

CS

PŘEKLAD PŮVODNÍHO
NÁVODU K POUŽÍVÁNÍ
PILA OCASKA



Obsah

Pokyny k návodu k obsluze	2
Bezpečnost	3
Informace o přístroji.....	7
Transport a skladování.....	8
Uvedení do provozu	9
Obsluha	11
Chyby a poruchy	13
Údržba.....	14
Likvidace.....	15
Prohlášení o shodě	15

Pokyny k návodu k obsluze

Symbole



Varování před elektrickým napětím

Tento symbol označuje, že existují rizika pro život a zdraví osob, způsobená elektrickým napětím.



Varování před horkým povrchem

Tento symbol upozorňuje, že existují rizika ohrožující život a zdraví osob, způsobená horkým povrchem.



Varování před ostrým předmětem

Tento symbol označuje, že existují rizika pro život a zdraví osob, způsobená špičatými předměty.



Nebezpečí poranění ruky

Tento symbol označuje, že existují rizika pro zdraví osob týkající se zranění rukou.



Výstraha

Signální slovo označuje nebezpečí se střední úrovní rizika, které může mít v případě zanedbání za následek vážné zranění nebo smrt.



Pozor

Signální slovo označuje nebezpečí s nízkou úrovní rizika, které může mít v případě zanedbání za následek malé nebo středně těžké zranění.

Upozornění

Signální slovo poukazuje na důležité informace (např. na škody na majetku), ale nikoli na nebezpečí.



Info

Pokyny s tímto symbolem vám pomohou provádět vaše činnosti rychle a spolehlivě.



Postupujte dle návodu

Pokyny s tímto symbolem upozorňují, že je nutné dodržovat Návod k používání .



Používejte ochranu sluchu

Pokyny s tímto symbolem upozorňují, že je nutné používat ochranu sluchu.



Používejte ochranné brýle

Pokyny s tímto symbolem upozorňují, že je nutné používat ochranu zraku.



Použijte ochrannou masku

Pokyny s tímto symbolem upozorňují, že je nutné používat ochrannou masku.



Noste ochranné oděvy

Pokyny s tímto symbolem upozorňují, že je nutné používat ochranný oděv.



Používejte ochranné rukavice

Pokyny s tímto symbolem upozorňují, že je nutné nosit ochranné rukavice.

Aktuální verzi tohoto návodu k obsluze si můžete stáhnout z následujícího odkazu:



PRCS 10-850



<https://hub.trotec.com/?id=41220>

Bezpečnost

Všeobecné bezpečnostní pokyny pro elektrické nářadí



Výstraha

Dodržujte všechny bezpečnostní pokyny, instrukce, ilustrace a technická data, kterými je vybaveno toto elektrické nářadí.

Při nedodržení následujících instrukcí může dojít k úrazu elektrickým proudem, požáru a/nebo k těžkým zraněním.

Dodržujte všechny bezpečnostní pokyny a upozornění.

Výraz „Elektrické nářadí“ používaný v bezpečnostních pokynech, se vztahuje k elektrickým nářadím napájeným z elektrické sítě (pomocí síťového kabelu), jakož i k elektrickým nářadím napájeným pomocí akumulátoru (bez síťového kabelu).



Všeobecné bezpečnostní pokyny pro elektrické nářadí – bezpečnost na pracovišti

- **Udržujte pracoviště čisté, dbejte na dobré osvětlení.** Nepořádek a špatně osvětlené pracoviště mohou vést k úrazům.
- **S elektrickým nářadím nepracujte v prostředí, ve kterém hrozí nebezpečí výbuchu nebo kde se nacházejí hořlavé tekutiny, plyny nebo prach.** Elektrické nářadí je zdrojem jiskření, které může zapálit prach nebo plyny.
- **Dbejte na to, aby se při práci s elektrickým nářadím na pracovišti nezdržovaly děti, či jiné osoby.** Budete-li při práci rozptýlováni, můžete ztratit kontrolu nad elektrickým nářadím.



Všeobecné bezpečnostní pokyny pro elektrické nářadí – elektrická bezpečnost

- **Přípojná vidlice elektrického nářadí se musí hodit k zásuvce. Přípojnou vidlici není dovoleno jakkoliv upravovat. Nikdy nepoužívejte přípojný adaptér pro připojení uzemněného elektrického nářadí do sítě.** Neupravované přípojně vidlice a vhodné zásuvky snižují nebezpečí úrazu elektrickým proudem.
- **Nedotýkejte se povrchu uzemněných ploch, např. potrubí, topení, sporáků a ledniček.** Jestliže se Vaše tělo dotýká uzemnění, hrozí zvýšené riziko úrazu elektrickým proudem.
- **Nevystavujte elektrické nářadí dešti nebo vlhkosti.** Vniknutí vody do elektrického nářadí zvyšuje nebezpečí úrazu elektrickým proudem.

- **Nepoužívejte přípojný kabel pro přenášení ani zavěšení přístroje a nevytahujte přípojnou vidlici ze zásuvky tahem za kabel. Nevystavujte přípojný kabel vlivům horka, olejů, kontaktu s ostrými hranami ani s pohyblivými částmi.** Poškozené nebo zamotané přípojně kabely zvyšují nebezpečí úrazu elektrickým proudem.
- **Jestliže pracujete s elektrickým nářadím venku, používejte pouze takové prodlužovací kabely, které jsou vhodné i pro venkovní použití.** Použití prodlužovacího kabelu pro venkovní použití snižuje nebezpečí úrazu elektrickým proudem.
- **Jestliže není možné zamezit použití elektrického nářadí ve vlhkém prostředí, použijte proudový chránič.** Použití proudového chrániče snižuje nebezpečí úrazu elektrickým proudem.



Všeobecné bezpečnostní pokyny pro elektrická nářadí – bezpečnost osob

- **Budte pozorní a práci s jakýmkoliv elektrickým nářadím provádějte s rozvahou. Nepoužívejte žádné elektrické nářadí pokud jste unavení, nebo jste pod vlivem léků, návykových látek nebo alkoholu.** Okamžitá nepozornost při používání elektrického nářadí může vést k vážným zraněním.
- **Používejte osobní ochranné pomůcky a vždy používejte ochranné brýle.** Používání osobních ochranných pomůcek dle typu elektrického nářadí, jako je maska proti prachu, protiskluzová obuv, ochranná helma nebo ochrana sluchu, snižuje riziko zranění.
- **Zamezte nechtěnému zapnutí přístroje. Dříve, než elektrické nářadí připojíte do sítě a/nebo na akumulátor, než přístroj uchopíte nebo jej chcete přenášet, ujistěte se, že je vypnutý.** Jestliže při přenášení přístroje držíte prst na spínači nebo zapojíte zapnutý elektrický přístroj do sítě, může dojít k úrazu.
- **Než zapnete elektrické nářadí, vždy nejprve odstraňte seřizovací nářadí nebo montážní klíč.** Nářadí nebo montážní klíč, který se nachází v rotující části elektrického nářadí, může způsobit zranění.
- **Zamezte neergonomickému držení těla. Dbejte na to, abyste vždy bezpečně stáli a stále byli schopni udržet rovnováhu.** Pak můžete i v nečekaných situacích elektrické nářadí lépe ovládat.
- **Noste vhodné oblečení. Nenoste volné oblečení nebo šperky. Vlasy a oblečení se nesmí dostat do blízkosti pohyblivých částí přístroje.** Pohyblivé části přístroje mohou zachytit volné oblečení, šperky nebo vlasy.
- **Pokud může být namontováno odsávací nebo filtrační zařízení, je nutné tyto připojit a používat správným způsobem.** Použití zařízení pro odsávání prachu může omezit ohrožení způsobená prachem.

- **Nesázejte na tzv. „falešnou bezpečnost“ a nepřekračujte bezpečnostní pravidla pro elektrická nářadí, a to ani v případě, že jste s tímto elektrickým nářadím po mnoha použitích již dobře obeznámeni.** Neopatrné zacházení může vést ve zlomcích sekundy k vážným zraněním.

! Všeobecné bezpečnostní pokyny pro elektrická nářadí – použití a zacházení s elektrickým nářadím

- **Nepřetěžujte elektrické nářadí. Pro každou práci používejte vždy příslušné elektrické nářadí.** S vhodným elektrickým nářadím se v oblasti daného výkonu pracuje lépe a bezpečněji.
- **Nepoužívejte elektrické nářadí, které má poškozený spínač.** Elektrické nářadí, které není možné zapnout nebo vypnout, je nebezpečné a je nutné je opravit.
- **Vždy vytáhněte přípojnou vidlici ze zásuvky a/nebo vyjměte z přístroje vyjímatelný akumulátor, jestliže chcete přístroj nastavit, vyměňujete-li příslušenství nebo chcete-li přístroj odložit.** Tato bezpečnostní opatření zamezí nechtěnému zapnutí elektrického nářadí.
- **Nepoužívané elektrické nářadí uchovávejte mimo dosah dětí. Nedovolte používat elektrické nářadí osobám, které s ním nejsou obeznámeny, a nebo které nečetly tyto pokyny.** Elektrické nářadí je nebezpečné, je-li používáno osobami bez příslušných zkušeností.
- **O elektrické nářadí a nástroje upnuté v přístroji vždy řádně pečujte. Kontrolujte, zda pohyblivé části přístroje bezvadně fungují a nezasekávají se, zda nejsou díly přístroje zlomené nebo poškozené tak, že je tím negativně ovlivněna správná funkce elektrického nářadí. Poškozené části elektrického nářadí nechte před jeho použitím opravit.** Příčinou mnoha úrazů je špatná údržba elektrického nářadí.
- **Řezací nástroje udržujte vždy ostré a čisté.** Pečlivě ošetřované řezací nástroje s ostrými reznými hranami se méně často vzpříčí a lehčeji se ovládají.
- **Používejte elektrické nářadí, nástroje upnuté v přístroji a veškerá příslušenství vždy podle těchto pokynů. Vždy berte v úvahu aktuální pracovní podmínky a charakter prováděné činnosti.** Používání elektrického nářadí pro jiné účely, než pro které bylo určeno, může být příčinou vzniku mnoha nebezpečných situací.
- **Rukojeti a jejich plochy udržujte suché, čisté a bez oleje a tuků.** Klouzající rukojeti a jejich uchopovací plochy neumožňují bezpečný provoz a ovládání elektrického nářadí v nepředvídatelných situacích.

! Všeobecné bezpečnostní pokyny pro elektrické nářadí – servis

- **Opravy elektrického nářadí musí provádět pouze kvalifikovaný odborný personál, který pro opravy použije výhradně originální náhradní díly.** Tím bude zajištěno, že bude zachována bezpečnost elektrického nářadí.

! Pro přístroj specifické bezpečnostní pokyny pro pily ocasky

- **Upněte a zajistěte obrobek pomocí svorek nebo jiným způsobem na stabilním podkladě.** Pokud obrobek držíte pouze rukou nebo proti svému tělu, zůstane labilní, což může vést ke ztrátě kontroly.
- **Použijte vhodné detekční přístroje k vyhledání skrytých zásobovacích vedení nebo se obraťte na místní distribuční společnosti.** Kontakt s elektrickým vedením může vést k požáru nebo úrazu elektrickým proudem. Poškození plynového potrubí může vést k explozi. Proniknutí do vodovodního potrubí může způsobit věčné škody nebo může způsobit úraz elektrickým proudem.
- **Vibrace mohou být škodlivé pro systém ruka-paže.** Dodržujte co nejkratší možnou dobu působení vibrací.
- **Před vložením vyčistěte stopku pilového listu.** Znečištěnou stopku nelze řádně upevnit.
- **Zkontrolujte, zda je pilový list dobře upevněn.** Uvolněný pilový list může vypadnout a způsobit vám zranění.
- **Před zapnutím elektrického nářadí se přesvědčte o volném chodu upnutého nástroje.** Při zapnutí se zablokovaným upnutým nástrojem mohou vzniknout vysoké síly a přístroj může prudce házet do stran.
- **Nepracovávají žádné navlhčené materiály ani vlhké povrchy.**
- **Elektrické nářadí vedte obrobkem pouze v zapnutém stavu.** Jinak hrozí nebezpečí zpětného rázu.
- **Dbejte na to, aby kluzná botka při řezání bezpečně doléhala.** Nakloněný pilový nůž se může zlomit nebo vést je zpětnému rázu.
- **Nesahejte rukama do prostoru řezání.** Nikdy nesahejte pod obráběný materiál. Při kontaktu s pilovým listem hrozí riziko úrazu.
- **Nesahejte rukama do prostoru zvedací tyče a rychloupínacího sklíčidla.** Při kontaktu s konstrukčními díly hrozí riziko pohmoždění.
- **Zajistěte dostatečné větrání.**
- **Kontrolujte pravidelně rychloupínací sklíčidlo, zda není opotřebované nebo poškozené.**

- **Používejte jen nepoškozené a bezvadné pilové listy.** Ohnuté nebo tupé pilové listy se mohou zlomit nebo vést je zpětnému rázu.
- **Nebzrděte pilový list po vypnutí bočním protitlakem.** Pilový list se může poškodit, zlomit nebo způsobit zpětný ráz.
- **Po ukončení pracovního procesu elektrické nářadí vypněte. Pilový list vytáhněte z řezu teprve poté, když se ustálil v klidovém stavu.** Zamezíte tak zpětnému rázu a můžete elektrické nářadí bezpečně odložit.
- **Elektrické nářadí okamžitě vypněte, pokud se nástroj v něm upnutý vzpříčí.** Elektrické nářadí může kvůli takto vznikajícím silám prudce házet do stran.
- **Než elektrické nářadí odložíte, vyčkejte vždy, až je zcela zastavené a v klidové poloze.** Upnutý nástroj se může vzpříčit a vést ke ztrátě kontroly nad elektrickým nářadím.



Bezpečnostní předpisy pro pily s pohybem tam a zpět

- **Pokud provádíte práce, při kterých může nástroj upnutý v přístroji zasáhnout skryté elektrické vedení, případně vlastní napájecí vedení, držte elektrické nářadí za izolované plochy rukojeti.** Kontakt s vedením pod napětím může s elektrickým napětím spojit kovové části přístroje a způsobit úraz elektrickým proudem.
- **Upněte a zajistěte obrobek pomocí svorek nebo jiným způsobem na stabilním podkladě.** Pokud obrobek držíte pouze rukou nebo proti svému tělu, zůstane labilní, což může vést ke ztrátě kontroly.

Použití přístroje v souladu s jeho určením

Přístroj PRCS 10-850 používejte výlučně k řezání plastů, dřeva, kovu a stavebních materiálů s příslušnými vhodnými pilovými listy.

Přístroj je vhodný pro:

- řezání,
- rovné a zakřivené řezy,
- zarovnání vyčnívajících obrobků odříznutím

v souladu s technickými údaji (viz návod k používání).

Doporučujeme používat elektrické nářadí s originálním příslušenstvím firmy Trotec.

Předvídatelné nesprávné použití

- Přístroj není určen pro vrtání do skla nebo kamene.

Jakékoli jiné použití, než které je popsáno v kapitole Zamýšlené použití, se považuje za přiměřeně předvídatelné nesprávné použití.

Kvalifikace personálu

Osoby používající tento přístroj musí:

- si musejí prostudovat návod k používání a porozumět mu, zvláště kapitole "Bezpečnost".

Osobní ochranné prostředky



Noste ochranu sluchu.

Působení hluku může způsobit ztrátu sluchu.



Noste ochranné brýle.

Chráníte tím své oči proti odletujícím třískám, padajícím a kolem poletujícím úlomkům, které mohou způsobit zranění.



Noste ochrannou masku.

Chráníte se tím před vdechováním částic škodlivého prachu, které mohou vznikat během zpracování obrobků.



Noste ochranné rukavice.

Chráníte tím své ruce před popáleninami, pohmožděninami a odřeninami.



Noste přiléhavé ochranné oděvy.

Chráníte se tím před nebezpečím, že oblečení bude oblečen vtaženo rotujícími součástmi.

Zbytková rizika



Varování před elektrickým napětím

Úraz elektrickým proudem způsobený nedostatečnou izolací.

Zkontrolujte před každým použitím případné poškození zařízení i jeho bezvadnou funkci.

Pokud zjistíte jakékoli poškození, zařízení již nepoužívejte.

Přístroj nepoužívejte, je-li zařízení nebo vaše ruce vlhké nebo mokré.



Varování před elektrickým napětím

Práce na elektrických konstrukčních částech smí provádět pouze autorizovaná odborná firma!



Varování před elektrickým napětím

Před zahájením veškerých prací vytáhněte síťovou zástrčku ze síťové zásuvky!

Nedotýkejte se síťové zástrčky vlhkými ani mokřými rukama.

Vytáhněte síťový kabel ze zásuvky elektrické sítě, a to uchopením za zástrčku.



Varování před elektrickým napětím

Hrozí nebezpečí zkratu z důvodu vniknutí kapaliny do pouzdra přístroje!

Neponořujte nikdy přístroj, ani jeho příslušenství pod vodu. Dbejte na to, aby se do pouzdra nedostala voda nebo jiné kapaliny.



Varování před horkým povrchem

Upnutý nástroj může být po použití ještě horký. Při dotyku upnutého nástroje existuje riziko popálení.

Nedotýkejte se proto upnutého nástroje holými rukama!

Noste ochranné rukavice!



Nebezpečí poranění ruky

V prostoru pilového listu a kluzné botky pily hrozí při neopatrném zacházení riziko pohmožděnin.

Noste ochranné rukavice!



Varování před ostrým předmětem

Díly pilového listu jsou ostré. Při neopatrném zacházení hrozí riziko poranění.

Noste ochranné rukavice!



Výstraha

Jedovaté druhy prachu!



Při práci se zařízením vznikají škodlivé či jedovaté druhy prachu, které představují zdravotní riziko pro pracovníka nebo osoby nacházející se v jeho blízkosti.



Noste ochranné brýle a protiprachovou masku!



Výstraha

Nepracovávají žádné materiály obsahující azbest. Azbest je považován za karcinogenní.



Výstraha

Ujistěte se, že při práci se zařízením nenarazíte na elektrické vedení, plynové či vodovodní potrubí.

V případě potřeby proveďte před zahájením práce kontrolu vedení ve zdi pomocí vhodného detektoru vedení.



Výstraha

Existuje riziko zranění poletujícími částicemi nebo případně zlomenými nástroji upevněnými ve šroubováku.



Výstraha

Pokud tento přístroj používají nezaškolené osoby nesprávně nebo jinak než k určenému účelu, může představovat nebezpečí! Dbejte na kvalifikaci personálu!



Výstraha

Přístroj není hračka a nepatří do rukou dětem.



Výstraha

Nebezpečí udušení!

Nenechávejte volně ležet obalový materiál. Mohl by být nebezpečný pro děti.



Pozor

Vibrační emise mohou způsobit poškození zdraví, používá-li se zařízení v delším časovém období, nefunguje-li řádně nebo není-li prováděna vhodná údržba.



Pozor

Udržujte dostatečnou vzdálenost od zdrojů tepla.

Upozornění

Pokud je přístroj skladován nebo přepravován neodborně, může dojít k jeho poškození.

Respektujte informace o transportu a skladování přístroje.

Chování v nouzovém případě / funkce NOUZ-ZAST

NOUZ-ZAST:

Vytažením síťové zástrčky ze zásuvky se funkce přístroje okamžitě zastaví. Abyste přístroj zajistili proti náhodnému restartu, nechte síťovou zástrčku vytaženou.

Chování v případě nouze:

1. Vypněte přístroj.
2. V případě havárie odpojte přístroj od elektrického proudu: Vytáhněte přípojovací kabel ze zásuvky elektrické sítě, a to uchopením za zástrčku.
3. Vadný přístroj nepřipojujte zpět k síťové přípojce.

Informace o přístroji

Popis přístroje

Přístroj PRCS 10-850 je vhodný pro řezání, rovné a zakřivené řezy, jakož i řezání dřeva, plastů, kovů nebo stavebních materiálů v jedné rovině.

Přístroj má rychloupínací sklíčidlo, které je kompatibilní s pilovými listy pro dřevo a kov upínatelné sklíčidlem S nebo 1/2" univerzálním sklíčidlem, jakož i s flexibilními bimetalovými pilovými listy pro řezání v jedné rovině. Výměnu pilových listů lze provádět bez použití nástrojů.

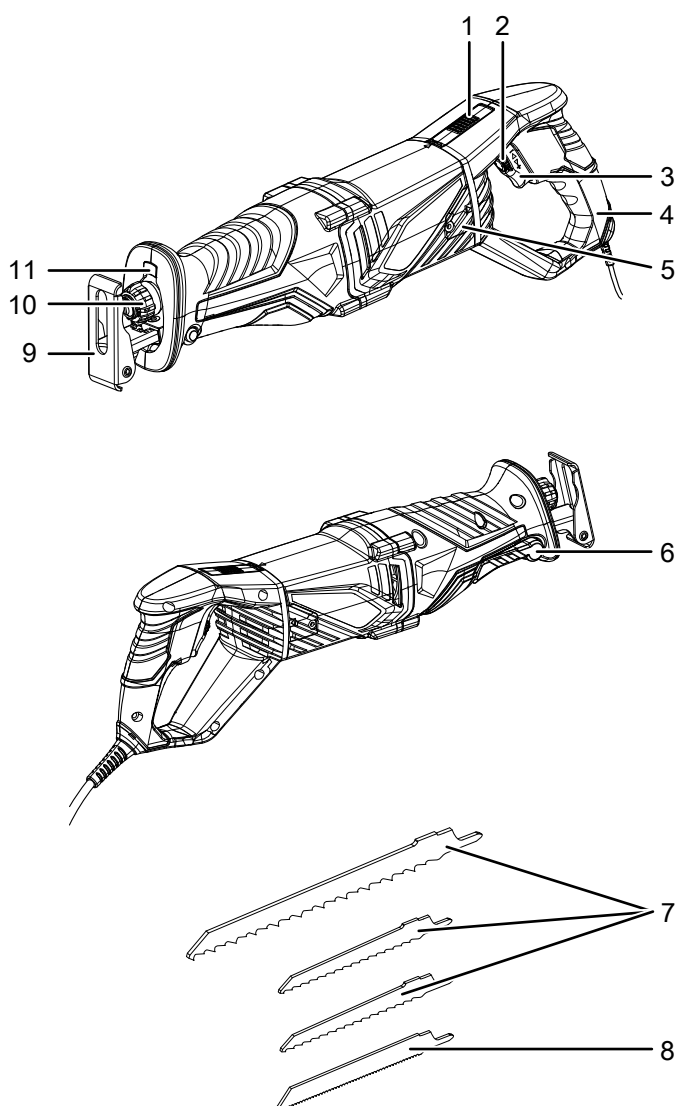
Motor o výkonu 850 W má volnoběžný počet zdvihů 0 min⁻¹ až 2 800 min⁻¹. Počet zdvihů lze během provozu plynule upravovat.

Vodicí botku lze bez použití nářadí délkově nastavit a lze ji sklopit o 30°.

Rukojeť přístroje lze otáčet o 90° doleva a doprava.

Pracovní prostor je možné osvětlit integrovaným světlem (LED).

Vyobrazení přístroje



Č.	Označení
1	Tlačítko pro uvolnění
2	Stavěcí kolečko pro počet zdvihů
3	Spínač ZAP/VYP / řízení počtu zdvihů
4	Otočná rukojeť přístroje
5	Kryt uhlíkových kartáčů
6	Stavěcí páka kluzné botky
7	Pilový list HCS pro dřevo
8	Pilový list BIM pro kov
9	Kluzná botka
10	Rychloupínací sklíčidlo
11	LED pracovní svítidla

Rozsah dodávky

- 1 x přístroj PRCS 10-850
- 2 x pilový list HCS pro dřevo (10 TPI)
- 1 x pilový list HCS pro dřevo (4 TPI)
- 1 x pilový list BIM pro kov (18 TPI)
- 1 x transportní kufřík
- 1 x návod k obsluze

Technické údaje

Parametry	Hodnota
Model	PRCS 10-850
Síťová přípojka	~ 230 V / 50 Hz
Příkon	0,85 kW
Volnoběžný počet zdvihů	0 min ⁻¹ až 2 800 min ⁻¹
Zdvih	28 mm
Hloubka řezu max.	Dřevo 160 mm Kov 8 mm Hliník 12 mm
Délka kabelu	3 m
Třída ochrany	II (dvojitá izolace) /
Hmotnost	2,5 kg
Informace k vibracím podle EN 62841	
Celková hodnota emise vibrací:	
Řezání prken a _{h, B} Nejistota K	7,675 m/s ² 1,5 m/s ²
Řezání dřevěných trámů a _{h, WB} Nejistota K	8,060 m/s ² 1,5 m/s ²
Hodnoty hluku podle EN 62841	
Hladina akustického tlaku L _{PA}	83,57 dB(A)
Akustický výkon L _{WA}	91,57 dB(A)
Nejistota K	3 dB

**Noste ochranu sluchu.**

Působení hluku může způsobit ztrátu sluchu.

Poznámky k informacím o hluku a vibracích:

- Uvedené celkové hodnoty vibrací **a uvedené hodnoty emisí hluku** byly měřeny podle zkušební metody, standardizované v EN 62841, a mohou být použity k porovnání určitého elektrického nářadí s jiným.
- Uvedené celkové hodnoty vibrací **a uvedené hodnoty emisí hluku** lze také použít pro předběžné posouzení zatížení.

**Pozor**

Vibrační emise mohou způsobit poškození zdraví, používá-li se zařízení v delším časovém období, nefunguje-li řádně nebo není-li prováděna vhodná údržba.

- Hodnoty vibrací **a emise hluku** se mohou během skutečného používání elektrického nářadí lišit od uvedených hodnot, a to v závislosti na způsobu použití elektrického nářadí, a zejména podle toho, jaký druh obrobku je zpracováván. Pokuste se prosím udržovat co nejmenší možné zatížení vibracemi. Příklady opatření ke snížení zatížení vibracemi zahrnují nošení rukavic při práci s přístrojem a omezení pracovní doby. Přitom je nutné zohlednit všechny součásti provozního cyklu (např. doby, kdy je elektrické nářadí vypnuté a doby, ve kterých je sice zapnuté, ale běží bez zatížení).

Transport a skladování**Upozornění**

Pokud je přístroj skladován nebo přepravován neodborně, může dojít k jeho poškození. Respektujte informace o transportu a skladování přístroje.

Transport

Pro transport přístroje používejte transportní kufřík, který ke součástí dodávky, abyste přístroj ochránili proti vnějším vlivům.

Před každým transportem dbejte následujících pokynů:

- Vypněte přístroj.
- Vytáhněte síťový kabel ze zásuvky elektrické sítě, a to uchopením za zástrčku.
- Nechte přístroj vychladnout.
- Odstraňte nástroj z držáku nástrojů.

Skladování

Před každým uskladněním dodržujte následující pokyny:

- Vypněte přístroj.
- Vytáhněte síťový kabel ze zásuvky elektrické sítě, a to uchopením za zástrčku.
- Nechte přístroj vychladnout.
- Odstraňte nástroj z držáku nástrojů.
- Čištění přístroje provádějte v souladu s pokyny v kapitole Údržba.
- Pro uskladnění přístroje používejte transportní kufřík, který je součástí dodávky, abyste přístroj ochránili proti vnějším vlivům.

Pokud přístroj nepoužíváte, dodržujte tyto skladovací podmínky:

- v suchém prostředí, chráněné proti mrazu a horku
- okolní teplota pod 45 °C
- v transportním kufříku, na bezprašném místě, chráněném před přímým slunečním svitem

Uvedení do provozu

Vybalení přístroje

- Vyměňte transportní kufřík z obalu.



Varování před elektrickým napětím

Úraz elektrickým proudem způsobený nedostatečnou izolací.

Zkontrolujte před každým použitím případné poškození zařízení i jeho bezvadnou funkci.

Pokud zjistíte jakékoli poškození, zařízení již nepoužívejte.

Přístroj nepoužívejte, je-li zařízení nebo vaše ruce vlhké nebo mokré.

- Zkontrolujte obsah transportního kufříku, zda je kompletní, a zda nedošlo k poškození.



Výstraha

Nebezpečí udušení!

Nenechávejte volně ležet obalový materiál. Mohl by být nebezpečný pro děti.

- Zlikvidujte obalový materiál podle národní legislativy.

Výměna pilového listu



Varování před elektrickým napětím

Před zahájením veškerých prací vytáhněte síťovou zástrčku ze síťové zásuvky!

Nedotýkejte se síťové zástrčky vlhkýma ani mokřýma rukama.

Vytáhněte síťový kabel ze zásuvky elektrické sítě, a to uchopením za zástrčku.



Varování před horkým povrchem

Upnutý nástroj může být po použití ještě horký. Při dotyku upnutého nástroje existuje riziko popálení.

Nedotýkejte se proto upnutého nástroje holýma rukama!

Noste ochranné rukavice!



Používejte ochranné rukavice

Při nasazování nebo výměně nástrojů použijte vhodné ochranné rukavice.

Upozornění

Před výměnou pilového listu vyčistěte rychloupínací sklíčidlo od zbytků materiálu.

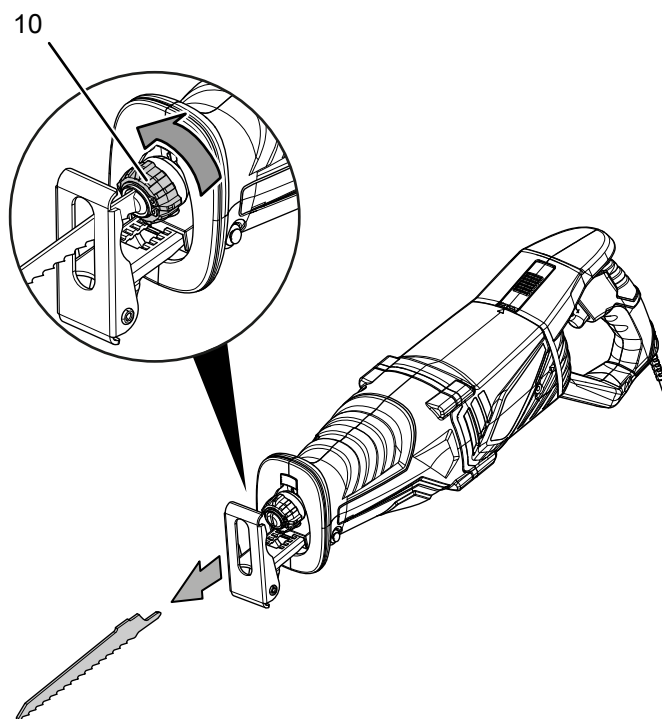
Přístroj je standardně dodáván s 3 pilovými listy pro přířez dřeva a jedním pilovým listem pro řezání kovů.

Pro tento přístroj jsou vhodné všechny pilové listy se sklíčidlem S, popř. s 1/2" univerzálním sklíčidlem. Pilový list by neměl být delší, než je nezbytné pro provedení řezu. V případě úzkých křivek je nutné použít úzký pilový list.

Chcete-li vyjmout nebo vložit pilové listy, postupujte takto:

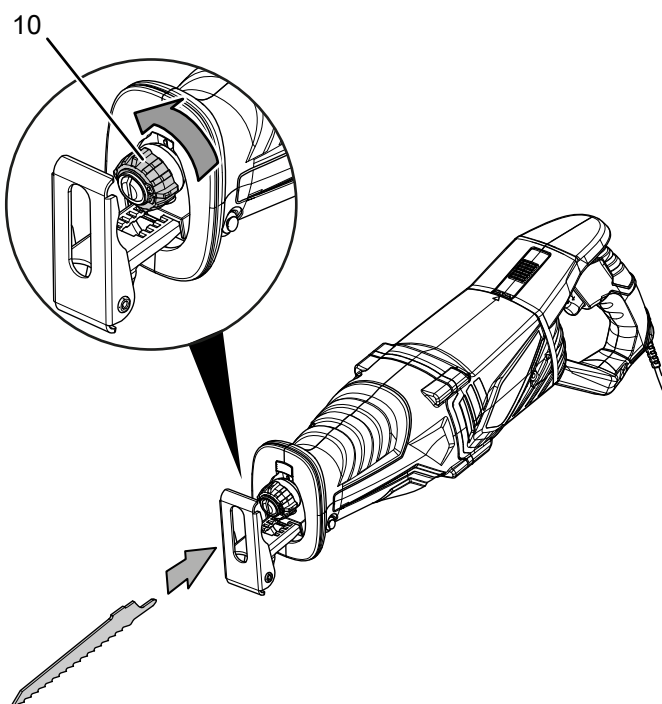
1. Otočte rychloupínací sklíčidlo (10) na stranu a podržte jej v této poloze.

V případě potřeby můžete sejmut kluznou botku, abyste mohli na rychloupínací sklíčidlo lépe dosáhnout (viz nastavení kluzné botky).



2. Odstraňte příp. stávající pilový list upnutý v rychloupínacím sklíčidle (10).

3. Nasadte pilový list do rychloupínacího sklíčidla. Dbejte na to, aby zuby pilového listu směřovaly dolů.



4. Pilový list zatlačte až na doraz do rychloupínacího sklíčidla (10). Použijte přitom vhodný pilový list se sklíčidlem S, příp. 1/2" univerzálním sklíčidlem.

5. Poté rychloupínací sklíčidlo opět pusťte. Rychloupínací sklíčidlo se musí vrátit do své výchozí polohy.
6. Zkontrolujte pilový list, zda je dobře zaaretován.



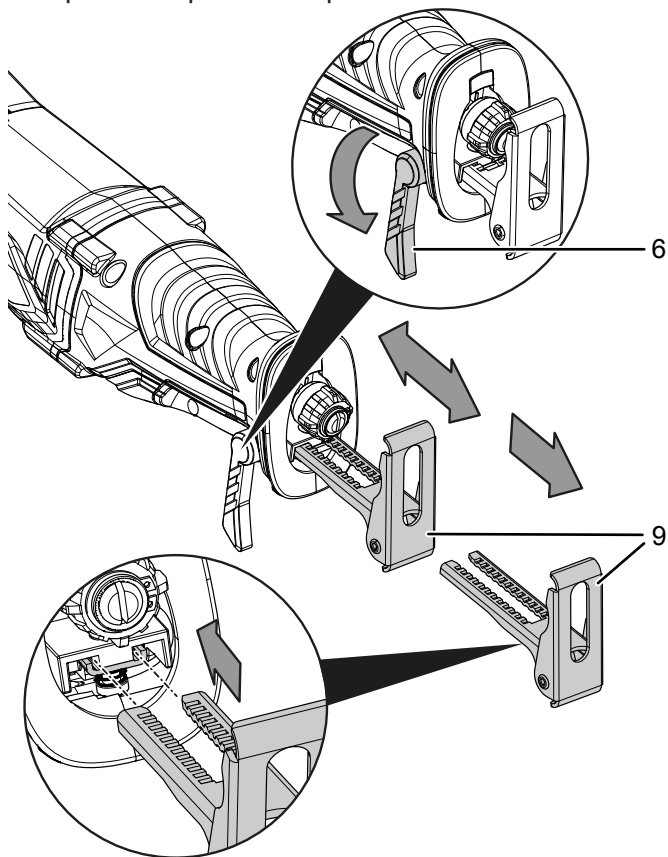
Info

Pokud otáčíte rukojetí přístroje, lze pilový list v případě potřeby nasadit otočený o 180° (zuby pilového listu směřují do opačného směru), aby byla umožněna snadnější práce.

Nastavení kluzné botky

Vodící botku můžete délkově nastavit, abyste určili hloubku ponoru. Upozorňujeme, že botku lze bezpečně aretovat pouze do určitého bodu. Kluznou botku lze také sejmout, a to při použití velkých pilových listů, které jsou vyšší než vybrání v kluzné botce, nebo za účelem snadnější výměny nástrojů.

1. Uvolněte upínací páku(6).
2. Nastavte kluznou botku (9) na požadovanou délku. Pokud kluzná botka neúmyslně vyklouzne z vodící lišty, lze ji bez problémů opět nasadit zpět.



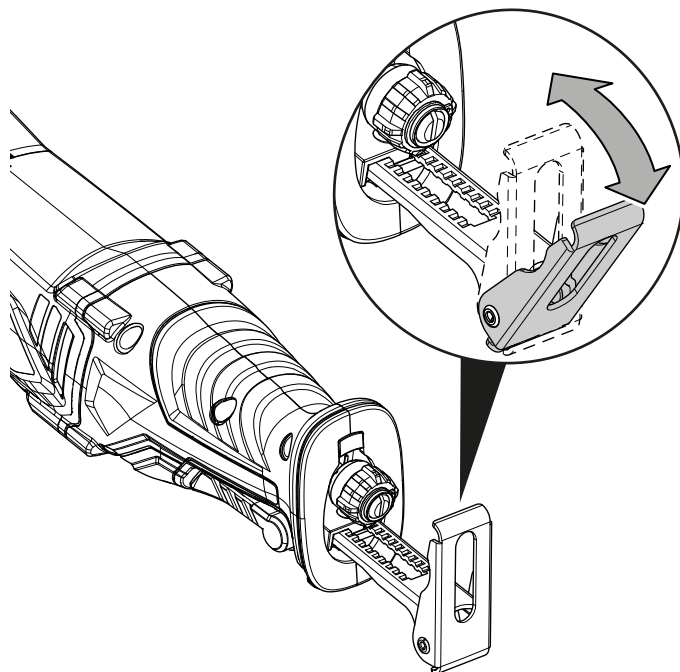
3. Nastavte stavěcí páku (6) opět do výchozí polohy.

4. Vyzkoušejte, zda kluzná botka (9) pevně sedí.



Info

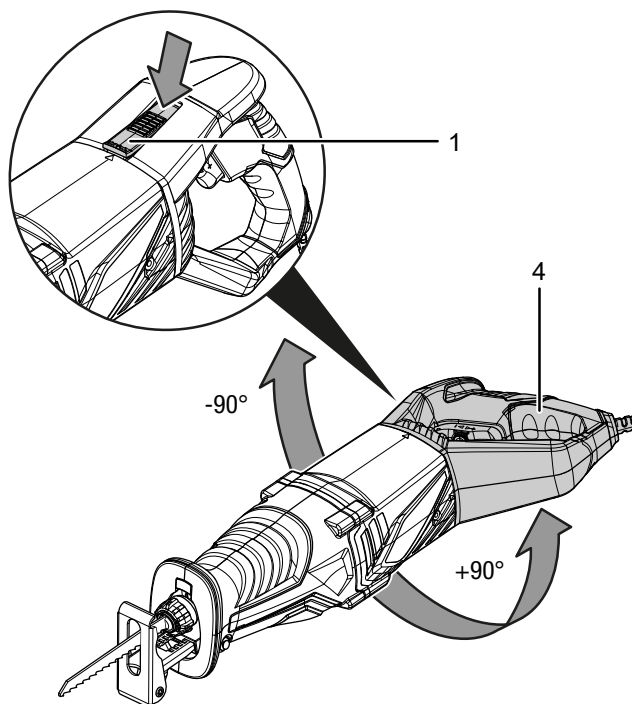
Hlava kluzné botky se přizpůsobí po přiložení elektrického nářadí na povrch obrobku (sklon až 30°). Po ukončení pracovního procesu lze hlavu kluzné botky zpět vrátit do původní polohy.



Otočení rukojeti přístroje

Rukojeť přístroje (4) můžete otočit o 90° doleva nebo doprava. Díky tomu může být spínač ZAP/VYP podle pracovních podmínek a využití uveden do výhodnější nebo příjemnější polohy.

1. Stiskněte odblokovací tlačítko (1) a otočte rukojeť přístroje (4) doleva nebo doprava.
2. Nechte rukojeť přístroje (4) zacvaknout.





Info

Pokud otáčíte rukojetí přístroje, lze pilový list v případě potřeby nasadit otočený o 180° (zuby pilového listu směřují do opačného směru), aby byla umožněna snadnější práce.

Připojení síťového kabelu

1. Síťovou vidlici zasuněte do řádně jištěné zásuvky.

Obsluha

Tipy a pokyny pro zacházení s pilou ocaskou

Všeobecné informace:

- Větrací štěrby udržujte volné, aby se nepřehřál motor.
- Před každým použitím zkontrolujte, zda je nástroj správně upevněn v držáku. Pevně aretovaný nástroj musí být upevněn v upínacích ústrojích v držáku nástrojů.
- Před každou činností zkontrolujte, zda jste vybrali správný nástroj a správný počet otáček pro příslušné zamýšlené použití. Dobrým vyladěním počtu otáček, přizpůsobených plánované činnosti a materiálu, který má být obroben, lze dosáhnout lepších výsledků.

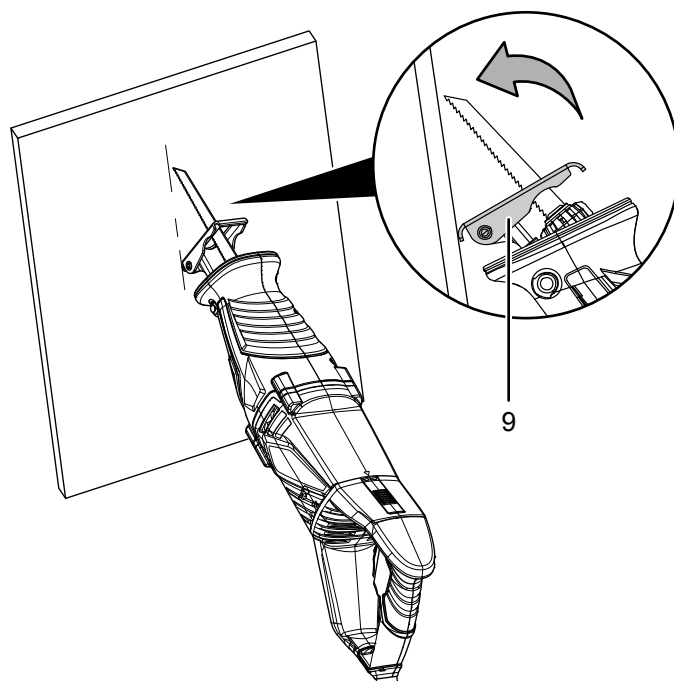
Řezání pilou:

- Před řezáním dřeva, dřevotřískových desek, stavebních materiálů apod. zkontrolujte, zda neobsahují cizí tělesa jako hřebíky, šrouby aj. Cizí tělesa v případě potřeby odstraňte nebo použijte vhodný pilový list.
- Používejte jen nepoškozené, bezvadné pilové listy. Zdeformované, tupé či jinak poškozené pilové listy mohou prasknout.
- Při řezání lehkých stavebních hmot dodržujte zákonná ustanovení a doporučení výrobce materiálu.
- Pro řezání úzkých křivek používejte úzký pilový list.
- Pokud se pilový list v obrobku vzpříčí, okamžitě elektrické nářadí vypněte. Mezeru výřezu je vhodné mírně roztáhnout pomocí vhodného nástroje, aby bylo možné elektrické nářadí lépe vytáhnout.
- Zapněte elektrické nářadí a vedte jej na obrobek určený ke zpracování. Nasadte kluznou botku na povrch obrobku. Obrobek zpracovávejte stejným posuvem a přitlakem. Po ukončení procesu řezání elektrické nářadí vypněte.
- Pilový list by neměl být delší, než je nezbytné pro provedení zamýšleného řezu.

Ponorné pily:

- Pomocí ponorné pily mohou být zpracovávány jen měkké materiály, jako je sádkokarton, aj. Metodou ponorného řezání nezpracovávejte nikdy kovy.
- Pro ponorné řezání používejte vždy krátké pilové listy.
- Nasadte nejdříve hranu kluzné botky (9) na obrobek, než zapnete elektrické nářadí, viz schematické zobrazení *Ponorné pily*. Dbejte přitom na to, že pilový list **nesmí** doléhat na obrobek.
- Zvolte maximální počet zdvihů a nechte pilový list pomalu ponořovat do obrobku, a to tak, že pilovým listem posunujete přes okraj kluzné botky(9) směrem k obrobku.
- Jakmile kluzná botka (9) dolehne na obrobek, můžete dále pracovat podél linie řezu.

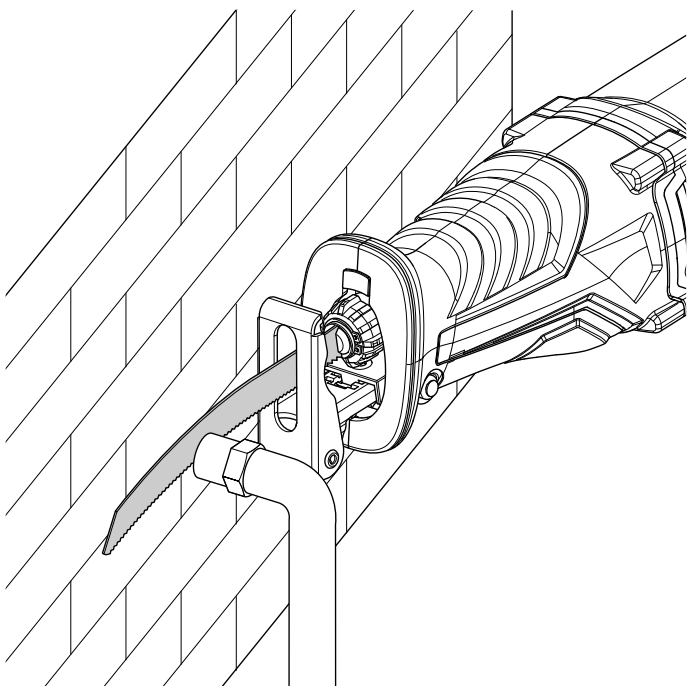
Schematické zobrazení Ponorné pily:



Řezání v jedné rovině:

- Pomocí elastických bimetalových pilových listů můžete odřezávat vyčnívající předměty, jako např. vodovodní trubky apod., přímo u zdi.
- Dbejte prosím přitom na to, aby byl pilový list delší než průměr, popř. tloušťka řezaného předmětu, jinak hrozí riziko zpětného rázu.
- Při práci vyvíjejte boční tlak na elektrické nářadí, dokud bimetalový pilový list a strana kluzné botky nedoléhají na zeď, jak je znázorněno na schematickém zobrazení *Odřezávání v rovině*.
- Předmět odřezejte konstantním bočním tlakem.

Schematické znázornění odřezávání v rovině:



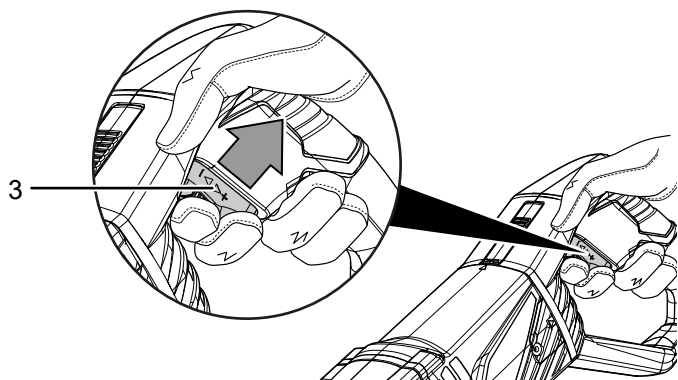
Zapnutí a vypnutí přístroje

Při práci s přístrojem používejte vhodné osobní ochranné prostředky.

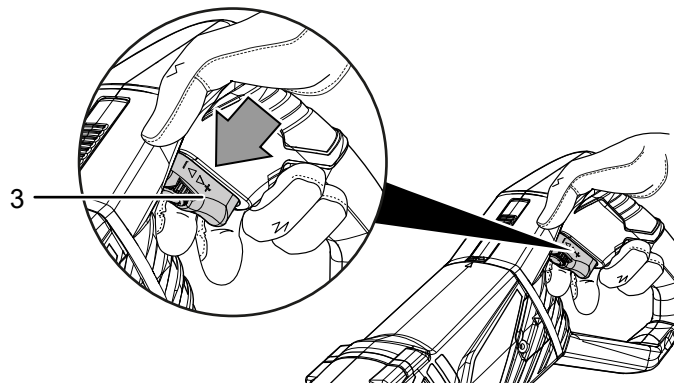
1. Zkontrolujte, zda je upnutý pilový list vhodný pro plánovanou činnost.
2. Zkontrolujte, zda je obrobek zajištěn, popř. zda je pracovní plocha správně připravená.
3. Elektrické nářadí držte při práci pevně oběma rukama.
4. Vedte pilu na obrobek.
5. Nasadte kluznou botku (9) na obrobek.
6. Stiskněte spínač ZAP/VYP (3) a držte jej při provozu zapnutý.

Tlakem na spínač ZAP/VYP (3) můžete ovládat počet zdvihů: Slabý tlak znamená menší počet zdvihů, silný tlak vyšší počet zdvihů.

⇒ LED pracovní svítidla (11) svítí.



7. Spínač ZAP/VYP (3) po ukončení procesu řezání opět pusťte, čímž přístroj zastavíte.



⇒ LED pracovní svítidla (11) zhasne.

Volba počtu zdvihů

Potřebný počet zdvihů je závislý na různých faktorech. Tak např. materiál, ale také činnost a pracovní podmínky ovlivňují požadovaný počet zdvihů. Práce s plasty nebo hliníkem vyžaduje např. nízký počet zdvihů. Ponoření do materiálu při ponorném řezání vyžaduje např. vysoký počet zdvihů.

Změna počtu zdvihů za provozu:

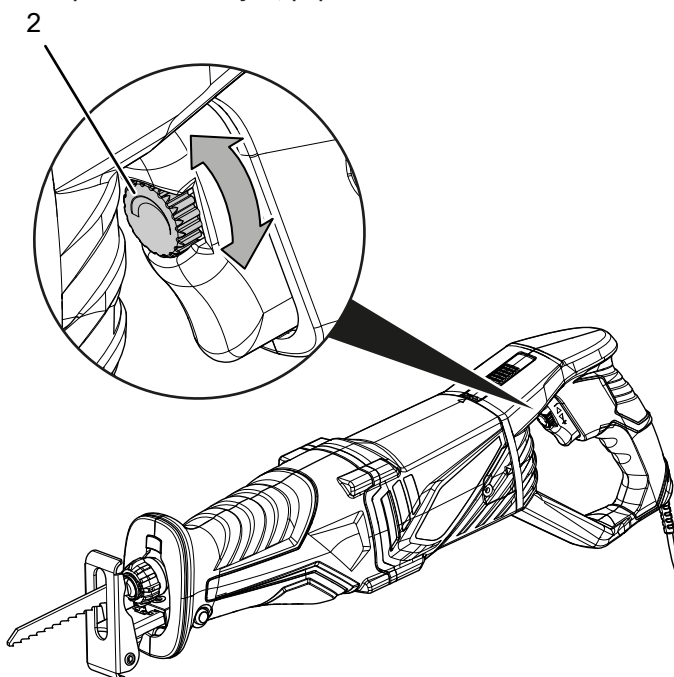
Během provozu se počet zdvihů reguluje stisknutím spínače ZAP/VYP (3):

- slabý tlak = nízký počet zdvihů
- silný tlak = vysoký počet zdvihů
- úplné zatlačení = maximální počet zdvihů

Přednastavení maximálního počtu zdvihů:

Pro provoz můžete maximální počet zdvihů nastavit pomocí stavěcího kolečka (2):

1. Otočte stavěcím kolečkem (2) ve směru + popř. -, chcete-li počet zdvihů zvýšit, popř. snížit.



Vyřazení z provozu



Varování před elektrickým napětím

Nedotýkejte se síťové zástrčky vlhkými nebo mokřkými rukama.

- Vypněte přístroj.
- Nechte přístroj dle potřeby vychladnout.
- Vytáhněte síťový kabel ze zásuvky elektrické sítě, a to uchopením za zástrčku.
- Odstraňte upnutý nástroj ze sklíčidla nástroje (viz kapitola Uvedení do provozu).
- Čištění přístroje provádějte v souladu s pokyny uvedenými v kapitole Údržba.
- Přístroj skladujte v souladu s pokyny uvedenými v kapitole transport a skladování.

Chyby a poruchy

Přístroj byl během výroby několikrát testován, zda bezchybně funguje. Pokud by se však přesto objevily funkční poruchy, zkontrolujte přístroj podle následujícího seznamu.

Činnosti k odstranění chyb a poruch, které vyžadují otevření krytu, smí provádět jen autorizovaná odborná firma v oboru elektro nebo společnost Trotec.

Při prvním použití vystupuje z přístroje lehký kouř nebo zápach:

- Zde se nejedná o chybu ani poruchu. Tyto jevy po kratší době fungování zmizí.

Přístroj se nerozběhne:

- Zkontrolujte síťovou elektrickou přípojku.
- Zkontrolujte příp. poškození síťového kabelu a zástrčky. Pokud zjistíte jakékoli poškození, již se nepokoušejte zařízení uvést znovu do chodu.

Je-li kabel síťového napájení tohoto přístroje poškozen, musí být vyměněn výrobcem nebo jeho servisní službou, případně podobně kvalifikovanou osobou, aby se předešlo rizikům.

- Zkontrolujte zabezpečení sítě ze strany zákazníka.



Info

Než znovu spustíte přístroj, vyčkejte 10 minuty.

Pilový list se viklá:

- Dbejte na to, aby byl pilový list aretován v určených drážkách v rychloupínacím sklíčidle.
- Dbejte na to, aby bylo rychloupínací sklíčidlo dotažené.

Pilový list neprochází při řezání bez problémů materiálem, popř. je výkon řezání nedostatečný:

- Zkontrolujte předvolbu počtu zdvihů, musí být nastavena vhodně pro pilový list i pro materiál.
- Pokud je pilový list opotřebený, vyměňte jej za nový.
- Zkontrolujte, zda je zvolený pilový list vhodný pro zpracováváný materiál.

Výkon přístroje se snižuje.

- Příp. jsou opotřebené uhlíkové kartáče a je nutné je vyměnit. Kontaktujte zákaznický servis Trotec nebo kvalifikovaného elektrikáře.

Přístroj se zahřívá:

- Dávejte při řezání pozor na to, abyste na přístroj nevyvíjeli příliš velký tlak.
- Zvolte nižší počet zdvihů, a to tak že vyvíjíte menší tlak na spínač ZAP/VYP.
- Zkontrolujte, zda je pilový list vhodný pro prováděné práce.
- Větrací štěrby udržujte volné, aby se zabránilo přehřátí motoru.

Přístroj po kontrolách nefunguje bezvadně:

Kontaktujte zákaznický servis. Předejte přístroj k opravě do autorizované odborné elektro firmy nebo do firmy Trotec.

Údržba

Činnosti před zahájením údržby



Varování před elektrickým napětím

Nedotýkejte se síťové zástrčky vlhkýma nebo mokřýma rukama.

- Vypněte přístroj.
- Vytáhněte síťový kabel ze zásuvky elektrické sítě, a to uchopením za zástrčku.
- Nechte přístroj zcela vychladnout.



Varování před elektrickým napětím

Činnosti údržby, které vyžadují otevření krytu, směji provádět jen autorizované firmy nebo společnost Trotec.

Pokyny k údržbě

Uvnitř v přístroji nejsou žádné součásti, u nichž by uživatel musel provádět údržbu nebo mazání.

Čištění

Přístroj je nutné vyčistit před každým použitím i po něm.

Upozornění

Přístroj nesmí být po vyčištění namazán.



Varování před elektrickým napětím

Hrozí nebezpečí zkratu z důvodu vniknutí kapaliny do pouzdra přístroje!

Neponořujte nikdy přístroj, ani jeho příslušenství pod vodu. Dbejte na to, aby se do pouzdra nedostala voda nebo jiné kapaliny.

- Přístroje vyčistěte navlhčeným měkkým hadříkem, který nepouští vlákna. Dbejte na to, aby do pláště přístroje nevnikla vlhkost. Dbejte na to, aby se vlhkost nedostala do kontaktu s elektrickými součástmi přístroje. K navlhčení hadříku nepoužívejte žádné agresivní čisticí prostředky, jako jsou např. čisticí spreje, rozpouštědla, čističe s obsahem alkoholu nebo abrazivní prostředky.
- Přístroj vysušte měkkým hadříkem, který nepouští vlákna.
- Pilové listy osušte měkkým hadříkem, který nepouští vlákna.
- Odstraňte usazeniny prachu a příp. hobliny dřeva nebo zbytky materiálu z rychloupínacího sklíčidla.
- Udržujte větrací otvory bez usazenin prachu, aby se zabránilo přehřátí motoru.

Uhlíkové kartáče

V případě nadměrné tvorby jisker nechte uhlíkové kartáče zkontrolovat kvalifikovaným elektrikářem.



Výstraha

Výměnu uhlíkových kartáčů směji provádět pouze kvalifikovaný elektrikář.

Likvidace

Obalové materiály vždy likvidujte způsobem šetrným k životnímu prostředí a v souladu s platnými místními předpisy o likvidaci.



Symbol přeškrtnuté popelnice na odpadním elektrickém a elektronickém zařízení (OEEZ) vychází ze směrnice 2012/19/EU. Označuje, že se toto zařízení po ukončení své životnosti nesmí likvidovat do domovního odpadu. Pro účely bezplatného vrácení jsou vám ve vaší blízkosti k dispozici sběrná místa pro staré elektrické nebo elektronické přístroje. Adresy získáte u vašeho městského úřadu nebo podniku komunálních služeb. V mnoha zemích EU se také můžete dozvědět na webu <https://hub.trotec.com/?id=45090> více o dalších možnostech vrácení. Jinak prosím kontaktujte oficiální, ve vaší zemi schválenou firmu zabývající se likvidací použitých přístrojů.

Oddělený sběr starých elektrických a elektronických přístrojů má umožnit jejich opětovné využití, recyklaci materiálů nebo k jiné formy využití starých zařízení, a rovněž zamezit při likvidaci nebezpečných látek, které mohou být obsaženy v zařízení, negativním důsledkům na životní prostředí a vlivům na lidské zdraví.

Prohlášení o shodě

Překlad originálu prohlášení o shodě ve smyslu směrnice ES o strojních zařízeních 2006/42/ES, příloha II část 1 oddíl A

My, společnost Trotec GmbH, prohlašujeme tímto na vlastní odpovědnost, že níže popsaný produkt byl vyvinut, navržen a vyroben v souladu s požadavky směrnice ES o strojních zařízeních 2006/42/ES.

Model produktu / produkt: PRCS 10-850

Typ produktu: pila ocaska

Rok výroby od: 2023

Příslušné směrnice EU:

- 2011/65/EU
- 2012/19/EU
- 2014/30/EU
- 2015/863/EU

Aplikované harmonizované normy:

- EN 62841-1:2015
- EN 62841-2-11:2016+A1:2020

Použité národní normy a technické specifikace:

- EN IEC 55014-1:2021
- EN IEC 55014-2:2021
- EN IEC 61000-3-2:2019/A1:2021
- EN 61000-3-3:2013/A1:2019
- EN 61000-3-3:2013/A2:2021
- EN 62841-1:2015/A11:2022

Výrobce a název zmocněnce pro technické podklady:

Trotec GmbH
Grebbeener Straße 7, D-52525 Heinsberg
Telefon: +49 2452 962-400
E-mail: info@trotec.de

Místo a datum vystavení:

Heinsberg, dne 18.01.2023



Joachim Ludwig, jednatel

Trotec GmbH

Grebener Str. 7
D-52525 Heinsberg

☎ +49 2452 962-400

☎ +49 2452 962-200

✉ info@trotec.com

www.trotec.com