

FR

TRADUCTION DE LA NOTICE
ORIGINALE
SCIE SABRE



Sommaire

Remarques concernant la notice..... 2

Sécurité..... 2

Informations sur l'appareil 7

Transport et stockage 9

Mise en service..... 9

Opération 11

Défauts et pannes..... 13

Entretien..... 14

Élimination 15

Déclaration de conformité..... 15

Remarques concernant la notice

Symboles

-  **Avertissement relatif à la tension électrique**
Ce symbole indique que la tension électrique cause des risques pour la vie et la santé des personnes.
-  **Avertissement de surface chaude**
Ce symbole indique que les surfaces brûlantes causent des risques pour la vie et la santé des personnes.
-  **Avertissement relatif aux objets pointus**
Ce symbole indique que les objets pointus peuvent être dangereux pour la vie et la santé des personnes.
-  **Avertissement relatif aux blessures des mains**
Ce symbole indique l'existence de risques pour la santé des personnes sous la forme de blessures aux mains.
-  **Avertissement**
Cette mention d'avertissement indique un risque moyen qui peut entraîner des blessures graves ou mortelles s'il n'est pas évité.
-  **Attention**
Cette mention d'avertissement indique un risque faible qui peut entraîner des blessures bénignes ou moyennes s'il n'est pas évité.
- Remarque**
Cette mention d'avertissement indique des informations importantes (par ex. dommages matériels), mais aucun danger.



Info
Les indications présentant ce symbole vous aident à exécuter vos tâches rapidement et en toute sécurité.



Observer le mode d'emploi
Les indications présentant ce symbole vous indiquent qu'il est nécessaire de respecter la notice d'instructions.



Porter un casque antibruit
Les indications présentant ce symbole vous indiquent qu'il est nécessaire d'utiliser un casque antibruit.



Porter des lunettes de protection
Les indications présentant ce symbole vous indiquent qu'il est nécessaire d'utiliser une protection pour les yeux.



Porter un masque de protection
Les indications présentant ce symbole vous indiquent qu'il est nécessaire d'utiliser un masque de protection.



Porter des vêtements de sécurité
Ce symbole indique la nécessité de porter des vêtements de protection.



Porter des gants de protection
Ce symbole indique la nécessité de porter des gants de protection.

Vous pouvez télécharger la dernière version de ce manuel en suivant le lien ci-dessous :



PRCS 10-850



<https://hub.trotec.com/?id=41220>

Sécurité

Consignes générales de sécurité pour les outils électriques



Avertissement
Lisez toutes les mises en garde de sécurité, instructions, illustrations et caractéristiques techniques fournies avec cet outil électroportatif.
Le non-respect des instructions suivantes risque de causer une électrocution, de provoquer un incendie ou de donner lieu à des blessures graves.
Conservez toutes les consignes de sécurité et toutes les instructions pour pouvoir vous y reporter ultérieurement.

Le terme *outil électrique* utilisé dans les consignes de sécurité se rapporte aux outils électriques utilisés sur secteur (avec un câble électrique) et aux outils électriques sans fil (sans câble électrique).

Avertissements de sécurité généraux pour les outils – Sécurité de la zone de travail

- **Veillez à ce que la zone de travail soit propre et bien éclairée.** Le désordre et une luminosité insuffisante sont propices aux accidents.
- **Ne faites pas fonctionner les outils électriques en atmosphère explosive, par exemple en présence de liquides inflammables, de gaz ou de poussières.** Les outils électriques produisent des étincelles qui peuvent enflammer les poussières ou les fumées.
- **Maintenez les enfants et les personnes présentes à l'écart pendant l'utilisation de l'outil.** Les distractions peuvent vous faire perdre le contrôle de l'outil.

Avertissements de sécurité généraux pour les outils électriques – Sécurité électrique

- **La fiche de l'outil électrique doit être adaptée à la prise. Ne modifiez jamais la fiche de quelque façon que ce soit. N'utilisez pas de fiche adaptateur avec des outils reliés à la terre.** Des fiches non modifiées et des prises adaptées réduisent le risque de choc électrique.
- **Évitez tout contact du corps avec des surfaces reliées à la terre telles que les tuyaux, les radiateurs, les cuisinières et les réfrigérateurs.** Il existe un risque accru de choc électrique si votre corps est relié à la terre.
- **N'exposez pas les outils à la pluie ou à l'humidité.** La pénétration d'eau à l'intérieur d'un outil électrique accentue le risque d'électrocution.
- **N'utilisez jamais le cordon d'alimentation pour porter, accrocher ou débrancher l'outil. Maintenez le cordon d'alimentation à l'écart de la chaleur, de l'huile, d'arêtes vives ou de pièces mobiles.** Des cordons d'alimentation endommagés ou emmêlés augmentent le risque d'électrocution.
- **Dans le cadre d'une utilisation de l'outil en extérieur, utilisez uniquement des rallonges adaptées à l'utilisation extérieure.** L'utilisation d'une rallonge adaptée à l'utilisation extérieure réduit le risque de choc électrique.
- **Si l'utilisation de l'outil électrique dans un environnement humide ne peut pas être évitée, utilisez un disjoncteur différentiel.** L'utilisation d'un disjoncteur différentiel réduit le risque de choc électrique.

Avertissements de sécurité généraux pour les outils électriques – Sécurité des personnes

- **Restez vigilant, regardez ce que vous êtes en train de faire et faites preuve de bon sens lors de l'utilisation de l'outil. N'utilisez pas d'outils électriques lorsque vous êtes fatigué ou sous l'emprise de drogues, d'alcool ou de médicaments.** Un moment d'inattention au cours de l'utilisation d'un outil électrique peut entraîner des blessures graves.
- **Utilisez un équipement de protection individuelle et portez toujours des lunettes de protection.** Les équipements de protection individuelle, tels que les masques antipoussières, les chaussures de sécurité antidérapantes, les casques ou les protections acoustiques, en fonction du type d'outil utilisé, réduisent le risque de blessures.
- **Évitez toute mise en marche intempestive. Assurez-vous que l'outil est arrêté avant de le brancher sur le secteur ou de raccorder la batterie, de le prendre en main ou de le transporter.** Porter les outils avec le doigt sur l'interrupteur ou brancher un outil électrique alors qu'il est en marche est une source d'accidents.
- **Retirez toute clé de réglage avant de mettre l'outil en marche.** Une clé laissée fixée sur une partie tournante de l'outil électrique peut entraîner des blessures.
- **Veillez à ne pas vous tenir de façon anormale. Adoptez une position stable et gardez toujours l'équilibre.** Cela permet un meilleur contrôle de l'outil dans des situations inattendues.
- **Habillez-vous de manière adaptée. Ne portez pas de vêtements amples ou de bijoux. Gardez cheveux et vêtements à distance des pièces mobiles.** Les vêtements amples, les bijoux ou les cheveux longs peuvent se prendre dans des éléments en mouvement.
- **S'il est possible de monter des dispositifs d'aspiration et de récupération des poussières, assurez-vous qu'ils sont bien raccordés et correctement utilisés.** L'utilisation d'un dispositif d'aspiration des poussières peut réduire les risques dus aux poussières.
- **Ne vous croyez pas faussement en sécurité et n'ignorez pas les consignes de sécurité concernant les outils électriques sous prétexte que vous maîtrisez l'appareil.** Toute négligence peut entraîner de graves blessures en une fraction de seconde.

 **Avertissements de sécurité généraux pour les outils électriques – Utilisation et entretien de l'outil**

- **Faites attention à ne pas surcharger l'outil. Utilisez l'outil prévu pour l'application concernée.** L'outil adapté vous permettra de mieux réaliser le travail et de manière plus sûre, conformément à la puissance pour laquelle il a été construit.
- **N'utilisez pas d'outils électriques dont l'interrupteur est défectueux.** Tout outil qui ne peut pas être commandé par l'interrupteur est dangereux et doit être réparé.
- **Débranchez la fiche de la prise de courant et/ou retirez la batterie amovible avant d'effectuer des réglages, de changer d'outils de travail ou de ranger l'appareil.** Ces mesures de sécurité réduisent le risque de mise en marche accidentelle de l'outil.
- **Conservez les outils non utilisés hors de portée des enfants. Ne permettez pas aux personnes qui ne sont pas familiarisées avec l'outil électrique ou qui n'ont pas lu ces consignes de l'utiliser.** Les outils électriques sont dangereux s'ils sont utilisés par des novices.
- **Entretenez bien les outils électriques et les outils insérables. Vérifiez qu'il n'y a pas de mauvais alignement ou de blocage des parties mobiles, des pièces cassées ou toute autre irrégularité pouvant affecter le fonctionnement de l'outil. En cas de dommages, faites réparer l'outil électrique avant de l'utiliser.** De nombreux accidents sont dus à des outils mal entretenus.
- **Affûtez et nettoyez les outils permettant de couper.** Les outils de coupe dotés de pièces coupantes tranchantes correctement entretenues sont moins susceptibles de bloquer et sont plus faciles à contrôler.
- **Utilisez l'outil électrique, les outils insérables, etc. conformément à ces instructions. Tenez compte des conditions de travail et du travail à réaliser.** L'utilisation de l'outil pour des opérations différentes de celles prévues peut donner lieu à des situations dangereuses.
- **Maintenez les poignées et les surfaces de préhension sèches, propres et exemptes d'huile et de graisse.** Des poignées et des surfaces de préhension glissantes ne permettent pas de manipuler et de contrôler l'outil en toute sécurité en cas de situation imprévue.

 **Avertissements de sécurité généraux pour les outils électriques – Maintenance et entretien**

- **Ne faites réparer l'outil que par un spécialiste qualifié et seulement avec des pièces de rechange d'origine.** Ceci permet d'assurer la sécurité de fonctionnement de l'appareil.

 **Consignes de sécurité spécifiques aux scies sabres**

- **Fixez et sécurisez la pièce à usiner au moyen de serre-joints ou de toute autre manière sur un support stable.** Si vous vous contentez de tenir la pièce à la main ou contre votre corps, elle reste instable et vous risquez de perdre le contrôle.
- **Utilisez un détecteur adapté pour repérer les conduites d'alimentation non apparentes ou consulter le distributeur d'électricité local.** Le contact avec des conduites électriques peut provoquer un incendie ou un choc électrique. Un dommage causé sur une conduite de gaz peut provoquer une explosion. Le perçage d'une conduite d'eau peut provoquer des détériorations de matériel ou causer une électrocution.
- **Les vibrations risquent d'être néfastes au système main-bras.** Réduisez au maximum la durée des vibrations.
- **Nettoyez la fixation de la lame avant de la mettre en place.** Une lame encrassée ne peut plus être fixée avec la sécurité nécessaire.
- **Vérifiez que la lame est bien fixée.** Une lame mal fixée risque de se déloger et de vous blesser.
- **Avant de mettre en marche l'outil électroportatif, assurez-vous que l'outil inséré peut tourner librement.** Si l'outil inséré est bloqué, la force élevée qui apparaît au moment de la mise en marche risque de produire des secousses violentes et l'appareil peut partir sur le côté.
- **Ne travaillez pas sur des matériaux humidifiés ou des surfaces humides.**
- **Ne mettez l'outil électroportatif sur la pièce à traiter qu'après l'avoir mis en marche.** Il y a sinon un risque d'effet de retour.
- **Faites attention à ce que le sabot de guidage repose solidement sur la pièce pendant le sciage.** Une lame coincée peut se casser ou provoquer une secousse.
- **Tenez les mains à l'écart de la zone de sciage.** Ne mettez pas les mains sous la pièce à usiner. Risque de blessures lors du contact avec la lame de scie.
- **N'approchez pas les mains de la tige de levage ni du fixe-lame rapide.** Risque d'écrasement lors du contact avec les composants.
- **Aérez suffisamment.**
- **Contrôlez régulièrement l'usure ou les détériorations éventuelles du fixe-lame rapide.**
- **Utilisez uniquement une lame parfaite et non endommagée.** Les lames tordues ou usées risquent de se casser ou de provoquer un retour.

- **Ne freinez pas la lame, après avoir arrêté la scie, en l'appuyant sur un côté.** La lame peut s'endommager, se casser ou provoquer un retour.
- **Éteignez l'outil électroportatif après l'achèvement des travaux et ne retirez pas la lame du tracé tant qu'elle n'est pas complètement immobile.** Vous évitez ainsi tout retour et pouvez poser l'outil en toute sécurité.
- **Éteignez immédiatement l'outil électroportatif en cas de blocage de l'outil inséré.** L'outil électroportatif risque de produire des secousses brutales dues à la puissance déployée.
- **Attendez l'arrêt complet de l'outil électroportatif avant de le poser.** La lame peut s'accrocher et entraîner la perte du contrôle de l'outil électroportatif.



Consignes de sécurité pour les allers et les retours pendant le sciage

- **Tenir l'appareil aux endroits isolés de la poignée lorsque vous effectuez des travaux au cours desquels l'outil électroportatif peut toucher des fils électriques non apparents ou le propre cordon de l'outil.** Le contact avec un fil sous tension peut mettre sous tension les parties métalliques exposées de l'outil électroportatif et provoquer une électrocution de l'opérateur.
- **Fixez et sécurisez la pièce à usiner au moyen de serre-joints ou de toute autre manière sur un support stable.** Si vous vous contentez de tenir la pièce à la main ou contre votre corps, elle reste instable et vous risquez de perdre le contrôle.

Utilisation conforme

Utilisez la PRCS 10-850 uniquement pour scier le plastique, le bois, le métal et les matières de construction avec des lames appropriées.

L'appareil convient pour :

- les travaux de sciage,
- les découpes droites et courbes,
- les séparations affleurantes du dépassement des pièces usinées

dans le respect des caractéristiques techniques (voir notice d'instructions)

Nous recommandons d'utiliser l'outil électroportatif avec les accessoires d'origine de Trotec.

Utilisations non conformes prévisibles

- L'appareil n'est pas conçu pour être utilisé avec du verre ni de la pierre.

Toute utilisation autre que celle qui est décrite au chapitre « Utilisation conforme » est considérée comme une utilisation non conforme raisonnablement prévisible.

Qualification du personnel

Toute personne utilisant le présent appareil doit :

- avoir lu et compris la notice d'instructions, et notamment le chapitre Normes de sécurité.

Équipement personnel de protection



Portez une protection auditive.

Le bruit peut avoir un effet néfaste sur l'audition.



Portez des lunettes de protection.

Vous protégez ainsi vos yeux des éclats qui peuvent se détacher, tomber ou être projetés en risquant de provoquer des blessures.



Portez un masque de protection.

Vous évitez ainsi de respirer les poussières nocives qui risquent d'être produites au cours des travaux.



Portez des gants de protection.

Vous protégez ainsi vos mains contre les brûlures, l'écrasement et les écorchures.



Portez des vêtements de protection moulants.

Ainsi, vous vous protégez contre le risque de vêtements pris dans une pièce en rotation.

Risques résiduels



Avertissement relatif à la tension électrique

Risque d'électrocution en cas d'isolation insuffisante. Contrôlez l'appareil avant chaque utilisation pour détecter d'éventuels dommages et être sûr de son bon fonctionnement.

N'utilisez plus l'appareil si vous détectez un dommage.

N'utilisez pas l'appareil si celui-ci ou vos mains sont humides ou mouillés !



Avertissement relatif à la tension électrique

Toute intervention au niveau des composants électriques est à réaliser exclusivement par une entreprise spécialisée !

**Avertissement relatif à la tension électrique**

Retirez la fiche d'alimentation de la prise secteur avant tout type d'intervention sur l'appareil.

Ne touchez jamais la fiche secteur avec des mains humides ou mouillées.

Débranchez le cordon secteur de la prise électrique en tirant sur la fiche secteur.

**Avertissement relatif à la tension électrique**

Risque d'électrocution provoquée par la pénétration de liquide dans le boîtier !

Ne plongez pas l'appareil et les accessoires dans l'eau. Veillez à éviter la pénétration d'eau ou d'autres liquides dans le boîtier.

**Avertissement de surface chaude**

L'outil inséré peut rester brûlant après l'utilisation. Il existe un risque de brûlure au contact de l'outil.

Ne touchez pas l'outil inséré à mains nues. Portez des gants de protection.

**Avertissement relatif aux blessures des mains**

Risque d'écrasement près de la lame et du sabot de guidage en cas de manipulation imprudente.

Portez des gants de protection !

**Avertissement relatif aux objets pointus**

La lame est pointue à certains endroits. Il y a un risque de blessures en cas de manipulation imprudente.

Portez des gants de protection.

**Avertissement**

Poussière toxique !



Les poussières nocives ou toxiques générées lors des travaux présentent un danger pour la santé de l'opérateur ou des personnes se trouvant à proximité.



Portez des lunettes de protection et un masque antipoussière.

**Avertissement**

Ne travaillez pas sur un matériau contenant de l'amiante.

L'amiante est considéré comme cancérigène.

**Avertissement**

Assurez-vous de ne toucher aucune ligne électrique et aucune conduite de gaz ou d'eau lorsque vous travaillez avec un outil électrique.

Éventuellement, contrôlez les murs avec un détecteur de conduites avant de percer ou d'ouvrir une paroi.

**Avertissement**

Risque de blessures provoquées par des pièces projetées dans l'air ou par des embouts d'outils rompus.

**Avertissement**

L'utilisation de l'appareil peut comporter un risque s'il est utilisé par des personnes non compétentes ou en cas d'utilisation non conforme ou non conventionnelle ! Observez les qualifications requises pour le personnel.

**Avertissement**

L'appareil n'étant pas un jouet, il n'est pas adapté aux enfants.

**Avertissement**

Danger de suffocation !

Veillez ne pas laisser traîner les emballages vides. Ils pourraient être dangereux pour les enfants.

**Attention**

Les émissions d'oscillation peuvent être nocives pour la santé si l'appareil est utilisé pendant de longues périodes, s'il est utilisé de manière incorrecte ou si la maintenance est effectuée de manière erronée.

**Attention**

Tenez l'appareil à l'écart de sources de chaleur.

Remarque

L'appareil peut s'endommager si vous le transportez ou l'entreposer de manière inappropriée.

Observez les informations relatives au transport et à l'entreposage de l'appareil.

Comportement en cas d'urgence / fonction arrêt d'urgence

Arrêt d'urgence:

En débranchant la fiche secteur de la prise, vous stoppez immédiatement le fonctionnement de l'appareil. Afin de protéger l'appareil contre tout redémarrage involontaire, laissez la fiche secteur débranchée.

Comportement en cas d'urgence:

1. Arrêtez l'appareil.
2. En cas d'urgence, coupez immédiatement l'alimentation électrique de l'appareil : débranchez le cordon d'alimentation de la prise murale en tirant sur la fiche secteur.
3. Ne rebranchez jamais un appareil endommagé.

Informations sur l'appareil

Description de l'appareil

La PRCS 10-850 convient aux travaux de sciage, aux découpes droites et courbes, ainsi qu'aux sciages affleurants du bois, du plastique, du métal et des matériaux de construction.

L'appareil est équipé d'un fixe-lame rapide compatible avec les lames universelles à tige en S et 1/2 pouce pour le bois et le métal, ainsi qu'avec les lames bimétalliques flexibles pour un sciage affleurant. L'échange des lames de scie s'effectue sans outil.

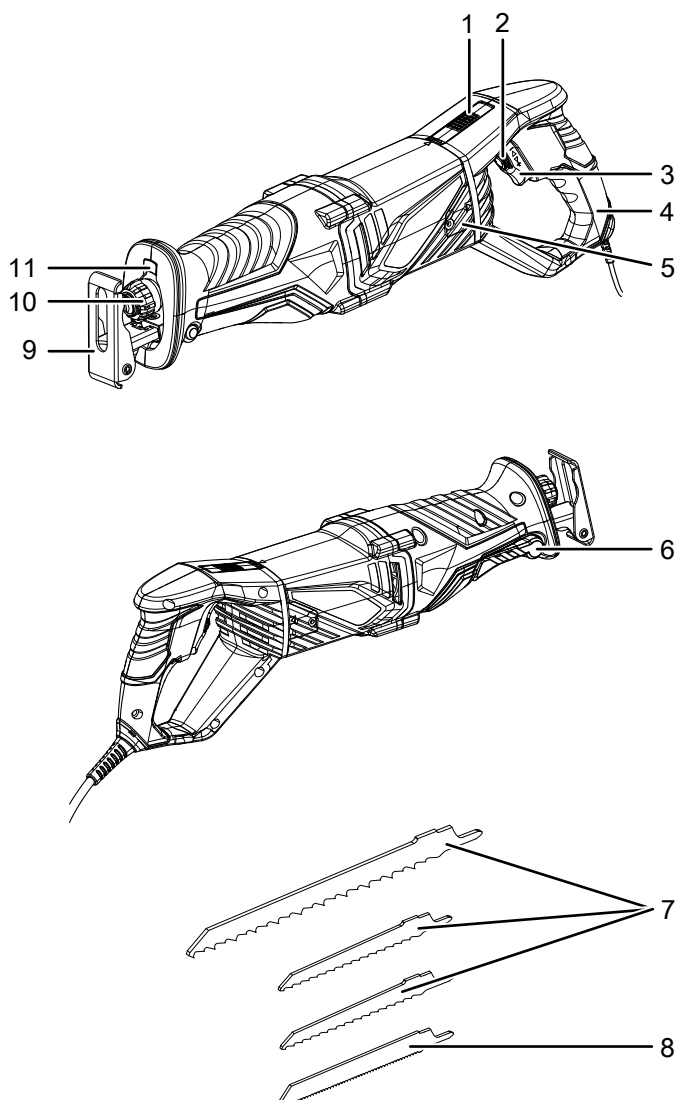
Le moteur de 850 W possède un régime à vide allant de 0 min⁻¹ à 2 800 min⁻¹. Le régime peut être modifié en continu pendant le fonctionnement.

Il est possible de régler la longueur du sabot de guidage sans outil et de le basculer à 30 °.

Vous pouvez tourner la poignée de l'appareil de 90° vers la gauche ou vers la droite.

Une lampe intégrée (LED) permet d'éclairer la zone de travail.

Représentation de l'appareil




N°	Désignation
1	Touche de déverrouillage
2	Molette de régime
3	Gâchette marche/arrêt / contrôle du régime
4	Poignée pivotante
5	Couvercle des balais de charbon
6	Levier de blocage du sabot de guidage
7	Lame à bois HCS
8	Lame à métal BIM
9	Sabot de guidage
10	Fixe-lame rapide
11	Lampe de travail LED

Fourniture

- 1 PRCS 10-850
- 2 lames de scie à bois HCS (10 TPI)
- 1 lame de scie à bois HCS (4 TPI)
- 1 lame de scie pour métal BIM (18 TPI)
- 1 mallette de transport
- 1 mode d'emploi

Caractéristiques techniques

Paramètre	Valeur
Modèle	PRCS 10-850
Raccordement au réseau	~ 230 V / 50 Hz
Puissance absorbée	0,85 kW
Régime à vide	0 min ⁻¹ à 2 800 min ⁻¹
Course	28 mm
Profondeur de coupe max.	
Bois	160 mm
Métal	8 mm
Aluminium	12 mm
Longueur de cordon	3 m
Classe de protection	II (double isolation) / 
Poids	2,5 kg
Informations relatives aux vibrations selon EN 62841	
Valeur totale des vibrations émises :	
Sciage de planches a _{h, B}	7,675 m/s ²
Incertitude K	1,5 m/s ²
Sciage de poutres a _{h, WB}	8,060 m/s ²
Incertitude K	1,5 m/s ²
Niveaux sonores selon EN 62841	
Niveau de pression sonore L _{PA}	83,57 dB (A)
Puissance sonore L _{WA}	91,57 dB(A)
Incertitude K	3 dB



Portez une protection auditive.

Le bruit peut avoir un effet néfaste sur l'audition.

Indications relatives aux informations sur le niveau sonore et les vibrations :

- Les valeurs totales de vibrations **ainsi que les valeurs d'émissions sonores** indiquées ici ont été mesurées au moyen de tests normalisés selon EN 62841 et peuvent être utilisées pour comparer différents appareils électriques entre eux.
- Les valeurs totales de vibrations **ainsi que les valeurs d'émissions sonores** indiquées ici peuvent également servir à une évaluation préliminaire de l'exposition.



Attention

Les émissions d'oscillation peuvent être nocives pour la santé si l'appareil est utilisé pendant de longues périodes, s'il est utilisé de manière incorrecte ou si la maintenance est effectuée de manière erronée.

- Les **émissions sonores** et vibratoires générées pendant le travail réel avec l'outil peuvent différer des valeurs citées en fonction des conditions d'utilisation de l'outil, et plus particulièrement de la nature de la pièce à usiner. Dans la mesure du possible, essayez de ne pas vous exposer aux vibrations. Le port de gants lors de l'utilisation de l'outil et la limitation du temps de travail, par exemple, permettent de réduire efficacement les vibrations ressenties. Il convient de prendre en compte toutes les phases du fonctionnement de l'outil électrique (à savoir également les plages de temps durant lesquelles l'outil est arrêté ou tourne sans contrainte).

Transport et stockage

Remarque

L'appareil peut s'endommager si vous le transportez ou l'entreposez de manière inappropriée. Observez les informations relatives au transport et à l'entreposage de l'appareil.

Transport

Utilisez une mallette adaptée au transport de l'appareil afin de le protéger contre les influences extérieures.

Veillez observer les consignes suivantes **avant** chaque transport :

- Arrêtez l'appareil.
- Débranchez le cordon secteur de la prise murale en tirant sur la fiche secteur.
- Laissez refroidir l'appareil.
- Retirez l'outil du porte-outil.

Stockage

Veillez respecter les consignes suivantes **avant** chaque entreposage :

- Arrêtez l'appareil.
- Débranchez le cordon secteur de la prise murale en tirant sur la fiche secteur.
- Laissez refroidir l'appareil.
- Retirez l'outil du porte-outil.
- Nettoyez l'appareil conformément aux indications du chapitre « Maintenance ».
- Rangez-le dans la mallette de transport de l'appareil fournie afin de le protéger.

Observez les conditions de stockage suivantes lorsque vous n'utilisez pas l'appareil :

- au sec et protégé du gel et de la chaleur
- température ambiante inférieure à 45 °C
- dans la mallette de transport dans un endroit protégé de la poussière et de l'exposition directe du soleil

Mise en service

Déballage de l'appareil

- Retirez la mallette de transport de l'emballage.



Avertissement relatif à la tension électrique

Risque d'électrocution en cas d'isolation insuffisante. Contrôlez l'appareil avant chaque utilisation pour détecter d'éventuels dommages et être sûr de son bon fonctionnement.

N'utilisez plus l'appareil si vous détectez un dommage. N'utilisez pas l'appareil si celui-ci ou vos mains sont humides ou mouillés !

- Contrôlez l'intégrité du contenu de la mallette de transport et la présence éventuelle de détériorations.



Avertissement

Danger de suffocation !

Veillez ne pas laisser traîner les emballages vides. Ils pourraient être dangereux pour les enfants.

- Éliminez l'emballage conformément à la législation nationale en vigueur.

Changement de lame



Avertissement relatif à la tension électrique

Retirez la fiche d'alimentation de la prise secteur avant tout type d'intervention sur l'appareil.

Ne touchez jamais la fiche secteur avec des mains humides ou mouillées.

Débranchez le cordon secteur de la prise électrique en tirant sur la fiche secteur.



Avertissement de surface chaude

L'outil inséré peut rester brûlant après l'utilisation. Il existe un risque de brûlure au contact de l'outil.

Ne touchez pas l'outil inséré à mains nues. Portez des gants de protection.



Porter des gants de protection

Portez toujours des gants de protection adéquats lorsque vous travaillez avec l'appareil.



Remarque

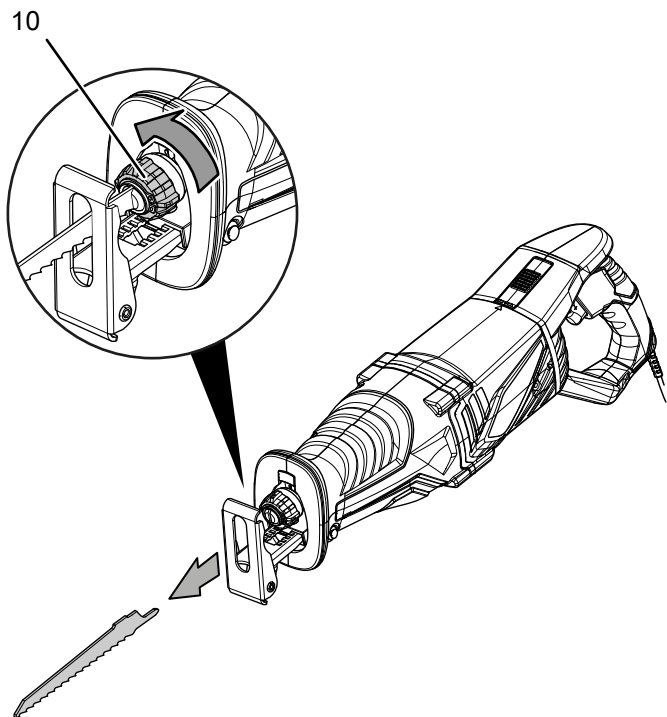
Avant le changement de lame, retirez le reste de matière du fixe-lame rapide.

L'appareil est fourni en standard avec 3 lames de scie pour le bois et une lame pour le métal.

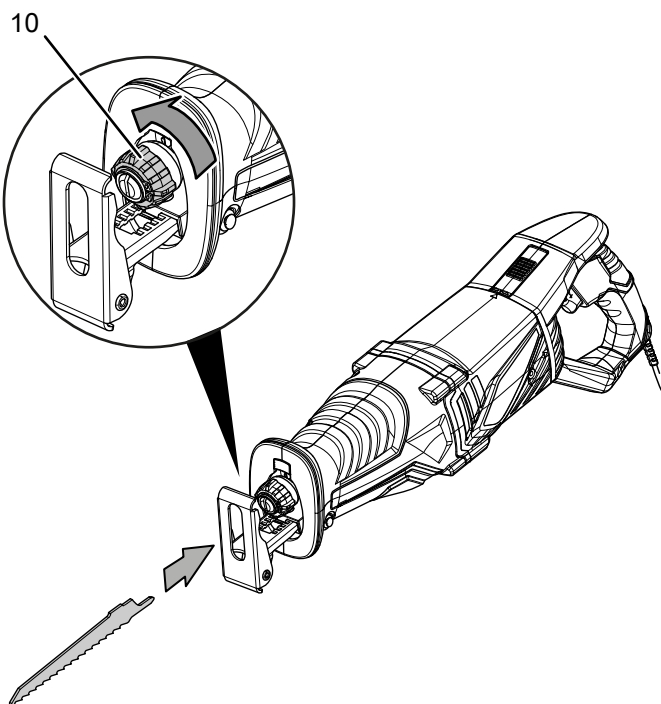
Toutes les lames avec tige S ou tige universelle de ½ pouce sont adaptées à cet appareil. La lame de scie ne doit pas être plus longue que nécessaire pour la découpe. Il est recommandé d'utiliser une lame mince pour les courbes étroites.

Procédez de la manière suivante pour retirer ou insérer les lames de scie :

1. Faites pivoter le fixe-lame rapide (10) vers le côté et tenez-le fermement dans cette position.
En cas de besoin, vous pouvez retirer le sabot de guidage pour mieux atteindre le fixe-lame rapide (voir « Réglage du sabot de guidage »).



2. Le cas échéant, retirez la lame présente dans le fixe-lame (10).
3. Insérez la lame dans le fixe-lame rapide. Veillez à ce que les dents de la lame soient bien dirigées vers le bas.



4. Poussez la lame jusqu'en butée dans le fixe-lame rapide (10). Notez qu'il convient d'utiliser une lame adéquate avec tige S ou tige universelle de ½ pouce.
5. Relâchez le fixe-lame rapide. Celui-ci doit reprendre sa position initiale.
6. Vérifiez que la lame est correctement bloquée.



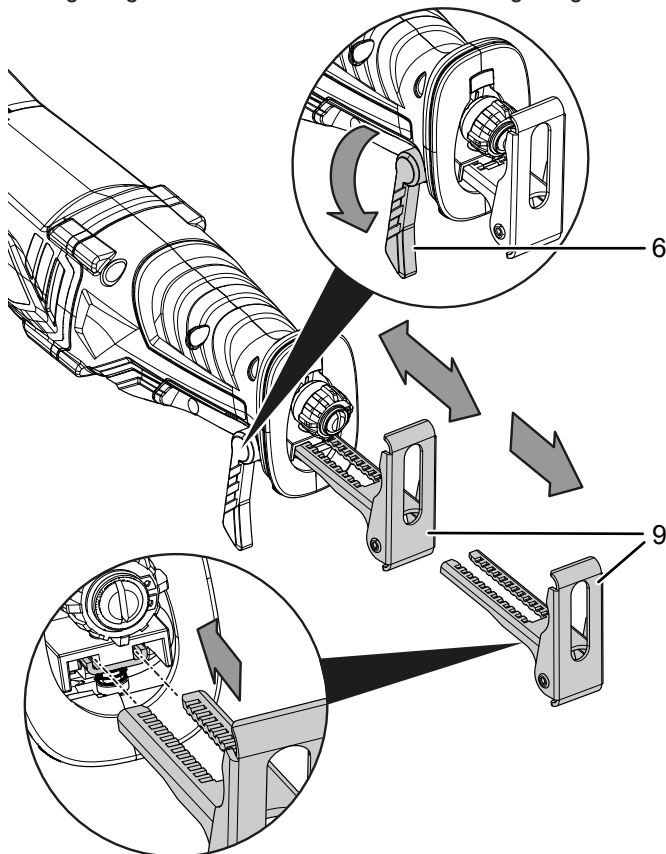
Info

Lorsque la poignée est tournée, il est possible d'insérer la lame retournée de 180° (les dents de la lame se dirigent dans la direction inverse) , au besoin pour faciliter le travail.

Réglage du sabot de guidage

Il est possible de régler la longueur du sabot de guidage afin de déterminer la profondeur d'immersion. Veuillez observer que le blocage de celui-ci n'est possible que jusqu'à un certain point. Il est possible de retirer le sabot de guidage pour les grandes lames qui sont plus hautes que l'ouverture du sabot de guidage ou pour faciliter le changement d'outil.

1. Desserrez le levier de blocage (6).
2. Placez le sabot de guidage (9) à la longueur souhaitée. Il est possible de replacer sans problème un sabot de guidage sorti involontairement du rail de guidage.

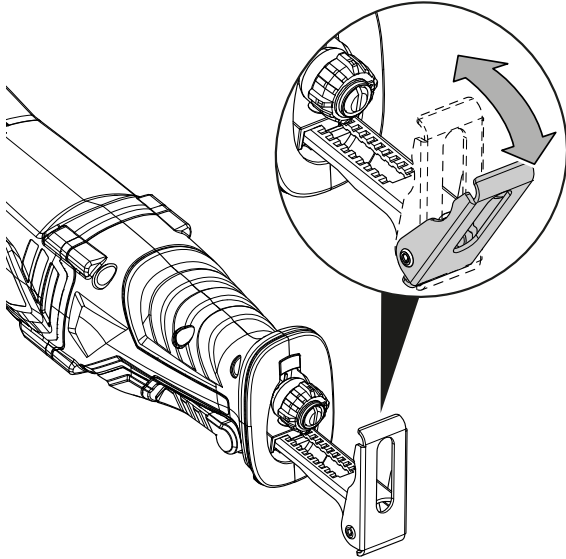


3. Remettez le levier de blocage (6) en position initiale.
4. Vérifiez la bonne fixation du sabot de guidage (9).



Info

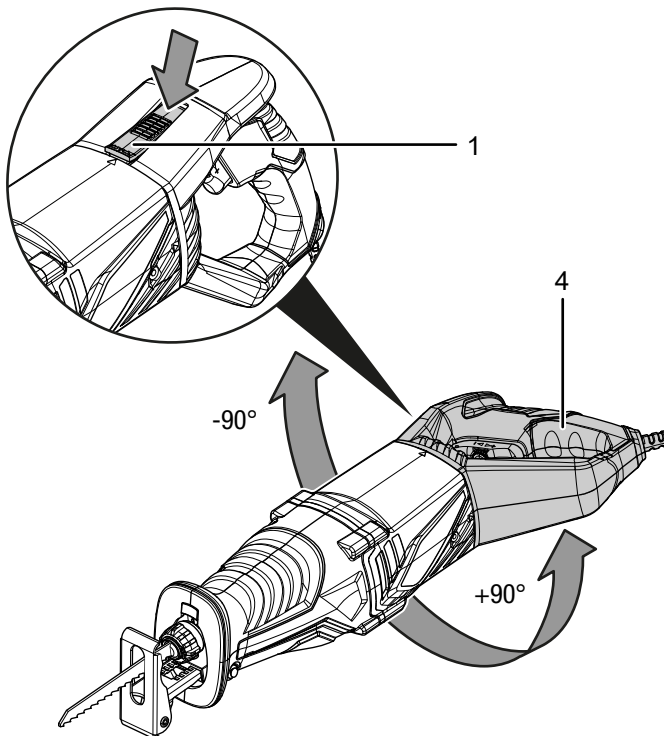
La tête du sabot de guidage s'adapte à la surface de la pièce (inclinaison jusqu'à 30°) lors de la mise en place de l'outil électroportatif. Une fois le travail terminé, la tête du sabot de guidage peut être replacée en position initiale.



Pivotement de la poignée

Vous pouvez tourner la poignée (4) de 90° vers la gauche ou vers la droite. En fonction des conditions de travail, ceci peut amener l'interrupteur marche/arrêt dans une position plus pratique ou plus agréable.

1. Appuyez sur la touche de déverrouillage (1) et faites pivoter la poignée (4) vers la gauche ou vers la droite.
2. Assurez-vous que la poignée (4) s'enclenche.



Info

Lorsque la poignée est tournée, il est possible d'insérer la lame retournée de 180° (les dents de la lame se dirigent dans la direction inverse), au besoin pour faciliter le travail.

Branchement du cordon secteur

1. Raccordez la fiche secteur à une prise de courant protégée selon les règles de l'art.

Opération

Conseils et recommandations pour la manipulation de la scie sabre

Généralités :

- Les fentes d'aération doivent être libres afin que le moteur ne surchauffe pas.
- Avant chaque utilisation, contrôlez le bon positionnement de l'outil se trouvant dans le porte-outil. L'outil doit être fermement bloqué et inséré dans le support prévu du porte-outil.
- Vérifiez avant chaque utilisation que vous avez choisi le bon outil et le bon niveau de régime pour l'usage prévu. Un régime bien adapté à la fois à la tâche prévue et au matériau à traiter permet d'obtenir de meilleurs résultats.

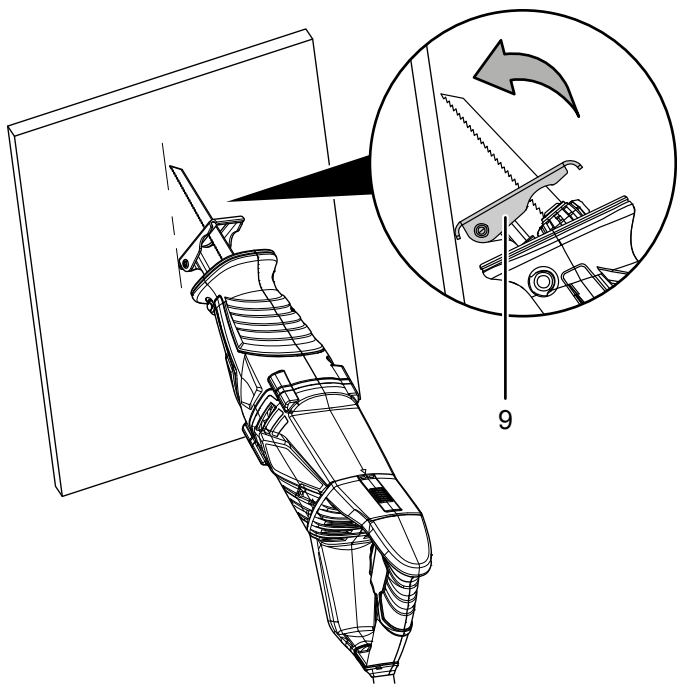
Sciage :

- Avant de scier le bois, les panneaux d'aggloméré, les matériaux de construction, etc., vérifiez l'absence de corps étrangers comme les clous, les vis, etc. Le cas échéant, retirez les corps étrangers ou utilisez une lame adéquate.
- Utilisez uniquement une lame parfaite et non endommagée. Les lames déformées, émoussées ou qui présentent d'autres détériorations peuvent se rompre.
- Observez les directives légales et les recommandations du fabricant de matériaux lors du sciage de matériaux légers.
- Pour scier des courbes étroites, utilisez une lame mince.
- Si la lame se coince dans la pièce, éteignez immédiatement l'outil électroportatif. Écartez légèrement la fente sciée avec un outil adéquat, afin de permettre le retrait de l'outil électroportatif.
- Mettez l'outil électroportatif en marche et guidez-le près de la pièce à traiter. Placez le sabot de guidage sur la surface de la pièce. Traitez la pièce à une vitesse et une pression uniforme. Une fois le sciage terminé, éteignez l'outil électroportatif.
- La lame de scie ne doit pas être plus longue que nécessaire pour la découpe prévue.

Sciage plongant :

- Seul le traitement de matériaux tendres comme le placoplâtre et similaires est autorisé avec la scie plongante. Ne traitez aucun métal par le sciage plongant.
- Utilisez uniquement des lames courtes pour le sciage plongant.
- Placez d'abord le sabot de guidage (9) sur la pièce à usiner avant de mettre l'outil électroportatif en marche, voir schéma *Sciage plongant*. Vérifiez que la lame **ne** repose **pas** sur la pièce à usiner.
- Sélectionnez le régime maximum et laissez la lame s'immerger lentement dans la pièce à usiner en la déroulant en direction de la pièce depuis le bord du sabot de guidage (9).
- Vous pouvez continuer de travailler le long de la ligne de coupe lorsque le sabot de guidage (9) repose sur la pièce à usiner.

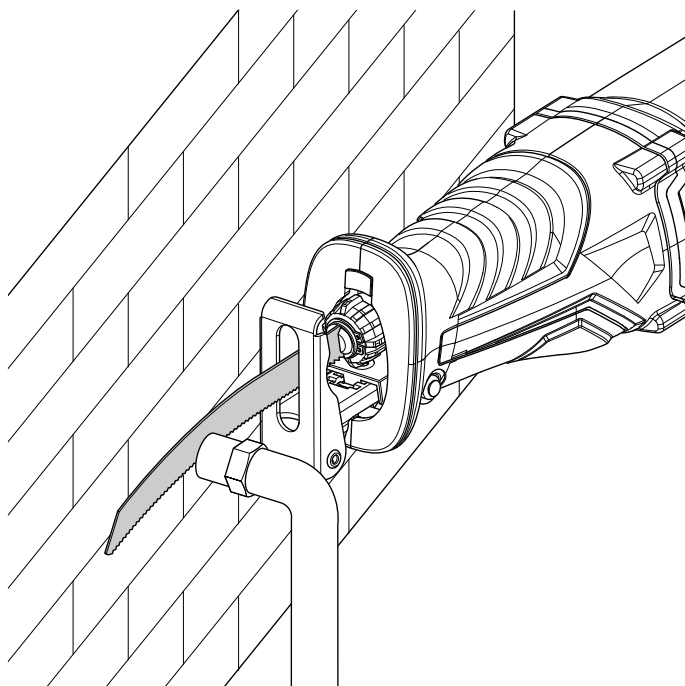
Schéma sciage plongant :



Sciage affleurant :

- Il est possible de scier les objets qui dépassent, par ex. les conduites d'eau, etc., directement sur le mur avec des lames bimétalliques élastiques.
- Il est impératif que la lame soit plus longue que le diamètre ou l'épaisseur de l'objet, risque de retour dans le cas contraire.
- Exercez une pression latérale sur l'outil électroportatif jusqu'à ce que la lame bimétallique et le côté du sabot de guidage touchent le mur, voir schéma *Sciage affleurant*.
- Sciez l'objet avec une pression latérale constante.

Schéma sciage affleurant :



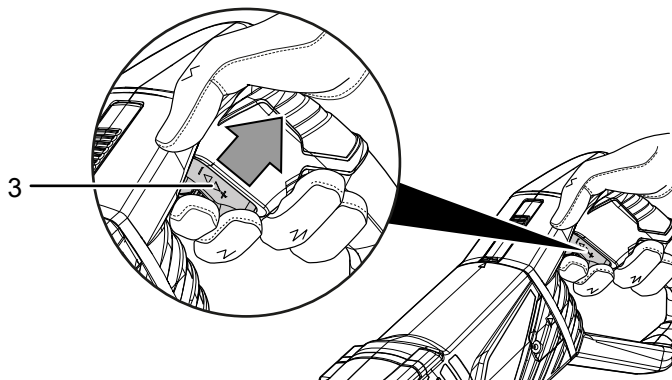
Mise en marche et arrêt de l'appareil

Portez toujours votre équipement personnel de protection lorsque vous travaillez avec l'appareil.

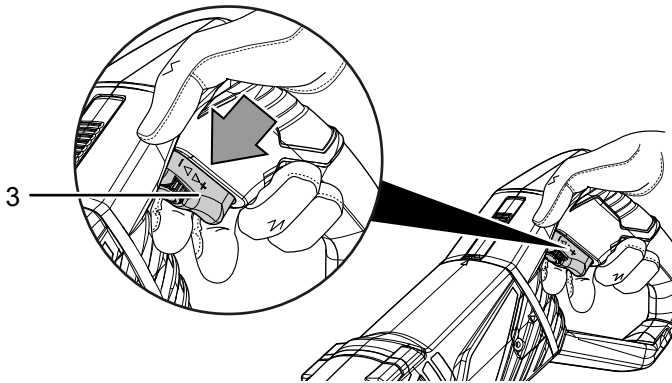
1. Vérifiez que la lame de scie montée convient bien aux travaux prévus.
2. Vérifiez que la pièce est bien sécurisée ou que la surface de travail est préparée en conséquence.
3. Tenez l'outil électroportatif fermement à deux mains.
4. Approchez la scie de la pièce à usiner.
5. Posez le sabot de guidage (9) sur la pièce à usiner.
6. Appuyez sur l'interrupteur marche / arrêt (3) et maintenez-le pressé pendant l'utilisation.

Vous pouvez commander le régime par l'intermédiaire de la pression exercée sur l'interrupteur marche/arrêt (3) : Une pression légère signifie un régime faible, une pression élevée signifie un régime élevé.

⇒ La lampe de travail LED (11) s'allume.



7. Une fois le travail effectué, relâchez le bouton marche/arrêt (3) afin d'arrêter l'appareil.



⇒ La lampe de travail LED (11) s'éteint.

Présélection du régime

Le régime requis dépend de différents facteurs. Ainsi, les matériaux, les tâches et les conditions de travail influencent le régime requis. Par exemple, le travail avec du plastique ou de l'aluminium nécessite un régime faible. Par contre, l'immersion dans le matériau nécessite un régime élevé en cas de sciage plongeant.

Modification du régime pendant le fonctionnement :

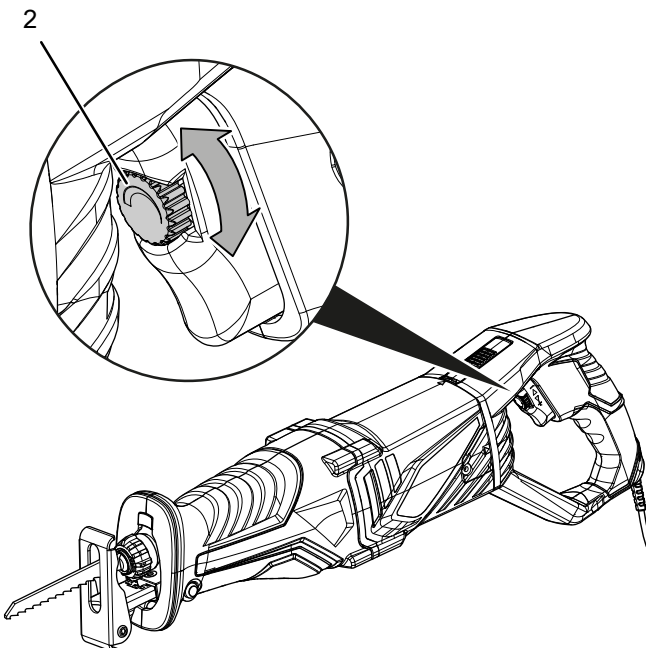
En cours de fonctionnement, le régime est commandé par l'intermédiaire de la pression sur la gâchette marche/arrêt (3) :

- Pression légère = bas régime
- Pression élevée = régime élevé
- Enfoncement complet = régime maximum

Présélection du régime maximum :

La molette (2) permet de sélectionner le régime maximum autorisé pendant le fonctionnement :

1. Tournez la molette (2) vers + ou vers - pour augmenter ou diminuer le régime maximum.



Mise hors service



Avertissement relatif à la tension électrique

Ne touchez pas la fiche d'alimentation avec les mains humides ou mouillées.

- Arrêtez l'appareil.
- Si besoin est, laissez refroidir l'appareil.
- Débranchez le cordon secteur de la prise murale en tirant sur la fiche secteur.
- Retirez l'outil du porte-outil (voir chapitre Mise en service).
- Nettoyez l'appareil conformément aux indications figurant au chapitre « Maintenance ».
- Stockez l'appareil conformément aux indications figurant dans le chapitre Transport et stockage.

Défauts et pannes

Dans le cadre de sa production, le bon fonctionnement de l'appareil a été contrôlé à plusieurs reprises. Malgré tout, si l'appareil devait présenter des dysfonctionnements, contrôlez-le en vous conformant à la liste suivante :

Toutes les tâches de dépannage nécessitant l'ouverture du boîtier sont à réaliser par une entreprise d'électricité spécialisée ou par la société Trotec.

Une légère fumée ou une odeur apparaît lors de la première utilisation :

- Il ne s'agit ni d'un défaut ni d'une panne. Ce phénomène disparaît rapidement après un certain temps de fonctionnement.

L'appareil ne se met pas en marche :

- Vérifiez le raccordement au secteur.
- Vérifiez le bon état du cordon et de la fiche secteur. Si vous constatez que l'appareil est endommagé, n'essayez pas de le remettre en marche.

Si le cordon secteur de cet appareil est endommagé, il doit être remplacé par le fabricant, son service après-vente ou par une personne qualifiée afin d'éviter tout risque.

- Vérifiez le fusible ou le disjoncteur secteur.



Info

Attendez au moins 10 minutes avant de remettre l'appareil en marche.

La lame de scie tremble :

- Vérifiez le blocage de la lame dans l'ouverture du fixe-lame rapide prévue à cet effet.
- Veillez à ce que le fixe-lame rapide soit bien bloqué.

La lame ne pénètre pas sans problème dans le matériau à travailler ou la puissance de sciage est trop faible :

- Vérifiez le régime, il doit être adapté aussi bien à la lame de scie qu'au matériau.
- En cas d'usure de la lame, remplacez-la par une neuve.
- Vérifiez que la lame de scie choisie convient au matériau à traiter.

La puissance de l'appareil diminue :

- Le cas échéant, les balais de charbon sont usés et doivent être remplacés. Prenez contact avec le service après-vente de Trotec ou avec un électricien.

L'appareil devient brûlant :

- Veillez à ne pas exercer une pression trop élevée sur l'appareil pendant le sciage.
- Sélectionnez un régime plus bas en exerçant une pression moins élevée sur l'interrupteur marche/arrêt.
- Vérifiez que la lame de scie choisie convient aux travaux à effectuer.
- Les fentes d'aération doivent être libres afin d'éviter une surchauffe du moteur.

L'appareil ne fonctionne pas parfaitement après les contrôles :

Contactez le service après-vente. Le cas échéant, faites réparer l'appareil par une entreprise d'électricité autorisée ou par la société Trotec.

Entretien**À respecter avant tous travaux de maintenance****Avertissement relatif à la tension électrique**

Ne touchez jamais la fiche d'alimentation avec des mains humides ou mouillées.

- Arrêtez l'appareil.
- Débranchez le cordon d'alimentation de la prise murale en tirant sur la fiche secteur.
- Laissez entièrement refroidir l'appareil.

**Avertissement relatif à la tension électrique**

Tout travail de maintenance nécessitant l'ouverture du carter est à réaliser par une entreprise spécialisée homologuée ou par la société Trotec.

Indications de maintenance

Aucune pièce à entretenir ou à lubrifier par l'utilisateur ne se trouve à l'intérieur de la machine.

Nettoyage

L'appareil doit être nettoyé avant et après chaque utilisation.

Remarque

L'appareil ne doit pas être lubrifié après le nettoyage.

**Avertissement relatif à la tension électrique**

Risque d'électrocution provoquée par la pénétration de liquide dans le boîtier !

Ne plongez pas l'appareil et les accessoires dans l'eau. Veillez à éviter la pénétration d'eau ou d'autres liquides dans le boîtier.

- Nettoyez l'appareil avec un chiffon humide, doux et non pelucheux. Veillez à ce qu'aucune humidité ne pénètre dans le boîtier. Veillez à ce qu'aucune humidité ne puisse entrer en contact avec les composants électriques. N'utilisez pas de détergents agressifs, comme les aérosols de nettoyage, les solvants, les nettoyeurs à base d'alcool ou les produits abrasifs, pour humidifier le chiffon.
- Séchez l'appareil avec un chiffon doux et non pelucheux.
- Séchez la lame avec un chiffon doux et non pelucheux.
- Retirez les dépôts de poussière et, le cas échéant, les copeaux de bois et le reste du matériau du fixe-lame rapide.
- Les dépôts de poussière sont à retirer des orifices d'aération afin d'éviter une surchauffe du moteur.

Balais de charbon

Faites examiner les balais en charbon par un électricien en cas de formation excessive d'étincelles.

**Avertissement**

Seul un électricien est autorisé à changer les balais de charbon.

Élimination

Éliminez toujours le matériel d'emballage en respectant les impératifs écologiques et conformément aux prescriptions de gestion des déchets locaux applicables.



Le pictogramme représentant une poubelle barrée, apposé sur un appareil électrique ou électronique, provient de la directive européenne 2012/19/UE. Il signifie que cet appareil ne doit pas être éliminé en fin de vie avec les ordures ménagères. Des points de collecte gratuits pour les appareils électriques ou électroniques usagés sont à votre disposition à proximité de chez vous. Les autorités de votre ville ou de votre commune peuvent vous en fournir les adresses. Pour de nombreux pays de l'UE, vous trouverez sur la page Internet <https://hub.trotec.com/?id=45090> des informations sur d'autres possibilités de prise en charge. Sinon, adressez-vous à une entreprise homologuée dans votre pays pour le recyclage et l'élimination des appareils électriques usagés.

La collecte séparée des appareils électriques et électroniques usagés permet leur réutilisation éventuelle, le recyclage des matériaux constitutifs et les autres formes de recyclage tout en évitant les conséquences négatives pour l'environnement et la santé des produits dangereux qu'ils sont susceptibles de contenir.

Valable uniquement en France



Déclaration de conformité

Traduction de la déclaration de conformité originale conformément à la directive CE Machines 2006/42/CE, annexe II, partie 1, section A

Nous, société Trotec GmbH, déclarons sous notre seule responsabilité que le produit désigné ci-après a été développé, conçu et fabriqué conformément aux exigences de la directive CE Machines, version 2006/42/CE.

Modèle / produit : PRCS 10-850

Type : scie sabre

À partir de l'année modèle : 2023

Directives CE applicables :

- 2011/65/UE
- 2012/19/UE
- 2014/30/UE
- 2015/863/UE

Normes harmonisées appliquées :

- EN 62841-1:2015
- EN 62841-2-11:2016+A1:2020

Normes et spécifications techniques nationales appliquées :

- EN IEC 55014-1:2021
- EN IEC 55014-2:2021
- EN IEC 61000-3-2:2019/A1:2021
- EN 61000-3-3:2013/A1:2019
- EN 61000-3-3:2013/A2:2021
- EN 62841-1:2015/A11:2022

Fabricant et nom du responsable des documents techniques :

Trotec GmbH

Grebbeener Straße 7, D-52525 Heinsberg

Téléphone : +49 2452 962-400

E-mail : info@trotec.de

Lieu et date de la déclaration :

Heinsberg, le 18.01.2023

Joachim Ludwig, gérant

Trotec GmbH

Grebener Str. 7
D-52525 Heinsberg

☎ +49 2452 962-400

☎ +49 2452 962-200

✉ info@trotec.com

www.trotec.com