

HR







PRIJEVOD ORIGINALNIH UPUTA
SABLJASTA PILA










Kazalo	
Napomene uz upute za uporabu	2
Sigurnost.....	3
Informacije o uređaju	7
Transport i skladištenje	9
Puštanje u pogon.....	9
Rukovanje	11
Pogrješke i smetnje.....	13
Održavanje	14
Uklanjanje	15
Izjava o sukladnosti.....	15

Napomene uz upute za uporabu

Simboli

-  **Upozorenje na električni napon**
Ovaj simbol upućuje na to da postoje opasnosti od električnog napona po život i zdravlje osoba.
-  **Upozorenje na vruću površinu**
Ovaj simbol upućuje na to da postoje opasnosti po život i zdravlje osoba uslijed vrućih površina.
-  **Upozorenje na šiljast predmet**
Ovaj simbol upućuje na to da postoje opasnosti od šiljastih predmeta po život i zdravlje osoba.
-  **Upozorenje na ozljede šaka**
Ovaj simbol upućuje na to da postoje opasnosti od ozljeda šaka po život i zdravlje osoba.
-  **Upozorenje**
Signalna riječ označava opasnost srednjeg stupnja rizika koja, ako se ne izbjegne, može uzrokovati smrt ili tešku ozljedu.
-  **Oprez**
Signalna riječ označava opasnost niskog stupnja rizika koja, ako se ne izbjegne, može uzrokovati malu ili umjerenu ozljedu.

Napomena
Oznaka opasnosti upućuje na važne informacije (npr. materijalnu štetu), ali ne na opasnost.

-  **Informacija**
Napomene s ovim simbolom pomažu vam pri brzom i sigurnom obavljanju radova.
-  **Pridržavajte se uputa**
Napomene s ovim simbolom upućuju vas da se valja pridržavati uputa.
-  **Nosite zaštitu sluha**
Napomene s ovim simbolom upućuju vas da valja upotrijebiti zaštitu za sluh.
-  **Nosite zaštitne naočale**
Napomene s ovim simbolom upućuju vas da valja upotrijebiti zaštitu za oči.
-  **Nosite zaštitnu masku**
Napomene s ovim simbolom upućuju vas da valja upotrijebiti zaštitnu masku.
-  **Nosite zaštitnu odjeću**
Napomene s ovim simbolom upućuju vas da valja nositi zaštitnu odjeću.
-  **Nosite zaštitne rukavice**
Napomene s ovim simbolom upućuju vas da valja nositi zaštitne rukavice.

Aktualnu verziju ovih uputa možete preuzeti na sljedećoj poveznici:



PRCS 10-850



<https://hub.trotec.com/?id=41220>

Sigurnost

Opće sigurnosne napomene za električne alate



Upozorenje

Pročitajte sve sigurnosne napomene, upute, prikaze i tehničke podatke koje dobijete s ovim uređajem te ih se pridržavajte.

Propusti u pridržavanju sljedećih uputa mogu uzrokovati električni udar, požar i/ili teške ozljede.

Sve sigurnosne napomene i upute sačuvajte za budućnost.

Pojam „*električni alat*“, koji se upotrebljava u sigurnosnim napomenama, odnosi se na električne alate pogonjene na struju (s mrežnim kabelom) i električne alate pogonjene na punjive baterije (bez mrežnog kabela).



Opće sigurnosne napomene za električne alate - Sigurnost na radnom mjestu

- **Svoje područje rada održavajte čistim i dobro osvijetljenim.** Nered ili neosvijetljena područja rada mogu uzrokovati nezgode.
- **Električnim alatom nemojte raditi u prostorima ugroženima eksplozivnom atmosferom, u kojima se nalaze gorive tekućine, plinove ili prašine.** Električni alati stvaraju iskre koje mogu zapaliti prašinu i pare.
- **Tijekom uporabe električnog alata djecu i ostale osobe držite podalje.** U slučaju dekoncentracije možete izgubiti kontrolu nad električnim alatom.



Opće sigurnosne napomene za električne alate – Električna sigurnost

- **Priključni utikač električnog alata mora odgovarati utičnici. Utikač se ne smije nikako mijenjati. S uzemljenim električnim alatima nemojte upotrebljavati adapterske utikače.** Nepromijenjeni utikači i odgovarajuće utičnice smanjuju rizik od električnog udara.
- **Izbjegavajte dodir tijela s uzemljenim površinama kao i s cijevima, grijačima, štednjacima i hladnjacima.** U slučaju uzemljenja vašega tijela postoji povećana opasnost od električnog udara.
- **Električne alate držite podalje od kiše i vlage.** Prodiranje vode u električni alat povećava opasnost od električnog udara.
- **Priključni vod nemojte zlorabiti za nošenje ni vješanje električnog alata niti za povlačenje utikača iz utičnice. Priključni vod držite podalje od vrućine, ulja, oštih bridova ili pokretljivih dijelova.** Oštećeni ili zapetljani priključni vodovi povećavaju opasnost od električnog udara.

- **Ako s električnim alatom radite na otvorenom, upotrebljavajte samo produžne kabele prikladne i za rad na otvorenom.** Primjena produžnog kabela prikladnog za rad na otvorenom smanjuje rizik od električnog udara.
- **Ako se ne može izbjeći rad električnim alatom u vlažnoj okolini, upotrebljavajte zaštitnu sklopku od struje kvara.** Uporaba zaštitne sklopke od struje kvara smanjuje rizik od električnog udara.



Opće sigurnosne napomene za električne alate - Sigurnost ljudi

- **Budite oprezni, pazite što radite i razumno postupajte tijekom rada s električnim alatom. Ako ste umorni ili pod utjecajem droga, alkohola ili lijekova, nemojte upotrebljavati električni alat.** Samo jedan trenutak nepažnje pri uporabi električnog alata može uzrokovati ozbiljne ozljede.
- **Nosite osobnu zaštitnu opremu i uvijek zaštitne naočale.** Nošenje osobne zaštitne opreme kao što su maska za prašinu, protuklizne sigurnosne cipele, zaštitna kaciga ili zaštita za sluh, ovisno o vrsti i primjeni električnog alata, smanjuje rizik od ozljeda.
- **Izbjegavajte slučajno puštanje u rad. Uvjerite se da je električni alat isključen prije nego što ga priključite na napajanje električnom energijom i/ili punjivu bateriju, prije nego što ga uhvatite ili ponese.** Ako pri nošenju električnog alata prst držite na sklopci ili ako uključeni električni alat priključite na napajanje električnom energijom, može se dogoditi nezgoda.
- **Prije nego što uključite električni alat, uklonite alat za namještanje ili ključeve za vijke.** Alat ili ključ, koji se nalazi u rotirajućem dijelu električnog alata, može uzrokovati ozljede.
- **Izbjegavajte nenormalan položaj tijela. Pobrinite se za stabilan stav i u svakom trenutku održavajte ravnotežu.** Tako možete bolje kontrolirati električni alat u neočekivanim situacijama.
- **Nosite prikladnu odjeću. Nemojte nositi široku odjeću niti nakit. Kosu i odjeću držite podalje od dijelova koji se kreću.** Široka odjeća, nakit ili duga kosa mogu se uhvatiti o dijelove koji se kreću.
- **Ako se mogu montirati naprave za usisavanje i hvatanje prašine, vlačite ih priključiti i ispravno rabiti.** Uporaba nastavka za usisavanje prašine može smanjiti ugrozu uslijed prašine.
- **Nemojte se zavaravati lažnom sigurnošću i nemojte se prestati pridržavati pravila sigurnosti za električne alate čak i ako ste nakon višestruke uporabe upoznati s električnim alatom.** Neoprezno rukovanje može uzrokovati teške ozljede u djeliću sekunde.

 **Opće sigurnosne napomene za električne alate -
Uporaba električnog alata i rukovanje njime**

- **Nemojte preopterećivati električni alat. Upotrebljavajte električni alat namijenjen svojem radu.** S odgovarajućim električnim alatom radit ćete bolje i sigurnije u zadanom području učinka.
- **Nemojte upotrebljavati električni alat s neispravnom sklopkom.** Električni alat, koji se više ne može uključiti niti isključiti, opasan je i valja ga popraviti.
- **Prije radova namještanja na uređaju, zamjene dijelova alata ili odlaganja uređaja izvucite utikač iz utičnice i/ili uklonite punjivu bateriju.** Ta mjera opreza sprečava nehотиčno pokretanje električnog alata.
- **Električni alat koji ne upotrebljavate čuvajte izvan dohvata djece.** Nemojte dopuštati da se električnim alatom koriste osobe koje nisu upoznate s njime ili koje nisu pročitale ove upute. Električni su alati opasni ako ih upotrebljavaju neiskusne osobe.
- **Pažljivo njegujte električne alate i alat. Provjeravajte rade li pokretljivi dijelovi besprijekorno te nisu li uklješteni, jesu li dijelovi slomljeni ili oštećeni tako da je ugrožena funkcija električnog alata. Prije uporabe električnog alata organizirajte popravak oštećenih dijelova.** Loše održavani električni alati uzrok su mnogih nesreća.
- **Alat za rezanje održavajte ostrim i čistim.** Pomno njegovani alati za rezanje s ostrim reznim oštricama manje zapinju i lakše se vode.
- **Električni alat, alate itd. upotrebljavajte u skladu s ovim uputama. Pritom u obzir uzmite uvjete rada i posao koji obavljate.** Uporaba električnih alata za primjene drukčije od navedenih može uzrokovati opasne situacije.
- **Ručke i površine za hvatanje održavajte suhima, čistima i bez ulja i masti.** Skliske ručke i površine za hvatanje ne dopuštaju sigurno rukovanje i kontrolu nad električnim alatom u nepredviđenim situacijama.

 **Opće sigurnosne napomene za električne alate –
Servis**

- **Neka vaš električni alat popravljaju samo kvalificirano stručno osoblje i to samo s originalnim rezervnim dijelovima.** Tako se osigurava očuvanje sigurnosti električnog alata.

 **Sigurnosne napomene za sabljaste pile, specifične
za uređaj**

- **Izradak stegačama ili na drugi način učvrstite i osigurajte na stabilnoj podlozi.** Ako izradak držite samo rukom ili oslanjate o svoje tijelo, ostaje labav, zbog čega možete izgubiti kontrolu.
- **Za pronalaženje skrivenih opskrbnih vodova upotrijebite prikladne detektore ili pozovite lokalno društvo za opskrbu.** Kontakt s električnim vodovima može uzrokovati plamen ili električni udar. Oštećenje plinskog voda može uzrokovati eksploziju. Prodiranje u vodovodni vod uzrokuje materijalnu štetu ili može uzrokovati električni udar.
- **Vibracije mogu biti štetne za sustav ruku i šaka.** Vrijeme djelovanja vibracija održavajte čim kraćim.
- **Držak lista pile očistite prije umetanja.** Nečist držač ne može se sigurno učvrstiti.
- **Provjerite čvrst dosjed lista pile.** Labav list pile može ispasti i ozlijediti vas.
- **Prije uključanja električnog alata uvjerite se u njegov slobodan hod.** Pri uključanju s blokiranim alatom mogu se pojaviti velike sile i uređaj se može otklanjati ustranu.
- **Nemojte obrađivati navlažene materijale niti vlažne površine.**
- **Električni alat vodite o izradak samo kada je uključen.** U suprotnom postoji opasnost od povratnog udara.
- **Pazite da vodeća stopica sigurno naliježe pri piljenju.** Zaglavljena nožna ploča može se slomiti ili uzrokovati povratni udarac.
- **Ruke držite podalje od područja piljenja.** Nemojte posezati pod izradak. U slučaju dodira s listom pile postoji opasnost od ozljeda.
- **Šake držite podalje od podizne šipke i brzostežuće čeljusti.** U slučaju dodira s dijelovima postoji opasnost od ozljeda.
- **Pobrinite se za dovoljnu ventilaciju.**
- **Redovito provjeravajte je li brzostežuća čeljust istrošena ili oštećena.**
- **Upotrebljavajte samo neoštećene i besprijekorne listove pile.** Savijeni i tupi listovi pile mogu se slomiti ili uzrokovati povratni udarac.
- **List pile nakon isključenja nemojte kočiti bočnim pritiskanjem o suprotnu stranu.** List pile može se oštetiti, slomiti ili uzrokovati povratni udarac.
- **Po završetku radnog postupka električni alat isključite, a list pile izvucite iz reza tek kada se zaustavi.** Tako ćete izbjeći povratni udarac i možete sigurno odložiti električni alat.

- **Ako alat za primjenu blokira, odmah isključite električni alat.** Električni se alat može otklanjati ustranu uslijed sila koje nastaju.
- **Prije odlaganja pričekajte da se električni alat zaustavi.** Alat se može zakvačiti i uzrokovati gubitak kontrole nad električnim alatom.

 **Sigurnosne napomene za pile koje se pomiču amo-tamo**

- **Tijekom radova kod kojih alat može doći u dodir sa skrivenim strujnim kabelima ili vlastitim priključnim kabelom, električni alat držite za izolirane ručke.** Kontakt s kabelom pod naponom može uzrokovati napon i u metalnim dijelovima uređajima te uzrokovati električni udar.
- **Izradak stegačama ili na drugi način učvrstite i osigurajte na stabilnoj podlozi.** Ako izradak držite samo rukom ili oslanjate o svoje tijelo, ostaje labav, zbog čega možete izgubiti kontrolu.

Namjenska uporaba

Uređaj PRCS 10-850 upotrebljavajte isključivo za piljenje plastike, drva, metala i građevnih materijala s odgovarajućim prikladnim listovima pile.

Uređaj je prikladan za:

- radove piljenja
- ravne i zakrivljene rezove
- odvajanje u ravnini izradaka koji strše

uz pridržavanje tehničkih podataka (vidi upute).

Preporučujemo da električni alat upotrebljavate s originalnim priborom proizvođača Trotec.

Predvidiva pogrešna primjena

- Uređaj nije namijenjen za obradu stakla ili kamena.

Primjena uređaja izvan primjene opisane u poglavlju Namjenska uporaba smatra se predvidivom pogrešnom primjenom.

Kvalifikacije osoblja

Osobe koje se koriste ovim uređajem moraju:

- pročitati i razumjeti upute, a posebno poglavlje Sigurnost.

Osobna zaštitna oprema



Nosite zaštitu sluha.

Djelovanje buke može uzrokovati gubitak sluha.



Nosite zaštitne naočale.

Tako svoje oči štitite od odlomljenih dijelova, dijelova koji padaju i lete uokolo, koji mogu uzrokovati ozljede.



Nosite zaštitnu masku.

Tako se štitite od udisanja prašine štetne po zdravlje, koja može nastati pri obradi izradaka.



Nosite zaštitne rukavice.

Tako svoje šake štitite od opekline, prignječenja i ogrebotina.



Nosite usku zaštitnu odjeću.

Tako ćete se zaštititi od opasnosti uvlačenja odjeće na rotirajućim dijelovima.

Ostale opasnosti



Upozorenje na električni napon

Električni udar uslijed nedovoljne izolacije. Prije svake uporabe provjerite je li uređaj oštećen te radi li ispravno. Ako utvrdite oštećenja, nemojte više upotrebljavati uređaj. Ako su uređaj ili vaše ruke vlažni ili mokri, nemojte upotrebljavati uređaj!



Upozorenje na električni napon

Radove na električnim sastavnim elementima smije obavljati samo ovlašteni specijalizirani servis!



Upozorenje na električni napon

Prije svih radova na uređaju mrežni utikač izvucite iz mrežne utičnice! Mrežni utikač nemojte dodirivati vlažnim ili mokrim rukama. Mrežni kabel izvucite iz utičnice tako da ga uhvatite za utikač.



Upozorenje na električni napon

Uslijed tekućina koje prodiru u kućište postoji opasnost od kratkog spoja! Uređaj i pribor nemojte uranjati pod vodu. Pazite da u kućište ne dospije voda niti druge tekućine.



Upozorenje na vruću površinu



Alat nakon primjene može još biti vruć. Pri dodirivanju alata postoji opasnost od opekline. Alat nemojte dodirivati golim rukama! Nosite zaštitne rukavice!



Upozorenje na ozljede šaka



U području lista pile i vodeće stopice postoji opasnost od prignječenja u slučaju neoprezna baratanja. Nosite zaštitne rukavice!



Upozorenje na šiljast predmet



Dijelovi lista pile šiljasti su. U slučaju neoprezna baratanja postoji opasnost od ozljeda. Nosite zaštitne rukavice!



Upozorenje



Otrovna prašina! Štetna/otrovna prašina, koja nastaje obradom, opasna je po zdravlje rukovatelja ili osoba koje se nalaze u blizini.



Nosite zaštitne naočale i masku protiv prašine!



Upozorenje

Nemojte obrađivati materijal koji sadrži azbest. Smatra se da azbest uzrokuje rak.



Upozorenje

Pobrinite se da tijekom rada s električnim alatom ne udarite u vodove za struju, plin ili vodu. Po potrebi prije bušenja odnosno rezanja detektorom kabela provjerite zid.



Upozorenje

Opasnost od ozljeda uzrokovanih dijelovima koji lete ili slomljenim nastavcima alata.



Upozorenje

Ovaj uređaj može biti izvor opasnosti ako se njime nestručno i nenamjenski koriste neupućene osobe! Imajte na umu kvalifikacije osoblja!



Upozorenje

Uređaj nije igračka i ne smije dospjeti u dječje ruke.



Upozorenje

Opasnost od gušenja! Ambalažni materijal nemojte ostavljati na podu bez nadzora. Mogao bi postati opasnom igračkom za djecu.



Oprez

Emisije vibracija mogu uzrokovati oštećenja zdravlja ako se uređaj upotrebljava dulje vrijeme ili ako se ne vodi niti održava propisno.



Oprez

Održavajte dovoljan razmak od izvora topline.

Napomena

Ako nepropisno skladištite ili transportirate uređaj, može se oštetiti. Obratite pažnju na informacije o transportu i skladištenju uređaja.

Ponašanje u slučaju nužde / funkcija zaustavljanja u slučaju nužde

Zaustavljanje u slučaju nužde:

Izvlačenjem mrežnog utikača iz utičnice trenutno se prekida rad uređaja. Kako biste uređaj osigurali od slučajnog ponovnog pokretanja, utikač ostavite izvučen.

Ponašanje u slučaju nužde:

1. Isključite uređaj.
2. U slučaju nužde uređaj isključite iz mrežnog napajanja: Priključni kabel izvucite iz utičnice tako da ga uhvatite za mrežni utikač.
3. Uređaj u kvaru nemojte ponovno priključivati na mrežu.

Informacije o uređaju

Opis uređaja

Uređaj PRCS 10-850 prikladan je za radove piljenja, ravne i zakrivljene rezove te piljenje u ravnini drva, plastike, metala i građevnih materijala.

Uređaj ima brzostežuću steznu napravu koja je kompatibilna s listovima pile sa S-drškom i listovima pile s 1/2" univerzalnim drškom za drvo i metal te s fleksibilnim bimetalnim listovima pile za piljenje u ravnini. Listovi pile mogu se zamijeniti bez alata.

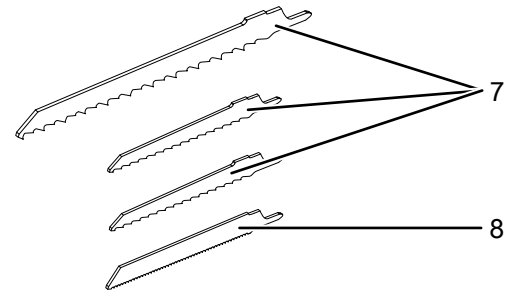
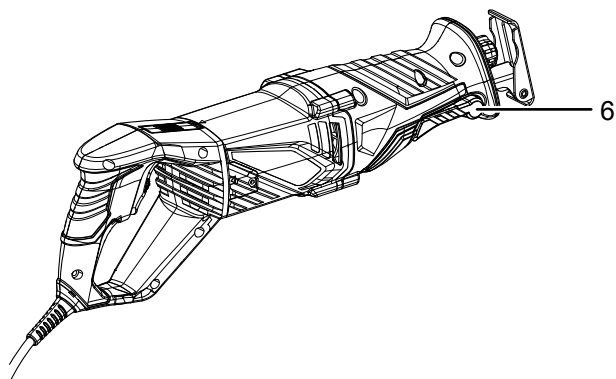
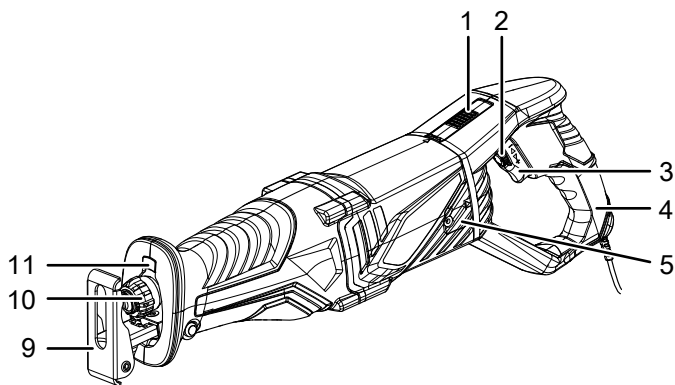
Motor od 850 W ima broj okretaja u praznom hodu od 0 min⁻¹ do 2.800 min⁻¹. Broj okretaja može se kontinuirano prilagođavati tijekom rada.

Vodeća stopica može se bez alata namještati po duljini i nagnuti za 30°.

Ručku uređaja možete okrenuti za 90° ulijevo i udesno.

Područje rada može se osvijetliti integriranom rasvjetom (LED).

Prikaz uređaja




Br.	Naziv
1	Tipka za deblokadu
2	Regulator broja okretaja
3	Sklopka za uključivanje/isključivanje / regulacija broja okretaja
4	Rotirajuća ručka uređaja
5	Poklopac ugljičnih četkica
6	Blokadna tipka za vodeću stopicu
7	List pile HCS drvo
8	List pile BIM metal
9	Vodeća stopica
10	Brzostežuća čeljust
11	LED radna svjetiljka

Sadržaj isporuke

- 1 x uređaj PRCS 10-850
- 2 x list pile HCS drvo (10 TPI)
- 1 x list pile HCS drvo (4 TPI)
- 1 x list pile BIM drvo (18 TPI)
- 1 x kovčeg za transport
- 1 x upute

Tehnički podatci

Parametar	Vrijednost
Model	PRCS 10-850
Mrežni priključak	~ 230 V / 50 Hz
Potrošnja struje	0,85 kW
Broj okretaja u praznom hodu	0 min ⁻¹ do 2.800 min ⁻¹
Podizaj	28 mm
Dubina reza, maks.	drva 160 mm metal 8 mm aluminij 12 mm
Duljina kabela	3 m
Razred zaštite	II (dvostruka izolacija) / 
Težina	2,5 kg
Informacije o vibracijama u skladu s normom EN 62841	
Ukupna vrijednost emisije vibracija:	
Piljenje dasaka a _{h, B} Nesigurnost K	7,675 m/s ² 1,5 m/s ²
Piljenje drvenih greda a _{h, WB} Nesigurnost K	8,060 m/s ² 1,5 m/s ²
Vrijednosti buke u skladu s normom EN 62841	
Razina zvučnog tlaka L _{PA}	83,57 dB(A)
Zvučni intenzitet L _{WA}	91,57 dB(A)
Nesigurnost K	3 dB



Nosite zaštitu sluha.

Djelovanje buke može uzrokovati gubitak sluha.

Napomene za informacije za zvuk i vibracije:

- Navedene vrijednosti emisije vibracija **i navedene vrijednosti emisije buke** izmjerene su normiranim postupkom ispitivanja u skladu s normom EN 62841 i mogu se upotrebljavati za daljnju usporedbu električnog alata s nekim drugim električnim alatom.
- Navedene vrijednosti emisije vibracija **i navedene vrijednosti emisije buke** mogu se upotrebljavati za privremenu procjenu opterećenja.



Oprez

Emisije vibracija mogu uzrokovati oštećenja zdravlja ako se uređaj upotrebljava dulje vrijeme ili ako se ne vodi niti održava propisno.

- Emisije vibracija **i emisije buke** mogu tijekom stvarne uporabe električnog alata odstupati od navedenih vrijednosti ovisno o načinu uporabe električnog alata, te posebno ovisno o vrsti izratka koji se obrađuje. Opterećenje vibracijama pokušajte održati čim kraćim. Kao primjer mjera za smanjenje opterećenja vibracijama može poslužiti nošenje rukavica pri uporabi alata te ograničenje vremena rada. Pritom u obzir valja uzeti sve dijelove radnog ciklusa (npr. vrijeme u kojem je električni alat isključen i vrijeme u kojem je isključen, ali radi bez opterećenja).

Transport i skladištenje

Napomena

Ako nepropisno skladištite ili transportirate uređaj, može se oštetiti.

Obratite pažnju na informacije o transportu i skladištenju uređaja.

Transport

Za transport uređaja upotrebljavajte kovčeg za transport, koji je dijelom isporuke, kako biste uređaj zaštitili od vanjskih utjecaja.

Prije svakog transporta pridržavajte se sljedećih napomena:

- Isključite uređaj.
- Mrežni kabel izvucite iz utičnice tako da ga uhvatite za utikač.
- Pustite da se uređaj ohladi.
- Uklonite alat iz prihvata alata.

Skladištenje

Prije svakog skladištenja pridržavajte se sljedećih napomena:

- Isključite uređaj.
- Mrežni kabel izvucite iz utičnice tako da ga uhvatite za utikač.
- Pustite da se uređaj ohladi.
- Uklonite alat iz prihvata alata.
- Uređaj očistite kako je opisano u poglavlju Održavanje.
- Za skladištenje uređaja upotrebljavajte kovčeg za transport, koji je dijelom isporuke, kako biste uređaj zaštitili od vanjskih utjecaja.

Dok se ne koriste uređajem, održavajte sljedeće uvjete skladištenja:

- suho i zaštićeno od smrzavanja i vrućine
- Temperatura okoline niža od 45 °C
- u kovčegu za transport, na mjestu zaštićenom od prašine i izravnog sunčeva zračenja

Puštanje u pogon

Raspakiranje uređaja

- Kovčeg za transport izvadite iz ambalaže.



Upozorenje na električni napon

Električni udar uslijed nedovoljne izolacije.

Prije svake uporabe provjerite je li uređaj oštećen te radi li ispravno.

Ako utvrdite oštećenja, nemojte više upotrebljavati uređaj.

Ako su uređaj ili vaše ruke vlažni ili mokri, nemojte upotrebljavati uređaj!

- Provjerite je li sadržaj kovčega za transport čitav te pazite na oštećenja.



Upozorenje

Opasnost od gušenja!

Ambalažni materijal nemojte ostavljati na podu bez nadzora. Mogao bi postati opasnom igračkom za djecu.

- Ambalažni materijal uklonite u skladu s nacionalnim propisima.

Zamjena lista pile



Upozorenje na električni napon

Prije svih radova na uređaju mrežni utikač izvucite iz mrežne utičnice!

Mrežni utikač nemojte dodirivati vlažnim ili mokrim rukama.

Mrežni kabel izvucite iz utičnice tako da ga uhvatite za utikač.



Upozorenje na vruću površinu

Alat nakon primjene može još biti vruć. Pri dodirivanju alata postoji opasnost od opekline.

Alat nemojte dodirivati golim rukama!

Nosite zaštitne rukavice!



Nosite zaštitne rukavice

Pri umetanju ili promjeni alata nosite prikladne zaštitne rukavice.

Napomena

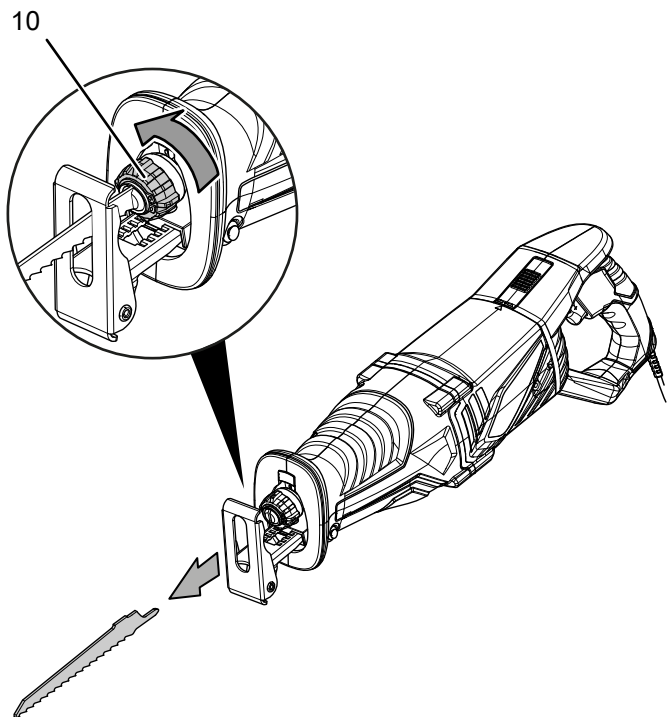
Brzostežuću čeljust prije zamjene lista pile očistite od ostataka materijala.

Uređaj se standardno isporučuje s 3 listovima pile za rezanje drva i jednim listom pile za rezanje metala.

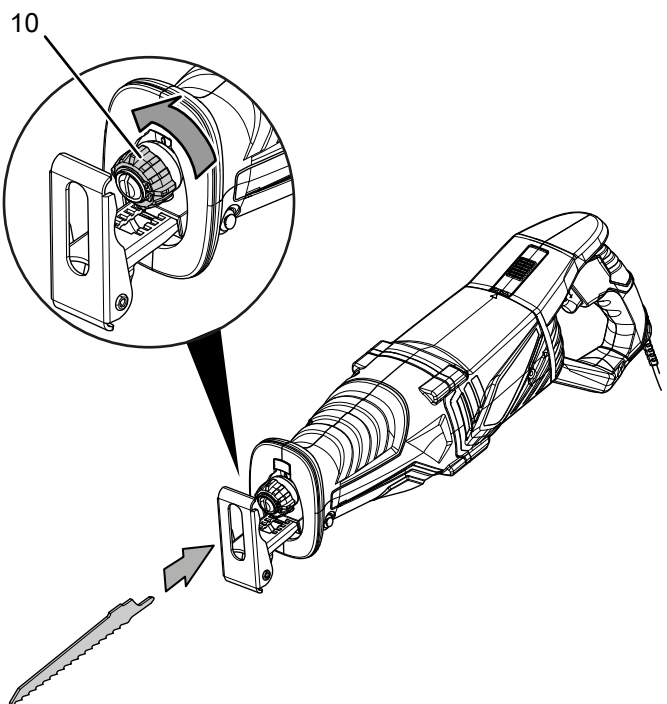
Za ovaj su uređaj prikladni svi listovi pile sa S-drškom odnosno univerzalnim drškom od 1/2". List pile ne bi smio biti dulji nego što je potrebno za rez. Za uske krivulje valjalo bi upotrijebiti uski list pile.

Za uklanjanje odnosno postavljanje listova pile postupite na sljedeći način:

1. Brzostežuću čeljust (10) zakrenite ustranu pa je čvrsto držite u tom položaju. Vodeću stopicu po potrebi možete ukloniti kako biste bolje dosegli brzostežuću čeljust (vidi Namještanje vodeće stopice).



2. Po potrebi uklonite postojeći list pile iz brzostežuće čeljusti (10).
3. List pile umetnite u brzostežuću čeljust. Pazite da su zupci lista pile okrenuti prema dolje.



4. List pile do kraja pritisnite u brzostežuću čeljust (10). Pritom upotrijebite prikladan list pile sa S-drškom odnosno univerzalnim drškom od 1/2".
5. Pustite brzostežuću čeljust. Brzostežuća čeljust mora se vratiti u svoj početni položaj.
6. Provjerite je li list pile ispravno blokiran.



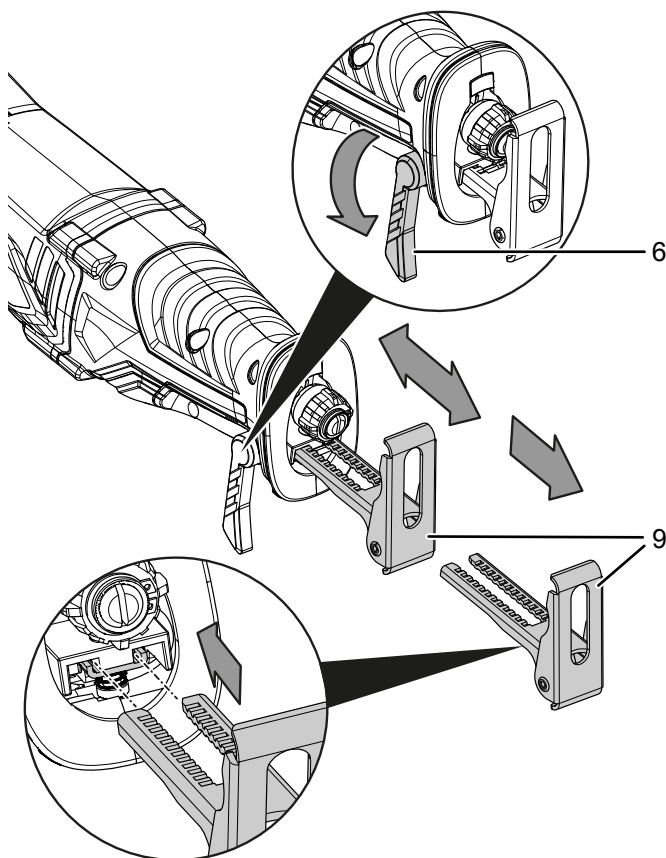
Informacija

Ako vrtite dršku uređaja, list pile može se po potrebi okrenuti za 180° (zupci lista pile okrenuti su u suprotnom smjeru) kako bi se omogućio jednostavniji rad.

Namještanje vodeće stopice

Vodeća stopica može se namještanje po duljini kako bi se odredila dubina uranjanja. Imajte na umu da se može sigurno blokirati samo do određene točke. Vodeća stopica može se ukloniti za velike listove pile, koji su viši od otvora u vodećoj stopici, ili radi lakše zamjene alata.

1. Otpustite blokadnu polugu (6).
2. Vodeću stopicu (9) namjestite na željenu duljinu. Ako vodeća stopica slučajno sklizne iz vodilice, može se bez problema vratiti u nju.



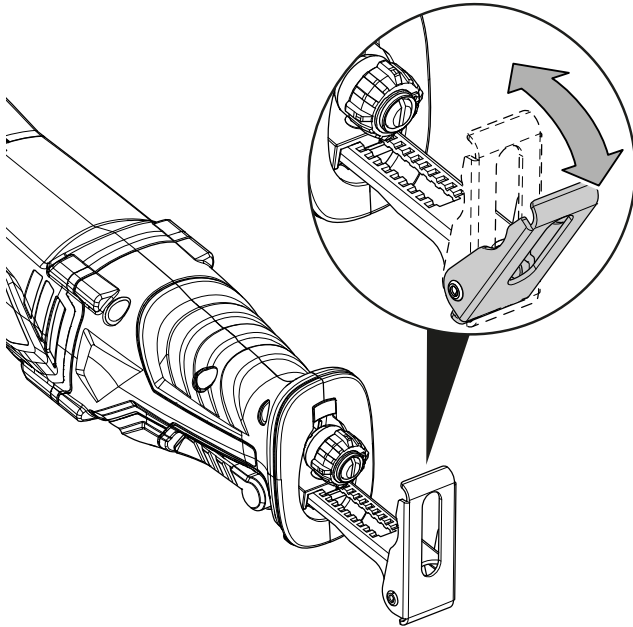
3. Blokadnu polugu (6) vratite u početni položaj.

4. Provjerite čvrst dosjed vodeće stopice (9).



Informacija

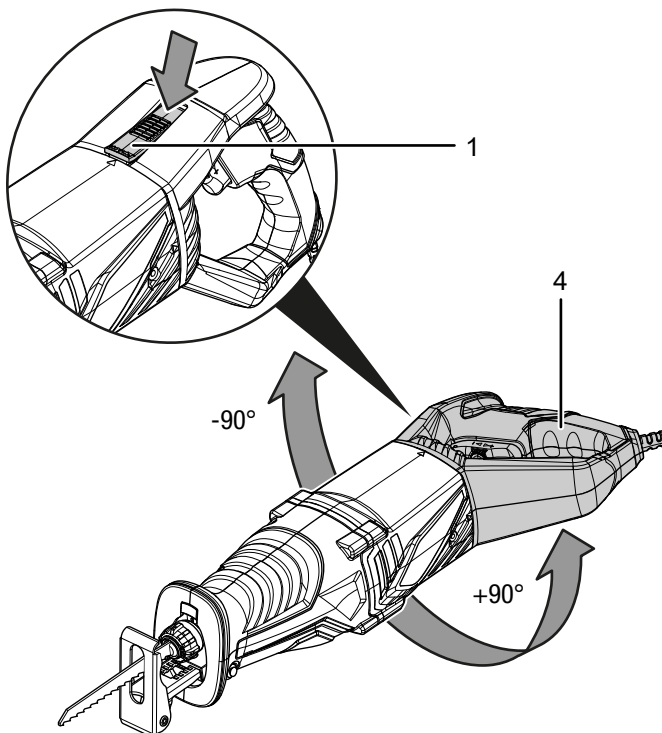
Glava vodeće stopice pri nalijeganju električnog alata prilagođava se površini izratka (do nagiba od 30°). Po završetku rada glava vodeće stopice ponovno se može vratiti u početni položaj.



Vrtnja uređaja

Ručku uređaja (4) zakrenite za 90° ulijevo ili udesno. Tako se sklopka za uključenje/isključenje može ovisno o uvjetima rada i uporabi dovesti u povoljniji ili ugodniji položaj.

1. Pritisnite tipku za deblokadu (1) pa ručku uređaja (4) okrenite ulijevo ili udesno.
2. Pustite da se ručka uređaja (4) uglavi.



Informacija

Ako vrtite dršku uređaja, list pile može se po potrebi okrenuti za 180° (zupci lista pile okrenuti su u suprotnom smjeru) kako bi se omogućio jednostavniji rad.

Priključivanje mrežnog kabela

1. Mrežni utikač utaknite u propisno osiguranu mrežnu utičnicu.

Rukovanje

Savjeti i napomene za rukovanje sabljastom pilom

Općenito:

- Ventilacijske otvore održavajte slobodnima kako se motor ne bi pregrijao.
- Prije svakoga rada provjerite ispravan dosjed alata u prihvatu alata. Alat mora biti fiksno blokiran u za to predviđenim držačima na prihvatu alata.
- Prije svakoga rada provjerite jeste li odabrali pravi alat za i pravi broj okretaja za planiranu uporabu. Ako je broj okretaja ispravno namješten i ako odgovara planiranoj radnji i materijalu koji obrađujete, mogu se postići bolji rezultati.

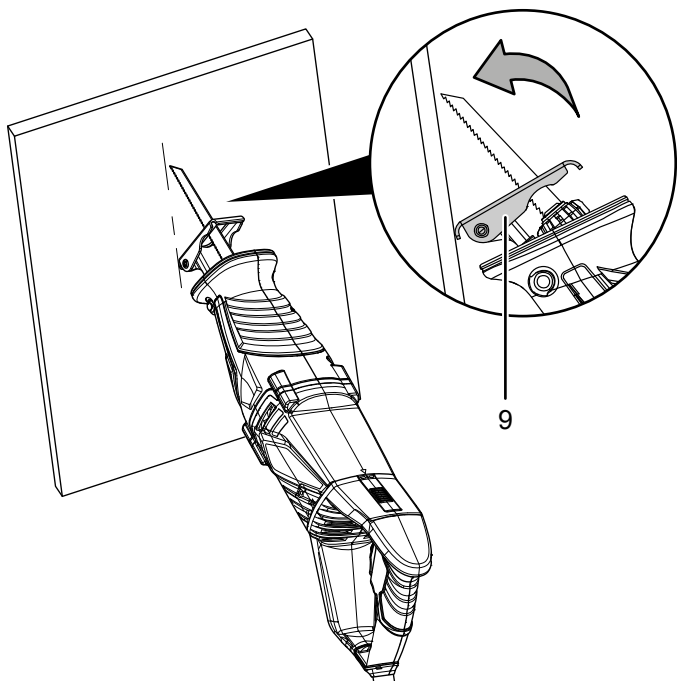
Piljenje:

- Prije piljenja u drvu, iverici, građevnim materijalima itd. provjerite da u njima nema stranih tijela kao što su čavli, vijci i sl. Uklonite sva strana tijela ako su prisutna ili upotrijebite prikladan list pile.
- Upotrebljavajte samo neoštećene, besprijeorne listove pile. Savijeni, tupi listovi pile ili listovi pile oštećeni na drugi način mogu se slomiti.
- Pri piljenju laganih materijala pridržavajte se zakonskih odredaba i preporuka proizvođača materijala.
- Za piljenje uskih krivulja upotrijebite uzak list pile.
- Ako se list pile zaglavi u izratku, odmah isključite električni alat. Prorez u kojem se pili valja lagano raširiti prikladnim alatom kako biste mogli izvući električni alat.
- Uključite električni alat te ga dovedite na izradak. Vodeću stopicu postavite na površinu izratka. Izradak obrađujte uz ravnomjeran pomak i pritisak. Po završetku postupka piljenja isključite električni alat.
- List pile ne bi smio biti dulji od predviđenog reza.

Piljenje uranjanjem:

- Uranjajućim piljenjem smiju se obrađivati samo mekani materijali kao što je gipskarton i sl. Uranjanjem nemojte obrađivati nikakve metale.
- Za piljenje uranjanjem upotrebljavajte kratke listove pile.
- Rub vodeće stopice (9) prvo postavite na izradak prije nego što uključite električni alat, vidi shematski prikaz *Piljenje uranjanjem*. Pritom imajte na umu da list pile **ne** smije nalijegati na izradak.
- Odaberite maksimalan broj okretaja i pustite da list pile polako uroni u izradak tako da list pile kotrljate preko ruba vodeće stopice (9) prema izratku.
- Kada vodeća stopica (9) nalegne na izradak, možete nastaviti s radom duž linije reza.

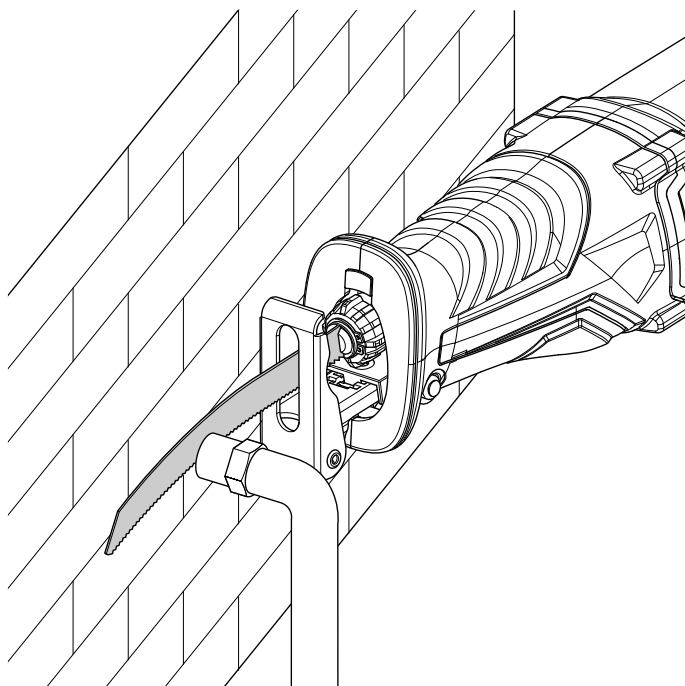
Shematski prikaz piljenja uranjanjem:



Piljenje u ravnini:

- Elastičnim bimetalnim listovima pile možete izravno na zidu piliti objekte koji strše kao što su primjerice cijevi za vodu i sl.
- Pritom obvezno pazite da list pile bude dulji od promjera odnosno debljine objekta jer u suprotnom postoji opasnost od povratnog udara.
- Bočno pritišćite električni alat sve dok se bimetalni list pile i strana vodeće stopice ne nalegnu na zid, vidi shematski prikaz *Piljenje u ravnini*.
- Objekt propilite uz ravnomjeran bočni pritisak.

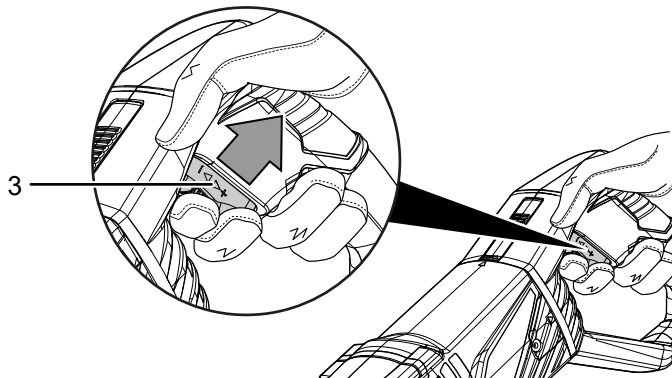
Shematski prikaz piljenja u ravnini:



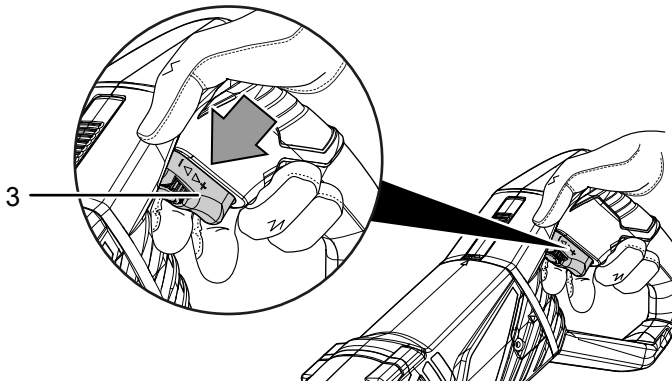
Uključivanje i isključivanje uređaja

Pri radu s uređajem nosite svoju osobnu zaštitnu opremu.

1. Provjerite je li stegnuti list pile prikladan za posao koji morate obaviti.
 2. Provjerite je li izradak osiguran odnosno je li radna površina prikladno pripremljena.
 3. Električni alat čvrsto držite objema rukama.
 4. Pilu dovedite do izratka.
 5. Vodeću stopicu (9) postavite na izradak.
 6. Pritisnite sklopku za uključenje/isključenje (3) i držite je pritisnutom tijekom rada.
Pritiskom sklopke za uključenje/isključenje (3) možete upravljati brojem okretaja: Lagan pritisak znači malen broj okretaja, velik pritisak velik broj okretaja.
- ⇒ Svijetli LE-dioda rada (11).



7. Po završetku postupka piljenja pustite sklopku za uključenje/isključenje (3) kako biste zaustavili uređaj.



⇒ Gasi se LE-dioda rada (11).

Odabir broja okretaja

Potreban broj okretaja ovisi o različitim čimbenicima. Tako primjerice na potreban broj okretaja utječu izradak ili radnja koje se obavlja kao i uvjeti rada. Za rad s plastikom ili aluminijem potreban je npr. nizak broj okretaja. Za uranjanje u izradak pri piljenju uranjanjem potreban je npr. velik broj okretaja.

Promjena broja okretaja tijekom rada:

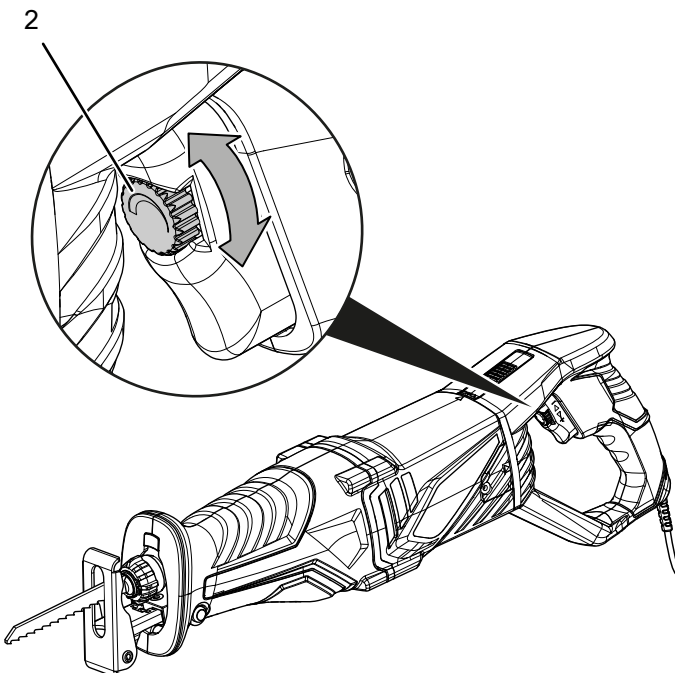
Tijekom normalnog rada brojem okretaja upravlja se preko sklopke za uključenje/isključenje (3):

- lagan pritisak = nizak broj okretaja
- snažan pritisak = visok broj okretaja
- potpun pritisak = maksimalan broj okretaja

Namještanje maksimalnog broja okretaja:

Broj okretaja za trajni pogon možete unaprijed odabrati pomoću regulatora (2):

1. regulator (2) vrtite u smjeru + odnosno - kako biste povećali odnosno smanjili maksimalan broj okretaja.



Stavljanje izvan pogona



Upozorenje na električni napon

Mrežni utikač nemojte dodirivati vlažnim ili mokrim rukama.

- Isključite uređaj.
- Pustite da se uređaj po potrebi ohladi.
- Mrežni kabel izvucite iz utičnice tako da ga uhvatite za utikač.
- Alat izvadite iz prihvata alata (vidi poglavlje Puštanje u pogon).
- Uređaj očistite kako je opisano u poglavlju Održavanje.
- Uređaj uskladištite kako je opisano u poglavlju Transport i skladištenje.

Pogrješke i smetnje

Tijekom proizvodnje više puta provedeno je ispitivanje besprijekornog rada uređaja. Ako se unatoč tome pojave smetnje u radu, uređaj provjerite prema sljedećem popisu.

Radnje za uklanjanje pogrješaka i smetnji, koje zahtijevaju otvaranje kućišta, smije provoditi samo ovlašteni specijalizirani električar ili Trotec.

Pri prvoj uporabi nastaje lagan dim ili miris:

- Ovdje nije riječ u pogrješci niti smetnji. To će nestati nakon kratkog vremena rada.

Uređaj se ne pokreće:

- Provjerite mrežni priključak.
- Provjerite jesu li mrežni kabel i mrežni utikač oštećeni. Ako utvrdite oštećenja, nemojte pokušavati pokrenuti uređaj. Ako se mrežni priključni vod uređaja ošteti, mora ga zamijeniti proizvođač ili njegova servisna služba ili slično kvalificirana osoba kako bi se izbjegle opasnosti.
- Provjerite lokalno osiguranje mreže.



Informacija

Prije ponovnog uključjenja uređaja pričekajte najmanje 10 minuta.

List pile klima se:

- Pazite da je list pile blokiran u za to predviđenim otvorima u brzostežućoj čeljusti.
- Pazite da je brzostežuća čeljust fiksirana.

List pile ne prodire bez problema u materijal koji obrađujete odnosno premala je snaga piljenja:

- Provjerite broj okretaja - valja ga namjestiti tako da odgovara listu pile i materijalu.
- Ako je list pile istrošen, zamijenite ga novim.
- Provjerite je li odabrani list pile prikladan za materijal koji morate obraditi.

Smanjuje se snaga uređaja:

- Možda su ugljične četkice istrošene i valja ih zamijeniti. Obratite se servisnoj službi proizvođača Trotec ili električaru.

Uređaj se zagrijava:

- Pri piljenju pazite da uređaj ne pritišćete prejako.
- Odaberite nizak broj okretaja tako da slabije pritisnete sklopku za uključanje/isključenje.
- Provjerite je li odabrani list pile prikladan za posao koji morate obaviti.
- Ventilacijske otvore držite slobodnima kako biste izbjegli pregrijavanje motora.

Uređaj nakon provjere ne funkcionira besprijekorno:

Obratite se servisnoj službi. Uređaj po potrebi odnesite na popravak u ovlaštenu elektroinstalaterski servis ili Trotec.

Održavanje**Radovi prije početka održavanja****Upozorenje na električni napon**

Mrežni utikač nemojte dodirivati vlažnim ili mokrim rukama.

- Isključite uređaj.
- Mrežni kabel izvucite iz utičnice tako da ga uhvatite za utikač.
- Pustite da se uređaj potpuno ohladi.

**Upozorenje na električni napon**

Radove održavanja, koji zahtijevaju otvaranje kućišta, smiju provoditi samo ovlaštene specijalizirani servisi ili poduzeće Trotec.

Napomene za održavanje

U unutrašnjosti stroja nema dijelova koje bi korisnik morao održavati ili podmazivati.

Čišćenje

Uređaj bi valjalo očistiti prije i nakon svake uporabe.

Napomena

Uređaj ne treba podmazivati nakon čišćenja.

**Upozorenje na električni napon**

Usljed tekućina koje prodiru u kućište postoji opasnost od kratkog spoja!

Uređaj i pribor nemojte uranjati pod vodu. Pazite da u kućište ne dospije voda niti druge tekućine.

- Uređaj očistite navlaženom mekom krpom koja ne ostavlja vlakna. Pazite da u kućište ne uđe vlaga. Pazite da vlaga ne može doći u dodir s električnim komponentama. Krpu nemojte navlaživati agresivnim sredstvima za čišćenje kao što su raspršivači, otapala, sredstva za čišćenje koja sadrže alkohol i sredstva za ribanje.
- Uređaj obrišite mekom krpom koja ne ostavlja vlakna.
- Listove pile obrišite mekom krpom koja ne ostavlja vlakna.
- Iz brzostežuće čeljusti uklonite naslage prašine i možebitnu drvenu strugotinu odnosno ostatke materijala.
- Ventilacijske otvore držite čistima od naslaga prašine kako biste izbjegli pregrijavanje motora.

Ugljične četkice

U slučaju prekomjernog iskrenja neka električar provjeri ugljične četkice.

**Upozorenje**

Zamjenu ugljičnih četkica smije obaviti samo stručni električar.

Uklanjanje

Ambalažni materijal uvijek zbrinite ekološki prihvatljivo i u skladu s lokalnim propisima o zbrinjavanju.



Simbol prekrížene kante za smeće na električnom ili elektroničkom otpadnom uređaju potječe iz Direktive 2012/19/EU. On kazuje da se taj uređaj na kraju životnog vijeka ne smije zbrinjavati preko kućnog otpada. Za besplatan povrat postoje skupljališta starih električnih i elektroničkih uređaja u vašoj blizini. Adrese možete dobiti u svojoj gradskoj odnosno općinskoj upravi. Na mrežnoj stranici

<https://hub.trotec.com/?id=45090> možete se informirati o ostalim mogućnostima povrata u brojim državama članicama EU-a. U suprotnom se obratite ovlaštenom poduzeću za oporabu otpadne električne i elektroničke opreme u vašoj zemlji.

Zasebnim skupljanjem otpadne električne i elektroničke opreme valja omogućiti ponovnu uporabu, oporabu materijala odnosno ostale oblike uporabe starih uređaja te izbjeći negativne posljedice pri zbrinjavanju opasnih tvari, koje se možda nalaze u tim uređajima i koje mogu utjecati na okoliš i ljudsko zdravlje.

Izjava o sukladnosti

Prijevod originalne izjave o sukladnosti u smislu Direktive EZ o strojevima 2006/42/EZ Prilog II. dio 1 odjeljak A

Mi, Trotec GmbH, ovime pod punom odgovornošću izjavljujemo da je proizvod naveden u nastavku razvijen, konstruiran i proizveden u skladu sa zahtjevima Direktive o strojevima u verziji 2006/42/EZ.

Model proizvoda / proizvod: PRCS 10-850

Tip proizvoda: sabljasta pila

Godina proizvodnje od: 2023

Odgovarajuće direktive EU-a:

- 2011/65/EU
- 2012/19/EU
- 2014/30/EU
- 2015/863/EU

Primijenjene usklađene norme:

- EN 62841-1:2015
- EN 62841-2-11:2016+A1:2020

Primijenjene nacionalne norme i tehničke specifikacije:

- EN IEC 55014-1:2021
- EN IEC 55014-2:2021
- EN IEC 61000-3-2:2019/A1:2021
- EN 61000-3-3:2013/A1:2019
- EN 61000-3-3:2013/A2:2021
- EN 62841-1:2015/A11:2022

Proizvođač i ime osobe odgovorne za tehničku dokumentaciju:

Trotec GmbH

Grebbener Straße 7, D-52525 Heinsberg

Telefon: +49 2452 962-400

E-pošta: info@trotec.de

Mjesto i datum izdavanja:

Heinsberg, 18.01.2023



Joachim Ludwig, direktor

Trotec GmbH

Grebener Str. 7
D-52525 Heinsberg

☎ +49 2452 962-400

☎ +49 2452 962-200

✉ info@trotec.com

www.trotec.com