

HU

EREDETI HASZNÁLATI
UTASÍTÁS FORDÍTÁSA
SZABLYAFŰRÉS



Tartalomjegyzék

Tudnivalók a használati utasításhoz 2

Biztonság 3

Információk a készülékről 7

Szállítás és tárolás 9

Üzembe helyezés 9

Kezelés 11

Hibák és zavarok 13

Karbantartás 14

Ártalmatlanítás 15

Megfelelőségi nyilatkozat 15

Tudnivalók a használati utasításhoz

Jelképek



Figyelmeztetés villamos feszültségre

Ez a jelkép arra hívja fel a figyelmet, hogy villamos feszültség miatt személyek életét és egészségét fenyegető veszélyek állnak fenn.



Figyelmeztetés forró felületre

Ez a jelkép arra hívja fel a figyelmet, hogy forró felületek miatt személyek életét és egészségét fenyegető veszélyek állnak fenn.



Figyelmeztetés hegyes tárgyra

Ez a jelkép arra hívja fel a figyelmet, hogy hegyes tárgyak miatt személyek életét és egészségét fenyegető veszélyek állnak fenn.



Figyelmeztetés kézsérülésre

Ez a jelkép arra hívja fel a figyelmet, hogy kézsérülés miatt személyek egészségét fenyegető veszélyek állnak fenn.



Figyelmeztetés

Ez a figyelmeztetés közepes kockázati fokú veszélyeztetést jelöl, aminek - ha nem hárítja el - halálos kimenetelű vagy súlyos személyi sérülés lehet a következménye.



Vigyázat

Ez a figyelmeztetés alacsony kockázati fokú veszélyeztetést jelöl, aminek - ha nem hárítja el - csekély vagy mérsékelt személyi sérülés lehet a következménye.

Utalás

Ez a figyelmeztetés fontos információkra (pl. anyagi károokra) hívja fel a figyelmet, de nem utal veszélyeztetésekre.



Infó

Az ezzel a jelképpel megjelölt hivatkozások segítik Önt tevékenységeinek gyors és biztos végrehajtásában.



Tartsa be az utasítást

Az ezzel a jelképpel megjelölt hivatkozások arra hívják fel a figyelmet, hogy figyelembe kell venni a használati utasítást.



Hallásvédő viselése kötelező

Az ezzel a jelképpel megjelölt hivatkozások arra hívják fel a figyelmet, hogy hallásvédő használata kötelező.



Védőszemüveg használata kötelező

Az ezzel a jelképpel megjelölt hivatkozások arra hívják fel a figyelmet, hogy szemvédelem használata kötelező.



Védőálc viselése kötelező

Az ezzel a jelképpel megjelölt hivatkozások arra hívják fel a figyelmet, hogy védőálc használata kötelező.



Védőruházat viselése kötelező

Az ezzel a jelképpel megjelölt hivatkozások arra hívják fel a figyelmet, hogy védőruházat használata kötelező.



Védőkesztyű viselése kötelező

Az ezzel a jelképpel megjelölt hivatkozások arra hívják fel a figyelmet, hogy védőkesztyű viselése kötelező.

Ennek az útmutatónak az aktuális változatát a következő linkről tudja letölteni:



PRCS 10-850



<https://hub.trotec.com/?id=41220>

Biztonság

Általános biztonságtechnikai útmutató elektromos szerszámokhoz



Figyelmeztetés

Olvasson el minden biztonságtechnikai útmutatót, utasítást, ábrát és műszaki adatot, amivel ez az elektromos szerszám el van látva.

A következő utasítások betartásánál elkövetett mulasztások áramütést, tüzet és/vagy súlyos sérülést okozhatnak.

Őrizze meg a biztonságtechnikai útmutatót és utasítást a későbbiekre is.

A biztonságtechnikai útmutatóban használt *elektromos szerszám* fogalom hálózatról működtetett elektromos szerszámokra (hálózati vezetékkel) vagy akkumulátorral működtetett elektromos szerszámokra (hálózati vezeték nélkül) vonatkozik.



Általános biztonságtechnikai útmutató elektromos szerszámokhoz – munkahelyi biztonság

- **Tartsa tisztán munkaterületét és világítsa jól meg.** Rendetlenség és rosszul megvilágított munkaterületek balesethez vezethetnek.
- **Ne dolgozzon az elektromos szerszámmal robbanásveszélyes környezetben, amelyben éghető folyadékok, gázok vagy porok vannak.** Az elektromos szerszámok szikráznak, ami meggyújthatja a port vagy a gőzöket.
- **Az elektromos szerszám használata közben ne engedjen közel gyermekeket és más személyeket.** Figyelmének elterelése esetén elveszítheti az ellenőrzést az elektromos szerszám felett.



Általános biztonságtechnikai útmutató elektromos szerszámokhoz – elektromos biztonság

- **Az elektromos szerszám csatlakozódugójának illenie kell a dugaszolóaljzatba. A dugót semmilyen módon sem szabad megváltoztatni. Ne használjon adapterdugót védőföldeléssel ellátott elektromos szerszámokkal együtt.** A nem módosított dugó és a megfelelő dugaszolóaljzat csökkentik az áramütés veszélyét.
- **Kerülje a testi érintkezést földelt felületekkel, például csövekkel, fűtéssel, tűzhelyekkel és hűtőszekrényekkel.** Nagyobb az áramütés veszélye, ha teste le van földelve.
- **Tartsa távol az elektromos szerszámot esőtől és vizes helyektől.** Víz bejutása az elektromos szerszámba növeli az áramütés veszélyét.

- **Ne használja más célra a csatlakozó vezetékét, ne hordja és ne akassza fel vele az elektromos szerszámot és ne használja a dugó kihúzására a dugaszolóaljzataból. Tartsa távol a csatlakozó vezetékét forróságtól, olajtól, éles szélektől és mozgó alkatrészekről.** Sérült vagy felcsavarodott csatlakozó vezetékek növelik az áramütés veszélyét.
- **Ha szabadban dolgozik az elektromos szerszámmal, csak olyan hosszabbító vezetékeket használjon, amelyek szabadban való használatra is alkalmasak.** A szabadban való használatra alkalmas hosszabbító vezeték használata csökkenti az áramütés veszélyét.
- **Ha nem kerülhető el az elektromos szerszám üzemeltetése nedves környezetben, akkor használjon hibaáram-védőkapcsolót.** Hibaáram-védőkapcsoló használata csökkenti az áramütés veszélyét.



Általános biztonságtechnikai útmutató elektromos szerszámokhoz – személyi biztonság

- **Legyen figyelmes, ügyeljen arra, amit csinál, és ésszel fogjon a munkához egy elektromos szerszámmal. Ne használjon elektromos szerszámot, ha fáradt vagy drogok, alkohol vagy gyógyszerek hatása alatt áll.** Pillanatnyi figyelmetlenség az elektromos szerszám használata közben súlyos sérüléshez vezethet.
- **Viseljen személyi védőeszközöket és mindig védőszemüveget.** Személyi védőeszközök, például porálarc, csúszásmentes biztonsági cipő, védősisak vagy hallásvédő viselése, az elektromos szerszám fajtájának és felhasználásának függvényében, csökkenti a sérülések veszélyét.
- **Kerülje el a véletlen üzembevételt. Győződjön meg arról, hogy az elektromos szerszám ki van kapcsolva, mielőtt az áramellátáshoz és/vagy az akkumulátorhoz csatlakoztatja, felveszi vagy viszi.** Balesetet okozhat, ha az elektromos szerszám vitele közben ujját a kapcsolón tartja, vagy az elektromos szerszámot bekapcsolva csatlakoztatja az áramellátáshoz.
- **Távolítsa el a beállítószerszámokat vagy csavarkulcsokat, mielőtt bekapcsolja az elektromos szerszámot.** Az elektromos szerszám forgó részében lévő szerszám vagy kulcs sérülést okozhat.
- **Kerülje a nem normális testtartást. Álljon biztosan a lábán és tartsa meg mindenkor az egyensúlyát.** Ezáltal jobban tudja ellenőrizni az elektromos szerszámot váratlan helyzetekben.
- **Viseljen megfelelő ruházatot. Ne viseljen bő ruházatot és ékszert. Tartsa távol haját és ruházatát mozgó alkatrészekről.** Mozgó alkatrészek elkapathatják a laza ruhát, ékszert vagy a hosszú haját.

- Ha porszívó és porgyűjtő berendezések csatlakoztathatók, ezeket csatlakoztatni kell és helyesen kell használni. Porelszívás használata mérsékli a veszélyt, amit a por jelent.
- **Ne ringassa magát a hamis biztonság érzetében és ne hagyja figyelmen kívül az elektromos szerszámok biztonsági szabályait, akkor sem, ha többszöri használat után megismerte az elektromos szerszámot.** Figyelmetlen cselekvés a másodperc tört része alatt súlyos sérülésekhez vezethet.



Általános biztonságtechnikai útmutató elektromos szerszámokhoz – elektromos szerszám használata és kezelése

- **Ne terhelje túl az elektromos szerszámot. Használjon munkájához arra rendeltetett elektromos szerszámot.** A megfelelő elektromos szerszámmal jobban és biztonságban dolgozik az adott területen.
- **Ne használjon elektromos szerszámot meghibásodott kapcsolóval.** Veszélyes és javítani kell azt az elektromos szerszámot, amelyet nem lehet már be- vagy kikapcsolni.
- **Húzza ki a dugót a csatlakozóaljzatból és/vagy távolítsa el a kivehető akkumulátort, mielőtt beállítást végez a készüléken, munkaszerszámot cserél vagy elrakja az elektromos szerszámot.** Ezek az óvintézkedések megakadályozzák az elektromos szerszám véletlen elindítását.
- **Nem használt elektromos szerszámokat gyermekek számára elérhetetlen helyen tároljon. Ne engedje az elektromos szerszámot olyan személyeknek használni, akik azt nem ismerik vagy ezt az utasítást nem olvasták.** Az elektromos szerszámok veszélyesek, ha tapasztalatlan személyek használják azokat.
- **Ápolja gondosan az elektromos szerszámokat és a munkaszerszámot. Ellenőrizze, hogy a mozgó alkatrészek kifogástalanul működnek és nem szorulnak, hogy vannak-e törött vagy olyan mértékben sérült alkatrészek, amik az elektromos szerszám működését hátrányosan befolyásolják. Az elektromos szerszám használatba vétele előtt javítsa meg a sérült alkatrészeket.** Sok balesetet rosszul karbantartott elektromos szerszám idéz elő.
- **Vágószerszámokat tartson élesen és tisztán.** Gondosan ápoltt vágószerszámok éles vágóélel kevésbé szorulnak meg és könnyebben vezethetők.

- **Használja az elektromos szerszámot, a munkaszerszámot, a munkaszerszámokat stb. ennek az utasításnak megfelelően. Vegye figyelembe eközben a munkafeltételeket és az elvégzendő tevékenységet.** Elektromos szerszámok használata másra, mint a tervezett alkalmazás, veszélyes helyzeteket idézhet elő.
- **Tartsa tisztán és olajtól és zsírtól mentesen a markolatokat és markolatfelületeket.** Csúszós markolatokkal és markolatfelületekkel nem lehet biztonságosan kezelni és előre nem látható helyzetekben ellenőrizni az elektromos szerszámot.



Általános biztonságtechnikai útmutató elektromos szerszámokhoz – Szerviz

- **Elektromos szerszámát csak képezített szakszeméllyel és eredeti pótalkatrészekkel javítsa.** Ezzel biztosítja, hogy az elektromos szerszám biztonsága megmarad.



Készülék-specifikus biztonsági útmutató szablyafűrészekhez

- **Rögzítse és biztosítsa a munkadarabot pillanatszorítók segítségével vagy más módon stabil felületen.** Ha a munkadarabot csak kézzel vagy saját testével tartja, labilis marad, ami az ellenőrzés elvesztéséhez vezethet.
- **Rejtett tápvezetékek felderítéséhez használjon a célra alkalmas kereső készüléket vagy kérje a helyi szolgáltató vállalat segítségét.** Elektromos vezetékek megérintése tüzet és áramütést okozhat. Gázvezeték sérülése robbanást okozhat. Vízvezetékbe való behatolás anyagi kárt vagy áramütést okozhat.
- **Vibráció káros lehet a kéz-kar rendszerre.** A vibráció hatásideje a lehető legrövidebb legyen.
- **Behelyezés előtt tisztítsa meg a fűrészlap szárát.** A piszkos szárát nem lehet biztosan rögzíteni.
- **Ellenőrizze a fűrészlap szilárd rögzítését.** Ha laza a fűrészlap, kieshet és Ön megsérülhet.
- **Az elektromos szerszám bekapcsolása előtt győződjön meg a munkaszerszám akadálytalan mozgásáról.** Blokkoló munkaszerszámmal történő bekapcsolásnál nagy erők léphetnek fel és a készülék oldalra kicsaphat.
- **Ne munkáljon meg nedves anyagokat vagy nyirkos felületeket.**
- **Az elektromos szerszámot csak bekapcsolva vezesse a munkadarabra.** Egyébként visszaütés veszélye áll fenn.
- **Ügyeljen arra, hogy a vezetősaru fűrészelés közben biztosan a munkadarabra feküdjön.** Ha szorul a fűrészlap, eltörhet vagy visszaütést okozhat.

- **Tartsa távol kezeit a fűrészelési övezettől.** Ne nyúljon a munkadarab alá. A fűrészlappal megérintése esetén sérülésveszély áll fenn.
- **Tartsa távol kezeit a lökőrúdtól és a gyorsbefogó tokmánytól.** Készülékreszek megérintése esetén zúzódásveszély áll fenn.
- **Gondoskodjon kielégítő szellőzésről.**
- **Rendszeresen ellenőrizze a gyorsbefogó tokmány elhasználódását vagy sérülését.**
- **Csak sérülésmentes és kifogástalan fűrészlappokat használjon.** Görbe és tompa fűrészlappok eltörhetnek vagy visszaütést okozhatnak.
- **Kikapcsolás után ne fejezze le a fűrészlappot úgy, hogy oldalt a munkadarabhoz nyomja.** A fűrészlappal megsérülhet, eltörhet vagy visszaütést okozhat.
- **A munkafolyamat befejezése után kapcsolja ki az elektromos szerszámot és csak akkor húzza ki a fűrészlappot a vágórésből, ha nyugalomba jutott.** Így elkerüli a visszaütést és az elektromos szerszámot biztonságosan leteheti.
- **A használt szerszám blokkolása esetén azonnal kapcsolja ki az elektromos szerszámot.** Az elektromos szerszám a fellépő erők hatására a készülék oldalra kicsaphat.
- **Mielőtt lerakja az elektromos szerszámot, várja meg, hogy nyugalomba jusson.** Az elektromos szerszám beszorulhat és Ön elveszítheti az ellenőrzést az elektromos szerszám fölött.

Biztonságtechnikai útmutató oszcilláló mozgást végző fűrészekhez

- **Fogja az elektromos szerszámot a szigetelt markolatán, ha olyan munkát végez, amelynél a munkaszerszám rejtett áramvezetékét vagy a saját csatlakozó vezetékét találhatja el.** Az érintkezés feszültség alatt álló vezetékkel feszültség alá helyezheti a készülék fémrészeit is és áramütéshez vezethet.
- **Rögzítse és biztosítsa a munkadarabot pillanatszorítók segítségével vagy más módon stabil felületen.** Ha a munkadarabot csak kézzel vagy saját testével tartja, labilis marad, ami az ellenőrzés elvesztéséhez vezethet.

Rendeltetésszerű használat

A PRCS 10-850 készüléket kizárólag műanyagok, fa, fém és építőanyagok fűrészelésére használja arra alkalmas fűrészlappal.

A készülék a következő feladatokra alkalmas:

- fűrészelési munkák,
- egyenes és íves vágások,
- kiálló munkadarabok síkban történő vágása

a műszaki adatok betartásával (lásd használati utasítás).

Ajánljuk, hogy az elektromos szerszámot eredeti Trotec tartozékokkal használja.

Előre látható helytelen alkalmazás

- A készülék nem üveg vagy kő megmunkálására szolgál.

A "Rendeltetésszerű használat" című fejezetben leírtaktól eltérő más alkalmazás ésszerűen előre látható helytelen alkalmazásnak számít.

Személyi képzés

Azoknak a személyeknek, akik ezt a készüléket használják:

- el kellett olvasniuk és meg kellett érteniük a használati utasítást, különösen a biztonságra vonatkozó fejezetet.

Személyi védőeszközök



Viseljen hallásvédőt.

A zajhatás hallásvesztést okozhat.



Viseljen védőszemüveget.

Ezzel védi szemét leváló, leeső és kirepülő letört daraboktól, amelyek sérülést okozhatnak.



Viseljen védőmaszkot.

Így védekezhet egészségre káros porok belélegzésétől, amelyek munkadarabok megmunkálása közben keletkezhetnek.



Viseljen védőkesztyűt.

Így védő kezét égési sérülésektől, zúzódásoktól és bőrhorzsolásoktól.



Viseljen szűk védőruházatot.

Ezzel megvédi magát attól a veszélytől, hogy ruházatát a forgó elemek behúzzák.

Egyéb veszélyek



Figyelmeztetés villamos feszültségre

Áramütés elégtelen szigetelés miatt.
Minden használat előtt ellenőrizze a készülék sérülését és kifogástalan működését.
Ha sérülést állapít meg, ne használja a készüléket.
Ne használja a készüléket, ha a készülék vagy kezei párák vagy izzadtak!



Figyelmeztetés villamos feszültségre

Csak meghatalmazott szaküzem végezhet munkát az elektromos alkatrészekben!



Figyelmeztetés villamos feszültségre

A készüléken végzett minden munka előtt távolítsa el a hálózati csatlakozódugót a dugaszolóaljzatból!
Ne érintse meg a hálózati csatlakozódugót nedves vagy vizes kézzel.
Úgy húzza ki a hálózati csatlakozókábelt a dugaszolóaljzatból, hogy a csatlakozódugónál fogja meg.



Figyelmeztetés villamos feszültségre

A házba bejutó folyadékok miatt rövidzárlat veszélye áll fenn!
Ne mártsa a készüléket és a tartozékot vízbe. Figyeljen arra, hogy ne jusson víz vagy más folyadék a házba.



Figyelmeztetés forró felületre

A munkaszerszám használat után még forró lehet. A munkaszerszám megérintésekor égési sérülés veszélye áll fenn.
Ne érintse meg csupasz kézzel a munkaszerszámot!
Viseljen védőkesztyűt!



Figyelmeztetés kézsérülésre

Ha nem kezeli elég óvatosan, a fűrészlap és a vezetősaru közelében zúzódásveszély áll fenn.
Viseljen védőkesztyűt!



Figyelmeztetés hegyes tárgyra

A fűrészlap egyes részei hegyesek. Ha nem kezeli elég óvatosan a készüléket, sérülésveszély áll fenn.
Viseljen védőkesztyűt!



Figyelmeztetés

Mérgező porok!
A megmunkálás következtében keletkező káros / mérgező porok veszélyeztetik a kezelő vagy a közelben tartózkodó személyek egészségét.
Viseljen védőszemüveget és porálcot!



Figyelmeztetés

Ne munkáljon meg azbeszttartalmú anyagokat.
Az azbeszt rákkeltőnek minősül.



Figyelmeztetés

Győződjön meg róla, hogy ne ütközzön áram-, gáz- vagy vízvezetékbe, ha elektromos szerszámmal dolgozik.
Szükség szerint vizsgálja meg a vezetékeket vezetékdetektorral, mielőtt elkezdené fal fúrását, ill. vágását.



Figyelmeztetés

Veszély kirepülő részek vagy eltört szerszámszerelvények miatt.



Figyelmeztetés

A készülék veszélyt jelenthet, ha nem betanított személyek szakszerűtlenül vagy nem a rendeltetésének megfelelően használják! Vegye figyelembe a személyi képesítéseket!



Figyelmeztetés

A készülék nem játékszer és gyermekek kezébe nem való.



Figyelmeztetés

Fulladásveszély!
Ne hagyja a csomagolóanyagot gondatlanul szanaszét heverni. Gyermekek kezében veszélyes játékszerré változhat.



Vigyázat

A rezgésemisszió egészségkárosodást okozhat, ha a készüléket hosszabb ideig használja vagy nem szabályosan vezeti és ápolja.



Vigyázat

Tartson kellő távolságot hőforrásoktól.

Utalás

Ha a készüléket szakszerűtlenül tárolja vagy szállítja, a készülék megsérülhet.
Vegye figyelembe a készülék szállítására és tárolására vonatkozó információkat.

Magatartás vészhelyzetben / vészleállítás funkció

Vészleállítás:

A hálózati csatlakozódugó kihúzásával a dugaszolóaljzatból azonnal leáll a készülék működése. A készülék véletlen újraindulás elleni biztosításához hagyja kihúzva a hálózati csatlakozódugót.

Magatartás vészhelyzetben:

1. Kapcsolja ki a készüléket.
2. Vészhelyzetben áramtalanítsa a készüléket: Úgy húzza ki a csatlakozókábelt a dugaszoló aljzatból, hogy a csatlakozódugónál fogja meg.
3. Meghibásodott készüléket ne csatlakoztasson ismét a hálózatra.

Információk a készülékről

Készülék-leírás

A PRCS 10-850 készülék alkalmas fűrészelési munkákhoz, egyenes és íves vágásokhoz, valamint fa, műanyag, fém és építőanyagok síkban történő vágásához.

A készülék rendelkezik egy gyorsbefogó szerkezettel, ami S szárú és 1/2"-os univerzális szárú fűrészlapokkal kompatibilis fához és fémhez, valamint flexibilis bimetall fűrészlapokkal síkban történő vágáshoz. A fűrészlapok cseréje szerszám nélkül végezhető.

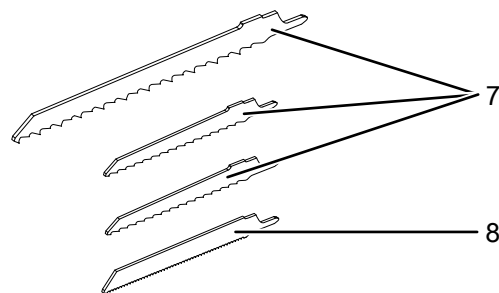
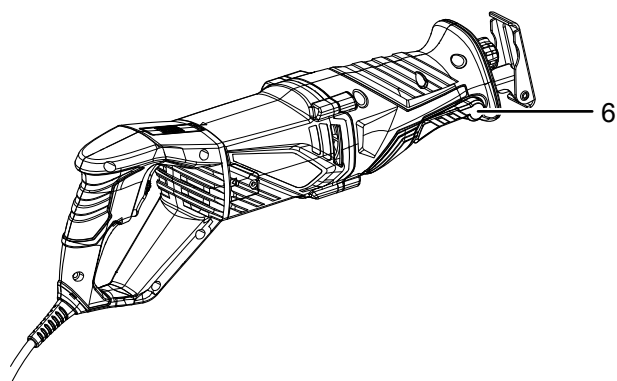
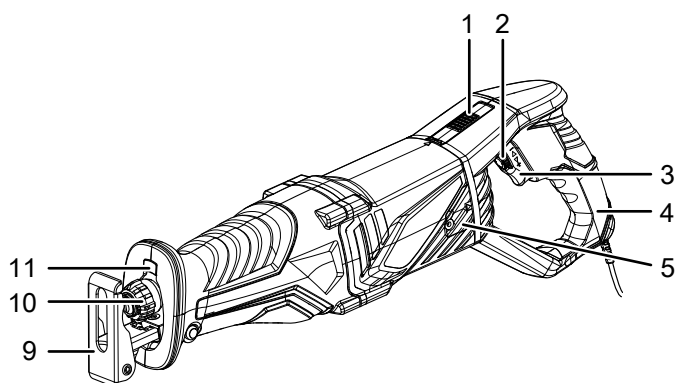
A 850 wattos motor 0 perc⁻¹ és 2.800 perc⁻¹ közötti üresjáratú fordulatszámmal rendelkezik. A löketség működés közben fokozatmentesen változtatható.

A vezetősaru hossza szerszám nélkül állítható és 30°-kal billenthető.

A készülék markolata 90°-kal balra és jobbra elfordítható.

A munkaterület az integrált világítással (LED) megvilágítható.

Készülék bemutatása




| Sz. | Megnevezés |
|-----|------------------------------------|
| 1 | reteszelésoldó gomb |
| 2 | löketségállító kerék |
| 3 | be-/kikapcsoló / löketség-vezérlés |
| 4 | forgatható készülékmarkolat |
| 5 | szénkefe burkolat |
| 6 | rögzítősaru rögzítőkar |
| 7 | HCS fűrészlap fához |
| 8 | BIM fűrészlap fémhez |
| 9 | vezetősaru |
| 10 | gyorsbefogó tokmány |
| 11 | LED-munkalámpa |

Szállítási terjedelem

- 1 x PRCS 10-850 készülék
- 2 x HCS fűrészlap fához (10 TPI)
- 1 x HCS fűrészlap fához (4 TPI)
- 1 x BIM fűrészlap fémhez (18 TPI)
- 1 x szállítókosár
- 1 x útmutató

Műszaki adatok

| Paraméter | Érték |
|--|--|
| Modell | PRCS 10-850 |
| Hálózati csatlakozás | ~ 230 V / 50 Hz |
| Teljesítményfelvétel | 0,85 kW |
| Üresjáratú löketség | 0 ford/perc ... 2.800 ford/perc |
| Löketség | 28 mm |
| Vágási mélység max. | Fa 160 mm Fém 8 mm Alumínium 12 mm |
| Kábelhossz | 3 m |
| Érintésvédelmi osztály | II (kettős szigetelés) /  |
| Súly | 2,5 kg |
| Tájékoztatás vibrációról az EN 62841 szerint | |
| Rezgéskibocsátási összérték: | |
| Deszkák fűrészélése $a_{h, B}$ K bizonytalanság | 7,675 m/s ² 1,5 m/s ² |
| Fagerendák fűrészélése $a_{h, WB}$ K bizonytalanság | 8,060 m/s ² 1,5 m/s ² |
| Zajértékek EN 62841 szerint | |
| L_{pA} hangnyomásszint | 83,57 dB(A) |
| L_{WA} hangteljesítmény | 91,57 dB(A) |
| K bizonytalanság | 3 dB |



Viseljen hallásvédőt.

A zajhatás hallásvesztést okozhat.

Tudnivalók a zajkibocsátásra és vibrációra vonatkozó információkhoz:

- A megadott rezgésösszértékek **és a megadott zajemissziós értékek** mérése az EN 62841 szabványnak megfelelő vizsgálati eljárással történt és elektromos szerszámok egymás közötti összehasonlítására használhatók.
- A megadott rezgésösszértékek **és a megadott zajemissziós értékek** a terhelés előzetes becsléséhez is felhasználhatók.



Vigyázat

A rezgésemisszió egészségkárosodást okozhat, ha a készüléket hosszabb ideig használja vagy nem szabályosan vezeti és ápolja.

- A rezgés- **és zajemissziók** az elektromos szerszám tényleges használata közben eltérhetnek a megadott értékektől, az elektromos szerszám használati módjától függően, különösen a megmunkált munkadarab jellege miatt. Próbálja meg a vibráció okozta terhelést a lehető legalacsonyabb szinten tartani. A vibrációs terhelés csökkentésére alkalmas intézkedés lehet például a szerszám használata közben kesztyű viselése és a munkaidő korlátozása. Ehhez a működési ciklusnak azokat a részeit is figyelembe kell venni (például, amikor az elektromos szerszám ki van kapcsolva, és azokat is, amikor ugyan be van kapcsolva, de terhelés nélkül működik).

Szállítás és tárolás

Utalás

Ha a készüléket szakszerűtlenül tárolja vagy szállítja, a készülék megsérülhet.

Vegye figyelembe a készülék szállítására és tárolására vonatkozó információkat.

Szállítás

A készülék külső hatások elleni védelmére használja a szállításhoz az alaptartozékként kapott szállítókoftert.

Tartsa be a következő utasításokat minden szállítás **előtt**:

- Kapcsolja ki a készüléket.
- Úgy húzza ki a hálózati csatlakozókábelt a dugaszolóaljzattól, hogy a csatlakozódugónál fogja meg.
- Hagyja a készüléket lehűlni.
- Vegye ki a szerszámbefogóból a szerszámot.

Tárolás

Tartsa be a következő utasításokat minden tárolás **előtt**:

- Kapcsolja ki a készüléket.
- Úgy húzza ki a hálózati csatlakozókábelt a dugaszolóaljzattól, hogy a csatlakozódugónál fogja meg.
- Hagyja a készüléket lehűlni.
- Vegye ki a szerszámbefogóból a szerszámot.
- Tisztítsa meg a készüléket a Karbantartás fejezetben írtak szerint.
- A készülék külső hatások elleni védelmére használja a tároláshoz az alaptartozékként kapott szállítókoftert.

Ha nem használja a készüléket, tartsa be a következő tárolási feltételeket:

- szárazon, fagytól és hőségtől védve
- környezeti hőmérséklet 45 °C alatt
- a szállítódobozban portól és közvetlen napsugárzástól védett helyen

Üzembe helyezés

Készülék kicsomagolása

- Vegye ki a szállítókoftert a csomagolásból.



Figyelmeztetés villamos feszültségre

Áramütés elégtelen szigetelés miatt.

Minden használat előtt ellenőrizze a készülék sérülését és kifogástalan működését.

Ha sérülést állapít meg, ne használja a készüléket.

Ne használja a készüléket, ha a készülék vagy kezei párák vagy izzadtak!

- Ellenőrizze a szállítókofter tartalmának hiánytalanságát és figyeljen a sérülésekre.



Figyelmeztetés

Fulladásveszély!

Ne hagyja a csomagolóanyagot gondatlanul szanaszét heverni. Gyermekek kezében veszélyes játékszerré változhat.

- A nemzeti törvényi szabályozásoknak megfelelően ártalmatlanítsa a csomagolóanyagot.

Fűrészlapcsere



Figyelmeztetés villamos feszültségre

A készüléken végzett minden munka előtt távolítsa el a hálózati csatlakozódugót a dugaszolóaljzattól!

Ne érintse meg a hálózati csatlakozódugót nedves vagy vizes kézzel.

Úgy húzza ki a hálózati csatlakozókábelt a dugaszolóaljzattól, hogy a csatlakozódugónál fogja meg.



Figyelmeztetés forró felületre

A munkaszerszám használat után még forró lehet. A munkaszerszám megérintésekor égési sérülés veszélye áll fenn.

Ne érintse meg csupasz kézzel a munkaszerszámot! Viseljen védőkesztyűt!



Védőkesztyű viselése kötelező

Szerszámok behelyezésénél vagy cseréjénél viseljen megfelelő védőkesztyűt.

Utalás

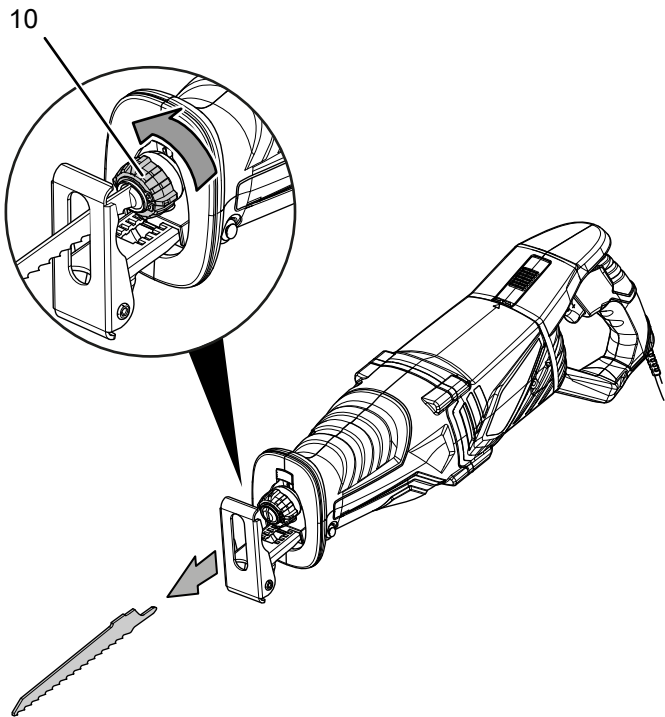
A fűrészlap cseréje előtt tisztítsa meg a gyorsbefogó tokmányt anyagmaradékoktól.

A készüléket alapkitelben 3 fűrészlappal szállítjuk fa vágásához és egy fűrészlappal fém vágásához.

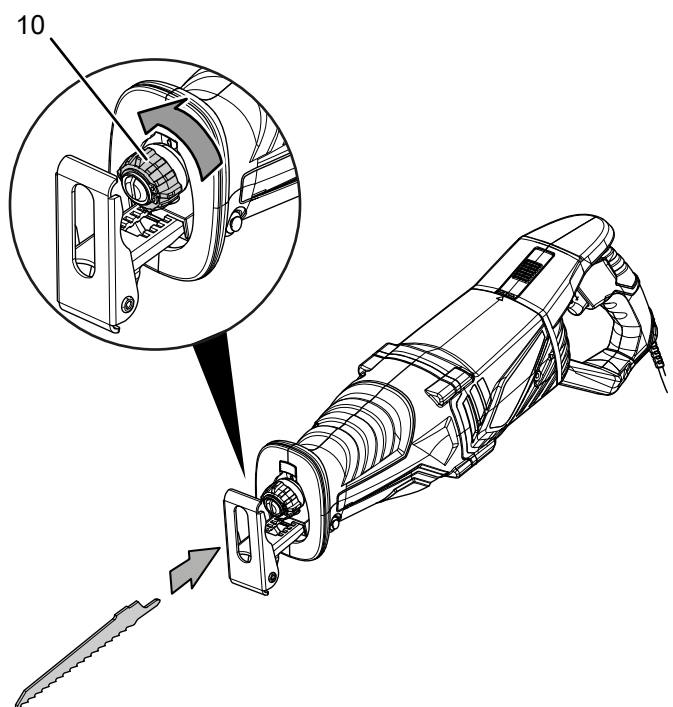
Ehhez a készülékhez alkalmas minden S-szárú, ill. 1/2"-os univerzális szárú fűrészlap. A fűrészlap ne legyen hosszabb, mint az a vágáshoz szükséges. Szűk ívekhez használjon keskeny fűrészlapot.

A fűrészlapok kivételéhez, ill. behelyezéséhez a következőképpen járjon el:

1. Fordítsa oldalra a gyorsbefogó tokmányt (10) és tartsa szorosan ebben a helyzetben.
Szükség szerint a vezetősarut leveheti, hogy jobban elérje a gyorsbefogó tokmányt (lásd "A vezetősaru beállítása").



2. Ha esetleg fűrészlap van a gyorsbefogó tokmányban (10), vegye ki.
3. Helyezze a fűrészlapot a gyorsbefogó tokmányba. Ügyeljen arra, hogy a fűrészlap fogai lefelé nézzenek.



4. Nyomja a fűrészlapot ütközésig a gyorsbefogó tokmányba (10). Használjon megfelelő S-szárú, ill. 1/2"-os univerzális szárú fűrészlapot.

5. Engedje el újra a gyorsbefogó tokmányt. A gyorsbefogó tokmánynak vissza kell térnie kiindulási helyzetébe.
6. Ellenőrizze a fűrészlap megfelelő rögzítését.



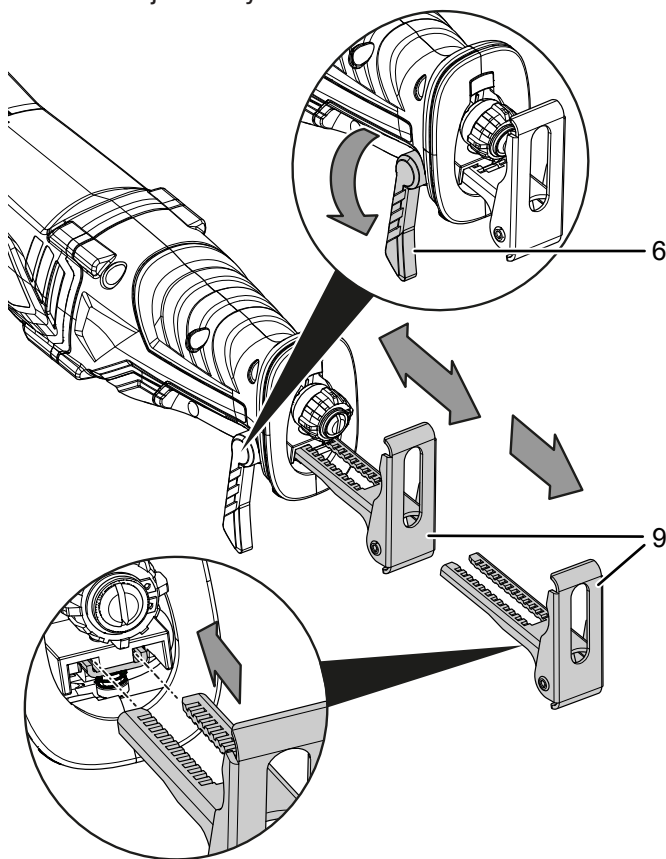
Infó

Ha a készülék markolatát megfordítja, a fűrészlapot szükség szerint 180°-kal elfordítva (a fűrészlap fogai ellenkező irányba néznek) használhatja, így könnyebb a munka.

A vezetősaru beállítása

A bemerülési mélység meghatározásához állíthatja a vezetősaru hosszát. Kérjük, vegye figyelembe, hogy a vezetősarut csak egy bizonyos pontig lehet biztonságosan rögzíteni. Nagy fűrészlapokhoz, amelyek magasabbak, mint a vezetősaruban lévő nyílás, vagy könnyebb szerszámcserehez a vezetősaru kivehető.

1. Oldja a rögzítőkart (6).
2. Állítsa be a vezetősarut (9) a kívánt hosszúságra. Ha a vezetősaru véletlenül kicsúszna a vezetősínből, probléma nélkül újra behelyezhető.



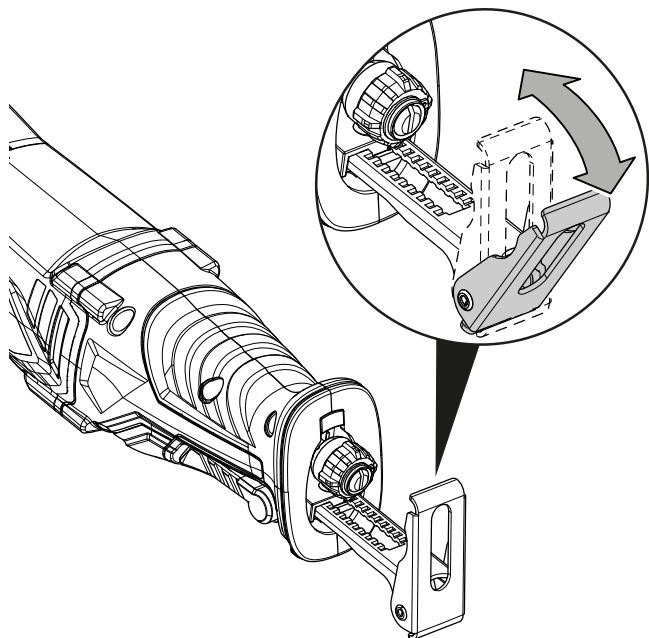
3. Állítsa vissza a rögzítőkart (6) kiindulási helyzetbe.

4. Ellenőrizze a vezetősaru (9) szilárd helyzetét.



Infó

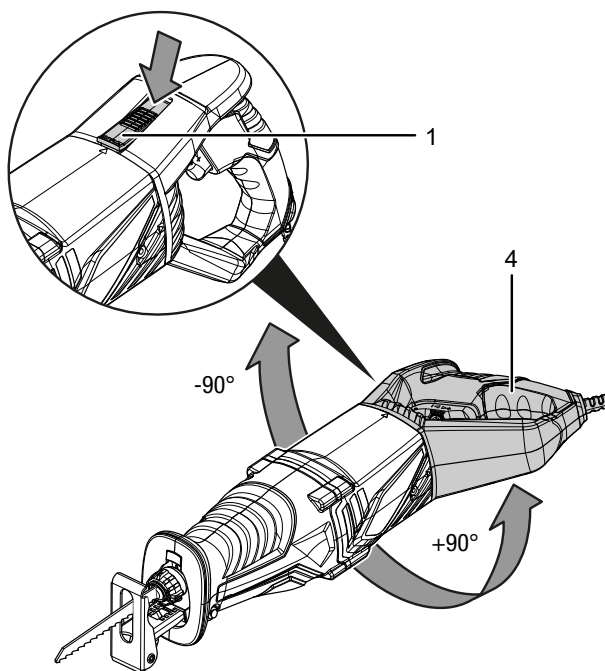
A vezetősaru feje az elektromos szerszám ráhelyezésekor a munkadarab felületéhez illeszkedik (30° dőlésszögig). A munkaművelet befejezése után a vezetősaru fejét újra kiindulási helyzetbe viheti.



A készülékmarkolat elfordítása

A készülékmarkolatot (4) 90°-kal balra vagy jobbra elfordíthatja. Ezáltal a be-/kikapcsoló a munkafeltételektől és az alkalmazástól függően kedvezőbb és kényelmesebb helyzetbe állítható.

1. Nyomja meg a a reteszelésoldó gombot (1) és fordítsa a készülékmarkolatot (4) balra vagy jobbra.
2. Várja meg, hogy a készülékmarkolat (4) bepattanjon.



Infó

Ha a készülék markolatát megfordítja, a fűrészlapot szükség szerint 180°-kal elfordítva (a fűrészlap fogai ellenkező irányba néznek) használhatja, így könnyebb a munka.

A hálózati kábel csatlakoztatása

1. Dugja a hálózati csatlakozódugót szabályszerűen biztosított dugaszolóaljzatba.

Kezelés

Tippek és tudnivalók a szablyafűrész használatához

Általános:

- Tartsa szabadon a szellőzőréseket, hogy ne melegedjen túl a motor.
- Használat előtt mindig ellenőrizze a szerszám megfelelő helyzetét a szerszámbe fogóban. A szerszámot szilárdan rögzítve kell elhelyezni a szerszámbe fogóban erre kialakított tartókban.
- Minden használat előtt ellenőrizze, hogy a megfelelő szerszámot, valamint a helyes fordulatszámot választotta-e a tervezett használatához. A fordulatszám tervezett tevékenységhez, valamint a megmunkálandó anyaghoz illő jó megválasztásával jobb eredményeket lehet elérni.

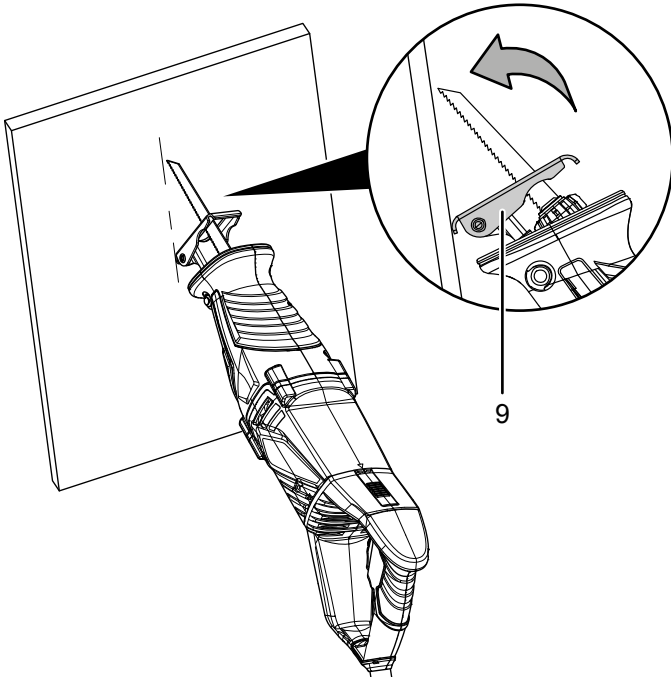
Fűrészelés:

- Fa, faforgácslemez, építőanyagok stb. fűrészélése esetén ellenőrizze, hogy nincsenek bennük idegen tárgyak, például szögek, csavarok vagy hasonlók. Szükség szerint távolítsa el az idegen tárgyakat vagy használjon arra alkalmas fűrészlapot.
- Csak sérülésmentes kifogástalan fűrészlapokat használjon. Hajlott, tompa vagy egyéb sérülést szenvedett fűrészlapok eltörhetnek.
- Könnyű építőanyagok fűrészelésénél vegye figyelembe a törvényi rendelkezéseket és az anyag gyártójának ajánlásait.
- Szűk ívek fűrészeléséhez használjon keskeny fűrészlapot.
- Ha a fűrészlap szorul a munkadarabban, azonnal kapcsolja ki az elektromos szerszámot. A fűrészelési hézagot arra alkalmas szerszámmal egy kicsit tágítsa ki, hogy ki tudja húzni az elektromos szerszámot.
- Kapcsolja be az elektromos szerszámot és vezesse rá a megmunkálandó munkadarabra. Helyezze a vezetősarut a munkadarab felületére. Egyenletes előtolással és szorítónyomással munkálja meg a munkadarabot. A fűrészelési művelet befejezése után kapcsolja ki az elektromos szerszámot.
- A fűrészlap ne legyen hosszabb, mint az a tervezett vágáshoz szükséges.

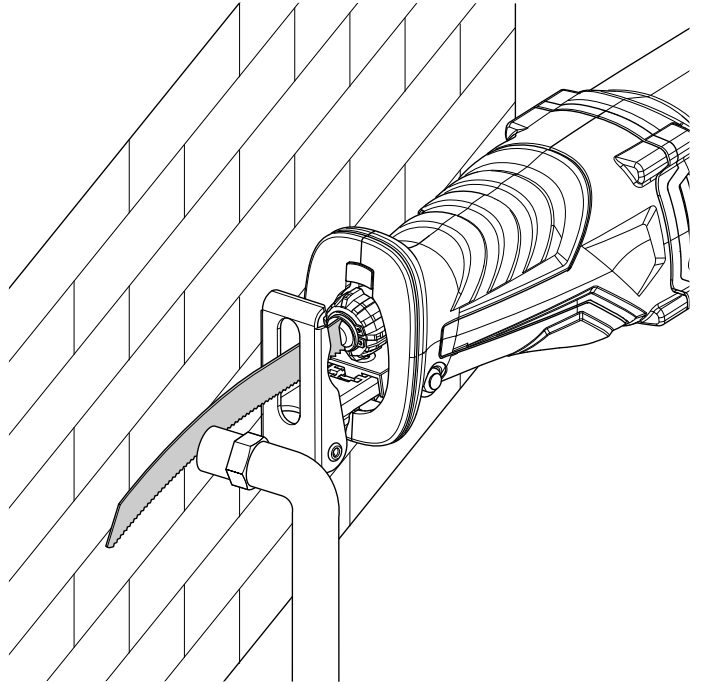
Merülő fűrészelés:

- Csak puha anyagok, például gipszkarton vagy hasonlók munkálthatók meg merülő fűrészeléses eljárással. Ne munkáljon meg fémeket merülő fűrészelési eljárással.
- Merülő fűrészeléshez rövid fűrészlapokat használjon.
- Helyezze először a vezetősaru (9) szélét a munkadarabra, mielőtt bekapcsolja az elektromos szerszámot, lásd a *Merülő fűrészelés vázlatos ábrát*. Közben vegye figyelembe, hogy a fűrészlap **nem** feküdhethet fel a munkadarabra.
- Válassza a maximális löketszámot és engedje a fűrészlapot lassan bemerülni a munkadarabra úgy, hogy a fűrészlapot a vezetősaru (9) széle mentén a munkadarab irányában gördíti.
- Ha a vezetősaru (9) felfekszik a munkadarabra, a vágási vonal mentén tovább dolgozhat.

Merülő fűrészelés vázlatos ábra:



Síkban történő vágás vázlatos ábra:



A készülék be- és kikapcsolása

A készülékkel való munkához viseljen személyi védőeszközöket.

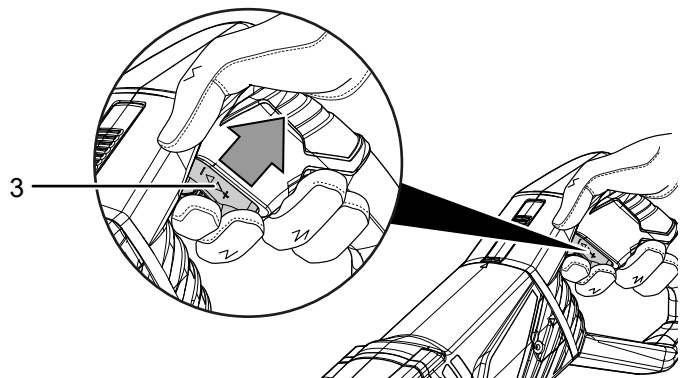
1. Ellenőrizze, hogy a befogott fűrészlap alkalmas-e a tervezett tevékenységhez.
2. Ellenőrizze a munkadarab rögzítését, ill. a munkafelület megfelelő előkészítését.
3. Tartsa az elektromos szerszámot szorosan mindkét kezével.
4. Vezesse a fűrész a munkadarabra.
5. Vezesse a vezetősarut (9) a munkadarabra.
6. Nyomja meg a be-/kikapcsolót (3) és működés közben tartsa nyomva.

A be-/kikapcsoló (3) megnyomásával vezérelheti a löketszámot: Gyenge nyomás alacsony löketszámot, erős nyomás nagy löketszámot jelent.

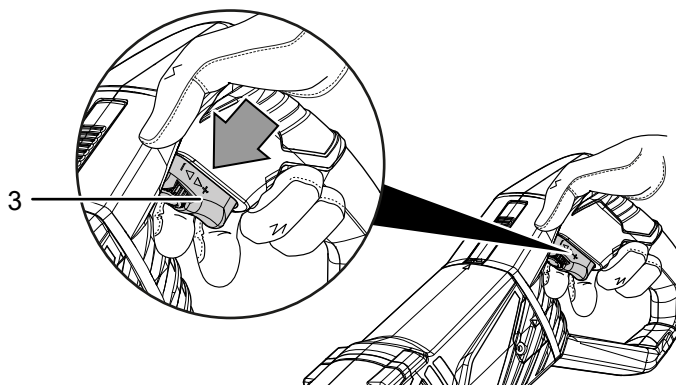
⇒ A LED-munkalámpa (11) világít.

Síkban történő vágás:

- Rugalmas bimetall fűrészlapokkal kiálló tárgyakat, pl. vízvezetékcsöveket közvetlenül a fal mentén elfűrészselhet.
- Feltétlenül ügyeljen arra, hogy a fűrészlap hosszabb legyen, mint a tárgy átmérője, ill. vastagsága, egyébként fennáll visszautés veszélye.
- Fejtsen ki oldalirányú nyomást az elektromos szerszámra, amíg a bimetall fűrészlap és a vezetősaru oldala eléri a falat, lásd *Síkban történő vágás vázlatos ábra*.
- A tárgy vágását úgy végezze, hogy közben oldalról folyamatosan nyomja a szerszámot.



7. A fűrészelési művelet befejezése után a készülék megállításához engedje el a be-/kikapcsolót (3).



⇒ A LED-munkalámpa (11) kialszik.

A löketség kiválasztása

A szükséges löketség különböző tényezőktől függ. Így pl. a munkadarab vagy a tevékenység és a munkafeltételek is befolyásolják a szükséges löketszámot. A műanyaggal vagy alumíniummal történő munka pl. alacsonyabb löketszámot igényel. Merülő fűrészelésnél a munkadarabba való bemerülés pl. nagy löketszámot igényel.

A löketség változtatása működés közben:

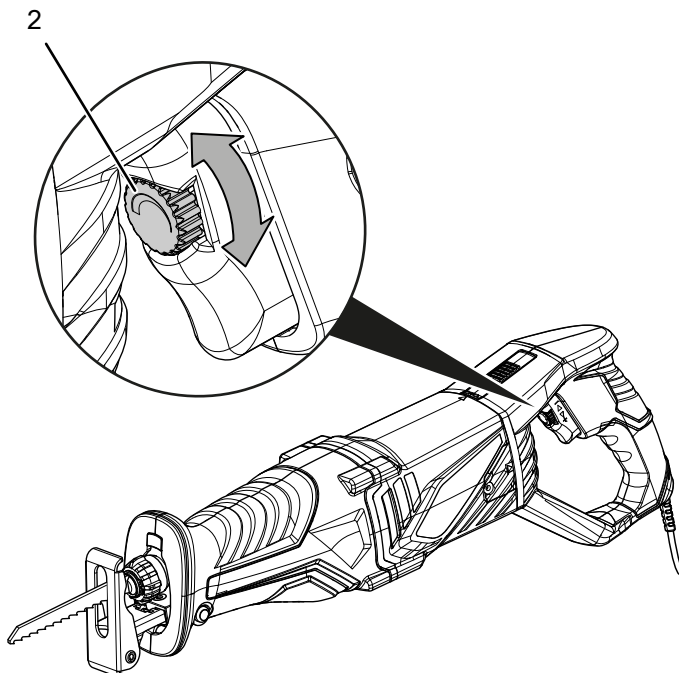
Működés közben a löketség vezérlése a be-/kikapcsoló (3) megnyomásával történik:

- gyenge nyomás = alacsony löketség
- erős nyomás = magas löketség
- teljes benyomás = maximális löketség

Maximális löketség előre beállítása:

A működéshez a maximális löketség előválasztását az állítókerékkel (2) végezheti:

1. Fordítsa az állítókeréket (2) +, ill. - irányban a maximális löketség növeléséhez, ill. csökkentéséhez.



Üzemen kívül helyezés



Figyelmeztetés villamos feszültségre

Ne érintse meg a hálózati csatlakozódugót nedves vagy vizes kézzel.

- Kapcsolja ki a készüléket.
- Szükség szerint hagyja a készüléket lehűlni.
- Úgy húzza ki a hálózati csatlakozókábelt a dugaszolóaljzatból, hogy a csatlakozódugónál fogja meg.
- Vegye ki a szerszámot a szerszámbe fogóból (lásd "Üzembe helyezés" fejezet).
- Tisztítsa meg a készüléket a "Karbantartás" fejezet szerint.
- Tárolja a készüléket a „Szállítás és tárolás” fejezet szerint.

Hibák és zavarok

A készülék kifogástalan működését a gyártás alatt többször ellenőriztük. Ha ennek ellenére működési zavarok lépnének fel, vizsgálja át a készüléket a következő felsorolás szerint.

Csak meghatalmazott villamos szakvállalat vagy a Trotec végezhet el olyan hiba- és zavarelhárítási tevékenységeket, amelyhez a készülékház felnyitása szükséges.

Az első használatkor kisebb füst vagy szag tapasztalható:

- Ez nem jelent hibát vagy zavart. Rövid működési idő után a jelenség eltűnik.

A készülék nem indul el:

- Ellenőrizze a hálózati csatlakozást.
- Ellenőrizze, hogy sérült-e a hálózati kábel és a csatlakozódugó. Ha sérüléseket állapít meg, ne próbálja újra használatba venni a készüléket.

Ha megsérül a készülék hálózati csatlakozóvezetéke, veszélyek elkerülése érdekében a gyártóval vagy vevőszolgálatával, vagy hasonlóan képzett személlyel ki kell cseréltetni.

- Ellenőrizze a helyi hálózati biztosítékot.



Infó

Várjon legalább 10 percet, mielőtt újra bekapcsolja a készüléket.

A fűrészlappal ketyog:

- Ügyeljen arra, hogy a fűrészlappal a gyorsbefogó tokmány erre a célra kialakított nyílásaiban van rögzítve.
- Ügyeljen arra, hogy a gyorsbefogó tokmány rögzítve legyen.

A fűrészlap nem hatol be problémamentesen a megmunkálandó anyagba, ill. a fűrészelő teljesítmény túl kicsi:

- Ellenőrizze a löketség-kiválasztást, ezt mind a fűrészlaphoz, mind az anyaghoz megfelelően kell beállítani.
- Ha a fűrészlap elhasználódott, cserélje ki újra.
- Ellenőrizze, hogy a választott fűrészlap alkalmas-e a megmunkálni kívánt anyaghoz.

Csökken a készülék teljesítménye:

- Adott esetben a szénkefék elhasználódnak és ki kell cserélni a keféket. Lépjen kapcsolatba a Trotec ügyfélszolgálatával vagy villamos szakemberrel.

A készülék felforrósodik:

- Fűrészelésnél ügyeljen arra, hogy ne nyomja túl nagy erővel a készüléket.
- Válasszon alacsonyabb löketszámot úgy, hogy gyengébben nyomja a be-/kikapcsolót.
- Ellenőrizze, hogy a fűrészlap alkalmas-e a végzendő tevékenységhez.
- Tartsa szabadon a szellőző nyílásokat a motor túlmelegedésének megakadályozása érdekében.

A készülék nem működik az ellenőrzések után kifogástalanul?

Lépjen kapcsolatba az ügyfélszolgálatával. Adott esetben vigye a készüléket javításra egy meghatalmazott elektromos szaküzembe vagy a Trotec-hez.

Karbantartás

Karbantartást megelőző tevékenységek



Figyelmeztetés villamos feszültségre

Ne érintse meg a hálózati csatlakozódugót nedves vagy vizes kézzel.

- Kapcsolja ki a készüléket.
- Úgy húzza ki a hálózati csatlakozókábelt a dugaszolóaljzatból, hogy a csatlakozódugónál fogja meg.
- Hagyja a készüléket teljesen lehűlni.



Figyelmeztetés villamos feszültségre

Csak meghatalmazott szaküzemek vagy a Trotec végezhetnek el olyan karbantartási tevékenységet, amelyhez a készülékház felnyitása szükséges.

Karbantartási tudnivalók

A gép belsejében nem található a felhasználó által karbantartandó vagy kenést igénylő részek.

Tisztítás

A készüléket célszerű minden használat előtt és után megtisztítani.

Utalás

A készüléket tisztítás után nem kell kenni.



Figyelmeztetés villamos feszültségre

A házba bejutó folyadékok miatt rövidzárlat veszélye áll fenn!

Ne mártsa a készüléket és a tartozékot vízbe. Figyeljen arra, hogy ne jusson víz vagy más folyadék a házba.

- Tisztítsa meg a készüléket egy megnedvesített, puha, nem foszló kendővel. Ügyeljen arra, hogy ne hatoljon be nedvesség a készülékházba. Ügyeljen arra, hogy villamos alkatrészeket ne érhesse nedvesség. A kendő nedvesítéséhez ne használjon agresszív tisztítószeret, például tisztítóspray-kezt, oldószereket, alkoholtartalmú tisztítószeret vagy súrolószereket.
- Szárítsa meg a készüléket egy puha, nem száraz kendővel.
- Szárítsa meg a fűrészlapokat egy puha, nem száraz kendővel.
- Távolítsa el a porlerakódásokat és az esetleges faforgácsokat, ill. anyagmaradványokat a gyorsbefogó tokmányból.
- Távolítsa el a lerakódott port a szellőző nyílásokról a motor túlmelegedésének megakadályozása érdekében.

Szénkefék

Rendkívüli szikrázás esetén villamos szakemberrel vizsgálta át a szénkeféket.



Figyelmeztetés

A szénkefék cseréjét csak villamos szakember végezheti.

Ártalmatlanítás

A csomagolóanyagokat mindig környezetvédelmi szempontból megfelelő módon és az ártalmatlanításra vonatkozó, érvényes, helyi előírások szerint ártalmatlanítsa.



■ Az áthúzott szemétvödör-jelkép egy elektromos vagy elektronikus készüléken a 2012/19/EU irányelvből származik. Azt fejezi ki, hogy használati idejének végén nem szabad ezt a készüléket a háztartási hulladékba dobni. Az Ön közelében gyűjtőhelyek állnak rendelkezésre használt elektromos és elektronikus készülékek ingyenes leadásához. A címetek a városi, ill. helyi önkormányzattól tudhatja meg. Sok EU-országra vonatkozóan a <https://hub.trotec.com/?id=45090> weboldalon is tájékozódhat további leadási lehetőségekről. Egyébként szíveskedjen az országában berendezések hulladékainak hasznosítására hivatalosan engedélyezett helyhez fordulni.

Elektromos és elektronikus készülékhulladékok szelektív gyűjtésének az a célja, hogy lehetővé tegye a készülékhulladékok anyagainak, ill. a hulladékok más formában történő hasznosítását, továbbá elkerüljük a környezetre és az emberi egészségre ható negatív következményeket az esetleg a készülékekben lévő veszélyes anyagok ártalmatlanítása során.

Megfelelőségi nyilatkozat

Az eredeti megfelelőségi nyilatkozat fordítása a gépekről szóló 2006/42/EK irányelv II. melléklet 1. rész A szakasza értelmében

Mi, a Trotec GmbH kizárólagos felelősséggel kijelentjük, hogy a lent nevezett termék fejlesztése, tervezése és gyártása a gépekről szóló EK-irányelv követelményeivel összhangban történt az irányelv 2006/42/EK változata szerint.

Termékmodell / termék: PRCS 10-850

Terméktípus: szablyafűrész

Induló gyártási év: 2023

Vonatkozó EU-irányelvek:

- 2011/65/EU
- 2012/19/EU
- 2014/30/EU
- 2015/863/EU

Alkalmazott harmonizált szabványok:

- EN 62841-1:2015
- EN 62841-2-11:2016+A1:2020

Alkalmazott nemzeti szabványok és műszaki előírások:

- EN IEC 55014-1:2021
- EN IEC 55014-2:2021
- EN IEC 61000-3-2:2019/A1:2021
- EN 61000-3-3:2013/A1:2019
- EN 61000-3-3:2013/A2:2021
- EN 62841-1:2015/A11:2022

Gyártó és a műszaki dokumentációért felelős neve:

Trotec GmbH

Grebbener Straße 7, D-52525 Heinsberg

Telefon: +49 2452 962-400

E-mail: info@trotec.de

A kiállítás helye és dátuma:

Heinsberg, 18.01.2023



Joachim Ludwig, ügyvezető

Trotec GmbH

Grebener Str. 7
D-52525 Heinsberg

☎ +49 2452 962-400

☎ +49 2452 962-200

✉ info@trotec.com

www.trotec.com