

LT

ORIGINALIOS INSTRUKCIJOS
VERTIMAS
TIESINIS PJŪKLAS



Turinys

Pastabos dėl naudojimo instrukcijos 2

Sauga 3

Informacija apie įrenginį 7

Gabenimas ir laikymas..... 9

Eksploatavimo pradžia 9

Valdymas 11

Klaidos ir gedimai..... 13

Techninė priežiūra..... 14

Šalinimas 15

Atitikties deklaracija 15

Pastabos dėl naudojimo instrukcijos

Simboliai



Įspėjimas apie elektros įtampą

Šis simbolis nurodo, kad dėl elektros įtampos kyla pavojus asmenų sveikatai ir gyvybei.



Įspėjimas dėl karšto paviršiaus

Šis simbolis nurodo, kad dėl įkaitusio paviršiaus kyla pavojus asmenų sveikatai ir gyvybei.



Įspėjimas dėl smailaus objekto

Šis simbolis nurodo, kad dėl aštrių daiktų kyla pavojus asmenų sveikatai ir gyvybei.



Įspėjimas dėl rankų sužalojimų

Šis simbolis nurodo, kad dėl rankos sužeidimų kyla pavojus asmenų sveikatai ir gyvybei.



Įspėjimas

Signalinis žodis nurodo vidutinio rizikos laipsnio pavojų, kurio neišvengus galimas sunkus sužalojimas ar mirtis.



Atsargiai

Signalinis žodis nurodo mažo rizikos laipsnio pavojų, kurio neišvengus galimas lengvas arba vidutinio sunkumo sužalojimas.

Pastaba

Signalinis žodis nurodo svarbią informaciją (pvz., materialinę žalą), tačiau ne pavojus.



Informacija

Nurodymai su tokiu simboliu padeda greitai ir saugiai atlikti darbus.



Laikytis instrukcijos

Nurodymai su šiuo simboliu nurodo, kad reikia laikytis naudojimo instrukcijos.



Dėvėti klausos apsaugą

Nurodymai su tokiu simboliu nurodo, kad reikia naudoti ausines.



Nešiokite apsauginius akinius

Nurodymai su tokiu simboliu nurodo, kad reikia naudoti akių apsaugą.



Dėvėti apsauginę kaukę

Nurodymai su tokiu simboliu nurodo, kad reikia naudoti apsauginę kaukę.



Dėvėkite apsauginius drabužius

Nurodymai su šiuo simboliu nurodo, kad reikia vilkėti apsauginius drabužius.



Dėvėti apsaugines pirštines

Šiuo simboliu pažymėtais nurodymais atkreipiamas dėmesys į tai, kad būtina mėvėti apsaugines pirštines.

Naujausią šios instrukcijos versiją galite atsisiųsti spustelėję šią nuorodą:



PRCS 10-850



<https://hub.trotec.com/?id=41220>

Sauga

Bendrieji elektrinių įrankių saugos nurodymai



Įspėjimas

Perskaitykite visus šiuos saugos nurodymus, instrukcijas, paveikslėlius ir techninius duomenis, kurie pateikti su šiuo elektriniu įrankiu.

Nesilaikant toliau pateiktų instrukcijų galimas elektros smūgis, gaisras ir (arba) sunkūs sužalojimai.

Visus saugos nurodymus ir instrukcijas pasilikite ateičiai.

Saugos nurodymuose vartojama sąvoka *elektrinis įrankis* reiškia elektrą naudojančius įrankius (su maitinimo kabeliu) arba su akumuliatoriumi naudojamus įrankius (be maitinimo kabelio).



Bendrieji elektrinių įrankių saugos nurodymai. Darbo vietos sauga

- **Pasirūpinkite, kad darbo zona būtų švari ir gerai apšviesta.** Dėl netvarkos ar nepakankamo darbo zonų apšvietimo galimi nelaimingi atsitikimai.
- **Nedirbkite su elektriniu įrankiu sprogoje aplinkoje, kurioje yra degių skysčių, dujų arba dulkių.** Naudojant elektrinius įrankius, susidaro kibirkščių, galinčių uždegti dulkes arba garus.
- **Pasirūpinkite, kad, jums naudojant elektrinį įrankį, vaikai ir kiti asmenys būtų atokiau.** Blaškomi galite prarasti elektrinio įrankio kontrolę.



Bendrieji elektrinių įrankių saugos nurodymai. Elektros sauga

- **Elektrinio įrankio jungiamasis kištukas turi tikti kištukiniam lizdui.** Jokiu būdu negalima keisti kištuko. Kartu su įžemintais elektriniais įrankiais nenaudokite adapterio kištuko. Nepakeisti kištukai ir tinkami kištukiniai lizdai mažina elektros smūgio pavojų.
- **Nesilieskite prie įžemintų paviršių, pvz., vamzdžių, šildytuvų, viryklių ir šaldytuvų.** Kai kūnas įžemintas, kyla didesnis elektros smūgio pavojus.
- **Saugokite elektrinius įrankius nuo lietaus ar drėgmės.** Įsiskverbus į elektrinį įrankį vandens, didėja elektros smūgio pavojus.
- **Nenaudokite laido ne pagal paskirtį – neneškite ir nekabinkite už jo elektrinio įrankio ir netraukite už jo, norėdami iš kištukinio lizdo ištraukti kištuką.** Laikykite laidą toliau nuo karščio, alyvos, aštrių kraštų arba judančių įrenginio dalių. Pažeisti ar susipynę laidai didina elektros smūgio pavojų.

- **Jei dirbate elektriniu įrankiu lauke, naudokite tik ilginamuosius laidus, tinkančius naudoti ir lauke.** Naudojant laukui tinkamą ilginamąjį laidą, mažėja elektros smūgio pavojus.
- **Jei reikia neišvengiamai naudoti elektrinį įrankį drėgnoje aplinkoje, naudokite jungtuvą su liekamosios srovės apsaugu.** Naudojant pažaidos srovės apsauginį jungiklį, mažinamas elektros smūgio pavojus.



Bendrieji elektrinių įrankių saugos nurodymai. Asmenų sauga

- **Būkite atidūs, susikoncentravę ir dirbkite su elektriniu įrankiu protingai. Nenaudokite elektrinio įrankio, jei esate pavargę arba paveikti narkotinių medžiagų, alkoholio ar vaistų.** Neatidžiai dirbdami su elektriniu įrankiu, galite smarkiai susižaloti.
- **Naudokite asmenines apsaugos priemones ir visada nešiokite apsauginius akinius.** Dėvint asmenines apsaugos priemones, pvz., kaukę nuo dulkių, neslystančius apsauginius batus, apsauginį šalną arba klausos apsaugos priemones, tinkamas atsižvelgiant į elektrinio įrankio pobūdį ir naudojimą, mažėja sužalojimų pavojus.
- **Venkite netyčinio paleidimo. Prieš jungdami elektrinį įrankį prie maitinimo šaltinio ir (arba) akumuliatoriaus, jį keldami ar nešdami, įsitikinkite, kad jis išjungtas.** Jei nešdami elektrinį įrankį laikote pirštą ant jungiklio arba prie maitinimo šaltinio jungiate įjungtą elektrinį įrankį, galimi nelaimingi atsitikimai.
- **Prieš įjungdami elektrinį įrankį, nuimkite nustatymo įrankius arba veržliarakčius.** Besisukančioje elektrinio įrankio dalyje esantis įrankis arba raktas gali sužaloti.
- **Venkite neįprastos kūno laikysenos. Pasirūpinkite stabilia stovėseną ir visada išlaikykite pusiausvyrą.** Tai užtikrinę, elektrinį įrankį galėsite geriau valdyti netikėtose situacijose.
- **Dėvėkite tinkamus drabužius. Nedėvėkite plačių drabužių ar papuošalų. Saugokite plaukus ir drabužius nuo besisukančių dalių.** Besisukančios dalys gali įtraukti laisvus drabužius, papuošalus arba ilgus plaukus.
- **Jei gali būti montuojama dulkių nusiurbimo ar surinkimo įranga, ji turi būti prijungta ir tinkamai naudojama.** Naudojant dulkių nusiurbimo įtaisą, galima sumažinti dėl dulkių kylančius pavojus.
- **Nesukelkite sau apgaulingo saugumo pojūčio ir vadovaukitės saugos taisyklėmis dėl elektrinių įrankių, net jei esate daug kartų naudoję elektrinį įrankį ir su juo susipažinę.** Neatsargūs veiksmai gali rimtai sužaloti per sekundės dalis.

 **Bendrieji elektrinių įrankių saugos nurodymai.**
Elektrinio įrankio naudojimas ir elgesys su juo

- **Pernelyg neapkraukite elektrinio įrankio. Naudokite savo darbui skirtą elektrinį įrankį.** Tinkamu elektriniu įrankiu galėsite geriau ir saugiau dirbti nurodytame galios diapazone.
- **Nenaudokite elektrinio įrankio, jei sugedęs jo jungiklis.** Elektrinis įrankis, kurio nebegalima įjungti arba išjungti, yra pavojingas ir turi būti suremontuotas.
- **Prieš atlikdami įrenginio nustatymus, keisdami priedus arba padėdami elektrinį įrankį laikyti, ištraukite kištuką iš kištukinio lizdo ir (arba) išimkite nuimamą akumuliatorių.** Šia atsargumo priemone apsaugoma nuo netyčinio elektrinio įrankio paleidimo.
- **Nenaudojamus elektrinius įrankius laikykite vaikams nepasiekiamoje vietoje. Neleiskite naudoti elektrinio įrankio asmenims, kurie nėra su juo susipažinę arba neperskaitė šių instrukcijų.** Napatyrusių asmenų naudojami elektriniai įrankiai pavojingi.
- **Krupščiai rūpinkitės elektriniais įrankiais ir jų priedais. Patikrinkite, ar nepriekaištingai veikia ir nestringa judamosios dalys, ar dalys nėra sulūžusios arba pažeistos ir dėl to gali suprastėti elektrinio įrankio veikimas. Prieš naudodami elektrinį įrankį, paveskite pažeistas dalis suremontuoti.** Daugelis nelaimingų atsitikimų įvyksta dėl prastos elektrinių įrankių techninės priežiūros.
- **Pjovimo įrankiai turi būti aštrūs ir švarūs.** Gerai prižiūrėti pjovimo įrankiai su aštriomis pjovimo briaunomis mažiau stringa ir juos lengviau valdyti.
- **Naudokite elektrinį įrankį, priedus, darbo įrankius ir kt. pagal šias instrukcijas. Juos naudodami, atsižvelkite į darbo sąlygas ir atliktiną darbą.** Naudojant elektrinius įrankius ne pagal paskirtį, gali susidaryti pavojingos situacijos.
- **Saugokite rankenas ir rankenų paviršius, kad būtų sausus, švarius ir nesuteptus riebalais.** Slidžios rankenos ir rankenų paviršiai neleis saugiai naudotis ir valdyti elektrinio įrankio netikėtose situacijose.

 **Bendrieji elektrinių įrankių saugos nurodymai.**
Techninė priežiūra

- **Paveskite remontuoti elektrinius įrankius tik kvalifikuotiems specialistams ir tik naudojant originalias atsargines dalis.** Taip užtikrinsite, kad būtų išlaikytas elektrinio įrankio saugumas.

 **Specialūs saugos nurodymai, taikomi naudojant tiesinius pjūklus**

- **Spaustuvais, kitokiomis priemonėmis ir būdais įtvirtinkite ir užfiksuokite ruošinį ant stabiliaus pagrindo.** Laikomas ranka arba prispaustas prie kūno ruošinys nebus užfiksuotas, todėl galite nesuvaldyti įrankio.
- **Naudokite tinkamus paieškos įrenginius, kad rastumėte paslėptus maitinimo laidus, arba prašykite vietos elektros tiekimo tinklų įmonių pagalbos.** Palietus elektros laidus, gali kilti gaisras ir ištikti elektros smūgis. Pažeidus dujų liniją, gali įvykti sprogimas. Pažeidus vandentiekio liniją, gali būti padaryta materialinė žala arba ištikti elektros smūgis.
- **Vibracija gali pakenkti plaštakoms ir rankoms.** Kiek įmanoma sumažinkite vibracijos poveikio trukmę.
- **Prieš įstatydami nuvalykite pjūklelio kotą.** Nešvaraus koto negalima patikimai įtvirtinti.
- **Patikrinkite, ar pjūklo geležtė gerai įtvirtinta.** Klibanti pjūklo geležtė gali iškristi ir jus sužeisti.
- **Prieš įjungdami elektrinį įrankį įsitikinkite, ar įstatomasis įrankis gali laisvai judėti.** Įjungus įrenginį su užblokuotu įstatomuoju įrankiu, gali susidaryti stipri jėga ir įrenginys gali būti atmetas į šoną.
- **Neapdirbkite sudrėkintų medžiagų ar drėgnų plotų.**
- **Elektrinį įrankį glauskite prie ruošinio tik tada, kai jis įjungtas.** Kitaip kyla atatrąkos pavojus.
- **Atkreipkite dėmesį į tai, kad pjaunant kreipiamasis padas patikimai priglustų prie ruošinio.** Pakrypęs pjūklelis gali lūžti arba sukelti atatrąką.
- **Nekiškite rankų prie pjovimo srities.** Nekiškite rankų po ruošiniu. Palietus pjūklelį galima susižaloti.
- **Nekiškite rankų prie stūmiklio ir greitojo įveržimo griebtuvo.** Palietus konstrukcines dalis kyla pavojus susižaloti.
- **Pasirūpinkite pakankamu vėdinimu.**
- **Reguliariai tikrinkite, ar nesusidėvėjo ir nėra pažeistas greitojo įveržimo griebtuvas.**
- **Naudokite tik nepažeistus, nepriekaištingos būklės pjūklelius.** Sulinkę ir atšipę pjūkleliai gali lūžti arba sukelti atatrąką.
- **Išjungę įrenginį, nestabdykite pjūklelio prispausdami jį iš šono.** Kitaip galite pažeisti pjūklelį, jį sulaužyti arba sukelti atatrąką.
- **Baigę darbo eigos veiksmą, išjunkite elektrinį įrankį ir pjūklelį ištraukite iš pjūvio vietos tik tada, kai jis visiškai sustos.** Taip išvengsite atatrąkos ir galėsite saugiai padėti elektrinį įrankį.

- **Nedelsdami išjunkite elektrinį įrankį, jei jis užstringa.** Susidariusi jėga elektrinį įrankį gali atmesti į šoną.
- **Prieš padėdami elektrinį įrankį palaukite, kol jis sustos.** Įstatomasis įrankis gali užkliūti, todėl galite prarasti elektrinio įrankio kontrolę.

 **Saugos nurodymai, taikomi naudojant slenkamąjį-grįžtamąjį judesį atliekančius pjūklus**

- **Atlikdami darbus, kai naudojamas įstatomasis įrankis gali pataikyti į paslėptus elektros laidus arba įrenginio maitinimo laiką, laikykite elektrinį įrankį už izoliuotų rankenų paviršių.** Palietus laidą, kuriame yra įtampa, įtampa gali atsirasti ir metalinėse įrenginio dalyse ir gali ištikti elektros smūgis.
- **Spaustuvais, kitokiomis priemonėmis bei būdais įtvirtinkite ir užfiksuokite ruošinį ant stabilaus pagrindo.** Laikomas ranka arba prispaustas prie kūno ruošinys nebus užfiksuotas, todėl galite nesuvaldyti įrankio.

Naudojimas pagal paskirtį

Įrenginį PRCS 10-850 naudokite tik plastikams, medienai, metalui ir statybinėms medžiagoms pjaustyti su atitinkamomis pjūklo geležtėmis.

Įrenginys tinka:

- pjaustymo darbams,
- pjūviams tiesia ir lenkta trajektorija,
- išsikišusiems ruošiniams prie pat plokštumos nupjauti,

atsižvelgiant į techninius duomenis (žr. eksploatacijos instrukciją).

Elektrinį įrankį rekomenduojame naudoti kartu su originaliais „Trotec“ priedais.

Numatytas netinkamas naudojimas

- Įrenginys neskirtas stiklui arba akmeniui apdirbti.

Kitoks naudojimas, nei aprašyta skyriuje „Numatytasis naudojimas“, laikomas pagrįstai netinkamu naudojimui.

Naudotojų kvalifikacija

Šį įrenginį naudojantys asmenys privalo:

- būti perskaitę ir supratę naudojimo instrukciją, ypač skyrių „Sauga“.

Asmeninės apsaugos priemonės



Dėvėkite apsaugines klausos priemones.
Dėl triukšmo poveikio galima prarasti klausą.



Dėvėkite apsauginius akinius.
Taip apsaugosite akis nuo galinčių sužaloti atskylančių, žemyn krintančių ir aplink skriejančių skeveldrų.



Dėvėkite apsauginę kaukę.
Ją dėvėdami, neįkvėpsite apdirbant ruošinius galinčių susidaryti sveikatai kenksmingų dulkių.



Mūvėkite apsaugines pirštines.
Taip apsaugosite rankas nuo nudegimų, prispaudimų ir odos nubrodinimų.



Dėvėkite prigludusius apsauginius drabužius.
Taip apsaugosite nuo pavojaus, kad drabužius įtrauks besisukančios dalys.

Liekamieji pavojai



Įspėjimas apie elektros įtampą

Elektros smūgis dėl nepakankamos izoliacijos. Prieš kiekvieną naudojimą patikrinkite, ar įrenginys nepažeistas ir tinkamai veikia.

Jei nustatote pažeidimų, įrenginio nenaudokite. Nenaudokite įrenginio, jei jis arba jūsų rankos šlapios arba drėgnos!



Įspėjimas apie elektros įtampą

Su elektrinėmis konstrukcijų dalimis susijusius darbus gali atlikti tik įgaliotoji specializuota įmonė!



Įspėjimas apie elektros įtampą

Prieš atlikdami bet kokius darbus su įrenginiu, iš kištukinio lizdo ištraukite tinklo kištuką! Nelieskite kištuko drėgnomis arba šlapiomis rankomis. Laikydami už tinklo kištuko, maitinimo laidą ištraukite iš kištukinio lizdo.



Įspėjimas apie elektros įtampą

Dėl į korpusą įsiskverbusių skysčių kyla trumpojo jungimo pavojus! Nenardinkite prietaiso ir priedų į vandenį. Saugokite, kad į korpusą nepatektų vandens ar kitų skysčių.



Įspėjimas dėl karšto paviršiaus

Panaudotas įstatomasis įrankis dar gali būti įkaitęs. Liečiant įstatomąjį įrankį, kyla pavojus nusideginti. Nelieskite įstatomojo įrankio plikomis rankomis! Mūvėkite apsaugines pirštines!



Įspėjimas dėl rankų sužalojimų

Neatsargiai naudojantis įrenginiu, pjūklo geležtės ir kreipiamojo pado srityje kyla pavojus susižaloti. Mūvėkite apsaugines pirštines!



Įspėjimas dėl smailaus objekto

Pjūklelio dalys yra smailios. Neatsargiai naudojantis, kyla pavojus susižaloti. Mūvėkite apsaugines pirštines!



Įspėjimas

Nuodingos dulkės!



Apdorojant susidarančios kenksmingos / nuodingos dulkės gali pakenkti operatoriaus arba šalia esančių asmenų sveikatai.



Dėvėkite apsauginius akinius ir nuo dulkių apsaugančią kaukę!



Įspėjimas

Neapdorokite medžiagų, kurių sudėtyje yra asbesto. Asbestas sukelia vėžį.



Įspėjimas

Įsitikinkite, kad dirbdami su elektriniu įrankiu nepažeisite elektros, dujų arba vandens linijų. Prireikus patikrinkite linijų ieškikliu prieš gręždami arba pjaudami sieną.



Įspėjimas

Sužalojimų, kurie galimi dėl aplink skriejančių dalių arba lūžtančių įrankio antgalių, pavojus.



Įspėjimas

Neišmokytų asmenų netinkamai arba ne pagal paskirtį naudojamas įrenginys gali kelti pavojų! Atkreipkite dėmesį į naudotojų kvalifikaciją!



Įspėjimas

Šis įrenginys ne žaislas ir neturi patekti vaikams į rankas.



Įspėjimas

Uždusimo pavojus! Nepalikite pakuotės medžiagos be priežiūros. Vaikams ji gali kelti pavojų.



Atsargiai

Vibracija gali pakenkti sveikatai, jei įrenginys naudojamas ilgą laiką arba netinkamai valdomas ir netinkamai atliekama jo techninė priežiūra.



Atsargiai

Laikykitės pakankamo atstumo iki šilumos šaltinių.

Pastaba

Jei įrenginį laikysite arba transportuosite netinkamai, jis gali būti pažeistas. Vadovaukitės įrenginio transportavimo ir laikymo informacija.

Veiksmai naudojant avarinio stabdymo funkciją

Avarinis stabdymas:

Ištraukus maitinimo laido kištuką iš maitinimo tinklo lizdo, prietaiso veikimas iš karto sustabdomas. Norėdami apsaugoti prietaisą nuo atsitiktinio paleidimo iš naujo, palikite maitinimo laido kištuką ištrauktą.

Kaip elgtis avarijos atveju:

1. Išjunkite prietaisą.
2. Įvykus avarijai atjunkite įrenginį nuo elektros srovės tinklo: Laikydami už tinklo kištuko, ištraukite maitinimo laidą iš kištukinio lizdo.
3. Nejunkite sugedusio įrenginio prie tinklo jungties.

Informacija apie įrenginį

Įrenginio aprašas

Įrenginys PRCS 10-850 tinka medienos, plastiko, metalo ir statybinių medžiagų pjovimo darbams, pjūviams tiesia bei vingiuota trajektorija bei pjūviams prie pat plokštumos.

Įrenginyje sumontuotas greitojo įtvirtinimo įtaisas, kuriame galima įtvirtinti medienai ir metalui pjauti skirtas pjūklo geležtes su S formos koteliais ir universaliais 1/2" koteliais bei lanksčias bimetalias pjūklo geležtes, skirtas pjūviams prie pat plokštumos. Pakeisti pjūklo geležtes galima nenaudojant įrankių.

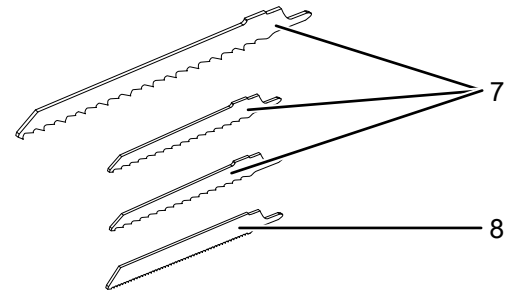
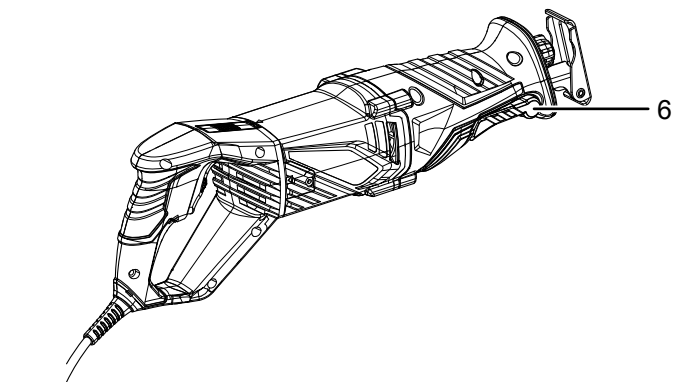
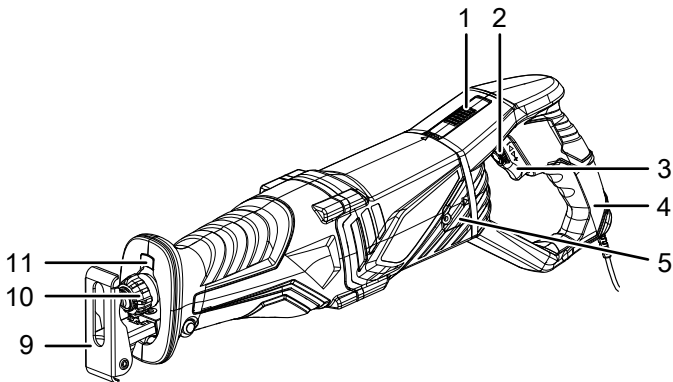
850 vatų variklio pjovimo judesių skaičius tuščiaja eiga yra nuo 0 min⁻¹ iki 2 800 min⁻¹. Įrenginiui veikiant galima tolydžiai reguliuoti pjovimo judesių skaičius.

Kreipiamąjį padą galima nenaudojant įrankių perstumti išilgine kryptimi ir paversti 30° kampu.

Įrenginio rankeną galima pasukti 90° kampu į kairę arba į dešinę.

Darbo sritį apšviečia integruota šviesos diodų darbo lemputė.

Įrenginio atvaizdas




Nr.	Pavadinimas
1	Atleidimo mygtukas
2	Taktų skaičiaus nustatymo ratukas
3	Įjungimo-išjungimo jungiklis / judesių skaičiaus valdiklis
4	Pasukama įrenginio rankena
5	Anglinių šepetėlių dangtelis
6	Kreipiamosios atramos fiksavimo svirtelė
7	HCS pjūklo geležtė medienai pjauti
8	BIM pjūklo geležtė metalui pjauti
9	Kreipiamoji atrama
10	Greitojo įveržimo griebtuvas
11	Šviesadiodė darbinė lempa

Komplekto sudėtis

- 1 įrenginys PRCS 10-850
- 2 HCS pjūklo geležtės medienai pjauti (10 TPI)
- 1 HCS pjūklo geležtė medienai pjauti (4 TPI)
- 1 BIM pjūklo geležtė metalui pjauti (18 TPI)
- 1 transportavimo lagaminas
- 1 instrukcija

Techniniai duomenys

Parametras	Vertė
Modelis	PRCS 10-850
Tinklo jungtis	~ 230 V / 50 Hz
Naudojamoji galia	0,85 kW
Tuščiosios eigos judesių skaičius	nuo 0 min ⁻¹ iki 2800 min ⁻¹
Eigos ilgis	28 mm
Maks. pjovimo gylis	Mediena 160 mm Metalas 8 mm Aliuminis 12 mm
Kabelio ilgis	3 m
Apsaugos klasė	II (Dviguba izoliacija) / 
Masė	2,5 kg
Informacija apie vibraciją pagal EN 62841	
Bendroji vibracijos emisijos vertė:	
Pjaunant lentas a _{h, B} Neapibrėžtis K	7,675 m/s ² 1,5 m/s ²
Pjaunant medines sijas a _{h, WB} Neapibrėžtis K	8,060 m/s ² 1,5 m/s ²
Garso vertės pagal EN 62841	
Garso slėgio lygis L _{PA}	83,57 dB(A)
Garso galios lygis L _{WA}	91,57 dB(A)
Neapibrėžtis K	3 dB



Dėvėkite apsaugines klausos priemones.
Dėl triukšmo poveikio galima prarasti klausą.

Nurodymai dėl garso ir vibracijos informacijos

- Nurodytos bendrosios vibracijos vertės **ir nurodytos triukšmo emisijos vertės** yra nustatytos EN 62841 standartizuotu bandymo metodu ir gali būti naudojamos lyginant vieną elektrinį įrankį su kitu.
- Nurodytos bendrosios vibracijos vertės **ir nurodytos triukšmo emisijos vertės** taip pat gali būti naudojamos preliminariam apkrovos vertinimui.



Atsargiai

Vibracija gali pakenkti sveikatai, jei įrenginys naudojamas ilgą laiką arba netinkamai valdomas ir netinkamai atliekama jo techninė priežiūra.

- Faktinio elektrinių įrankių panaudojimo vibracijos ir **triukšmo emisijos** gali nesutapti su nurodytomis vertėmis, priklausomai nuo elektrinio įrankio panaudojimo rūšies ir būdo, ypač nuo apdirbamo ruošinio rūšies. Pasistenkite kiek įmanoma sumažinti vibracijos apkrovą. Mažinti vibracijos apkrovą galima tokiomis priemonėmis, kaip, pavyzdžiui, naudojant įrankį mūvėti pirštines ir riboti darbo laiką. Reikia atsižvelgti į visas darbinio ciklo dalis (pvz., laiką, kai elektrinis įrankis išjungtas, ir laiką, kai jis nors ir įjungtas, tačiau veikia be apkrovos).

Gabenimas ir laikymas

Pastaba

Jei įrenginį laikysite arba transportuosite netinkamai, jis gali būti pažeistas.

Vadovaukitės įrenginio transportavimo ir laikymo informacija.

Gabenimas

Transportuodami įrenginį naudokite pridėtą transportavimo lagaminą, kad apsaugotumėte įrenginį nuo išorinio poveikio.

Prieš gabendami, kaskart laikykitės toliau pateiktų nurodymų:

- Išjunkite įrenginį.
- Laikydami už tinklo kištuko, maitinimo laidą ištraukite iš kištukinio lizdo.
- Palaukite, kol įrenginys atvės.
- Iš įrankių laikiklio išimkite įrankį.

Laikymas

Kaskart **prieš** padėdami saugoti laikykitės toliau pateiktų nurodymų:

- Išjunkite įrenginį.
- Laikydami už tinklo kištuko, maitinimo laidą ištraukite iš kištukinio lizdo.
- Palaukite, kol įrenginys atvės.
- Iš įrankių laikiklio išimkite įrankį.
- Išvalykite įrenginį, kaip aprašyta skyriuje „Techninė priežiūra“.
- Kad apsaugotumėte įrenginį nuo išorinio poveikio, laikykite įrenginį pakuotėje esančiame transportavimo lagamine.

Nenaudojamą įrenginį laikykite šiomis sąlygomis:

- sausoje ir nuo šalčio ir karščio apsaugotoje vietoje
- žemesnėje nei 45 °C aplinkos temperatūroje,
- transportavimo lagamine, nuo dulkių ir tiesioginių saulės spindulių apsaugotoje vietoje

Eksplotavimo pradžia

Įrenginio išpakavimas

- Išimkite transportavimo lagaminą iš pakuotės.



Įspėjimas apie elektros įtampą

Elektros smūgis dėl nepakankamos izoliacijos. Prieš kiekvieną naudojimą patikrinkite, ar įrenginys nepažeistas ir tinkamai veikia.

Jei nustatote pažeidimų, įrenginio nenaudokite.

Nenaudokite įrenginio, jei jis arba jūsų rankos šlapios arba drėgnos!

- Patikrinkite, ar transportavimo lagamino turinys pilnas ir nepažeistas.



Įspėjimas

Uždusimo pavojus!

Nepalikite pakuotės medžiagos be priežiūros. Vaikams ji gali kelti pavojų.

- Pakuotės medžiagas utilizuokite laikydamiesi nacionalinių įstatymų.

Pjūklo disko keitimas



Įspėjimas apie elektros įtampą

Prieš atlikdami bet kokius darbus su įrenginiu, iš kištukinio lizdo ištraukite tinklo kištuką!

Nelieskite kištuko drėgnomis arba šlapiomis rankomis. Laikydami už tinklo kištuko, maitinimo laidą ištraukite iš kištukinio lizdo.



Įspėjimas dėl karšto paviršiaus

Panaudotas įstatomasis įrankis dar gali būti įkaitęs.

Liečiant įstatomąjį įrankį, kyla pavojus nusidegini.

Nelieskite įstatomojo įrankio plikomis rankomis!

Mūvėkite apsaugines pirštines!



Dėvėti apsaugines pirštines

Įstatydami arba keisdami įrankius, mūvėkite tinkamas apsaugines pirštines.

Pastaba

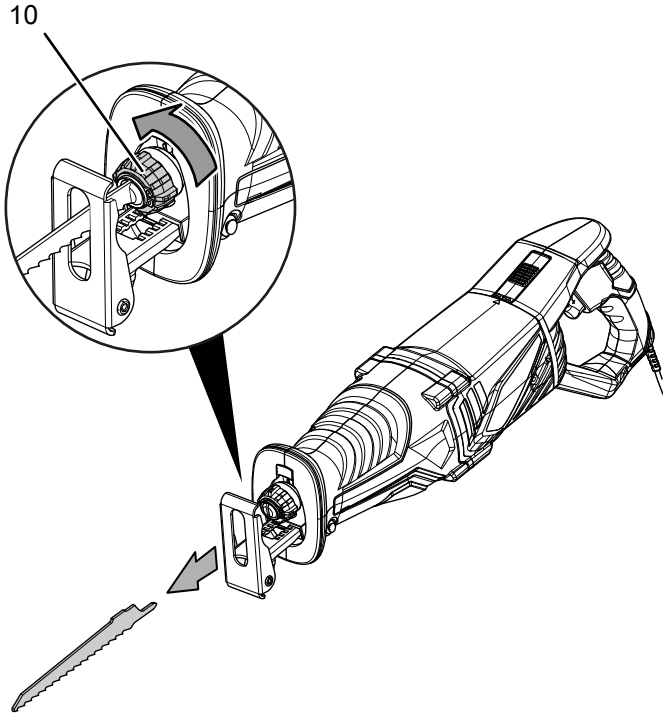
Prieš keisdami pjūklo geležtes nuo greitojo įveržimo griebtuvo nuvalykite prikibusias medžiagų liekanas.

Standartiniame įrenginio komplekte yra 3 pjūklo geležtės, skirtos pjauti medienai, ir viena pjūklo geležtė – metalui.

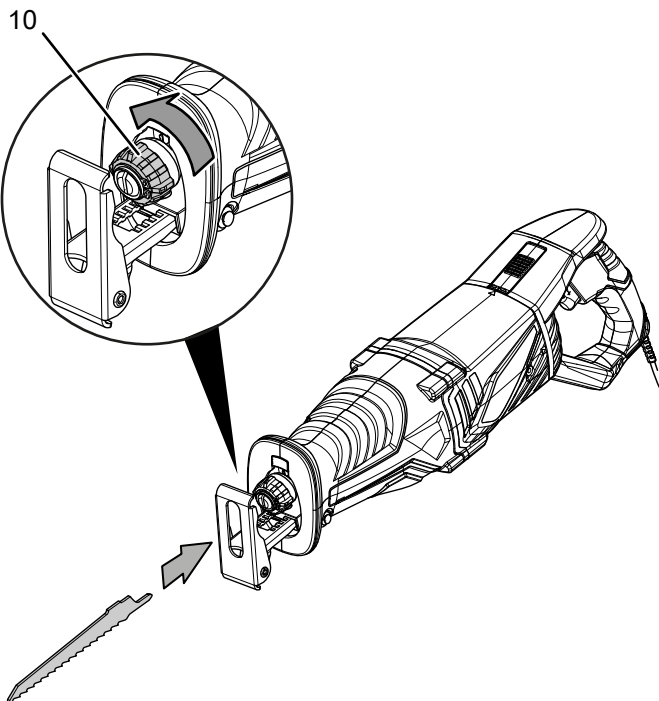
Šiam įrenginiui tinka visos pjūklų geležtės su S formos koteliu arba universaliu 1/2" koteliu. Pjūklo geležtė turi būti ne ilgesnė, nei būtina pjūviui atlikti. Mažo spindulio kreivėms pjauti turėtų būti naudojama siaura pjūklo geležtė.

Norėdami nuimti arba sumontuoti pjūklo diskus, atlikite toliau nurodytus veiksmus.

1. Sukite greitojo įveržimo griebtuvą (10) į šoną ir stipriai laikykite jį šioje padėtyje.
Jei reikia, galite nuimti kreipiamąją atramą, kad galėtumėte lengviau pasiekti greitojo įveržimo griebtuvą (žr. „Kreipiamosios atramos nustatymas“).



2. Tada išimkite esančią pjūklo geležtę iš greitojo įveržimo griebtuvo (10).
3. Įdėkite pjūklo geležtę į greitojo įveržimo griebtuvą. Įsitikinkite, kad pjūklo geležtės dantys nukreipti žemyn.



4. Spauskite pjūklo geležtę iki atsitrenkimo į greitojo įveržimo griebtuvą (10). Naudokite tinkamą pjūklo geležtę su S formos koteliu arba universaliu 1/2" koteliu.
5. Vėl paleiskite greitojo įveržimo griebtuvą. Greitojo įveržimo griebtuvas turi sugrįžti į savo pradinę padėtį.
6. Patikrinkite, ar pjūklo diskas tinkamai užfiksuotas.



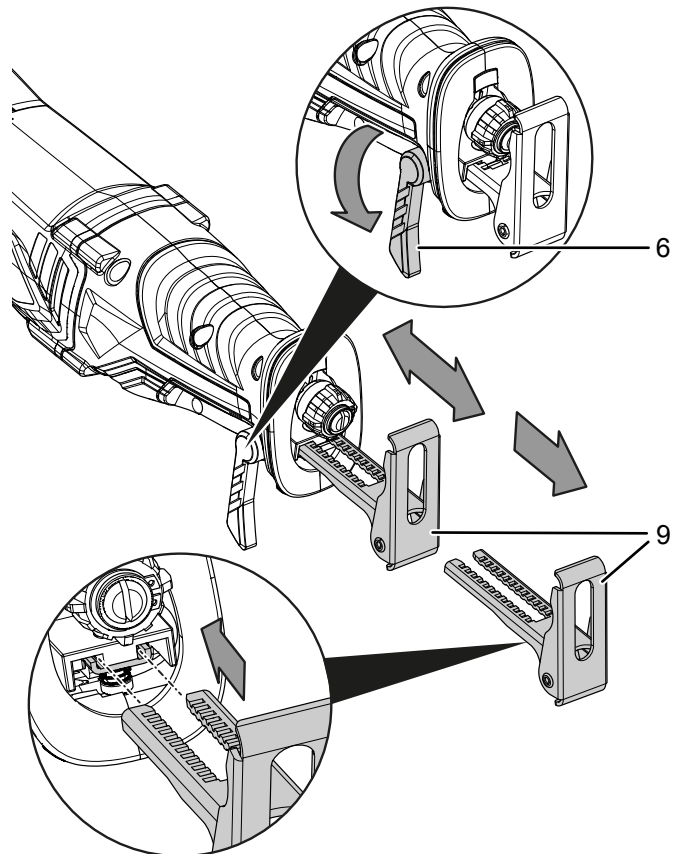
Informacija

Pjūklo geležtę galite įstatyti ir apverstą 180° kampu (geležtės dantys bus nukreipti į priešingą pusę), kad būtų patogiau dirbti, kai pasukate įrenginio rankeną.

Kreipiamosios atramos nustatymas

Norėdami nustatyti įpjovos gylį, galite reguliuoti kreipiamosios atramos ilgį. Atkreipkite dėmesį, kad atrama patikimai užsifiksuoja tik iki tam tikro taško. Kai naudojate dideles pjūklo geležtes, kurių aukštis didesnis nei kreipiamosios atramos išpjova, arba tuomet, kai norite lengvai pakeisti įstatomąjį įrankį, kreipiamąją atramą galite išmontuoti.

1. Atlaisvinkite fiksavimo svirtelę (6).
2. Nustatykite kreipiamąją atramą (9) į norimą padėtį. Jei kreipiamoji atrama netyčia išslystų iš kreipiamojo bėgelio, ją vėl lengvai galima įstatyti.

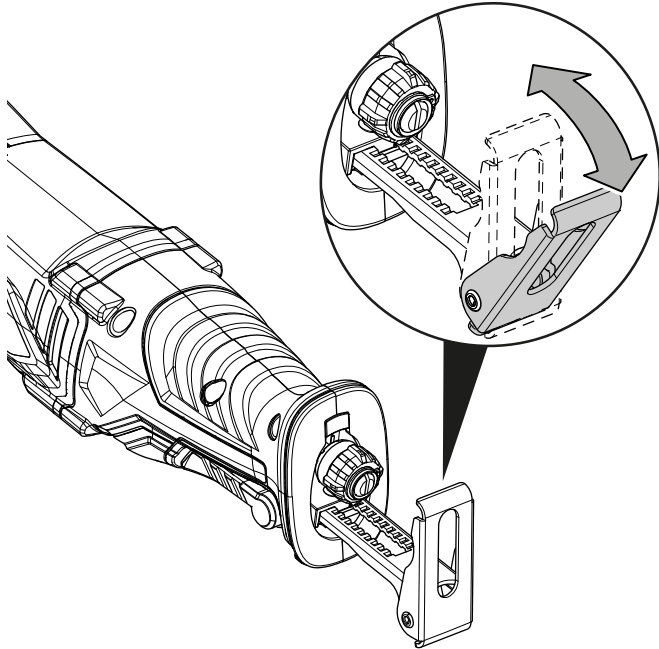


3. Fiksavimo svirtelę (6) vėl pasukite į pradinę padėtį.
4. Patikrinkite, ar kreipiamoji atrama (9) gerai įtvirtinta.



Informacija

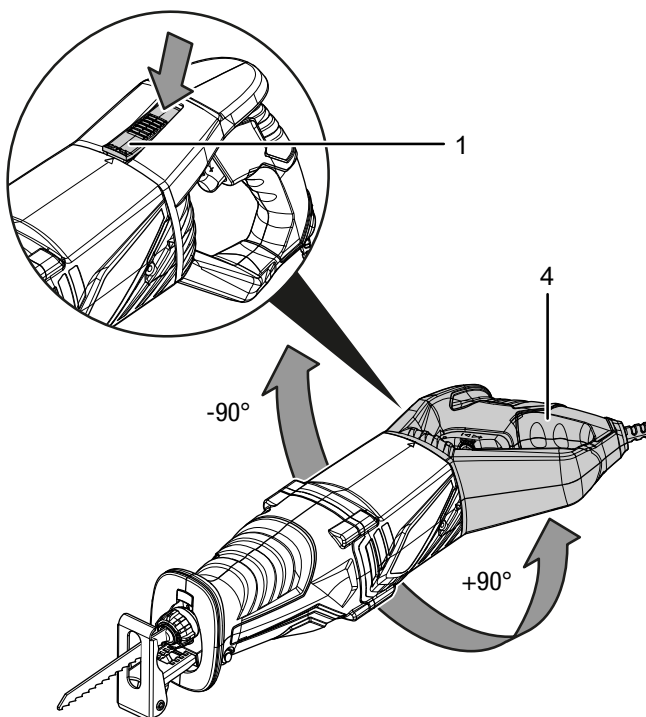
Priglaudus elektrinį įrankį prie ruošinio, kreipiamosios atramos galvutė prisitaiko prie ruošinio paviršiaus (iki 30° posvyrio kampo). Baigus darbo eigos veiksmą, kreipiamosios atramos galvutę galima vėl nustatyti į pradinę padėtį.



Įrenginio rankenos pasukimas

Įrenginio rankeną (4) galite pasukti 90° kampu į kairę arba dešinę. Dėl to, priklausomai nuo darbo sąlygų ir naudojimo, įjungimo / išjungimo jungiklis yra palankesnėje ir patogesnėje padėtyje.

1. Paspauskite atblokovimo mygtuką (1) ir įrenginio rankeną (4) pasukite kairėn arba dešinėn.
2. Užfiksuokite įrenginio rankeną (4).



Informacija

Pjūklo geležtę galite įstatyti ir apverstą 180° kampu (geležtės dantys bus nukreipti į priešingą pusę), kad būtų patogiau dirbti, kai pasukate įrenginio rankeną.

Maitinimo laido prijungimas

1. Įkiškite tinklo kištuką į tinkamai apsaugotą kištukinį lizdą.

Valdymas

Patarimai ir nurodymai, kaip elgtis su tiesiniu pjūkle.

Bendroji informacija:

- Kad neperkaistų variklis, laikykite ventiliacines angas neuždengtas.
- Kaskart prieš naudodami įrankį, patikrinkite, ar jis gerai laikosi įrankių laikiklyje. Įrankis turi būti tvirtai užfiksuotas specialiuose įrankių griebtuvų laikikliuose.
- Kaskart prieš darbą patikrinkite, ar pasirinkote ketinamam naudojimui tinkamą įrankį ir sukimosi greitį. Jei nustatytas sukimosi greitis, tinkamas suplanuotam darbui ir apdorojamai medžiagai, galima pasiekti geresnį rezultatą.

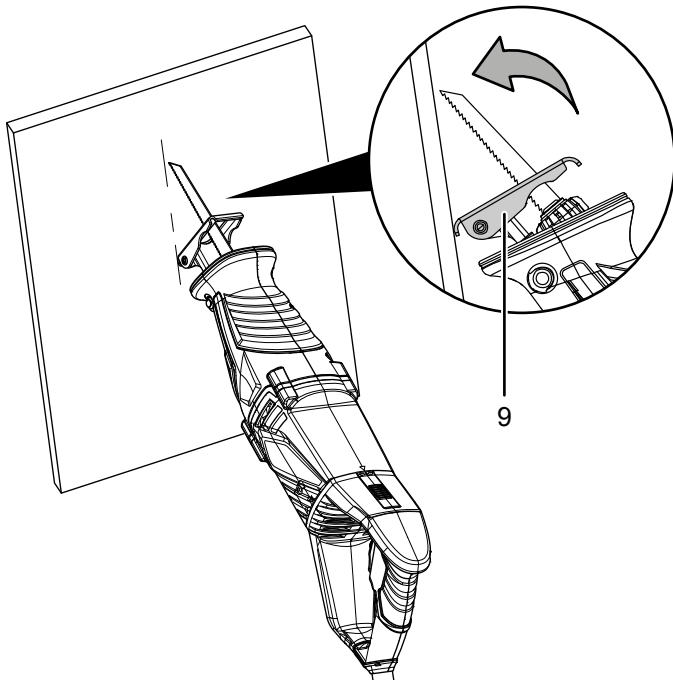
Pjovimas

- Prieš pjaustydami medieną, drožlių plokštes, statybines medžiagas ir kt., patikrinkite, ar jose nėra svetimkūnių, pvz., vinių, varžtų ar pan. Prireikus pašalinkite svetimkūnius arba naudokite tinkamą pjūklo geležtę.
- Naudokite tik nepažeistas, nepriekaištingos būklės pjūklo geležtes. Sulinkusios, atšipusios arba kitaip pažeistos pjūklo geležtės gali sulūžti.
- Pjaustydami lengvas statybines medžiagas atsižvelkite į įstatymų nuostatas ir medžiagų gamintojų rekomendacijas.
- Mažo spindulio kreivėms pjauti naudokite siaurą pjūklo geležtę.
- Jei pjūklo geležtė įstrigtų ruošinyje, nedelsdami išjunkite elektrinį įrankį. Tinkamu įrankiu reikia šiek tiek praplėsti pjūvio plyšį, kad galėtumėte ištraukti elektrinį įrankį.
- Įjunkite elektrinį įrankį ir priartinkite jį prie apdirbamo ruošinio. Uždėkite kreipiamąją atramą ant ruošinio paviršiaus. Apdirbkite ruošinį naudodami tolygią pastūmą ir prispaudimo jėgą. Baigę pjovimo veiksmą, išjunkite elektrinį įrankį.
- Pjūklo geležtė turi būti ne ilgesnė nei būtina numatytam pjūviui.

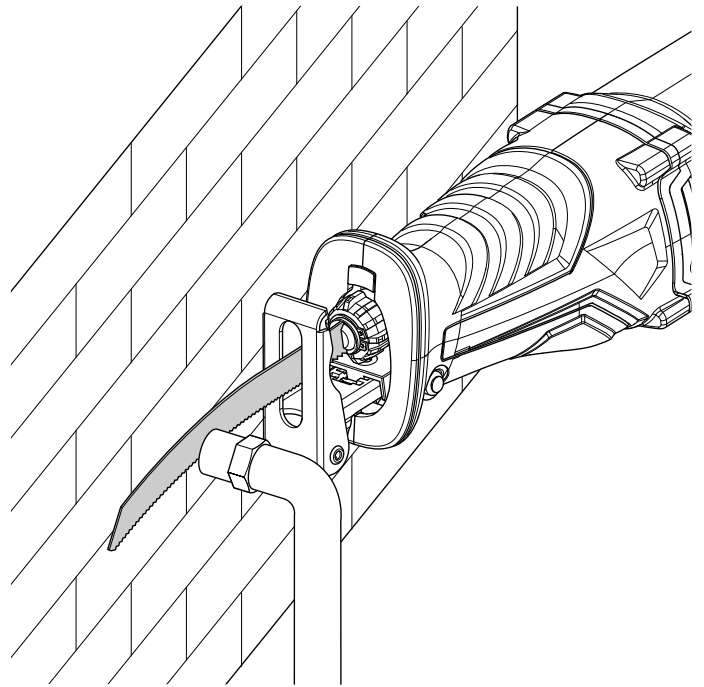
Įleidžiamasis pjovimas

- Įleistinius pjūvius leidžiama atlikti tik apdirbant minkštas medžiagas, pvz., gipskartonį ir pan. Įleistinių pjūvių negalima atlikti apdirbant metalus.
- Įleistiniams pjūviams atlikti naudokite trumpas pjūklų geležtes.
- Prieš įjungdami elektrinį įrankį pirmiausia ant ruošinio uždėkite kreipiamosios atramos (9) briauną, žr. scheminį paveikslą *Įleidžiamasis pjovimas*. Atkreipkite dėmesį, kad pjūklo geležtė **neturi** remtis į ruošinį.
- Pasirinkite didžiausią eigų skaičių ir pjūklo geležtę lėtai įleiskite į ruošinį, sukdami ją aplink kreipiamosios atramos (9) briauną link ruošinio.
- Kai kreipiamoji atrama (9) priglus prie ruošinio, galite toliau pjauti išilgai pjūvio linijos.

Scheminis įleidžiamojo pjovimo paveikslas:



Scheminis pjovimo prie pat plokštumos paveikslas:



Įrenginio įjungimas ir išjungimas

Dirbdami su įrenginiu, nešiokite asmenines apsaugos priemones.

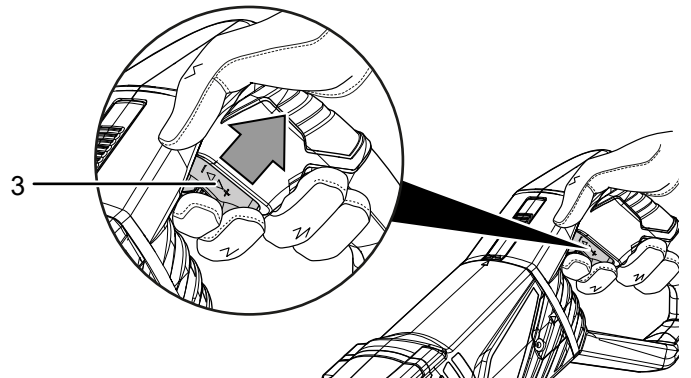
1. Patikrinkite, ar įtvirtintas pjūklo diskas tinka planuojamam darbui atlikti.
2. Patikrinkite, ar ruošinys pritvirtintas ir ar atitinkamai paruoštas darbinis paviršius.
3. Abiem rankomis tvirtai laikykite elektrinį įrankį.
4. Pjūklą priartinkite prie ruošinio.
5. Uždėkite kreipiamąją atramą (9) ant ruošinio.
6. Paspauskite įjungimo / išjungimo jungiklį (3) ir dirbdami laikykite jį nuspaužę.

Daugiau ar mažiau nuspausdami įjungimo / išjungimo jungiklį (3), galite reguliuoti pjovimo judesių skaičių: Lengvai spaudžiant jungiklį pjovimo judesių skaičius bus mažas, nuspaudus stipriau – didelis.

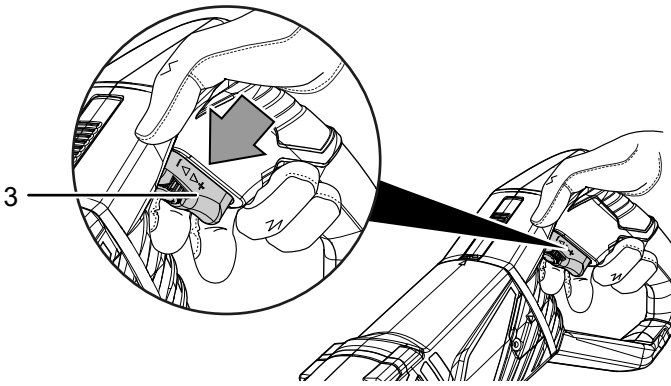
⇒ Užsidega šviesadiodė darbinė lempa (11).

Pjovimas prie pat plokštumos:

- Elastingomis bimetalinėmis pjūklo geležtėmis galite prie pat sienos nupjauti išsikišusius objektus (pvz., vandentiekio vamzdžius ir pan.).
- Visada įsitikinkite, kad pjūklo geležtė yra ilgesnė nei objekto skersmuo arba storis, kitaip gali kilti atatrankos pavojus.
- Spauskite elektrinį įrankį į šoną, kol pjūklo geležtė ir kreipiamosios atramos šoninis kraštas priglus prie sienos, žr. scheminį paveikslą *Pjovimas prie pat plokštumos*.
- Pastoviai spausdami į šoną perpjaukite objektą.



7. Baigę pjauti atleiskite įjungimo / išjungimo jungiklį (3), kad sustabdytumėte įrenginį.



⇒ Šviesadiodė darbinė lempa (11) užgesa.

Išankstinis pjovimo judesių skaičiaus pasirinkimas

Reikalingas pjovimo judesių skaičius priklauso nuo įvairių veiksnių. Pavyzdžiui, pasirenkant reikiamą judesių skaičių įtakos turi ruošinio medžiaga, taip pat veiklos pobūdis ir darbo sąlygos. Pvz., dirbant su ruošiniais iš plastiko ar aliuminio reikia naudoti mažą judesių skaičių. Pvz., atliekant įleidžiamuosius pjūvius ruošinyje reikia naudoti didelį pjovimo judesių skaičių.

Pjovimo judesių skaičiaus keitimas darbo metu:

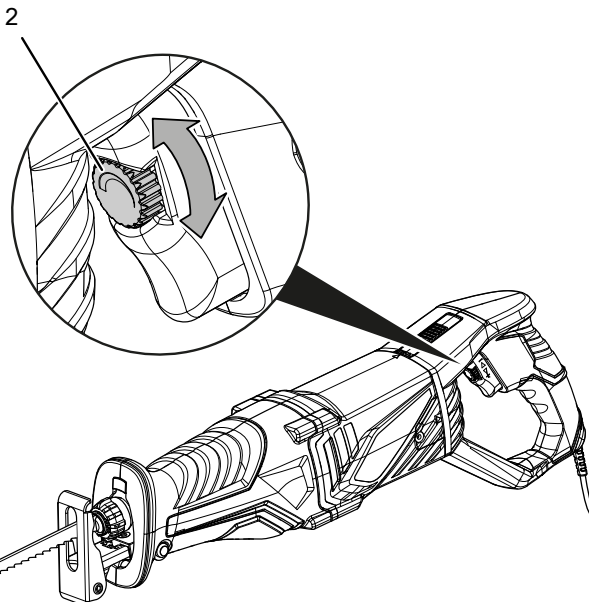
Darbo metu pjovimo judesių skaičius reguliuojamas spaudžiant įjungimo / išjungimo jungiklį (3):

- lengvas spaudimas = mažas pjovimo judesių skaičius
- stiprus spaudimas = mažas pjovimo judesių skaičius
- nuspaudimas iki galo = didžiausias pjovimo judesių skaičius

Išankstinis didžiausio pjovimo judesių skaičiaus pasirinkimas:

Didžiausią pjovimo judesių skaičių darbui galite iš anksto nustatyti reguliavimo ratuku (2):

1. Norėdami padidinti arba sumažinti didžiausią pjovimo judesių skaičių, reguliavimo ratuką (2) sukite + arba - kryptimi.



Naudojimo pabaiga



Įspėjimas apie elektros įtampą

Nelieskite tinklo kištuko drėgnomis arba šlapiomis rankomis.

- Išjunkite įrenginį.
- Jei reikia, palaukite, kol įrenginys atvės.
- Laikydami už tinklo kištuko, maitinimo laidą ištraukite iš kištukinio lizdo.
- Iš įrankių griebtuvo išimkite įrankį (žr. skyrių „Eksploatavimo pradžia“).
- Valykite įrenginį, kaip nurodyta skyriuje „Techninė priežiūra“.
- Laikykite įrenginį, kaip nurodyta skyriuje „Transportavimas ir laikymas“.

Klaidos ir gedimai

Gaminant įrenginį, kelis kartus tikrinta, ar jis veikia nepriekaištingai. Vis dėlto atsiradus gedimų, patikrinkite įrenginį pagal toliau pateiktą sąrašą.

Gedimų ir trikčių šalinimo darbus, kuriuos atliekant reikia atidaryti korpusą, gali atlikti tik specializuota elektros darbų įmonė arba „Trotec“.

Naudojant pirmą kartą, išsiskiria šiek tiek dūmų arba nestiprus kvapas:

- Tai nėra gedimas arba triktis. Įrenginiui veikiant, šie reiškiniai netrukus išnyksta.

Nepavyksta paleisti įrenginio:

- Patikrinkite tinklo jungtį.
- Patikrinkite, ar tinklo kabelis ir kištukinis tinklo lizdas nepažeisti. Jei nustatėte pažeidimų, įrenginio nebenaudokite.

Jei pažeidžiamas šio prietaiso maitinimo laidas, kad būtų išvengta pavojaus, jį turi pakeisti gamintojas, popardaviminio aptarnavimo specialistas arba panašios kvalifikacijos asmuo.

- Patikrinkite tinklo saugiklius įrengimo vietoje.



Informacija

Prieš iš naujo įjungdami įrenginį, palaukite bent 10 minutes.

Pjūklo geležtė kliba:

- Įsitikinkite, kad pjūklo geležtė būtų užfiksuota specialiose greitojo įveržimo griebtuvo ertmėse.
- Įsitikinkite, kad greitojo įveržimo griebtuvas yra pritvirtintas.

Pjūklo geležtė sunkiai prasiskverbia į apdirbamą medžiagą arba per maža pjovimo galia:

- Patikrinkite iš anksto nustatytą pasirenkamą judesių skaičių; jis turi būti tinkamai nustatytas atsižvelgiant ir į pjūklo geležtę, ir į medžiagą.
- Jei susidėvėjo pjūklo geležtė, pakeiskite ją naują.
- Patikrinkite, ar pasirinkta pjūklo geležtė tinka medžiagai, kurią ruošiatės apdirbti.

Mažėja įrenginio našumas:

- Galbūt susidėvėjo angliniai šepetėliai ir juos reikia pakeisti. Kreipkitės į „Trotec“ klientų aptarnavimo skyrių ar kvalifikuotą elektriką.

Įrenginys įkaista:

- Pjaudami stenkitės pernelyg nespausti įrenginio.
- Pasirinkite mažesnę pjovimo judesių skaičių, mažiau spausdami įjungimo / išjungimo jungiklį.
- Patikrinkite, ar pasirinkta pjūklo geležtė tinka atliekamam darbui.
- Kad neperkaistų variklis, laikykite ventiliacines angas neuždengtas.

Patikrintas įrenginys veikia netinkamai:

Kreipkitės į klientų aptarnavimo tarnybą. Prireikus nuvežkite įrenginį remontuoti į įgaliotą specializuotą elektros įmonę arba „Trotec“.

Techninė priežiūra**Prieš atliekant techninę priežiūrą****Įspėjimas apie elektros įtampą**

Nelieskite kištuko drėgnomis arba šlapiomis rankomis.

- Išjunkite įrenginį.
- Laikydami už tinklo kištuko, maitinimo laidą ištraukite iš kištukinio lizdo.
- Palaukite, kol įrenginys visiškai atvės.

**Įspėjimas apie elektros įtampą**

Techninės priežiūros darbus, kuriuos atliekant reikia atidaryti korpusą, gali atlikti tik įgaliotos specializuotos įmonės arba „Trotec“.

Techninės priežiūros instrukcija

Agregato viduje nėra jokių dalių, kurias vartotojas turėtų remontuoti ar sutepti.

Valymas

Prietaisą reikia išvalyti kaskart prieš naudojant ir baigus naudoti.

Pastaba

Po valymo įrenginio nereikia sutepti.

**Įspėjimas apie elektros įtampą**

Dėl į korpusą įsiskverbusių skysčių kyla trumpojo jungimo pavojus!

Nenardinkite prietaiso ir priedų į vandenį. Saugokite, kad į korpusą nepatektų vandens ar kitų skysčių.

- Prietaisą valykite drėgna, minkšta, pūkų nepaliekančia šluoste. Saugokite, kad į korpuso vidų nepatektų drėgmės. Saugokite, kad į elektrinius elementus nepatektų drėgmės. Šluostei sudrėkinti nenaudokite agresyvių valymo priemonių, pvz., valymo purškiklių, tirpiklių, valiklių, kuriuose yra alkoholio, arba šveitiklių.
- Nusausinkite prietaisą minkšta, pūkų nepaliekančia šluoste.
- Nusausinkite pjūklo geležtes minkšta, pūkų nepaliekančia šluoste.
- Iš greitojo įveržimo griebtuvo pašalinkite dulkes ir galbūt susidariusias medienos pjuvenas ar kitokių medžiagų likučius.
- Kad neperkaistų variklis, pasirūpinkite, kad vėdinimo angose nebūtų dulkių nuosėdų.

Angliniai šepetėliai

Jei įrenginys pernelyg kibirkščiuoja, kvalifikuotam elektrikui paveskite patikrinti anglinius šepetėlius.

**Įspėjimas**

Anglinius šepetėlius gali pakeisti tik kvalifikuotas elektrikas.

Šalinimas

Visada išmeskite pakavimo medžiagas aplinkai nekenksmingu būdu ir laikydamiesi galiojančių vietinių atliekų šalinimo taisyklių.



Perbrauktos šiukšliadėžės simbolis ant elektros ar elektroninės įrangos atliekos yra iš Direktyvos 2012/19/ES. Tai reiškia, kad, pasibaigus eksploatavimo trukmei, jos negalima išmesti kartu su buitinėmis atliekomis. Jūsų kaimynystėje pasiekiamos nemokamos elektros ir elektroninės įrangos atliekų surinkimo vietos. Adresus galite sužinoti savo miesto arba komunalinėje valdyboje. Informacijos apie kitas grąžinimo galimybes daugelyje ES šalių galite rasti tinklalapyje <https://hub.trotec.com/?id=45090>. Tokiu atveju kreipkitės į oficialų, jūsų šalyje patvirtintą atliekų utilizavimo įmonę.

Atskirai surenkant elektros ir elektroninės įrangos atliekas, galima jas panaudoti pakartotinai, perdirbti jų medžiagas ar kitaip panaudoti, be to, utilizuojant įrenginiuose galimai esančias pavojingas medžiagas, išvengiama neigiamo poveikio aplinkai ir žmonių sveikatai.

Atitikties deklaracija

Originalios atitikties deklaracijos pagal EB Mašinų direktyvos 2006/42/EB II priedo 1 dalies A skirsnį vertimas

„Trotec GmbH“, prisiimdama visą atsakomybę, patvirtina, kad toliau nurodytas įrenginys buvo suprojektuotas, sukonstruotas ir pagamintas laikantis EB Mašinų direktyvos reikalavimų, kaip numatyta 2006/42/EB.

Produkto modelis /

produktas: PRCs 10-850

Produkto tipas: tiesinis pjūklas

Pagaminimo metai nuo: 2023

Atitinkamos ES direktyvos:

- 2011/65/ES
- 2012/19/ES
- 2014/30/ES
- 2015/863/ES

Taikyti darnieji standartai:

- EN 62841-1:2015
- EN 62841-2-11:2016+A1:2020

Taikyti nacionaliniai standartai ir techninės specifikacijos:

- EN IEC 55014-1:2021
- EN IEC 55014-2:2021
- EN IEC 61000-3-2:2019/A1:2021
- EN 61000-3-3:2013/A1:2019
- EN 61000-3-3:2013/A2:2021
- EN 62841-1:2015/A11:2022

Gamintojas ir už techninę dokumentaciją atsakingas asmuo:

„Trotec GmbH“

Grebener Straße 7, D-52525 Heinsberg

Tel.: +49 2452 962-400

El. paštas: info@trotec.de

Išdavimo vieta ir data:

Heinsberg, 18.01.2023



Joachim Ludwig, vadovas

Trotec GmbH

Grebener Str. 7
D-52525 Heinsberg

☎ +49 2452 962-400

☎ +49 2452 962-200

✉ info@trotec.com

www.trotec.com