

LV

INSTRUKCIJU TULKOJUMAM
NO ORIGINĀLVALODAS
ZOBENZĀĢIS



Saturs

Norādījumi lietošanas instrukcijai 2

Drošība 3

Informācija par ierīci 7

Transportēšana un uzglabāšana 9

Ekspluatācijas sākšana 9

Lietošana 11

Kļūdas un traucējumi 13

Apkope 14

Utilizēšana 15

Atbilstības deklarācija 15

Norādījumi lietošanas instrukcijai

Simboli



Brīdinājums par elektrisko spriegumu

Šis simbols norāda, ka elektriskā sprieguma dēļ pastāv dzīvības un veselības apdraudējums.



Brīdinājums par karstu virsmu

Šis simbols norāda, ka karstās virsmas dēļ pastāv dzīvības un veselības apdraudējums.



Brīdinājums par asu priekšmetu

Šis simbols norāda, ka asu priekšmetu dēļ pastāv dzīvības un veselības apdraudējums.



Brīdinājums par iespējamām roku traumām

Šis simbols norāda, ka roku traumu dēļ pastāv dzīvības un veselības apdraudējums.



Brīdinājums

Šis signālvārds apzīmē vidējas pakāpes apdraudējumu; ja tas netiek novērsts, var rasties nāvējoši vai smagi savainojumi.



Uzmanību

Šis signālvārds apzīmē zemas pakāpes apdraudējumu; ja tas netiek novērsts, var rasties nelieli vai vidēji smagi savainojumi.

Norāde

Šis signālvārds apzīmē svarīgu informāciju (piemēram, par materiālu bojājumiem), bet ne apdraudējumu.



Informācija

Norādes ar šo simbolu palīdz ātri un droši veikt darbības.



Ievērojiet norādījumus

Norādes ar šo simbolu informē, ka jāievēro ekspluatācijas instrukcija.



Nēsāt dzirdes aizsarglīdzekļus

Norādes ar šo simbolu informē, ka jāizmanto dzirdes aizsarglīdzekļi.



Nēsāt aizsargbrilles

Norādes ar šo simbolu informē, ka jāizmanto acu aizsarglīdzekļi.



Lietojiet aizsargmasku

Norādes ar šo simbolu informē, ka jāizmanto aizsargmaska.



Nēsājiet aizsargapģērbu

Norādes ar šo simbolu informē, ka jāizmanto aizsargapģērbs.



Lietojiet aizsargcimdus

Norādes ar šo simbolu informē, ka jāizmanto aizsargcimdi.

Šo instrukciju jaunāko versiju varat lejupielādēt šajā vietnē:



PRCS 10-850



<https://hub.trotec.com/?id=41220>

Drošība

Vispārīgi drošības norādījumi elektroinstrumentiem



Brīdinājums

Izlasiet visus šim elektroinstrumentam paredzētos drošības norādījumus, norādes, tehniskos datus un izpētiet attēlus.

Neatbilstība norādēm var izraisīt elektrotraumas, apdegumus vai citus smagus savainojumus.

Saglabājiet visus drošības norādījumus un norādes turpmākai atsaucei.

Drošības norādījumos izmantotais jēdziens “*Elektroinstrumenti*” attiecas gan uz elektroinstrumentiem, kas tiek darbināti ar strāvu (ar elektrības vadu), gan uz elektroinstrumentiem, kas tiek darbināti ar akumulatoru (bez elektrības vada).



Vispārīgi drošības norādījumi elektroinstrumentiem – drošība darba vietā

- **Gādājiet, lai darba vieta būtu tīra un labi apgaismota.** Nekārtīgas vai neapgaismotas darba vietas dēļ var rasties negadījumi.
- **Nestrādājiet ar elektroinstrumentiem sprādzienbīstamā vidē, kurā atrodas degoši šķidrumi, gāzes vai putekļi.** Elektroinstrumenti rada dzirksteles, kas var aizdedzināt putekļus vai tvaikus.
- **Elektroinstrumentu izmantošanas laikā neļaujiet tuvumā uzturēties bērniem un citām personām.** Uzmanības novēršanas gadījumā varat zaudēt kontroli pār elektroinstrumentu



Vispārīgi drošības norādījumi elektroinstrumentiem — elektrodrošība

- **Elektroinstrumenta strāvas kontaktdakšai ir jāsader ar rozeti. Kontaktdakšu nekādā veidā nedrīkst pārveidot.** Elektroinstrumentiem, kuriem ir aizsargzemējums, neizmantojiet kontaktdakšu adapterus. Izmantojot nemainītas kontaktdakšas un piemērotas rozetes, tiek samazināts strāvas trieciena risks.
- **Izvairieties no saskares ar zemētām virsmām, piemēram, caurulēm, radiatoriem, plītiem un ledusskapjiem.** Ja jūsu ķermenis ir zemēts, pastāv paaugstināts strāvas trieciena risks.
- **Elektroinstrumenti nedrīkst nokļūt lietū vai mitrumā.** Ūdens iekļūšana elektroinstrumentā paaugstina strāvas trieciena risku.

- **Neizmantojiet elektrības vadu neparedzētiem mērķiem, piemēram, elektroinstrumenta nešanai, uzkāšanai vai kontaktdakšas izvilšanai no rozetes.** Nepakļaujiet elektrības vadu karstumam, saskarei ar eļļu, asām malām vai kustīgām daļām. Bojāti vai savērpušies elektrības vadi paaugstina strāvas trieciena risku.
- **Ja strādājat ar elektroinstrumentu ārpus telpām, izmantojiet tikai tādu pagarinātāju, kas piemērots darbam ārpus telpām.** Izmantojot ārpus telpām paredzētu pagarinātāju, samazinās strāvas trieciena risks.
- **Ja elektroinstrumenti jāizmanto mitrā vidē, lietojiet noplūdes strāvas aizsargslēdzi.** Izmantojot noplūdes strāvas aizsargslēdzi, samazinās strāvas trieciena risks.



Vispārīgi drošības norādījumi elektroinstrumentiem – personu drošība

- **Esiet piesardzīgs, apdomājiet savas darbības un saprātīgi darbojieties ar elektroinstrumentu.** Neizmantojiet elektroinstrumentus, ja esat noguris vai narkotisko vielu, alkohola vai medikamentu ietekmē. Viens neuzmanības mirklis, lietojot elektroinstrumentus, var radīt smagus savainojumus.
- **Nēsājiet individuālos aizsardzības līdzekļus un vienmēr nēsājiet aizsargbrilles.** Individuālo aizsardzības līdzekļu, piemēram, putekļu maskas, neslidošu aizsargapavu, ķiveres vai dzirdes aizsarglīdzekļu nēsāšana (atkarībā no elektroinstrumenta veida un lietojuma) samazina savainojumu gūšanas risku.
- **Izvairieties no nejaušas ieslēgšanas. Pārliecinieties, vai elektroinstrumenti ir izslēgti, pirms pievienojat to strāvas padevei un/vai akumulatoram, paceļat vai pārvietojat to.** Ja elektroinstrumenta nešanas laikā pirksts atrodas uz slēdža vai elektroinstrumenti ir ieslēgti, kad tas tiek pievienots strāvas padevei, var rasties negadījumi.
- **Noņemiet regulēšanas instrumentus vai uzgriežņu atslēgas, pirms ieslēdzat elektroinstrumentu.** Instruments vai atslēga, kas atrodas elektroinstrumenta rotējošā daļā, var radīt savainojumus.
- **Izvairieties no nedabiskas ķermeņa pozas. Ieņemiet stabilu pozīciju un vienmēr saglabājiet līdzsvaru.** Tādējādi varēsiet labāk kontrolēt elektroinstrumentu negaidītās situācijās.
- **Nēsājiet piemērotu apģērbu. Nenēsājiet platu apģērbu vai rotaslietas. Neļaujiet matiem un apģērbam saskarties ar kustīgām daļām.** Brīvs apģērbs, rotaslietas vai gari mati var tikt ierauti kustīgās daļās.
- **Ja ir iespējams uzstādīt putekļu nosūkšanas un savākšanas iekārtas, tās ir jāpieslēdz un atbilstoši jāizmanto.** Putekļu nosūkšanas iekārta var samazināt putekļu radīto apdraudējumu.

- **Neradiet sev viltus drošības sajūtu un neignorējiet elektroinstrumentu lietošanas drošības noteikumus, pat ja elektroinstrumentu esat lietojis jau vairākkārt.** Neuzmanīga rīcība var vienā mirklī izraisīt smagas traumas.

! Vispārīgi drošības norādījumi elektroinstrumentiem – elektroinstrumenta izmantošana un uzturēšana

- **Nepārslogojiet elektroinstrumentu. Izmantojiet savam darbam paredzēto elektroinstrumentu.** Ar piemērotu elektroinstrumentu attiecīgajā jaudas diapazonā jūs strādāsiet labāk un drošāk.
- **Neizmantojiet elektroinstrumentu, kura slēdzis ir bojāts.** Elektroinstruments, kuru vairs nevar ieslēgt vai izslēgt, ir bīstams, un tas ir jāremontē.
- **Izņemiet kontaktdakšu no rozetes un/vai izņemiet noņemamo akumulatoru, pirms regulējat ierīci, maināt instrumentā ievietojamos piederumus vai noliekat elektroinstrumentu glabāšanā.** Šie piesardzības pasākumi novērš nejaušu elektroinstrumenta ieslēgšanu.
- **Neizmantotos elektroinstrumentus uzglabājiet bērniem nepieejamā vietā. Neļaujiet elektroinstrumentu izmantot personām, kuras ar to nav iepazinušās vai nav izlasījušas šos norādījumus.** Elektroinstrumenti ir bīstami, ja tos izmanto nepieredzējušas personas.
- **Rūpīgi kopiet elektroinstrumentu un tajā ievietojamos piederumus. Pārbaudiet, vai kustīgās daļas darbojas bez problēmām un nav iesprūdušas, vai daļas nav salūzušas vai bojātas tā, ka tiek ietekmēta elektroinstrumenta funkcionalitāte. Bojātās daļas pirms elektroinstrumenta izmantošanas ir jāsamontē.** Daudzi negadījumi rodas slikti veiktas elektroinstrumentu apkopes dēļ.
- **Griešanas instrumentiem jābūt asiem un tīriem.** Rūpīgi kopti griešanas instrumenti ar asām malām retāk iesprūst, un tos ir vieglāk vadīt.
- **Izmantojiet elektroinstrumentu, ievietojamos piederumus, uzgaļus utt. atbilstoši šiem norādījumiem. Ievērojiet darba noteikumus un uzdevumu.** Ja elektroinstrumenti tiek izmantoti neparedzētiem mērķiem, var rasties bīstamas situācijas.
- **Rokturim un roktura virsmai ir jābūt sausai, tīrai un bez eļļas un smērvielas traipiem.** Ja rokturis un roktura virsma ir slidena, elektroinstrumentu nevar droši izmantot un kontrolēt neparedzamās situācijās.

! Vispārīgi drošības norādījumi elektroinstrumentiem — apkope

- **Elektroinstrumentu remontu uzticiet tikai kvalificētam speciālistam un izmantojiet tikai oriģinālās rezerves daļas.** Tādējādi tiek saglabāts elektroinstrumenta drošības līmenis.

! Ierīcei specifiski drošības norādījumi par zobenzāģiem

- **Uzstādiet un nostipriniet apstrādājamo detaļu uz stabilas pamatnes, to piespiežot spīlēs vai citādā veidā.** Ja turēsiet apstrādājamo detaļu tikai rokās vai atspiestu pret ķermeni, tā būs nestabila, kas var izraisīt kontroles zudumu.
- **Izmantojiet piemērotus detektorus, lai atrastu slēptus strāvas vadus, vai arī lūdziet palīdzību vietējam energoapgādes uzņēmumam.** Saskaroties ar strāvas vadiem, var rasties ugunsgrēks un strāvas trieciens. Bojāts gāzes vads var izraisīt sprādzienu. Ūdensvada plīšana var izraisīt materiālus zaudējumus vai strāvas triecienu.
- **Vibrācijas var būt kaitīgas plaukstām un rokām.** Pēc iespējas samaziniet vibrāciju iedarbības laiku.
- **Pirms lietošanas notīriet zāģa asmens kātu.** Netīru kātu nav iespējams droši nofiksēt.
- **Pārbaudiet, vai zāģa asmens ir stingri fiksēts.** Nestingri nostiprināts zāģa asmens var izkrist un jūs savainot.
- **Pirms elektroinstrumenta ieslēgšanas pārliecinieties, ka ir iespējama brīva darba instrumentu kustība.** Ja ieslēgšanas laikā darba instruments ir bloķēts, var rasties liels spēks, kā rezultātā ierīce var pavirzīties uz sāniem.
- **Neapstrādājiet mitrus materiālus vai mitras virsmas.**
- **Bīdīdīet elektroinstrumentu pret apstrādājamo detaļu tikai tad, kad tas ir ieslēgts.** Pretējā gadījumā pastāv atsitienu risks.
- **Gādājiet, lai balsta pēda zāģēšanas laikā būtu stabili piespiesta.** Aizķēries zāģa asmens var salūzt vai radīt atsitienu.
- **Turiet rokas drošā attālumā no zāģēšanas apvidus.** Nelieciet rokas zem apstrādājamās detaļas. Saskaroties ar zāģa asmeni, pastāv savainošanās risks.
- **Turiet rokas atstatu no paceļamā stieņa un ātrās nomaiņas patronas.** Saskaroties ar detaļām, pastāv saspiešanas risks.
- **Parūpējieties par pietiekamu vēdināšanu.**
- **Regulāri pārbaudiet, vai ātrās nomaiņas patrona nav nodilusi vai bojāta.**
- **Izmantojiet tikai nebojātus un nevainojamus zāģa asmeņus.** Saliecti un trūli zāģa asmeņi var salūst vai radīt atsitienu.

- **Pēc izslēgšanas neapturiet zāģa asmeni, saspiežot to no abām pusēm.** Tas var sabojāt zāģa asmeni, asmens var salūzt vai var rasties atsitiens.
- **Pēc darba pabeigšanas izslēdziet elektroinstrumentu un izvelciet zāģa asmeni no atveres tikai tad, kad tas ir pilnībā apstājies.** Šādi jūs izvairāties no atsitienu un varat droši nolikt elektroinstrumentu.
- **Nekavējoties izslēdziet elektroinstrumentu, ja darba instruments tiek bloķēts.** Elektroinstruments spēka iedarbības rezultātā var novirzīties uz sāniem.
- **Pirms noliekat elektroinstrumentu, nogaidiet, līdz tas ir pilnībā apstājies.** Ievietotais instruments var aizķerties, un jūs varat zaudēt kontroli pār elektroinstrumentu.



Drošības norādījumi kustīgiem zāģiem

- **Satveriet elektroinstrumentu pie izolētajām roktura daļām, ja veicat darbus, kuros izmantotais darbarīks var aizskart slēptus vadus vai savu strāvas vadu.** Saskaroties ar vadu, kurā plūst strāva, spriegumu var novadīt uz metāla ierīces daļām, un tādējādi var rasties strāvas trieciens.
- **Uzstādiet un nostipriniet apstrādājamo detaļu uz stabilas pamatnes, to piespiežot vai citādā veidā.** Ja turēsiet apstrādājamo detaļu tikai rokās vai atspiestu pret ķermeni, tā būs nestabila, kas var izraisīt kontroles zudumu.

Paredzētā lietošana

Izmantojiet ierīci PRCS 10-850 tikai plastmasas, koka, metāla un būvmateriālu zāģēšanai ar atbilstošiem zāģa asmeņiem.

Ierīce ir piemērota:

- zāģēšanai;
- taisniem un liektiem zāģējumiem;
- ātrai izvīzītu detaļu atdalīšanai,

ievērojot tehniskos datus (skatiet instrukcijas).

Mēs iesakām izmantot elektroinstrumentu ar Trotec oriģinālajiem piederumiem.

Paredzama nepareiza izmantošana

- Ierīce nav paredzēta stikla vai akmens apstrādei.

Cita izmantošana, kas nav minēta sadaļā "Paredzētā izmantošana", tiek uzskatīta par pamatoti paredzamu nepareizu izmantošanu.

Personāla kvalifikācija

Personām, kas strādā ar ierīci:

- ir jāizlasa ekspluatācijas instrukcija, īpašu uzmanību pievēršot nodaļai "Drošība".

Individuālie aizsardzības līdzekļi



Lietojiet dzirdes aizsardzības līdzekļus.

Trokšņa ietekme var izraisīt dzirdes zudumu.



Lietojiet aizsargbrilles.

Tādā veidā tiek pasargātas acis pret lidojošām un krītošām detaļām, kas var radīt miesas bojājumus.



Lietojiet aizsargmasku.

Tā aizsargā pret veselībai bīstamu putekļu ieelpošanu, kuri var rasties detaļu apstrādes rezultātā.



Lietojiet aizsargcimdus.

Tādā veidā tiek pasargātas rokas pret apdegumiem, zilumiem un nobrāzumiem.



Nēsājiet piegulošu aizsargapģērbu.

Tādējādi jūs pasargājat sevi no draudiem, ka apģērbs tiek ierauts rotējošās daļās.

Citi riski



Brīdinājums par elektrisko spriegumu

Strāvas trieciens nepietiekamas izolācijas dēļ.
Pirms katras lietošanas reizes pārbaudiet, vai ierīce nav bojāta un darbojas pareizi.
Ja konstatējat bojājumus, neizmantojiet ierīci.
Neizmantojiet ierīci, ja tā vai jūsu rokas ir mitras vai slapjas.



Brīdinājums par elektrisko spriegumu

Elektrodetaļu remontu drīkst veikt tikai pilnvaroti speciālisti.



Brīdinājums par elektrisko spriegumu

Veicot jebkādas darbus ar iekārtu, atvienojiet kontaktdakšu no rozetes!
Neaiztieciet kontaktdakšu ar mitrām vai slapjām rokām.
Izvelciet vada kontaktdakšu no ligzdas, satverot to aiz spraudņa.



Brīdinājums par elektrisko spriegumu

Pastāv īssavienojuma risks korpusā iekļuvuša šķidruma dēļ.
Neiemērciet ierīci un piederumus ūdenī. Gādāji, lai korpusā neiekļūtu ūdens vai citi šķidrumi.



Brīdinājums par karstu virsmu

Pēc lietošanas instruments var vēl būt karsts. Pastāv apdedzināšanās risks, pieskaroties instrumentam.
Nepieskarieties instrumentam ar plikām rokām!
Lietojiet aizsargcimdus!



Brīdinājums par iespējamām roku traumām

Neuzmanīgi lietojot instrumentu, zāģa asmens un balsta pēdas tuvumā pastāv saspiešanas risks.
Lietojiet aizsargcimdus!



Brīdinājums par asu priekšmetu

Zāģa asmens daļas ir asas. Neuzmanīgi lietojot instrumentu, pastāv savainošanās risks.
Lietojiet aizsargcimdus!



Brīdinājums

Indīgi putekļi!



Apstrādes laikā radušies kaitīgie/indīgie putekļi var radīt veselības apdraudējumu lietotājam vai tuvumā esošām personām.



Nēsājiet aizsargbrilles un putekļu masku!



Brīdinājums

Neapstrādājiet materiālu, kas satur azbestu.
Azbests ir kancerogēna viela.



Brīdinājums

Strādājot ar elektroinstrumentu, gādāji, lai neaizskartu strāvas, gāzes vai ūdensvadus.
Pirms urbjat vai griežat sienā, nepieciešamības gadījumā veiciet pārbaudi ar vadu detektoru.



Brīdinājums

Savainojumu risks, ko var radīt lidojošas daļas vai nolūzušas instrumentu daļas.



Brīdinājums

Šī ierīce var radīt apdraudējumu, ja neapmācītas personas to izmanto nelietpratīgi vai arī tā tiek lietota neparedzētiem mērķiem. Ievērojiet personāla kvalifikācijas prasības.



Brīdinājums

Ierīce nav rotaļlieta un nav paredzēta bērniem!



Brīdinājums

Nosmakšanas risks!
Neatstājiet iepakojuma materiālu neuzraudzītu.
Bērniem tas varētu kļūt par bīstamu rotaļlietu.



Uzmanību

Vibroemisijas var radīt veselības bojājumus, ja ierīce tiek lietota ilgstoši vai netiek pareizi vadīta un apkopta.



Uzmanību

Ievērojiet pietiekami lielu attālumu līdz siltuma avotiem.

Norāde

Ja ierīce tiek nelietpratīgi glabāta vai transportēta, to var bojāt.
Ievērojiet informāciju par ierīces transportēšanu un glabāšanu.

Rīcība ārkārtas situācijā / avārijas apturēšanas funkcija

Avārijas apturēšana:

Atvienojot strāvas kontaktdakšu no strāvas kontaktligzdas, ierīces darbība tiek nekavējoties apturēta. Lai pasargātu ierīci no nejaušas atkārtotas iedarbošanās, atstājiet strāvas kontaktdakšu atvienotu.

Rīcība ārkārtas situācijā:

1. Izslēdziet ierīci.
2. Ārkārtas situācijā atvienojiet ierīci no elektrotīkla: izvelciet pieslēgšanas vada kontaktdakšu no ligzdas, satverot to aiz spraudņa.
3. Nepieslēdziet bojātu ierīci elektrotīklam.

Informācija par ierīci

Ierīces apraksts

Ierīce PRCS 10-850 ir piemērota zāgēšanai, taisniem un liektiem zāgējumiem, kā arī koka, plastmasas, metāla un būvmateriālu apzāgēšanai.

Ierīcei ir iespilēšanas ierīce, kas ir saderīga ar S veida kāta un 1/2" universālā kāta zāģa asmeņiem, kā arī elastīgiem bimetāla zāģa asmeņiem apzāgēšanai. Zāģa asmeņu nomainīšanai nav nepieciešami darbarīki.

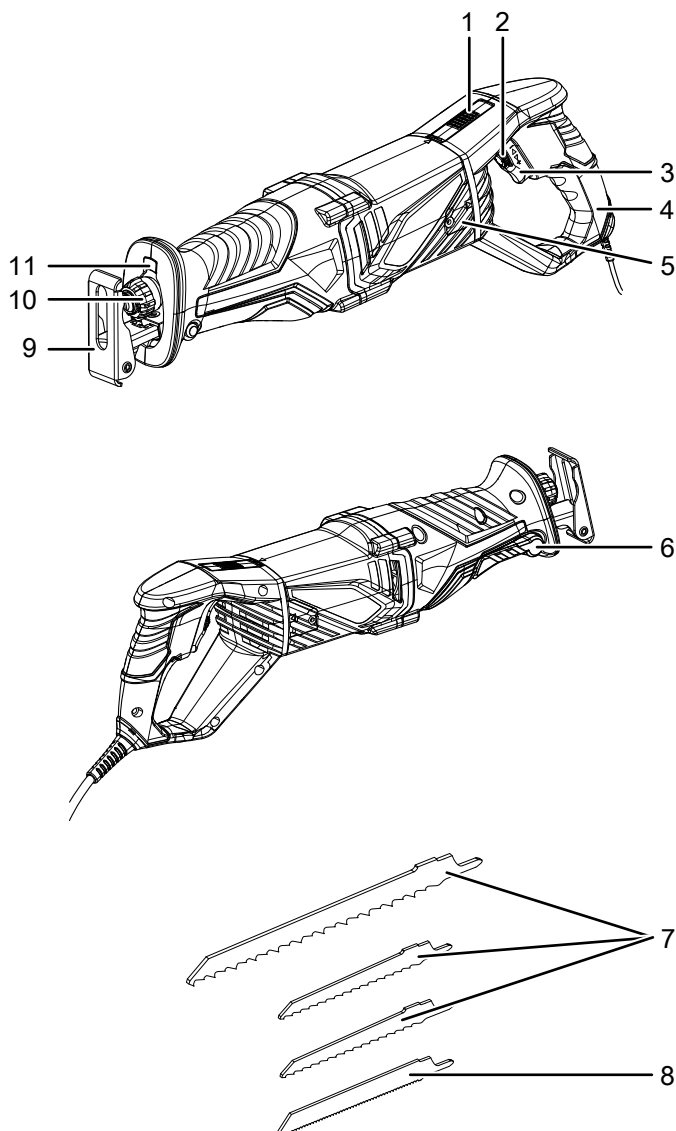
850 vatu motoram ir tukšgaitas gājienu ātrums no 0 min⁻¹ līdz 2800 min⁻¹. Frekvenci var regulēt darba laikā.

Balsta pēdu var regulēt gareniski un sagāzt par 30°.

Ierīces rokturi var pagriezt pa kreisi un pa labi par 90°.

Darba zonu var izgaismot ar iebūvēto apgaismojumu (LED).

Iekārtas attēls



| Nr. | Apzīmējums |
|-----|---|
| 1 | Atbloķēšanas poga |
| 2 | Sviras apgriezianu skaits |
| 3 | Ieslēgšanas/izslēgšanas slēdzis/frekvences regulators |
| 4 | Pagriežams rokturis |
| 5 | Ogles suku pārsegs |
| 6 | Balsta pēdas fiksācijas svira |
| 7 | Zāģa asmens HCS kokam |
| 8 | Zāģa asmens BIM metālam |
| 9 | Balsta pēda |
| 10 | Ātrās nomainīšanas patrona |
| 11 | LED darba lukturis |

Piegādes komplektācija

- 1 x ierīce PRCS 10-850
- 2 zāģa asmeņi HCS kokam (10 TPI)
- 1 zāģa asmens HCS kokam (4 TPI)
- 1 zāģa asmens BIM metālam (18 TPI)
- 1 x transportēšanas koferis
- 1 x instrukcija

Tehniskie dati

| Parametrs | Vērtība |
|--|--|
| Modelis | PRCS 10-850 |
| Strāvas padeve | 230 V/50 Hz |
| Patērētā jauda | 0,85 kW |
| Tukšgaitas frekvence | 0 min ⁻¹ –2800 min ⁻¹ |
| Gājiens | 28 mm |
| Iezāģējuma dziļums, maks. | |
| Koksne | 160 mm |
| Metāls | 8 mm |
| Alumīnijs | 12 mm |
| Kabeļa garums | 3 m |
| Aizsardzības klase | II (dubulta izolācija) /  |
| Svars | 2,5 kg |
| Vibrāciju dati saskaņā ar EN 62841 | |
| Vibroemisiju kopējā vērtība: | |
| Dēļu zāģēšana a _{h, B} | 7,675 m/s ² |
| Nenoteiktība K | 1,5 m/s ² |
| Siju zāģēšana a _{h, WB} | 8,060 m/s ² |
| Nenoteiktība K | 1,5 m/s ² |
| Skaņas vērtības saskaņā ar EN 62841 | |
| Skaņas spiediena līmenis L _{PA} | 83,57 dB(A) |
| Skaņas jauda L _{WA} | 91,57 dB(A) |
| Nenoteiktība K | 3 dB |



Lietojiet dzirdes aizsardzības līdzekļus.

Trokšņa ietekme var izraisīt dzirdes zudumu.

Norādījumi par skaņas un vibrāciju datiem

- Norādītā vibrāciju kopējā vērtība **un norādītās trokšņa emisijas vērtības** ir izmērītas saskaņā ar EN 62841 standartiem, un tās var izmantot, lai savstarpēji salīdzinātu dažādus elektroinstrumentus.
- Norādītā vibrāciju kopējā vērtība **un norādītās trokšņa emisijas vērtības** var arī tikt izmantotas sākotnējai to iedarbības novērtēšanai.



Uzmanību

Vibroemisijas var radīt veselības bojājumus, ja ierīce tiek lietota ilgstoši vai netiek pareizi vadīta un apkopta.

- Vibrāciju **un trokšņa emisijas** var atšķirties elektroinstrumenta faktiskās izmantošanas laikā no noteiktajām vērtībām atkarībā no elektroinstrumenta izmantošanas veida, jo īpaši atkarībā no apstrādājamās detaļas veida. Centieties nodrošināt pēc iespējas nelielu vibrāciju slodzi. Pie tipveida pasākumiem, kas tiek veikti, lai samazinātu vibrācijas slodzi, pieder cimdu valkāšana instrumenta izmantošanas laikā un darba laika ierobežošana. Turklāt ir jāņem vērā visi darbības cikla posmi (piemēram, reizes, kad elektroinstrumenti ir izslēgti, un reizes, kad tas gan ir ieslēgti, bet darbojas bez slodzes).

Transportēšana un uzglabāšana

Norāde

Ja ierīce tiek nelietpratīgi glabāta vai transportēta, to var bojāt.

Ievērojiet informāciju par ierīces transportēšanu un glabāšanu.

Transportēšana

Ierīces transportēšanai izmantojiet piegādes komplektācijā iekļauto transportēšanas koferi, lai pasargātu ierīci no ārējas iedarbības.

Pirms katras transportēšanas reizes ievērojiet tālāk minētos norādījumus.

- Izslēdziet ierīci.
- Atvienojiet strāvas vadu no kontaktligzdas, satverot to aiz kontaktdakšas.
- Ļaujiet ierīcei atdzist.
- Izņemiet darbarīku no darbarīku turētāja.

Uzglabāšana

Pirms novietojat ierīci uzglabāšanai, ievērojiet tālāk minētos norādījumus.

- Izslēdziet ierīci.
- Atvienojiet strāvas vadu no kontaktligzdas, satverot to aiz kontaktdakšas.
- Ļaujiet ierīcei atdzist.
- Izņemiet darbarīku no darbarīku turētāja.
- Notīriet ierīci, kā aprakstīts nodaļā "Apkope".
- Ierīces glabāšanai izmantojiet piegādes komplektācijā iekļauto transportēšanas koferi, lai pasargātu ierīci no ārējas iedarbības.

Ja ierīce netiek izmantota, ievērojiet šādus glabāšanas nosacījumus:

- uzglabājiet sausā un no sala un karstuma pasargātā vietā;
- vides temperatūra nedrīkst pārsniegt 45 °C;
- uzglabājiet transportēšanas koferī vietā, kas pasargāta no putekļiem un tiešiem saules stariem.

Ekspluatācijas sākšana

Ierīces izsaiņošana

- Izņemiet transportēšanas koferi no iepakojuma.



Brīdinājums par elektrisko spriegumu

Strāvas trieciens nepietiekamas izolācijas dēļ.

Pirms katras lietošanas reizes pārbaudiet, vai ierīce nav bojāta un darbojas pareizi.

Ja konstatējat bojājumus, neizmantojiet ierīci.

Neizmantojiet ierīci, ja tā vai jūsu rokas ir mitras vai slapjas.

- Pārbaudiet, vai transportēšanas kofera saturā nekā netrūkst un vai nav bojājumu.



Brīdinājums

Nosmakšanas risks!

Neatstājiet iepakojuma materiālu neuzraudzītu.

Bērniem tas varētu kļūt par bīstamu rotaļlietu.

- Utilizējiet iepakojuma materiālu atbilstoši valsts tiesību aktiem.

Zāģa asmens nomaiņa



Brīdinājums par elektrisko spriegumu

Veicot jebkādus darbus ar iekārtu, atvienojiet kontaktdakšu no rozetes!

Neaiztieciet kontaktdakšu ar mitrām vai slapjām rokām.

Izvelciet vada kontaktdakšu no ligzdas, satverot to aiz spraudņa.



Brīdinājums par karstu virsmu

Pēc lietošanas instruments var vēl būt karsts. Pastāv apdedzināšanās risks, pieskaroties instrumentam.

Nepieskarieties instrumentam ar plikām rokām!

Lietojiet aizsargcimdus!



Lietojiet aizsargcimdus

Darbinot vai mainot instrumentus, izmantojiet atbilstošus aizsargcimdus.



Norāde

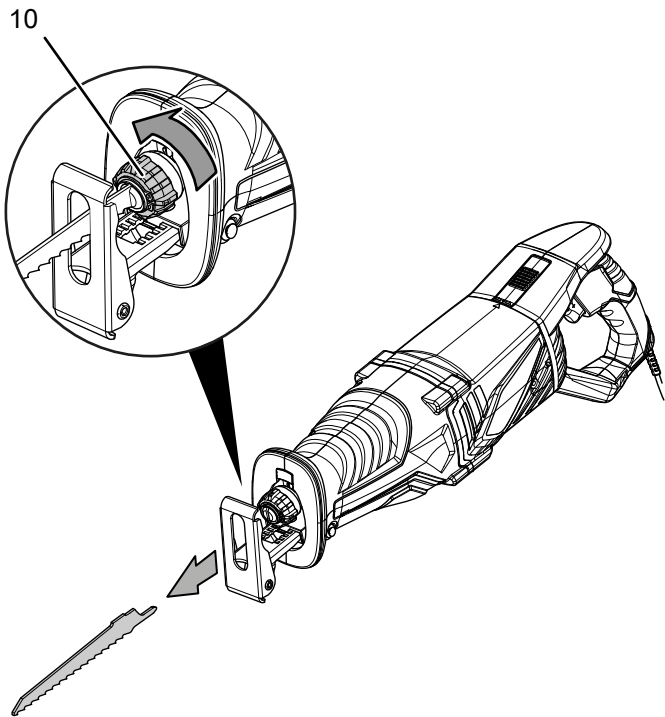
Pirms zāģa asmens nomaiņas notīriet materiāla atliekas no ātrās nomaiņas patronas.

Ierīce standarta iepakojumā tiek piegādāta kopā ar 3 maināmiem zāģa asmeņiem kokam un vienu maināmo asmeni metāliem.

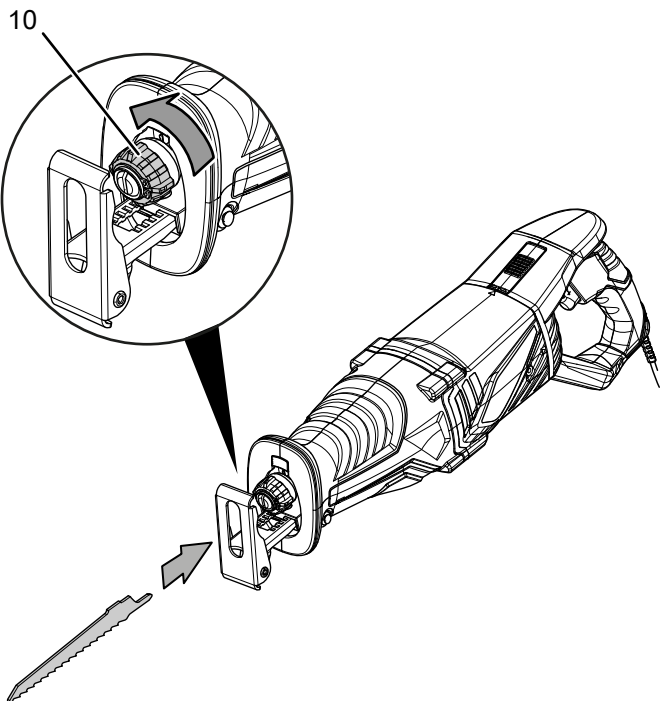
Šai ierīcei der visi zāģa asmeņi ar S veida kātu vai 1/2" universālo kātu. Zāģa asmeņim nevajadzētu būt garākam, nekā tas nepieciešams paredzētajam lietojumam. Asiem līkumiem jāizmanto šaurs zāģa asmens.

Lai noņemtu vai nomainītu zāga asmeni, veiciet tālāk minētās darbības.

1. Pagrieziet ātrās nomainīšanas patronu (10) sāniski un turiet to šajā pozīcijā.
Nepieciešamības gadījumā varat noņemt balsta pēdu, lai labāk aizsniegtu ātrās nomainīšanas patronu (skatiet nodaļu "Balsta pēdas regulēšana").



2. Izņemiet rīcībā esošo zāga asmeni no ātrās nomainīšanas patronas (10).
3. Ievietojiet zāga asmeni ātrās nomainīšanas patronā. Gādāiet, lai zāga asmens zobi būtu vērsti leju.



4. Virziet zāga asmeni atrās nomainīšanas patronā līdz apstāšanās pozīcijai (10). Izmantojiet piemērotu zāga asmeni ar S veida vai 1/2" universālo kātu.
5. Atkal atļaidiet ātrās nomainīšanas patronu. Ātrās nomainīšanas patronai ir jāatgriežas tās sākotnējajā izejas pozīcijā.
6. Pārliecinieties, vai zāga asmens ir kārtīgi nobloķēts.



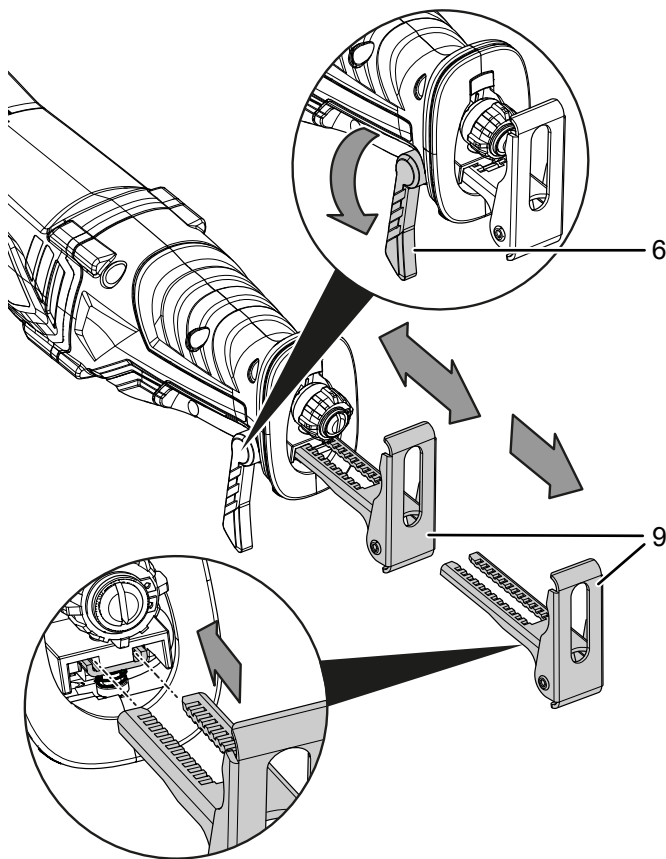
Informācija

Pagriežot ierīces rokturi, zāga asmeni var pagriezt par 180° (zāga asmens zobi tiek vērsti pretējā virzienā), lai atvieglotu darbu.

Balsta pēdas regulēšana

Varat gareniski pārbīdīt balsta pēdu, lai iestatītu iegremdēšanas dziļumu. Ņemiet vērā, ka to var droši fiksēt tikai līdz noteiktai pozīcijai. Balsta pēdu var noņemt, lai atvieglotu instrumentu nomaiņu vai gadījumos, kad liela zāga asmens augstums ir lielāks nekā atvere balsta pēdā.

1. Atbrīvojiet fiksācijas sviru (6).
2. Novietojiet balsta pēdu (9) vēlamajā pozīcijā. Ja balsta pēda izslīd no slīdes, to var ievietot atpakaļ.



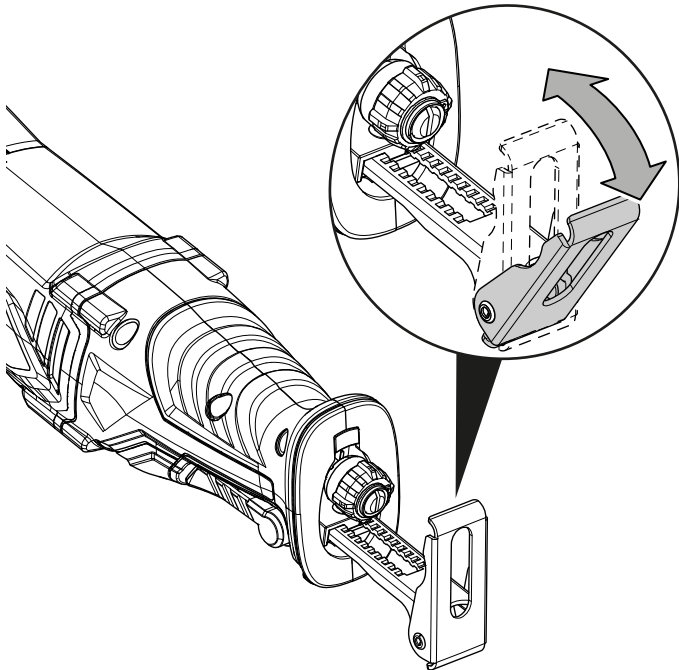
3. Novietojiet fiksācijas sviru (6) sākotnējā pozīcijā.

4. Pārbaudiet, vai balsta pēda (9) ir stingri nostiprināta.



Informācija

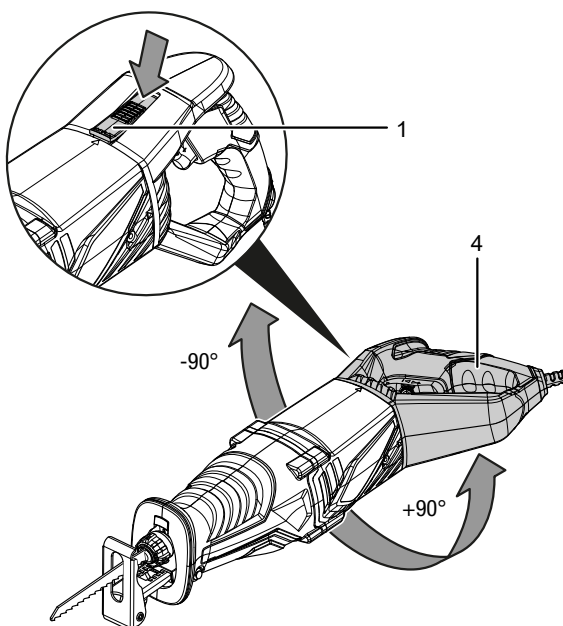
Uzliekot elektroinstrumentu uz virsmas, balsta pēdas galviņa tai pielāgojas (slīpums līdz 30°). Pēc darba pabeigšanas balsta pēdas galviņu var novietot sākotnējā pozīcijā.



Ierīces roktura pagriešana

Ierīce rokturi (4) var pagriezt pa kreisi vai pa labi par 90°. Tādējādi ieslēdzēju/izslēdzēju atkarībā no darba apstākļiem un lietojuma var novietot ērtākā pozīcijā.

1. Nospiediet atbloķēšanas pogu (1) un pagrieziet ierīces rokturi (4) pa kreisi vai pa labi.
2. Ļaujiet ierīces rokturim (4) fiksēties.



Informācija

Pagriežot ierīces rokturi, zāģa asmeni var pagriezt par 180° (zāģa asmens zobi tiek vērsti pretējā virzienā), lai atvieglotu darbu.

Strāvas vada pieslēgšana

1. Iespraudiet kontaktdakšu atbilstoši zemētā rozetē.

Lietošana

Padomi un norādījumi par zobenzāģa lietošanu

Vispārīgi

- Gādāriet, lai ventilācijas atveres nebūtu nosegtas un motors nepārkarstu.
- Pirms katras lietošanas reizes pārbaudiet, vai rīks instrumentu turētājā ir ievietots pareizi. Instrumentam jābūt cieši nofiksētam tam paredzētajā instrumentu turētāja balstā.
- Pirms katras lietošanas reizes pārbaudiet, vai atbilstošajam nolūkam ir izvēlēts pareizais instruments, kā arī pareizais apgriezumu skaits. Pareizi noregulējot apgriezumu skaitu atbilstoši plānotajai darbībai, kā arī apstrādājamajam materiālam, iespējams sasniegt labākus rezultātus.

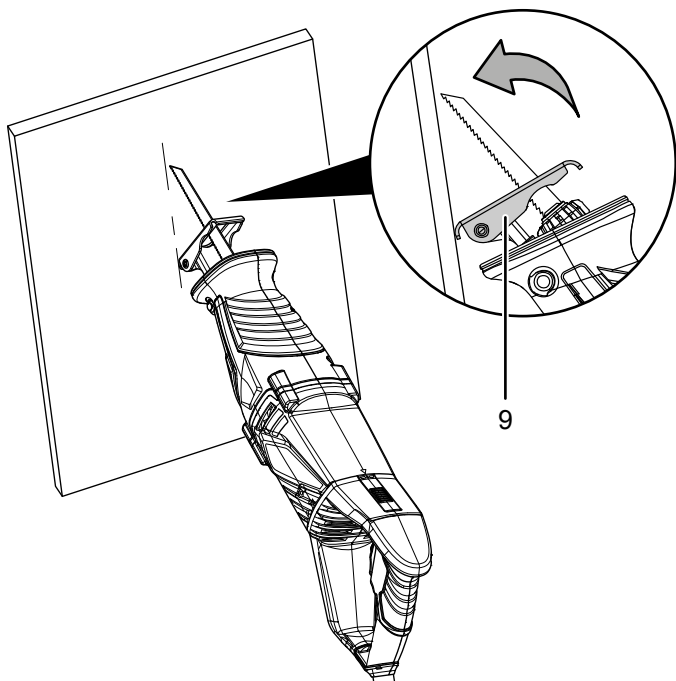
Zāģēšana:

- Pirms koka, skaidu plašu, būvmateriālu utt. zāģēšanas pārbaudiet, vai tajos nav svešķermeņu — naglu, skrūvju u.c. Nepieciešamības gadījumā noņemiet svešķermeņus vai izmantojiet piemērotu zāģa asmeni.
- Izmantojiet tikai nebojātus, nevainojamus zāģa asmeņus. Saliekti, neasi vai citādi bojāti zāģa asmeņi var salūzt.
- Zāģējot vieglus celtniecības materiālus, ievērojiet tiesību aktus un materiāla izgatavotāja ieteikumus.
- Asu līkumu zāģēšanai izmantojiet šauru zāģa asmeni.
- Ja zāģa asmens iesprūst apstrādājamā detaļā, nekavējoties izslēdziet elektroinstrumentu. Ar piemērotu instrumentu sprauga mazliet jāpapleš, lai varētu izvilkt elektroinstrumentu.
- Ieslēdziet elektroinstrumentu un virziet to pie apstrādājamās detaļas. Novietojiet balsta pēdu uz detaļas virsmas. Apstrādājiet detaļu ar vienmērīgu spiedienu. Kad zāģēšana ir pabeigta, izslēdziet elektroinstrumentu.
- Zāģa asmenim nevajadzētu būt garākam, nekā tas nepieciešams paredzētajam lietojumam.

Gremdzāgēšana

- Ar gremdzāgēšanas paņēmienu drīkst apstrādāt tikai mīkstus materiālus, piemēram, ģipskartonu. Ar gremdzāgēšanu neapstrādājat metālus.
- Gremdzāgēšanai izmantojiet īsus zāģa asmeņus.
- Pirms ieslēdzat elektroinstrumentu, novietojiet balsta pēdas (9) malā uz apstrādājamās detaļas; skatiet *gremdzāgēšanas* shematisko attēlojumu. Ņemiet vērā, ka zāģa asmens **nedrīkst** piegult apstrādājamajai detaļai.
- Izvēlieties maksimālo frekvenci un ļaujiet zāģa asmenim lēnām ieņemt detaļā, virzot zāģa asmeni pāri balsta pēdas (9) malai detaļas virzienā.
- Kad balsta pēda (9) atrodas uz apstrādājamās detaļas, varat zāģēt pa zāģējuma līniju.

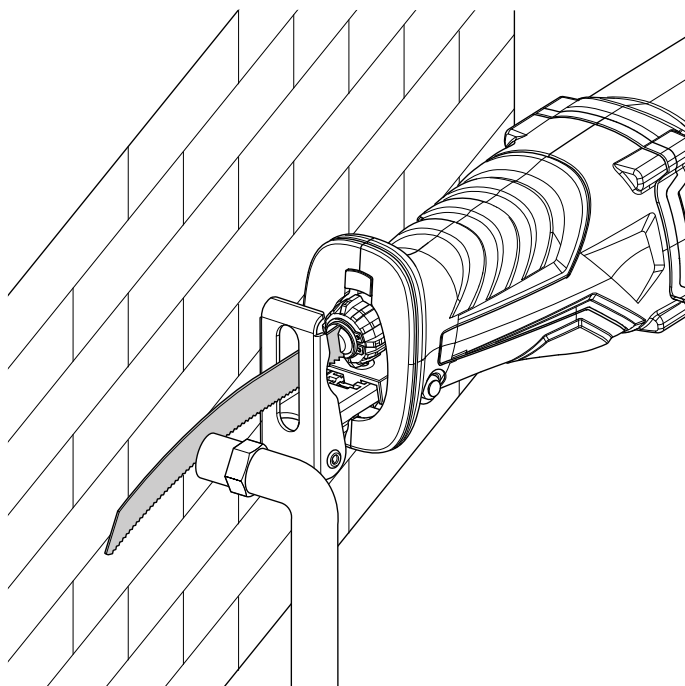
Gremdzāgēšanas shematisks attēlojums



Apzāģēšana

- Ar elastīgiem bimetāla zāģa asmeņiem varat tieši pie sienas apzāģēt izvirzītus objektus, piemēram, ūdens caurules.
- Gādājiet, lai zāģa asmens būtu garāks par objekta diametru vai biezumu, pretējā gadījumā pastāv atsitiena risks.
- Sāniski spiediet elektroinstrumentu, līdz bimetāla zāģa asmens un balsta pēdas mala atrodas pie sienas; skatiet *apzāģēšanas* shematisko attēlojumu.
- Pārzāģējiet objektu, pastāvīgi spiežot uz sāniem.

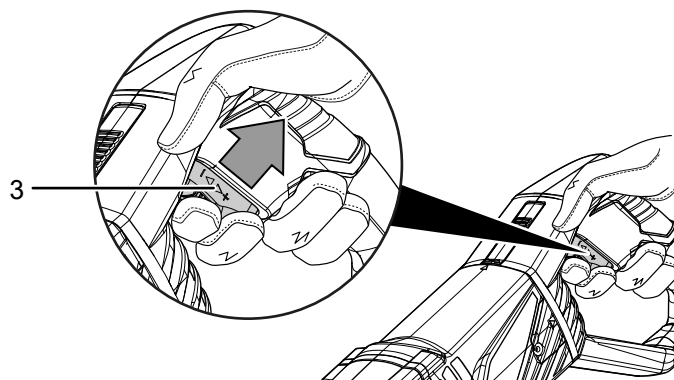
Apzāģēšanas shematisks attēlojums



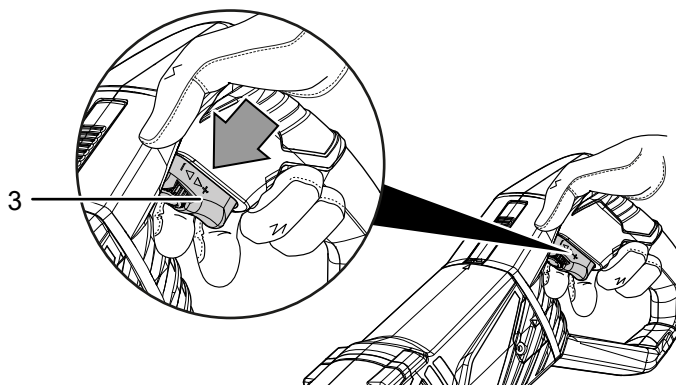
Ierīces ieslēgšana un izslēgšana

Strādājot ar ierīci, izmantojiet individuālos aizsardzības līdzekļus.

1. Pārbaudiet, vai iespīlētais zāģa asmens ir piemērots plānotajai darbībai.
 2. Pārbaudiet, vai apstrādājamā detaļa ir nostiprināta un vai darba virsma ir atbilstoši sagatavota.
 3. Turiet elektroierīci cieši ar abām rokām.
 4. Virziet zāģi pie detaļas.
 5. Novietojiet balsta pēdu (9) uz detaļas.
 6. Nospiediet ieslēgšanas/izslēgšanas slēdzi (3) un darba laikā turiet to nospiestu.
- ieslēgšanas/izslēgšanas slēdzim (3) mainot spiedienu, varat regulēt frekvenci: Jo mazāks spiediens, jo zemāka frekvence, jo lielāks spiediens, jo augstāka frekvence.
- ⇒ LED darba lukturis (11) deg.



7. Lai apturētu ierīci, kad zāģēšana ir pabeigta, atlaidiet ieslēgšanas/izslēgšanas slēdzi (3).



⇒ LED darba lukturis (11) nodziest.

Frekvences izvēlēšanās

Nepieciešamā frekvence ir atkarīga no dažādiem aspektiem. Piemēram, to ietekmē apstrādājama materiāls, darbība un darba apstākļi. Strādājot ar plastmasu vai alumīniju, ir nepieciešama zemāka frekvence. Veicot gremdzāģēšanu, ir nepieciešama augsta frekvence.

Darbībā esošas frekvences mainīšana:

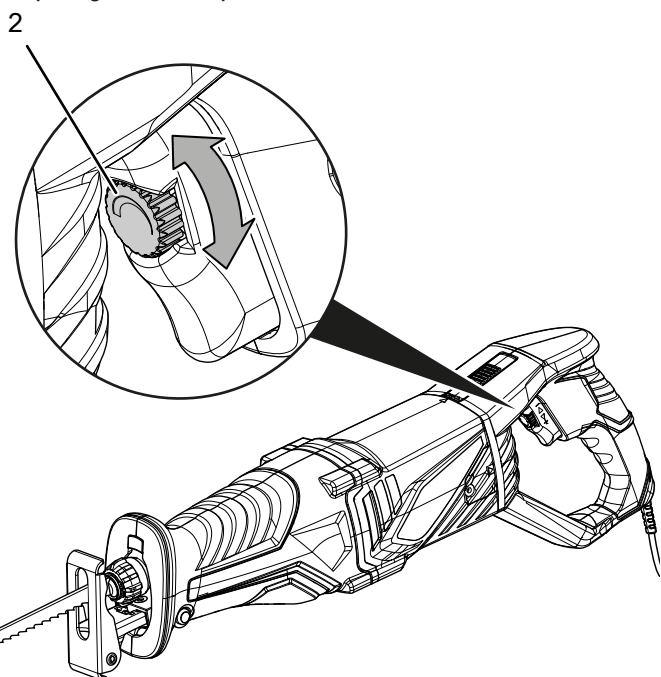
darba režīmā frekvence tiek regulēta ar spiedienu uz ieslēgšanas/izslēgšanas slēdzi (3):

- neliels spiediens = zema frekvence;
- liels spiediens = augsta frekvence;
- pilnīga nospiešana = maksimālā frekvence.

Maksimālās frekvences iestatīšana

Darbībai ar iestatīšanas riteni var iestatīt maksimālo frekvenci (2):

1. griežiet regulēšanas ritenīti (2) + vai - virzienā, lai paaugstinātu vai pazeminātu maksimālo frekvenci.



Ekspluatācijas pārtraukšana



Brīdinājums par elektrisko spriegumu

Neaiztieciat kontaktdakšu ar mitrām vai slapjām rokām.

- Izslēdziet ierīci.
- Nepieciešamības gadījumā ļaujiet ierīcei atdzist.
- Atvienojiet strāvas vadu no kontaktligzdas, satverot to aiz kontaktdakšas.
- Izņemiet instrumentu no turētāja (skatiet nodaļu "Ekspluatācijas sākšana").
- Tiriet ierīci, kā norādīts nodaļā "Apkope".
- Uzglabājiet ierīci, kā norādīts nodaļā "Transportēšana un uzglabāšana".

Kļūdas un traucējumi

Izgatavošanas laikā iekārtas darbība tika vairākkārt pārbaudīta. Ja tomēr ir radušies darbības traucējumi, pārbaudiet iekārtu, veicot tālāk minētās darbības.

Darbības kļūdu un traucējumu novēršanu, kas prasa korpusa atvēršanu, drīkst veikt tikai autorizēts uzņēmums, kas specializēties elektrotehnikā, vai Trotec.

Pirmajā lietošanas reizē rodas dūmi vai smaka.

- Tas nav saistīts ar kļūdu vai problēmu. Pēc īsa darbības laika šīs pazīmes izzūd.

Ierīci nevar ieslēgt:

- Pārbaudiet elektrotīkla pieslēgumu.
- Pārbaudiet, vai strāvas vads un kontaktdakša nav bojāti. Ja konstatējat bojājumus, nemēģiniet no jauna izmantot ierīci.

Ja šis ierīces strāvas vads ir bojāts, tas jānomaina ražotājam, ražotāja klientu apkalpošanas dienestam vai līdzīgi kvalificētai personai, lai nerastos apdraudējums.

- Pārbaudiet drošinātājus darba vietā.



Informācija

Pirms ierīces atkārtotas ieslēgšanas uzgaidiet vismaz 10 minūtes.

Zāģa asmens svārstās:

- Pievērsiet uzmanību, lai instruments būtu nofiksēts tam paredzētajās instrumentu turētāja ligzdās.
- Pievērsiet uzmanību, lai vads nebūtu bojāts.

Zāga asmeni nevar bez problēmām iegremdēt apstrādājamā materiālā vai zāgēšanas / slīpēšanas jauda ir par mazu:

- Pārbaudiet izvēlēto frekvenci; tai jābūt iestatītai atbilstoši gan zāga asmenim, gan materiālam.
- Ja zāga asmens ir nolietots, nomainiet to pret jaunu.
- Pārbaudiet, vai izvēlētais darba instruments ir piemērots apstrādājamajam materiālam.

Ierīces veikspēja samazinās

- Iespējams, ogleš sukā ir nolietotas un ir jānomaina. Sazinieties ar Trotec klientu apkalpošanas dienestu vai elektriķi.

Ierīce sakarst

- Gādājiet, lai zāgējot uz ierīci netiktu izdarīts pārāk liels spiediens.
- Pazeminiet frekvenci, samazinot spiedienu uz ieslēgšanas/izslēgšanas slēdzi.
- Pārbaudiet, vai izvēlētais zāga asmens ir piemērots veicamajām darbībām.
- Lai novērstu motora pārkaršanu, gādājiet, lai ventilācijas atveres būtu brīvas.

Ierīce bez traucējumiem nedarbojas arī pēc veiktajām pārbaudēm.

Sazinieties ar klientu apkalpošanas dienestu. Ja nepieciešams, remontdarbu veikšanai nododiet ierīci pilnvarotā elektrodarbnīcā vai uzņēmumam Trotec.

Apkope

Pirms apkopes sākšanas veicamās darbības



Brīdinājums par elektrisko spriegumu

Neaiztieciet kontaktdakšu ar mitrām vai slapjām rokām.

- Izslēdziet ierīci.
- Izvelciet vada kontaktdakšu no ligzdas, satverot to aiz spraudņa.
- Ļaujiet iekārtai pilnībā atdzist.



Brīdinājums par elektrisko spriegumu

Tehniskās apkopes darbības, kuru laikā ir jāatver ierīces korpuss, drīkst veikt tikai pilnvaroti uzņēmumi vai Trotec.

Norādes par apkopi

Ierīces iekšpusē nav daļu, kuras lietotājam būtu jāapkopj vai jāieļū.

Tīrīšana

Pirms un pēc katras lietošanas reizes ierīce ir jāiztīra.

Norāde

Pēc tīrīšanas ierīce nav jāieļū.



Brīdinājums par elektrisko spriegumu

Pastāv īssavienojuma risks korpusā iekļuvuša šķidruma dēļ.

Neiemērciet ierīci un piederumus ūdenī. Gādājiet, lai korpusā neiekļūtu ūdens vai citi šķidrumi.

- Tīriet ierīci ar samitrinātu, mīkstu, neplūksnainu drānu. Uzmaniet, lai korpusā neiekļūst mitrums. Uzmaniet, lai mitrums nesaskaras ar elektriskām detaļām. Drānas samitrināšanai neizmantojiet agresīvus tīrīšanas līdzekļus, piemēram, tīrīšanas aerosolus, šķīdinātājus, spirtu saturošus vai abrazīvus tīrīšanas līdzekļus.
- Nosusiniet ierīci ar mīkstu drānu, kas neplūksnojas.
- Nosusiniet zāga asmeņus ar mīkstu drānu, kas neplūksnojas.
- Iztīriet putekļu nosēdumus un nepieciešamības gadījumā koka skaidas vai materiāla atliekas no ātrās nomaņas patronas.
- Lai novērstu motora pārkaršanu, gādājiet, lai ventilācijas atverēs nebūtu putekļu nosēdumu.

Ogleš sukā

Ja rodas pārmērīga dzirksteļošana, ogleš sukā jāpārbauda elektriķim.



Brīdinājums

Ogleš sukā drīkst nomainīt tikai elektriķis.

Utilizēšana

Vienmēr atbrīvojieties no iepakojuma materiāliem videi draudzīgā veidā un saskaņā ar spēkā esošajiem vietējiem utilizācijas noteikumiem.



■ Pārsvītrotas atkritumu tvertnes simbols uz vecākas elektriskas vai elektroniskas ierīces ir atsauce uz direktīvu 2012/19/ES. Tā nosaka, ka pēc darbību beigām šo ierīci nedrīkst izmest mājāsaimniecības atkritumos. Jūsu tuvumā ir vietas, kur bez maksas var nodot nolietotās elektriskās vai elektroniskās ierīces. Adresi varat iegūt pilsētas vai pašvaldības pārvaldē. Par citām nodošanas iespējām daudzās ES valstīs varat uzzināt arī vietnē <https://hub.trotec.com/?id=45090>. Pretējā gadījumā vērsieties pie oficiāla savā valstī pilnvarota uzņēmuma, kas nodarbojas ar iekārtu savākšanu.

Dalīti nododot elektriskās un elektroniskās iekārtas, tiek nodrošināta otrreizēja pārstrāde, materiālu utilizācija un nolietoto ierīču cita veida utilizācija, kā arī tiek novērsta ierīcēs ietvertu iespējami bīstamo vielu ietekme uz vidi un cilvēku veselību.

Atbilstības deklarācija

Atbilstības deklarācijas EK mašīnu direktīvas 2006/42/EK, II pielikuma 1. daļas A punkta izpratnē oriģināla tulkojums

Mēs, Trotec GmbH & Co. KG, deklarējam, ka tālāk nosauktais produkts ir konstruēts un izgatavots, ievērojot iepriekš minētās EK mašīnu direktīvas prasības. 2006/42/EK.

Produkta modelis / Produkts: PRCS 10-850

Produkta veids: zobenzāģis

Izlaides gads no: 2023

Atbilstošās ES direktīvas:

- 2011/65/ES
- 2012/19/ES
- 2014/30/ES
- 2015/863/ES

Piemērotie saskaņotie standarti:

- EN 62841-1:2015
- EN 62841-2-11:2016+A1:2020

Piemērotās nacionālās tiesību normas un tehniskās specifikācijas:

- EN IEC 55014-1:2021
- EN IEC 55014-2:2021
- EN IEC 61000-3-2:2019/A1:2021
- EN 61000-3-3:2013/A1:2019
- EN 61000-3-3:2013/A2:2021
- EN 62841-1:2015/A11:2022

Ražotājs un par tehniskās dokumentācijas izstrādi atbildīgā persona:

Trotec GmbH

Grebbener Straße 7, D-52525 Heinsberga

Tālrunis: +49 2452 962-400

E-pasts: info@trotec.de

Sastādīšanas vieta un datums:

Heinsberga, 18.01.2023



Joachim Ludwig, vadītājs

Trotec GmbH

Grebener Str. 7
D-52525 Heinsberg

☎ +49 2452 962-400

☎ +49 2452 962-200

✉ info@trotec.com

www.trotec.com