

# SV

ÖVERSÄTTNING AV  
BRUKSANVISNING I ORIGINAL  
SVÄRDSÅG



## Innehållsförteckning

Information om bruksanvisningen.....	2
Säkerhet.....	3
Information om apparaten .....	7
Transport och lagring.....	9
Idrifttagning.....	9
Manövrering.....	11
Fel och störningar.....	13
Underhåll.....	14
Kassering .....	15
Försäkran om överensstämmelse .....	15

## Information om bruksanvisningen

### Symboler

**Varning för elektrisk spänning**

Denna symbol gör uppmärksam på att det finns risk för liv och hälsa pga. elektrisk spänning.

**Varning för varm yta**

Denna symbol gör uppmärksam på att det finns risk för liv och hälsa pga. varma ytor.

**Varning för spetsigt föremål**

Denna symbol upplyser om att faror kan uppstå för en persons liv och hälsa på grund av vassa föremål.

**Varning för handskador**

Denna symbol upplyser om att faror kan uppstå för en persons hälsa på grund av handskador.

**Varning**

Detta signalord betecknar en risk med medelsvår riskgrad som kan leda till döden eller allvarliga personskador om den inte undviks.

**Akta**

Detta signalord betecknar en risk med låg riskgrad som kan leda till lätta eller mindre personskador om den inte undviks.

**Information**

Detta signalord betecknar viktig information (t.ex. materiella skador), men ingen risk för liv och lem.

**Info**

Hänvisningar med denna symbol hjälper dig att snabbt och säkert kunna utföra ditt arbete.

**Följ anvisningen**

Hänvisningar med denna symbol gör uppmärksam på att bruksanvisningen måste beaktas.

**Bär hörselskydd**

Hänvisningar med denna symbol gör uppmärksam på att ett hörselskydd måste användas.

**Bär skyddsglasögon**

Hänvisningar med denna symbol gör uppmärksam på att ett ögonskydd måste användas.

**Använd skyddsmask**

Hänvisningar med denna symbol gör uppmärksam på att en skyddsmask måste användas.

**Bär skyddskläder**

Hänvisningar med denna symbol gör uppmärksam på att skyddskläder måste användas.

**Använd skyddshandskar**

Hänvisningar med denna symbol gör uppmärksam på att skyddshandskar måste användas.

Bruksanvisningens aktuella version kan du ladda ner från följande länk:



PRCS 10-850



<https://hub.trotec.com/?id=41220>

## Säkerhet

### Allmänna säkerhetsföreskrifter för elverktyg



#### Varning

Läs alla säkerhetsanvisningar, anvisningar, illustrationer och tekniska data som tillhör detta elverktyg.

Att inte iaktta säkerhetsföreskrifter och anvisningar nedan kan orsaka elstötar, brand och/eller allvarliga personskador.

**Förvara alla säkerhetsföreskrifter och anvisningar på ett säkert ställe för framtida användning.**

Begreppet "Elverktyg" som används i säkerhetsanvisningarna avser nätanslutna elverktyg (med nätledning) eller batteridrivna elverktyg (utan nätledning).



#### Allmänna säkerhetsföreskrifter för elverktyg - säker arbetsmiljö

- **Håll arbetsområdet rent och väl belyst.** Oordning eller bristfällig belysning på arbetsplatsen kan leda till olyckor
- **Arbeta inte med elverktyget i omgivningar med explosionsrisk där det finns brännbara vätskor, gaser eller damm.** Elverktyg alstrar gnistor som kan antända dammet eller ångorna.
- **Håll barn och kringstående personer på betryggande avstånd under arbetet med elverktyget.** Om du störs av kringstående personer kan du förlora kontrollen över elverktyget.



#### Allmänna säkerhetsföreskrifter för elverktyg - elektrisk säkerhet

- **Elverktygets anslutningskontakt måste passa in i kontaktuttaget. Anslutningskontakten får absolut inte ändras. Använd inte adapterkontakter tillsammans med skyddsjordade elverktyg.** Originalkontakter och lämpliga kontaktuttag minskar risken för elstötar.
- **Undvik kroppskontakt med jordade ytor som rör, värmeelement, spisar och kylskåp.** Det finns en större risk för elstötar om din kropp är jordad.
- **Skydda elverktyget från regn och fukt.** Tränger vatten in i ett elverktyg ökar risken för elstötar.
- **Använd aldrig anslutningskabeln på ett felaktigt sätt, t.ex. genom att bära eller hänga upp elverktyget i den eller genom att dra i den för att lossa kontakten ur kontaktuttaget. Håll anslutningskabeln på avstånd från värmekällor, olja, skarpa kanter och rörliga delar.** Skadade eller tilltrasslade anslutningskablar ökar risken för elstötar.

- **När du arbetar med ett elverktyg utomhus, får endast en förlängningskablarna som är avsedda för utomhusbruk användas.** Om lämpliga förlängningskablar för utomhusbruk används, minskar risken för elstötar.
- **Om det är absolut nödvändigt att använda elverktyget i fuktig miljö, ska du använda en jordfelsbrytare.** Användning av jordfelsbrytare minskar risken för elstötar.



#### Allmänna säkerhetsanvisningar för elverktyg - personsäkerhet

- **Var uppmärksam, ha uppsikt över vad du gör och använd elverktyget med förnuft. Använd inte elverktyget när du är trött eller om du är påverkad av droger, alkohol eller mediciner.** Ett ögonblicks bristande uppmärksamhet vid arbetet med elverktyg kan leda till allvarliga personskador.
- **Använd alltid personlig skyddsutrustning och skyddsglasögon.** Den personliga skyddsutrustningen, som t.ex. dammskyddsmask, halkfria säkerhetsskor, hjälm eller hörselskydd – beroende av elverktygets modell och driftsätt – reducerar risken för kroppsskada.
- **Förhindra oavsiktlig igångsättning. Försäkra dig om att elverktyget är fränkopplat innan du ansluter det till nätströmmen och / eller batteriet, tar upp det eller bär det.** Om du bär elverktyget med fingret på strömbrytaren eller ansluter ett tillkopplat elverktyg till nätströmmen, kan en olycka inträffa.
- **Ta bort alla inställningsverktyg och skruvnycklar innan du slår på elverktyget.** Ett verktyg eller en nyckel, som befinner sig i en roterande komponent på elverktyget, kan leda till personskador.
- **Undvik en onormal kroppshållning. Se till att du står stadigt och håller jämvikten.** På så sätt har du bättre kontroll över elverktyget i oväntade situationer.
- **Använd lämpliga kläder. Använd inte löst hängande kläder eller smycken. Håll hår och kläder på avstånd från rörliga delar.** Löst hängande kläder, smycken och långt hår kan dras in av roterande delar.
- **Om dammsugnings- och uppsamlingsanordningar kan monteras ska dessa anslutas och användas korrekt.** Används en dammuppsugning kan faror som orsakas av damm minskas.
- **Invagga inte dig själv i falsk säkerhet och åsidosätt inte säkerhetsreglerna för elverktyg även om du är förtrogen med elverktyget efter långvarig användning.** Oaktsamt agerande kan leda till allvarliga personskador inom en bråkdelens sekund.

 **Allmänna säkerhetsföreskrifter för elverktyg - användning och hantering av elverktyg**

- **Överbelasta inte elverktyget. Använd rätt elverktyg för det planerade arbetet.** Med ett lämpligt elverktyg kan du arbeta bättre och säkrare inom angivet effektområde.
- **Använd aldrig elverktyget om strömbrytaren är defekt.** Ett elverktyg som inte kan sättas på eller stängas av är farligt och måste repareras.
- **Dra ut kontakten ur kontaktuttaget och/eller ta ut det borttagbara batteriet innan du gör inställningar, byter insatsverktygsdelar eller lägger ifrån dig elverktyget.** Denna försiktighetsåtgärd förhindrar oavsiktlig inkoppling av elverktyget.
- **Elverktyg som inte används ska förvaras utom räckhåll för barn. Elverktyget får inte användas av personer som inte är förtrogna med dess användning eller inte har läst denna anvisning.** Elverktyg är farliga om de används av oerfarna personer.
- **Ta noga hand om elverktyg och insatsverktyg. Kontrollera att rörliga komponenter fungerar felfritt, att de inte kärvar och att komponenter inte har brustit eller skadats så att elverktygets funktion påverkas negativt. Se till att skadade delar repareras innan elverktyget används igen.** Många olyckor orsakas av dåligt skötta elverktyg.
- **Håll skärande verktyg vassa och rena.** Omsorgsfullt skötta skärande verktyg med vassa eggår kärvar mindre ofta och är lättare att styra.
- **Använd elverktyg, insatsverktyg osv. enligt dessa anvisningar. Ta hänsyn till arbetsvillkoren och arbetsmomenten.** Används elverktyget på ett icke ändamålsenligt sätt kan farliga situationer uppstå.
- **Håll handtag och greppytor torra, rena och fria från olja och fett.** Halkiga handtag och greppytor tillåter ingen säker användning och kontroll av elverktyget i oförutsedda situationer.

 **Allmänna säkerhetsföreskrifter för elverktyg – service**

- **Låt endast kvalificerad fackpersonal reparera elverktyget och använd då endast originalreservdelar.** Detta garanterar att elverktygets säkerhet bibehålls.

 **Apparatspecifika säkerhetsföreskrifter för svärdsågar**

- **Fäst och säkra arbetsstycket med tvingar eller på ett annat lämpligt sätt på ett stabilt underlag.** Om du håller arbetsstycket med endast en hand eller håller det mot kroppen, är det labilt, vilket kan leda till kontrollförlust.
- **Använd lämpliga ledningssökare för att lokalisera dolda försörjningsledningar eller kontakta lokala försörjningsföretag.** Kontakt med elledning kan leda till brand eller elstötar. Skador på en gasledning kan leda till explosion. Skador på en vattenledning orsakar skadegörelse eller kan leda till elstötar.
- **Vibrationer kan vara skadliga för händer och armar.** Håll tiden för vibrationsexponeringen så kort som möjligt.
- **Rengör sågbladets skaft innan användning.** Det går inte att sätta fast ett smutsigt skaft på ett säkert sätt.
- **Kontrollera att sågbladet sitter fast ordentligt.** Ett löst sågblad kan falla ut och skada dig.
- **Försäkra dig om att insatsverktyget kan röra sig fritt innan du startar elverktyget.** Om elverktyget startas med ett blockerat insatsverktyg kan stora krafter frigöras och verktyget kan slås åt sidan.
- **Bearbeta inte fuktade material eller fuktiga ytor.**
- **Starta elverktyget innan du för det mot arbetsstycket.** Annars finns det risk för ett bakslag.
- **Se till att styrskon stöds ordentligt under sågningen.** Ett sågblad som har förskjutits kan gå sönder eller leda till bakslag.
- **Håll händerna på avstånd från sågningsområdet.** Grip inte in under arbetsstycket. Vid kontakt med sågbladet finns risk för personskador.
- **Håll händerna på avstånd från slagstången och snabbchucken.** Vid kontakt med komponenterna finns risk för klämskador.
- **Sörj för tillräcklig ventilation.**
- **Kontrollera snabbchucken regelbundet beträffande nötning eller skador.**
- **Använd endast oskadade och fullt funktionsdugliga sågblad.** Böjda och trubbiga sågblad kan gå sönder eller förorsaka ett bakslag.
- **Bromsa inte sågbladet efter avstängning med ett lateralt mottryck.** Sågbladet kan skadas, gå sönder eller förorsaka ett bakslag.
- **Stäng av elverktyget när arbetet har avslutats och dra först därefter ut sågbladet ur snittet när det står stilla.** På så sätt undviker du ett bakslag och kan lägga ner elverktyget på ett säkert sätt.

- **Stäng omedelbart av elverktyget om insatsverktyget blockerar.** Genom krafterna som uppstår kan elverktyget slås åt sidan.
- **Vänta tills elverktyget står stilla innan du lägger det åt sidan.** Insatsverktyget kan haka upp sig och det kan leda till att du tappar kontrollen över elverktyget.



### **Säkerhetsföreskrifter för fram- och tillbakagående sågar**

- **Håll endast i elverktygets isolerade greppytor vid arbeten där risken finns att insatsverktyget träffar dolda strömkablar eller den egna anslutningskabeln.** Vid kontakt med en spänningssatt ledning kan även metalliska delar på apparaten bli spänningsförande och orsaka elstötar.
- **Fäst och säkra arbetsstycket med tvingar eller på ett annat lämpligt sätt och placera det på ett stabilt underlag.** Om du håller arbetsstycket med endast en hand eller håller det mot kroppen, är det labilt, vilket kan leda till kontrollförlust.

### **Ändamålsenlig användning**

Använd apparaten PRCS 10-850 bara för sågning av plast, trä, metall och byggmaterial med lämpliga sågblad.

Apparaten lämpar sig för:

- sågning,
- raka och kurviga snitt,
- kapning av utstickande arbetsstycken

under iakttagande av tekniska data (se bruksanvisning).

Vi rekommenderar att använda elverktyget med originaltillbehör från Trotec.

### **Förutsebar felanvändning**

- Apparaten är inte avsedd för bearbetning av glas eller sten.

En användning av apparaten utöver den användning som beskrivs i kapitel Ändamålsenlig användning gäller som förutsebar felanvändning.

### **Personalkvalifikation**

Personer som använder denna apparat måste:

- ha läst och förstått bruksanvisningen, särskilt kapitel Säkerhet.

### **Personlig skyddsutrustning**



#### **Använd hörselskydd.**

Bullerinverkan kan orsaka hörselnedsättning.



#### **Använd skyddsglasögon.**

Så skyddar du ögonen mot delar som lossnar, faller ner eller flyger omkring och kan orsaka personskador.



#### **Använd skyddsmask.**

Så förhindras att hälosvådligt damm som uppstår under bearbetningen av ett arbetsstycke, andas in.



#### **Använd skyddshandskar.**

Så skyddas händerna mot brännskador, klämskador och skrapår.



#### **Bär tättsittande skyddskläder.**

Däriigenom minskar risken för att kläderna dras in i roterande delar.

**Restrisker****Varning för elektrisk spänning**

Elstöt till följd av otillräcklig isolering.  
Kontrollera apparaten före varje användning avseende skador och korrekt funktion.  
Om det förekommer skador, använd inte apparaten.  
Använd inte apparaten om apparaten eller dina händer är fuktiga eller blöta!

**Varning för elektrisk spänning**

Arbeten på elektriska komponenter får endast genomföras av ett specialföretag med behörighet.

**Varning för elektrisk spänning**

Ta ut nätkontakten ur kontaktuttaget innan arbeten påbörjas på apparaten!  
Ta inte i nätkontakten med fuktiga eller blöta händer.  
Dra ut nätkabeln ur kontaktuttaget genom att hålla i nätkontakten.

**Varning för elektrisk spänning**

Det finns risk för kortslutning genom vätskor som tränger in i huset!  
Doppa inte apparaten och tillbehöret i vatten. Se till att inget vatten eller andra vätskor kan tränga in i huset.

**Varning för varm yta**

Insatsverktyget kan fortfarande vara hett efter användningen. Det finns risk för brännskador vid kontakt med insatsverktyget.  
Ta inte i insatsverktyget med bara händer!  
Använd skyddshandskar!

**Varning för handskador**

Inom sågbladets och styrskons område finns det risk för klämskador vid vårdslös hantering.  
Använd skyddshandskar!

**Varning för spetsigt föremål**

Delar av sågbladet är vassa. Det finns risk för skador vid vårdslös hantering.  
Använd skyddshandskar!

**Varning**

Giftigt damm!  
Skadligt/giftigt damm som kan uppträda under bearbetningen är hälsoskadligt för operatören och personer som befinner sig i närheten.  
Använd skyddsglasögon och dammskyddsmask!

**Varning**

Bearbeta inget asbesthaltigt material.  
Asbest gäller som cancerframkallande.

**Varning**

Försäkra dig om att du inte träffar ström-, gas- eller vattenledningar när du arbetar med ett elverktyg.  
Testa ev. med en ledningssökare innan du borrar i en vägg.

**Varning**

Risk för personskador genom kringflygande delar eller verktygsadaptar.

**Varning**

Det kan utgå faror från denna apparat om personer som inte undervisats använder den på ett felaktigt eller icke ändamålsenligt sätt! Beakta personalkvalifikationerna!

**Varning**

Apparaten är inte en leksak och får inte hamna i barns händer.

**Varning**

Risk för kvävning!  
Låt inte förpackningsmaterialet ligga framme på ett oaktsamt sätt. Det kan utgöra en farlig leksak för barn.

**Akta**

Vibrationsemissioner kan vara hälsofarliga om apparaten används en längre tid eller om den används och sköts på ett felaktigt sätt.

**Akta**

Håll tillräckligt avstånd från värmekällor.

**Information**

Apparaten kan skadas om den förvaras eller transporteras osakskunnigt.  
läkta informationen om apparatens transport och förvaring.

**Tillvägagångssätt vid nödsituationer / nödstopp-funktion****Nödstopp:**

Genom att dra ut nätkontakten ur kontaktuttaget stoppas apparatens funktion omedelbart. Låt nätkontakten vara urdragen för att säkra apparaten mot oavsiktlig återstart.

**Tillvägagångssätt vid nödsituationer:**

1. Stäng av apparaten.
2. Bryt i nödfall strömmen till apparaten: Dra ut nätkabeln ur kontaktuttaget genom att ta tag i stickkontakten.
3. Anslut inte en defekt apparat till nätanslutningen igen.



## Information om apparaten

### Beskrivning av apparaten

Apparaten PRCS 10-850 lämpar sig för sågning, raka och kurviga snitt och exakt sågning av trä, plast, metall och byggmaterial.

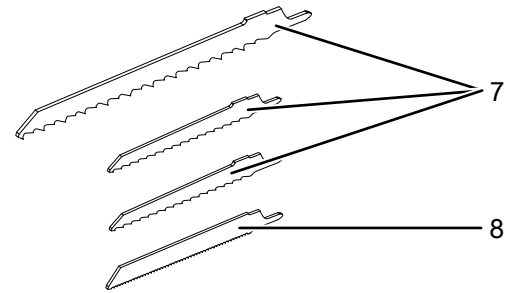
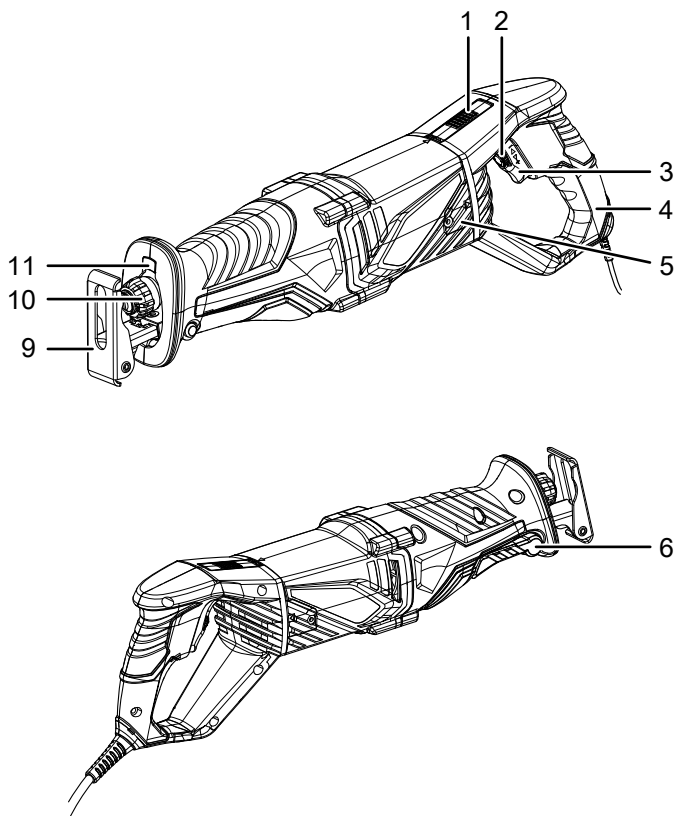
Apparaten är utrustad med en snabbspännanordning som är kompatibel med sågblad med S-skaft och 1/2"-universalskaft för trä och metall samt med bimetallsågblad för exakt sågning. Sågbladen kan bytas ut utan verktyg.

Motorn med 850 watt har ett tomgångsslagtal mellan 0 min<sup>-1</sup> och 2 800 min<sup>-1</sup>. Slagtalet kan steglöst anpassas under driften. Styrskons längd kan ställas in utan verktyg och kan tippas 30°.

Apparatens handtag kan vridas 90° åt vänster och höger.

Arbetsområdet kan belysas med den integrerade belysningen (LED).

### Bild på apparaten




Nr	Beteckning
1	Upplåsningknapp
2	Inställningsratt slagtal
3	På/Av knapp / slagtalsstyrning
4	Vridbart apparathandtag
5	Skydd kolborstar
6	Fästspak styrsko
7	Sågblad HCS trä
8	Sågblad BIM metall
9	Styrsko
10	Snabbchuck
11	LED-arbetslampa

### Leveransomfattning

- 1 x apparat PRCS 10-850
- 2 x sågblad HCS trä (10 TPI)
- 1 x sågblad HCS trä (4 TPI)
- 1 x sågblad BIM metall (18 TPI)
- 1 x transportväska
- 1 x anvisning

## Teknisk information

Parameter	Värde
<b>Modell</b>	<b>PRCS 10-850</b>
Nätanslutning	~ 230 V / 50 Hz
Effektförbrukning	0,85 kW
Tomgångsslagtal	0 min <sup>-1</sup> till 2 800 min <sup>-1</sup>
Slag	28 mm
Sågdjup max.	Trä 160 mm Metall 8 mm Aluminium 12 mm
Kabellängd	3 m
Skyddstyp	II (dubbelisolering) / 
Vikt	2,5 kg
<b>Vibrationsinformation enligt EN 62841</b>	
Totalt vibrationsemissionsvärde:	
Sågning av brädor a <sub>h, B</sub>	7,675 m/s <sup>2</sup>
Osäkerhet K	1,5 m/s <sup>2</sup>
Sågning av träbjälkar a <sub>h, WB</sub>	8,060 m/s <sup>2</sup>
Osäkerhet K	1,5 m/s <sup>2</sup>
<b>Ljudvärden enligt EN 62841</b>	
Ljudtrycksnivå L <sub>PA</sub>	83,57 dB(A)
Ljudeffektnivå L <sub>WA</sub>	91,57 dB(A)
Osäkerhet K	3 dB



### Använd hörselskydd.

Bullerinerkan kan orsaka hörselnedsättning.

### Hänvisningar till ljud- och vibrationsinformationen:

- Angivna vibrationsvärden **och angivna bulleremissionsvärden** har uppmätts enligt ett standardiserat testförfarande (EN 62841) och kan användas för att jämföra ett elverktyg med ett annat.
- Angivna vibrationsvärden **och angivna bulleremissionsvärden** kan även användas för en preliminär bedömning av belastningen.



### Akta

Vibrationsemissioner kan vara hälsofarliga om apparaten används en längre tid eller om den används och sköts på ett felaktigt sätt.

- Vibrations- **och bulleremissionsvärdena** kan avvika under den faktiska användningen av elverktyget, beroende på hur elverktyget används, och i synnerhet beroende på vilken typ av arbetsstycke som används. Försök att hålla belastningen på grund av vibrationer så låg som möjligt. Exempel på åtgärder för att minska vibrationsbelastningen är att bära handskar när verktyget används och att begränsa arbetstiden. I det här fallet måste alla delar av driftcykeln beaktas (exempelvis tider, under vilka elverktyget är avstängt, och när det visserligen är inkopplat men kör utan belastning).



## Transport och lagring

### Information

Apparaten kan skadas om den förvaras eller transporteras osakkunnigt. Iaktta informationen om apparatens transport och förvaring.

### Transport

Använd transportväskan som ingår i leveransen för att transportera apparaten och för att skydda den från yttre inverkan.

Beakta följande information **före** varje transport:

- Stäng av apparaten.
- Dra ut nätkabeln ur kontaktuttaget genom att hålla i nätkontakten.
- Låt apparaten svalna.
- Ta bort verktyget ur verktygsinfästningen.

### Förvaring

Beakta följande information **före** förvaringen:

- Stäng av apparaten.
- Dra ut nätkabeln ur kontaktuttaget genom att hålla i nätkontakten.
- Låt apparaten svalna.
- Ta bort verktyget ur verktygsinfästningen.
- Rengör apparaten enligt beskrivningen i kapitel Underhåll.
- använd transportväskan som ingår i leveransen för att förvara apparaten och för att skydda den från yttre inverkan.

Följ följande förvaringsvillkor när apparaten inte används:

- torrt och skyddat mot frost och hetta
- Omgivningstemperatur under 45 °C
- i transportväskan på en plats skyddad mot damm och direkt solljus

## Idrifttagning

### Packa upp laddaren

- Ta ut transportväskan ur förpackningen.



### Varning för elektrisk spänning

Elstöt till följd av otillräcklig isolering. Kontrollera apparaten före varje användning avseende skador och korrekt funktion.

Om det förekommer skador, använd inte apparaten.

Använd inte apparaten om apparaten eller dina händer är fuktiga eller blöta!

- Kontrollera att innehållet i transportväskan är fullständigt och kontrollera avseende skador.



### Varning

Risk för kvävning!

Låt inte förpackningsmaterialet ligga framme på ett oaksamt sätt. Det kan utgöra en farlig leksak för barn.

- Avfallshantera förpackningsmaterialet enligt nationella lagar.

### Byte av sågblad



### Varning för elektrisk spänning

Ta ut nätkontakten ur kontaktuttaget innan arbeten påbörjas på apparaten!

Ta inte i nätkontakten med fuktiga eller blöta händer.

Dra ut nätkabeln ur kontaktuttaget genom att hålla i nätkontakten.



### Varning för varm yta

Insatsverktyget kan fortfarande vara hett efter användningen. Det finns risk för brännskador vid kontakt med insatsverktyget.

Ta inte i insatsverktyget med bara händer!

Använd skyddshandskar!



### Använd skyddshandskar

Använd lämpliga skyddshandskar när du sätter i eller byter ut verktyg.

### Information

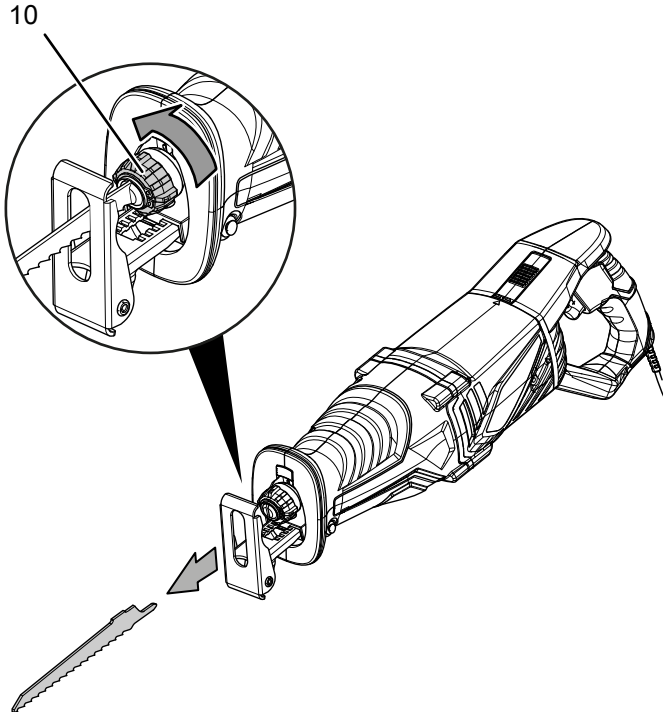
Rengör snabbchucken och avlägsna materialrester innan du byter ut sågbladet.

Apparaten levereras som standard med 3 sågblad för trä och ett sågblad för metall.

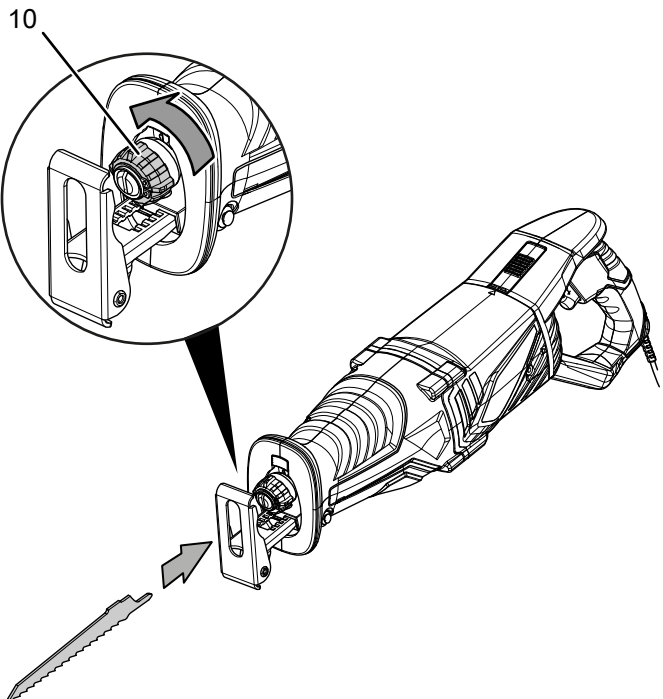
Denna apparat lämpar sig för alla sågblad med S-skaft resp. med 1/2"-universalskaft. Sågbladet bör inte vara längre än nödvändigt för det planerade snittet. Använd ett smalt sågblad för tvära kurvor.

Gör enligt följande för att ta ut resp. sätta i sågblad:

1. Vrid snabbchucken (10) åt sidan och håll fast den i denna position.  
Du kan ta ut styrskon vid behov, för att lättare komma åt snabbchucken (se Ställa in styrskon).



2. Ta ut det befintliga sågbladet ur snabbchucken (10).
3. Sätt i sågbladet i snabbchucken. Se till att sågbladets tänder pekar neråt.



4. Tryck in sågbladet i snabbchucken (10) fram till anslaget. Använd ett lämpligt sågblad med S-skaft eller 1/2"-universalskaft.
5. Släpp snabbchucken igen. Snabbchucken måste återvända till utgångsläget.
6. Kontrollera att sågbladet är korrekt fixerat.



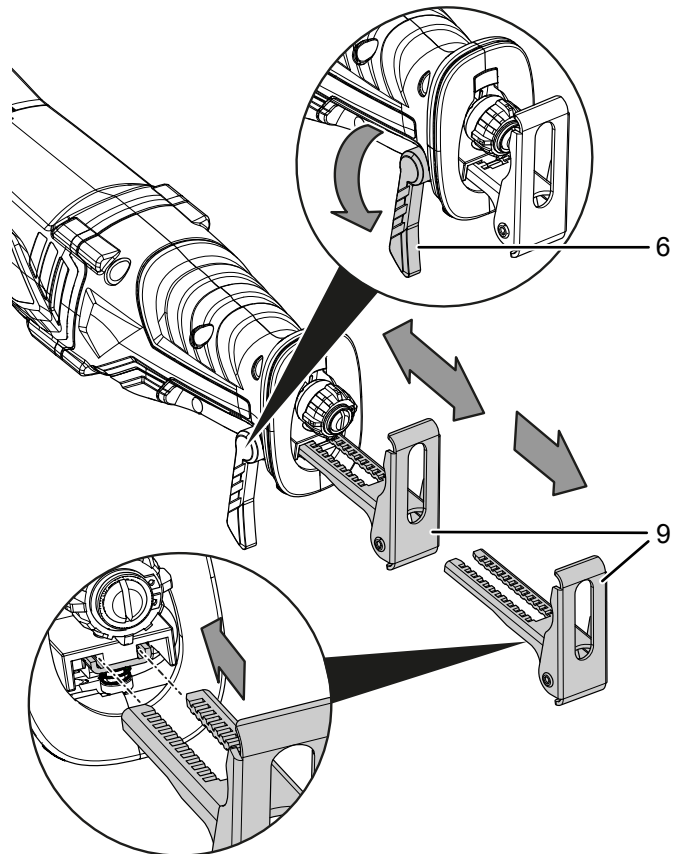
**Info**

När du vrider apparatens handtag, kan sågbladet vändas 180° när det ska sättas i (sågbladets tänder pekar då i motsatt riktning) för att underlätta arbetet.

**Ställa in styrskon**

Du kan ställa in styrskons längd för att bestämma insticksdjupet. Observera att den endast kan fixeras säkert fram till en viss punkt. Styrskon kan tas ut vid stora sågblad som är högre än spåret i styrskon eller för att underlätta verktygsbytet.

1. Lossa fästspaken (6).
2. Ställ in styrskon (9) till önskad längd. Skulle styrskon oavsiktligt glida ur styrskenan, kan den utan problem sättas i igen.



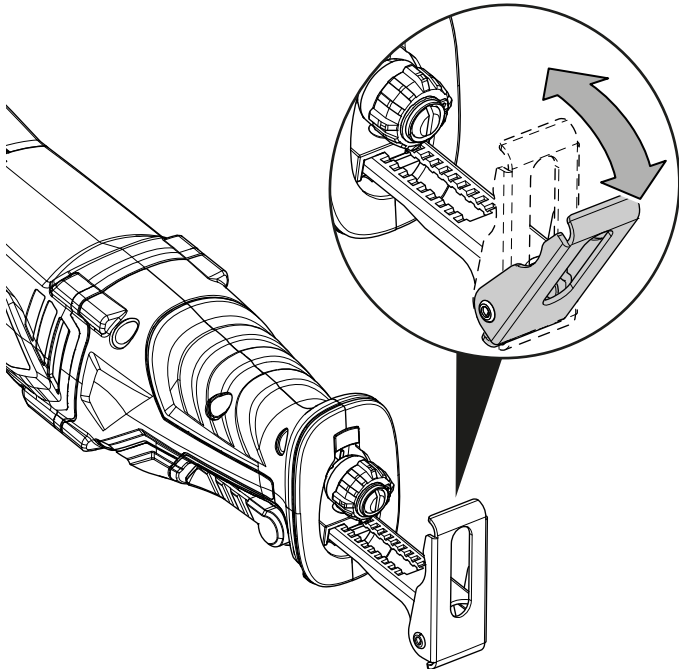
3. Flytta fästspaken (6) till utgångsläge igen.

4. Kontrollera att styrskon (9) sitter fast ordentligt.



### Info

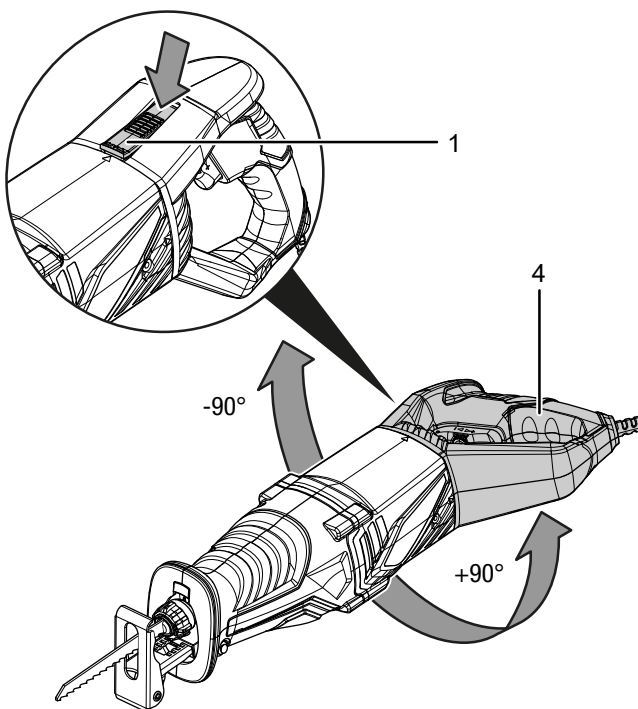
När elverktyget sätts på arbetsstycket anpassar sig styrskons huvud till arbetsstyckets yta (lutning upp till 30°). Efter avslutat arbete kan styrskons huvud flyttas till utgångsläge igen.



### Vrida apparatens handtag

Du kan vrida apparatens handtag (4) 90° åt vänster eller höger. Därmed kan På/Av knappen allt efter arbetsvillkor och användning, flyttas till en angenämare position.

1. Tryck på upplåsningsknappen (1) och vrid apparatens handtag (4) åt vänster eller höger.
2. Låt apparatens handtag (4) snäppa fast.



### Info

När du vrider apparatens handtag, kan sågbladet vändas 180° när det ska sättas i (sågbladets tänder pekar då i motsatt riktning) för att underlätta arbetet.

### Ansluta nätkabeln

1. Sätt i nätkontakten i ett korrekt säkrat kontaktuttag.

## Manövrering

### Tips och anvisningar för hanteringen av svärdsågen

#### Allmänt:

- Håll luftslietsarna fria för att undvika att motorn överhettas.
- Kontrollera alltid att verktyget i verktygsinfästningen sitter korrekt innan du startar apparaten. Verktyget måste sitta fast fixerat i fästena i verktygsinfästningen.
- Kontrollera alltid att du har valt rätt verktyg och rätt varvtal för den planerade användningen innan du startar apparaten. Med en optimal anpassning av varvtalet till det planerade arbetet och det material som ska bearbetas får du bättre resultat.

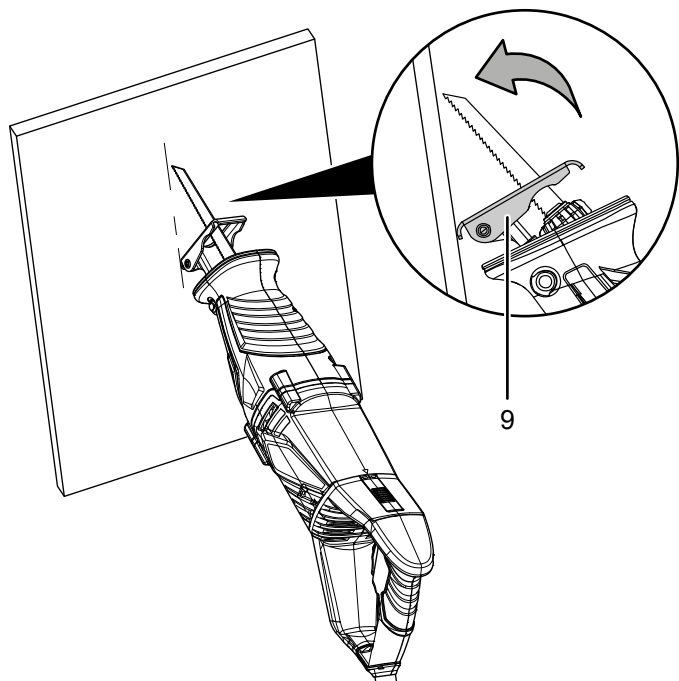
#### Såga:

- Kontrollera före sågning i trä, spånskivor och annat byggmaterial, att de inte innehåller främmande föremål som spikar, skruvar e.d. Ta bort främmande föremål vid behov eller använd ett lämpligt sågblad.
- Använd endast oskadade, fullt funktionsdugliga sågblad. Deformerade, slöa eller på annat sätt skadade sågblad kan gå av.
- Följ materialtillverkarnas rekommendationer och lagstadgade föreskrifter vid sågning av lättviktigt byggmaterial.
- Använd ett smalt sågblad för sågning av tvära kurvor.
- Stäng omedelbart av elverktyget om sågbladet blockerar i arbetsstycket. Sågspåret bör spretas upp något med ett lämpligt verktyg, så att du kan dra ut elverktyget.
- Tillkoppla elverktyget igen och flytta fram det till arbetsstycket som ska bearbetas. Placera styrskon på arbetsstyckets yta. Bearbeta arbetsstycket genom att föra verktyget med jämn frammatning och jämnt tryck över ytan. Stäng av elverktyget efter sågningen.
- Sågbladet bör inte vara längre än nödvändigt för det planerade snittet.

**Instickssågning:**

- Vid instickssågning får endast mjukt material som gipskartong e.d. bearbetas. Inga metalldelar får bearbetas vid instickssågning.
- Använd endast korta sågblad för instickssågning.
- Placera först styrskons (9) kant på arbetsstycket innan du startar elverktyget, se schematisk framställning *Instickssågning*. Observera att sågbladet **inte** får ligga på arbetsstycket.
- Välj maximalt slagtal och kör långsamt ner sågbladet i arbetsstycket genom att låta sågbladet glida över styrskons (9) kant mot arbetsstycket.
- När styrskon (9) väl ligger på arbetsstycket kan du jobba vidare längs snittlinjen.

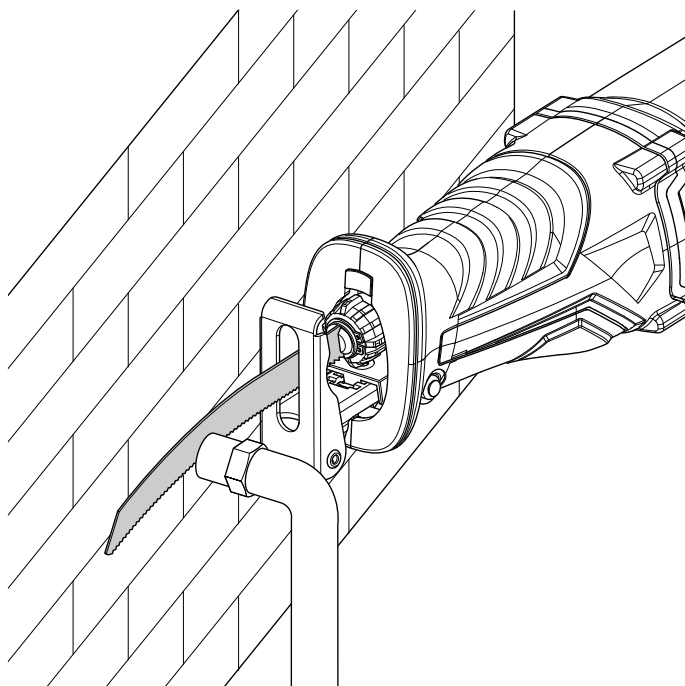
**Schematisk framställning instickssågning:**



**Exakt sågning:**

- Med elastiska bimetallsågblad kan utstickande objekt som t.ex. vattenrör e.d. sågas av direkt jäms med väggen.
- Var noga med att sågbladet är längre än objektets diameter resp. tjocklek, annars finns risk för bakslag.
- Tryck på elverktyget från sidan tills bimetallsågbladet och styrskons sida ligger an mot väggen, se schematisk framställning *exakt sågning*.
- Såga av objektet med konstant tryck från sidan.

**Schematisk framställning exakt sågning:**



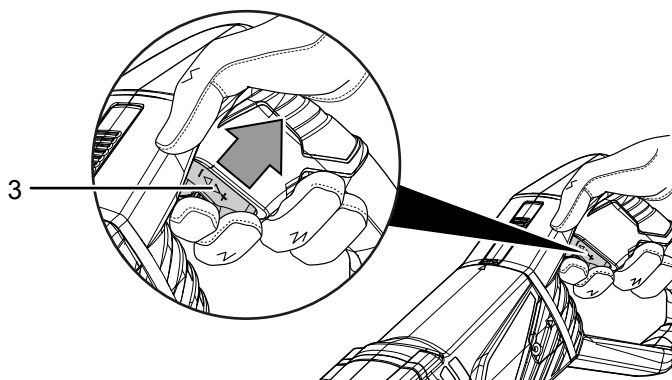
**Sätta på och stänga av apparaten**

Använd din personliga skyddsutrustning vid arbeten med apparaten.

1. Kontrollera om det ispända sågbladet lämpar sig för det planerade arbetet.
2. Kontrollera att verktyget är säkrat och att arbetsytan är förberedd.
3. Håll i elverktyget med båda händerna.
4. För sågen fram till arbetsstycket.
5. Placera styrskon (9) på arbetsstycket.
6. Tryck på På/Av knappen (3) och håll den intryckt under arbetet.

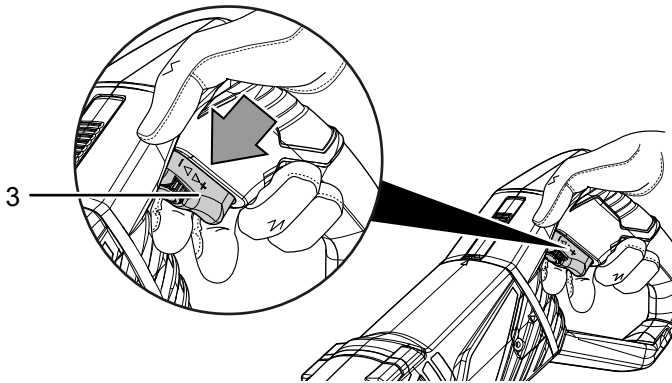
Du kan styra slagtalet via trycket på På/Av knappen (3):  
Lätt tryck betyder ett lågt slagtal, högt tryck betyder ett högt slagtal.

⇒ LED-arbetslampan (11) lyser.





7. Släpp På/Av knappen (3) igen för att stoppa apparaten efter sågningen.



⇒ LED-arbetslampan (11) slocknar.

### Välja slagtal

Det nödvändiga slagtalet är beroende av olika faktorer: Så har t.ex. materialet, själva arbetet och arbetsvillkoren inflytande på det nödvändiga slagtalet. Arbeten med plast eller aluminium kräver t.ex. ett lågt slagtal. Nedsänkningen i materialet vid instickssågning kräver t.ex. ett högt slagtal.

*Ändra slagtalet under driften:*

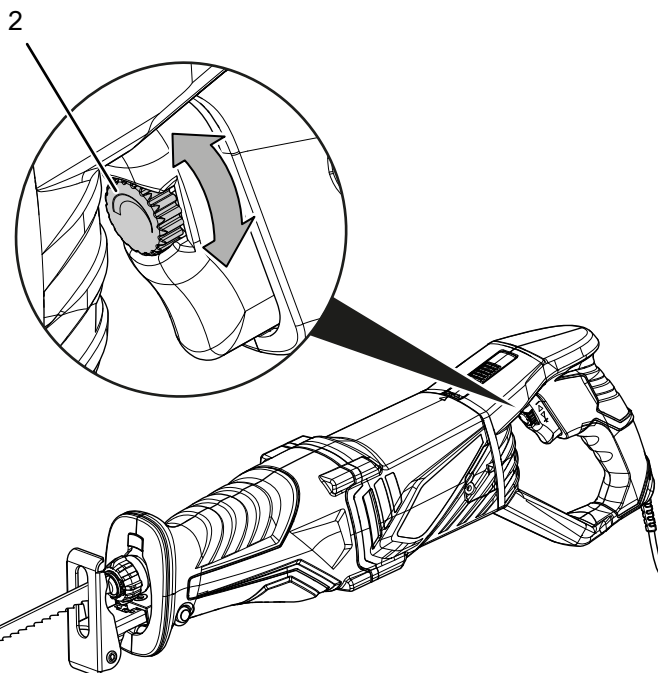
Du kan styra slagtalet under driften via trycket på På/Av knappen (3):

- lätt tryck = lågt slagtal
- kraftigt tryck = högt slagtal
- fullständigt intryckt = maximalt slagtal

*Förinställa det maximala slagtalet:*

Du kan förinställa det maximala slagtalet för driften via inställningsratten (2):

1. Vrid inställningsratten (2) i riktning + resp. - för att öka eller minska det maximala slagtalet.



## Urdrifftagning



### Varning för elektrisk spänning

Ta inte på nätkontakten med fuktiga eller våta händer.

- Stäng av apparaten.
- Låt apparaten svalna.
- Dra ut nätkabeln ur kontaktuttaget genom att hålla i nätkontakten.
- Ta ut verktyget ur verktygsinfästningen (se kapitel Idrifftagning).
- Rengör apparaten enligt kapitel Underhåll.
- Förvara apparaten enligt kapitel Transport och förvaring.

## Fel och störningar

Apparaten har under produktionen flera gånger kontrollerats avseende felfri funktion. Om det ändå skulle förekomma funktionsstörningar måste apparaten kontrolleras enligt följande lista.

Aktiviteter för fel- och störningsavhjälpning som kräver att huset öppnas får endast genomföras av en auktoriserad elektriker eller av Trotec.

### Vid den första användningen uppstår lätt rök eller lukt:

- Här handlar det inte om ett fel eller en störning. Efter en kort tid försvinner detta.

### Apparaten startar inte:

- Kontrollera nätanslutningen.
- Kontrollera nätkabeln och nätkontakten avseende skador. Försök inte att ta apparaten i drift igen om skador konstateras.

Är apparatens nätanslutningsledning skadad, måste den bytas ut av tillverkaren eller dess kundtjänst eller någon annan person med liknande kvalifikation, för att undvika risker.

- Kontrollera nätsäkringens på plats.



### Info

Vänta minst 10 minuter innan du startar om apparaten.

### Sågbladet sitter inte fast:

- Försäkra dig om att sågbladet är fixerat i urtagen i snabbchucken.
- Kontrollera att snabbchucken är fixerad.

**Sågbladet sänks inte problemfritt ner i materialet som ska bearbetas eller sågeffekten är för låg:**

- Kontrollera det inställda slagtalet. Det måste ställas in så att det passar både till sågbladet och materialet.
- Om sågbladet är utslitet måste det bytas ut.
- Kontrollera om det valda sågbladet lämpar sig för materialet som ska bearbetas.

**Apparatens effekt avtar:**

- Kolborstarna är eventuellt utslitna och måste bytas ut. Kontakta Trotec kundservice eller en elfackman.

**Apparaten blir het:**

- Utöva inte för mycket tryck på apparaten under sågningen.
- Välj ett lägre slagtal genom att utöva mindre tryck på På/Av knappen.
- Kontrollera om det valda sågbladet lämpar sig för det planerade arbetet.
- Håll luftslietsarna fria för att undvika att motorn överhettas.

**Apparaten fungerar inte felfritt efter kontrollerna:**

Kontakta kundtjänst. Lämna in apparaten för reparation till en auktoriserad elfirma eller till Trotec.

**Underhåll****Arbeten innan underhåll påbörjas****Varning för elektrisk spänning**

Ta inte i nätkontakten med fuktiga eller blöta händer.

- Stäng av apparaten.
- Dra ut nätkabeln ur kontaktuttaget genom att hålla i kontakten.
- Låt apparaten svalna helt.

**Varning för elektrisk spänning**

**Underhållsarbeten som kräver att huset öppnas får endast utföras av auktoriserat specialistföretag eller av Trotec.**

**Information om underhållsarbeten**

I maskinens inre finns inga delar som ska skötas eller smörjas av användaren.

**Rengöring**

Apparaten bör rengöras före och efter varje användning.

**Information**

Apparaten måste inte smörjas efter rengöringen.

**Varning för elektrisk spänning**

Det finns risk för kortslutning genom vätskor som tränger in i huset!

Doppa inte apparaten och tillbehöret i vatten. Se till att inget vatten eller andra vätskor kan tränga in i huset.

- Rengör apparaten med en fuktig, mjuk och luddfri trasa. Se till att det inte tränger in fukt i huset. Försäkra dig om att elektriska komponenter inte kan komma i kontakt med fukt. Använd inga aggressiva rengöringsmedel som t.ex. rengöringssprayer, lösningsmedel, alkoholhaltiga rengöringsmedel eller skurmedel för att fukta trasan.
- Rengör apparaten med en mjuk och luddfri trasa.
- Torka sågbladen med en mjuk och luddfri trasa.
- Avlägsna dammavlagringar och ev. träspån och materialrester ur snabbchucken.
- Håll ventilationsöppningarna fria från dammavlagringar för att undvika att motorn överhettas.

**Kolborstar**

Vid överdriven gnistbildning ska kolborstarna kontrolleras av en elfackman.

**Varning**

Kolborstarna får endast bytas ut av en elfackman.



## Kassering

Avfallshantera alltid förpackningsmaterial miljövänligt och enligt gällande lokala bestämmelser för avfallshantering.



Symbolen med en överstruken soptunna på uttjänt elektrisk eller elektronisk utrustning anges i direktiv 2012/19/EU. Den innebär att denna inte får kasseras i hushållssoporna. För kostnadsfri återlämning finns lokala uppsamlingsplatser för uttjänt elektrisk eller elektronisk utrustning. Adresserna finns att få hos de lokala myndigheterna. I många EU-länder kan du få mer information om återlämningsmöjligheterna på vår webbsida <https://hub.trotec.com/?id=45090>. Kontakta annars ett officiellt återvinningsföretag för uttjänta apparater som är auktoriserat i ditt land.

Genom den separata uppsamlingen av avfall av elektrisk och elektronisk utrustning, ska återanvändning, materialåtervinning resp. andra former av återvinning av avfallsutrustning såväl som negativa följder på miljön och människors hälsa vid kassering av eventuella farliga ämnen i utrustningen, undvikas.

## Försäkran om överensstämmelse

Försäkran om överensstämmelse enligt EG-maskindirektiv 2006/42/EG, bilaga II del 1 avsnitt A

Härmed förklarar vi, Trotec GmbH, på eget ansvar att den nedan betecknade produkten har utvecklats, konstruerats och tillverkats i enlighet med kraven i EG-maskindirektivet version 2006/42/EG.

**Produktmodell / Produkt:** PRCS 10-850

**Produkttyp:** svärdsåg

**Byggår fr.o.m.:** 2023

### Tillämpliga EU-direktiv:

- 2011/65/EU
- 2012/19/EU
- 2014/30/EU
- 2015/863/EU

### Tillämpade standardiserade normer:

- EN 62841-1:2015
- EN 62841-2-11:2016+A1:2020

### Tillämpade nationella normer och tekniska specifikationer:

- EN IEC 55014-1:2021
- EN IEC 55014-2:2021
- EN IEC 61000-3-2:2019/A1:2021
- EN 61000-3-3:2013/A1:2019
- EN 61000-3-3:2013/A2:2021
- EN 62841-1:2015/A11:2022

### Tillverkare och befullmäktigad för teknisk dokumentation:

Trotec GmbH

Grebbeener Straße 7, D-52525 Heinsberg

Telefon: +49 2452 962-400

E-post: [info@trotec.com](mailto:info@trotec.com)

Ort och datum för utfärdandet:

Heinsberg, 18.01.2023



Joachim Ludwig, VD

Trotec GmbH

Grebener Str. 7  
D-52525 Heinsberg

☎ +49 2452 962-400

☎ +49 2452 962-200

✉ [info@trotec.com](mailto:info@trotec.com)

[www.trotec.com](http://www.trotec.com)