

PHDS 10-230V

FR

TRADUCTION DE LA NOTICE
ORIGINALE
PERCEUSE À PERCUSSION



Sommaire

Remarques concernant la notice	2
Sécurité	3
Informations sur l'appareil	8
Transport et stockage	10
Mise en service	10
Utilisation	13
Accessoires disponibles	17
Défauts et pannes	17
Entretien	18
Élimination des déchets	19
Déclaration de conformité	19

Remarques concernant la notice**Symboles****Avertissement relatif à la tension électrique**

Ce symbole indique que la tension électrique cause des risques pour la vie et la santé des personnes.

**Avertissement de surface chaude**

Ce symbole indique que les surfaces brûlantes causent des risques pour la vie et la santé des personnes.

**Avertissement**

Cette mention d'avertissement indique un risque moyen qui peut entraîner des blessures graves ou mortelles s'il n'est pas évité.

**Attention**

Cette mention d'avertissement indique un risque faible qui peut entraîner des blessures bénignes ou moyennes s'il n'est pas évité.

Remarque

Cette mention d'avertissement indique des informations importantes (par ex. dommages matériels), mais aucun danger.

**Info**

Les indications présentant ce symbole vous aident à exécuter vos tâches rapidement et en toute sécurité.

**Observer le mode d'emploi**

Les indications présentant ce symbole vous indiquent qu'il est nécessaire de respecter la notice d'instructions.

**Porter un casque**

Ce symbole indique la nécessité de porter un casque.

**Porter un casque antibruit**

Les indications présentant ce symbole vous indiquent qu'il est nécessaire d'utiliser un casque antibruit.

**Porter des lunettes de protection**

Les indications présentant ce symbole vous indiquent qu'il est nécessaire d'utiliser une protection pour les yeux.

**Porter un masque de protection**

Les indications présentant ce symbole vous indiquent qu'il est nécessaire d'utiliser un masque de protection.

**Porter des vêtements de sécurité**

Ce symbole indique la nécessité de porter des vêtements de protection.

**Porter des gants de protection**

Ce symbole indique la nécessité de porter des gants de protection.

**Porter des chaussures de sécurité**

Ce symbole indique la nécessité de porter des chaussures de sécurité.

Vous pouvez télécharger la dernière version de la notice d'instructions et la déclaration de conformité UE sur le lien suivant :



PHDS 10-230V



<https://hub.trotec.com/?id=41247>

Sécurité

Consignes générales de sécurité pour les outils électriques



Avertissement

Lisez toutes les mises en garde de sécurité, instructions, illustrations et caractéristiques techniques fournies avec cet outil électroportatif.

Le non-respect des instructions suivantes risque de causer une électrocution, de provoquer un incendie ou de donner lieu à des blessures graves.

Conservez toutes les consignes de sécurité et toutes les instructions pour pouvoir vous y reporter ultérieurement.

Le terme *outil électrique* utilisé dans les consignes de sécurité se rapporte aux outils électriques utilisés sur secteur (avec un câble électrique) et aux outils électriques sans fil (sans câble électrique).



Avertissements de sécurité généraux pour les outils – Sécurité de la zone de travail

- **Veillez à ce que la zone de travail soit propre et bien éclairée.** Le désordre et une luminosité insuffisante sont propices aux accidents.
- **Ne faites pas fonctionner les outils électriques en atmosphère explosive, par exemple en présence de liquides inflammables, de gaz ou de poussières.** Les outils électriques produisent des étincelles qui peuvent enflammer les poussières ou les fumées.
- **Maintenez les enfants et les personnes présentes à l'écart pendant l'utilisation de l'outil.** Les distractions peuvent vous faire perdre le contrôle de l'outil.



Avertissements de sécurité généraux pour les outils électriques – Sécurité électrique

- **La fiche de l'outil électrique doit être adaptée à la prise. Ne modifiez jamais la fiche de quelque façon que ce soit. N'utilisez pas de fiche adaptateur avec des outils reliés à la terre.** Des fiches non modifiées et des prises adaptées réduisent le risque de choc électrique.
- **Évitez tout contact du corps avec des surfaces reliées à la terre telles que les tuyaux, les radiateurs, les cuisinières et les réfrigérateurs.** Il existe un risque accru de choc électrique si votre corps est relié à la terre.
- **N'exposez pas les outils à la pluie ou à l'humidité.** La pénétration d'eau à l'intérieur d'un outil électrique accentue le risque d'électrocution.

- **N'utilisez jamais le cordon d'alimentation pour porter, accrocher ou débrancher l'outil. Maintenez le cordon d'alimentation à l'écart de la chaleur, de l'huile, d'arêtes vives ou de pièces mobiles.** Des cordons d'alimentation endommagés ou emmêlés augmentent le risque d'électrocution.
- **Dans le cadre d'une utilisation de l'outil en extérieur, utilisez uniquement des rallonges adaptées à l'utilisation extérieure.** L'utilisation d'une rallonge adaptée à l'utilisation extérieure réduit le risque de choc électrique.
- **Si l'utilisation de l'outil électrique dans un environnement humide ne peut pas être évitée, utilisez un disjoncteur différentiel.** L'utilisation d'un disjoncteur différentiel réduit le risque de choc électrique.
- **Tenez l'appareil aux endroits de la poignée qui sont isolés lorsque vous effectuez des travaux au cours desquels la vis pourrait toucher le câble électrique ou des fils électriques non apparents.** Le contact de la vis avec une ligne conductrice d'électricité risque de mettre sous tension les parties métalliques de l'outil et de provoquer un choc électrique.



Avertissements de sécurité généraux pour les outils électriques – Sécurité des personnes

- **Restez vigilant, regardez ce que vous êtes en train de faire et faites preuve de bon sens lors de l'utilisation de l'outil. N'utilisez pas d'outils électriques lorsque vous êtes fatigué ou sous l'emprise de drogues, d'alcool ou de médicaments.** Un moment d'inattention au cours de l'utilisation d'un outil électrique peut entraîner des blessures graves.



Utilisez un équipement de protection individuelle et portez toujours des lunettes de protection. Les équipements de protection individuelle, tels que les masques antipoussières, les chaussures de sécurité antidérapantes, les casques ou les protections acoustiques, en fonction du type d'outil utilisé, réduisent le risque de blessures.

- **Évitez toute mise en marche intempestive. Assurez-vous que l'outil est arrêté avant de le brancher sur le secteur ou de raccorder la batterie, de le prendre en main ou de le transporter.** Porter les outils avec le doigt sur l'interrupteur ou brancher un outil électrique alors qu'il est en marche est une source d'accidents.
- **Retirez toute clé de réglage avant de mettre l'outil en marche.** Une clé laissée fixée sur une partie tournante de l'outil électrique peut entraîner des blessures.

- **Veillez à ne pas vous tenir de façon anormale. Adoptez une position stable et gardez toujours l'équilibre.** Cela permet un meilleur contrôle de l'outil dans des situations inattendues.
- **Habillez-vous de manière adaptée. Ne portez pas de vêtements amples ou de bijoux. Gardez cheveux et vêtements à distance des pièces mobiles.** Les vêtements amples, les bijoux ou les cheveux longs peuvent se prendre dans des éléments en mouvement.
- **S'il est possible de monter des dispositifs d'aspiration et de récupération des poussières, assurez-vous qu'ils sont bien raccordés et correctement utilisés.**
L'utilisation d'un dispositif d'aspiration des poussières peut réduire les risques dus aux poussières.
- **Ne vous croyez pas faussement en sécurité et n'ignorez pas les consignes de sécurité concernant les outils électriques sous prétexte que vous maîtrisez l'appareil.** Toute négligence peut entraîner de graves blessures en une fraction de seconde.

 **Avertissements de sécurité généraux pour les outils électriques – Utilisation et entretien de l'outil**


- **Faites attention à ne pas surcharger l'outil. Utilisez l'outil prévu pour l'application concernée.** L'outil adapté vous permettra de mieux réaliser le travail et de manière plus sûre, conformément à la puissance pour laquelle il a été construit.
- **N'utilisez pas d'outils électriques dont l'interrupteur est défectueux.** Tout outil qui ne peut pas être commandé par l'interrupteur est dangereux et doit être réparé.
- **Débranchez la fiche de la prise de courant et/ou retirez la batterie amovible avant d'effectuer des réglages, de changer d'outils de travail ou de ranger l'appareil.** Ces mesures de sécurité réduisent le risque de mise en marche accidentelle de l'outil.
- **Conservez les outils non utilisés hors de portée des enfants. Ne permettez pas aux personnes qui ne sont pas familiarisées avec l'outil électrique ou qui n'ont pas lu ces consignes de l'utiliser.** Les outils électriques sont dangereux s'ils sont utilisés par des novices.
- **Entretenez bien les outils électriques et les outils insérables. Vérifiez qu'il n'y a pas de mauvais alignement ou de blocage des parties mobiles, des pièces cassées ou toute autre irrégularité pouvant affecter le fonctionnement de l'outil. En cas de dommages, faites réparer l'outil électrique avant de l'utiliser.** De nombreux accidents sont dus à des outils mal entretenus.


- **Affûtez et nettoyez les outils permettant de couper.** Les outils de coupe dotés de pièces coupantes tranchantes correctement entretenues sont moins susceptibles de bloquer et sont plus faciles à contrôler.
- **Utilisez l'outil électrique, les outils insérables, etc. conformément à ces instructions. Tenez compte des conditions de travail et du travail à réaliser.** L'utilisation de l'outil pour des opérations différentes de celles prévues peut donner lieu à des situations dangereuses.
- **Maintenez les poignées et les surfaces de préhension sèches, propres et exemptes d'huile et de graisse.** Des poignées et des surfaces de préhension glissantes ne permettent pas de manipuler et de contrôler l'outil en toute sécurité en cas de situation imprévue.

 **Avertissements de sécurité généraux pour les outils électriques – Maintenance et entretien**

- **Ne faites réparer l'outil que par un spécialiste qualifié et seulement avec des pièces de rechange d'origine.** Ceci permet d'assurer la sécurité de fonctionnement de l'appareil.

 **Consignes de sécurité spécifiques aux perceuses à percussion**

 Portez des lunettes et un masque respiratoire de protection si vous travaillez sur des matériaux qui pourraient contenir des matières dangereuses pour la santé (par ex. amiante).

 **Lorsque vous effectuez des travaux de perçage avec percussion, portez une protection auditive.** Le bruit peut avoir des effets néfastes pouvant aller jusqu'à la perte de l'ouïe.

- **Utilisez la poignée supplémentaire.** Un manque de contrôle peut entraîner des blessures.
- **Tenez l'appareil aux endroits isolés des poignées lorsque vous effectuez des travaux au cours desquels l'outil peut toucher un câble électrique ou des fils électriques non apparents.** Tout contact avec une ligne sous tension risque de mettre également sous tension les parties métalliques de l'outil et de provoquer une électrocution.
- **Utilisez un détecteur adapté pour repérer les conduites d'alimentation non apparentes ou consultez le distributeur d'électricité local.** Tout contact avec une conduite électrique peut provoquer un incendie ou une électrocution. Tout dommage causé sur une conduite de gaz peut provoquer une explosion. Le perçage d'une conduite d'eau peut provoquer des dégâts matériels ou causer une électrocution.

- **Les vibrations risquent d'être néfastes au système main-bras.** Réduisez au maximum la durée des vibrations.
- **Pendant le travail, tenez l'outil électroportatif fermement à deux mains.** Assurez-vous de la stabilité de votre position. Le guidage de l'outil électroportatif à deux mains est plus sûr.
- **Sécurisez la pièce à usiner.** Il est plus prudent de maintenir une pièce au moyen d'un dispositif de fixation ou d'un étau qu'avec la main.



Protégez-vous, ainsi que les personnes alentour, contre les blessures que pourrait provoquer la projection d'éclats.



Portez un casque, des lunettes de protection, un masque à poussière et des chaussures de sécurité. Au besoin, mettez en place des cloisons de séparation comme protection contre les éclats.



- **Avant de commencer les travaux, vérifiez toujours que l'outil soit parfaitement fixé dans le mandrin.** Un outil mal fixé risque, au moment de la mise en marche, d'être projeté hors de l'appareil électroportatif et de provoquer des blessures.
- **Avant de mettre en marche l'outil électroportatif, assurez-vous que l'outil inséré peut tourner librement.** Si l'outil inséré est bloqué, la force élevée qui apparaît au moment de la mise en marche risque de produire des secousses violentes et l'appareil peut partir sur le côté.
- **Éteignez immédiatement l'outil électroportatif en cas de blocage de l'outil inséré.** L'outil électroportatif risque de produire des secousses brutales dues à la puissance déployée.
- **Contrôlez régulièrement que le mandrin n'est ni usé ni endommagé.**
- **Ne démarrez un outil électroportatif à percussion que lorsqu'il est pressé contre quelque chose (mur, plafond, etc.).**
- **Attendez l'arrêt complet de l'outil électroportatif avant de le poser.**
- **Le travail sur le métal entraîne des vols d'étincelles.** Veillez à ce que personne ne soit mis en danger et qu'aucun matériau inflammable ne se trouve à proximité de la zone de travail. Risque d'incendie !
- **Évitez de percer à travers des peintures contenant du plomb ou d'autres matériaux toxiques.**
- **Faites toujours passer le cordon secteur derrière l'appareil.**

- **Veillez à ce que les fentes d'aération ne soient pas couvertes pendant le fonctionnement.** N'introduisez aucun objet dans les fentes d'aération.
- **L'appareil doit toujours être propre, sec et exempt d'huile et de graisse.**



Consignes de sécurité liées à l'utilisation de forêts longs

- **Ne travaillez en aucun cas à un régime supérieur au régime maximum autorisé pour le foret.** Aux régimes élevés, le foret peut se courber légèrement lorsqu'il n'est pas en contact avec la pièce à usiner et tourne librement. Cela peut entraîner un risque de blessures.
- **Commencer toujours à percer à un régime peu élevé et en mettant le foret en contact avec la pièce.** Aux régimes élevés, le foret peut se courber légèrement lorsqu'il n'est pas en contact avec la pièce à usiner et tourne librement. Cela peut comporter un risque de blessures.
- **N'exercez pas de pression exagérée, et n'exercez de pression que dans le sens longitudinal.** Les forêts peuvent se courber et risquer ainsi de se casser ou d'entraîner une perte de contrôle, ce qui peut entraîner un risque de blessures.

Utilisation conforme

Employez le PHDS 10-230V uniquement

- pour visser et dévisser les vis,
- pour percer dans le bois, le plastique, la céramique et le métal,
- pour percer avec percussion dans la maçonnerie, la brique et la pierre,

en respectant les données techniques (voir manuel d'utilisation).

Nous recommandons d'utiliser l'outil électroportatif avec les accessoires d'origine de Trotec.

Utilisations non conformes prévisibles

L'appareil n'est pas conçu pour percer dans la pierre naturelle.


Toute utilisation autre que celle qui est décrite au chapitre « Utilisation conforme » est considérée comme une utilisation non conforme raisonnablement prévisible.

Qualification du personnel

Toute personne utilisant le présent appareil doit :

- avoir lu et compris la notice d'instructions, et notamment le chapitre Normes de sécurité.

Symboles sur l'appareil

Symboles	Signification
	<p>Le symbole apposé sur l'appareil rappelle qu'il est interdit d'actionner le blocage de broche pendant le fonctionnement. Toute action sur le blocage de broche durant le fonctionnement peut endommager le moteur et/ou le réducteur.</p>

Équipement personnel de protection



Portez un casque.

Vous protégez ainsi votre tête des éclats qui peuvent se détacher, tomber ou être projetés en risquant de provoquer des blessures.



Portez une protection auditive.

Le bruit peut avoir un effet néfaste sur l'audition.



Portez des lunettes de protection.

Vous protégez ainsi vos yeux des éclats qui peuvent se détacher, tomber ou être projetés en risquant de provoquer des blessures.



Portez un masque de protection.

Vous évitez ainsi de respirer les poussières nocives qui risquent d'être produites au cours des travaux.



Portez des gants de protection.

Vous protégez ainsi vos mains contre les brûlures, l'écrasement et les écorchures.



Portez des vêtements de protection moulants.

Ainsi, vous vous protégez contre le risque de vêtements pris dans une pièce en rotation.



Portez des chaussures de sécurité.

Vous protégez ainsi vos pieds des éclats qui peuvent se détacher, tomber ou être projetés en risquant de provoquer des blessures.

Risques résiduels



Avertissement relatif à la tension électrique

Électrocution provoquée par une isolation insuffisante. Contrôlez l'appareil avant chaque utilisation pour détecter d'éventuels endommagements et pour en assurer le bon fonctionnement.

N'utilisez plus l'appareil si vous détectez des endommagements.

N'utilisez pas l'appareil lorsque celui-ci ou vos mains sont humides ou mouillés !



Avertissement relatif à la tension électrique

Toute intervention au niveau des composants électriques est à réaliser exclusivement par une entreprise spécialisée !



Avertissement relatif à la tension électrique

Retirez la fiche d'alimentation de la prise secteur avant toute intervention sur l'appareil.

Débranchez le cordon d'alimentation de la prise murale en tirant sur la fiche secteur.



Avertissement relatif à la tension électrique

Risque d'électrocution provoquée par la pénétration de liquide dans le boîtier !

Ne plongez pas l'appareil et les accessoires dans l'eau. Veillez à éviter la pénétration d'eau ou d'autres liquides dans le boîtier.



Avertissement de surface chaude

L'outil inséré peut rester brûlant après l'utilisation. Il existe un risque de brûlure au contact de l'outil.

Ne touchez pas l'outil inséré à mains nues.

Portez des gants de protection.



Avertissement

Poussière toxique !



Les poussières nocives ou toxiques générées lors des travaux présentent un danger pour la santé de l'opérateur ou des personnes se trouvant à proximité.



Portez des lunettes de protection et un masque antipoussière.



Avertissement

Ne travaillez pas sur un matériau contenant de l'amiante.

L'amiante est considéré comme cancérigène.



Avertissement

Assurez-vous de ne toucher aucune ligne électrique et aucune conduite de gaz ou d'eau lorsque vous travaillez avec un outil électrique.

Éventuellement, contrôlez les murs avec un détecteur de conduites avant de percer ou d'ouvrir une paroi.



Avertissement

Risque de blessures provoquées par des pièces projetées dans l'air ou par des embouts d'outils rompus.



Avertissement

L'utilisation de l'appareil peut comporter un risque s'il est utilisé par des personnes non compétentes, en cas d'utilisation non conforme ou non conventionnelle ! Veuillez respecter les exigences relatives à la qualification du personnel !



Avertissement

L'appareil n'étant pas un jouet, il n'est pas adapté aux enfants.



Avertissement

Danger de suffocation !
Veuillez ne pas laisser traîner les emballages vides. Ils pourraient être dangereux pour les enfants.



Avertissement

Le porte-outil doit être bien bloqué avant la mise en marche de l'appareil, un outil inséré mal fixé risque d'être éjecté d'une manière incontrôlée lors du démarrage de l'appareil.



Attention

Les émissions d'oscillation peuvent être nocives pour la santé si l'appareil est utilisé pendant de longues périodes, s'il est utilisé de manière incorrecte ou si la maintenance est effectuée de manière erronée.



Attention

Tenez l'appareil à l'écart de sources de chaleur.

Remarque

L'appareil peut s'endommager si vous le transportez ou l'entreposer de manière inappropriée. Observez les informations relatives au transport et à l'entreposage de l'appareil.

Remarque

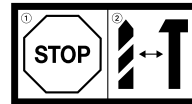
Ne changez le sens de rotation que lorsque l'appareil est à l'arrêt. Vous risquez sinon d'endommager ce dernier.

Remarque



N'actionnez la touche Lock que lorsque l'appareil est à l'arrêt. Vous risquez sinon d'endommager ce dernier.

Remarque



N'actionnez le sélecteur de fonction que lorsque l'appareil est à l'arrêt. Vous risquez sinon d'endommager ce dernier.

Comportement en cas d'urgence

1. Éteignez l'appareil.
2. En cas d'urgence, coupez immédiatement l'alimentation électrique de l'appareil. Débranchez le cordon d'alimentation de la prise murale en tirant sur la fiche secteur.
3. Ne rebranchez jamais un appareil endommagé.

Informations sur l'appareil

Description de l'appareil

La perceuse à percussion PHDS 10-230V est dotée d'une fonction perçage et d'une fonction perçage avec percussion.

Un sélecteur de fonction permet de passer simplement d'une fonction à l'autre.

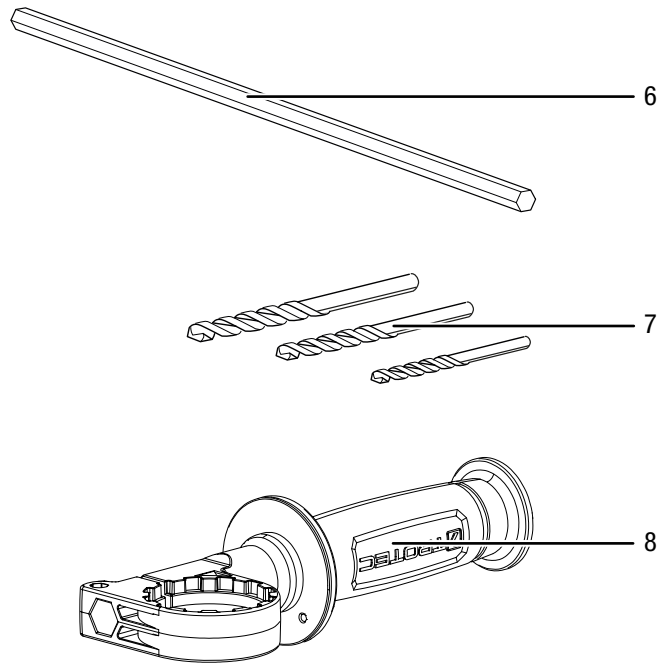
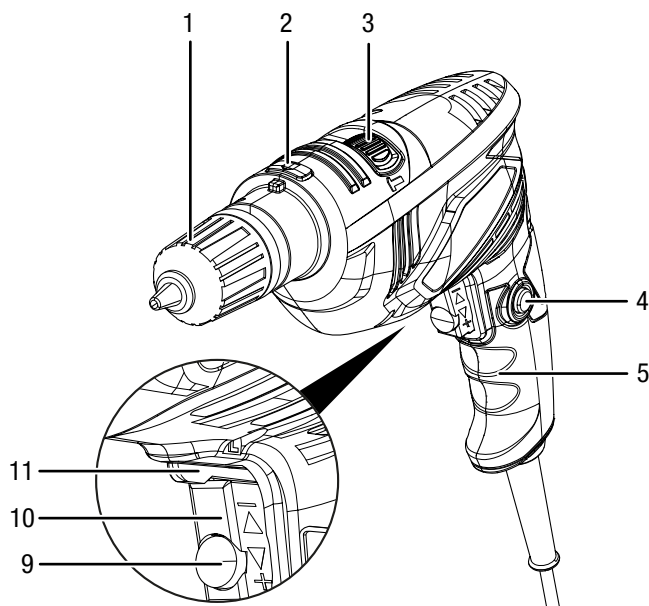
La régulation continue de la frappe et du régime permet d'adapter la puissance au matériau en fonction de l'application.

Le mandrin à serrage rapide avec fonction Lock permet de plus un changement simple et sans outil des mèches et des forets.

La poignée supplémentaire, positionnable à volonté sur 360°, garantit plus de stabilité et de sécurité pendant le perçage.

L'appareil peut être utilisé en continu. En outre, des embouts adaptés permettent d'utiliser l'appareil pour visser ou dévisser les vis.

Représentation de l'appareil




N°	Désignation
1	Mandrin à serrage rapide avec fonction blocage (Lock)
2	Touche de blocage de la broche
3	Sélecteur de fonction
4	Touche de verrouillage pour la marche continue
5	Poignée
6	Butée de profondeur
7	Mèche
8	Poignée supplémentaire
9	Molette de réglage du régime pour le régime continu
10	Bouton marche/arrêt avec sélection du régime
11	Commutateur rotation droite/gauche

Fourniture

- 1 perceuse à percussion PHDS 10-230V
- 1 butée de profondeur
- 3 mèches (5x85 mm, 6x100 mm, 8x120 mm)
- 1 poignée supplémentaire
- 1 mallette de transport
- 1 mode d'emploi

Caractéristiques techniques

Paramètre	Valeur
Modèle	PHDS 10-230V
Raccordement secteur	230 V / 50 Hz
Puissance absorbée	650 W
Régime à vide	50 à 3000 min ⁻¹
Fréquence de frappe	800 à 48000 min ⁻¹
Couple max.	7,5 Nm
Plage de serrage du mandrin	max. 13 mm
Diamètre de perçage max.	
Bois	30 mm
Métal	10 mm
Maçonnerie / brique	13 mm
Poids	2 kg
Classe de protection	II / 
Émissions sonores selon EN 62841-2-1	
Pression sonore	95 dB(A)
Niveau de puissance sonore	106 dB(A)
Incertitude K	5 dB(A)
Informations relatives aux vibrations selon EN 62841-2-1	
Valeur globale d'émissions vibratoires :	
Perçage avec percussion dans la maçonnerie avec poignée principale $a_{h,1D}$ Incertitude K	21,795 m/s ² 1,5 m/s ²
Perçage avec percussion dans la maçonnerie avec poignée supplémentaire $a_{h,1D}$ Incertitude K	12,605 m/s ² 1,5 m/s ²
Perçage dans le métal avec poignée principale $a_{h,D}$ Incertitude K	4,041 m/s ² 1,5 m/s ²
Perçage dans le métal avec poignée supplémentaire $a_{h,D}$ Incertitude K	2,713 m/s ² 1,5 m/s ²



Portez une protection auditive.

Le bruit peut avoir un effet néfaste sur l'audition.

Indications relatives aux informations sur le niveau sonore et les vibrations :

- Les valeurs totales de vibrations **ainsi que les valeurs d'émissions sonores** indiquées ici ont été mesurées au moyen de tests normalisés selon EN 62841 et peuvent être utilisées pour comparer différents appareils électriques entre eux.
- Les valeurs totales de vibrations **ainsi que les valeurs d'émissions sonores** indiquées ici peuvent également servir à une évaluation préliminaire de l'exposition.



Attention

Les émissions d'oscillation peuvent être nocives pour la santé si l'appareil est utilisé pendant de longues périodes, s'il est utilisé de manière incorrecte ou si la maintenance est effectuée de manière erronée.

- Les **émissions sonores** et vibratoires générées pendant le travail réel avec l'outil peuvent différer des valeurs citées en fonction des conditions d'utilisation de l'outil, et plus particulièrement de la nature de la pièce à usiner. Dans la mesure du possible, essayez de ne pas vous exposer aux vibrations. Le port de gants lors de l'utilisation de l'outil et la limitation du temps de travail, par exemple, permettent de réduire efficacement les vibrations ressenties. Il convient de prendre en compte toutes les phases du fonctionnement de l'outil électrique (à savoir également les plages de temps durant lesquelles l'outil est arrêté ou tourne sans contrainte).

Transport et stockage

Remarque

L'appareil peut s'endommager si vous le transportez ou l'entreposez de manière inappropriée. Observez les informations relatives au transport et à l'entreposage de l'appareil.

Transport

Utilisez une mallette adaptée au transport de l'appareil afin de le protéger contre les influences extérieures.

Veillez observer les consignes suivantes **avant** chaque transport :

- Arrêtez l'appareil.
- Débranchez le cordon d'alimentation de la prise murale en tirant sur la fiche secteur.
- Laissez refroidir l'appareil.
- Retirez l'outil du porte-outil.

Stockage

Veillez respecter les consignes suivantes **avant** chaque entreposage :

- Arrêtez l'appareil.
- Débranchez le cordon d'alimentation de la prise murale en tirant sur la fiche secteur.
- Laissez refroidir l'appareil.
- Retirez l'outil du porte-outil.
- Nettoyez l'appareil conformément aux indications figurant au chapitre Maintenance.
- Rangez-le dans la mallette de transport de l'appareil fournie afin de le protéger.

Observez les conditions de stockage suivantes lorsque vous n'utilisez pas l'appareil :

- au sec et protégé du gel et de la chaleur
- à une température ambiante inférieure à 45 °C
- dans la mallette de transport dans un endroit protégé de la poussière et de l'exposition directe du soleil

Mise en service

Déballage de l'appareil

- Retirez la mallette de transport de l'emballage.



Avertissement relatif à la tension électrique

Électrocution provoquée par une isolation insuffisante. Contrôlez l'appareil avant chaque utilisation pour détecter d'éventuels endommagements et pour en assurer le bon fonctionnement.

N'utilisez plus l'appareil si vous détectez des endommagements.

N'utilisez pas l'appareil lorsque celui-ci ou vos mains sont humides ou mouillés !

- Contrôlez l'intégrité du contenu de la mallette de transport et la présence éventuelle de détériorations.



Avertissement

Danger de suffocation !

Veillez ne pas laisser traîner les emballages vides. Ils pourraient être dangereux pour les enfants.

- Éliminez l'emballage conformément à la législation nationale en vigueur.

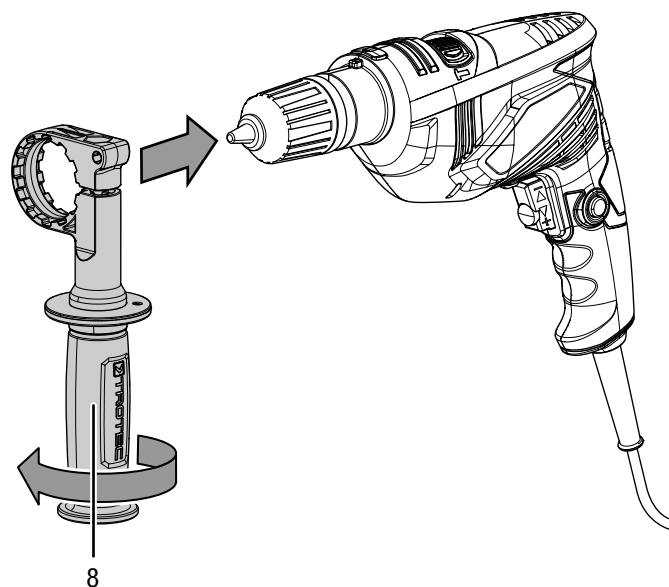
Montage de la poignée supplémentaire

La poignée supplémentaire (8) doit être montée avant la mise en service. N'utilisez pas l'appareil sans sa poignée supplémentaire.

La poignée supplémentaire est réglable à volonté à 360°.

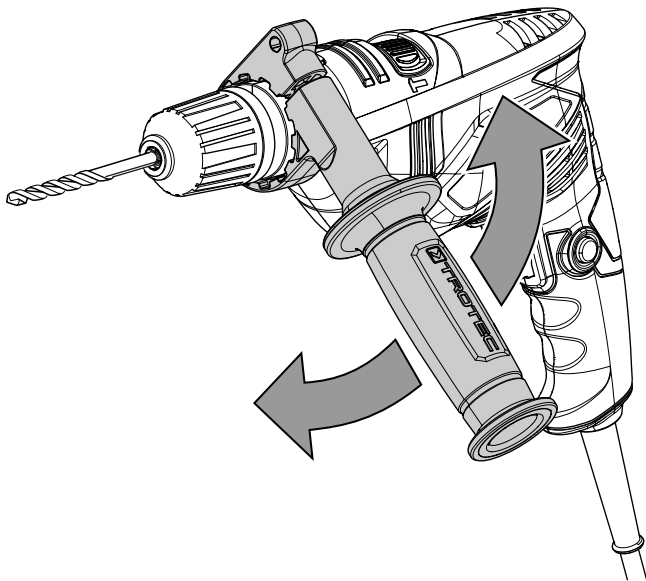
À cette fin, procédez de la manière suivante :

1. Desserrez le vissage de la poignée supplémentaire (8) en tenant le haut de celle-ci et en tournant la poignée vers la gauche.
2. placez la poignée supplémentaire (8) sur l'appareil en la faisant coulisser par-dessus le mandrin.



8

3. Positionnez la poignée supplémentaire (8) comme vous le souhaitez.

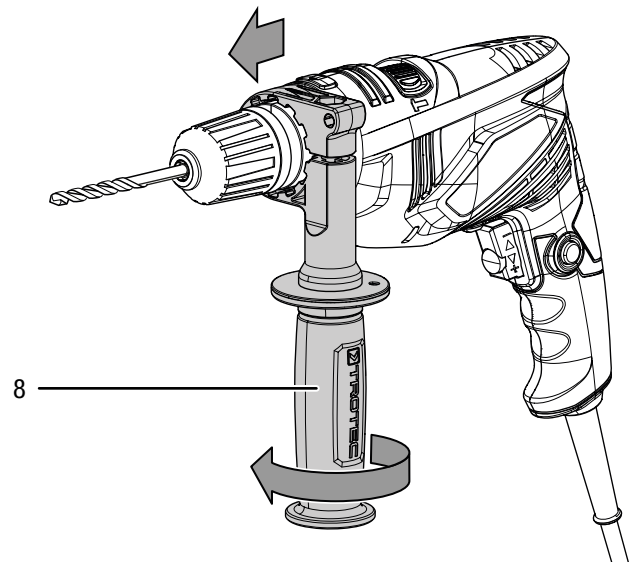


Réglage de la poignée supplémentaire

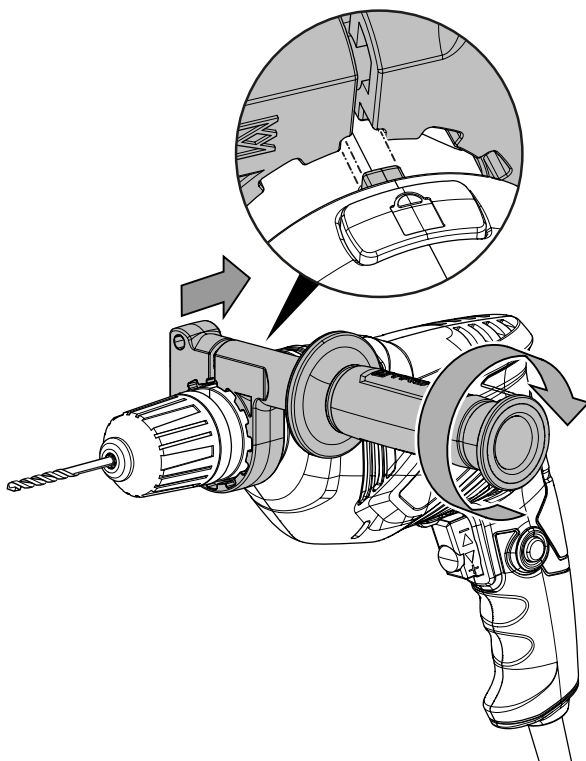
La poignée supplémentaire est réglable à volonté sur 360°.

À cette fin, procédez de la manière suivante :

1. Desserrez le vissage de la poignée supplémentaire (8) en tournant la poignée vers la gauche.
2. Faites coulisser la poignée supplémentaire (8) vers l'avant jusqu'à ce qu'elle tourne librement vers la gauche ou vers la droite.



4. Pour fixer la poignée supplémentaire (8) dans la position désirée, repoussez-la en direction du mandrin. Notez que l'une des ouvertures de la poignée supplémentaire (8) doit correspondre au renflement de l'appareil, ainsi qu'il est montré sur l'illustration ci-dessous :



3. Procédez comme décrit aux étapes de 3 à 6 pour le montage de la poignée supplémentaire.

Changement de l'outil

L'appareil est doté d'un mandrin à serrage rapide avec fonction de blocage de broche « Lock ».

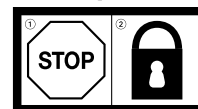


Avertissement relatif à la tension électrique

Retirez la fiche d'alimentation de la prise secteur avant toute intervention sur l'appareil.

Débranchez le cordon d'alimentation de la prise murale en tirant sur la fiche secteur.

Remarque

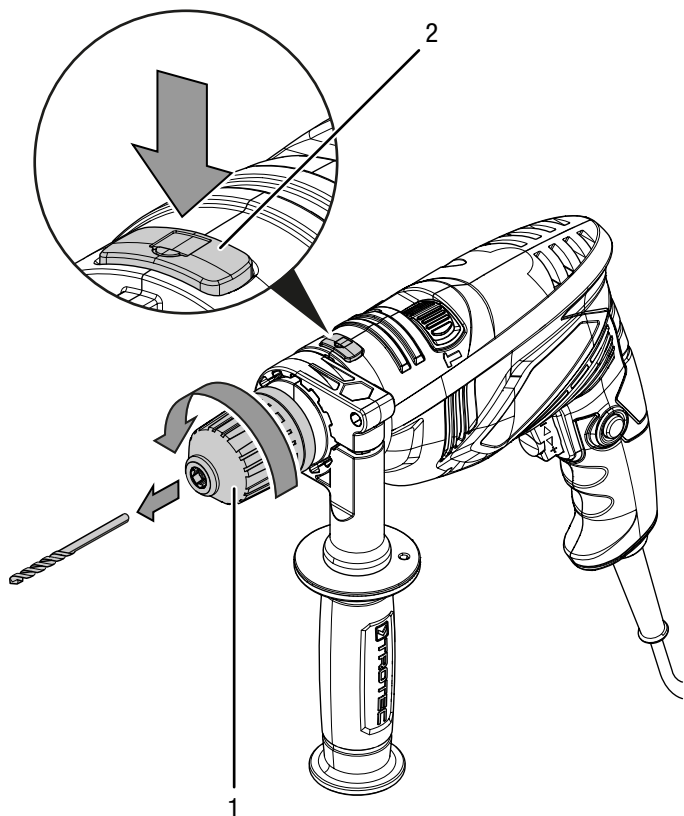


N'actionnez la touche Lock que lorsque l'appareil est à l'arrêt. Vous risquez sinon d'endommager ce dernier.

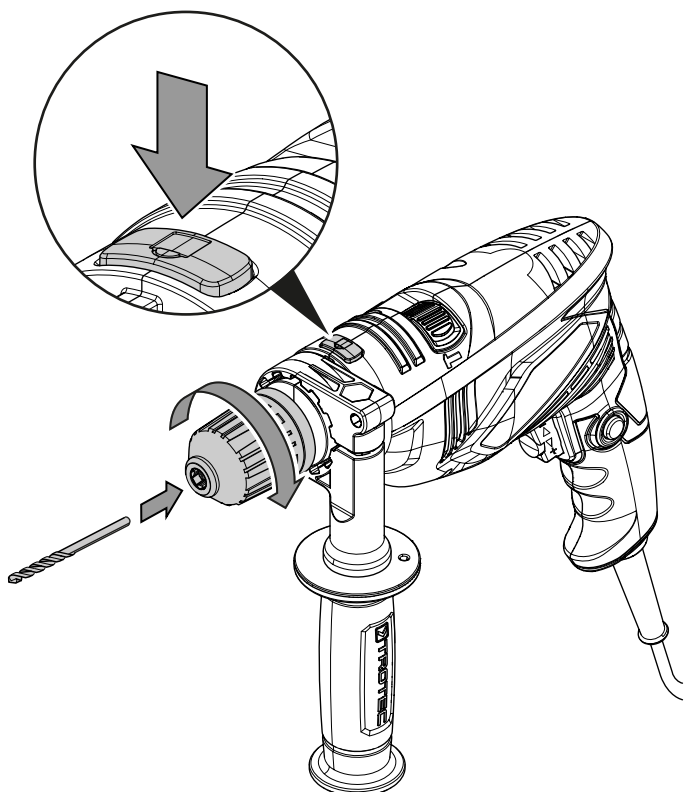
5. Resserrez le vissage de la poignée supplémentaire (8) en tournant la poignée vers la droite.
6. Vérifiez la bonne fixation de la poignée (8). Au besoin, tournez-la davantage pour assurer son serrage.

Procédez de la manière suivante pour retirer ou insérer l'outil :

1. Appuyez sur la touche Lock (2) et maintenez-la appuyée.
2. Tournez le mandrin (1) pour l'ouvrir.



3. Relâchez la touche Lock (2).
4. Le cas échéant, retirez la mèche du mandrin (1).
5. Insérez la mèche requise dans le mandrin (1).
6. Appuyez de nouveau sur la touche Lock (2) et maintenez-la appuyée.



7. Tournez le mandrin (1) afin de le serrer.
8. Relâchez la touche Lock (2).
9. Vérifiez que la mèche est bien fixée.

Mise en place de la butée de profondeur (option)

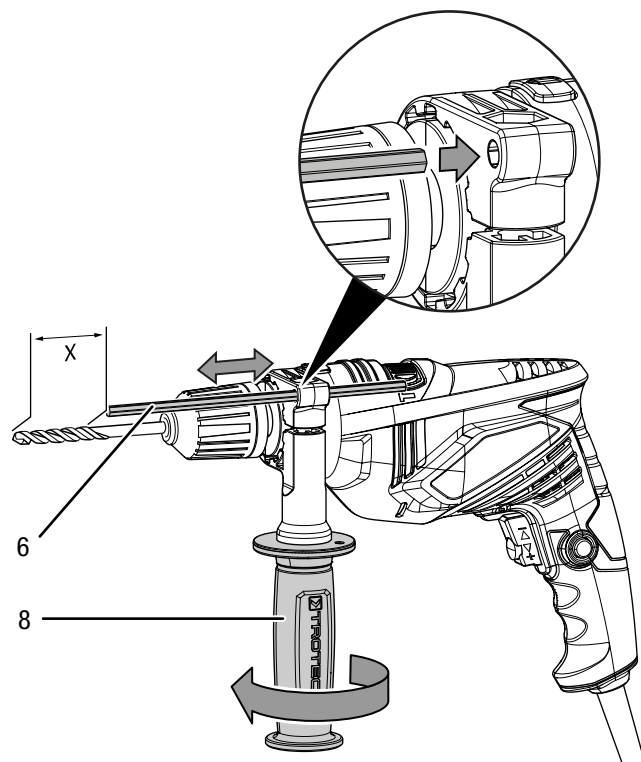
La butée de profondeur vous permet de définir la profondeur de pénétration des mèches.



Info

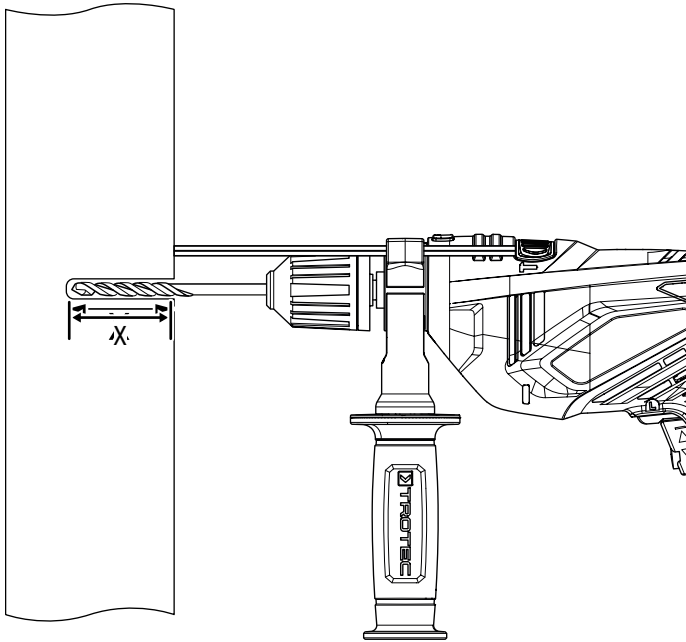
Lorsque vous utilisez des chevilles, l'exactitude de la profondeur de perçage est importante. Si le trou est trop profond, la cheville s'enfonce trop loin dans le mur ou dans la pièce. Si le trou est trop court, la cheville dépasse.

1. Desserrez le vissage de la poignée supplémentaire (8) en tournant la poignée vers la gauche.
2. Mettez en place la butée de profondeur (6). Veillez à ce que les dents de la butée soit orientées vers l'appareil.



3. Réglez la profondeur de pénétration à la longueur souhaitée.
4. Resserrez le vissage de la poignée supplémentaire (8) en tournant la poignée vers la droite.

5. Vérifiez la bonne fixation de la poignée (8). Au besoin, tournez-la davantage pour assurer son serrage.



Branchement du cordon secteur

1. Raccordez la fiche secteur à une prise de courant protégée selon les règles de l'art.

Utilisation

Conseils et recommandations pour la manipulation de la perceuse à percussion

Généralités relatives au perçage :

- Faites régulièrement de petites pauses pendant le perçage. Ce faisant, retirez la mèche du trou afin qu'elle puisse refroidir.
- Assurez la pièce à usiner avec un dispositif de fixation ou un étau.
- Sélectionner la vitesse d'après la qualité du matériau et la taille de la mèche :
 - vitesse élevée pour un petit diamètre de perçage ou un matériau tendre
 - vitesse faible pour un grand diamètre de perçage ou un matériau dur
- Marquez l'emplacement du trou de perçage à l'aide d'un accessoire adéquat.
- Sélectionnez une vitesse faible pour le début du perçage.

Perçage dans le métal :

- Utilisez une mèche appropriée au métal (par ex. mèche de *High Speed Steel* (HSS)).
- Percez d'abord avec une petite mèche pour un grand diamètre de perçage.
- Vous devriez refroidir la mèche avec un lubrifiant approprié pour obtenir de meilleurs résultats.
- Vous pouvez également utiliser les mèches pour métal pour percer le plastique.

Perçage dans le bois :

- Utilisez une mèche appropriée au bois.
- Placez un bloc de bois sous la pièce et percez des deux côtés, afin que le bois ne se rompe pas à lors du perçage.
- Utilisez une mèche à bois dotée d'une pointe centrale, utilisez une mèche spirale pour les perçages profonds et une mèche Forstner pour les grands diamètres de perçage.

Perçage dans la maçonnerie / la brique avec la fonction percussion :

- Utilisez une mèche adaptée à la maçonnerie / la brique.

Vissage :

- Lorsque vous employez des bits, utilisez toujours un support de bits universel. Utilisez toujours des bits correspondant aux têtes de vis.

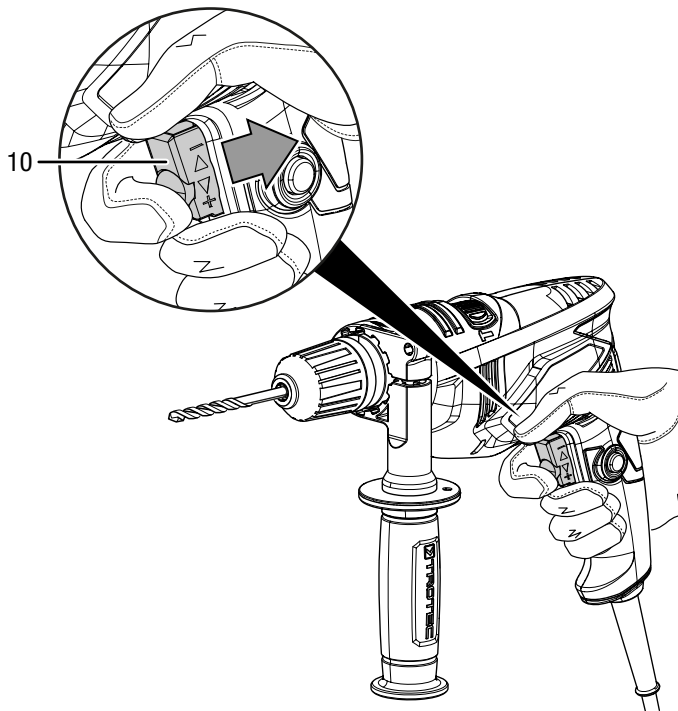
Mise en marche et arrêt de l'appareil

Portez toujours votre équipement personnel de protection lorsque vous travaillez avec l'appareil.

1. Vérifiez si l'outil inséré et le niveau de régime sélectionné sont adaptés aux travaux prévus.
2. Vérifiez si la pièce est bien sécurisée ou si la surface de travail est préparée en conséquence.
3. Vérifiez que le sens de rotation défini est correct.
4. Appuyez l'outil contre la pièce lorsque vous travaillez avec la fonction frappe activée.
5. Tenez l'appareil fermement avec les deux mains.
6. Appuyez sur l'interrupteur marche/arrêt (10) et maintenez-le pressé pendant l'utilisation.

Vous pouvez commander le régime par l'intermédiaire de la pression exercée sur l'interrupteur marche/arrêt (10). Une pression légère signifie un régime faible, une forte pression un régime élevé. Dans ce dernier cas, il s'agit du régime éventuellement pré réglé auparavant.

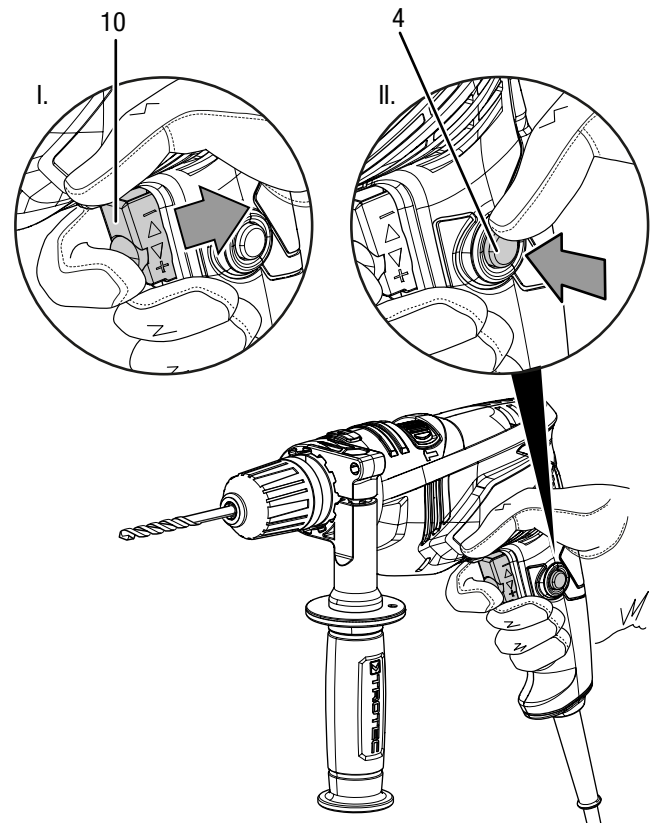
⇒ L'appareil fonctionne selon les réglages effectués au préalable.



Mise en marche et arrêt du mode continu

En mode continu, l'interrupteur marche/arrêt ne doit pas être pressé en permanence, ce qui permet de travailler plus confortablement.

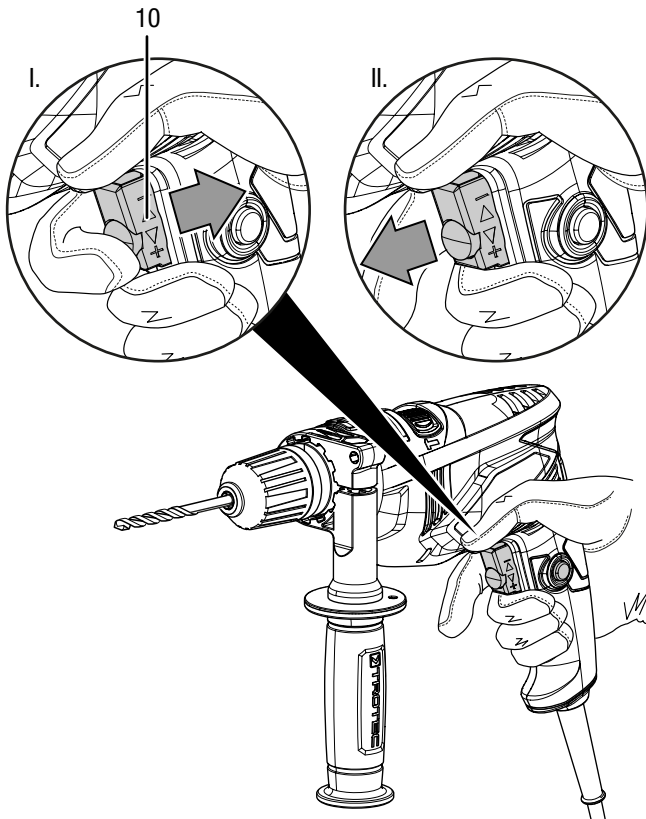
1. Procédez de la manière décrite aux étapes 1 à 5 pour la mise en marche et l'arrêt de l'appareil.
2. Appuyez avec le pouce sur la touche de mode continu (4) jusqu'à ce qu'elle s'enclenche complètement.



3. Relâchez le doigt de l'interrupteur marche/arrêt (10) en continuant à tenir fermement l'appareil.
 - ⇒ L'interrupteur marche/arrêt est bloqué.
 - ⇒ L'appareil continue à fonctionner et le mode continu est activé.

7. Relâchez l'interrupteur marche / arrêt (10) afin d'arrêter l'appareil.


4. Pour désactiver le mode continu, appuyez de nouveau sur l'interrupteur marche/arrêt (10).
- ⇒ Le régime augment brièvement.
 - ⇒ La touche de mode continu (4) saute automatiquement dans sa position initiale.



5. Relâchez l'interrupteur marche / arrêt (10) afin d'arrêter l'appareil.

Présélection du régime

Le régime requis dépend du matériau et des conditions de travail et peut être défini lors d'un essai pratique.

- Sélectionnez un niveau faible pour un matériau tendre ou des vis tournant facilement.
- Sélectionnez un niveau élevé pour un matériau dur ou des vis difficiles à faire tourner.
- Pour les travaux de perçage et le vissage, sélectionnez le niveau portant le symbole .
- Pour le perçage avec percussion, sélectionnez la position indiquée par le symbole **T**.

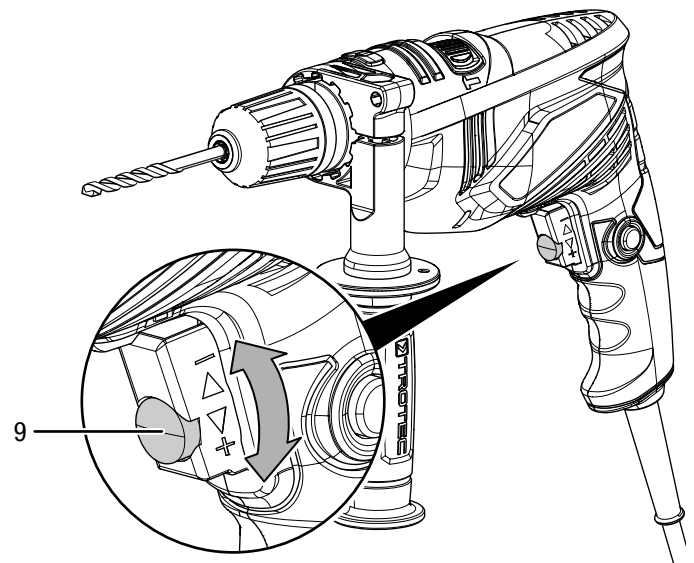


Info

Pour le dévissage de vis, observez le réglage du sens de rotation droite/gauche. Vous pouvez voir, sur le commutateur droite/gauche (11), le sens de rotation dans lequel les vis vont être tournées.

N'utilisez pas le mode percussion, repéré par le symbole **T**, pour le vissage.

1. Pour augmenter ou diminuer le régime, tournez la molette (9) vers le + ou vers le -.



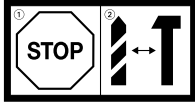
Info

Notez que le régime est limité par le fait que l'interrupteur marche/arrêt ne peut être enfoncé que jusqu'au niveau de régime pré-réglé.

Sélection du mode de fonctionnement

Le sélecteur de fonction (3) vous permet de définir si vous voulez percer seulement ou percer avec percussion.

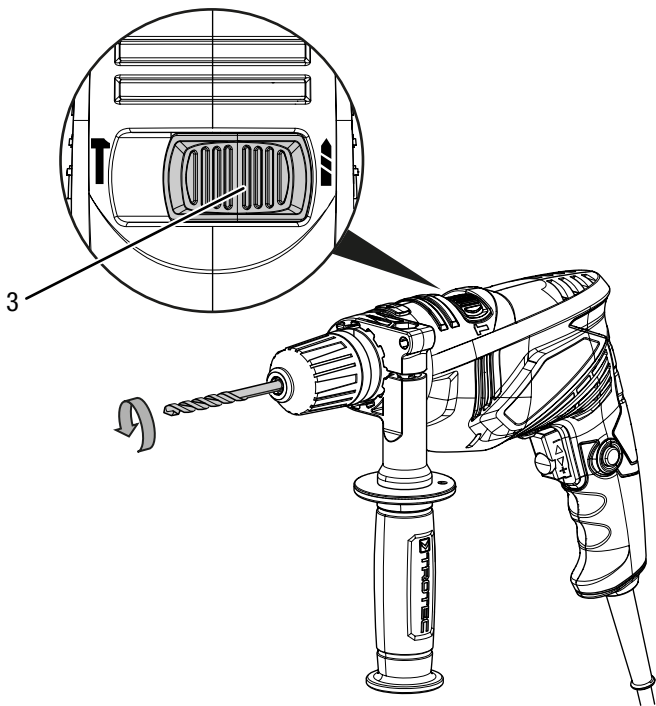
Remarque



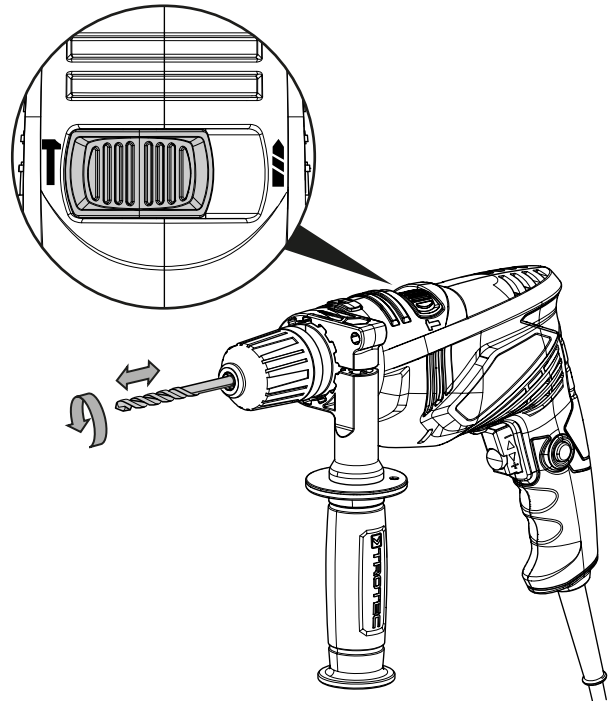
N'actionnez le sélecteur de fonction que lorsque l'appareil est à l'arrêt. Vous risquez sinon d'endommager ce dernier.

1. Placez le sélecteur de fonction (3) sur la position souhaitée.

⇒ **Mode de fonctionnement : perçage**



⇒ **Mode de fonctionnement : perçage avec percussion**



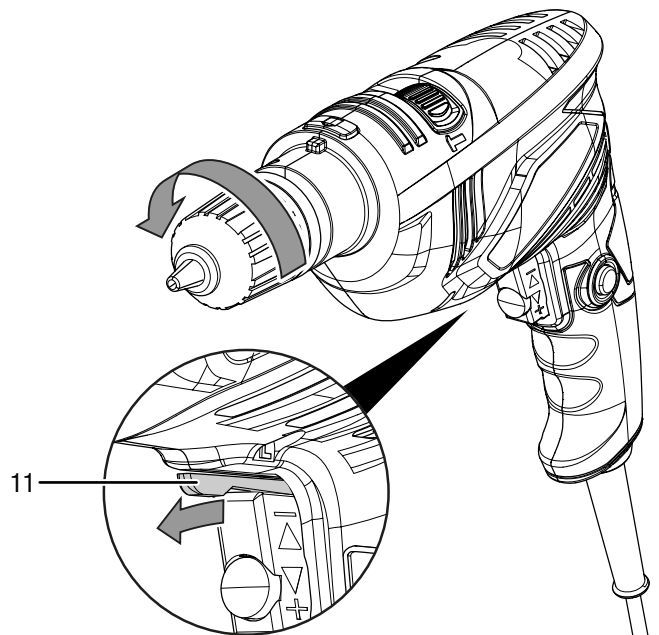
Sélection du sens de rotation

Remarque

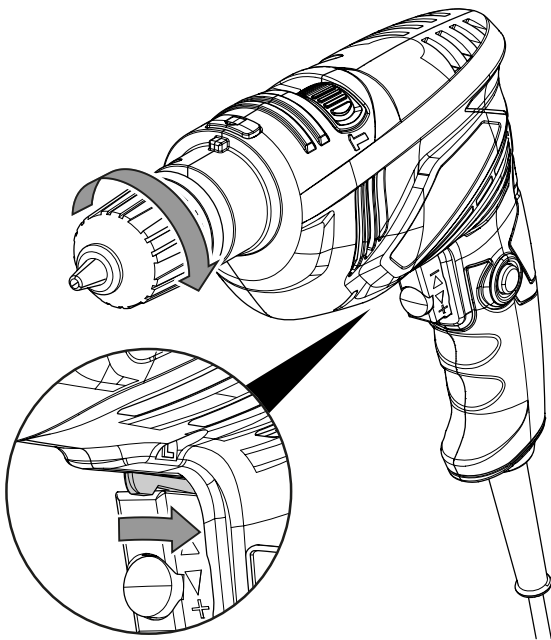
Ne changez le sens de rotation que lorsque l'appareil est à l'arrêt. Vous risquez sinon d'endommager ce dernier.

Le sens de rotation du moteur est défini par la position du commutateur rotation droite/gauche (11).

1. Placez le commutateur sur la position **R** pour la rotation vers la droite.



2. Placez le commutateur sur la position **L** pour la rotation vers la gauche.



Mise hors service



Avertissement relatif à la tension électrique

Ne touchez jamais la fiche d'alimentation avec des mains humides ou mouillées.

- Arrêtez l'appareil.
- Débranchez le cordon d'alimentation de la prise murale en tirant sur la fiche secteur.
- Si besoin est, laissez refroidir l'appareil.
- Retirez l'outil de l'appareil (voir chapitre Mise en service).
- Nettoyez l'appareil conformément aux indications figurant au chapitre Maintenance.
- Stockez l'appareil conformément aux indications figurant dans le chapitre Stockage.

Accessoires disponibles



Avertissement

Utilisez uniquement les accessoires et les appareils auxiliaires mentionnés dans la notice d'instructions. L'utilisation d'autres outils et d'autres accessoires que ceux recommandés dans la notice d'instructions peut entraîner un risque de blessure.

Accessoires	Référence
Set de 15 mèches à béton/brique	6.200.001.151
Set de mèche à bois, 15 pces	6.200.001.101
Set de mèche à métal HSS, 15 pces	6.200.001.131
Set d'embouts de visseuse, 32 pces	6.200.001.001

Défauts et pannes

Dans le cadre de sa production, le bon fonctionnement de l'appareil a été contrôlé à plusieurs reprises. Malgré tout, si l'appareil devait présenter des dysfonctionnements, contrôlez-le en vous conformant à la liste suivante.

Toutes les tâches de dépannage nécessitant l'ouverture du boîtier sont à réaliser par une entreprise d'électricité spécialisée ou par la société Trotec.

Une légère fumée ou une odeur apparaissent lors de la première utilisation :

- Il ne s'agit pas d'un défaut ni d'une panne. Ce phénomène disparaît rapidement après un certain temps de fonctionnement.

L'appareil ne se met pas en marche :

- Vérifiez le raccordement au secteur.
- Vérifiez le bon état du câble électrique et de la fiche secteur. Si vous constatez que l'appareil est endommagé, n'essayez pas de le remettre en marche. Afin d'éviter tout risque pour la sécurité, n'entreprenez aucune réparation. Envoyez l'appareil à une entreprise d'électricité ou à Trotec pour faire procéder au remplacement du cordon et de la prise secteur.
- Vérifiez le fusible ou le disjoncteur secteur.



Info

Attendez au moins 10 minutes avant de remettre l'appareil en marche.

La mèche ne pénètre pas/pénètre à peine dans le matériau à percer :

- Vérifiez si le régime moteur sélectionné est correct. Pour un matériau dur, il se peut qu'un régime plus élevé soit nécessaire. Au besoin, tournez la molette vers le +.
- Vérifiez si vous avez choisi une mèche adaptée.
- Le cas échéant, vérifiez si la machine tourne vers la gauche. Pour le perçage, la position sur la rotation à droite est requise.
- Vérifiez si la qualité du matériau nécessite la mise en œuvre d'un marteau perforateur.

L'appareil devient brûlant :

- Vérifiez si l'outil convient aux travaux à effectuer.
- Les fentes d'aération doivent être libres afin d'éviter une surchauffe du moteur.
- Réglez le régime à une valeur plus faible.

**Info**

Attendez au moins 10 minutes avant de remettre l'appareil en marche.

Remarque

Attendez au moins 3 minutes après avoir terminé les travaux de maintenance et de réparation. Puis, remettez l'appareil en marche.

Même après vérification, l'appareil ne fonctionne toujours pas parfaitement ?

Contactez le service après-vente. Le cas échéant, faites réparer l'appareil par une entreprise d'électricité spécialisée ou par la société Trotec.

Entretien**À respecter avant tous travaux de maintenance****Avertissement relatif à la tension électrique**

Ne touchez jamais la fiche d'alimentation avec des mains humides ou mouillées.

- Arrêtez l'appareil.
- Débranchez le cordon d'alimentation de la prise murale en tirant sur la fiche secteur.
- Laissez entièrement refroidir l'appareil.

**Avertissement relatif à la tension électrique**

Tout travail de maintenance nécessitant l'ouverture du carter est à réaliser par une entreprise spécialisée homologuée ou par la société Trotec.

Indications de maintenance

Aucune pièce à entretenir ou à lubrifier par l'utilisateur ne se trouve à l'intérieur de la machine.

Nettoyage

L'appareil doit être nettoyé avant et après chaque utilisation.

Remarque

L'appareil ne doit pas être lubrifié après le nettoyage.

**Avertissement relatif à la tension électrique**

Risque d'électrocution provoquée par la pénétration de liquide dans le boîtier !

Ne plongez pas l'appareil et les accessoires dans l'eau. Veillez à éviter la pénétration d'eau ou d'autres liquides dans le boîtier.

- Nettoyez l'appareil avec un chiffon humide, doux et non pelucheux. Veillez à ce qu'aucune humidité ne pénètre dans le boîtier. Veillez à ce qu'aucune humidité ne puisse entrer en contact avec les composants électriques. N'utilisez pas de détergents agressifs, comme les aérosols de nettoyage, les solvants, les nettoyeurs à base d'alcool ou les produits abrasifs, pour humidifier le chiffon.
- Séchez l'appareil avec un chiffon doux et non pelucheux.
- Séchez les embouts avec un chiffon doux et non pelucheux.
- Éliminez la poussière de perçage et, le cas échéant, les copeaux de bois du serrage rapide du mandrin.
- Les dépôts de poussière sont à retirer des orifices d'aération afin d'éviter une surchauffe du moteur.

Élimination des déchets



Le pictogramme représentant une poubelle barrée, apposé sur un appareil électrique ou électronique, signifie que celui-ci ne doit pas être éliminé avec les ordures ménagères. Des points de collecte gratuits pour les appareils électriques ou électroniques usagés sont à votre disposition à proximité de chez vous. Les autorités de votre ville ou de votre commune peuvent vous en fournir les adresses. Notre site Internet www.trotec24.com vous informe également sur les autres possibilités de retour que nous proposons.

La collecte séparée des appareils électriques et électroniques usagés permet leur réutilisation éventuelle, le recyclage des matériaux constitutifs et les autres formes de recyclage tout en évitant les conséquences négatives pour l'environnement et la santé des produits dangereux qu'ils sont susceptibles de contenir.

Déclaration de conformité

Vous trouverez ici les informations contenues dans la déclaration de conformité. La déclaration de conformité signée est disponible à l'adresse <https://hub.trotec.com/?id=41247>.

Déclaration de conformité (Traduction de l'original)
conformément à la directive CE Machines 2006/42/CE,
annexe II, partie 1, section A

Par la présente, nous, société Trotec GmbH, déclarons que l'appareil désigné ci-après a été développé, conçu et fabriqué conformément aux exigences de la directive CE Machines, version 2006/42/CE.

Modèle / produit : PHDS 10-230V

Type : perceuse à percussion

À partir de l'année modèle : 2019

Directives CE applicables :

- 2014/30/UE : 29/03/2014

Normes harmonisées appliquées :

- EN ISO 12100:2010
- EN 61000-3-2:2014
- EN 61000-3-3:2013
- EN 62841-1:2015
- EN 62841-2-1:2018

Normes et spécifications techniques nationales appliquées :

- EN 55014-1:2017
- EN 55014-2:2015
- CEI 62841-1:2014
- CEI 62841-2-1:2017

Nom du fabricant et de la personne autorisée à établir les documents techniques :

Trotec GmbH

Grebbeener Straße 7, D-52525 Heinsberg

Téléphone : +49 2452 962-400

E-mail : info@trotec.de

Lieu et date de la déclaration :

Heinsberg, le 04.07.2017

Detlef von der Lieck, gérant

Trotec GmbH

Grebener Str. 7
D-52525 Heinsberg

☎ +49 2452 962-400

☎ +49 2452 962-200

✉ info@trotec.com

www.trotec.com