

PHDS 10-230V

HR

PRIJEVOD ORIGINALNIH UPUTA
UDARNA BUŠILICA



 TROTEC

Kazalo

Napomene uz upute za uporabu 2

Sigurnost..... 3

Informacije o uređaju 8

Transport i skladištenje 10

Puštanje u pogon..... 10

Rukovanje 14

Pribor koji se može naknadno naručiti..... 17

Pogriješke i smetnje..... 18







Održavanje 18








Uklanjanje 19

Izjava o sukladnosti..... 19

Napomene uz upute za uporabu

Simboli

-  **Upozorenje na električni napon**
Ovaj simbol upućuje na to da postoje opasnosti od električnog napona po život i zdravlje osoba.
-  **Upozorenje na vruću površinu**
Ovaj simbol upućuje na to da postoje opasnosti po život i zdravlje osoba uslijed vrućih površina.
-  **Upozorenje**
Signalna riječ označava opasnost srednjeg stupnja rizika koja, ako se ne izbjegne, može uzrokovati smrt ili tešku ozljedu.
-  **Oprez**
Signalna riječ označava opasnost niskog stupnja rizika koja, ako se ne izbjegne, može uzrokovati malu ili umjerenu ozljedu.
- Napomena**
Signalna riječ upućuje na važne informacije (npr. materijalnu štetu), ali ne na opasnost.
-  **Informacija**
Napomene s ovim simbolom pomažu vam pri brzom i sigurnom obavljanju radova.
-  **Pridržavajte se uputa**
Napomene s ovim simbolom upućuju vas da se valja pridržavati uputa.

-  **Nosite zaštitu za glavu**
Napomene s ovim simbolom upućuju vas da valja upotrijebiti zaštitu za glavu.
-  **Nosite zaštitu sluha**
Napomene s ovim simbolom upućuju vas da valja upotrijebiti zaštitu za sluh.
-  **Nosite zaštitne naočale**
Napomene s ovim simbolom upućuju vas da valja upotrijebiti zaštitu za oči.
-  **Nosite zaštitnu masku**
Napomene s ovim simbolom upućuju vas da valja upotrijebiti zaštitnu masku.
-  **Nosite zaštitnu odjeću**
Napomene s ovim simbolom upućuju vas da valja nositi zaštitnu odjeću.
-  **Nosite zaštitne rukavice**
Napomene s ovim simbolom upućuju vas da valja nositi zaštitne rukavice.
-  **Nosite zaštitu za stopala**
Napomene s ovim simbolom upućuju vas da valja nositi sigurnosne cipele.

Aktualnu verziju uputa i EU izjave o sukladnosti možete preuzeti na sljedećoj poveznici:



PHDS 10-230V



<https://hub.trotec.com/?id=41247>

Sigurnost

Opće sigurnosne napomene za električne alate



Upozorenje

Pročitajte sve sigurnosne napomene, upute, prikaze i tehničke podatke koje dobijete s ovim uređajem te ih se pridržavajte.

Propusti u pridržavanju sljedećih uputa mogu uzrokovati električni udar, požar i/ili teške ozljede.

Sve sigurnosne napomene i upute sačuvajte za budućnost.

Pojam *električni alat*, koji se upotrebljava u sigurnosnim napomenama, odnosi se na električne alate pogonjene na struju (s mrežnim kabelom) i električne alate pogonjene na punjive baterije (bez mrežnog kabela).



Opće sigurnosne napomene za električne alate - Sigurnost na radnom mjestu

- Svoje područje rada održavajte čistim i dobro osvijetljenim. Nered ili neosvijetljena područja rada mogu uzrokovati nezgode.
- Električnim alatom nemojte raditi u prostorima ugroženima eksplozivnom atmosferom, u kojima se nalaze gorive tekućine, plinove ili prašine. Električni alati stvaraju iskre koje mogu zapaliti prašinu i pare.
- Tijekom uporabe električnog alata djecu i ostale osobe držite podalje. U slučaju dekoncentracije možete izgubiti kontrolu nad električnim alatom.



Opće sigurnosne napomene za električne alate – Električna sigurnost

- Priključni utikač električnog alata mora odgovarati utičnici. Utikač se ne smije nikako mijenjati. S uzemljenim električnim alatima nemojte upotrebljavati adapterske utikače. Nepromijenjeni utikači i odgovarajuće utičnice smanjuju rizik od električnog udara.
- Izbjegavajte dodir tijela s uzemljenim površinama kao i s cijevima, grijačima, štednjacima i hladnjacima. U slučaju uzemljenja vašega tijela postoji povećana opasnost od električnog udara.
- Električne alate držite podalje od kiše i vlage. Prodiranje vode u električni alat povećava opasnost od električnog udara.
- Priključni vod nemojte zlorabiti za nošenje ni vješanje električnog alata niti za povlačenje utikača iz utičnice. Priključni vod držite podalje od vrućine, ulja, oštih bridova ili pokretljivih dijelova. Oštećeni ili zapetljani priključni vodovi povećavaju opasnost od električnog udara.

- Ako s električnim alatom radite na otvorenom, upotrebljavajte samo produžne kabele prikladne i za rad na otvorenom. Primjena produžnog kabela prikladnog za rad na otvorenom smanjuje rizik od električnog udara.
- Ako se ne može izbjeći rad električnim alatom u vlažnoj okolini, upotrebljavajte zaštitnu sklopku od struje kvara. Uporaba zaštitne sklopke od struje kvara smanjuje rizik od električnog udara.
- Tijekom radova kod kojih vijak može doći u dodir sa skrivenim strujnim kabelima ili vlastitim mrežnim kabelom, uređaj držite za izolirane ručke. Kontakt vijka s kabelom pod naponom može uspostaviti napon i u metalnim dijelovima uređaja i uzrokovati električni udar.



Opće sigurnosne napomene za električne alate – Sigurnost ljudi

- Budite oprezni, pazite što radite i razumno postupajte tijekom rada s električnim alatom. Ako ste umorni ili pod utjecajem droga, alkohola ili lijekova, nemojte upotrebljavati električni alat. Samo jedan trenutak nepažnje pri uporabi električnog alata može uzrokovati ozbiljne ozljede.



Nosite osobnu zaštitnu opremu i uvijek zaštitne naočale. Nošenje osobne zaštitne



opreme kao što su maska za prašinu, protuklizne sigurnosne cipele, zaštitna kaciga ili zaštita za sluh, ovisno o vrsti i primjeni električnog alata, smanjuje rizik od ozljeda.



- Izbjegavajte slučajno puštanje u rad. Uvjerite se da je električni alat isključen prije nego što ga priključite na napajanje električnom energijom i/ili punjivu bateriju, prije nego što ga uhvatite ili ponesete. Ako pri nošenju električnog alata prst držite na sklopci ili ako uključeni električni alat priključite na napajanje električnom energijom, može se dogoditi nezgoda.
- Prije nego što uključite električni alat, uklonite alat za namještanje ili ključeve za vijke. Alat ili ključ, koji se nalazi u rotirajućem dijelu električnog alata, može uzrokovati ozljede.
- Izbjegavajte nenormalan položaj tijela. Pobrinite se za stabilan stav i u svakom trenutku održavajte ravnotežu. Tako možete bolje kontrolirati električni alat u neočekivanim situacijama.
- Nosite prikladnu odjeću. Nemojte nositi široku odjeću niti nakit. Kosu i odjeću držite podalje od dijelova koji se kreću. Široka odjeća, nakit ili duga kosa mogu se uhvatiti o dijelove koji se kreću.

- **Ako se mogu montirati naprave za usisavanje i hvatanje prašine, vladajte ih priključiti i ispravno rabiti.** Uporaba nastavka za usisavanje prašine može smanjiti ugrozu uslijed prašine.
- **Nemojte se zavaravati lažnom sigurnošću i nemojte se prestati pridržavati pravila sigurnosti za električne alate čak i ako ste nakon višestruke uporabe upoznati s električnim alatom.** Neoprezno rukovanje može uzrokovati teške ozljede u djeliću sekunde.


Opće sigurnosne napomene za električne alate - Uporaba električnog alata i rukovanje njime

- **Nemojte preopterećivati električni alat. Upotrebljavajte električni alat namijenjen svojem radu.** S odgovarajućim električnim alatom radit ćete bolje i sigurnije u zadanom području učinka.
- **Nemojte upotrebljavati električni alat s neispravnom sklopkom.** Električni alat, koji se više ne može uključiti niti isključiti, opasan je i valja ga popraviti.
- **Prije radova namještanja na uređaju, zamjene dijelova alata ili odlaganja uređaja izvucite utikač iz utičnice i/ili uklonite punjivu bateriju.** Ta mjera opreza sprečava nehотиčno pokretanje električnog alata.
- **Električni alat koji ne upotrebljavate čuvajte izvan dohvata djece.** Nemojte dopuštati da se električnim alatom koriste osobe koje nisu upoznate s njime ili koje nisu pročitale ove upute. Električni su alati opasni ako ih upotrebljavaju neiskusne osobe.
- **Pažljivo njegujte električne alate i alat.** Provjeravajte rade li pokretljivi dijelovi besprijekorno te nisu li uklješteni, jesu li dijelovi slomljeni ili oštećeni tako da je ugrožena funkcija električnog alata. Prije uporabe električnog alata organizirajte popravak oštećenih dijelova. Loše održavani električni alati uzrok su mnogih nesreća.
- **Alat za rezanje održavajte ostrim i čistim.** Pomno njegovani alati za rezanje s ostrim reznim oštricama manje zapinju i lakše se vode.
- **Električni alat, alate itd. upotrebljavajte u skladu s ovim uputama. Pritom u obzir uzmite uvjete rada i posao koji obavljate.** Uporaba električnih alata za primjene drukčije od navedenih može uzrokovati opasne situacije.
- **Ručke i površine za hvatanje održavajte suhima, čistima i bez ulja i masti.** Skliske ručke i površine za hvatanje ne dopuštaju sigurno rukovanje i kontrolu nad električnim alatom u nepredviđenim situacijama.

Opće sigurnosne napomene za električne alate – Servis

- **Neka vaš električni alat popravljaju samo kvalificirano stručno osoblje i to samo s originalnim rezervnim dijelovima.** Tako se osigurava očuvanje sigurnosti električnog alata.

Sigurnosne napomene za udarne bušilice, specifične za uređaj

 Kada obrađujete materijale, koji bi mogli sadržavati tvari štetne po zdravlje (npr. azbest), nosite zaštitu za oči i usta.



 Tijekom radova udarnog bušenja nosite zaštitu sluha. Djelovanje buke može uzrokovati gubitak sluha.

- **Upotrebljavajte dodatnu ručku.** Gubitak kontrole može uzrokovati ozljede.
- **Tijekom radova kod kojih alat može doći u dodir sa skrivenim strujnim kabelima ili vlastitim mrežnim kabelom, uređaj držite za izolirane ručke.** Kontakt s kabelom pod naponom može uzrokovati napon i u metalnim dijelovima uređajima te uzrokovati električni udar.
- **Za pronalaženje skrivenih opskrbnih vodova upotrijebite prikladne detektore ili pozovite lokalno društvo za opskrbu.** Kontakt s električnim vodovima može uzrokovati plamen ili električni udar. Oštećenje plinskog voda može uzrokovati eksploziju. Prodiranje u vodovodni vod uzrokuje materijalnu štetu ili može uzrokovati električni udar.
- **Vibracije mogu biti štetne za sustav ruku i šaka.** Vrijeme djelovanja vibracija održavajte čim kraćim.
- **Električni alat tijekom radova čvrsto držite objema rukama.** Pobrinite se za sigurno stajanje. Električni se alat sigurnije vodi objema rukama.
- **Osigurajte izradak.** Izradak, koji se pridržava steznim napravama ili škripcem, sigurniji je nego ako ga pridržavate rukom.



Sebe i ostale prisutne osobe zaštitite od ozljeda dijelovima koji se odvajaju i lete uokolo.



Nosite zaštitnu kacigu, zaštitne naočale, masku protiv prašine i sigurnosne cipele. Po potrebi postavite pregradne stijenke za zaštitu od dijelova koji se odvajaju.



odvajaju.



- **Prije početka rada uvijek provjerite je li alat fiksno blokiran u steznoj čeljusti.** Neblokirani alati mogu pri uključenju iskočiti iz alata i uzrokovati ozljede.
- **Prije uključenja alata uvjerite se u njegov slobodan hod.** Pri uključenju s blokiranim alatom mogu se pojaviti velike sile i uređaj se može otklanjati ustranu.
- **Ako alat za primjenu blokira, odmah isključite električni alat.** Električni se alat može otklanjati ustranu uslijed sila koje nastaju.
- **Redovito provjeravajte je li stezna čeljust istrošena ili oštećena.**
- **Udarni alat pokrenite samo ako je pritisnut o izradak (zid, strop itd.).**
- **Prije odlaganja pričekajte da se električni alat zaustavi.**
- **Pri obradi metala frcaju iskre.** Pazite da osobe nisu ugrožene i da u blizini područja rada nema nikakvih zapaljivih materijala. Postoji opasnost od požara!
- **Izbjegavajte bušenje u bojama koje sadrže olovo ili drugim materijalima koji su štetni po zdravlje.**
- **Mrežni kabel uvijek vodite prema natrag od uređaja.**
- **Pobrinite se da ventilacijski otvori nisu pokriveni tijekom rada.** U ventilacijske otvore nemojte umetati nikakve predmete.
- **Uređaj uvijek mora biti čist, suh i bez ulja i masti.**



Sigurnosne napomene pri uporabi dugih svrdala

- **Nipošto nemojte raditi s većim brojem okretaja od maksimalnog broja okretaja koji je dopušten za svrdlo.** Kod većih brojeva okretaja svrdlo se lako može saviti ako se može slobodno vrtjeti bez dodira s obratkom, te pritom uzrokovati ozljede.
- **Bušenje uvijek prvo započnite s niskim brojem okretaja i to dok je svrdlo u dodiru s obratkom.** Kod većih brojeva okretaja svrdlo se lako može saviti ako se može slobodno vrtjeti bez dodira s obratkom, te pritom uzrokovati ozljede.
- **Nemojte presnažno pritiskati, a pritišćite samo u uzdužnom smjeru u odnosu na svrdlo.** Svrdla se mogu saviti i tako slomiti ili uzrokovati gubitak kontrole i ozljede.

Namjenska uporaba

Uređajem PHDS 10-230V koristite se isključivo za:

- pritezanje i otpuštanje vijaka
- bušenje u drvu, plastici, keramici i metalu
- udarno bušenje u zidu, opeci, kamenu

uz pridržavanje tehničkih podataka (vidi upute za uporabu).

Preporučujemo da električni alat upotrebljavate s originalnim priborom proizvođača Trotec.

Predvidiva pogrešna primjena

Uređaj nije namijenjen bušenju u prirodnom kamenu.

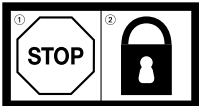
Primjena uređaja izvan primjene opisane u poglavlju „Namjenska uporaba“ smatra se predvidivom pogrešnom primjenom.

Kvalifikacije osoblja

Osobe koje se koriste ovim uređajem moraju:

- pročitati i razumjeti upute, a posebno poglavlje Sigurnost.

Simboli na uređaju

Simboli	Značenje
	<p>Simbol na uređaju upućuje na to da nije dopušteno aktivirati blokadu vretena tijekom rada. Aktivacija blokade vretena tijekom rada može uzrokovati oštećenje motora i/ili prijenosnika.</p>

Osobna zaštitna oprema



Nosite zaštitu za glavu.

Tako svoju glavu štitite od odlomljenih dijelova, dijelova koji padaju i lete uokolo, koji mogu uzrokovati ozljede.



Nosite zaštitu sluha.

Djelovanje buke može uzrokovati gubitak sluha.



Nosite zaštitne naočale.

Tako svoje oči štitite od odlomljenih dijelova, dijelova koji padaju i lete uokolo, koji mogu uzrokovati ozljede.



Nosite zaštitnu masku.

Tako se štitite od udisanja prašine štetne po zdravlje, koja može nastati pri obradi izradaka.



Nosite zaštitne rukavice.

Tako svoje šake štitite od opekline, prignječenja i ogrebotina.



Nosite usku zaštitnu odjeću.

Tako ćete se zaštititi od opasnosti uvlačenja odjeće na rotirajućim dijelovima.



Nosite sigurnosne cipele.

Tako svoja stopala štitite od odlomljenih dijelova, dijelova koji padaju i lete uokolo, koji mogu uzrokovati ozljede.

Ostale opasnosti



Upozorenje na električni napon

Električni udar uslijed nedovoljne izolacije. Prije svake uporabe provjerite je li uređaj oštećen te radi li ispravno.

Ako utvrdite oštećenja, nemojte više upotrebljavati uređaj.

Ako su uređaj ili vaše ruke vlažni ili mokri, nemojte upotrebljavati uređaj!



Upozorenje na električni napon

Radove na električnim sastavnim elementima smije obavljati samo ovlašteni specijalizirani servis!



Upozorenje na električni napon

Prije svih radova na uređaju mrežni utikač izvucite iz mrežne utičnice!

Mrežni kabel izvucite iz utičnice tako da ga uhvatite za utikač.



Upozorenje na električni napon

Uslijed tekućina koje prodiru u kućište postoji opasnost od kratkog spoja!

Uređaj i pribor nemojte uranjati pod vodu. Pazite da u kućište ne dospije voda niti druge tekućine.



Upozorenje na vruću površinu

Alat nakon primjene može još biti vruć. Pri dodirivanju alata postoji opasnost od opekline.
Alat nemojte dodirivati golim rukama!
Nosite zaštitne rukavice!



Upozorenje

Otrovna prašina!



Štetna/otrovna prašina, koja nastaje obradom, opasna je po zdravlje rukovatelja ili osoba koje se nalaze u blizini.

Nosite zaštitne naočale i masku protiv prašine!



Upozorenje

Nemojte obrađivati materijal koji sadrži azbest.
Smatra se da azbest uzrokuje rak.



Upozorenje

Pobrinite se da tijekom rada s električnim alatom ne udarite u vodove za struju, plin ili vodu.
Po potrebi prije bušenja odnosno rezanja detektorom kabela provjerite zid.



Upozorenje

Opasnost od ozljeda uzrokovanih dijelovima koji lete ili slomljenim nastavcima alata.



Upozorenje

Ovaj uređaj može biti izvor opasnosti ako se njime nestručno i nenamjenski koriste neupućene osobe!
Imajte na umu kvalifikacije osoblja!



Upozorenje

Uređaj nije igračka i ne smije dospjeti u dječje ruke.



Upozorenje

Opasnost od gušenja!
Ambalažni materijal nemojte ostavljati na podu bez nadzora. Mogao bi postati opasnom igračkom za djecu.



Upozorenje

Prihvat alata mora biti fiksno blokiran prije uključanja uređaja jer neispravno stegnut alat pri uključanju uređaja može nekontrolirano iskočiti iz prihvata alata.



Oprez

Emisije vibracija mogu uzrokovati oštećenja zdravlja ako se uređaj upotrebljava dulje vrijeme ili ako se ne vodi niti održava propisno.



Oprez

Održavajte dovoljan razmak od izvora topline.

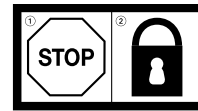
Napomena

Ako nepropisno skladištite ili transportirate uređaj, može se oštetiti.
Obratite pažnju na informacije o transportu i skladištenju uređaja.

Napomena

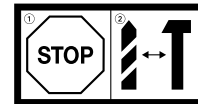
Smjer vrtnje prebacujte samo dok uređaj miruje! U suprotnom bi se uređaj mogao oštetiti.

Napomena



Tipku Lock aktivirajte samo dok uređaj miruje! U suprotnom bi se uređaj mogao oštetiti.

Napomena



Sklopku za odabir funkcije aktivirajte samo dok uređaj miruje! U suprotnom bi se uređaj mogao oštetiti.

Ponašanja u slučaju nužde

1. Isključite uređaj.
2. U slučaju nužde uređaj isključite iz mrežnog napajanja: Priključni kabel izvucite iz utičnice tako da ga uhvatite za mrežni utikač.
3. Uređaj u kvaru nemojte ponovno priključivati na mrežu.

Informacije o uređaju

Opis uređaja

Udarna bušilica PHDS 10-230V stupanj za bušenje i udarno bušenje.

Sklopka za odabir funkcije omogućuje jednostavno prebacivanje funkcija.

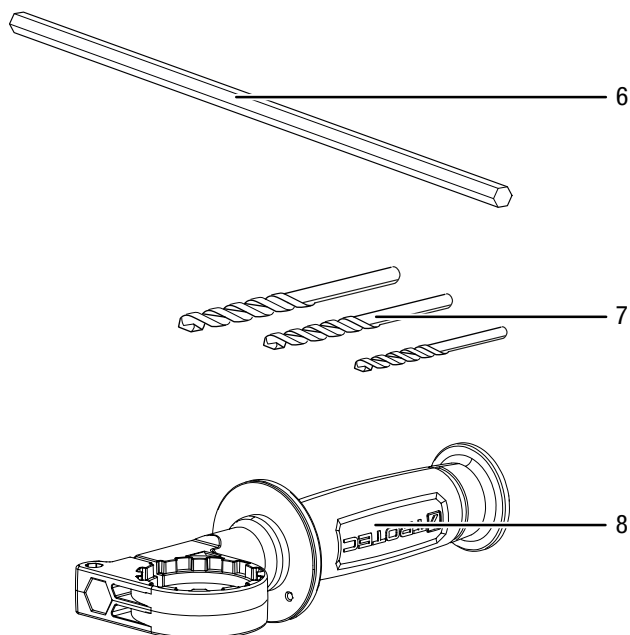
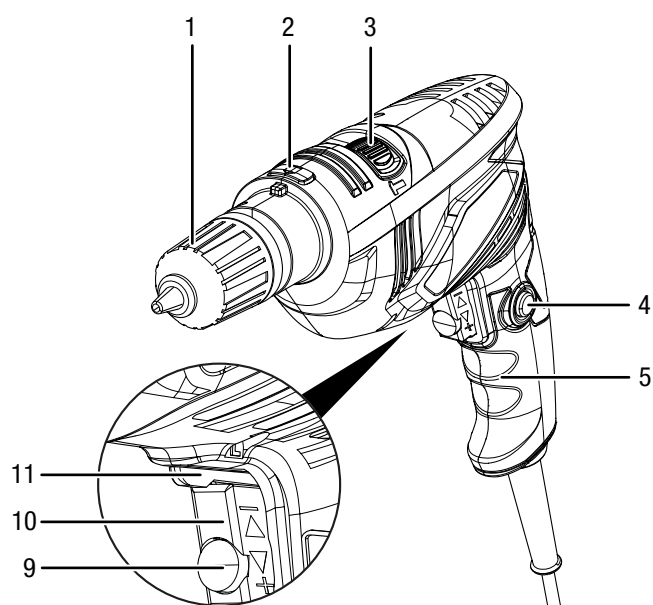
Kontinuirano upravljanje udaranjem i brojem okretaja omogućuje uporabu optimalne sile, prilagođene materijalu, za svaku primjenu.

Brzostežuća stezna čeljust s funkcijom blokade uz to omogućuje jednostavnu promjenu alata bez alata.

Dodatna ručka, koja se može vrtjeti za 360° i fiksirati, osigurava dodatnu stabilnost i sigurnost tijekom bušenja / udarnog bušenja.

Uređaj se može upotrebljavati u trajnom pogonu. Uz to je moguće prikladnim alatom pritezati ili otpuštati vijke.

Prikaz uređaja




Br.	Naziv
1	Brzostežuća stezna čeljust s funkcijom blokade
2	Tipka Lock za blokadu vretena
3	Sklopka za odabir funkcije
4	Blokadna tipka za trajni pogon
5	Ručica
6	Graničnik dubine
7	Svrđlo
8	Dodatna ručka
9	Regulator za odabir broja okretaja za trajni pogon
10	Sklopka za uključivanje/isključivanje / odabir broja okretaja
11	Sklopka za vrtnju udesno/ulijevo

Sadržaj isporuke

- 1 x udarna bušilica PHDS 10-230V
- 1 x graničnik dubine
- 3 x svrdlo (5x85 mm, 6x100 mm, 8x120 mm)
- 1 x dodatna ručka
- 1 x kovčeg za transport
- 1 x upute

Tehnički podatci

Parametar	Vrijednost
Model	PHDS 10-230V
Mrežni priključak	230 V / 50 Hz
Potrošnja struje	650 W
Broj okretaja u praznom hodu	50 do 3000 min ⁻¹
Frekvencija udaranja	800 do 48000 min ⁻¹
Okretni moment, maks.	7,5 Nm
Raspon stezne čeljusti	maks. 13 mm
Maks. promjer bušenja	
drvu	30 mm
metal	10 mm
zide/opeka	13 mm
Težina	2 kg
Razred zaštite	II / 
Vrijednosti buke u skladu s normom EN 62841-2-1	
Razina zvučnog tlaka	95 dB(A)
Razina zvučnog intenziteta	106 dB(A)
Nesigurnost K	5 dB(A)
Informacije o vibracijama u skladu s normom EN 62841-2-1	
Ukupna vrijednost emisije vibracija:	
Udarno bušenje u zidu s glavnom ručkom a _{h,1D} Nesigurnost K	21,795 m/s ² 1,5 m/s ²
Udarno bušenje u zidu s dodatnom ručkom a _{h,1D} Nesigurnost K	12,605 m/s ² 1,5 m/s ²
Bušenje u metalu s glavnom ručkom a _{h,D} Nesigurnost K	4,041 m/s ² 1,5 m/s ²
Bušenje u metalu s dodatnom ručkom a _{h,D} Nesigurnost K	2,713 m/s ² 1,5 m/s ²



Nosite zaštitu sluha.

Djelovanje buke može uzrokovati gubitak sluha.

Napomene za informacije za zvuk i vibracije:

- Navedene vrijednosti emisije vibracija i navedene vrijednosti emisije buke izmjerene su normiranim postupkom ispitivanja u skladu s normom EN 62841 i mogu se upotrebljavati za daljnju usporedbu električnog alata s nekim drugim električnim alatom.
- Navedene vrijednosti emisije vibracija i navedene vrijednosti emisije buke mogu se upotrebljavati za privremenu procjenu opterećenja.



Oprez

Emisije vibracija mogu uzrokovati oštećenja zdravlja ako se uređaj upotrebljava dulje vrijeme ili ako se ne vodi niti održava propisno.

- Emisije vibracija i emisije buke mogu tijekom stvarne uporabe električnog alata odstupati od navedenih vrijednosti ovisno o načinu uporabe električnog alata, te posebno ovisno o vrsti izratka koji se obrađuje. Opterećenje vibracijama pokušajte održati čim kraćim. Kao primjer mjera za smanjenje opterećenja vibracijama može poslužiti nošenje rukavica pri uporabi alata te ograničenje vremena rada. Pritom u obzir valja uzeti sve dijelove radnog ciklusa (npr. vrijeme u kojem je električni alat isključen i vrijeme u kojem je isključen, ali radi bez opterećenja).

Transport i skladištenje

Napomena

Ako nepropisno skladištite ili transportirate uređaj, može se oštetiti.

Obratite pažnju na informacije o transportu i skladištenju uređaja.

Transport

Za transport uređaja upotrebljavajte kovčeg za transport, koji je dijelom isporuke, kako biste uređaj zaštitili od vanjskih utjecaja.

Prije svakog transporta pridržavajte se sljedećih napomena:

- Isključite uređaj.
- Mrežni kabel izvucite iz utičnice tako da ga uhvatite za utikač.
- Pustite da se uređaj ohladi.
- Uklonite alat iz prihvata alata.

Skladištenje

Prije svakog skladištenja pridržavajte se sljedećih napomena:

- Isključite uređaj.
- Mrežni kabel izvucite iz utičnice tako da ga uhvatite za utikač.
- Pustite da se uređaj ohladi.
- Uklonite alat iz prihvata alata.
- Uređaj očistite kako je opisano u poglavlju Održavanje.
- Za skladištenje uređaja upotrebljavajte kovčeg za transport, koji je dijelom isporuke, kako biste uređaj zaštitili od vanjskih utjecaja.

Dok se ne koristite uređajem, održavajte sljedeće uvjete skladištenja:

- suho i zaštićeno od smrzavanja i vrućine
- temperatura okoline niža od 45 °C
- u kovčegu za transport, na mjestu zaštićenom od prašine i izravnog sunčeva zračenja

Puštanje u pogon

Raspakiravanje uređaja

- Kovčeg za transport izvadite iz ambalaže.



Upozorenje na električni napon

Električni udar uslijed nedovoljne izolacije.

Prije svake uporabe provjerite je li uređaj oštećen te radi li ispravno.

Ako utvrdite oštećenja, nemojte više upotrebljavati uređaj.

Ako su uređaj ili vaše ruke vlažni ili mokri, nemojte upotrebljavati uređaj!

- Provjerite je li sadržaj kovčega za transport čitav te pazite na oštećenja.



Upozorenje

Opasnost od gušenja!

Ambalažni materijal nemojte ostavljati na podu bez nadzora. Mogao bi postati opasnom igračkom za djecu.

- Ambalažni materijal uklonite u skladu s nacionalnim propisima.

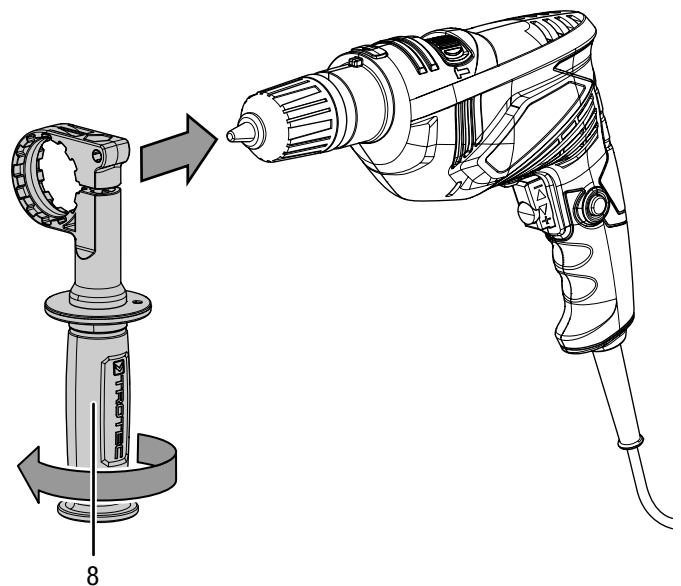
Montaža dodatne ručke

Prije puštanja u pogon valja montirati dodatnu ručku (8). Uređaj nemojte pogoniti bez dodatne ručke.

Dodatna ručka može se pozicionirati zakrenuta u bilo kojem položaju punoga kruga (360°).

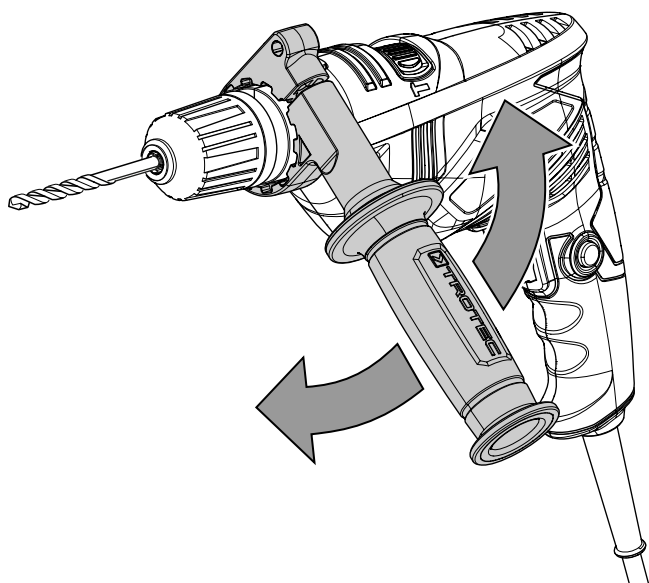
Za to postupite na sljedeći način:

1. Vijčani spoj na dodatnoj ručki (8) otpustite tako da dodatnu ručku čvrsto uhvatite gore i ručke vrtite ulijevo.
2. Dodatnu ručku (8) postavite na uređaj tako da je gurnete preko brzostežuće stezne čeljusti.

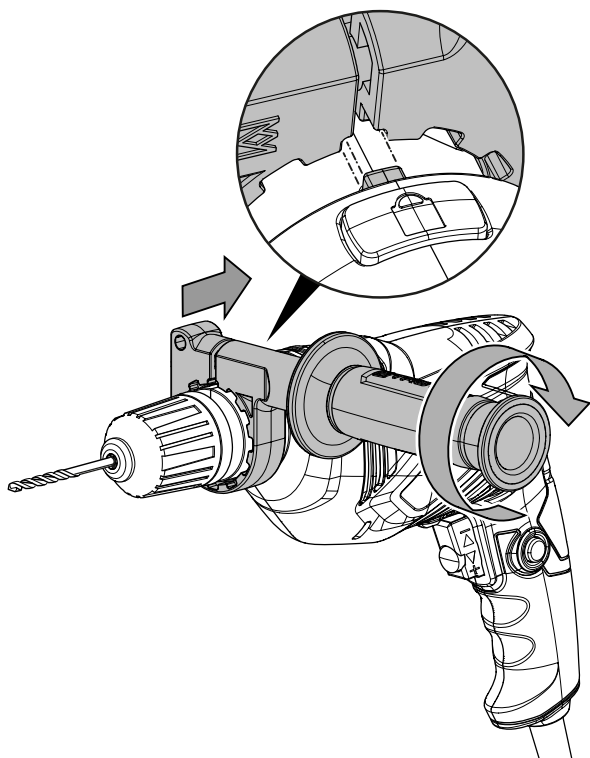


8

3. Dodatnu ručku (8) pozicionirajte kako želite.



4. Kako biste dodatnu ručku (8) fiksirali u željenom položaju, gurnite je prema natrag. Pritom imajte na umu da jedan od otvora dodatne ručke (8) mora odgovarati na izbočenje na uređaju kako je prikazano na sljedećoj slici:



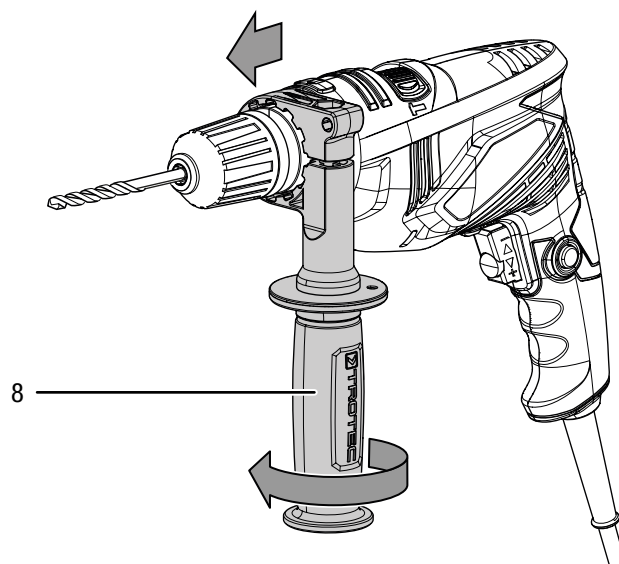
5. Vijčani spoj na dodatnoj ručki (8) ponovno zategnite tako da ručku vrtite udesno.
6. Provjerite čvrst dosjed dodatne ručke (8). Po potrebi ponovno zategnite dodatnu ručku.

Namještanje dodatne ručke

Dodatna ručka može se pozicionirati zakrenuta u bilo kojem položaju punoga kruga (360°).

Za to postupite na sljedeći način:

1. Vijčani spoj na dodatnoj ručki (8) otpustite tako da ručku vrtite ulijevo.
2. Dodatnu ručku (8) gurajte prema naprijed sve dok je ne budete mogli slobodno vrtjeti ulijevo i udesno.



3. Postupite kako je opisano u koraku 3 do 6 u odlomku Montaža dodatne ručke.

Promjena alata

Uređaj ima brzostežuću steznu čeljust s funkcijom blokade.



Upozorenje na električni napon

Prije svih radova na uređaju mrežni utikač izvucite iz mrežne utičnice!

Mrežni kabel izvucite iz utičnice tako da ga uhvatite za utikač.

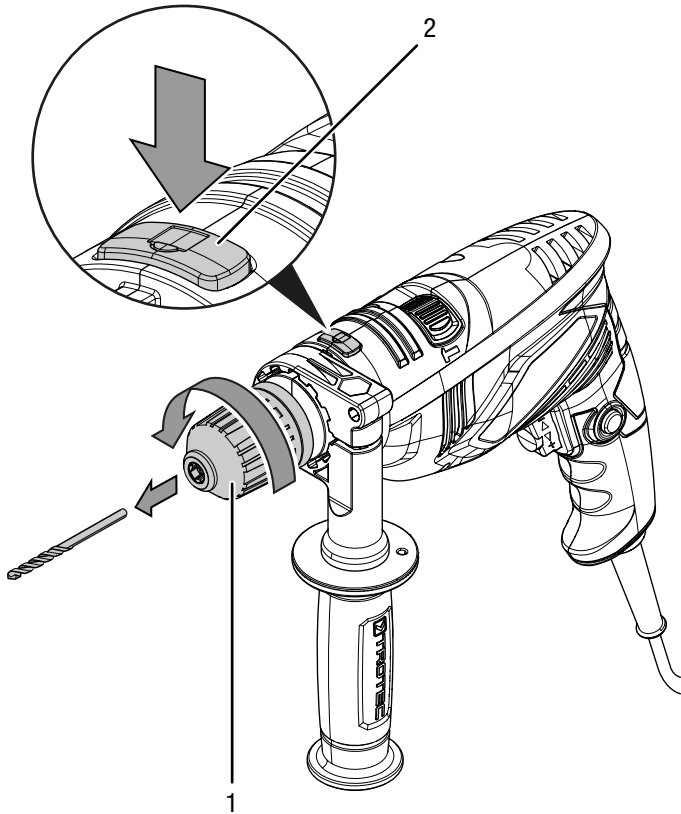
Napomena



Tipku Lock aktivirajte samo dok uređaj miruje! U suprotnom bi se uređaj mogao oštetiti.

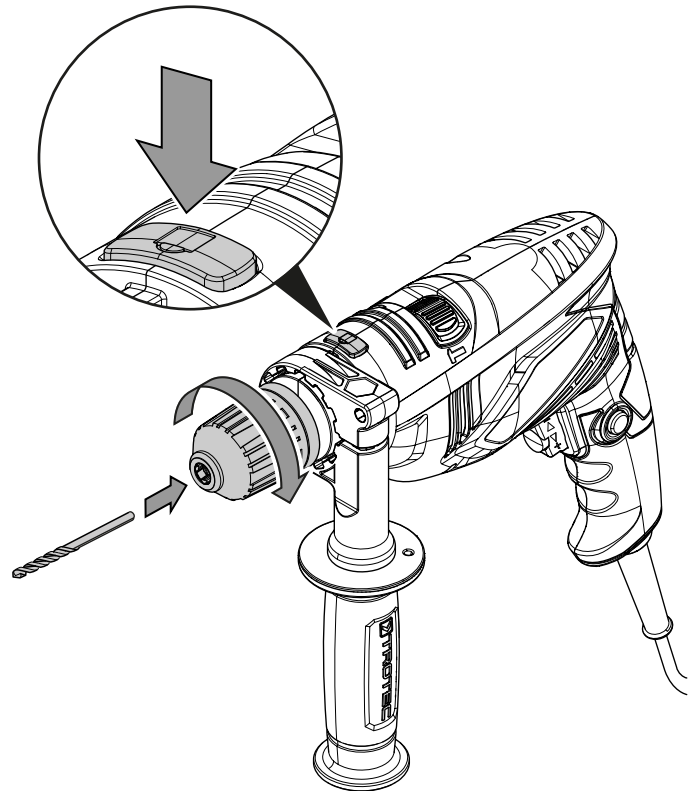
Za uklanjanje odnosno postavljanje alata postupite na sljedeći način:

1. Pritisnite tipku Lock za blokadu vretena (2) te je držite pritisnutom.
2. Navrnite brzostežuću steznu čeljust (1).



3. Pustite tipku Lock za blokadu vretena (2).
4. Po potrebi uklonite svrdlo iz brzostežuće stezne čeljusti (1).
5. U brzostežuću steznu čeljust (1) umetnite odgovarajuće svrdlo.

6. Ponovno pritisnite tipku Lock za blokadu vretena (2) te je držite pritisnutom.



7. Stegnite brzostežuću steznu čeljust (1).
8. Ponovno pustite tipku Lock za blokadu vretena (2).
9. Provjerite čvrst dosjed svrdla.

Namještanje graničnika dubine

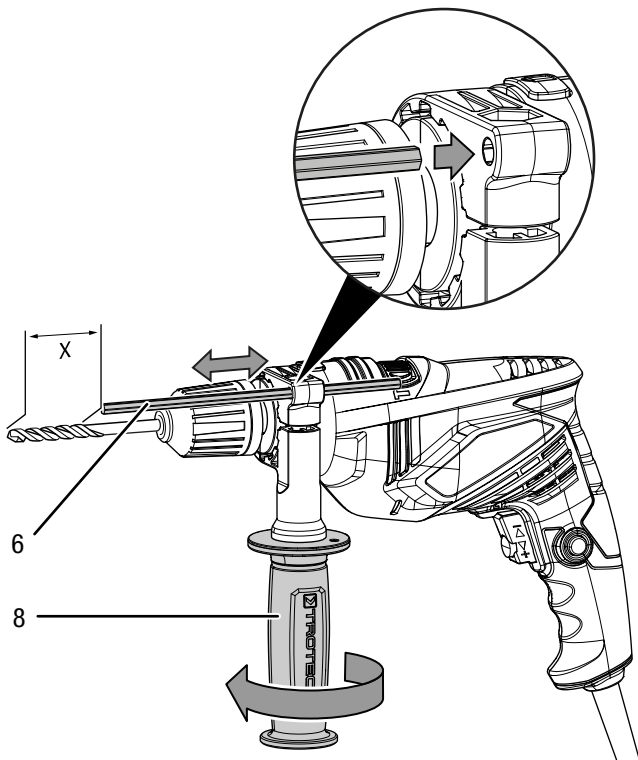
Graničnikom dubine možete odrediti dubinu prodiranja svrdla.



Informacija

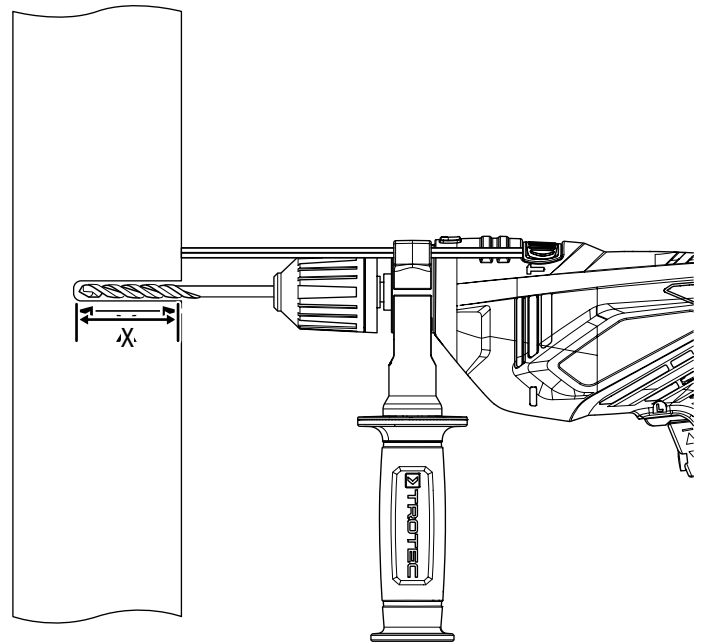
Pri uporabi usadnica važna je točna dubina bušenja. Ako je izbušena rupa preduboka, usadnica će skliznuti predaleko u zid odnosno izradak. Ako je rupa premala, usadnica će stršati.

1. Vijčani spoj na dodatnoj ručki (8) otpustite tako da ručku vrtite ulijevo.
2. Umetnite graničnik dubine (6). Pritom pazite da je ozubljenje na graničniku dubine okrenuto prema uređaju.



3. Graničnik dubine namjestite na željenu duljinu.
4. Vijčani spoj na dodatnoj ručki (8) ponovno zategnite tako da ručku vrtite udesno.

5. Provjerite čvrst dosjed dodatne ručke (8). Po potrebi ponovno zategnite dodatnu ručku.



Priključivanje mrežnog kabela

1. Mrežni utikač utaknite u propisno osiguranu mrežnu utičnicu.

Rukovanje

Savjeti i napomene za rukovanje udarnom bušilicom

Bušenje općenito:

- Tijekom bušenja redovito radite kratke stanke. Pritom bušilicu izvucite iz bušotine kako bi se svrdlo moglo ohladiti.
- Izradak osigurajte u steznoj napravi ili škripcu.
- Broj okretaja odaberite u skladu sa svojstvima materijala i veličinom svrdla:
 - visok broj okretaja kod manjeg promjera bušotine ili mekog materijala
 - nizak broj okretaja kod velikog promjera bušotine ili tvrdog materijala
- Mjesto za bušenje označite prikladnim pomagalom.
- Za početak bušenja odaberite nizak broj okretaja.

Bušenje u metalu:

- Upotrebljavajte prikladno svrdlo za metal (npr. svrdlo od brzoreznog čelika *High Speed Steel* (HSS)).
- U slučaju velikog promjera bušotine pripremno izbušite manjim svrdlom.
- Za najbolje rezultate svrdlo valja ohladiti prikladnim mazivom.
- Svrdla za metal možete upotrebljavati i za bušenje u plastici.

Bušenje u drvu:

- Upotrebljavajte svrdla prikladna za drvo.
- Pod izradak položite komad drva ili bušite s obje strane kako se drvo ne bi slomilo pri bušenju.
- Upotrebljavajte svrdlo za drvo s vrhom za centriranje, za duboke bušotine upotrebljavajte spiralno svrdlo, a za velike promjere bušotine forstner-svrdla.

Udarno bušenje u zidu/opeci:

- Upotrebljavajte svrdlo prikladno za zide/opeku.

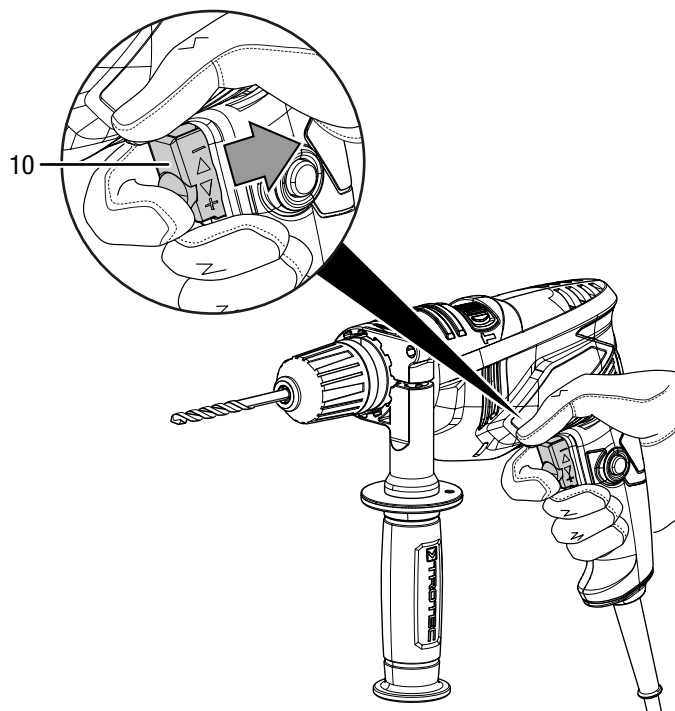
Vijčano spajanje:

- Pri uporabi bitova za odvijač uvijek valja upotrebljavati univerzalni držač bitova. Upotrebljavajte samo bitove za odvijač koji odgovaraju glavi vijka.

Uključivanje i isključivanje uređaja

Pri radu s uređajem nosite svoju osobnu zaštitnu opremu.

1. Provjerite jesu li stegnuti alat i namješteni stupanj broja okretaja prikladni za planiranu radnju.
 2. Provjerite je li izradak osiguran odnosno je li radna površina prikladno pripremljena.
 3. Provjerite je li namješten ispravan smjer vrtnje.
 4. Ako radite s uključenim mehanizmom za udaranje, alat pritisnite o izradak.
 5. Uređaj čvrsto držite objema rukama.
 6. Pritisnite sklopku za uključenje/isključenje (10) i držite je pritisnutom tijekom rada. Pritiskom sklopke za uključenje/isključenje (10) možete upravljati brojem okretaja: Lagan pritisak znači malen broj okretaja, velik pritisak velik broj okretaja. Pritom vrijedi predodabir broja okretaja koji je eventualno prethodno namješten.
- ⇒ Uređaj radi s prethodno odabranim postavkama.

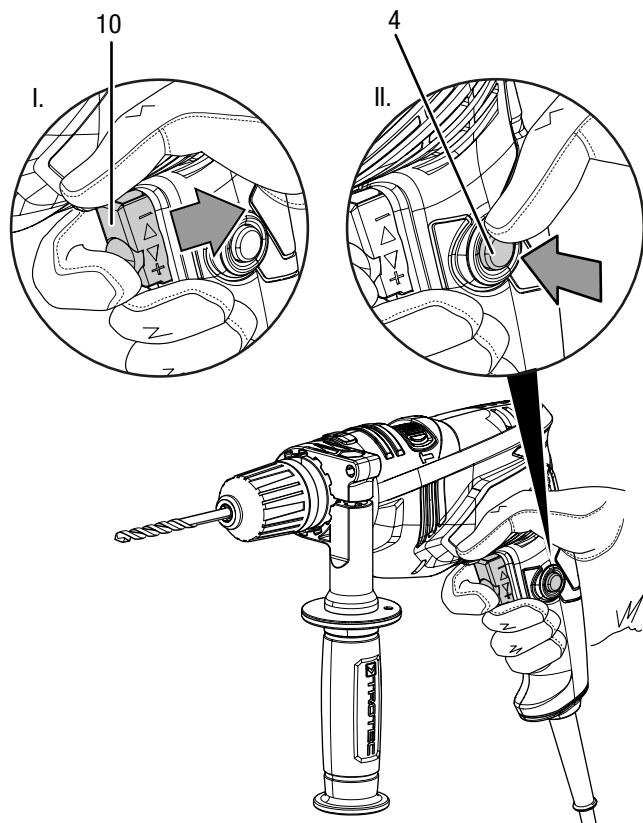


7. Pustite sklopku za uključenje/isključenje (10) kako biste zaustavili uređaj.

Uključivanje i isključivanje trajnog pogona

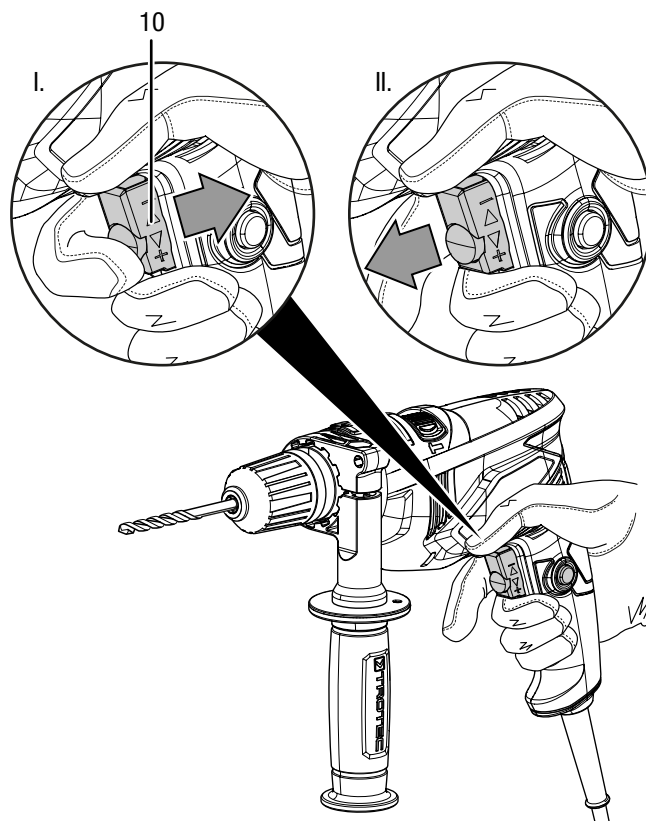
Dok je trajni pogon aktiviran, sklopka za uključenje/isključenje ne mora biti trajno pritisnuta te tako omogućuje ugodniji rad.

1. Postupite kako je opisano u odlomku Uključivanje i isključivanje uređaja, u koracima 1 do 5.
2. Tipku za trajni pogon (4) pritisnite palcem sve dok se potpuno ne uglavi.



3. Pustite prst na sklopki za uključenje/isključenje (10), ali i dalje čvrsto držite uređaj.
 - ⇒ Sklopka za uključenje/isključenje blokirana je.
 - ⇒ Uređaj nastavlja s radom, a trajni je pogon aktiviran.


4. Ponovno pritisnite tipku za uključenje/isključenje (10) kako biste deaktivirali trajni pogon.
 - ⇒ Pritom se nakratko poveća broj okretaja.
 - ⇒ Tipka za trajni pogon (4) automatski se vraća u početni položaj.



5. Pustite sklopku za uključenje/isključenje (10) kako biste zaustavili uređaj.

Odabir broja okretaja

Potreban broj okretaja ovisi o materijalu i uvjetima rada i može se utvrditi pokušajem u praksi.

- Za mekane materijale odnosno lakohodne vijke odaberite nizak stupanj.
- Za tvrde materijale odnosno teškohodne vijke odaberite visok stupanj.
- Za radove bušenja i vijčano spajanje odaberite stupanj bušenja sa simbolom .
- Za radove udarnog bušenja odaberite stupanj udarnog bušenja sa simbolom **T**.

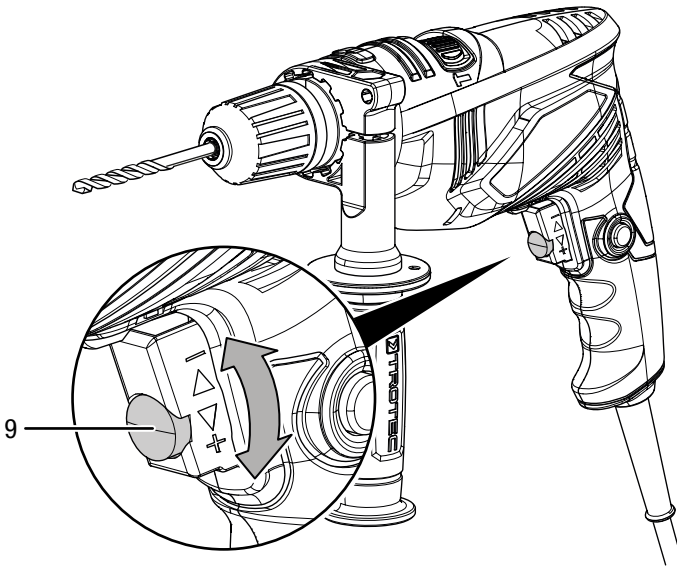


Informacija

Pri izvlačenju vijaka obratite pažnju kako je namještena sklopka za vrtnju udesno/ulijevo! Na temelju prikaza smjera vrtnje na sklopci za vrtnju udesno/ulijevo (11) prepoznajte u kojem smjeru valja pritegnuti vijke.

Stupanj udarnog bušenja **T** nemojte upotrebljavati za vijke!

1. Regulator (9) vrtite u smjeru + odnosno - kako biste povećali odnosno smanjili broj okretaja.



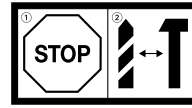
Informacija

Imajte na umu da se broj okretaja ograničava tako da se sklopka za uključenje/isključenje može utisnuti još samo do namještenog broja okretaja.

Odabir načina rada

Sklopkom za odabir funkcije (3) namjestite način rada bušenje ili udarno bušenje.

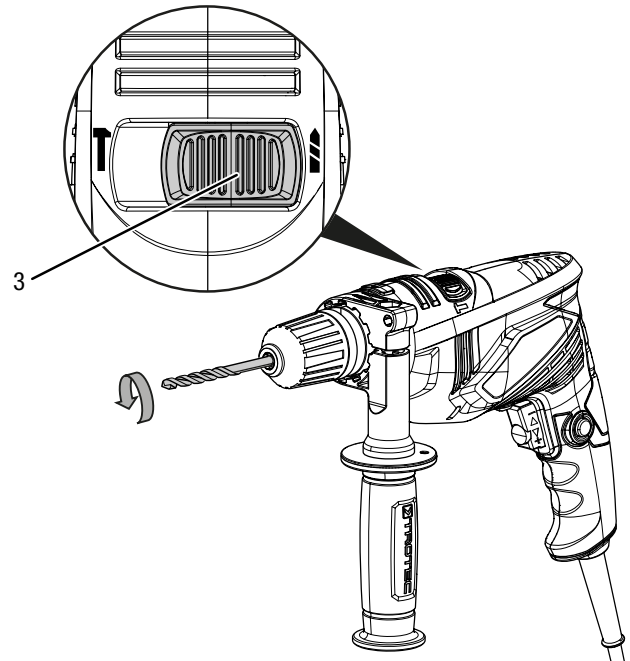
Napomena



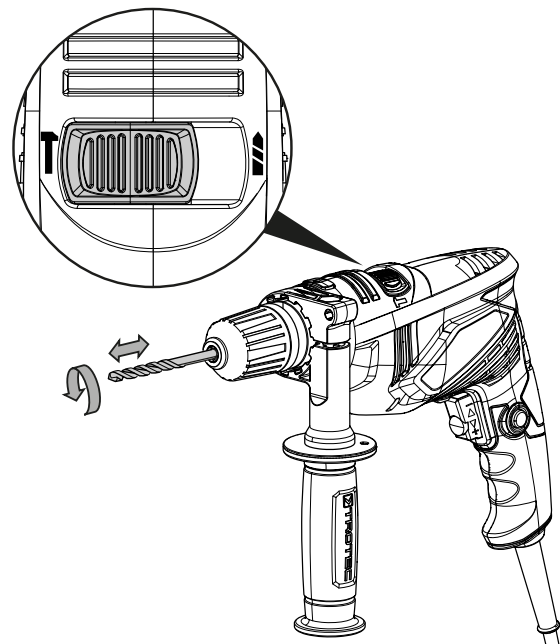
Sklopku za odabir funkcije aktivirajte samo dok uređaj miruje! U suprotnom bi se uređaj mogao oštetiti.

1. Sklopku za odabir funkcije (3) postavite u željeni položaj.

⇒ Način rada: Bušenje 



⇒ Način rada: Udarno bušenje **T**



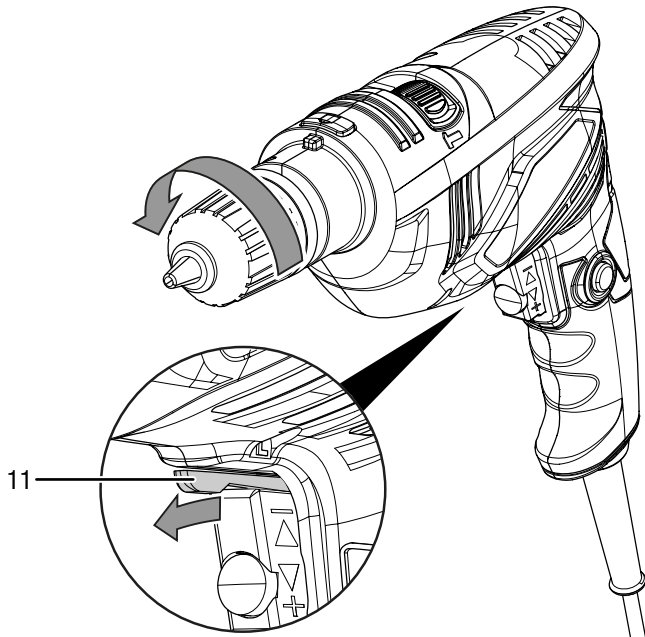
Odabir smjera vrtnje

Napomena

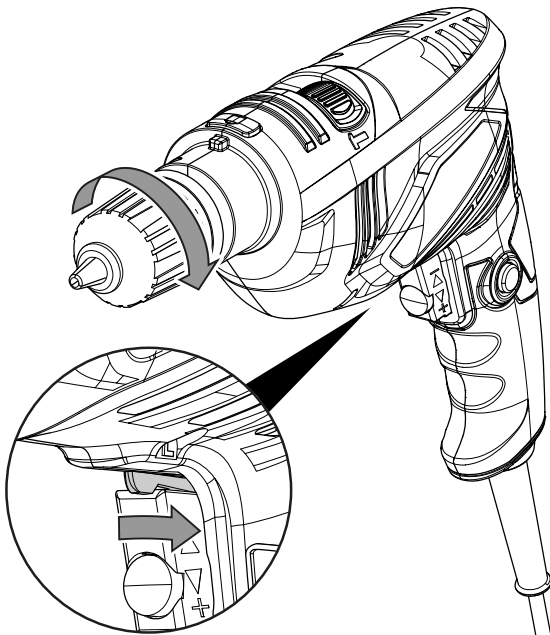
Smjer vrtnje prebacujte samo dok uređaj miruje! U suprotnom bi se uređaj mogao oštetiti.

Smjer vrtnje motora može se prebaciti sklopkom za vrtnju udesno/ulijevo (11).

1. Sklopku postavite u položaj **R** za smjer vrtnje udesno.



2. Sklopku postavite u položaj **L** za smjer vrtnje ulijevo.



Stavljanje izvan pogona



Upozorenje na električni napon

Mrežni utikač nemojte dodirivati vlažnim ili mokrim rukama.

- Isključite uređaj.
- Mrežni kabel izvucite iz utičnice tako da ga uhvatite za utikač.
- Pustite da se uređaj po potrebi ohladi.
- Alat izvadite iz uređaja (vidi poglavlje Puštanje u pogon).
- Uređaj očistite kako je opisano u poglavlju Održavanje.
- Uređaj uskladištite u skladu s poglavljem Skladištenje.

Pribor koji se može naknadno naručiti



Upozorenje

Upotrebljavajte samo pribor i dodatne uređaje koji su navedeni u uputama.

Uporaba drukčijeg alata ili pribora od onog preporučenog u uputama može značiti opasnost od ozljeda.

Pribor	Broj artikla
Komplet svrdala za kamen, 15-dij.	6.200.001.151
Komplet svrdala za drvo, 15-dij.	6.200.001.101
Komplet svrdala za metal, 15-dij.	6.200.001.131
Komplet bitova za vijke, 32-dij.	6.200.001.001

Pogrješke i smetnje

Tijekom proizvodnje više puta provedeno je ispitivanje besprijekornog rada uređaja. Ako se unatoč tome pojave smetnje u radu, uređaj provjerite prema sljedećem popisu.

Radnje za uklanjanje pogrješaka i smetnji, koje zahtijevaju otvaranje kućišta, smije provoditi samo ovlaštenu specijalizirani električar ili Trotec.

Pri prvoj uporabi nastaje lagan dim ili miris:

- Ovdje nije riječ u pogrješci niti smetnji. To će nestati nakon kratkog vremena rada.

Uređaj se ne pokreće:

- Provjerite mrežni priključak.
- Provjerite jesu li mrežni kabel i mrežni utikač oštećeni. Ako utvrdite oštećenja, nemojte pokušavati pokrenuti uređaj. Kako biste izbjegli opasnosti, nemojte obavljati nikakve popravke. Uređaj pošaljite električnoj radionici ili poduzeću Trotec na zamjenu mrežnog kabela i mrežnog utikača.
- Provjerite lokalno osiguranje mreže.



Informacija

Prije ponovnog uključanja uređaja pričekajte najmanje 10 minuta.

Svrdo ne ulazi / jedva ulazi u materijal koji bušite:

- Provjerite je li odabran ispravan stupanj broja okretaja. Za tvrdi materijal može biti potreban veći broj okretaja. Regulator po potrebi vrtite u smjeru +.
- Provjerite jeste li odabrali ispravno svrdlo.
- Provjerite da stroj nije možda namješten na vrtnju ulijevo. Za bušenje je potrebna vrtnja udesno.
- Provjerite je li za svojstvo materijala potreban pneumatski čekić.

Uređaj se zagrijava:

- Provjerite je li alat prikladan za radove koje morate obaviti.
- Ventilacijske otvore držite slobodnima kako biste izbjegli pregrijavanje motora.
- Odaberite manji broj okretaja.



Informacija

Prije ponovnog uključanja uređaja pričekajte najmanje 10 minuta.

Napomena

Nakon svih radova održavanja i popravljanja pričekajte najmanje 3 minute. Tek zatim ponovno uključite uređaj.

Vaš uređaj nakon provjere ne funkcionira besprijekorno?

Obratite se servisnoj službi. Uređaj po potrebi odnesite na popravak u ovlaštenu elektroinstalaterski servis ili Trotec.

Održavanje

Radovi prije početka održavanja



Upozorenje na električni napon

Mrežni utikač nemojte dodirivati vlažnim ili mokrim rukama.

- Isključite uređaj.
- Mrežni kabel izvucite iz utičnice tako da ga uhvatite za utikač.
- Pustite da se uređaj potpuno ohladi.



Upozorenje na električni napon

Radove održavanja, koji zahtijevaju otvaranje kućišta, smiju provoditi samo ovlaštenu specijalizirani servisi ili poduzeće Trotec.

Napomene za održavanje

U unutrašnjosti stroja nema dijelova koje bi korisnik morao održavati ili podmazivati.

Čišćenje

Uređaj bi valjalo očistiti prije i nakon svake uporabe.

Napomena

Uređaj ne treba podmazivati nakon čišćenja.



Upozorenje na električni napon

Uslijed tekućina koje prodiru u kućište postoji opasnost od kratkog spoja!

Uređaj i pribor nemojte uranjati pod vodu. Pazite da u kućište ne dospije voda niti druge tekućine.

- Uređaj očistite navlaženom mekom krpom koja ne ostavlja vlakna. Pazite da u kućište ne uđe vlaga. Pazite da vlaga ne može doći u dodir s električnim komponentama. Krpu nemojte navlaživati agresivnim sredstvima za čišćenje kao što su raspršivači, otapala, sredstva za čišćenje koja sadrže alkohol i sredstva za ribanje.
- Uređaj obrišite mekom krpom koja ne ostavlja vlakna.
- Nastavke obrišite mekom krpom koja ne ostavlja vlakna.
- Iz brzostežuće stezne čeljusti uklonite prašinu od bušenja odnosno piljevinu.
- Ventilacijske otvore držite čistima od naslaga prašine kako biste izbjegli pregrijavanje motora.

Uklanjanje



Simbol prekrižene kante za smeće na električnom ili elektroničkom uređaju kazuje da se on nakon uporabe ne smije zbrinjavati preko kućnog otpada. Za besplatan povrat postoje skupljališta starih električnih i elektroničkih uređaja u vašoj blizini. Adrese možete dobiti u svojoj gradskoj odnosno općinskoj upravi. Na našoj mrežnoj stranici www.trotec24.com možete se informirati o ostalim mogućnostima povrata koje vam nudimo.

Zasebnim skupljanjem starih električnih i elektroničkih uređaja valja omogućiti ponovnu uporabu, uporabu materijala odnosno ostale oblike uporabe starih uređaja te izbjeći negativne posljedice pri zbrinjavanju opasnih tvari, koje se možda nalaze u tim uređajima i koje mogu utjecati na okoliš i ljudsko zdravlje.

Izjava o sukladnosti

Ovo je reprodukcija sadržaja izjave o sukladnosti. Potpisanu izjavu o sukladnosti pronaći ćete na poveznici <https://hub.trotec.com/?id=41247>.

Izjava o sukladnosti (Prijevod originala)

u smislu Direktive o strojevima 2006/42/EZ Prilog II. dio 1. odjeljak A

Mi, Trotec GmbH, ovime izjavljujemo da je stroj naveden u nastavku razvijen, konstruiran i proizveden u skladu sa zahtjevima EZ Direktive o strojevima u verziji 2006/42/EZ.

Model proizvoda / proizvod: PHDS 10-230V

Tip proizvoda: udarna bušilica

Godina proizvodnje od: 2019

Odgovarajuće direktive EU-a:

- 2014/30/EU: 29.3.2014.

Primijenjene usklađene norme:

- EN ISO 12100:2010
- EN 61000-3-2:2014
- EN 61000-3-3:2013
- EN 62841-1:2015
- EN 62841-2-1:2018

Primijenjene nacionalne norme i tehničke specifikacije:

- EN 55014-1:2017
- EN 55014-2:2015
- IEC 62841-1:2014
- IEC 62841-2-1:2017

Proizvođač i ime osobe odgovorne za tehničku dokumentaciju:

Trotec GmbH

Grebener Straße 7, D-52525 Heinsberg

Telefon: +49 2452 962-400

E-pošta: info@trotec.de

Mjesto i datum izdavanja:

Heinsberg, 04.07.2017

Detlef von der Lieck, direktor

Trotec GmbH

Grebbener Str. 7
D-52525 Heinsberg

☎ +49 2452 962-400

☎ +49 2452 962-200

✉ info@trotec.com

www.trotec.com