

PHDS 10-230V

IT

TRADUZIONE DELLE
ISTRUZIONI ORIGINALI
TRAPANO A PERCUSSIONE



 **TROTEC**

Sommario

Avvertimenti presenti sulle istruzioni per l'uso 2

Sicurezza 3

Informazioni relative al dispositivo 8

Trasporto e stoccaggio..... 10

Messa in funzione..... 10

Comando 14

Accessori disponibili da riordinare..... 17

Errori e disturbi..... 18

Manutenzione 18

Smaltimento..... 19

Dichiarazione di conformità..... 19

Avvertimenti presenti sulle istruzioni per l'uso

Simboli



Avvertimento relativo a tensione elettrica

Questo simbolo indica che sussistono pericoli di vita e per la salute delle persone, a causa della tensione elettrica.



Avvertimento relativo a superficie calda

Questo simbolo avverte che a causa della superficie calda, sussiste pericolo di morte e pericolo per la salute delle persone.



Avvertimento

Questa parola chiave definisce un pericolo con un livello di rischio medio, che se non viene evitato potrebbe avere come conseguenza la morte o una lesione grave.



Attenzione

Questa parola chiave definisce un pericolo con un livello di rischio basso, che se non viene evitato potrebbe avere come conseguenza una lesione minima o leggera.

Avviso

Questa parola chiave indica la presenza di informazioni importanti (per es. relative a danni a cose), ma non indica pericoli.



Informazioni

Gli avvertimenti con questo simbolo aiutano a eseguire in modo veloce e sicuro le proprie attività.



Osservare le istruzioni

Gli avvertimenti contrassegnati con questo simbolo indicano che devono essere osservate le istruzioni per l'uso.



Indossare una protezione per il capo

Gli avvertimenti con questo simbolo indicano che deve essere indossata una protezione per il capo.



Indossare una protezione per l'udito

Gli avvertimenti con questo simbolo indicano che deve essere indossata una protezione per l'udito.



Indossare gli occhiali di protezione

Gli avvertimenti con questo simbolo indicano che deve essere indossata una protezione per gli occhi.



Indossare una maschera protettiva

Gli avvertimenti con questo simbolo indicano che deve essere indossata una maschera protettiva.



Indossare l'abbigliamento protettivo

Gli avvertimenti con questo simbolo indicano che è necessario indossare un abbigliamento protettivo.



Indossare guanti protettivi

Gli avvertimenti con questo simbolo indicano che devono essere indossati dei guanti protettivi.



Indossare una protezione per i piedi

Gli avvertimenti con questo simbolo indicano che devono essere indossate scarpe di sicurezza.

La versione aggiornata delle istruzioni per l'uso e la dichiarazione di conformità UE possono essere scaricate dal seguente link:



PHDS 10-230V



<https://hub.trotec.com/?id=41247>

Sicurezza

Indicazioni generali di sicurezza per gli elettroutensili



Avvertimento

Leggere le indicazioni di sicurezza, le istruzioni, le rappresentazioni e i dati tecnici forniti unitamente all'elettroutensile.

L'inosservanza delle seguenti istruzioni può causare scosse elettriche, incendi e/o lesioni gravi.

Conservare tutte le indicazioni di sicurezza e le istruzioni per il futuro.

Il termine *Elettroutensile* utilizzato nelle indicazioni di sicurezza si riferisce a elettroutensili alimentati a elettricità (con cavo elettrico) e a elettroutensili alimentati a batteria (senza cavo elettrico).



Indicazioni generali di sicurezza per gli elettroutensili – sicurezza sul luogo di lavoro

- **Tenere l'area di lavoro pulita e ben illuminata.** Il disordine o le aree di lavoro poco illuminate possono portare a incidenti.
- **Non lavorare con gli elettroutensili in ambienti a rischio di esplosione, in cui si trovano liquidi, gas o polveri infiammabili.** Gli elettroutensili producono delle scintille, che possono infiammare la polvere o i vapori.
- **Tenere i bambini e le altre persone lontani dagli elettroutensili, durante il loro utilizzo.** In caso di distrazione è possibile perdere il controllo dell'elettroutensile.



Indicazioni generali di sicurezza per gli elettroutensili - sicurezza elettrica

- **La spina elettrica degli elettroutensili deve essere adatta alla presa di corrente. La spina elettrica non deve essere modificata in alcun modo. Non utilizzare adattatori in combinazione con elettroutensili con messa a terra.** Le spine elettriche non modificate e le prese di corrente adatte riducono il rischio di una scossa elettrica.
- **Evitare il contatto con le superfici collegate a massa come quelle di tubi, riscaldamenti, forni e frigoriferi.** Sussiste un elevato rischio di scossa elettrica, se il vostro corpo è collegato a massa.
- **Tenere gli elettroutensili lontani dalla pioggia o dal bagnato.** Se l'acqua penetra in un elettroutensile, aumenta il rischio di scossa elettrica.

- **Non cambiare la destinazione d'uso del cavo di collegamento per portare l'elettroutensile, per appenderlo o per estrarre la spina elettrica dalla presa di corrente. Tenere il cavo di collegamento lontano da calore, olio, bordi taglienti o da parti del dispositivo in movimento.** I cavi di collegamento danneggiati o attorcigliati aumentano il rischio di scossa elettrica.
- **Se si lavora con un elettroutensile all'aperto, utilizzare solamente prolunghie adatte all'uso esterno.** L'utilizzo di una prolunga adatta all'uso esterno riduce il rischio di scossa elettrica.
- **Se non può essere evitato il funzionamento dell'elettroutensile in ambiente umido, utilizzare un interruttore differenziale.** L'impiego di un interruttore differenziale riduce il rischio di scossa elettrica.
- **Tenere il dispositivo afferrandolo sulle superfici isolate del manico, se si eseguono lavori durante i quali con la vite si potrebbero colpire condutture di corrente nascoste o il proprio cavo elettrico.** Il contatto della vite con una conduttura sotto tensione può mettere sotto tensione anche le parti metalliche del dispositivo e portare a una scossa elettrica.



Indicazioni generali di sicurezza per gli elettroutensili – sicurezza per le persone

- **Stare attenti, prestare attenzione a ciò che si fa, ed eseguire i lavori con un elettroutensile in maniera giudiziosa. Non utilizzare un elettroutensile se si è stanchi o sotto l'influenza di droghe, di alcol o di medicinali.** Un attimo di disattenzione durante l'utilizzo dell'elettroutensile può portare a lesioni gravi.



Indossare un'attrezzatura di protezione personale e sempre degli occhiali protettivi. Se si indossa un'attrezzatura di protezione personale, come la maschera antipolvere, scarpe antinfortuno antiscivolo, il casco protettivo o la protezione per l'udito, a seconda del tipo e dell'utilizzo dell'elettroutensile, il rischio di lesioni viene ridotto.

- **Evitare una messa in funzione involontaria. Assicurarsi che l'elettroutensile sia spento, prima di collegarlo all'alimentazione e / o alla batteria, e prima di prenderlo o di trasportarlo.** Se quando si trasporta l'elettroutensile si ha il dito sull'interruttore o se si collega l'elettroutensile acceso all'alimentazione, possono verificarsi incidenti.
- **Rimuovere gli utensili di regolazione o le chiavi prima di accendere l'elettroutensile.** Un utensile o una chiave che si trova in una parte rotante dell'elettroutensile può portare a delle lesioni.

- **Evitare una posizione anomala del corpo. Assicurarsi di avere una posizione stabile e mantenere costantemente l'equilibrio.** Così è possibile controllare l'elettrotroutensile nelle situazioni inattese.
- **Indossare un abbigliamento adatto. Non indossare degli indumenti ampi o adornamenti. Tenere lontani capelli e indumenti dalle parti in movimento.** Abiti larghi, adornamenti o capelli lunghi possono essere afferrati dalle parti in movimento.
- **Se si possono montare dispositivi che aspirano o che raccolgono la polvere, assicurarsi che siano collegati e utilizzati in modo corretto.** L'utilizzo di un'aspirazione della polvere può ridurre il pericolo rappresentato dalla polvere.
- **Non pensare di essere fuori pericolo, continuare comunque a osservare le regole di sicurezza previste per l'elettrotroutensile, anche dopo aver preso dimestichezza con lo stesso.** Un comportamento distratto può portare a gravi lesioni nel giro di frazioni di secondo.

- **Mantenere gli utensili da taglio affilati e puliti.** Gli utensili da taglio con lame affilate curati con attenzione, si incepano meno spesso e sono più facili da gestire.
- **Utilizzare l'elettrotroutensile, l'accessorio, utensili ecc. in conformità con queste istruzioni. Tener conto delle condizioni di lavoro e dell'attività da svolgere.** L'utilizzo di elettrotroutensili per applicazioni diverse da quelle previste può portare a situazioni pericolose.
- **Tenere le maniglie e le superfici delle maniglie asciutte, pulite e prive di olio e grasso.** Le maniglie e le superfici delle maniglie scivolose non consentono un utilizzo sicuro e il controllo dell'elettrotroutensile in situazioni impreviste.



Indicazioni generali di sicurezza per gli elettrotroutensili – Servizio di assistenza

- **Far riparare l'elettrotroutensile solo da personale specializzato e solo con pezzi di ricambio originali.** Così si garantisce che la sicurezza dell'elettrotroutensile rimanga invariata.



Indicazioni di sicurezza specifiche per trapani a percussione



Indossare una protezione per gli occhi e per la bocca, se si lavora del materiale che potrebbe contenere delle sostanze dannose per la salute (per es. amianto).



Durante i lavori di perforazione a percussione indossare una protezione per l'udito. L'azione del rumore può causare la perdita dell'udito.



Indicazioni generali di sicurezza per gli elettrotroutensili – Utilizzo e trattamento dell'elettrotroutensile

- **Non sovraccaricare l'elettrotroutensile. Utilizzare l'elettrotroutensile adatto per il proprio lavoro.** Con l'elettrotroutensile adatto, si lavora meglio e in modo più sicuro nell'ambito di utilizzo indicato.
- **Non utilizzare un elettrotroutensile che ha un interruttore difettoso.** Un elettrotroutensile che non si accende o non si spegne è pericoloso e deve essere riparato.
- **Estrarre la spina elettrica dalla presa di corrente e/o estrarre la batteria rimovibile, prima di modificare le impostazioni sul dispositivo, sostituire le parti dell'elettrotroutensile o riporre l'elettrotroutensile.** Queste precauzioni impediscono un avvio accidentale dell'elettrotroutensile.
- **Riporre gli elettrotroutensili inutilizzati fuori della portata dei bambini. Non lasciare usare l'elettrotroutensile da persone che non hanno preso confidenza con il dispositivo o che non hanno letto le istruzioni.** Gli elettrotroutensili sono pericolosi se vengono utilizzati da persone inesperte.
- **Eeguire un'accurata manutenzione degli elettrotroutensili e dell'accessorio. Controllare se le parti mobili funzionano perfettamente e non si incepano, se ci sono delle parti rotte o talmente danneggiate da pregiudicare la funzionalità dell'elettrotroutensile. Far riparare le parti danneggiate prima di utilizzare l'elettrotroutensile.** Molti incidenti scaturiscono da una cattiva manutenzione degli elettrotroutensili.

- **Utilizzare la maniglia aggiuntiva.** Una perdita di controllo può causare lesioni.
- **Tenere il dispositivo afferrandolo dalle superfici isolate del manico, se si eseguono lavori durante i quali con l'accessorio utilizzato si potrebbe toccare delle linee elettriche nascoste o il proprio cavo elettrico.** Il contatto con una linea sotto tensione può mettere sotto tensione anche le parti metalliche del dispositivo e portare a una scossa elettrica.
- **Utilizzare dei dispositivi di ricerca adatti per localizzare le condutture di alimentazione nascoste, o richiedere l'intervento di fornitori locali di energia.** Il contatto con le linee elettriche può provocare un incendio o una scossa elettrica. Il danneggiamento di una conduttura del gas può provocare un'esplosione. La penetrazione in una tubatura dell'acqua causa il danneggiamento delle cose o può causare una scossa elettrica.

- **Le vibrazioni possono essere dannose per il sistema mano-braccio.** Ridurre il più possibile il periodo delle vibrazioni.
- **Durante il lavoro, tenere l'elettrotensile con entrambe le mani.** Assicurarsi di avere un posizionamento sicuro. L'elettrotensile viene gestito in modo più sicuro se lo si tiene con due mani.
- **Assicurare il pezzo da lavorare.** Un pezzo da lavorare fissato con dispositivi di serraggio o una morsa è tenuto in modo più sicuro che con la propria mano.



Proteggere se stessi e le altre persone presenti contro lesioni causate da parti spezzate che si scheggiano e che svolazzano.



Indossare un casco protettivo, occhiali protettivi, una maschera antipolvere e scarpe di sicurezza.



Eventualmente, posizionare delle pareti divisorie per proteggersi dalle parti spezzate.



- **Prima di iniziare a lavorare, controllare sempre se l'utensile utilizzato è fissato saldamente nel mandrino portapunta.** Gli utensili utilizzati non fissati correttamente, all'accensione possono essere scagliati fuori dall'elettrotensile e causare lesioni.
- **Prima di accendere l'elettrotensile, assicurarsi che l'utensile utilizzato si muova liberamente.** In caso di accensione con un utensile bloccato, si possono verificare elevate resistenze e il dispositivo può deviare lateralmente.
- **Spegnere immediatamente l'elettrotensile, se l'accessorio utilizzato si blocca.** L'elettrotensile può deviare lateralmente a causa delle resistenze presenti.
- **Controllare regolarmente che il mandrino portapunta non sia consumato o danneggiato.**
- **Avviare un elettrotensile a percussione solo se viene premuto contro il pezzo da lavorare (parete, soffitto, ecc.).**
- **Attendere che l'elettrotensile si sia fermato prima di posarlo.**
- **Durante la lavorazione di metalli si generano delle scintille.** Fare attenzione che questo non metta a repentaglio la sicurezza delle persone e che non si trovino materiali infiammabili nelle vicinanze dell'area di lavoro. Sussiste pericolo di incendio!
- **Evitare di forare in pitture contenenti piombo o in altri materiali pericolosi per la salute.**
- **Posizionare il cavo elettrico sempre dietro e distante dal dispositivo.**

- **Assicurarsi che la fessura di areazione durante il funzionamento non sia otturata.** Non inserire alcun oggetto nella fessura di areazione.
- **Il dispositivo deve essere sempre pulito, asciutto e privo di olio e grasso.**



Indicazioni di sicurezza durante l'utilizzo di trapani lunghi

- **Non lavorare mai con un numero di giri superiore a quello massimo consentito per il trapano.** Con un numero di giri più elevato, la punta del trapano può piegarsi facilmente, in quanto può ruotare liberamente senza contatto con il pezzo da lavorare causando lesioni.
- **All'inizio del processo di foratura e al primo contatto della punta con il pezzo da lavorare utilizzare sempre un numero di giri ridotto.** Con un numero di giri più elevato, la punta del trapano può piegarsi facilmente, in quanto può ruotare liberamente senza contatto con il pezzo da lavorare causando lesioni.
- **Non esercitare una pressione eccessiva e operare solo in direzione longitudinale rispetto al trapano.** Le punte possono piegarsi e quindi rompersi o causare una perdita di controllo e lesioni.

Uso conforme alla destinazione

Utilizzare il dispositivo PHDS 10-230V esclusivamente per:

- avvitare e svitare le viti,
- trapanare legno, plastica, ceramica e metallo,
- perforazioni a percussione in murature, mattoni e rocce

nel rispetto dei dati tecnici (cfr. Istruzioni per l'uso).

Consigliamo di utilizzare l'elettrotensile con accessori originali Trotec.

Uso improprio prevedibile

Il dispositivo non è progettato per la foratura nella pietra naturale.


Un utilizzo diverso da quello descritto al capitolo "Uso conforme alla destinazione" è da considerarsi uso improprio prevedibile.

Qualifiche del personale

Il personale addetto all'utilizzo di questo dispositivo deve:

- aver letto e capito le istruzioni per l'uso, in particolare il capitolo sulla sicurezza.

Simboli presenti sul dispositivo

Simboli	Descrizione
	<p>Il simbolo sul dispositivo indica che non è consentito azionare l'arresto del mandrino durante il funzionamento. Un azionamento dell'arresto del mandrino durante il funzionamento può portare al danneggiamento del motore e/o della trasmissione.</p>

Attrezzatura di protezione personale



Indossare una protezione per il capo.

Facendo così, si protegge la propria testa dalle parti spezzate che si scheggiano, cadono e svolazzano, e che potrebbero causare lesioni.



Indossare una protezione per l'udito.

L'azione del rumore può causare la perdita dell'udito.



Indossare gli occhiali di protezione.

Facendo così, si proteggono i propri occhi dalle parti spezzate che si scheggiano, cadono e svolazzano, e che potrebbero causare lesioni.



Indossare una maschera protettiva.

Così, ci si protegge dall'inspirare polveri dannose per la salute, che si potrebbero venire a creare durante la lavorazione dei pezzi.



Indossare guanti protettivi.

In questo modo le proprie mani vengono protette contro ustioni, schiacciamenti ed escoriazioni.



Indossare l'abbigliamento protettivo (aderente).

Così facendo potrete escludere che un indumento possa restare impigliato in componenti rotanti.



Indossare scarpe di sicurezza.

Facendo così, si proteggono i propri piedi dalle parti spezzate che si scheggiano, cadono e svolazzano, e che potrebbero causare lesioni.

Pericoli residui



Avvertimento relativo a tensione elettrica

Scossa elettrica dovuta ad un isolamento insufficiente. Controllare prima di ogni utilizzo che il dispositivo non presenti alcun danneggiamento e funzioni correttamente.

Se vengono riscontrati dei danneggiamenti, non utilizzare più il dispositivo.

Non utilizzare il dispositivo se è umido o bagnato, o se sono umide e bagnate le proprie mani!



Avvertimento relativo a tensione elettrica

I lavori presso le parti elettriche devono essere eseguiti esclusivamente da imprese specializzate autorizzate!



Avvertimento relativo a tensione elettrica

Prima di qualsiasi lavoro sul dispositivo, rimuovere la spina elettrica dalla presa di corrente!

Estrarre il cavo elettrico dalla presa di corrente, afferrandolo dalla spina elettrica.



Avvertimento relativo a tensione elettrica

Sussiste pericolo di cortocircuito a causa dei liquidi che penetrano nell'involucro!
Non immergere il dispositivo e gli accessori in acqua.
Fare attenzione che nell'involucro non penetri acqua o un altro liquido.



Avvertimento relativo a superficie calda

L'accessorio utilizzato può essere ancora molto caldo dopo l'utilizzo. Sussiste il pericolo di ustioni in caso di contatto con l'accessorio utilizzato.
Non toccare l'accessorio utilizzato a mani nude!
Indossare guanti protettivi!



Avvertimento

Polveri velenose!



Le polveri dannose / velenose che si vengono a creare durante la lavorazione, rappresentano un pericolo per la salute del personale di servizio o per le persone che si trovano nelle vicinanze.



Indossare occhiali di protezione e una maschera antipolvere!



Avvertimento

Non lavorare materiale che contiene amianto.
L'amianto è considerato cancerogeno.



Avvertimento

Assicurarsi di non entrare in contatto con condutture elettriche, di gas o dell'acqua, quando si lavora con un elettroutensile.
Fare eventualmente una verifica con un ricercatore delle condutture, prima di forare o aprire una parete.



Avvertimento

Pericolo di lesioni causate da parti volanti o inserti dell'utensile che si spezzano.



Avvertimento

Da questo dispositivo posso scaturire pericoli, se viene utilizzato in modo non corretto o non conforme alla sua destinazione da persone senza formazione! Tenere conto delle qualifiche del personale!



Avvertimento

Questo dispositivo non è un giocattolo e non deve essere maneggiato da bambini.



Avvertimento

Pericolo di soffocamento!
Non lasciare incustodito il materiale di imballaggio.
Potrebbe diventare un gioco pericoloso per bambini.



Avvertimento

Il portautensile deve essere fissato saldamente prima di accendere il dispositivo, perché un accessorio utilizzato non fissato correttamente, al momento dell'accensione del dispositivo potrebbe essere scagliato in modo incontrollato fuori dal portautensile.



Attenzione

Le emissioni di vibrazioni possono causare dei danni alla salute, se il dispositivo viene utilizzato per un periodo prolungato o se non viene utilizzato e mantenuto in modo corretto.



Attenzione

Mantenere una distanza adeguata dalle fonti di calore.

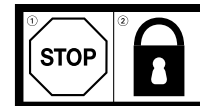
Avviso

Se il dispositivo viene immagazzinato o trasportato in modo non conforme, il dispositivo può essere danneggiato.
Fare attenzione alle informazioni relative al trasporto e allo stoccaggio del dispositivo.

Avviso

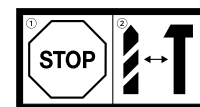
Cambiare la direzione di rotazione solo quando il dispositivo è fermo! Altrimenti, il dispositivo si potrebbe danneggiare.

Avviso



Azionare il tasto Lock solo quando il dispositivo è fermo! Altrimenti, il dispositivo si potrebbe danneggiare.

Avviso



Azionare il selettore di funzione solo quando il dispositivo è fermo! Altrimenti, il dispositivo si potrebbe danneggiare.

Comportamento in caso di emergenza

1. Spegnerne il dispositivo.
2. In caso di emergenza, staccare il dispositivo dall'alimentazione elettrica. Estrarre il cavo elettrico dalla presa di corrente afferrandolo dalla spina elettrica.
3. Non allacciare nuovamente all'alimentazione elettrica un dispositivo difettoso.

Informazioni relative al dispositivo

Descrizione del dispositivo

Il trapano a percussione PHDS 10-230V dispone di un livello di foratura e di perforazione a percussione.

Un selettore di funzione consente di passare da una funzione all'altra.

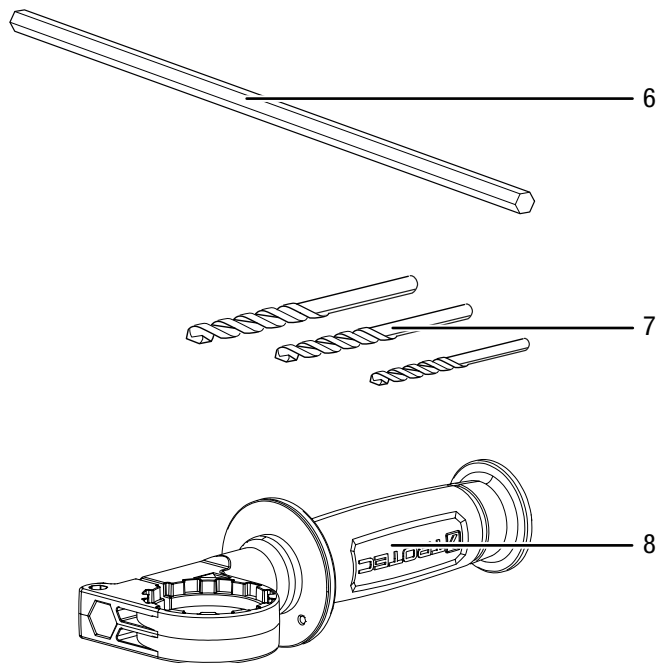
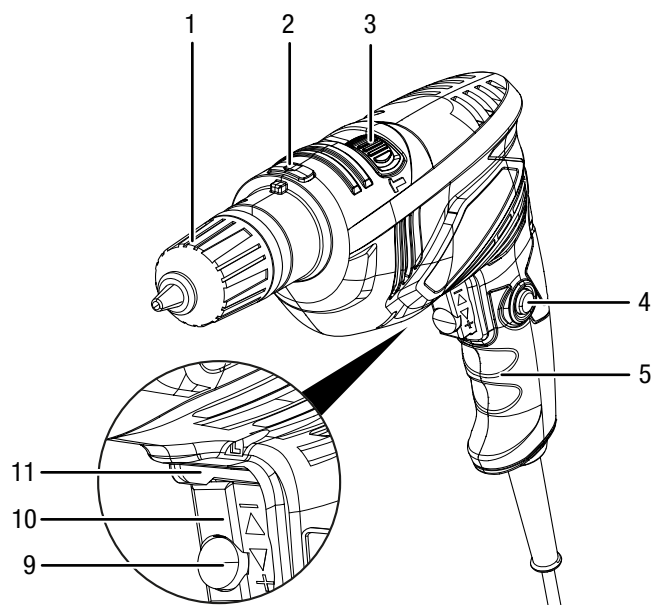
La regolazione continua del numero di colpi e di giri consente di impiegare la forza ottimale per ogni applicazione, a seconda del materiale.

Il mandrino di serraggio rapido con funzione Lock consente inoltre la semplice sostituzione degli utensili utilizzati, senza la necessità di ricorrere a utensili aggiuntivi.

La maniglia aggiuntiva fissabile e in grado di ruotare a 360° assicura la stabilità e la sicurezza necessarie durante le operazioni di foratura e di perforazione a percussione.

Il dispositivo può essere utilizzato nella modalità di funzionamento continuo. Inoltre, con gli utensili utilizzati adeguati si può avvitare o svitare i collegamenti a vite.

Rappresentazione del dispositivo




N.	Definizione
1	Mandrino di serraggio rapido con funzione Lock
2	Tasto Lock per arresto del mandrino
3	Selettore di funzione
4	Tasto di regolazione per il funzionamento continuo
5	Maniglia
6	Arresto di profondità
7	Punte
8	Maniglia aggiuntiva
9	Rotella di regolazione preselezione del numero di giri per funzionamento continuo
10	Interruttore On/Off / Preselezione del numero di giri
11	Interruttore rotazione destrorsa/sinistrorsa

Dotazione

- 1 x trapano a percussione PHDS 10-230V
- 1 x arresto di profondità
- 3 x punta (5x85 mm, 6x100 mm, 8x120 mm)
- 1 x maniglia aggiuntiva
- 1 x valigetta da trasporto
- 1 x istruzioni

Dati tecnici

Parametri	Valore
Modello	PHDS 10-230V
Alimentazione elettrica	230 V / 50 Hz
Potenza assorbita	650 W
Numero di giri a vuoto	da 50 a 3000 min ⁻¹
Frequenza colpi:	da 800 a 48000 min ⁻¹
Coppia di serraggio max.	7,5 Nm
Apertura del mandrino portapunta	max. 13 mm
Diametro massimo foratura	
Legno	30 mm
Metallo	10 mm
Muratura/mattoni	13 mm
Peso	2 kg
Classe di protezione	II / 
Valori acustici secondo EN 62841-2-1	
Livello sonoro	95 dB(A)
Livello di potenza sonora	106 dB(A)
Incertezza K	5 dB(A)
Informazioni sulle vibrazioni secondo EN 62841-2-1	
Valore totale di emissione della vibrazione:	
Perforazione a percussione in murature con maniglia principale a _{h,D}	21,795 m/s ²
Incertezza K	1,5 m/s ²
Perforazione a percussione in murature con maniglia aggiuntiva a _{h,D}	12,605 m/s ²
Incertezza K	1,5 m/s ²
Foratura su metallo con maniglia principale a _{h,D}	4,041 m/s ²
Incertezza K	1,5 m/s ²
Foratura su metallo con maniglia aggiuntiva a _{h,D}	2,713 m/s ²
Incertezza K	1,5 m/s ²



Indossare una protezione per l'udito.

L'azione del rumore può causare la perdita dell'udito.

Indicazioni relative alle informazioni sul rumore e sulle vibrazioni:

- I valori totali delle vibrazioni indicati e i valori delle **emissioni acustiche indicati** sono stati misurati in conformità a un procedimento di controllo ai sensi della normativa EN 62841 e possono essere utilizzati come confronto di un elettroutensile con un altro.
- I valori di emissione della vibrazione indicati e i **valori di emissione dei rumori indicati** possono essere utilizzati anche per una valutazione preliminare dell'inquinamento.



Attenzione

- Le emissioni di vibrazioni possono causare dei danni alla salute, se il dispositivo viene utilizzato per un periodo prolungato o se non viene utilizzato e mantenuto in modo corretto.
- Le vibrazioni e le **emissioni di rumore** durante il reale utilizzo dell'elettroutensile possono differire dai valori indicati, a seconda della modalità con cui viene utilizzato l'elettroutensile, e in particolare, del tipo di pezzo che viene lavorato. Cercare di ridurre al minimo il carico di vibrazioni. Esempi di misure per ridurre il carico di vibrazioni, sono indossare dei guanti durante l'utilizzo dell'utensile e la limitazione delle ore di lavoro. Devono essere presi in considerazione tutti i momenti del ciclo di funzionamento (per es. periodi in cui l'elettroutensile è spento, e periodi in cui è acceso ma funziona senza carico).

Trasporto e stoccaggio

Avviso

Se il dispositivo viene immagazzinato o trasportato in modo non conforme, il dispositivo può essere danneggiato.

Fare attenzione alle informazioni relative al trasporto e allo stoccaggio del dispositivo.

Trasporto

Per trasportare il dispositivo, utilizzare la valigetta da trasporto inclusa nella dotazione, per proteggere il dispositivo da influenze esterne.

Osservare le seguenti indicazioni **prima** di ogni trasporto:

- Spegnerne il dispositivo.
- Estrarre il cavo elettrico dalla presa di corrente, afferrandolo alla spina elettrica.
- Lasciare che il dispositivo si raffreddi.
- Rimuovere l'utensile presente dal portautensile.

Stoccaggio

Osservare le indicazioni seguenti **prima** di ogni stoccaggio:

- Spegnerne il dispositivo.
- Estrarre il cavo elettrico dalla presa di corrente, afferrandolo alla spina elettrica.
- Lasciare che il dispositivo si raffreddi.
- Rimuovere l'utensile presente dal portautensile.
- Pulire il dispositivo come descritto nel capitolo Manutenzione.
- Per immagazzinare il dispositivo, utilizzare la valigetta da trasporto inclusa nella dotazione, per proteggere il dispositivo da influenze esterne.

In caso di non utilizzo del dispositivo, osservare le seguenti condizioni di stoccaggio:

- asciutto e protetto contro gelo e calore
- temperatura ambientale inferiore ai 45 °C
- nella valigetta da trasporto, in un posto protetto dalla polvere e dall'irraggiamento diretto del sole

Messa in funzione

Disimballaggio del dispositivo

- Rimuovere la valigetta da trasporto dall'imballaggio.



Avvertimento relativo a tensione elettrica

Scossa elettrica dovuta ad un isolamento insufficiente. Controllare prima di ogni utilizzo che il dispositivo non presenti alcun danneggiamento e funzioni correttamente.

Se vengono riscontrati dei danneggiamenti, non utilizzare più il dispositivo.

Non utilizzare il dispositivo se è umido o bagnato, o se sono umide e bagnate le proprie mani!

- Controllare che il contenuto della valigetta da trasporto sia completo e controllare se presenta danni.



Avvertimento

Pericolo di soffocamento!

Non lasciare incustodito il materiale di imballaggio. Potrebbe diventare un gioco pericoloso per bambini.

- Smaltire il materiale di imballaggio in conformità con le disposizioni di legge nazionali.

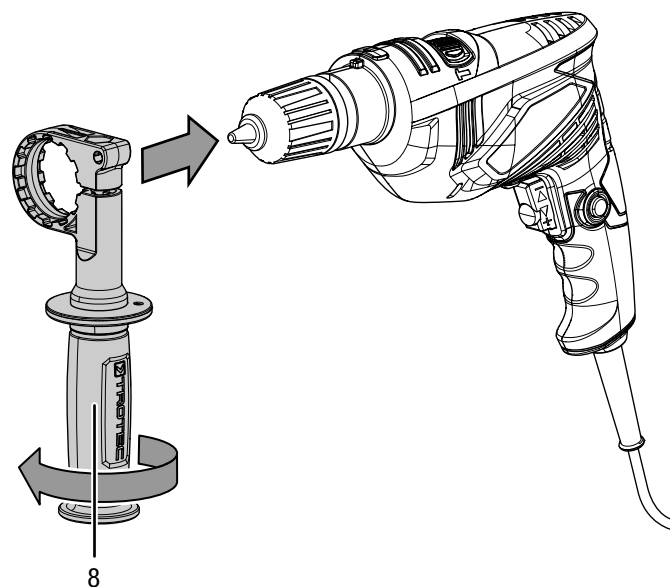
Montaggio della maniglia aggiuntiva

Prima della messa in funzione, la maniglia aggiuntiva (8) deve essere montata. Non utilizzare mai il dispositivo senza la maniglia aggiuntiva.

La maniglia aggiuntiva può essere ruotata a piacimento di 360°.

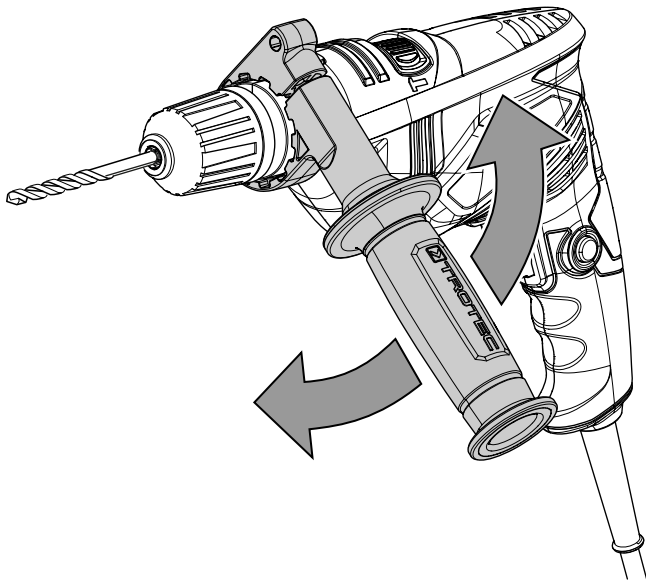
Per fare ciò, procedere nel seguente modo:

1. Allentare l'avvitamento sulla maniglia aggiuntiva (8) tenendo ferma la maniglia aggiuntiva in alto e ruotando verso sinistra l'impugnatura.
2. Posizionare la maniglia aggiuntiva (8) sul dispositivo spingendola attraverso il mandrino di serraggio rapido.



8

3. Posizionare la maniglia aggiuntiva (8) come desiderato.

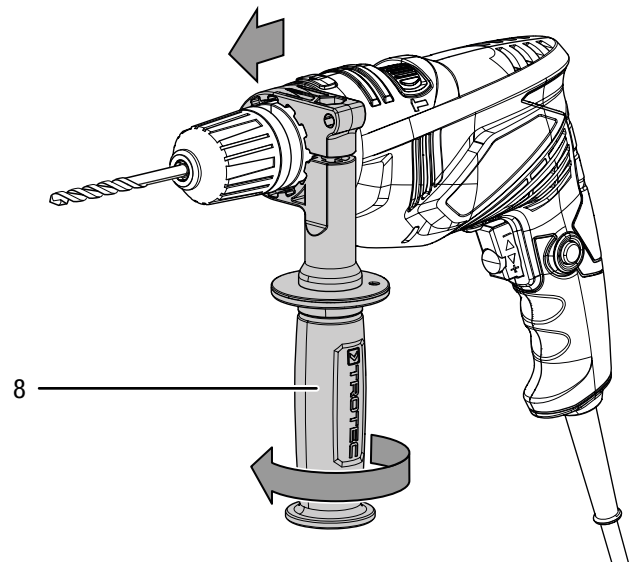


Regolazione maniglia aggiuntiva

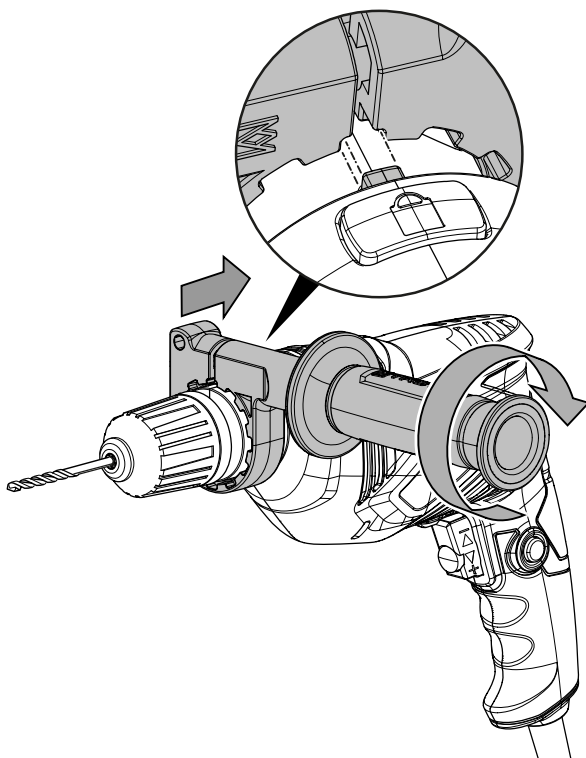
La maniglia aggiuntiva può essere ruotata a piacimento di 360°.

Per fare ciò, procedere nel seguente modo:

1. Allentare l'avvitamento sulla maniglia aggiuntiva (8) ruotando verso sinistra l'impugnatura.
2. Spingere la maniglia aggiuntiva (8) in avanti finché non sarà possibile ruotarla liberamente verso destra e verso sinistra.



4. Per fissare la maniglia aggiuntiva (8) nella posizione desiderata, tirare indietro la maniglia aggiuntiva (8). Tenere conto che una delle aperture sulla maniglia aggiuntiva (8) deve combaciare con il rilievo sul dispositivo, come mostrato nella figura seguente:



3. Procedere come descritto nei punti da 3 a 6 del capitolo Montaggio della maniglia aggiuntiva.

Sostituzione dell'utensile

Il dispositivo dispone di un mandrino di serraggio rapido con funzione di bloccaggio (Lock).

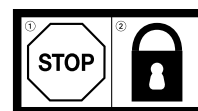


Avvertimento relativo a tensione elettrica

Prima di qualsiasi lavoro sul dispositivo, rimuovere la spina elettrica dalla presa di corrente!

Estrarre il cavo elettrico dalla presa di corrente, afferrandolo dalla spina elettrica.

Avviso

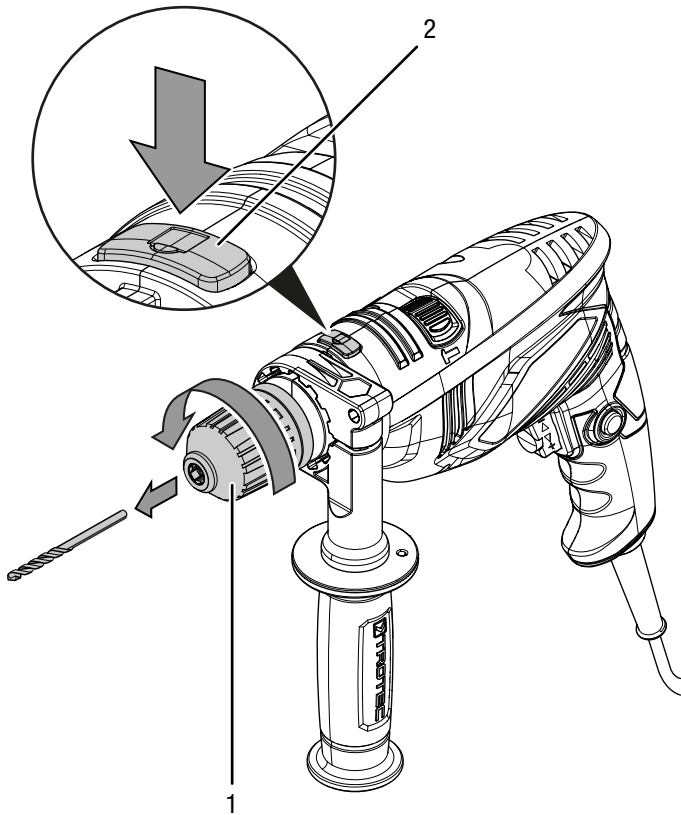


Azionare il tasto Lock solo quando il dispositivo è fermo! Altrimenti, il dispositivo si potrebbe danneggiare.

5. Serrare l'avvitamento sulla maniglia aggiuntiva (8) ruotando verso destra l'impugnatura.
6. Controllare che la maniglia aggiuntiva (8) sia ben posizionata. Riavvitare ancora, se necessario, la maniglia aggiuntiva.

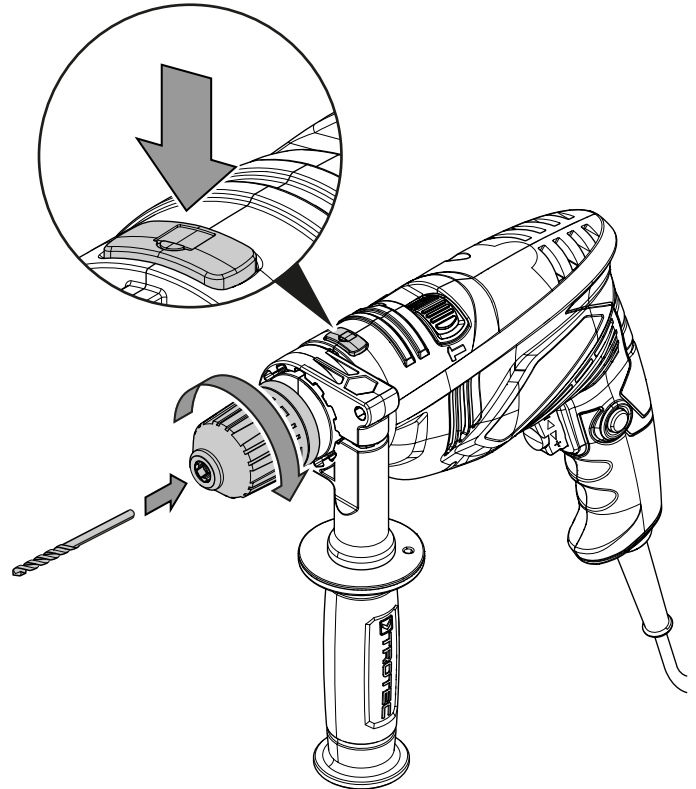
Procedere come segue, per rimuovere o inserire gli utensili:

1. Premere il tasto Lock per l'arresto del mandrino (2) e tenerlo premuto.
2. Allentare il mandrino di serraggio rapido (1).



3. Rilasciare il tasto Lock per l'arresto del mandrino (2).
4. Rimuovere eventualmente la punta dal mandrino di serraggio rapido (1).
5. Inserire la punta adeguata nel mandrino di serraggio rapido (1).

6. Premere nuovamente il tasto Lock per l'arresto del mandrino (2) e tenerlo premuto.



7. Serrare il mandrino di serraggio rapido (1).
8. Rilasciare il tasto Lock per l'arresto del mandrino (2).
9. Controllare che la punta sia ben posizionata.

Inserimento dell'arresto di profondità (opzionale)

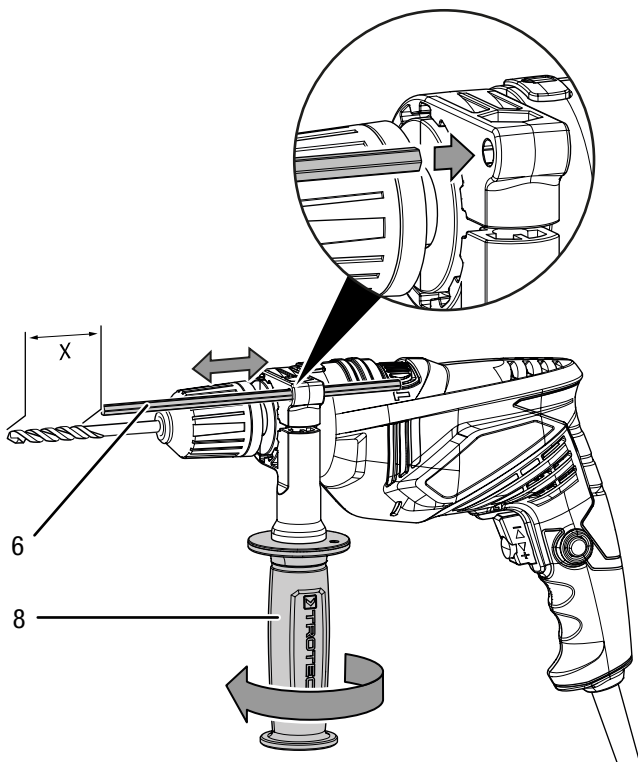
Con l'arresto di profondità è possibile determinare la profondità di penetrazione del trapano.



Informazioni

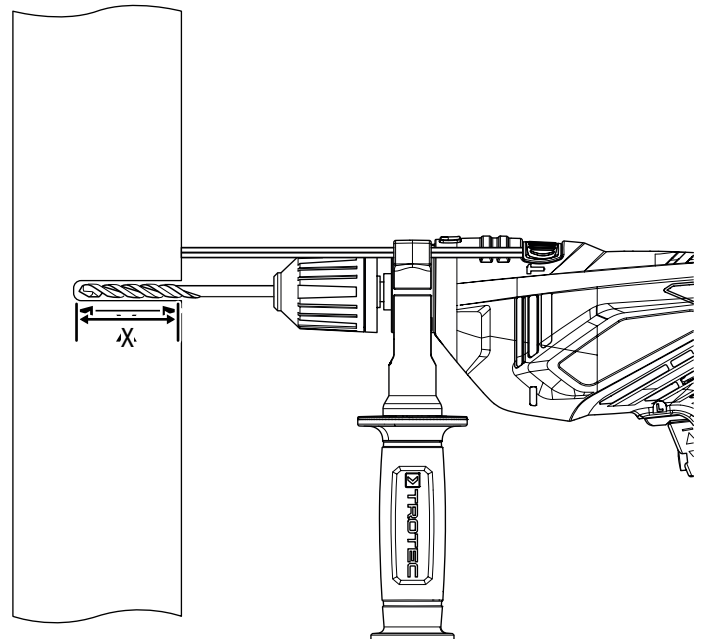
Quando si utilizzano dei tasselli è necessario controllare l'esatta profondità del foro. Se il foro praticato è troppo profondo, il tassello scivolerà troppo a fondo nella parete o nel pezzo da lavorare. Se il foro praticato è troppo piccolo, il tassello sporgerà.

1. Allentare l'avvitamento sulla maniglia aggiuntiva (8) ruotando verso sinistra l'impugnatura.
2. Inserire l'arresto di profondità (6). Verificare che la dentatura sull'arresto di profondità sia rivolta verso il dispositivo.



3. Regolare l'arresto di profondità alla lunghezza desiderata.
4. Serrare l'avvitamento sulla maniglia aggiuntiva (8) ruotando verso destra l'impugnatura.

5. Controllare che la maniglia aggiuntiva (8) sia ben posizionata. Riavvitare ancora, se necessario, la maniglia aggiuntiva.



Collegamento del cavo elettrico

1. Inserire la spina elettrica in una presa di corrente.

Comando

Consigli e indicazioni per l'utilizzo del trapano a percussione

Foratura in generale:

- Durante la foratura, inserire delle brevi pause a intervalli regolari. Estrarre il trapano dal foro, in modo che il trapano possa raffreddarsi.
- Assicurare il pezzo da lavorare nel dispositivo di serraggio o in una morsa.
- Selezionare il numero di giri in base alla consistenza del materiale e la dimensione del trapano:
 - Elevato numero di giri in caso di diametro piccolo del trapano o materiale morbido
 - Basso numero di giri in caso di diametro grande del trapano o materiale duro
- Marcare il punto per il foro con un mezzo ausiliare adatto.
- Per iniziare a forare, scegliere un numero di giri basso.

Foratura del metallo:

- Utilizzare un trapano per metallo adatto (per es. i trapani di *High Speed Steel* (HSS)).
- In caso di grande diametro da forare, forare prima con una punta piccola.
- Per ottenere i risultati migliori, raffreddare il trapano con un lubrificante adatto.
- I trapani per metallo possono essere utilizzati anche per forare la plastica.

Foratura del legno:

- Utilizzare un trapano adatto per il legno.
- Posizionare un blocco di legno sotto al pezzo da lavorare o forare da entrambi i lati, in modo che il legno non si spezzi durante la foratura.
- Utilizzare un trapano per legno con una punta centrante, per le forature profonde utilizzare una punta a serpente, per i diametri di foratura grandi utilizzare un trapano con punta a tortiglione.

Perforazioni a percussione nella muratura/nei mattoni:

- Utilizzare un trapano adatto alla muratura/ai mattoni.

Avvitamento:

- Quando si utilizzano delle punte per avvitare, è bene impiegare sempre dei portapunte universali. Utilizzare solo punte adeguate per la testina di avvitamento.

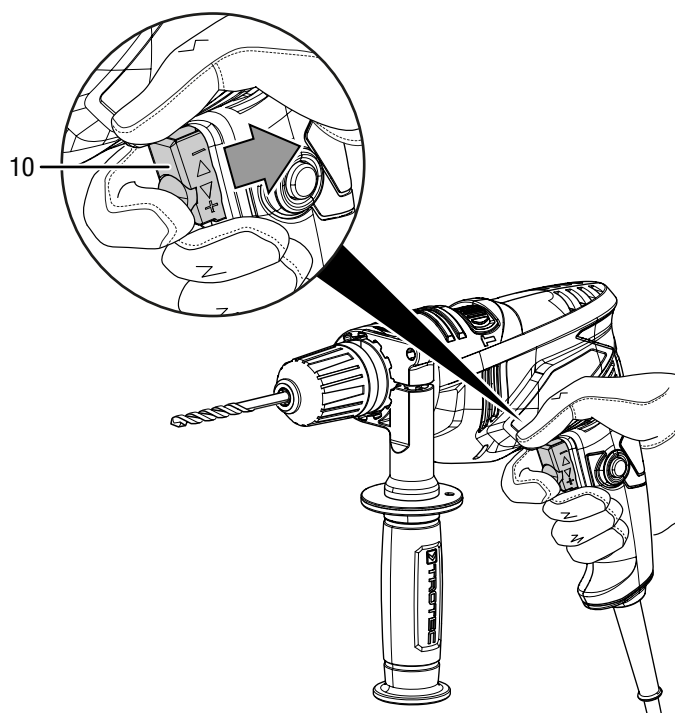
Accensione e spegnimento del dispositivo

Durante i lavori con il dispositivo, indossare l'attrezzatura di protezione personale.

1. Controllare se l'utensile inserito e il livello del numero di giri impostato sono adatti all'attività pianificata.
2. Controllare se il pezzo da lavorare è assicurato o se la superficie di lavoro è stata adeguatamente preparata.
3. Controllare se è stata impostata la direzione di rotazione giusta.
4. Premere l'utensile contro il pezzo da lavorare se si lavora con un utensile a percussione già montato.
5. Tenere fermo il dispositivo con entrambe le mani.
6. Premere l'interruttore On/Off (10) e tenerlo premuto durante il funzionamento.

Controllare il numero di giri premendo l'interruttore On/Off (10): una pressione leggera genererà un numero di giri basso, mentre una pressione forte un numero di giri elevato. Viene considerata in questo caso la preselezione del numero di giri, se previamente impostata.

⇒ Il dispositivo lavora con le impostazioni selezionate.

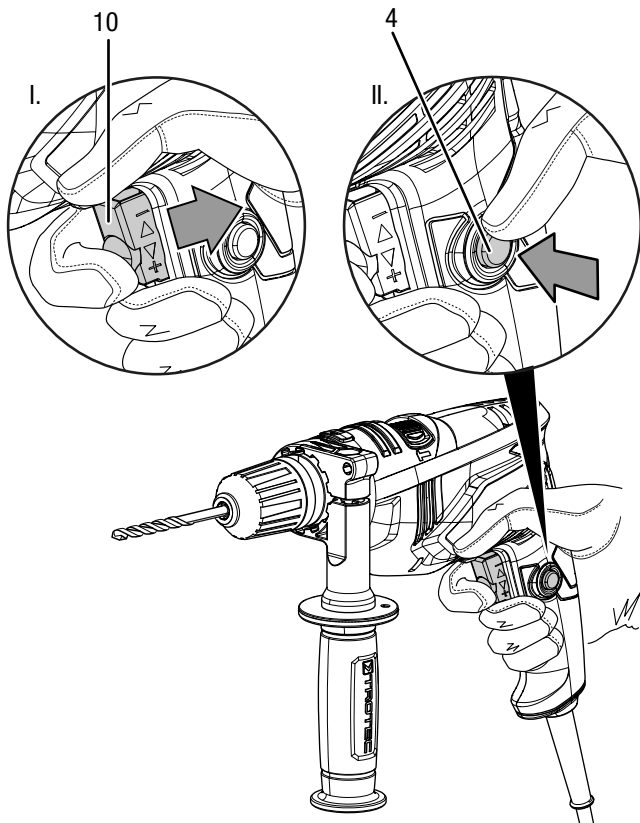


7. Rilasciare l'interruttore On/Off (10) per arrestare il dispositivo.

Accensione e spegnimento della modalità continua

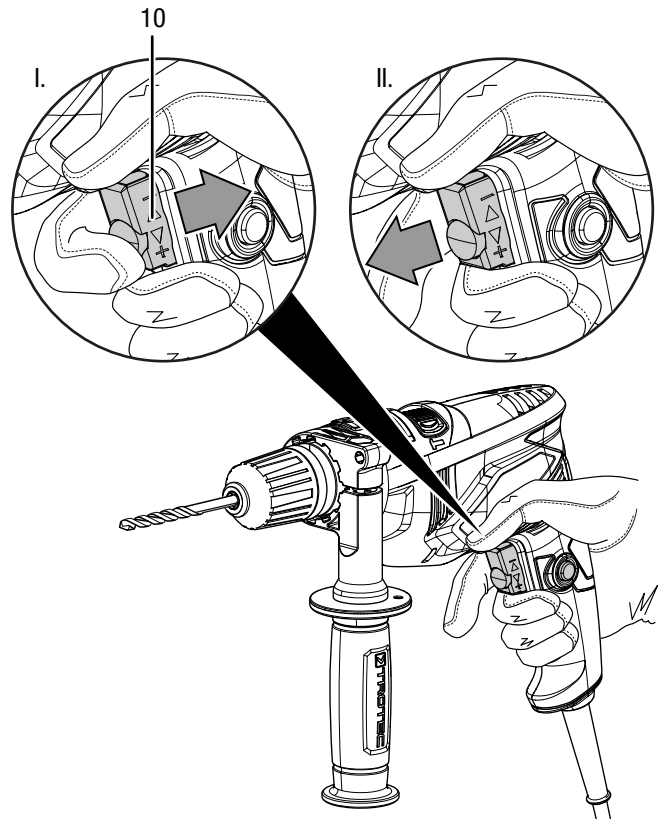
Quando il funzionamento continuo è attivato, l'interruttore On/Off non deve essere premuto continuamente e questo rende il lavoro più piacevole.

1. Procedere come descritto nel capitolo di accensione e spegnimento del dispositivo ai punti da 1 a 5.
2. Premere il tasto per il funzionamento continuo (4) con il pollice finché non scatta completamente in posizione.



3. Allentare la presa del dito sull'interruttore On/Off (10) e continuare a tenere fermo il dispositivo.
 - ⇒ L'interruttore On/Off è bloccato.
 - ⇒ Il dispositivo continua a funzionare e la modalità di funzionamento continuo è attivata.


4. Premere nuovamente l'interruttore On/Off (10) per disattivare la modalità di funzionamento continuo.
 - ⇒ Il numero di giri aumenta brevemente.
 - ⇒ Il tasto per il funzionamento continuo (4) ritorna in automatico nella posizione di partenza.



5. Rilasciare l'interruttore On/Off (10) per arrestare il dispositivo.

Preselezione del numero di giri

Il numero di giri necessario dipende dal materiale da lavorare e dalle condizioni di lavoro, e può essere determinato con dei tentativi pratici.

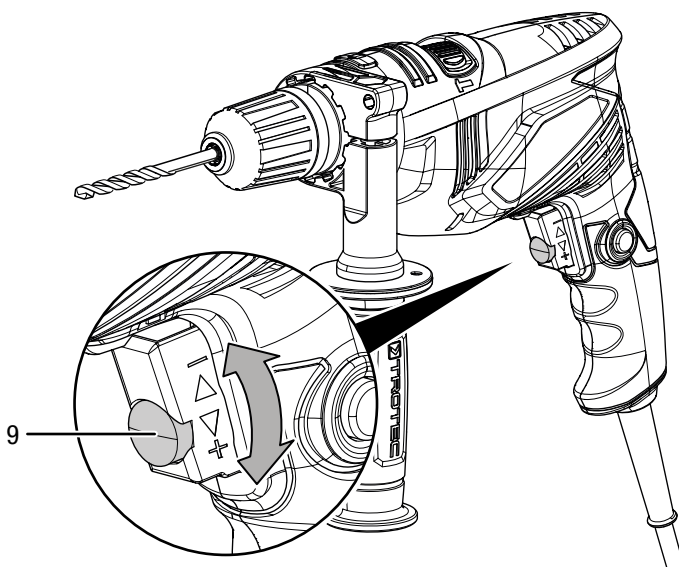
- Selezionare un livello basso per materiali morbidi o per viti facili da avvitare.
- Selezionare un livello alto per materiali duri o per viti difficili da avvitare.
- Selezionare per le forature e l'avvitamento il livello di foratura contrassegnato dal simbolo .
- Per la perforazione a percussione, selezionare il livello di perforazione a percussione con il simbolo **T**.



Informazioni

Quando vengono svitate le viti, fare attenzione all'impostazione della rotazione destrorsa/sinistrorsa! In base all'indicatore della direzione di rotazione sulla rotazione destrorsa/sinistrorsa (11), è possibile riconoscere in quale direzione vengono avvitate le viti. Non utilizzare il livello di perforazione a percussione **T** per avvitare!

1. Ruotare la rotella di regolazione (9) in direzione del + o del simbolo - per aumentare o ridurre il numero di giri.



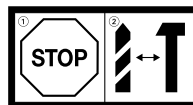
Informazioni

Tener conto che così facendo il numero di giri viene limitato e che l'interruttore On/Off potrà essere spinto soltanto fino al numero di giri impostato.

Selezionare la modalità di funzionamento

Con il selettore di funzione (3) si imposta la modalità di funzionamento Foratura o Perforazione a percussione.

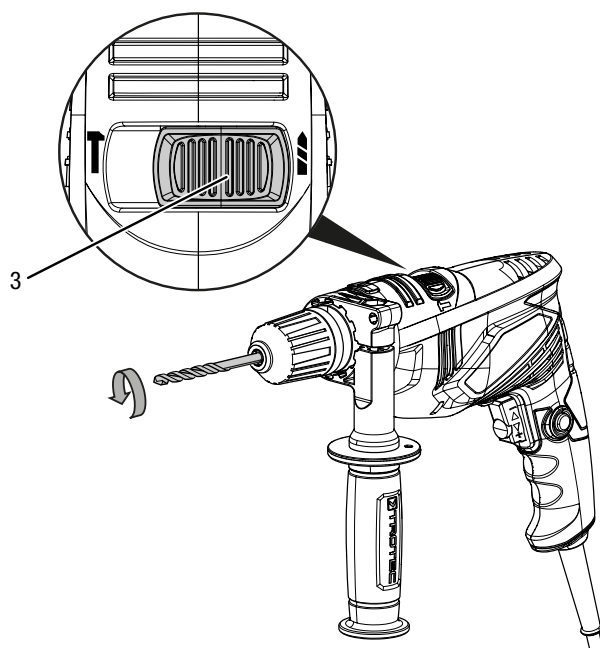
Avviso



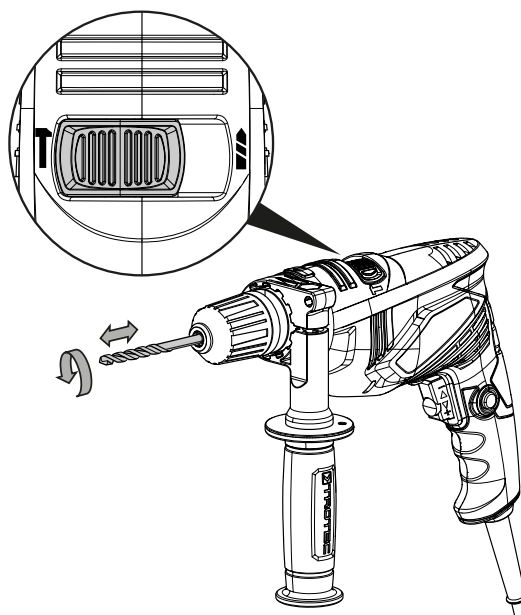
Azionare il selettore di funzione solo quando il dispositivo è fermo! Altrimenti, il dispositivo si potrebbe danneggiare.

1. Posizionare il selettore di funzione (3) nella posizione desiderata.

⇒ **Modalità di funzionamento: Foratura** 



⇒ **Modalità di funzionamento: Perforazione a percussione** **T**



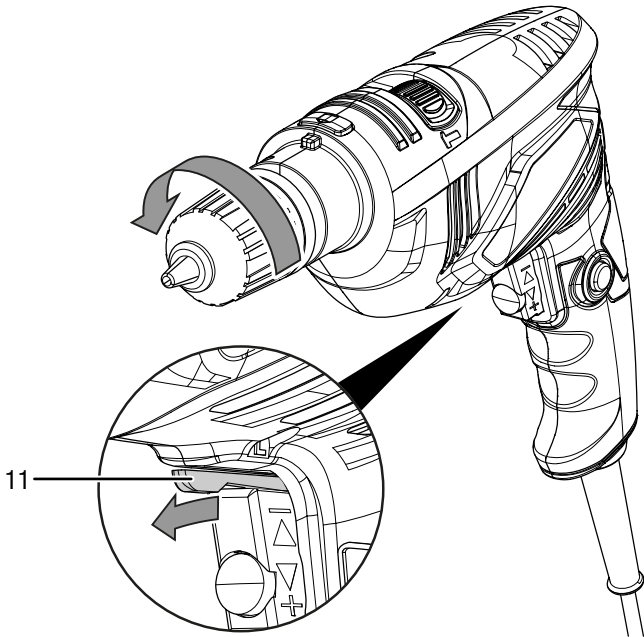
Selezione della direzione di rotazione

Avviso

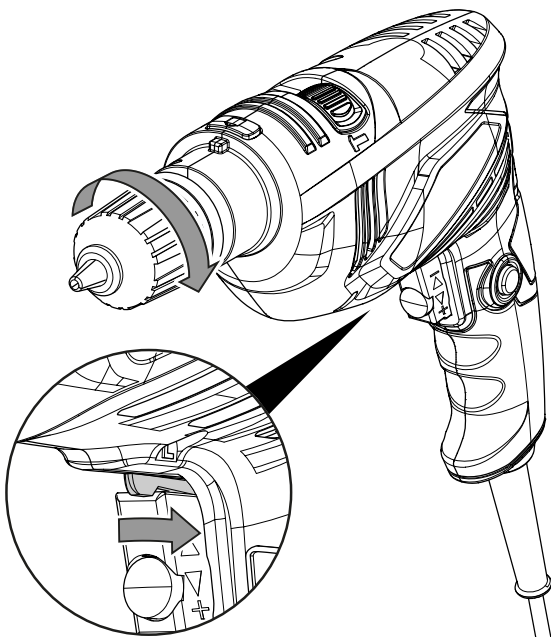
Cambiare la direzione di rotazione solo quando il dispositivo è fermo! Altrimenti, il dispositivo si potrebbe danneggiare.

La direzione di rotazione del motore può essere modificata con l'interruttore per la rotazione destrorsa/sinistrorsa (11).

1. Impostare l'interruttore alla posizione **R** per la direzione di rotazione verso destra.



2. Impostare l'interruttore alla posizione **L** per la direzione di rotazione verso sinistra.



Spegnimento



Avvertimento relativo a tensione elettrica

Non toccare la spina elettrica con mani umide o bagnate.

- Spegner il dispositivo.
- Estrarre il cavo elettrico dalla presa di corrente, afferrandolo alla spina elettrica.
- Lasciare eventualmente raffreddare il dispositivo.
- Rimuovere l'utensile dal dispositivo (cfr. capitolo Messa in funzione).
- Pulire il dispositivo secondo quanto riportato nel capitolo Manutenzione.
- Immagazzinare il dispositivo in conformità con il capitolo Stoccaggio.

Accessori disponibili da riordinare



Avvertimento

Utilizzare solo accessori e dispositivi aggiuntivi che sono indicati nelle istruzioni per l'uso. L'utilizzo di utensili o altri accessori diversi da quelli consigliati nelle istruzioni per l'uso può comportare un pericolo di lesioni.

Accessori	Codice prodotto
Set punte pietra, 15 pezzi	6.200.001.151
Set punte legno, 15 pezzi	6.200.001.101
Set punte metallo HSS, 15 pezzi	6.200.001.131
Set punte avvitatore, 32 pezzi	6.200.001.001

Errori e disturbi

Il funzionamento impeccabile dell'apparecchio è stato controllato più volte durante la sua produzione. Nel caso in cui dovessero, ciononostante, insorgere dei disturbi nel funzionamento, controllare l'apparecchio secondo la seguente lista.

Le azioni per la risoluzione di errori e disturbi che richiedono l'apertura dell'involucro devono essere eseguite esclusivamente da elettricisti specializzati autorizzati o dalla Trotec.

Al primo utilizzo si vede un po' di fumo o si sente un leggero odore:

- Qui non si tratta di un errore o di un disturbo. Queste caratteristiche scompaiono dopo un breve periodo di funzionamento.

Il dispositivo non si avvia:

- Controllare l'alimentazione elettrica.
- Controllare che il cavo elettrico e la spina elettrica non siano danneggiati. Se si riscontrano danni, non provare a rimettere in funzione il dispositivo. Per evitare pericoli, non eseguire alcuna riparazione. Recapitare il dispositivo a un'azienda di impianti elettrici o alla Trotec per far sostituire il cavo elettrico e la relativa spina.
- Controllare il fusibile di protezione principale.



Informazioni

Attendere 10 minuti prima di accendere nuovamente il dispositivo.

Il trapano non penetra affatto/quasi per niente nel materiale da forare:

- Controllare se è stato selezionato il livello del numero di giri corretto. In presenza di materiale più duro può essere necessario un numero di giri più elevato. Ruotare se necessario la rotella di regolazione in direzione +.
- Controllare se è stata scelta la punta giusta.
- Controllare se la macchina è eventualmente stata impostata con la rotazione sinistrorsa. Per forare è necessario passare alla rotazione destrorsa.
- Controllare se la consistenza del materiale potrebbe rendere necessario l'utilizzo di un martello perforatore.

Il dispositivo si surriscalda:

- Controllare se l'utensile è adatto per l'attività che si intende svolgere.
- Tenere libere le fessure di areazione, per evitare il surriscaldamento del motore.
- Scegliere un numero di giri basso.



Informazioni

Attendere 10 minuti prima di accendere nuovamente il dispositivo.

Avviso

Attendere almeno 3 minuti dopo tutti i lavori di manutenzione e di riparazione. Riaccendere il dispositivo solo allora.

Il dispositivo ancora non funziona perfettamente dopo questi controlli?

Contattare i servizi di assistenza. Eventualmente, portare il dispositivo da azienda di impianti elettrici autorizzata o dalla Trotec per farlo riparare.

Manutenzione

Lavori da eseguire prima dell'inizio della manutenzione



Avvertimento relativo a tensione elettrica

Non toccare la spina elettrica con mani umide o bagnate!

- Spegnerne il dispositivo.
- Estrarre il cavo elettrico dalla presa di corrente, afferrandolo dalla spina elettrica.
- Lasciare che il dispositivo si raffreddi completamente.



Avvertimento relativo a tensione elettrica

I lavori di manutenzione che richiedono l'apertura dell'involucro devono essere eseguiti esclusivamente da imprese specializzate autorizzate o da Trotec.

Indicazioni relative alla manutenzione

Nell'interno della macchina non si trovano componenti che richiedono una manutenzione o una lubrificazione da parte dell'utente.

Pulizia

Il dispositivo deve essere pulito prima e dopo ogni utilizzo.

Avviso

Il dispositivo non deve essere lubrificato dopo la pulitura.



Avvertimento relativo a tensione elettrica

Sussiste pericolo di cortocircuito a causa dei liquidi che penetrano nell'involucro!

Non immergere il dispositivo e gli accessori in acqua. Fare attenzione che nell'involucro non penetri acqua o un altro liquido.

- Pulire il dispositivo con un panno umido, morbido e senza pelucchi. Fare attenzione che non penetri umidità all'interno dell'involucro. Fare attenzione che l'umidità non entri in contatto con gli elementi costruttivi elettrici. Per inumidire il panno, non utilizzare detergenti aggressivi, come per es. spray detergenti, solventi, detergenti a base di alcool o abrasivi.
- Asciugare il dispositivo con un panno morbido e senza pelucchi.
- Asciugare gli inserti con un panno morbido e senza pelucchi.
- Rimuovere la polvere di foratura e i trucioli di legno eventualmente presenti dal mandrino di serraggio rapido.
- Rimuovere i depositi di polvere dalle aperture di ventilazione, per evitare il surriscaldamento del motore.

Smaltimento



Il simbolo del cestino barrato su un vecchio dispositivo elettrico o elettronico significa che questo dispositivo non deve essere smaltito nei rifiuti domestici alla fine della sua durata. Nelle vostre vicinanze sono a vostra disposizione i punti di raccolta per i vecchi dispositivi elettrici ed elettronici. Gli indirizzi possono essere reperiti dalla vostra amministrazione comunale o municipale. Tramite il nostro sito web www.trotec24.com potete informarvi sulle possibilità di restituzione da noi messe a disposizione.

Grazie alla raccolta differenziata dei vecchi dispositivi elettrici ed elettronici si intende rendere possibile il riutilizzo, l'utilizzazione del materiale o altre forme di utilizzazione dei vecchi dispositivi, oltre a prevenire le conseguenze negative sull'ambiente e sulla salute umana, attraverso lo smaltimento delle sostanze pericolose eventualmente contenute nei dispositivi.

Dichiarazione di conformità

La presente è una riproduzione del contenuto della dichiarazione di conformità. La dichiarazione di conformità firmata è disponibile qui: <https://hub.trotec.com/?id=41247>.

Dichiarazione di conformità (Traduzione dell'originale)

Ai sensi della direttiva macchine CE 2006/42/CE, Allegato II, Parte 1, Sezione A

Con la presente noi, Trotec GmbH, dichiariamo che la macchina di seguito denominata è stata sviluppata, costruita e prodotta in conformità ai requisiti della direttiva macchine CE nella seguente versione: 2006/42/CE.

Modello/Prodotto: PHDS 10-230V

Tipo di prodotto: trapano a percussione

Anno di costruzione da: 2019

Direttive UE afferenti:

- 2014/30/UE: 29/03/2014

Norme armonizzate applicate:

- EN ISO 12100:2010
- EN 61000-3-2:2014
- EN 61000-3-3:2013
- EN 62841-1:2015
- EN 62841-2-1:2018

Norme nazionali applicate e specifiche tecniche:

- EN 55014-1:2017
- EN 55014-2:2015
- IEC 62841-1:2014
- IEC 62841-2-1:2017

Produttore e nome del responsabile della documentazione tecnica:

Trotec GmbH

Grebbeener Straße 7, D-52525 Heinsberg, Germania

Telefono: +49 2452 962-400

E-mail: info@trotec.de

Luogo e data dell'emissione:

Heinsberg, il 04.07.2017

Detlef von der Lieck, Amministratore delegato

Trotec GmbH

Grebener Str. 7
D-52525 Heinsberg

☎ +49 2452 962-400

☎ +49 2452 962-200

✉ info@trotec.com

www.trotec.com