

# PHDS 10-230V

LV

INSTRUKCIJU TULKOJUMAM  
NO ORĪGINĀLVALODAS  
TRIECIENURBIS



**Saturs**

**Norādījumi lietošanas instrukcijai** ..... 2

**Drošība** ..... 3

**Informācija par ierīci** ..... 8

**Transportēšana un uzglabāšana** ..... 10

**Ekspluatācijas sākšana** ..... 10

**Lietošana** ..... 14

**Papildus pasūtāmi piederumi** ..... 17

**Kļūdas un traucējumi** ..... 18

**Apkope** ..... 18

**Utilizēšana** ..... 19

**Atbilstības deklarācija** ..... 19

**Norādījumi lietošanas instrukcijai**

**Simboli**



**Brīdinājums par elektrisko spriegumu**

Šis simbols norāda, ka elektriskā sprieguma dēļ pastāv dzīvības un veselības apdraudējums.



**Brīdinājums par karstu virsmu**

Šis simbols norāda, ka karstās virsmas dēļ pastāv dzīvības un veselības apdraudējums.



**Brīdinājums**

Šis signālvārds apzīmē vidējas pakāpes apdraudējumu; ja tas netiek novērsts, var rasties nāvējoši vai smagi savainojumi.



**Uzmanību**

Šis signālvārds apzīmē zemas pakāpes apdraudējumu; ja tas netiek novērsts, var rasties nelieli vai vidēji smagi savainojumi.

**Norāde**

Šis signālvārds apzīmē svarīgu informāciju (piemēram, par materiālu bojājumiem), bet ne apdraudējumu.



**Informācija**

Norādes ar šo simbolu palīdz ātri un droši veikt darbības.



**Ievērojiet norādījumus**

Norādes ar šo simbolu informē, ka jāievēro ekspluatācijas instrukcija.



**Nēsājiet galvas aizsarglīdzekļus**

Norādes ar šo simbolu informē, ka jāizmanto galvas aizsarglīdzekļi.



**Nēsāt dzirdes aizsarglīdzekļus**

Norādes ar šo simbolu informē, ka jāizmanto dzirdes aizsarglīdzekļi.



**Nēsāt aizsargbrilles**

Norādes ar šo simbolu informē, ka jāizmanto acu aizsarglīdzekļi.



**Lietojiet aizsargmasku**

Norādes ar šo simbolu informē, ka jāizmanto aizsargmaska.



**Nēsājiet aizsargapģērbu**

Norādes ar šo simbolu informē, ka jāizmanto aizsargapģērbs.



**Lietojiet aizsargcimdus**

Norādes ar šo simbolu informē, ka jāizmanto aizsargcimdi.



**Nēsājiet kāju aizsarglīdzekļus**

Norādes ar šo simbolu informē, ka jāizmanto aizsargapavi.

Ekspluatācijas instrukcijas visjaunāko versiju un ES atbilstības deklarāciju varat lejupielādēt šajā vietnē:



PHDS 10-230V



<https://hub.trotec.com/?id=41247>

## Drošība

### Vispārīgi drošības norādījumi elektroinstrumentiem



#### Brīdinājums

Izlasiet visus šim elektroinstrumentam paredzētos drošības norādījumus, norādes, tehniskos datus un izpētiet attēlus.

Neatbilstība norādēm var izraisīt elektrotraumas, apdegumus vai citus smagus savainojumus.

**Saglabājiet visus drošības norādījumus un norādes turpmākai atsaucei.**

Drošības norādījumos izmantotais jēdziens *Elektroinstrumenti* attiecas gan uz elektroinstrumentiem, kas tiek darbināti ar strāvu (ar elektrības vadu), gan uz elektroinstrumentiem, kas tiek darbināti ar akumulatoru (bez elektrības vada).



### Vispārīgi drošības norādījumi elektroinstrumentiem – drošība darba vietā

- **Gādājiet, lai darba vieta būtu tīra un labi apgaismota.** Nekārtīgas vai neapgaismotas darba vietas dēļ var rasties negadījumi.
- **Nestrādājiet ar elektroinstrumentiem sprādzienbīstamā vidē, kurā atrodas degoši šķidrumi, gāzes vai putekļi.** Elektroinstrumenti rada dzirksteles, kas var aizdedzināt putekļus vai tvaikus.
- **Elektroinstrumentu izmantošanas laikā neļaujiet tuvumā uzturēties bērniem un citām personām.** Uzmanības novēršanas gadījumā varat zaudēt kontroli pār elektroinstrumentu








### Vispārīgi drošības norādījumi elektroinstrumentiem — elektrodrošība

- **Elektroinstrumenta strāvas kontaktdakšai ir jāsader ar rozeti. Kontaktdakšu nekādā veidā nedrīkst pārveidot. Elektroinstrumentiem, kuriem ir aizsargzemējums, neizmantojiet kontaktdakšu adapterus.** Izmantojot nemainītas kontaktdakšas un piemērotas rozetes, tiek samazināts strāvas trieciena risks.
- **Izvairieties no saskares ar zemētām virsmām, piemēram, caurulēm, radiatoriem, plītiem un ledusskapjiem.** Ja jūsu ķermenis ir zemēts, pastāv paaugstināts strāvas trieciena risks.
- **Elektroinstrumenti nedrīkst nokļūt lietū vai mitrumā.** Ūdens iekļūšana elektroinstrumentā paaugstina strāvas trieciena risku.

- **Neizmantojiet elektrības vadu neparedzētiem mērķiem, piemēram, elektroinstrumenta nešanai, uzkāšanai vai kontaktdakšas izvilšanai no rozetes. Nepakļaujiet elektrības vadu karstumam, saskarei ar eļļu, asām malām vai kustīgām daļām.** Bojāti vai savērpušies elektrības vadi paaugstina strāvas trieciena risku.
- **Ja strādājat ar elektroinstrumentu ārpus telpām, izmantojiet tikai tādu pagarinātāju, kas piemērots darbam ārpus telpām.** Izmantojot ārpus telpām paredzētu pagarinātāju, samazinās strāvas trieciena risks.
- **Ja elektroinstrumenti jāizmanto mitrā vidē, lietojiet noplūdes strāvas aizsargslēdzi.** Izmantojot noplūdes strāvas aizsargslēdzi, samazinās strāvas trieciena risks.
- **Satveriet ierīci pie izolētajām roktura daļām, ja veicat darbus, kuros skrūve var aizskart slēptus vadus vai ierīces strāvas vadu.** Skrūvei saskaroties ar vadu, kurā plūst strāva, spriegumu var novadīt uz ierīces metāla daļām, un tādējādi var rasties strāvas trieciens.



### Vispārīgi drošības norādījumi elektroinstrumentiem – personu drošība

- **Esiet piesardzīgs, apdomājiet savas darbības un saprātīgi darbojieties ar elektroinstrumentu. Neizmantojiet elektroinstrumentus, ja esat noguris vai narkotisko vielu, alkohola vai medikamentu ietekmē.** Viens neuzmanības mirklis, lietojot elektroinstrumentus, var radīt smagus savainojumus.
- 





**Nēsājiet individuālos aizsardzības līdzekļus un vienmēr nēsājiet aizsargbrilles.** Individuālo aizsardzības līdzekļu, piemēram, putekļu maskas, neslīdošu aizsargapavu, ķiveres vai dzirdes aizsarglīdzekļu nēsāšana (atkarībā no elektroinstrumenta veida un lietojuma) samazina savainojumu gūšanas risku.
- **Izvairieties no nejaušas ieslēgšanas. Pārliecinieties, vai elektroinstrumenti ir izslēgti, pirms pievienojat to strāvas padevei un/vai akumulatoram, paceļat vai pārvietojat to.** Ja elektroinstrumenta nešanas laikā pirksts atrodas uz slēdža vai elektroinstrumenti ir ieslēgti, kad tas tiek pievienots strāvas padevei, var rasties negadījumi.
  - **Noņemiet regulēšanas instrumentus vai uzgriežņu atslēgas, pirms ieslēdzat elektroinstrumentu.** Instruments vai atslēga, kas atrodas elektroinstrumenta rotējošā daļā, var radīt savainojumus.
  - **Izvairieties no nedabiskas ķermeņa pozas. Ieņemiet stabilu pozīciju un vienmēr saglabājiet līdzsvaru.** Tādējādi varēsiet labāk kontrolēt elektroinstrumentu negadītās situācijās.

- **Nēsājiet piemērotu apģērbu. Nenēsājiet platu apģērbu vai rotaslietas. Neļaujiet matiem un apģērbam saskarties ar kustīgām daļām.** Brīvs apģērbs, rotaslietas vai gari mati var tikt ierauti kustīgās daļās.
- **Ja ir iespējams uzstādīt putekļu nosūkšanas un savākšanas iekārtas, tās ir jāpieslēdz un atbilstoši jāizmanto.** Putekļu nosūkšanas iekārta var samazināt putekļu radīto apdraudējumu.
- **Neradiet sev viltus drošības sajūtu un neignorējiet elektroinstrumentu lietošanas drošības noteikumus, pat ja elektroinstrumentu esat lietojis jau vairākkārt.** Neuzmanīga rīcība var vienā mirklī izraisīt smagas traumas.

**! Vispārīgi drošības norādījumi elektroinstrumentiem – elektroinstrumenta izmantošana un uzturēšana**


- **Nepārslogojiet elektroinstrumentu. Izmantojiet savam darbam paredzēto elektroinstrumentu.** Ar piemērotu elektroinstrumentu attiecīgajā jaudas diapazonā jūs strādāsiet labāk un drošāk.
- **Neizmantojiet elektroinstrumentu, kura slēdzis ir bojāts.** Elektroinstrumenti, kuru vairs nevar ieslēgt vai izslēgt, ir bīstami, un tos ir jāremontē.
- **Izņemiet kontaktdakšu no rozetes un/vai izņemiet noņemamo akumulatoru, pirms regulējat ierīci, maināt instrumentā ievietojamos piederumus vai noliekat elektroinstrumentu glabāšanā.** Šie piesardzības pasākumi novērš nejaušu elektroinstrumenta ieslēgšanu.
- **Neizmantotos elektroinstrumentus uzglabājiet bērniem nepieejamā vietā. Neļaujiet elektroinstrumentu izmantot personām, kuras ar to nav iepazinušās vai nav izlasījušas šos norādījumus.** Elektroinstrumenti ir bīstami, ja tos izmanto nepieredzējušas personas.
- **Rūpīgi kopiet elektroinstrumentu un tajā ievietojamos piederumus. Pārbaudiet, vai kustīgās daļas darbojas bez problēmām un nav iesprūdušas, vai daļas nav salūzušas vai bojātas tā, ka tiek ietekmēta elektroinstrumenta funkcionalitāte. Bojātās daļas pirms elektroinstrumenta izmantošanas ir jāšaremontē.** Daudzi negadījumi rodas slikti veiktas elektroinstrumentu apkopes dēļ.
- **Griešanas instrumentiem jābūt asiem un tīriem.** Rūpīgi kopti griešanas instrumenti ar asām malām retāk iesprūst, un tos ir vieglāk vadīt.
- **Izmantojiet elektroinstrumentu, ievietojamos piederumus, uzgaļus utt. atbilstoši šiem norādījumiem. Ievērojiet darba noteikumus un uzdevumu.** Ja elektroinstrumenti tiek izmantoti neparedzētiem mērķiem, var rasties bīstamas situācijas.

- **Rokturim un roktura virsmai ir jābūt sausai, tīrai un bez eļļas un smērvielas traipiem.** Ja rokturis un roktura virsma ir slidena, elektroinstrumentu nevar droši izmantot un kontrolēt neparedzamās situācijās.

**! Vispārīgi drošības norādījumi elektroinstrumentiem — apkope**

- **Elektroinstrumentu remontu uzticiet tikai kvalificētam speciālistam un izmantojiet tikai oriģinālās rezerves daļas.** Tādējādi tiek saglabāts elektroinstrumenta drošības līmenis.

**! Ierīcei specifiski drošības norādījumi par triecienurbjiem**

 Nēsājiet acu un mutes aizsarglīdzekļus, ja apstrādājat materiālus, kas var saturēt veselībai bīstamas vielas (piemēram, azbestu).



 **Triecienurbšanas darbu laikā izmantojiet dzirdes aizsarglīdzekļus.** Trokšņa ietekme var izraisīt dzirdes zudumu.

- **Izmantojiet papildu rokturi.** Zaudējot kontroli, var tikt gūtas traumas
- **Satveriet ierīci pie izolētajām roktura daļām, ja veicat darbus, kuros izmantotais darbarīks var aizskart slēptus vadus vai savu strāvas vadu.** Saskaroties ar vadu, kurā plūst strāva, spriegumu var novadīt uz metāla ierīces daļām, un tādējādi var rasties strāvas trieciens.
- **Izmantojiet piemērotus detektorus, lai atrastu slēptus strāvas vadus, vai arī lūdziet palīdzību vietējam energopapgādes uzņēmumam.** Saskaņoties ar strāvas vadiem, var rasties ugunsgrēks un strāvas trieciens. Bojāts gāzes vads var izraisīt sprādzienu. Ūdensvada plīšana var izraisīt materiālus zaudējumus vai strāvas triecienu.
- **Vibrācijas var nodarīt miesas bojājumus plaukstām un rokām.** Pēc iespējas samaziniet vibrāciju iedarbības laiku.
- **Darbā laikā elektroinstrumentu turiet cieši ar abām rokām.** Nodrošiniet sev stabilu pamatni. Elektroinstrumentu drošāk ir vadīt ar divām rokām.
- **Nostipriniet apstrādājamo detaļu.** Iespīlēšanas ierīcē vai skrūvspīlēs apstrādājamo detaļu var nostiprināt drošāk nekā rokās.



**Pasargājiet sevi un citas klātesošās personas pret ievainojumiem, kuri var rasties lidojošu un krītošu detaļu ietekmē.**



Lietojiet aizsargķiveri, aizsargbrilles, putekļu masku un aizsargapavus. Nepieciešamības gadījumā lietojiet



aizsargsienu, lai pasargātos no lidojošām detaļām.



- **Pirms darba sākšanas vienmēr pārlicinieties, vai darba instruments ir stingri fiksēts urbjpatronā.** Nefiksēti darba instrumenti ieslēgšanas laikā var tikt izmesti ārā no elektroinstrumenta, kā rezultātā var rasties ievainojumi.
- **Pirms elektroinstrumenta ieslēgšanas pārlicinieties, ka ir iespējama brīva instrumentu kustība.** Ja ieslēgšanas laikā darba instruments ir bloķēts, var rasties liels spēks, kā rezultātā ierīce var pavisam uz sāniem.
- **Nekavējoties izslēdziet elektroinstrumentu, ja darba instruments tiek bloķēts.** Elektroinstrumenta spēka iedarbības rezultātā var novirzīties uz sāniem.
- **Regulāri pārbaudiet, vai urbjpatrona nav nodilusi vai bojāta.**
- **Iedarbiniet trieciena elektroinstrumentu tikai tad, kad tas ir piespiests pie apstrādājamās detaļas (sienas, griestiem utt.).**
- **Pirms noliekat elektroinstrumentu, nogaidiet, līdz tas ir pilnībā apstājies.**
- **Ja strādājat ar metāliem, tiek radītas dzirksteles.** Gādājiet, lai netiktu apdraudēti citi cilvēki un darba vietas tuvumā neatrastos viegli uzliesmojoši materiāli. Pastāv ugunsgrēka risks!
- **Izvairieties no svīnu saturošas krāsas vai citu kaitīgu materiālu urbšanas.**
- **Vienmēr izvietojiet strāvas vadu uz aizmuguri prom no ierīces.**
- **Pārlicinieties, ka darbības laikā netiek nosegtas ventilācijas atveres.** Neievietojiet jebkādas priekšmetus ventilācijas atverēs.
- **Ierīcei jābūt tīrai, sausai un bez eļļas vai smērvielu atliekām.**



**Garu urbju izmantošanas drošības norādījumi**

- **Nedrīkst strādāt ar apgriezīgu skaitu, kas pārsniedz urbim maksimālo atļauto apgriezīgu skaitu.** Izmantojot lielāku apgriezīgu skaitu, urbis var viegli saliekties, griežoties brīvā gaitā un nesaskaroties ar apstrādājamo detaļu, kā arī var radīt traumas.
- **Urbšanu vienmēr sāciet ar mazāku apgriezīgu skaitu, kā arī uzturiet mazu apgriezīgu skaitu, kad urbis saskaras ar apstrādājamo detaļu.** Izmantojot lielāku apgriezīgu skaitu, urbis var viegli saliekties, griežoties brīvā gaitā un nesaskaroties ar apstrādājamo detaļu, kā arī var radīt traumas.
- **Neizmantojiet pārmērīgu spiedienu, bet viegli spiediet gareniski pret urbi.** Urbja uzgalis var saliekties un salūzt, vai var tikt zaudēta kontrole un radītas traumas.

## Paredzētā lietošana

Izmantojiet ierīci PHDS 10-230V tikai šādiem mērķiem:

- skrūvju ieskrūvēšanai un izskrūvēšanai;
- urbšanai kokā, plastmasā, keramikā un metālā;
- triecienurbšanai mūrī, ķieģelī, akmenī,

ievērojot tehniskos datus (skatiet lietošanas instrukciju).

Mēs iesakām izmantot elektroinstrumentu ar Trotec oriģinālajiem piederumiem.

## Paredzama nepareiza izmantošana

Ierīce nav paredzēta dabīgā akmens urbšanai.

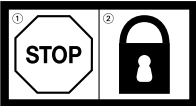
Cita izmantošana, kas nav minēta sadaļā „Paredzētā izmantošana”, tiek uzskatīta par pamatoti nepareizu izmantošanu.

## Personāla kvalifikācija

Personām, kas strādā ar ierīci:

- ir jāizlasa ekspluatācijas instrukcija, īpašu uzmanību pievēršot nodaļai “Drošība”.

## Uz iekārtas norādītie simboli

Simboli	Nozīme
	Simbols uz ierīces norāda, ka darba laikā nav atļauts atbrīvot vārpstas fiksatoru. Darba laikā atbrīvojot vārpstas fiksatoru, iespējams sabojāt motoru un/vai dzinēju.

## Individuālie aizsardzības līdzekļi



### Lietojiet galvas aizsardzības līdzekļus.

Tādā veidā tiek pasargāta galva pret lidojošām un krītošām detaļām, kas var radīt miesas bojājumus.



### Lietojiet dzirdes aizsardzības līdzekļus.

Trokšņa ietekme var izraisīt dzirdes zudumu.



### Lietojiet aizsargbrilles.

Tādā veidā tiek pasargātas acis pret lidojošām un krītošām detaļām, kas var radīt miesas bojājumus.



### Lietojiet aizsargmasku.

Tā aizsargā pret veselībai bīstamu putekļu ieelpošanu, kuri var rasties detaļu apstrādes rezultātā.



### Lietojiet aizsargcimdus.

Tādā veidā tiek pasargātas rokas pret apdegumiem, zilumiem un nobrāzumiem.



### Nēsājiet piegulošu aizsargapģērbu.

Tādējādi jūs pasargājat sevi no draudiem, ka apģērbs tiek ierauts rotējošās daļās.



### Lietojiet aizsargapavus.

Tādā veidā tiek pasargātas kājas pret lidojošām un krītošām detaļām, kas var radīt miesas bojājumus.

## Citi riski



### Brīdinājums par elektrisko spriegumu

Strāvas trieciens nepietiekamas izolācijas dēļ. Pirms katras lietošanas reizes pārbaudiet, vai ierīce nav bojāta un darbojas pareizi. Ja konstatējat bojājumus, neizmantojiet ierīci. Neizmantojiet ierīci, ja tā vai jūsu rokas ir mitras vai slapjas.



### Brīdinājums par elektrisko spriegumu

Elektrodetaļu remontu drīkst veikt tikai pilnvaroti speciālisti.



### Brīdinājums par elektrisko spriegumu

Veicot jebkādu darbu ar ierīci, atvienojiet kontaktdakšu no kontaktligzdas! Izvelciet vada kontaktdakšu no kontaktligzdas, satverot to aiz spraudņa.



### Brīdinājums par elektrisko spriegumu

Pastāv īssavienojuma risks korpusā iekļuvuša šķidruma dēļ. Neiemērciet ierīci un piederumus ūdenī. Gādājiet, lai korpusā neiekļūtu ūdens vai citi šķidrumi.





### Brīdinājums par karstu virsmu

Pēc lietošanas instruments var vēl būt karsts. Pastāv apdedzināšanās risks, pieskaroties instrumentam. Nepieskarieties instrumentam ar plikām rokām! Lietojiet aizsargcimdus!



### Brīdinājums

Indīgi putekļi!



Apstrādes laikā radušies kaitīgie/indīgie putekļi var radīt veselības apdraudējumu lietotājam vai tuvumā esošām personām.

Nēsājiet aizsargbrilles un putekļu masku!



### Brīdinājums

Neapstrādājiet materiālu, kas satur azbestu. Azbests ir kancerogēna viela.



### Brīdinājums

Strādājot ar elektroinstrumentu, gādājiet, lai neaizskartu strāvas, gāzes vai ūdensvadus. Pirms urbjat vai griežat sienā, nepieciešamības gadījumā veiciet pārbaudi ar vadu detektoru.



### Brīdinājums

Savainojumu risks, ko var radīt lidojošas daļas vai nolūzušas instrumentu daļas.



### Brīdinājums

Šī ierīce var radīt apdraudējumu, ja neapmācītas personas to izmanto nelietpratīgi vai arī tā tiek lietota neparedzētiem mērķiem. Ievērojiet personāla kvalifikācijas prasības.



### Brīdinājums

Ierīce nav rotaļlieta un nav paredzēta bērniem!



### Brīdinājums

Nosmakšanas risks! Neatstājiet iepakojuma materiālu neuzraudzītu. Bērniem tas varētu kļūt par bīstamu rotaļlietu.



### Brīdinājums

Pirms ierīces ieslēgšanas darba instrumenta turētājam ir jābūt cieši nofiksētam, lai, ieslēdzot ierīci, līdz galam nenofiksētas detaļas netiktu izmestas no darba instrumenta turētāja.



### Uzmanību

Vibroemijas var radīt veselības bojājumus, ja ierīce tiek lietota ilgstoši vai netiek pareizi vadīta un apkopta.



### Uzmanību

Ievērojiet pietiekami lielu attālumu līdz siltuma avotiem.

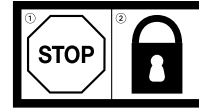
### Norāde

Ja ierīce tiek nelietpratīgi glabāta vai transportēta, to var bojāt. Ievērojiet informāciju par ierīces transportēšanu un glabāšanu.

### Norāde

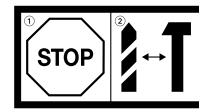
Pārslēdziet griešanās virzienu tikai tad, kad ierīce ir apturēta! Pretējā gadījumā var rasties ierīces bojājumi.

### Norāde



Aktivizējiet bloķēšanas taustiņu tikai tad, kad ierīce ir apturēta! Pretējā gadījumā var rasties ierīces bojājumi.

### Norāde



Pārslēdziet funkcijas izvēli tikai tad, kad ierīce ir apturēta! Pretējā gadījumā var rasties ierīces bojājumi.

### Rīcība ārkārtas situācijā

1. Izslēdziet iekārtu.
2. Ārkārtas situācijā atvienojiet iekārtu no elektrotīkla: izvelciet pieslēgšanas vada kontaktdakšu no ligzdas, satverot to aiz spraudņa.
3. Nepieslēdziet bojātu iekārtu elektrotīklam.

## Informācija par ierīci

### Ierīces apraksts

Triecienurbim PHDS 10-230V ir urbšanas un triecienurbšanas pakāpe.

Funkcijas izvēles slēdzis ļauj viegli pārslēgt funkciju.

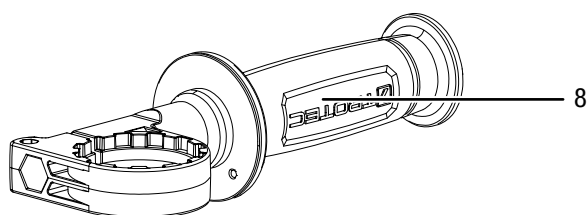
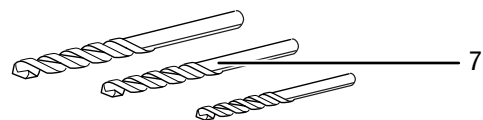
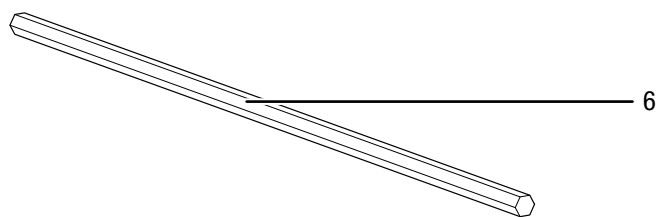
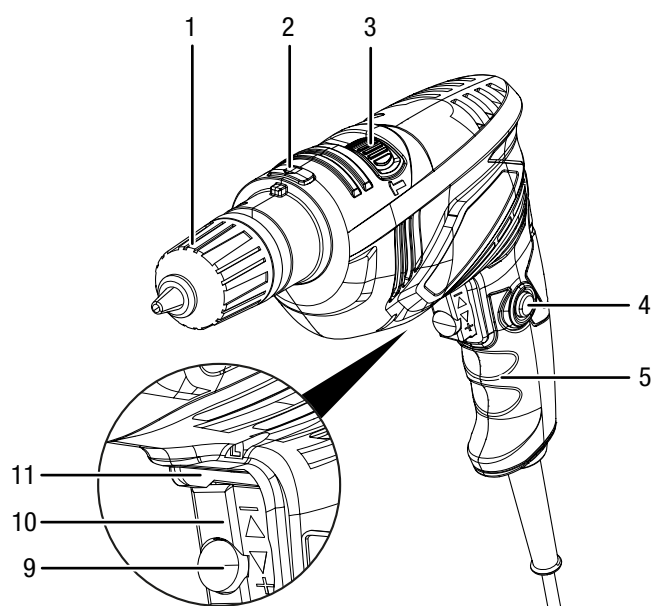
Bezpakāpju trieciena un apgriezīgu skaita vadība ļauj katram lietojuma gadījumam izmantot optimālu spēku, kas pielāgots materiālam.

Ātrdarbības urbpatrona ar bloķēšanas funkciju ļauj ātri nomainīt darba instrumentus, neizmantojot papildu rīkus.

Par 360° grozāms un fiksējams papildu rokturis nodrošina papildu stabilitāti un drošību urbšanas/triecienurbšanas laikā.

Ierīci var izmantot nepārtrauktai darbībai. Turklāt ar piemērotiem instrumentiem iespējams ieskrūvēt un izskrūvēt skrūves.

### Iekārtas attēls




Nr.	Apzīmējums
1	Ātrdarbības urbpatrona ar bloķēšanas funkciju
2	Vārpstas fiksatora bloķēšanas taustiņš
3	Funkcijas izvēles slēdzis
4	Nepārtrauktas darbības fiksācijas poga
5	Rokturis
6	Dziļuma atdure
7	Urbis
8	Papildu rokturis
9	Apgriezīgu skaita iestatišanas ritenītis nepārtrauktajai darbībai
10	Ieslēgšanas/izslēgšanas slēdzis/apgriezīgu skaita iestatišana
11	Slēdzis griešanās virzienam pa labi/pa kreisi

### Piegādes komplektācija

- 1 triecienurbis PHDS 10-230V
- 1 dziļuma atdure
- 3 urbji (5x85 mm, 6x100 mm, 8x120 mm)
- 1 papildu rokturis
- 1 transportēšanas koferis
- 1 instrukcija



## Tehniskie dati

Parametrs	Vērtība
<b>Modelis</b>	<b>PHDS 10-230V</b>
Strāvas padeve	230 V/50 Hz
Strāvas ievade	650 W
Apgriezienu skaits tukšgaitā	50 līdz 3000 min <sup>-1</sup>
Trieciena frekvence	800 līdz 48 000 min <sup>-1</sup>
Griezies moments, maks.	7,5 Nm
Urbjpatronas spriegošanas diapazons	Maks. 13 mm
Maks. urbuma diametrs	
Koks	30 mm
Metāls	10 mm
Mūris/ķieģelis	13 mm
Svars	2 kg
Aizsardzības klase	II / 
<b>Skaņas vērtības saskaņā ar EN 62841-2-1</b>	
Skaņas spiediena līmenis	95 dB(A)
Skaņas jaudas līmenis	106 dB(A)
Nenoteiktība K	5 dB(A)
<b>Vibrāciju dati saskaņā ar EN 62841-2-1</b>	
Vibrāciju emisijas kopējā vērtība:	
Triecienurbšana mūrī ar galveno rokturi a <sub>h,D</sub>	21,795 m/s <sup>2</sup>
Nenoteiktība K	1,5 m/s <sup>2</sup>
Triecienurbšana mūrī ar papildu rokturi a <sub>h,D</sub>	12,605 m/s <sup>2</sup>
Nenoteiktība K	1,5 m/s <sup>2</sup>
Urbšana metālā ar galveno rokturi a <sub>h,D</sub>	4,041 m/s <sup>2</sup>
Nenoteiktība K	1,5 m/s <sup>2</sup>
Urbšana metālā ar papildu rokturi a <sub>h,D</sub>	2,713 m/s <sup>2</sup>
Nenoteiktība K	1,5 m/s <sup>2</sup>

## Norādījumi par skaņas un vibrāciju datiem

- Norādītā vibrāciju kopējā vērtība **un norādītās trokšņa emisijas vērtības** ir izmērītas saskaņā ar EN 62841 standartiem, un tās var izmantot, lai savstarpēji salīdzinātu dažādus elektroinstrumentus.
- Norādītā vibrāciju kopējā vērtība **un norādītās trokšņa emisijas vērtības** var arī tikt izmantotas sākotnējai to iedarbības novērtēšanai.



### Uzmanību

- Vibroemisijas var radīt veselības bojājumus, ja ierīce tiek lietota ilgstoši vai netiek pareizi vadīta un apkopta.
- Vibrāciju **un trokšņa emisijas** var atšķirties elektroinstrumenta faktiskās izmantošanas laikā no noteiktajām vērtībām atkarībā no elektroinstrumenta izmantošanas veida, jo īpaši atkarībā no apstrādājamās detaļas veida. Centieties nodrošināt pēc iespējas nelielu vibrāciju slodzi. Pie tipveida pasākumiem, kas tiek veikti, lai samazinātu vibrācijas slodzi, pieder cimdu valkāšana instrumenta izmantošanas laikā un darba laika ierobežošana. Turklāt ir jāņem vērā visi darbības cikla posmi (piemēram, reizes, kad elektroinstrumenti ir izslēgti, un reizes, kad tas gan ir ieslēgts, bet darbojas bez slodzes).



### Lietojiet dzirdes aizsardzības līdzekļus.

Trokšņa ietekme var izraisīt dzirdes zudumu.

## Transportēšana un uzglabāšana

### Norāde

Ja ierīce tiek nelietpratīgi glabāta vai transportēta, to var bojāt.

Ievērojiet informāciju par ierīces transportēšanu un glabāšanu.

### Transportēšana

Ierīces transportēšanai izmantojiet piegādes komplektācijā iekļauto transportēšanas koferi, lai pasargātu ierīci no ārējas iedarbības.

**Pirms** katras transportēšanas ievērojiet šādus norādījumus:

- Izslēdziet ierīci.
- Izvelciet vada kontaktdakšu no ligzdas, satverot to aiz spraudņa.
- Ļaujiet ierīcei atdzist.
- Izņemiet darbarīku no darbarīku turētāja.

### Uzglabāšana

**Pirms** katras noglabāšanas reizes izpildiet tālāk minētos norādījumus.

- Izslēdziet ierīci.
- Izvelciet vada kontaktdakšu no ligzdas, satverot to aiz spraudņa.
- Ļaujiet ierīcei atdzist.
- Izņemiet darbarīku no darbarīku turētāja.
- Notīriet ierīci, kā aprakstīts nodaļā Apkope.
- Ierīces glabāšanai izmantojiet piegādes komplektācijā iekļauto transportēšanas koferi, lai pasargātu ierīci no ārējas iedarbības.

Ja ierīce netiek izmantota, ievērojiet šādus glabāšanas nosacījumus:

- uzglabājiet sausā un no sala un karstuma pasargātā vietā;
- vides temperatūra nedrīkst pārsniegt 45 °C.
- uzglabājiet transportēšanas koferī vietā, kas pasargāta no putekļiem un tiešiem saules stariem.

## Ekspluatācijas sākšana

### Ierīces izsaiņošana

- Izņemiet transportēšanas koferi no iepakojuma.



### Brīdinājums par elektrisko spriegumu

Strāvas trieciens nepietiekamas izolācijas dēļ.

Pirms katras lietošanas reizes pārbaudiet, vai ierīce nav bojāta un darbojas pareizi.

Ja konstatējat bojājumus, neizmantojiet ierīci.

Neizmantojiet ierīci, ja tā vai jūsu rokas ir mitras vai slapjas.

- Pārbaudiet, vai transportēšanas kofera saturā nekā netrūkst un vai nav bojājumu.



### Brīdinājums

Nosmakšanas risks!

Neatstājiet iepakojuma materiālu neuzraudzītu.

Bērniem tas varētu kļūt par bīstamu rotaļlietu.

- Utilizējiet iepakojuma materiālu atbilstoši valsts tiesību aktiem.

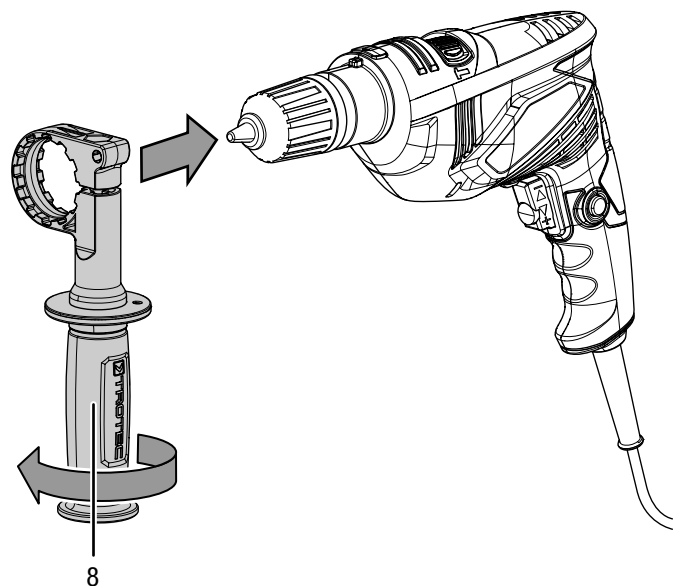
### Papildu roktura montāža

Pirms lietošanas pievienojiet papildu rokturi (8). Neizmantojiet ierīci, ja papildu rokturis nav montēts.

Papildu rokturi var novietot jebkurā pozīcijā pagrieztu par 360°.

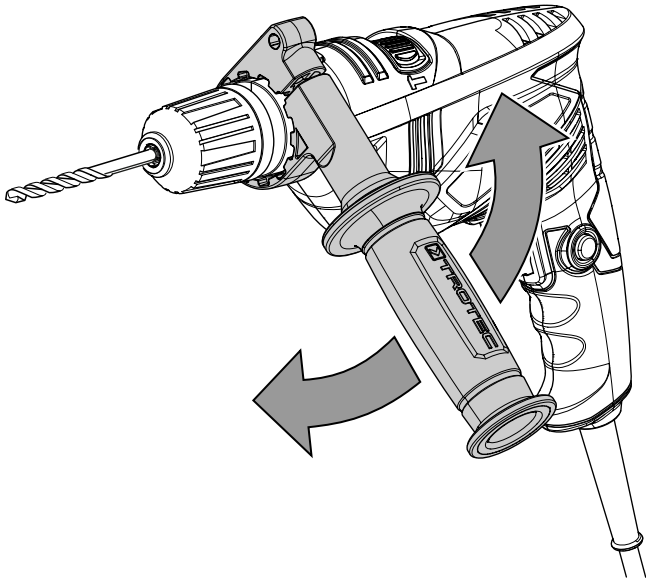
Veiciet tālāk minētās darbības.

1. Noskrūvējiet papildu rokturi (8), turot papildu rokturi aiz augšējās daļas un pagriežot turēšanas vietu pa kreisi.
2. Uzlieciet papildu rokturi (8) uz ierīces, bīdot to pāri ātrdarbības urbpatronai.



8

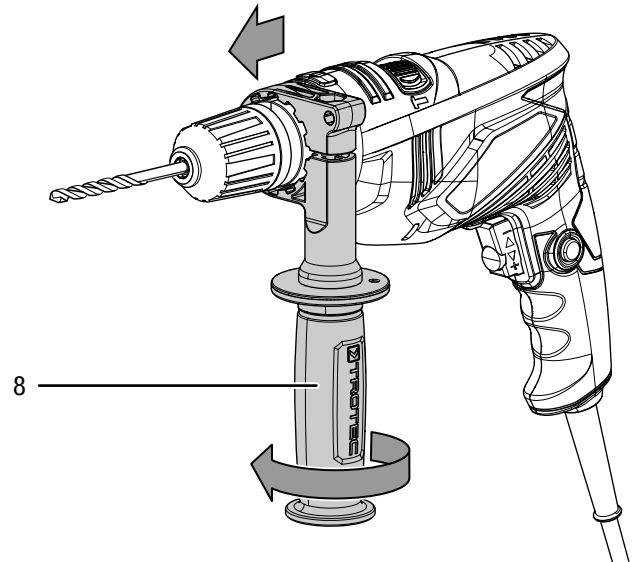
3. Novietojiet papildu rokturi (8) vēlamajā pozīcijā.



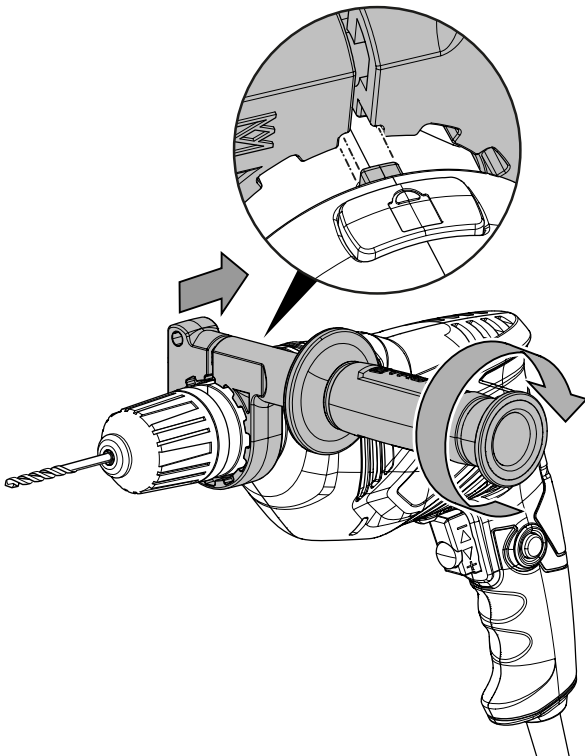
### Papildu roktura uzstādīšana

Papildu rokturi var novietot jebkurā pozīcijā pagrieztu par 360°.  
Veiciet tālāk minētās darbības.

1. Noskrūvējiet papildu rokturi (8), pagriežot turēšanas vietu pa kreisi.
2. Bīdīet papildu rokturi (8) uz priekšu, līdz to var brīvi pagriezt pa kreisi un pa labi.



4. Lai fiksētu papildu rokturi (8) vēlamajā pozīcijā, pavelciet papildu rokturi (8) atpakaļ. Ņemiet vērā, ka vienai no sānu roktura (8) atverēm ir jābūt savietotai ar izcilni, kas atrodas uz ierīces, kā tas parādīts attēlā.



3. Rikojieties, kā aprakstīts sadaļas Papildu roktura uzstādīšana 3. līdz 6. punktā.

### Instrumenta nomaīņa

Ierīcei ir ātrdarbības urbjpatrona ar bloķēšanas funkciju.

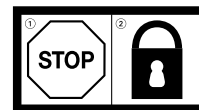


#### Brīdinājums par elektrisko spriegumu

Veicot jebkādas darbus ar ierīci, atvienojiet kontakt dakšu no kontaktligzdas!

Izvelciet vada kontakt dakšu no kontaktligzdas, satverot to aiz spraudņa.

#### Norāde

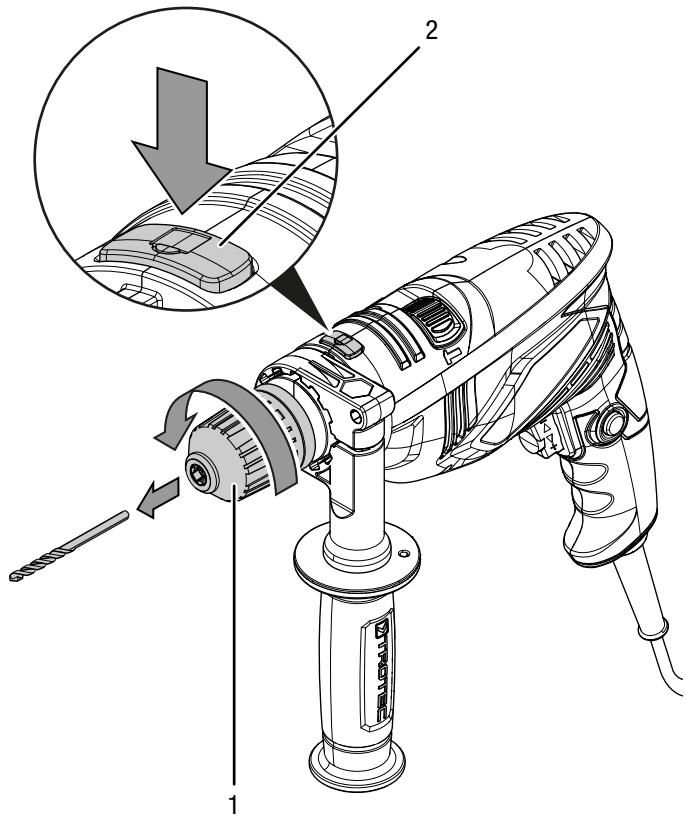


Aktivizējiet bloķēšanas taustiņu tikai tad, kad ierīce ir apturēta! Pretējā gadījumā var rasties ierīces bojājumi.

5. Pieskrūvējiet papildu rokturi (8) atpakaļ, pagriežot turēšanas vietu pa labi.
6. Pārbaudiet, vai papildu rokturis (8) ir kārtīgi piestiprināts. Nepieciešamības gadījumā pievelciet papildu rokturi ciešāk.

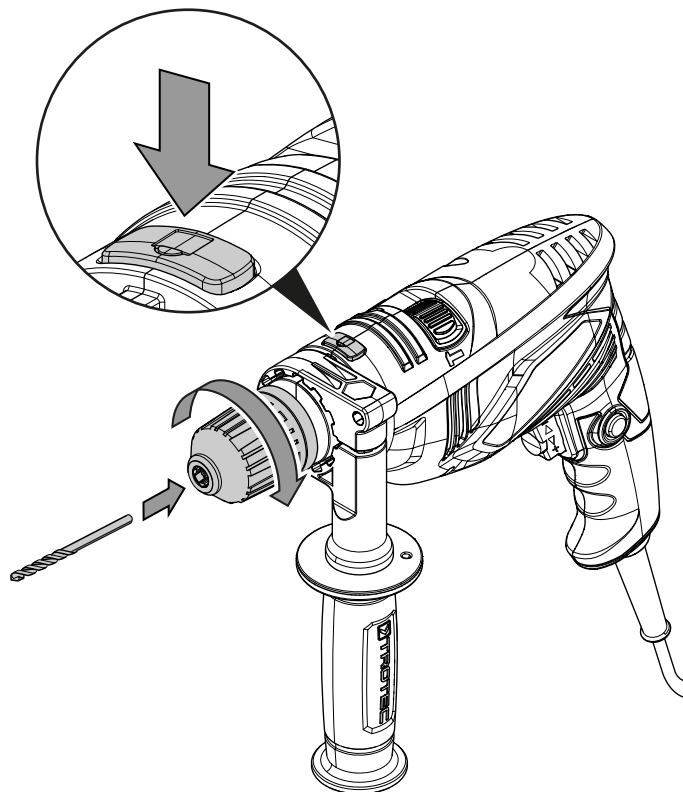
Lai izņemtu vai ieliktu instrumentus, veiciet tālāk minētās darbības.

1. Nospiediet un turiet vārpstas fiksatora (2) bloķēšanas taustiņu.
2. Aizgrieziet ātrdarbības urbpatronu (1).



3. Atlaidiet vārpstas fiksatora (2) bloķēšanas taustiņu.
4. Nepieciešamības gadījumā izņemiet urbi no ātrdarbības urbpatronas (1).
5. Ievietojiet vajadzīgo urbi ātrdarbības urbpatronā (1).

6. Atkārtoti nospiediet un turiet vārpstas fiksatora (2) bloķēšanas taustiņu.



7. Cieši aizgrieziet ātrdarbības urbpatronu (1).
8. Vēlreiz atlaidiet vārpstas fiksatora (2) bloķēšanas taustiņu.
9. Pārbaudiet, vai urbis ir stingri nostiprināts.

## Dziļuma atdures ielikšana (papildaprīkojums)

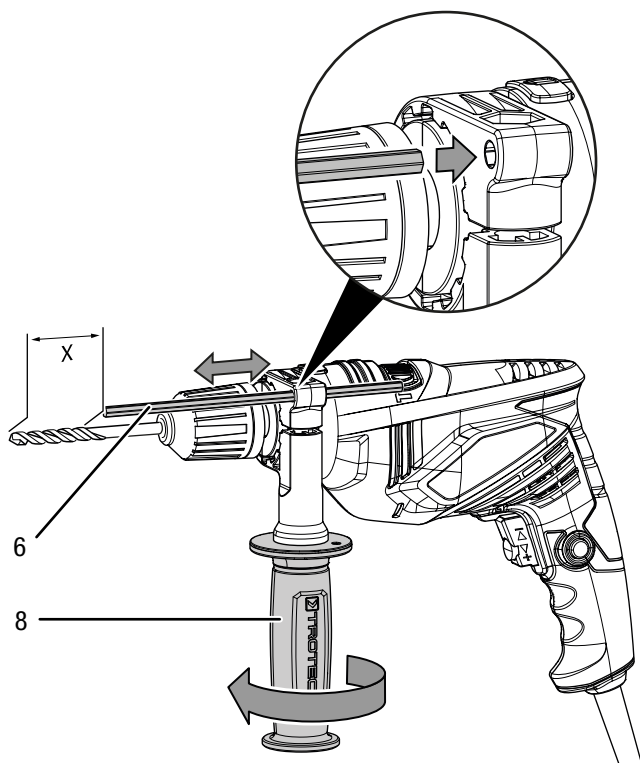
Izmantojot dziļuma atduri, varat iestatīt urbšanas dziļumu.



### Informācija

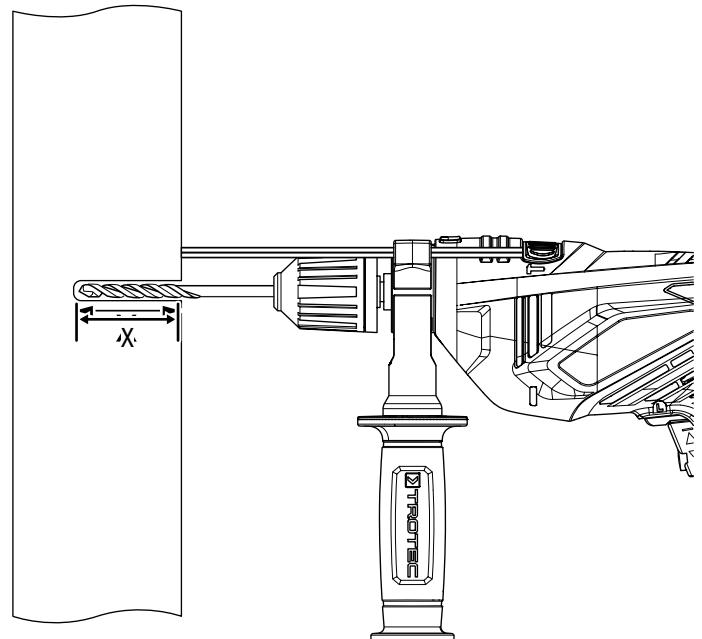
Lietojot dībeļus, ir svarīgs precīzs urbšanas dziļums. Ja caurums iurbts pārāk dziļi, dībeļis ieslīd sienā vai sagatavē pārāk tālu. Ja caurums ir pārāk sekls, daļa dībeļa paliek ārpus tā.

1. Noskrūvējiet papildu rokturi (8), pagriežot turēšanas vietu pa kreisi.
2. Ielieciet dziļuma atduri (6). Pārliecinieties, ka dziļuma atdures zobotā daļa ir pret ierīci.



3. Regulējiet dziļuma atduri atbilstoši vēlamajam garumam.
4. Pieskrūvējiet papildu rokturi (8) atpakaļ, pagriežot turēšanas vietu pa labi.

5. Pārbaudiet, vai papildu rokturis (8) ir droši piestiprināts. Nepieciešamības gadījumā pievelciet papildu rokturi ciešāk.



### Strāvas vada pieslēgšana

1. Iespraudiet kontaktdakšu atbilstoši zemētā rozetē.

## Lietošana

### Padomi un norādījumi par triecienurbja lietošanu

#### Vispārīga informācija par urbšanu

- Urbšanas laikā regulāri ievērojiet pārtraukumus. Izvelciet urbi no urbuma, lai tas varētu atdzist.
- Nostipriniet apstrādājamo detaļu iespīlēšanas ierīcē vai skrūvspīlēs.
- Izvēlieties apgriezību skaitu atkarībā no materiāla un urbja izmēra:
  - augsts apgriezību skaits mazam urbja diametram vai mīkstum materiālam;
  - zems apgriezību skaits lielam urbja diametram vai cietam materiālam.
- Marķējiet urbuma vietu ar piemērotu palīg līdzekli.
- Urbšanas sākumā izvēlieties zemu apgriezību skaitu.

#### Urbšana metālā

- Izmantojiet piemērotu metāla urbi (piemēram, urbi no ātrgriezējtauda).
- Ja urbja diametrs ir liels, vispirms urbiet ar mazāku urbi.
- Lai iegūtu labākus rezultātus, dzesējiet urbi ar piemērotu smērvielu.
- Metāla urbju var izmantot arī urbšanai plastmasā.

#### Urbšana kokā

- Izmantojiet kokam piemērotus urbju.
- Zem apstrādājams detaļas novietojiet koka paliktni vai urbiet no abām pusēm, lai pēc caururbšanas koka detaļa nepārlūztu.
- Izmantojiet kokurbi ar balstcentru, dziļiem urbumiem izmantojiet skrūvveida urbi, lieliem urbuma diametriem izmantojiet Forstnera urbi.

#### Triecienurbšana mūrī, ķieģelī:

- izmantojiet mūrim/ķieģelīm piemērotu urbi.

#### Skrūvēšana

- Lietojot skrūvgriežu uzgaļus, vienmēr izmantojiet universālo uzgaļu turētāju. Izmantojiet tikai skrūvju galvām piemērotus skrūvgriežu uzgaļus.

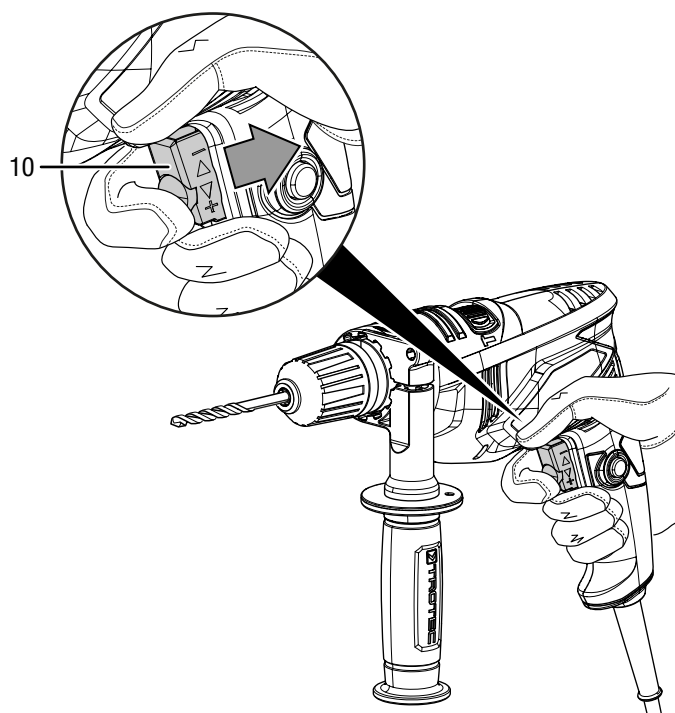
### Ierīces ieslēgšana un izslēgšana

Strādājot ar ierīci, izmantojiet individuālos aizsardzības līdzekļus.

1. Pārbaudiet, vai iespīlētais instruments un iestatītais apgriezību skaits ir piemēroti plānotajai darbībai.
2. Pārbaudiet, vai apstrādājamā detaļa ir nostiprināta un vai darba virsma ir atbilstoši sagatavota.
3. Pārbaudiet, vai ir ieslēgts pareizais griešanās virziens.
4. Ja strādājat ar ieslēgtu trieciena mehānismu, turiet instrumentu piespiestu pie materiāla.
5. Turiet ierīci cieši ar abām rokām.
6. Nospiediet ieslēgšanas/izslēgšanas slēdzi (10) un darba laikā turiet to nospiestu.

Ieslēgšanas/izslēgšanas slēdzim (10) mainot uzspiedienu, varat regulēt apgriezību skaitu. Jo vieglāks uzspiediens, jo mazāks apgriezību skaits, jo stiprāks uzspiediens, jo lielāks apgriezību skaits. Šajā situācijā ir spēkā izvēlētais apgriezību skaits, kas iepriekš, ja bija nepieciešams, tika uzstādīts.

⇒ Ierīce darbojas ar iepriekš izvēlētajiem iestatījumiem.



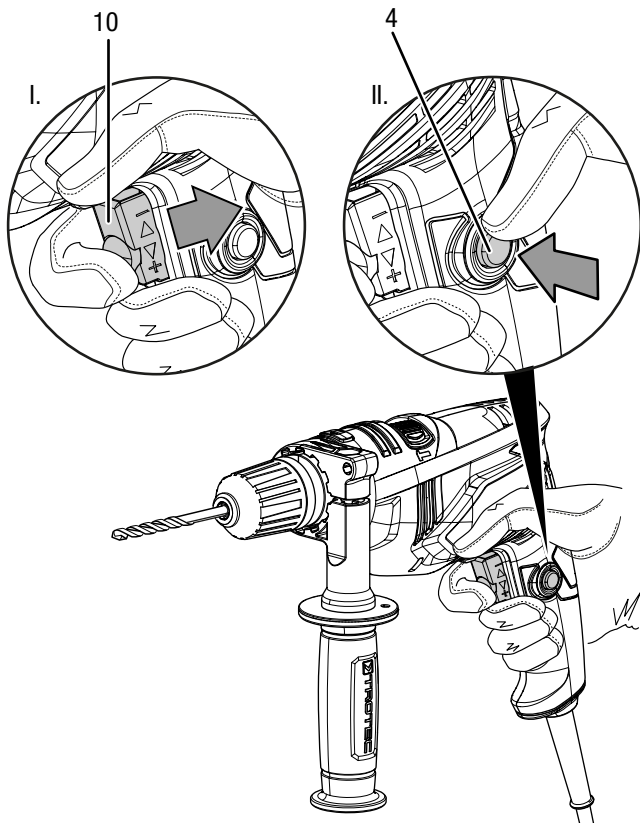
7. Lai apturētu ierīci, atlaidiet ieslēgšanas/izslēgšanas pogu (10).



### Nepārtrauktās darbības ieslēgšana un izslēgšana

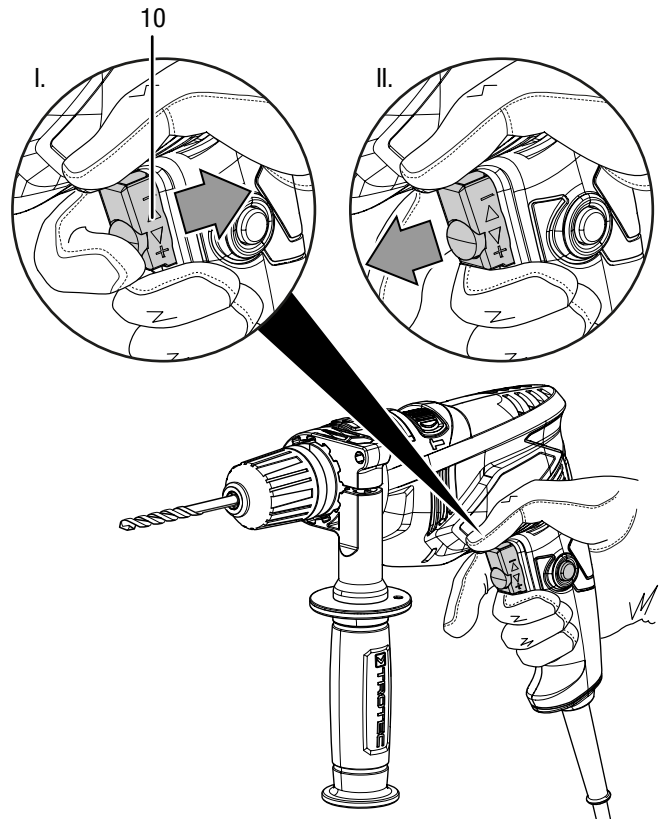
Nepārtrauktās darbības laikā ieslēgšanas/izslēgšanas pogai nav jātiek atkārtoti piespiesti, un tādējādi tiek nodrošināta ērtāka strādāšana.

1. Ierīci ieslēdzot un izslēdzot, vadieties pēc 1. līdz 5. darbībā aprakstītā.
2. Ar īkšķi nospiediet nepārtrauktas darbības pogu (4), līdz tā ir pilnībā fiksēta.



3. Atlaidiet pirkstu no ieslēgšanas/izslēgšanas pogas (10) un turpiniet stingri turēt ierīci.
  - ⇒ Ieslēgšanas/izslēgšanas slēdzis ir bloķēts.
  - ⇒ Ierīce turpina darboties, un nepārtrauktā darbība ir aktivizēta.



4. Vēlreiz nospiediet ieslēgšanas/izslēgšanas pogu (10), lai deaktivizētu nepārtrauktās darbības režīmu.
  - ⇒ Apgriezienu skaits īslaicīgi palielinās.
  - ⇒ Nepārtrauktas darbības poga (4) automātiski atgriežas sākotnējā stāvoklī.



5. Lai apturētu ierīci, atlaidiet ieslēgšanas/izslēgšanas pogu (10).

### Apgriezienu skaits izvēle

Nepieciešamais apgriezienu skaits ir atkarīgs no materiāla un darba apstākļiem, un to var noskaidrot ar praktiska eksperimenta palīdzību.

- Izvēlieties zemu pakāpi mīkstiem materiāliem un viegli skrūvējamām skrūvēm.
- Izvēlieties augstu pakāpi cietiem materiāliem un grūti skrūvējamām skrūvēm.
- Urbšanas un skrūvēšanas darbiem izvēlieties urbšanas pakāpi ar simbolu .
- Triecienurbšanas darbiem izvēlieties triecienurbšanas pakāpi ar simbolu .

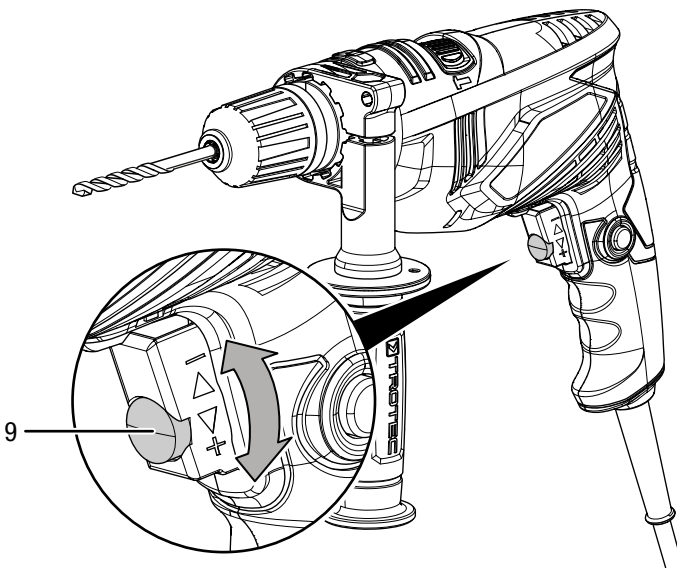


#### Informācija

Izskrūvējot skrūves, ņemiet vērā rotācijas virziena (kreisais/labais) iestatījumu! Lai uzzinātu skrūvēšanas virzienu, skatiet rotācijas virziena indikatoru uz labā/kreisā rotācijas virziena slēdža (11).

Neizmantojiet triecienurbšanas pakāpi  skrūvēšanai!

1. Grieziet regulēšanas ritenīti (9) + vai - virzienā, lai palielinātu vai samazinātu apgriezienu skaitu.



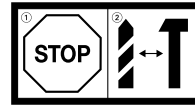
#### Informācija

Ņemiet vērā, ka apgriezienu skaitu ierobežo tas, ka ieslēgšanas/izslēgšanas slēdzi var nospiegt tikai līdz iestatītajam ātrumam.

### Darba režīma izvēle

Ar funkcijas izvēles slēdzi (3) iestatiet urbšanas vai triecienurbšanas režīmu.

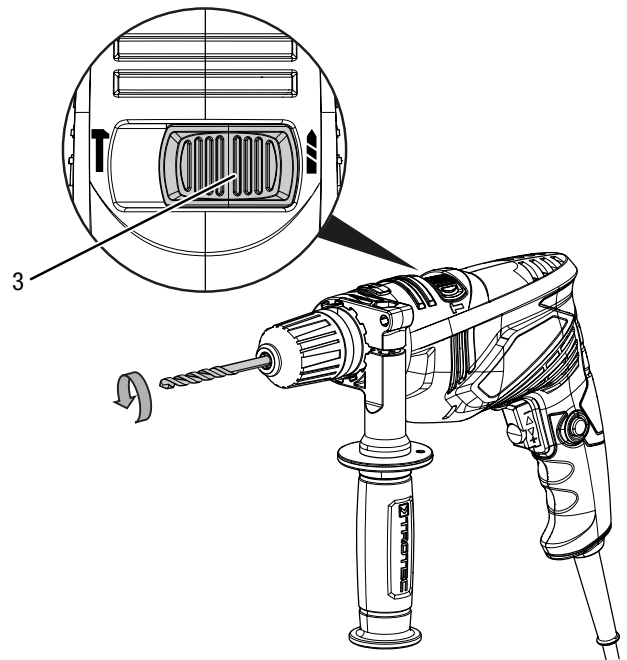
#### Norāde



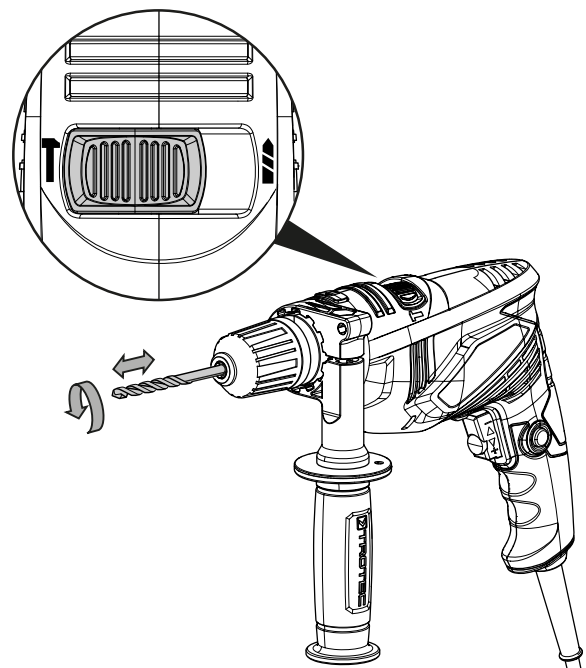
Pārslēdziet funkcijas izvēli tikai tad, kad ierīce ir apturēta! Pretējā gadījumā var rasties ierīces bojājumi.

1. Pārslēdziet funkcijas slēdzi (3) uz nepieciešamo pozīciju.

⇒ **Darba režīms: urbšana** 



⇒ **Darba režīms: triecienurbšana** 



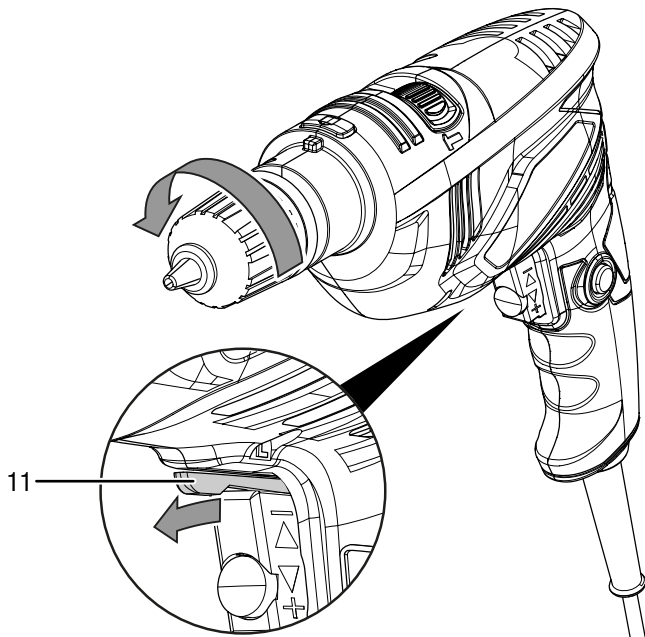
## Rotācijas virziena izvēle

### Norāde

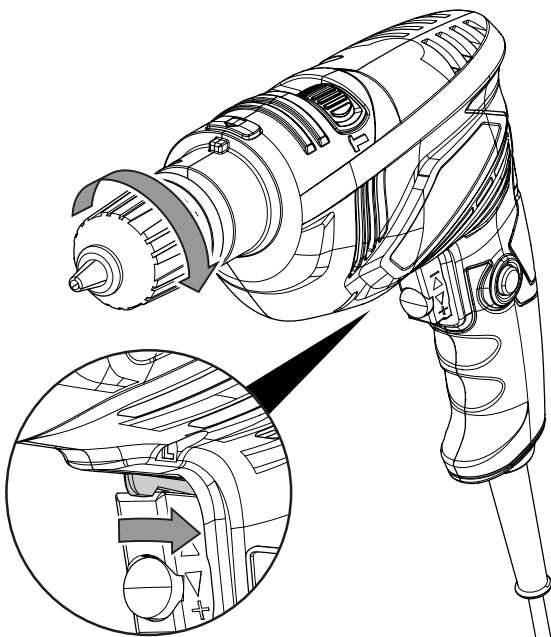
Pārslēdziet griešanās virzienu tikai tad, kad ierīce ir apturēta! Pretējā gadījumā var rasties ierīces bojājumi.

Motora rotācijas virzienu var pārslēgt, izmantojot labā/kreisā rotācijas virziena (11) slēdzi.

1. Iestatiet slēdzi stāvoklī **R**, lai izvēlētos griešanās virzienu pa labi.



2. Iestatiet slēdzi stāvoklī **L**, lai izvēlētos griešanās virzienu pa kreisi.



## Ekspluatācijas pārtraukšana



### Brīdinājums par elektrisko spriegumu

Neaiztieciet kontaktdakšu ar mitrām vai slapjām rokām.

- Izslēdziet ierīci.
- Izvelciet vada kontaktdakšu no ligzdas, satverot to aiz spraudņa.
- Nepieciešamības gadījumā ļaujiet ierīcei atdzist.
- Izņemiet instrumentu no ierīces (skatiet nodaļu "Ekspluatācijas sākšana").
- Tīriet ierīci, kā norādīts nodaļā "Apkope".
- Uzglabājiet ierīci, kā norādīts nodaļā "Uzglabāšana".

## Papildus pasūtāmi piederumi



### Brīdinājums

Izmantojiet tikai piederumus un papildu ierīces, kas ir norādītas instrukcijās.

Izmantojot citus instrumentus un piederumus, kas nav norādīti instrukcijās, pastāv traumu risks.

Piederums	Preces numurs
Mūrkalta komplekts, 15 daļas	6.200.001.151
Kokurbja komplekts, 15 daļas	6.200.001.101
Metāla urbja komplekts no ātrgriezējtauda, 15 daļas	6.200.001.131
Skrūvgrieža uzgaļu komplekts, 32 daļas	6.200.001.001

## Kļūdas un traucējumi

Izgatavošanas laikā iekārtas darbība tika vairākkārt pārbaudīta. Ja tomēr ir radušies darbības traucējumi, pārbaudiet iekārtu, veicot tālāk minētās darbības.

Darbības kļūdu un traucējumu novēršanu, kas prasa korpusa atvēršanu, drīkst veikt tikai autorizēts uzņēmums, kas specializējies elektrotehnikā, vai Trotec.

### Pirmajā lietošanas reizē rodas dūmi vai smaka:

- Tas nav saistīts ar kļūdu vai problēmu. Pēc īsa darbības laika šīs pazīmes izzūd.

### Ierīci nevar ieslēgt:

- Pārbaudiet elektrotīkla pieslēgumu.
- Pārbaudiet, vai strāvas vads un kontaktdakša nav bojāti. Ja konstatējat bojājumus, nemēģiniet no jauna izmantot ierīci. Lai izvairītos no apdraudējumiem, neveiciet nekādus remontus. Nosūtiet ierīci uz elektrodarbnīcu vai Trotec, lai nomainītu strāvas vadu un kontaktdakšu.
- Pārbaudiet drošinātājus darba vietā.



### Informācija

Pirms ierīces atkārtotas ieslēgšanas uzgaidiet vismaz 10 minūtes.

### Urbis neurbj materiālā/urbj tikai nedaudz

- Pārbaudiet, vai ir izvēlēts pareizs apgriezību skaits. Cietākam materiālam ir nepieciešams lielāks apgriezību skaits. Ja nepieciešams, pagrieziet regulēšanas ritenīti + virzienā.
- Pārbaudiet, vai esat izvēlējis pareizo urbi.
- Pārbaudiet, vai ierīcē ir ieslēgts kreisais rotācijas virziens. Lai veiktu urbšanu, ir jāpārslēdz labais rotācijas virziens.
- Pārbaudiet, vai atkarībā no materiāla īpašībām labāk nav piemērots perforators.

### Ierīce sakarst

- Pārbaudiet, vai instruments ir piemērots veicamajām darbībām.
- Lai novērstu motora pārkaršanu, gādājiet, lai ventilācijas atveres būtu brīvas.
- Izvēlieties mazāku apgriezību skaitu.



### Informācija

Pirms ierīces atkārtotas ieslēgšanas uzgaidiet vismaz 10 minūtes.

### Norāde

Pēc apkopes un remonta darbu veikšanas uzgaidiet vismaz 3 minūtes. Tikai pēc tam ieslēdziet ierīci.

### Vai iekārta nedarbojas arī pēc veiktajām pārbaudēm?

Sazinieties ar klientu apkalpošanas dienestu. Ja nepieciešams, nododiet ierīci remontdarbiem pilnvarotā elektrodarbnīcā vai uzņēmumam Trotec.

## Apkope

### Pirms apkopes sākšanas veicamās darbības



#### Brīdinājums par elektrisko spriegumu

Neaiztieciet kontaktdakšu ar mitrām vai slapjām rokām.

- Izslēdziet ierīci.
- Izvelciet vada kontaktdakšu no ligzdas, satverot to aiz spraudņa.
- Ļaujiet iekārtai pilnībā atdzist.



#### Brīdinājums par elektrisko spriegumu

**Tehniskās apkopes darbības, kuru laikā ir jāatver ierīces korpuss, drīkst veikt tikai pilnvaroti uzņēmumi vai Trotec.**

### Norādes par apkopi

Ierīces iekšpusē nav daļu, kuras lietotājam būtu jāapkopj vai jāaizvieto.

## Tīrīšana

Pirms un pēc katras lietošanas reizes ierīce ir jātīrīta.

### Norāde

Pēc tīrīšanas ierīce nav jāeļļo.



### Brīdinājums par elektrisko spriegumu

Pastāv īssavienojuma risks korpusā iekļuvuša šķidruma dēļ.

Neiemērciet ierīci un piederumus ūdenī. Gādājiet, lai korpusā neiekļūtu ūdens vai citi šķidrumi.

- Tīriet ierīci ar samitrinātu, mīkstu, neplūksnainu drānu. Uzmaniet, lai korpusā neiekļūst mitrums. Uzmaniet, lai mitrums nesaskaras ar elektriskām detaļām. Drānas samitrināšanai neizmantojiet agresīvus tīrīšanas līdzekļus, piemēram, tīrīšanas aerosolus, šķīdinātājus, spirtu saturošus vai abrazīvus tīrīšanas līdzekļus.
- Nosusiniet ierīci ar mīkstu drānu, kas neplūksnojas.
- Nosusiniet uzgaļus ar mīkstu drānu, kas neplūksnojas.
- Iztīriet urbšanas putekļus un skaidas no ātrdarbības urbpatronas.
- Lai novērstu motora pārkaršanu, gādājiet, lai ventilācijas atverēs nebūtu putekļu nosēdumu.

## Utilizēšana



■ Pārsvītrotas atkritumu tvertnes simbols uz elektriskās vai elektroniskās iekārtas norāda, ka pēc darbmūža beigām to nedrīkst izmest saimniecības atkritumos. Jūsu tuvumā ir vietas, kur bez maksas var nodot nolietotās elektriskās vai elektroniskās ierīces. Adresi varat iegūt pilsētas vai pašvaldības pārvaldē. Citas, mūsu piedāvātas nodošanas iespējas varat uzzināt mūsu vietnē [www.trotec24.com](http://www.trotec24.com).

Dalīti nododot elektriskās un elektroniskās iekārtas, tiek nodrošināta otrreizēja pārstrāde, materiālu utilizācija un nolietoto ierīču cita veida utilizācija, kā arī tiek novērsta ierīcēs ietvertu iespējami bīstamo vielu ietekme uz vidi un cilvēku veselību.

## Atbilstības deklarācija

Šis ir atbilstības deklarācijas satura atstāstījums. Parakstīto atbilstības deklarāciju var aplūkot vietnē <https://hub.trotec.com/?id=41247>.

### Atbilstības deklarācija

EK mašīnu direktīvas 2006/42/EK, II pielikuma 1. daļas A punkta izpratnē

Ar šo mēs, Trotec GmbH, deklarējam, ka tālāk minētā mašīna izstrādāta, konstruēta un izgatavota, ievērojot iepriekš minētās EK mašīnu direktīvas prasības. 2006/42/EK.

**Produkta modelis / Produkts:** PHDS 10-230V

**Produkta veids:** triecienurbis

**Izlaides gads no:** 2019

### Atbilstošā ES direktīva:

- 2014/30/ES: 29.03.2014.

### Piemērotie saskaņotie standarti:

- EN ISO 12100:2010
- EN 61000-3-2:2014
- EN 61000-3-3:2013
- EN 62841-1:2015
- EN 62841-2-1:2018

### Piemērotās nacionālās tiesību normas un tehniskās specifikācijas:

- EN 55014-1:2017
- EN 55014-2:2015
- IEC 62841-1:2014
- IEC 62841-2-1:2017

### Ražotājs un par tehniskās dokumentācijas izstrādi atbildīgā persona:

Trotec GmbH

Grebener Straße 7, D-52525 Heinsberga

Tālrunis: +49 2452 962-400

E-pasts: [info@trotec.de](mailto:info@trotec.de)

Sastādīšanas vieta un datums:

Heinsberga, 04.07.2017

Detlef von der Lieck, uzņēmuma vadītājs

Trotec GmbH

Grebener Str. 7  
D-52525 Heinsberg

☎ +49 2452 962-400

☎ +49 2452 962-200

✉ [info@trotec.com](mailto:info@trotec.com)

[www.trotec.com](http://www.trotec.com)