

PHDS 10-230V

NL

VERTALING VAN DE
OORSPRONKELIJKE
GEBRUIKSAANWIJZING
KLOPBOORMACHINE



 TROTEC

Inhoudsopgave

Aanwijzingen bij de gebruikshandleiding 2

Veiligheid 3

Informatie over het apparaat 8

Transport en opslag 10

In gebruik nemen..... 10

Bediening 14

Nabestelbare accessoires 17

Defecten en storingen 18

Onderhoud 18

Recycling 19

Conformiteitsverklaring 19

Aanwijzingen bij de gebruikshandleiding

Symbolen

-  **Waarschuwing voor elektrische spanning**
Dit symbool wijst op gevaren voor het leven en de gezondheid van personen door elektrische spanning.
-  **Waarschuwing voor hete oppervlakken**
Dit symbool wijst op gevaren voor het leven en de gezondheid van personen door hete oppervlakken.
-  **Waarschuwing**
Dit signaalwoord wijst op een gevaar met een middelmatige risicograad, dat indien niet vermeden de dood of zwaar letsel tot gevolg kan hebben.
-  **Voorzichtig**
Dit signaalwoord wijst op een gevaar met een lage risicograad, dat indien niet vermeden gering of matig letsel tot gevolg kan hebben.
- Let op**
Dit signaalwoord wijst op belangrijke informatie (bijv. materiële schade), maar niet op gevaren.
-  **Info**
Aanwijzingen met dit symbool helpen u bij het snel en veilig uitvoeren van uw werkzaamheden.
-  **Handleiding opvolgen**
Aanwijzingen met dit symbool wijzen u erop dat de gebruiksaanwijzing moet worden opgevolgd.

-  **Hoofdbestemming dragen**
Aanwijzingen met dit symbool wijzen u erop dat de hoofdbescherming moet worden gebruikt.
-  **Gehoorbescherming dragen**
Aanwijzingen met dit symbool wijzen u erop dat de gehoorbescherming moet worden gebruikt.
-  **Veiligheidsbril dragen**
Aanwijzingen met dit symbool wijzen u erop dat de oogbescherming moet worden gebruikt.
-  **Veiligheidsmasker dragen**
Aanwijzingen met dit symbool wijzen u erop dat een beschermmasker moet worden gebruikt.
-  **Beschermende kleding dragen**
Aanwijzingen met dit symbool wijzen u erop dat beschermende kleding moet worden gedragen.
-  **Beschermende handschoenen dragen**
Aanwijzingen met dit symbool wijzen u erop dat veiligheidshandschoenen moeten worden gedragen.
-  **Voetbescherming dragen**
Aanwijzingen met dit symbool wijzen u erop dat veiligheidsschoenen moeten worden gedragen.

De actuele versie van de gebruiksaanwijzing en de EU-conformiteitsverklaring, kunt u downloaden via de volgende link:



PHDS 10-230V



<https://hub.trotec.com/?id=41247>

Veiligheid

Algemene veiligheidsaanwijzingen voor elektrische gereedschappen



Waarschuwing

Lees alle veiligheidsinstructies, aanwijzingen, illustraties en technische gegevens van dit elektrisch gereedschap.

Het niet opvolgen van de onderstaande aanwijzingen kan een elektrische schok, brand en/of zwaar letsel veroorzaken.

Bewaar alle veiligheidsinstructies en aanwijzingen voor later gebruik.

Het in de veiligheidsinstructies gebruikte begrip *Elektrisch gereedschap* heeft betrekking op via het spanningsnet gevoed elektrisch gereedschap (met netsnoer) of op accugevoed elektrisch gereedschap (zonder netsnoer).



Algemene veiligheidsinstructies voor elektrisch gereedschap – Veiligheid op de werkplek

- **Houd uw werkomgeving schoon en goed verlicht.** Rommelige of slecht verlichte werkomgevingen kunnen leiden tot ongevallen.
- **Werk met het elektrisch gereedschap niet in zones met explosiegevaar, waar zich brandbare vloeistoffen, gassen of stoffen bevinden.** Elektrisch gereedschap veroorzaakt vonken, waardoor stof of dampen kunnen ontsteken.
- **Houd kinderen en andere personen uit de buurt tijdens het gebruik van het elektrisch gereedschap.** Bij afleiding kunt u de controle over het elektrisch gereedschap verliezen.



Algemene veiligheidsinstructies voor elektrisch gereedschap – Elektrische veiligheid

- **De aansluitstekker van het elektrisch gereedschap moet passen in de contactdoos. De stekker mag op geen enkele wijze worden gewijzigd. Gebruik geen adapterstekker in combinatie met elektrisch gereedschap met randaarde.** Ongewijzigde stekkers en geschikte contactdozen verminderen het risico op een elektrische schok.
- **Vermijd lichamelijk contact met geaarde oppervlakken, zoals buizen, verwarmingen, fornuizen en koelkasten.** Er is een verhoogd risico door een elektrische schok als uw lichaam geaard is.
- **Houd elektrisch gereedschap uit de buurt van regen of nattigheid.** Het binnendringen van water in elektrisch gereedschap verhoogt de kans op een elektrische schok.

- **Gebruik de kabel niet verkeerd, voor het dragen of ophangen van het elektrisch gereedschap of om de stekker uit de contactdoos te trekken. Houd de aansluitkabel uit de buurt van hitte, olie, scherpe randen of bewegende onderdelen.** Beschadigde of verwarde aansluitkabels verhogen het risico op een elektrische schok.
- **Werk u met een elektrisch gereedschap in de buitenlucht, gebruik dan alleen verlengkabels die ook geschikt zijn voor gebruik buiten.** Het gebruik van een voor gebruik buiten geschikte verlengkabel vermindert het risico op een elektrische schok.
- **Is het gebruik van het elektrisch gereedschap in een vochtige omgeving onvermijdbaar, gebruik dan een aardlekschakelaar.** Het gebruik van een aardlekschakelaar vermindert het risico op een elektrische schok.
- **Houd het apparaat bij het uitvoeren van werkzaamheden, waarbij een schroef verborgen stroomleidingen of het eigen netsnoer kan raken, vast aan de geïsoleerde greepvlakken.** Het contact van de schroef met een spanningvoerende leiding kan ook metalen apparaatonderdelen onder spanning zetten en leiden tot een elektrische schok.



Algemene veiligheidsinstructies voor elektrisch gereedschap – Veiligheid van personen

- **Wees voorzichtig, let goed op wat u doet en werk verstandig met elektrisch gereedschap. Gebruik geen elektrisch gereedschap als u moe bent of onder invloed bent van drugs, alcohol of medicijnen.** Een moment van onoplettendheid bij het gebruik van het elektrisch gereedschap kan leiden tot ernstig letsel.



Draag persoonlijke beschermingsmiddelen en altijd een veiligheidsbril. Het dragen van



persoonlijke beschermingsmiddelen, zoals stofmasker, slipvaste veiligheidsschoenen,



veiligheidshelm of gehoorbescherming, afhankelijk van type en gebruik van het elektrisch gereedschap, vermindert het risico op letsel.

- **Voorkom onbedoeld in gebruik nemen. Zorg dat het elektrisch gereedschap is uitgeschakeld, voordat u het op de stroomvoorziening en / of accu aansluit, het oppakt of draagt.** Heeft u bij het dragen van het elektrisch gereedschap uw vinger op de schakelaar of sluit u ingeschakeld elektrisch gereedschap aan op de stroomvoorziening, dan kunnen er ongelukken ontstaan.

- **Verwijder instelgereedschappen of moersleutels voordat u het elektrisch gereedschap inschakelt.** Als gereedschap of een sleutel zich in een draaiend onderdeel van het elektrisch gereedschap bevindt, kan dit tot letsel leiden.
- **Vermijd een abnormale lichaamshouding. Zorg altijd voor een stabiele stand en houd altijd uw evenwicht.** Hierdoor kunt u het elektrisch gereedschap bij onverwachte situaties beter onder controle houden.
- **Draag geschikte kleding. Draag geen wijde kleding of sieraden. Houd haren en kleding uit de buurt van bewegende onderdelen.** Losvallende kleding, sieraden of lang haar kunnen worden gegrepen door bewegende onderdelen.
- **Indien er stofafzuig- en -opvanginrichtingen kunnen worden gemonteerd, moeten deze worden aangesloten en correct worden gebruikt.** Het gebruik van een stofafzuiging kan gevaren door stof verminderen.
- **Waant u zich niet onterecht veilig en negeer de veiligheidsregels voor elektrisch gereedschap niet, zelfs als u na veelvuldig gebruik vertrouwd bent met het elektrisch gereedschap.** Achteloos handelen kan in een fractie van een seconde leiden tot ernstig letsel.
- **Verzorg elektrisch gereedschap en inzetstukken zorgvuldig. Controleer of bewegende onderdelen probleemloos werken en niet klemmen of onderdelen zijn gebroken of zo beschadigd, dat de werking van het elektrisch gereedschap nadelig wordt beïnvloed. Laat beschadigde onderdelen vóór gebruik van het elektrisch gereedschap repareren.** Veel ongelukken worden veroorzaakt door slecht onderhouden elektrisch gereedschap.
- **Houd snijgereedschappen scherp en schoon.** Zorgvuldig verzorgde snijgereedschappen met scherpe snijkanten, raken minder snel bekneld en zijn eenvoudiger te hanteren.
- **Gebruik elektrisch gereedschap, inzetstukken, hulpgereedschappen etc. volgens deze aanwijzingen. Houd hierbij rekening met de werkomstandigheden en de uit te voeren werkzaamheden.** Het gebruik van elektrisch gereedschap voor andere dan de bedoelde toepassingen kan tot gevaarlijke situaties leiden.
- **Houd grepen en greepvlakken droog, schoon en vrij van olie en vet.** Glibberige grepen en greepvlakken maken een veilige bediening en beheersing van het elektrisch gereedschap in onverwachte situaties onmogelijk.



Algemene veiligheidsinstructies voor elektrisch gereedschap – Gebruik en behandeling van het elektrisch gereedschap

- **Overbelast het elektrisch gereedschap niet. Gebruik het juiste elektrisch gereedschap voor uw werkzaamheden.** Met het juiste elektrisch gereedschap werkt u beter en veiliger binnen het opgegeven prestatiebereik.
- **Gebruik geen elektrisch gereedschap waarvan de schakelaar defect is.** Elektrisch gereedschap dat niet kan worden in- of uitgeschakeld, is gevaarlijk en moet worden gerepareerd.
- **Haal de stekker uit de contactdoos en / of verwijder een verwijderbare accu, voordat u instellingen uitvoert aan het apparaat, inzetstukken wisselt of het elektrisch gereedschap weglegt.** Deze voorzorgsmaatregel voorkomt het onbedoeld starten van het elektrisch gereedschap.
- **Bewaar ongebruikt elektrisch gereedschap buiten het bereik van kinderen. Laat het elektrisch gereedschap niet gebruiken door personen die hier niet vertrouwd mee zijn of deze aanwijzingen niet hebben gelezen.** Elektrisch gereedschap is gevaarlijk als het wordt gebruikt door onervaren personen.



Algemene veiligheidsinstructies voor elektrisch gereedschap - Service

- **Laat uw elektrisch gereedschap alleen door gekwalificeerd vakpersoneel en alleen met originele reserveonderdelen repareren.** Zo wordt gewaarborgd dat de veiligheid van het elektrisch gereedschap behouden blijft.



Apparaatspecifieke veiligheidsinstructies voor klopboormachines



Draag oog- en mondbescherming als u materialen bewerkt die mogelijk stoffen bevatten die schadelijk zijn voor de gezondheid (bijv. asbest).



Draag bij klopboorwerkzaamheden gehoorbescherming. Het inwerken van geluid kan zorgen voor gehoorverlies.

- **Gebruik de extra handgreep.** Het verlies van de controle kan letsel veroorzaken.

- **Houd het apparaat bij het uitvoeren van werkzaamheden, waarbij het werktgereedschap verborgen stroomleidingen of het eigen netsnoer kan raken, vast aan de geïsoleerde greepvlakken.** Het contact met een spanningvoerende leiding kan ook metalen apparaatonderdelen onder spanning zetten en leiden tot een elektrische schok.
- **Gebruik geschikte detectoren, om verborgen nutsleidingen op te sporen of neem contact op met de lokale nutsbedrijven.** Contact met elektrische leidingen kan brand en een elektrische schok veroorzaken. Beschadigen van een gasleiding kan zorgen voor een explosie. Indringen in een waterleiding zorgt voor materiële schade of kan een elektrische schok veroorzaken.
- **Trillingen kunnen schadelijk zijn voor het hand-armsysteem.** Houd de blootstelling aan trillingen zo gering mogelijk.
- **Het elektrisch gereedschap bij de werkzaamheden met beide handen vasthouden.** Zorg dat u stabiel staat. Het elektrisch gereedschap met twee handen veilig hanteren.
- **Het werkstuk vastzetten.** Een in een spaninrichting of een bankschroef vastgezet werkstuk wordt steviger vastgehouden dan in uw hand.



Bescherm uzelf en andere aanwezige personen tegen letsel door afsplinterende en rondvliegende brokstukken.



Draag een veiligheidshelm, een veiligheidsbril, een stofmasker en veiligheidsschoenen. Plaats evt. een scheidingswand ter bescherming tegen brokstukken.



- **Controleer voor aanvang van de werkzaamheden altijd of het werktgereedschap stevig is vergrendeld in de boorkop.** Niet vergrendelde werktgereedschappen kunnen bij het inschakelen uit het elektrisch gereedschap worden geslingerd en letsel veroorzaken.
- **Controleer voor het inschakelen van het elektrisch gereedschap of het werktgereedschap vrij kan bewegen.** Bij het inschakelen bij een geblokkeerd werktgereedschap, kunnen hoge krachten optreden en kan het apparaat zijwaarts slaan.
- **Schakel het elektrisch gereedschap onmiddellijk uit als het werktgereedschap blokkeert.** Het elektrisch gereedschap kan door de optredende krachten zijwaarts slaan.
- **Controleer de boorkop regelmatig op slijtage of beschadigingen.**

- **Start een hamerend elektrisch gereedschap alleen als het tegen een werkstuk (wand, plafond, etc.) wordt gedrukt.**
- **Wacht tot het elektrisch gereedschap stilstaat, voordat u het weglegt.**
- **Bij het bewerken van metaal ontstaan een vonkenregen.** Zorg dat geen personen in gevaar worden gebracht en geen brandbare materialen aanwezig zijn in de buurt van de werkomgeving. Er bestaat brandgevaar!
- **Vermijd het boren in loodhoudende verfwerk of andere materialen die schadelijk voor de gezondheid zijn.**
- **Het netsnoer altijd achter van het apparaat weghouden.**
- **Zorg dat de ventilatiesleuven tijdens gebruik niet zijn afgedekt.** Geen voorwerpen in de ventilatiesleuven steken.
- **Het apparaat moet altijd schoon, droog en vrij van olie en smeervet zijn.**



Veiligheidsinstructies bij het gebruik van lange boren

- **Werk nooit met een hoger toerental dan het voor de boor toegestane maximaal toegestane toerental.** Bij hogere toerentallen kan de boor bij het vrij draaien zonder contact met het werkstuk eenvoudig doorbuigen en zo letsel veroorzaken.
- **Begin bij het boren altijd met een laag toerental en alleen als de boor ook contact heeft met het werkstuk.** Bij hogere toerentallen kan de boor bij het vrij draaien zonder contact met het werkstuk eenvoudig doorbuigen en zo letsel veroorzaken.
- **Geen overmatige druk uitoefenen en alleen in lengterichting van de boor.** Boren kunnen doorbuigen en hierdoor breken of tot verlies van controle en letsel leiden.

Bedoeld gebruik

Gebruik het apparaat PHDS 10-230V uitsluitend voor:

- indraaien en losdraaien van schroeven,
- boren in hout, kunststof, keramiek en metaal,
- klopboren in metselwerk, baksteen, gesteente,

volgens de technische gegevens (zie bedieningshandleiding).

Wij raden u aan, het elektrisch gereedschap te gebruiken met originele accessoires van Trotec.

Voorspelbaar verkeerd gebruik

Het apparaat is niet bedoeld voor het boren in natuursteen.

Elk ander gebruik dan in hoofdstuk "Bedoeld gebruik" is beschreven, geldt als logisch voorspelbaar verkeerd gebruik.

Persoonlijke kwalificaties

Personen die dit apparaat gebruiken moeten:

- de gebruiksaanwijzing, vooral het hoofdstuk veiligheid hebben gelezen en begrepen.

Symbolen op het apparaat

Symbolen	Betekenis
	<p>Het symbool op het apparaat wijst erop, dat het niet is toegestaan de spilvergrendeling te bedienen tijdens het gebruik. Het bedienen van de spilvergrendeling tijdens gebruik kan leiden tot schade aan de motor en / of overbrenging.</p>

Persoonlijke beschermingsuitrusting



Draag hoofdbescherming.

U beschermt hiermee uw hoofd tegen afsplinterende, vallende en rondvliegende brokstukken, die letsel kunnen veroorzaken.



Draag gehoorbescherming.

Het inwerken van geluid kan zorgen voor gehoorverlies.



Draag een veiligheidsbril.

U beschermt hiermee uw ogen tegen afsplinterende, vallende en rondvliegende brokstukken, die letsel kunnen veroorzaken.



Draag een gezichtsmasker.

U beschermt uzelf zo tegen het inademen van stof dat schadelijk is voor de gezondheid en dat kan ontstaan bij het bewerken van werkstukken.



Draag veiligheidshandschoenen.

U beschermt hiermee uw handen tegen verbranding, kneuzingen en schaafwonden.



Draag nauwsluitende beschermende kleding.

U voorkomt hiermee het gevaar dat kleding wordt ingetrokken door roterende onderdelen.



Draag veiligheidsschoenen.

U beschermt hiermee uw voeten tegen afsplinterende, vallende en rondvliegende brokstukken, die letsel kunnen veroorzaken.

Restgevaaren



Waarschuwing voor elektrische spanning

Elektrische schok door onvoldoende isolatie. Controleer het apparaat voor elk gebruik op beschadigingen en een probleemloze werking. Bij het vaststellen van beschadigingen, het apparaat niet meer gebruiken. Gebruik het apparaat niet, als het apparaat of uw handen vochtig of nat zijn!



Waarschuwing voor elektrische spanning

Werkzaamheden aan elektrische onderdelen mogen alleen door een geautoriseerd gespecialiseerd bedrijf worden uitgevoerd!



Waarschuwing voor elektrische spanning

Trek voor alle werkzaamheden aan het apparaat de netstekker uit het stopcontact! De netstekker van het netsnoer uit het stopcontact trekken door de stekker vast te pakken.



Waarschuwing voor elektrische spanning

Er bestaat kortsluitgevaar door in de behuizing binnendringende vloeistoffen!
Dompel het apparaat en de accessoires niet onder in water. Zorg dat geen water of andere vloeistoffen in de behuizing komen.



Waarschuwing voor hete oppervlakken



Het werkgereedschap kan na het gebruik nog heet zijn. Er bestaat verbrandingsgevaar bij het aanraken van het werkgereedschap.
Raak het werkgereedschap niet aan met blote handen!
Draag veiligheidshandschoenen!



Waarschuwing

Giftige stoffen!



De door het bewerken ontstane schadelijke / giftige stoffen, vormen een gevaar voor de gezondheid voor de bediener of personen in de buurt.



Draag een veiligheidsbril en een stofmasker!



Waarschuwing

Bewerk geen asbesthoudend materiaal.
Asbest is kankerverwekkend.



Waarschuwing

Zorg dat u geen stroom-, gas- of waterleidingen tegenkomt tijdens werkzaamheden met een elektrisch gereedschap.
Controleer dit evt. met een leidingdetector, voordat u in een wand boort, resp. hier een sleuf in maakt.



Waarschuwing

Letselgevaar door rondvliegende deeltjes of brekende werkgereedschappen.



Waarschuwing

Van dit apparaat kunnen gevaren uitgaan als het ondeskundig of niet volgens het bedoeld gebruik wordt gebruikt door niet geïnstrueerde personen! Zorg dat wordt voldaan aan de persoonlijke kwalificaties!



Waarschuwing

Het apparaat is geen speelgoed en hoort niet in kinderhanden.



Waarschuwing

Verstikkingsgevaar!
Laat het verpakkingsmateriaal niet achteloos rondslingeren. Voor kinderen kan dit gevaarlijk speelgoed zijn.



Waarschuwing

De gereedschapopname moet voor het inschakelen van het apparaat volledig vergrendeld zijn, omdat niet correct ingespannen werkgereedschap bij het inschakelen van het apparaat ongecontroleerd uit de gereedschapopname kan worden geslingerd.



Voorzichtig

Trillingen kunnen schadelijk zijn voor de gezondheid, als het apparaat gedurende een lange periode onafgebroken wordt gebruikt of niet correct wordt gehanteerd en onderhouden.



Voorzichtig

Houd voldoende afstand van warmtebronnen.

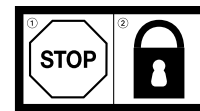
Let op

Het apparaat kan beschadigd raken als het niet correct wordt opgeslagen of getransporteerd.
De informatie m.b.t. het transport en de opslag van het apparaat opvolgen.

Let op

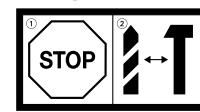
De draairichting alleen omschakelen bij stilstand van het apparaat! Anders kan het apparaat worden beschadigd.

Let op



De lock-knop alleen bij stilstand van het apparaat bedienen! Anders kan het apparaat worden beschadigd.

Let op



De functiekeuzeschakelaar alleen bij stilstand van het apparaat bedienen! Anders kan het apparaat worden beschadigd.

Gedrag bij noodgevallen

1. Schakel het apparaat uit.
2. Bij noodgevallen het apparaat scheiden van de netvoeding: De netstekker van het aansluitkabel uit het stopcontact verwijderen door de stekker vast te pakken.
3. Sluit een defect apparaat niet opnieuw aan op de netaansluiting.

Informatie over het apparaat

Beschrijving van het apparaat

De klopboormachine PHDS 10-230V heeft een boor- en klopboorstand.

Een functiekeuzeschakelaar maakt het eenvoudig omschakelen tussen de functies mogelijk.

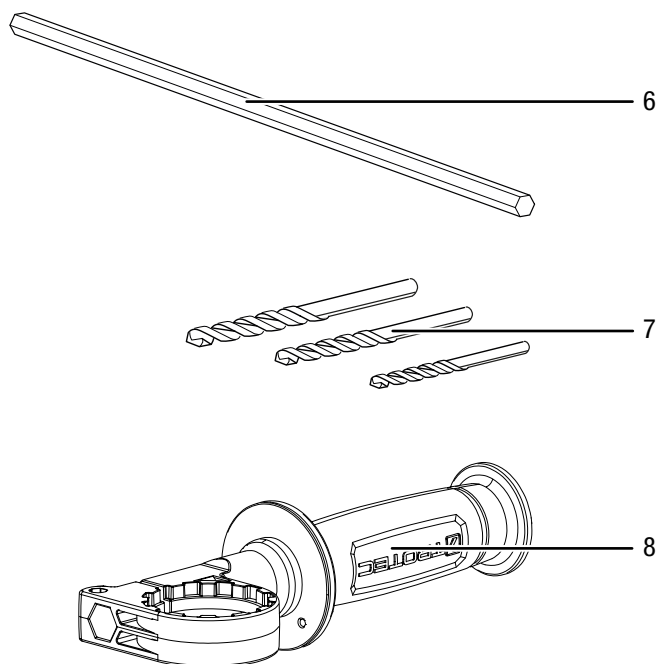
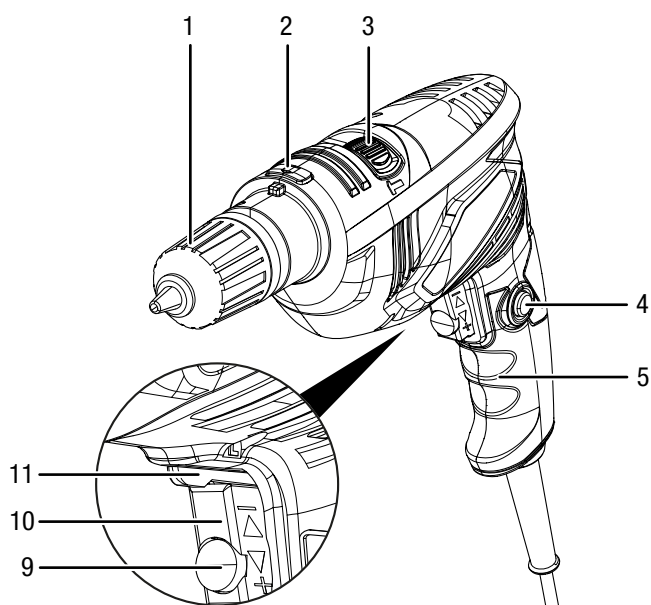
De traploze slag- en toerentalregeling maakt het mogelijk, bij elke toepassing de optimale kracht te gebruiken, afgestemd op het materiaal.

De snelspanboorkop met lock-functie maakt bovendien het zonder gereedschap wisselen van werkgereedschappen mogelijk.

De 360° draaibare extra handgreep zorgt voor extra stabiliteit en veiligheid tijdens het boren / klopboeren.

Het apparaat kan hierbij in continubedrijf worden gebruikt. Bovendien kunnen met de geschikte inzetgereedschappen schroeven worden ingedraaid en losgeschroefd.

Overzicht van het apparaat



Nr.	Aanduiding
1	Snelspanboorkop met lock-functie
2	Lock-knop voor spilvergrendeling
3	Functiekeuzeschakelaar
4	Vastzetknop voor continubedrijf
5	Handgreep
6	Diepte-aanslag
7	Boor
8	Extra handgreep
9	Stelwiel toerentalvoorkeuze voor continubedrijf
10	Aan- / uit-schakelaar / toerentalvoorkeuze
11	Schakerlaar rechts-/linksom draaien

Leveromvang

- 1 x klopboormachine PHDS 10-230V
- 1 x diepte-aanslag
- 3 x boor (5 x 85 mm, 6 x 100 mm, 8 x 120 mm)
- 1 x extra handgreep
- 1 x transportkoffer
- 1 x handleiding

Technische gegevens

Parameter	Waarde
Model	PHDS 10-230V
Netaansluiting	230 V / 50 Hz
Opgenomen vermogen	650 W
Onbelast toerental	50 tot 3000 min ⁻¹
Slagfrequentie	800 tot 48000 min ⁻¹
Koppel, max.	7,5 Nm
Boorspankopp bereik	max. 13 mm
Max. boordiameter	
Hout	30 mm
Metaal	10 mm
Metselwerk / baksteen	13 mm
Gewicht	2 kg
Beschermingsklasse	II / 
Geluidswaarden volgens EN 62841-2-1	
Geluidsdruk niveau	95 dB(A)
Geluidsvermogen niveau	106 dB(A)
Onzekerheid K	5 dB(A)
Trillingsinformatie volgens EN 62841-2-1	
Totale trillingsemisiewaarde:	
Klopboeren in metselwerk met hoofdgreep $a_{h,1D}$ Onzekerheid K	21,795 m/s ² 1,5 m/s ²
Klopboeren in metselwerk met extra handgreep $a_{h,1D}$ Onzekerheid K	12,605 m/s ² 1,5 m/s ²
Boren in metaal met hoofdgreep $a_{h,D}$ Onzekerheid K	4,041 m/s ² 1,5 m/s ²
Boren in metaal met extra handgreep $a_{h,D}$ Onzekerheid K	2,713 m/s ² 1,5 m/s ²



Draag gehoorbescherming.

Het inwerken van geluid kan zorgen voor gehoorverlies.

Opmerkingen m.b.t. de geluids- en trillingsinformatie:

- De vermelde totale trillingswaarden **en de vermelde geluidsemisiewaarden** zijn volgens een in EN 62841 genormeerd meetproces gemeten en kunnen worden gebruikt voor het onderling vergelijken van elektrische gereedschappen.
- De vermelde totale trillingswaarden **en de vermelde geluidsemisiewaarden** kunnen ook worden gebruikt voor een provisorische inschatting van de belasting.



Voorzichtig

Trillingen kunnen schadelijk zijn voor de gezondheid, als het apparaat gedurende een lange periode onafgebroken wordt gebruikt of niet correct wordt gehanteerd en onderhouden.

- De trillings- **en geluidsemisies** kunnen tijdens het werkelijke gebruik van het elektrisch gereedschap afwijken van de vermelde waarden, afhankelijk van de manier waarop het elektrisch gereedschap wordt gebruikt, met name het type werkstuk dat wordt bewerkt. Probeer de belasting door trillingen zo laag mogelijk te houden. Voorbeelden van maatregelen ter verlaging van de trillingsbelasting zijn het dragen van handschoenen bij het gebruik van het gereedschap en de beperking van de werktijd. Daarbij moeten alle onderdelen van de bedrijfscyclus worden meegenomen (bijvoorbeeld tijden waarin het elektrisch gereedschap uitgeschakeld is en tijden waarin het weliswaar ingeschakeld is, maar zonder belasting draait).

Transport en opslag

Let op

Het apparaat kan beschadigd raken als het niet correct wordt opgeslagen of getransporteerd.

De informatie m.b.t. het transport en de opslag van het apparaat opvolgen.

Transport

Gebruik voor het transport van het apparaat de meegeleverde transportkoffer, om het apparaat te beschermen tegen inwerkingen van buitenaf.

Vóór elk transport de volgende instructies opvolgen:

- Schakel het apparaat uit.
- De stekker van het netsnoer uit het stopcontact trekken door de stekker vast te pakken.
- Laat het apparaat afkoelen.
- Verwijder het gereedschap uit de gereedschapopname.

Opslag

Vóór elke opslag de volgende aanwijzingen opvolgen:

- Schakel het apparaat uit.
- De stekker van het netsnoer uit het stopcontact trekken door de stekker vast te pakken.
- Laat het apparaat afkoelen.
- Verwijder het gereedschap uit de gereedschapopname.
- Reinig het apparaat, zoals in het hoofdstuk onderhoud is beschreven.
- Gebruik voor het opbergen van het apparaat de meegeleverde transportkoffer, om het apparaat te beschermen tegen inwerkingen van buitenaf.

Houd bij het niet gebruiken van het apparaat rekening met de volgende opslagcondities:

- droog en tegen vocht en hitte beschermd
- omgevingstemperatuur onder 45 °C
- in de transportkoffer op een plaats die beschermd is tegen stof en direct zonlicht

In gebruik nemen

Apparaat uitpakken

- Verwijder de transportkoffer uit de verpakking.



Waarschuwing voor elektrische spanning

Elektrische schok door onvoldoende isolatie.

Controleer het apparaat voor elk gebruik op

beschadigingen en een probleemloze werking.

Bij het vaststellen van beschadigingen, het apparaat niet meer gebruiken.

Gebruik het apparaat niet, als het apparaat of uw handen vochtig of nat zijn!

- Controleer de inhoud van de transportkoffer op volledigheid en let op beschadigingen.



Waarschuwing

Verstikkingsgevaar!

Laat het verpakkingsmateriaal niet achteloos

rondslingeren. Voor kinderen kan dit gevaarlijk speelgoed zijn.

- Het gebruikte verpakkingsmateriaal recycleren volgens de nationale wetgeving.

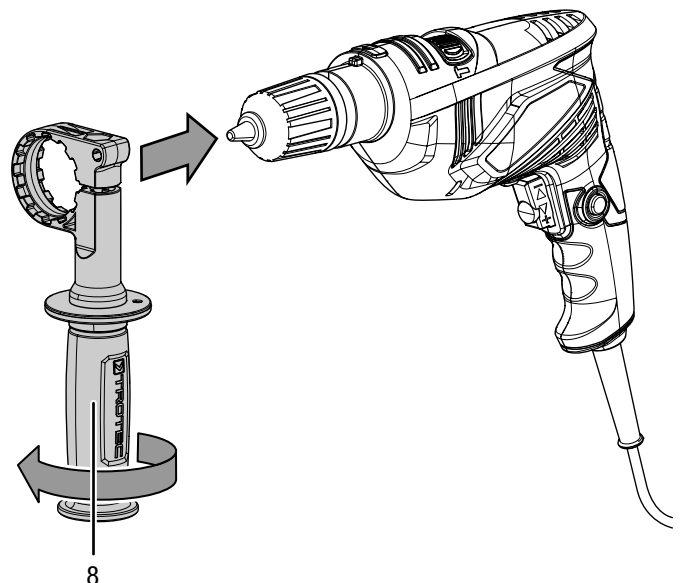
Extra handgreep monteren

Voor het in gebruik nemen moet de extra handgreep (8) worden gemonteerd. Gebruik het apparaat niet zonder de extra handgreep.

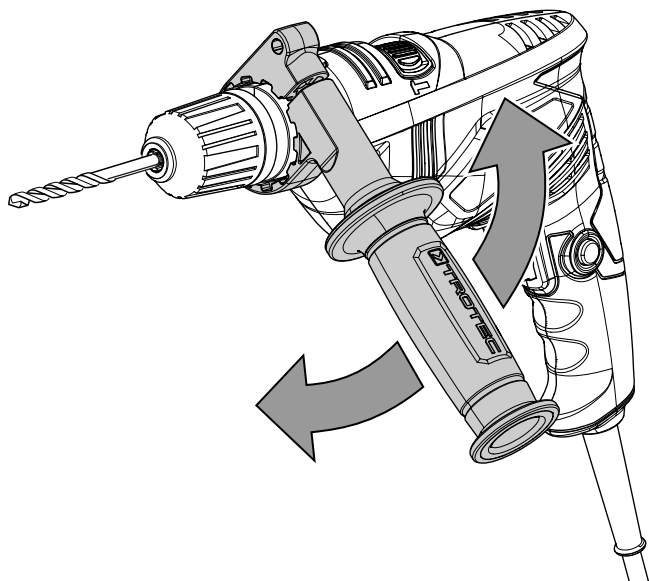
De extra handgreep kan naar wens willekeurig 360° gedraaid worden gepositioneerd.

Ga hiervoor als volgt te werk:

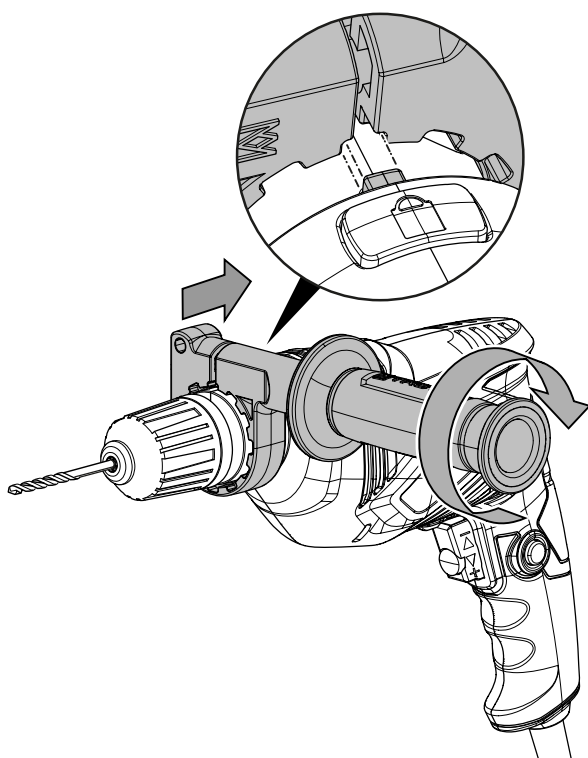
1. De schroefverbinding van de extra handgreep (8) losdraaien, door de extra handgreep aan de bovenkant vast te houden en het greepvlak rechtsom te draaien.
2. Plaats de extra handgreep (8) op het apparaat, door deze over de snelspanboorkop te schuiven.



3. Positioneer de extra handgreep naar wens (8).



4. Voor het fixeren van de extra handgreep (8) in de gewenste positie, de extra handgreep (8) achteruit schuiven. Houd er hierbij rekening mee dat één van de openingen bij de extra handgreep (8) op de verhogingen van het apparaat moeten passen, zoals getoond in de volgende afbeelding:



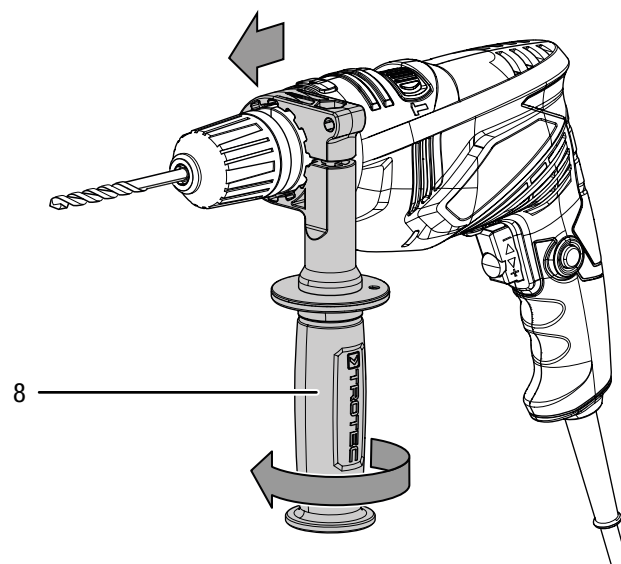
5. Draai de schroefverbinding bij de extra handgreep (8) weer vast, door het greepvlak rechtsom te draaien.
6. Controleer of de extra handgreep (8) goed vastzit. De extra handgreep evt. steviger vastdraaien.

Extra handgreep instellen

De extra handgreep kan naar wens willekeurig 360° gedraaid worden gepositioneerd.

Ga hiervoor als volgt te werk:

1. De schroefverbinding bij de extra handgreep (8) losdraaien, door het greepvlak linksom te draaien.
2. Schuif de extra handgreep (8) naar voren, tot hij vrij naar links en rechts kan worden gedraaid.



3. Te werk gaan zoals is beschreven in de stappen 3 tot en met 6 bij het monteren van de extra handgreep.

Gereedschap wisselen

Het apparaat heeft een snelspanboorkop, met lock-functie.

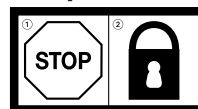


Waarschuwing voor elektrische spanning

Trek voor alle werkzaamheden aan het apparaat de netstekker uit het stopcontact!

De netstekker van het netsnoer uit het stopcontact trekken door de stekker vast te pakken.

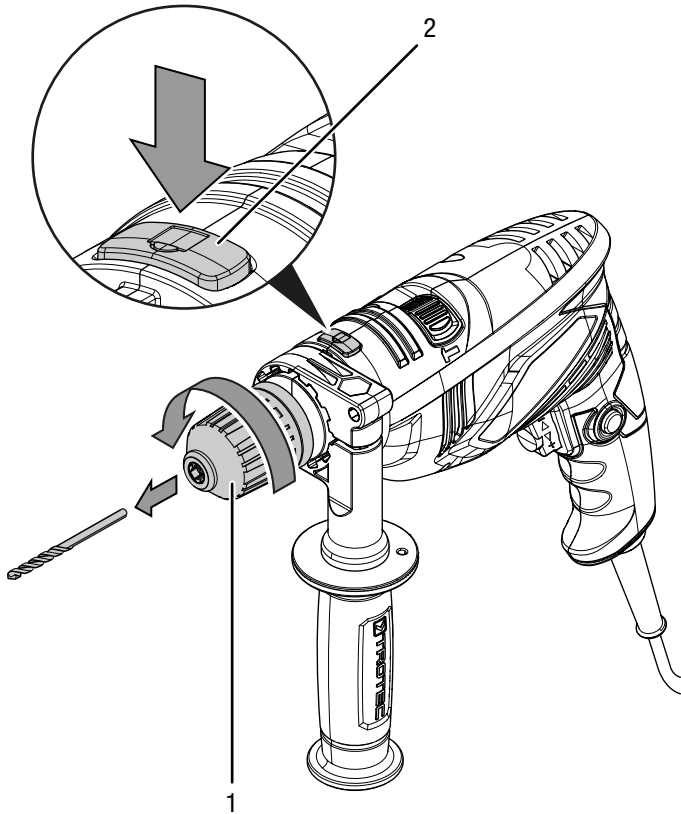
Let op



De lock-knop alleen bij stilstand van het apparaat bedienen! Anders kan het apparaat worden beschadigd.

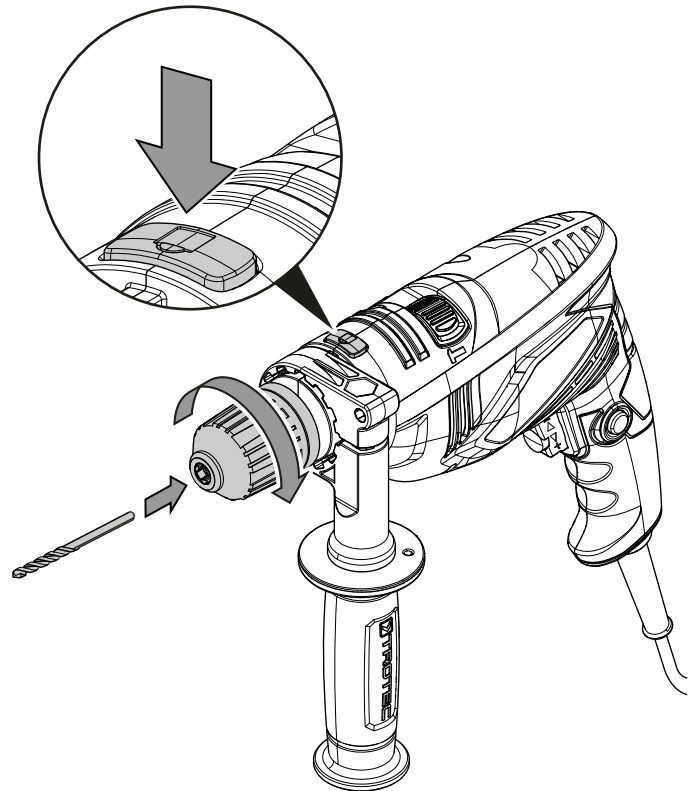
Ga als volgt te werk, voor het verwijderen, resp. plaatsen van gereedschappen:

1. Druk op de lock-knop voor de spilvergrendeling (2) en houd deze ingedrukt.
2. Draai de snelspanboorkop (1) open.



3. Laat de lock-knop voor de spilvergrendeling (2) los.
4. Verwijder evt. de boor uit de snelspanboorkop (1).
5. Plaats de geschikte boor in het snelspanboorkop (1).

6. Druk opnieuw op de lock-knop voor de spilvergrendeling (2) en houd deze ingedrukt.



7. Draai de snelspanboorkop (1) vast.
8. Laat de lock-knop voor de spilvergrendeling (2) weer los.
9. Controleer of de boor goed vastzit.

Diepte-aanslag plaatsen (optioneel)

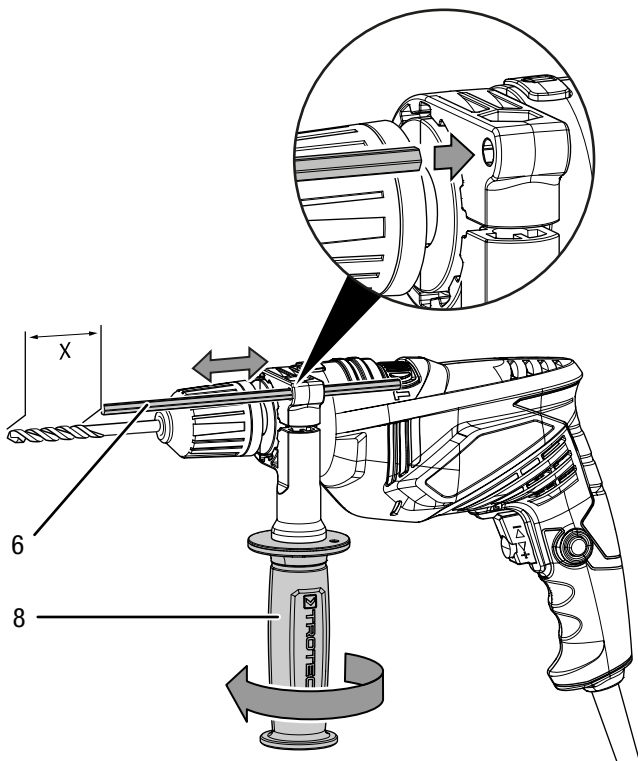
Met de diepte-aanslag kan de boordiepte voor de boor worden ingesteld.



Info

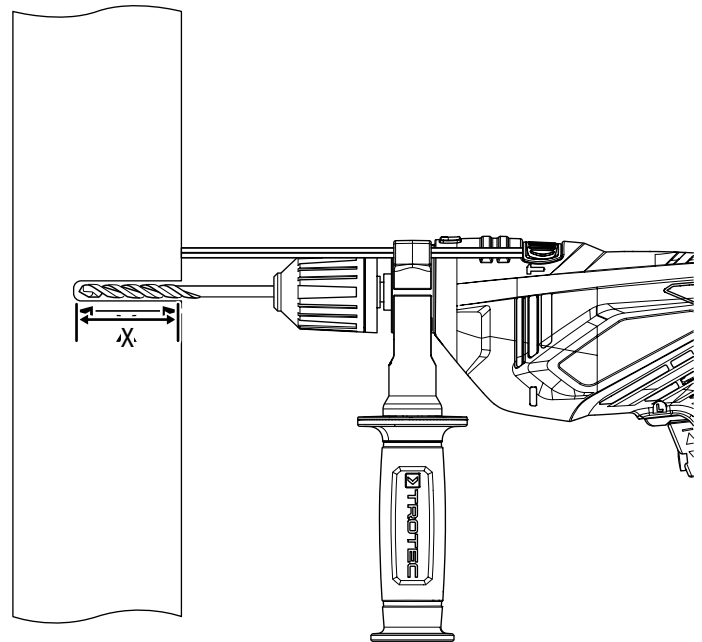
Bij het gebruik van pluggen is de exacte boordiepte belangrijk. Is het geboorde gat te diep, glijdt de plug te ver in de wand, resp. het werkstuk. Is het gat te klein steekt de plug uit.

1. De schroefverbinding bij de extra handgreep (8) losdraaien, door het greepvlak linksom te draaien.
2. De diepte-aanslag (6) insteken. Zorg hierbij dat de vertanding van de diepte-aanslag naar het apparaat wijst.



3. De diepte-aanslag instellen op de gewenste lengte.
4. Draai de schroefverbinding bij de extra handgreep (8) weer vast, door het greepvlak rechtsom te draaien.

5. Controleer of de extra handgreep (8) goed vastzit. De extra handgreep evt. steviger vastdraaien.



Netsnoer aansluiten

1. Steek de netstekker in een volgens de voorschriften gezekeerd stopcontact.

Bediening

Tips en instructies voor de omgang met het klopboormachine

Boren algemeen:

- Pauzeer regelmatig kort tijdens het boren. Trek hierbij de boor uit het boorgat, zodat de boor kan afkoelen.
- Zet het werkstuk vast in spaninrichting of een bankschroef.
- Kies het toerental op basis van de materiaaleigenschappen en grootte van de boor:
 - Een hoog toerental bij een kleine boordiameter of bij zacht materiaal
 - Een laag toerental bij een grote boordiameter of hard materiaal
- Markeer de positie van het boorgat met een geschikt hulpmiddel.
- Kies bij het voorbereiden een laag toerental.

Boren in metaal:

- Gebruik geschikte metaalboren (bijv. boren van *High Speed Steel (HSS)*).
- Bij een grote boordiameter voorbereiden met een kleinere boor.
- Voor het beste resultaat de boor koelen met een geschikt smeermiddel.
- Metaalboren kunnen ook worden gebruikt voor het boren in kunststof.

Boren in hout:

- Gebruik alleen boren die geschikt zijn voor hout.
- Leg een houten blok onder het werkstuk of boor vanaf beide zijden, zodat het hout bij het doorboren niet afbreekt.
- Gebruik een houtboor met centreerpunt, bij diepe boringen een spiraalboor gebruiken, voor grotere boordiameters een machinehoutboor.

Klopbooren in metselwerk / baksteen:

- Gebruik een voor metselwerk / baksteen geschikte boor.

Schroeven:

- Bij het gebruik van schroefbits altijd een universele bithouder gebruiken. Gebruik uitsluitend bij de schroefkop passende schroefbits.

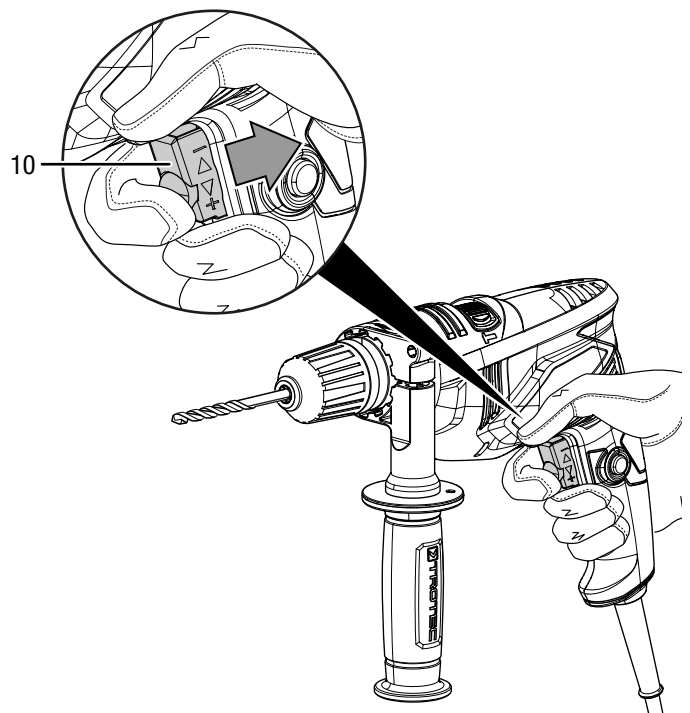
Apparaat in- en uitschakelen

Draag bij werkzaamheden met het apparaat uw persoonlijke beschermingsuitrusting.

1. Controleer of het ingespannen gereedschap en het ingestelde toerentalniveau geschikt is voor de geplande werkzaamheden.
2. Controleer of het werkstuk is vastgezet, resp. het werkvlak goed is voorbereid.
3. Controleer of de correcte draairichting is ingesteld.
4. Druk het gereedschap tegen het werkstuk, als u met ingeschakeld hamerwerk werkt.
5. Het apparaat met beide handen vasthouden.
6. Op de aan-/uit-schakelaar (10) drukken en tijdens gebruik ingedrukt houden.

Via de druk op de aan- / uit-schakelaar (10) kan het toerental worden geregeld: Een lichte druk betekent een laag toerental, een hoge druk een hoog toerental. Hierbij geldt de toerentalvoorkeuze die evt. eerder is ingesteld.

⇒ Het apparaat werkt met de eerder gekozen instellingen.

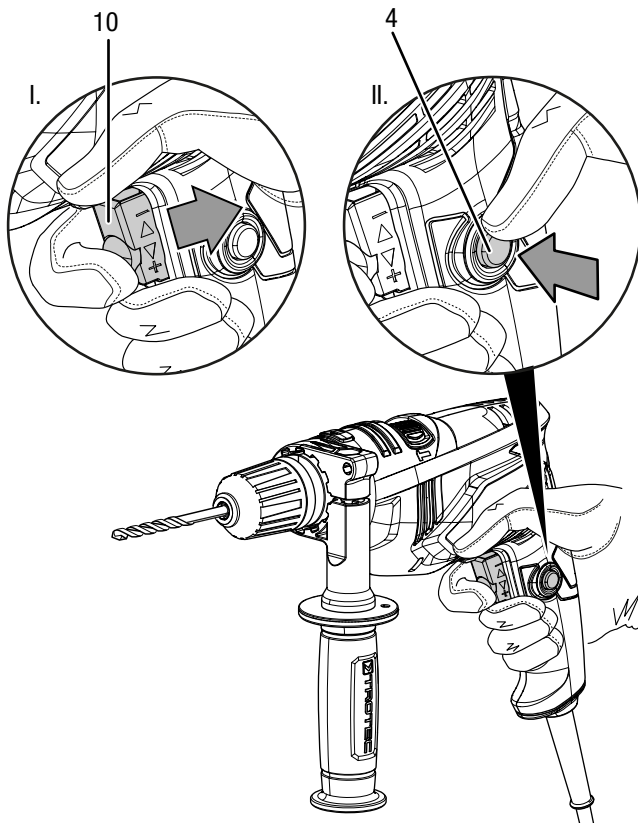


7. Laat de aan-/uit-schakelaar (10) weer los, om het apparaat te stoppen.

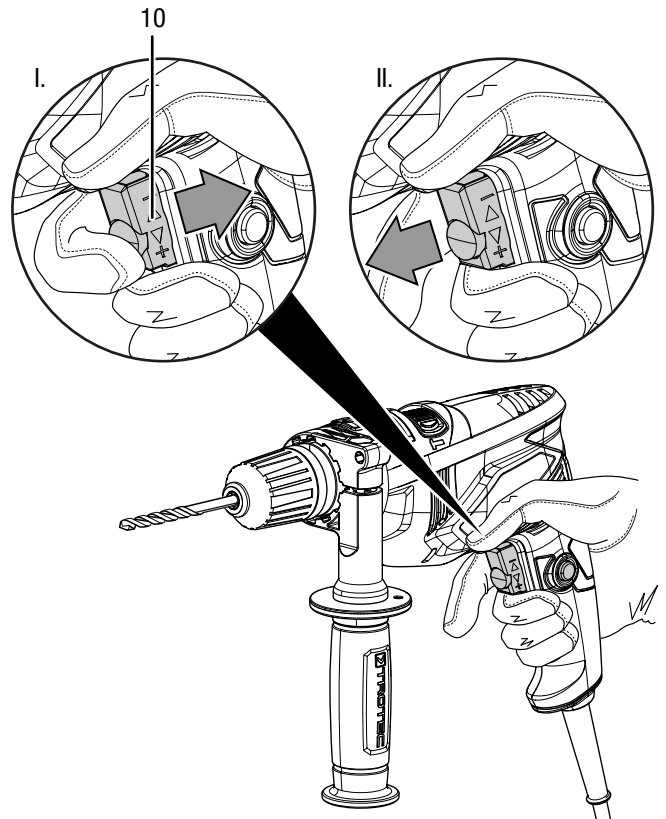
Continubedrijf in- en uitschakelen

Tijdens geactiveerd continubedrijf, hoeft de aan-/uit-schakelaar niet continu te worden ingedrukt en is het comfortabel werken mogelijk.

1. Te werk gaan zoals bij apparaat in- en uitschakelen in stap 1 tot en met 5 is beschreven.
2. Druk met uw duim op de knop voor continubedrijf (4), tot deze volledig vergrendelt.



4. Druk opnieuw op de aan- / uit-schakelaar (10), om het continubedrijf te deactiveren.
 - ⇒ Het toerental neemt hierbij kort toe.
 - ⇒ De knop voor continubedrijf (4) springt automatisch terug naar de uitgangspositie.





5. Laat de aan-/uit-schakelaar (10) weer los, om het apparaat te stoppen.

3. Uw vinder bij de aan- / uit-schakelaar (10) loslaten en blijft het apparaat vasthouden.
 - ⇒ De aan-/uit-schakelaar is vergrendeld.
 - ⇒ Het apparaat blijft werken en het continubedrijf is geactiveerd.

Toerentalvoorkeuze

Het noodzakelijke toerental is afhankelijk van het materiaal en de werkomstandigheden en kan worden bepaald door een eenvoudige test.

- Kies een laag niveau voor zachte materialen resp. lichtlopende schroeven.
- Kies een hoog niveau voor harde materialen resp. zwaarlopende schroeven.
- Kies bij boorwerkzaamheden en bij het schroeven de boorstand met het symbool .
- Kies bij klopboorwerkzaamheden de klopboorstand met het symbool .

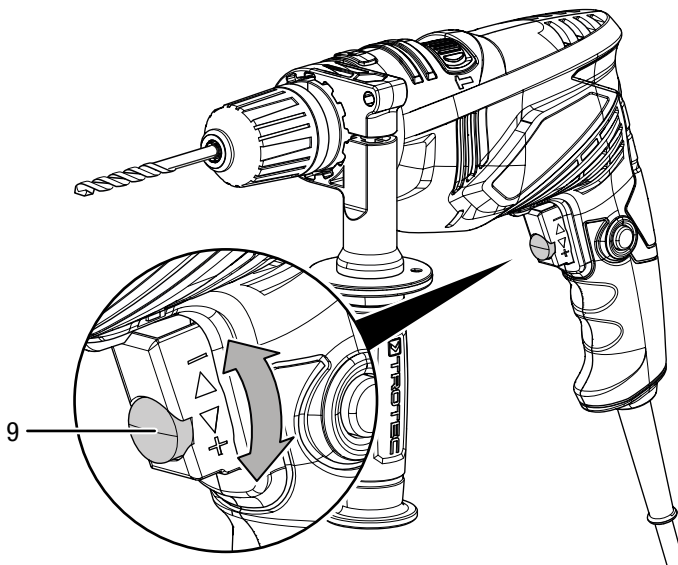


Info

Houd bij het losdraaien van schroeven rekening met de instelling linksom / rechtsom draaien! Op basis van de draairichtingsindicatie bij rechtsom / linksom draaien (11), ziet u met welke draairichting de schroeven worden geschroefd.

De klopboorstand  niet gebruiken voor het schroeven!

1. Draai het stelwiel (9) in de richting + resp. -, om het toerental te verhogen, resp. verlagen.



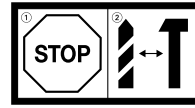
Info

Houd er rekening mee dat het toerental wordt begrensd, omdat de aan- / uit-schakelaar slechts tot het ingestelde toerental kan worden ingedrukt.

Bedrijfsmodus kiezen

Met de functiekeuzeschakelaar (3) kunt u de bedrijfsmodus boren of klopbooren instellen.

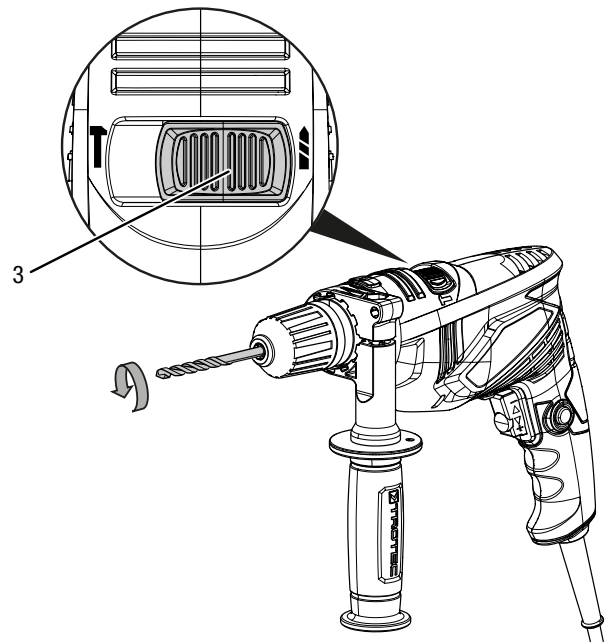
Let op



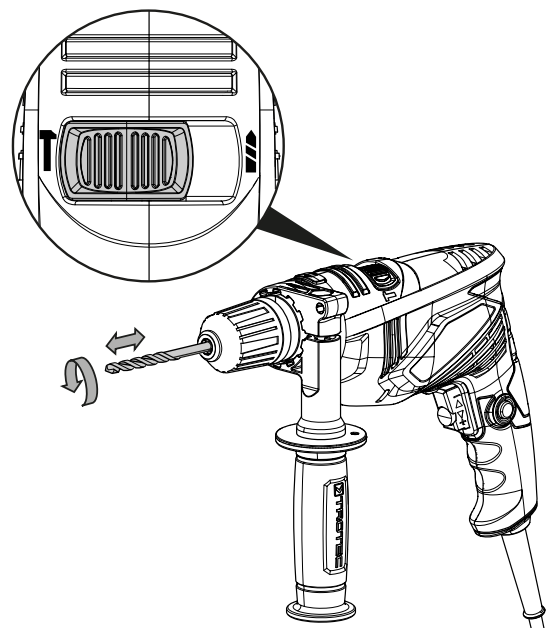
De functiekeuzeschakelaar alleen bij stilstand van het apparaat bedienen! Anders kan het apparaat worden beschadigd.

1. De functiekeuzeschakelaar (3) naar de gewenste stand schakelen.

⇒ **Bedrijfsmodus: Boren** 



⇒ **Bedrijfsmodus: Klopbooren** 



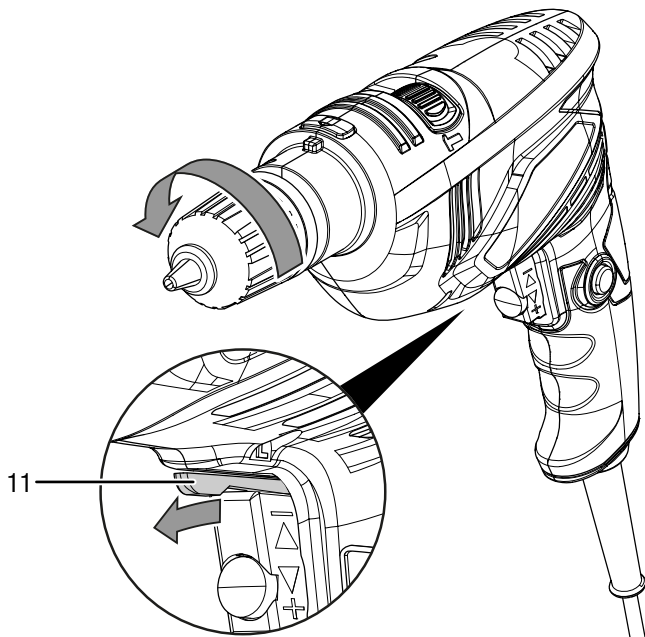
Draairichting kiezen

Let op

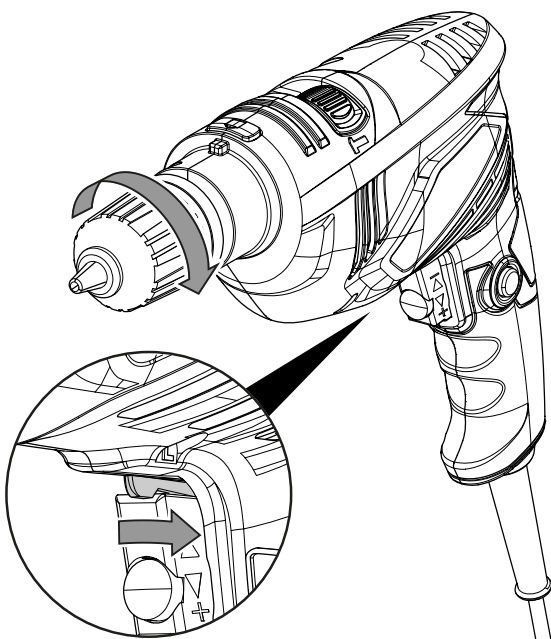
De draairichting alleen omschakelen bij stilstand van het apparaat! Anders kan het apparaat worden beschadigd.

De draairichting van de motor kan via de schakelaar voor rechtsom / linksom draaien (11) worden omgeschakeld.

1. De schakelaar naar de positie **R** zetten voor draairichting rechtsom.



2. De schakelaar naar de positie **L** zetten voor draairichting linksom.



Buiten gebruik stellen



Waarschuwing voor elektrische spanning

Raak de netstekker niet aan met vochtige of natte handen.

- Schakel het apparaat uit.
- De stekker van het netsnoer uit het stopcontact trekken door de stekker vast te pakken.
- Laat het apparaat evt. afkoelen.
- Verwijder het gereedschap uit het apparaat (zie hoofdstuk in gebruik nemen).
- Reinig het apparaat volgens het hoofdstuk onderhoud.
- Het apparaat opslaan volgens het hoofdstuk opslag.

Nabestelbare accessoires



Waarschuwing

Gebruik alleen accessoires en hulpparaten die in de gebruiksaanwijzing zijn opgegeven. Het gebruik van andere dan in de gebruiksaanwijzing aanbevolen werkgereedschappen of andere accessoires kan letselgevaar opleveren.

Accessoires	Artikelnummer
Steenboorset, 15-delig.	6.200.001.151
Houtboorset, 15-delig.	6.200.001.101
Metaalboorset HSS, 15-delig.	6.200.001.131
Schroefbitset, 32-delig.	6.200.001.001

Defecten en storingen

Het apparaat is tijdens de productie meerdere keren op een goede werking getest. Mochten er desondanks storingen ontstaan, controleer het apparaat dan op basis van de volgende lijst.

Werkzaamheden voor het verhelpen van fouten en storingen, waarvoor de behuizing moet worden geopend, mogen alleen door een geautoriseerd elektrotechnische vakbedrijf of door Trotec worden uitgevoerd.

Bij het eerste gebruik komen lichte rook of geurvorming voor:

- Hierbij gaat het niet om een fout of een storing. Na kort draaien verdwijnen deze verschijnselen.

Het apparaat start niet:

- Controleer de netaansluiting.
- Controleer het netsnoer en de netstekker op beschadigingen. Constateert u beschadigingen, probeer dan niet het apparaat weer in gebruik te nemen. Om gevaren te voorkomen, elke reparatie achterwege laten. Stuur het apparaat voor het vervangen van het netsnoer en de netstekker naar een elektrotechnische vakbedrijf of naar Trotec.
- Controleer de afzekering van de gebouwinstallatie.



Info

Wacht minimaal 10 minuten, voordat u het apparaat weer inschakelt.

Boor dringt niet / onvoldoende in het te boren materiaal:

- Controleer of het juiste toerental is gekozen. Voor harder materiaal is evt. een hoger toerental noodzakelijk. Het stelwiel naar behoefte in de richting + draaien.
- Controleer of u de juiste boor heeft gekozen.
- Controleer of de machine evt. in de stand linksom draaien staat. Voor het boren is de omschakeling naar rechtsom draaien noodzakelijk.
- Controleer of de aard van het materiaal evt. een boorhamer noodzakelijk maakt.

Apparaat wordt heet:

- Controleer of het gereedschap geschikt is voor de uit te voeren werkzaamheden.
- De ventilatiesleuven vrij houden, zodat oververhitting van de motor wordt voorkomen.
- Kies een lager toerental.



Info

Wacht minimaal 10 minuten, voordat u het apparaat weer inschakelt.

Let op

Wacht na alle onderhouds- en reparatiewerkzaamheden minimaal 3 minuten. Schakel het apparaat daarna pas weer in.

Werkt uw apparaat na deze controles nog niet probleemloos?

Neem contact op met de klantenservice. Evt. het apparaat voor reparatie naar een geautoriseerd elektrotechnisch vakbedrijf of naar Trotec brengen.

Onderhoud

Werkzaamheden voor aanvang van het onderhoud



Waarschuwing voor elektrische spanning

Raak de netstekker niet aan met vochtige of natte handen.

- Schakel het apparaat uit.
- De netstekker van het netsnoer uit het stopcontact trekken door de stekker vast te pakken.
- Laat het apparaat volledig afkoelen.



Waarschuwing voor elektrische spanning

Onderhoudswerkzaamheden waarvoor het openen van de behuizing noodzakelijk is, mogen uitsluitend door geautoriseerde vakbedrijven of door Trotec worden uitgevoerd.

Aanwijzingen voor het onderhoud

Binnenin de machine bevinden zich geen door de gebruiker te onderhouden of smeren onderdelen.

Reiniging

Het apparaat moet voor en na elk gebruik worden gereinigd.

Let op

Na het reinigen hoeft het apparaat niet te worden gesmeerd.



Waarschuwing voor elektrische spanning

Er bestaat kortsluitgevaar door in de behuizing binnendringende vloeistoffen!

Dompel het apparaat en de accessoires niet onder in water. Zorg dat geen water of andere vloeistoffen in de behuizing komen.

- Reinig het apparaat met een vochtige, zachte en pluisvrije doek. Zorg dat geen vocht in de behuizing komt. Zorg dat elektrische onderdelen niet in contact komen met vocht. Gebruik geen agressieve reinigingsmiddelen, zoals reinigingssprays, oplosmiddelen, alcoholhoudende reinigingsmiddelen of schuurmiddelen voor het bevochtigen van de doek.
- Droog het apparaat met een zachte en pluisvrije doek.
- Droog de opzetstukken met een zachte en pluisvrije doek.
- Verwijder boorstof en evt. ontstane houtspanen uit de snelspanboorkop.
- De ventilatieopeningen vrijhouden van stofafzettingen, om oververhitting van de motor te voorkomen.

Recycling



Het symbool met een doorgestreepte vuilnisbak op een elektrisch of elektronisch apparaat geeft aan, dat dit aan het einde van de levensduur niet mag worden weggegooid met het huishoudelijk afval. Voor kosteloze retournering zijn er inzamelpunten voor oude elektrische en elektronische apparaten bij u in de buurt. De adressen kunt u opvragen bij uw gemeente. Op onze website www.trotec24.com vindt u informatie over meer door ons aangeboden retourmogelijkheden.

Door het gescheiden inzamelen van oude elektrische en elektronische apparaten worden recycling, materiaalhergebruik, resp. andere vormen van hergebruik van oude apparaten mogelijk gemaakt. Ook worden zo negatieve gevolgen bij de afvalverwijdering van de mogelijk in de apparaten opgenomen gevaarlijke stoffen voor het milieu en voor de menselijke gezondheid voorkomen.

Conformiteitsverklaring

Dit is een inhoudelijke weergave van de conformiteitsverklaring. De ondertekende conformiteitsverklaring vindt u hier: <https://hub.trotec.com/?id=41247>.

Conformiteitsverklaring (vertaling van het origineel)

In de zin van de EG-Machinerichtlijn 2006/42/EG, bijlage II deel 1 paragraaf A

Hierbij verklaren wij, Trotec GmbH, dat de hierna aangeduide machine is ontwikkeld, geconstrueerd en geproduceerd in overeenstemming met de eisen van de EG-Machinerichtlijn in de versie 2006/42/EG.

Productmodel / product: PHDS 10-230V

Producttype: klopboormachine

Bouwjaar vanaf: 2019

Van toepassing zijnde EU-Richtlijnen:

- 2014/30/EU: 29-3-2014

Toegepaste geharmoniseerde normen:

- EN ISO 12100:2010
- EN 61000-3-2:2014
- EN 61000-3-3:2013
- EN 62841-1:2015
- EN 62841-2-1:2018

Toegepaste nationale normen en technische specificaties:

- EN 55014-1:2017
- EN 55014-2:2015
- IEC 62841-1:2014
- IEC 62841-2-1:2017

Samensteller en naam van gevolmachtigde voor de technische documentatie:

Trotec GmbH

Grebbener Straße 7, D-52525 Heinsberg

Telefoon: +49 2452 962-400

E-mail: info@trotec.de

Plaats en datum van opstelling:

Heinsberg, 04.07.2017

Detlef von der Lieck, bedrijfsleider

Trotec GmbH

Grebener Str. 7
D-52525 Heinsberg

☎ +49 2452 962-400

☎ +49 2452 962-200

✉ info@trotec.com

www.trotec.com