

PHDS 10-230V

PT

TRADUÇÃO DO MANUAL
ORIGINAL
BERBEQUIM DE PERCUSSÃO



 TROTEC

Índice

Informações sobre o manual de instruções	2
Segurança	3
Informações sobre o aparelho	8
Transporte e armazenamento	10
Colocação em funcionamento	10
Funcionamento	14
Acessórios que podem ser encomendados posteriormente	17
Erros e avarias	18
Manutenção	18
Descarte	19
Declaração de conformidade	19

Informações sobre o manual de instruções

Símbolos



Atenção, tensão elétrica

Este símbolo avisa sobre os perigos para a vida e a saúde de pessoas devido à tensão elétrica.



Cuidado - superfície quente

Este símbolo avisa sobre os perigos para a vida e a saúde de pessoas devido a superfícies quentes.



Aviso

A palavra-sinal designa um perigo com médio grau de risco, que pode causar a morte ou uma lesão grave se não for evitado.



Cuidado

A palavra-sinal designa um perigo com baixo grau de risco, que pode causar a uma lesão ligeira ou média se não for evitado.

Nota:

A palavra-sinal avisa sobre informações importantes (p.ex. danos materiais), mas não se refere a perigos.



Info

Avisos com este símbolo ajudar-lhe-ão a realizar as suas tarefas mais rapidamente e com mais segurança.



Seguir as instruções

Avisos com este símbolo indicam que deve observar o manual de instruções.



Utilizar proteção de cabeça

Avisos com este símbolo indicam que deve usar proteção de cabeça.



Utilizar proteção auricular

Avisos com este símbolo indicam que deve usar proteção de audição.



Utilizar óculos de proteção

Avisos com este símbolo indicam que deve usar proteção visual.



Usar máscara de proteção

Avisos com este símbolo indicam que deve usar uma máscara de proteção.



Utilizar vestuário de proteção

Avisos com este símbolo indicam que deve usar proteção para os olhos.



Utilizar luvas de proteção

Avisos com este símbolo indicam que deve usar luvas de proteção.



Utilizar proteção de pés

Avisos com este símbolo indicam que deve usar calçado de proteção.

As versões atuais do manual de instruções e da declaração de conformidade UE podem ser baixadas no seguinte link:



PHDS 10-230V



<https://hub.trotec.com/?id=41247>

Segurança

Instruções gerais de segurança para ferramentas eléctricas



Aviso

Leia todas as indicações de segurança, instruções, imagens e dados técnicos existentes nesta ferramenta eléctrica.

O desrespeito às seguintes instruções pode causar choque eléctrico, incêndios e/ou graves lesões.

Guardar todas as indicações de segurança e as instruções para futuras consultas.

O termo *ferramenta eléctrica*, usado nas indicações de segurança, refere-se a ferramentas eléctricas ligadas à rede (por ligação à rede) ou ferramentas eléctricas com acumulador (sem ligação à rede).



Instruções gerais de segurança para ferramentas eléctricas – Segurança no local de trabalho

- **Mantenha a sua área de trabalho sempre limpa e bem iluminada.** Desordem ou áreas insuficientemente iluminadas podem causar acidentes.
- **Não trabalhar com a ferramenta eléctrica em áreas com risco de explosão, nas quais possam se encontrar líquidos, gases ou pós inflamáveis.** Ferramentas eléctricas produzem faíscas, que podem inflamar pós ou vapores.
- **Manter crianças e outras pessoas afastadas da ferramenta eléctrica durante a utilização.** No caso de distração é possível que seja perdido o controlo sobre a ferramenta eléctrica.



Instruções gerais de segurança para ferramentas eléctricas - Segurança eléctrica

- **A ficha de conexão da ferramenta eléctrica deve caber na tomada. A ficha não deve ser modificada de maneira alguma. Não utilizar uma ficha de adaptação junto com ferramentas eléctricas protegidas por ligação à terra.** Fichas não modificadas e tomadas apropriadas reduzem o risco de um choque eléctrico.
- **Evitar que o corpo possa entrar em contacto com superfícies ligadas à terra, tais como as de tubos, aquecimentos, fogões e frigoríficos.** Há um risco elevado devido a choque eléctrico, se o corpo estiver ligado à terra.
- **Manter a ferramenta eléctrica afastada de chuva ou humidade.** A infiltração de água numa ferramenta eléctrica aumenta o risco de choque eléctrico.

- **Não usar a ligação à rede de forma indevida, tal como para por exemplo transportar a ferramenta eléctrica, para pendurá-la ou para puxar a ficha da tomada. Manter a ligação afastada de calor, óleo, cantos afiados ou partes do aparelho em movimento.** Ligações danificadas ou emaranhadas aumentam o risco de um choque eléctrico.
- **Se trabalhar com uma ferramenta eléctrica ao ar livre, só deverá utilizar extensões apropriadas para áreas exteriores.** A utilização de uma extensão apropriada para áreas exteriores reduz o risco de um choque eléctrico.
- **Se não for possível evitar o funcionamento da ferramenta eléctrica em áreas húmidas, deverá ser utilizado um disjuntor de corrente de avaria.** A utilização de um disjuntor de corrente de avaria reduz o risco de um choque eléctrico.
- **Ao executar trabalhos durante os quais haja a possibilidade do parafuso atingir cabos eléctricos ou o próprio cabo de rede, deverá sempre segurar a ferramenta eléctrica pelas superfícies de punho isoladas.** O contacto do parafuso com um cabo sob tensão também pode colocar sob tensão as peças metálicas do aparelho e levar a um choque eléctrico.



Instruções gerais de segurança para ferramentas eléctricas - Segurança de pessoas

- **Esteja atento, observe o que está a fazer e tenha prudência ao trabalhar com uma ferramenta eléctrica. Não utilizar uma ferramenta eléctrica quando estiver fatigado ou sob a influência de drogas, álcool ou medicamentos.** Um momento de descuido ao utilizar a ferramenta eléctrica, pode levar a lesões graves.



Utilizar equipamento de proteção pessoal e sempre óculos de proteção. A utilização de um equipamento pessoal de proteção como máscara contra pó, sapatos de segurança antiderrapantes, capacete de proteção ou proteção auricular, de acordo com a aplicação da ferramenta eléctrica, reduz o risco de lesões.

- **Evitar uma colocação em funcionamento involuntária. Assegure-se de que a ferramenta eléctrica esteja desligada, antes de ser ligada à alimentação de corrente eléctrica e /ou de ser colocado o acumulador, antes de ser apanhada ou de ser transportada.** Se tiver o dedo no interruptor ou se a ferramenta eléctrica for conectada à alimentação de rede a ser transportada, poderão ocorrer acidentes.
- **Remover ferramentas de ajuste ou chaves de porcas antes de ligar a ferramenta eléctrica.** Uma ferramenta ou chave que se encontre numa parte da ferramenta eléctrica em movimento pode levar a lesões.

- **Evitar uma posição anormal do corpo. Mantenha uma posição firme e mantenha sempre o equilíbrio.** Desta forma é mais fácil controlar a ferramenta elétrica em situações imprevistas.
- **Usar roupa apropriada. Não usar roupa larga nem joias. Mantenha os cabelos e o vestuário afastados de partes em movimento.** Roupas frouxas, cabelos longos ou joias podem ser agarrados por peças em movimento.
- **Se for possível montar dispositivos de aspiração ou de recolha de pó, estes devem ser conectados e utilizados corretamente.** O uso de uma aspiração de pó pode reduzir perigos devido ao pó.
- **Não deixe de induzir-se de um falso sentimento de segurança e não ignore as regras de segurança para ferramentas elétricas, mesma se sentindo familiar com a ferramenta elétrica muitas vezes utilizada.** O manuseio descuidado pode causar ferimentos graves numa fracção de segundo.



Instruções gerais de segurança para ferramentas elétricas - Utilização e tratamento da ferramenta elétrica

- **Não sobrecarregue a ferramenta elétrica. Utilize a ferramenta elétrica apropriada para o seu trabalho.** Com a ferramenta elétrica apropriada poderá trabalhar melhor e com mais segurança na faixa de potência indicada.
- **Não utilizar uma ferramenta elétrica que tenha um interruptor defeituoso.** Uma ferramenta elétrica que não pode mais ser ligada nem desligada, é perigosa e deve ser reparada.
- **Puxar a ficha da tomada e/ou retirar um acumulador móvel, antes de executar ajustes no aparelho, de substituir peças da ferramenta utilizada ou de guardar a ferramenta elétrica.** Esta medida de precaução evita o arranque involuntário da ferramenta elétrica.
- **Guardar ferramentas elétricas, não utilizadas, fora do alcance das crianças. Não permita que pessoas que não estejam familiarizadas com a ferramenta elétrica ou que não tenham lido estas instruções, utilizem o aparelho.** Ferramentas elétricas são perigosas se forem utilizadas por pessoas inexperientes.
- **Ferramentas elétricas e a ferramenta utilizada devem ser tratadas com cuidado. Controlar se as partes móveis estão em perfeito estado de funcionamento e não emperram, se há peças quebradas ou danificadas que possam prejudicar o funcionamento da ferramenta elétrica. Permitir que peças danificadas sejam reparadas antes da utilização da ferramenta elétrica.** Muitos acidentes têm como causa, a manutenção insuficiente das ferramentas elétricas.

- **Manter as ferramentas de corte afiadas e limpas.** Ferramentas de corte cuidadosamente tratadas e com cantos de corte afiados emperram com menos frequência e podem ser conduzidas com maior facilidade.
- **Utilizar a ferramenta elétrica, a ferramenta utilizada, as ferramentas de trabalho, etc. de acordo com estas instruções. Considerar as condições de trabalho e a tarefa a ser executada.** A utilização de ferramentas elétricas para outras tarefas a não ser as aplicações previstas, pode levar a situações perigosas.
- **Mantenha as pegas e as superfícies das pegas secas, limpas e livres de óleo e gordura.** Pegas e as superfícies das pegas escorregadias não permitem o comando e controlo seguros da ferramenta elétrica em situações não previstas.



Instruções gerais de segurança para ferramentas elétricas - Serviço

- **Só permita que a sua ferramenta elétrica seja reparada por pessoal especializado e qualificado e só com peças de reposição originais.** Desta forma é assegurada a segurança da ferramenta elétrica.



Indicações de segurança específicas do aparelho para berbequins de percussão



Utilize uma proteção para os olhos e para a boca quando estiver a trabalhar com materiais que possam conter substâncias perigosas para a saúde (p. ex. amianto).



Utilize uma proteção para os olhos e para a boca quando estiver a trabalhar com materiais que possam conter substâncias perigosas para a saúde (p. ex. amianto).



Utilize proteção auricular durante as tarefas com berbequim de percussão. Os efeitos do ruído podem causar a perda da audição.

- **Utilizar a pega adicional.** A perda de controlo pode causar ferimentos.
- **Ao executar trabalhos durante os quais haja a possibilidade da ferramenta utilizada atingir cabos eléctricos ou o próprio cabo de rede, deverá sempre segurar o aparelho pelas superfícies de punho isoladas.** O contacto com um cabo sob tensão também pode colocar sob tensão as peças metálicas do aparelho e levar a um choque eléctrico.
- **Utilize detetores apropriados para encontrar as linhas de alimentação escondidas, ou contacte os operadores de mercado locais.** O contacto com cabos eléctricos pode causar fogo e choque eléctrico. Danificar uma linha de gás pode causar uma explosão. A entrada numa linha de água causa danos materiais ou pode causar um choque eléctrico.

- **As vibrações podem ser nocivas para o sistema mão-braço.** Mantenha o período de exposição às vibrações o mais curto possível.
- **Durante o trabalho deve segurar a ferramenta eléctrica com ambas as mãos.** Mantenha uma posição firme. A ferramenta eléctrica deve ser dirigida de forma segura com ambas as mãos.
- **Segure a peça de trabalho.** Uma peça de trabalho fixada com dispositivos tensores ou um torno é mais seguro do que segurado com a sua mão.



Proteja-se a si próprio e a outras pessoas presentes contra lesões causadas por fragmentos lascados ou estilhaços.



Traga um capacete de proteção, óculos de proteção, uma máscara de proteção e luvas de segurança.



Coloque eventualmente paredes divisoras para a proteção contra estilhaços.



- **Controle sempre se a ferramenta a ser utilizada se encontra bem travada no mandril antes de começar a trabalhar.** As ferramentas a serem utilizadas que não estão bem fixas podem ser expelidas da ferramenta eléctrica quando a mesma for ligada e causar lesões.
- **Certifique-se da facilidade de movimentação da ferramenta a ser utilizada antes de ligar a ferramenta eléctrica.** Se uma ferramenta utilizada se encontrar bloqueada ao ligar o aparelho é possível que tal cause enormes forças e que o aparelho se movimente lateralmente.
- **Desligue imediatamente a ferramenta eléctrica, quando a ferramenta de trabalho bloquear.** O aparelho pode movimentar-se lateralmente de forma brusca devido às forças que ocorrem durante o trabalho.
- **Controle regularmente se o mandril não se encontra gasto ou defeituoso.**
- **Ligue uma ferramenta eléctrica com função martelo só se a mesma estiver pressionada contra a superfície a trabalhar (parede, teto, etc.).**
- **Espere que a ferramenta eléctrica esteja completamente imobilizada antes de a pousar.**
- **Ao processar metais são geradas faíscas a voar.** Assegure-se de que nenhuma pessoa é posta em perigo e que nenhuns materiais inflamáveis se encontram perto da área de trabalho. Há risco de incêndio!
- **Evitar a perfurar em tintas que contêm chumbo ou outros materiais nocivos para a saúde.**
- **Deve levar o cabo de rede sempre para trás do aparelho.**

- **Certifique-se de que as aberturas de ventilação não serão cobertas durante o funcionamento.** Não inserir objetos nas aberturas de ventilação.
- **Deve manter o aparelho sempre limpo, seco e livre de óleo ou lubrificantes.**



Avisos de segurança ao utilizar brocas compridas

- **Em caso algum deve trabalhar com mais rotações do que o máximo número de rotações permitido para a broca.** Com rotações a broca apresenta facilmente deformações ao girar sem ter contacto com a peça a ser trabalhada e pode levar a lesões.
- **Iniciar o processo de perfuração sempre com um baixo número de rotações, também enquanto a broca tiver contacto com a peça a ser trabalhada.** Com rotações a broca apresenta facilmente deformações ao girar sem ter contacto com a peça a ser trabalhada e pode levar a lesões.
- **Não aplicar demasiada pressão, mas sempre só na direcção longitudinal da broca.** Brocas pode apresentar deformações e, conseqüentemente, partir-se ou causar uma perda de controlo e levar a lesões.

Utilização conforme a finalidade

Use o aparelho PHDS 10-230V exclusivamente para:

- aparafusar e soltar parafusos,
- perfurar madeira, plástico, cerâmica e metal,
- perfurar de percussão em alvenaria, tijolos, pedras,

para manter os dados técnicos (veja manual de instruções).

Recomendamos que utilize o aparelho elétrico com os acessórios originais da Trotec.

Uso previsivelmente incorrecto

O aparelho não é adequado para perfurar pedra natural.


Uma outra utilização além da descrita no capítulo de “Uso pretendido” normalmente é vista como uso previsivelmente incorrecto.

Qualificação pessoal

As pessoas que utilizam este dispositivo devem:

- ter lido e compreendido o manual de instruções, especialmente o capítulo Segurança.

Símbolos no aparelho

Símbolos	Significado
	<p>O símbolo no aparelho avisa que não é permitido acionar a fixação do fuso durante o funcionamento. Ao acionar a fixação do fuso durante o funcionamento pode danificar o motor e / ou a transmissão.</p>

Equipamento de proteção individual



Traga um capacete.

Está assim a proteger a sua cabeça contra fragmentos lascados, fragmentos que possam cair ou estilhaços que podem causar lesões.



Utilize proteção auricular.

Os efeitos do ruído podem causar a perda da audição.



Utilize óculos de proteção.

Está assim a proteger os seus olhos contra fragmentos lascados, fragmentos que possam cair ou estilhaços que podem causar lesões.



Utilize uma máscara de proteção.

Está assim a proteger-se contra a inspiração de poeiras nocivas à saúde que se podem formar durante os trabalhos.



Utilize luvas de proteção.

Está assim a proteger as suas mãos contra queimaduras, esmagamentos e abrasões da pele.



Utilizar vestuário de proteção apertado.

Deste modo, vai proteger-se do perigo que o vestuário é puxado para dentro de peças rotativas.



Utilize calçado de proteção.

Está assim a proteger os seus pés contra fragmentos lascados, fragmentos que possam cair ou estilhaços que podem causar lesões.

Riscos residuais



Atenção, tensão elétrica

Choque elétrico devido a isolamento insuficiente. Verificar se o aparelho apresenta danos e se está funcionando corretamente antes de usá-lo. Se forem verificados danos, o aparelho não deve mais ser utilizado. Não se deve utilizar o aparelho se o aparelho ou as suas mãos estiverem húmidas ou molhadas!



Atenção, tensão elétrica

Trabalhos em componentes elétricos só devem ser realizados por um especialista autorizado!



Atenção, tensão elétrica

Remova a ficha da tomada antes de qualquer trabalho no aparelho!

Puxe o cabo elétrico da tomada de rede, segurando-o pela ficha de rede.



Atenção, tensão elétrica

Existe o perigo de curto-circuito devido à penetração de líquidos através da caixa!
Não mergulhe o aparelho e os acessórios em água.
Assegure-se de que nenhuma água ou outros líquidos possam penetrar na caixa.



Cuidado - superfície quente

A ferramenta utilizada pode estar ainda quente após a utilização. Existe o perigo de queimadura ao tocar na ferramenta utilizada.

Não toque na ferramenta utilizada com as mãos nuas.
Utilize luvas de proteção!



Aviso

Pós tóxicos!



Os pós nocivos/tóxicos que ocorrem durante o funcionamento apresentam um risco à saúde do operador ou das pessoas que se encontrem próximas.
Utilize óculos de proteção ou máscara contra pó!



Aviso

Não trabalhe com materiais que contenham amianto.
O amianto é cancerígeno.



Aviso

Certifique-se de que não atinge cabos elétricos, tubos de gás ou de água quando estiver a trabalhar com uma ferramenta elétrica.

Verifique, se necessário, com um detetor de linhas, antes de perfurar ou fazer um corte numa parede.



Aviso

Risco de ferimentos causados por estilhaços ou encaixes de ferramenta partidos.



Aviso

Este aparelho pode ser perigoso se for usado de forma incorreta ou por pessoas não treinadas e se não for usado para a sua finalidade! Observe as qualificações pessoais!



Aviso

O aparelho não é um brinquedo e não deve estar nas mãos de crianças.



Aviso

Perigo de asfixia!
Não deixe material de embalagem espalhado. Ele poderia se tornar um brinquedo perigoso para as crianças.



Aviso

A fixação de ferramenta tem de estar bem fixada antes de ligar o aparelho, já que as ferramentas a serem utilizadas que não estão bem fixadas podem ser expelidas descontroladamente da fixação de ferramenta.



Cuidado

Emissões de vibração podem causar riscos de saúde, caso se utilize o aparelho durante um longo período de tempo ou não for utilizado ou reparado de forma adequada.



Cuidado

Manter distância suficiente de fontes de calor.

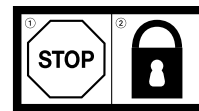
Nota:

O aparelho pode ser danificado, se armazenar ou transportar o aparelho incorretamente.
Tenha em consideração as informações de transporte e armazenamento do aparelho.

Nota:

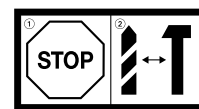
Mudar a direção de rotação só quando o aparelho estiver parado! Caso contrário, o aparelho pode ser danificado.

Nota:



Acione o botão Lock só quando o aparelho estiver parado! Caso contrário, o aparelho pode ser danificado.

Nota:



Acione o interruptor de seleção de funções só quando o aparelho estiver parado! Caso contrário, o aparelho pode ser danificado.

Comportamento em caso de emergência

1. Desligue o aparelho.
2. Em um caso de emergência, separe o aparelho da corrente elétrica: Puxe o cabo elétrico da tomada de rede, segurando-o pela ficha de rede.
3. Não conectar um aparelho defeituoso novamente à conexão de rede.

Informações sobre o aparelho

Descrição do aparelho

O berbequim de percussão PHDS 10-230V dispõe de um nível de perfurar e um de perfurar com percussão.

Um interruptor de seleção de funções permite a comutação fácil entre as funções.

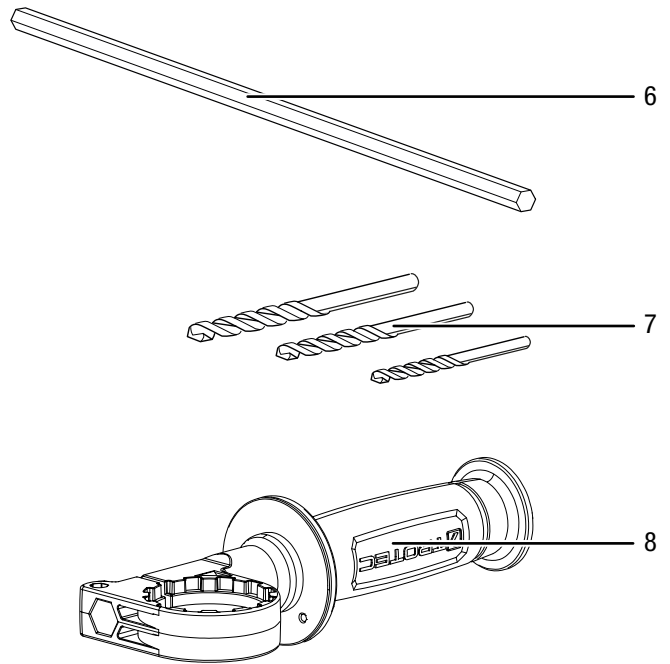
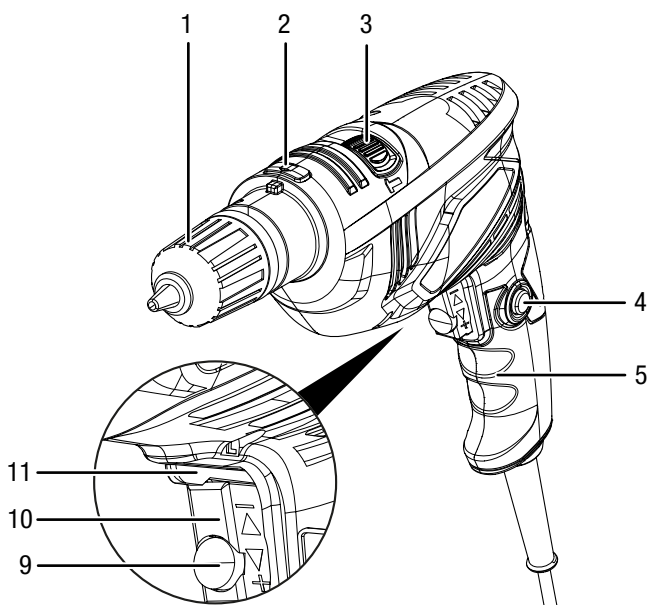
O controlo gradual do nº de percussões e rotações permite aplicar a força otimizada em cada utilização em função do material.

O mandril de aperto rápido com função Lock permite também a troca fácil e sem ferramentas das ferramentas utilizadas.

A pega adicional, que gira por 360° e pode ser fixada, oferece mais estabilidade e segurança durante a perfuração com / sem percussão.

Pode utilizar o aparelho no funcionamento contínuo. Além disso, pode aparafusar e desaparafusar parafusos com as apropriadas ferramentas utilizadas.

Apresentação do dispositivo




Nº	Designação
1	Mandril de aperto rápido com função Lock
2	Botão Lock para a fixação do fuso
3	Interruptor de seleção de funções
4	Botão de bloqueio para o funcionamento contínuo
5	Alça de transporte
6	Encosto de profundidade
7	Broca
8	Pega adicional
9	Roda de ajuste Pré-seleção de rotações para o funcionamento contínuo
10	Interruptor de ligar/desligar / Pré-seleção de rotações
11	Interruptor Rotação no sentido do ponteiro do relógio/ao contrário do sentido do ponteiro do relógio

Volume de fornecimento

- 1 x berbequim de percussão PHDS 10-230V
- 1 x encosto de profundidade
- 3 x broca (5x85 mm, 6x100 mm, 8x120 mm)
- 1 x pega adicional
- 1 x mala de transporte
- 1 x manual de instruções

Dados técnicos

Parâmetro	Valor
Modelo	PHDS 10-230V
Conexão à rede	230 V / 50 Hz
Consumo de potência	650 W
Número de rotações em vazio	50 a 3 000 rpm
Frequência de percussão	800 a 48 000 rpm
Binário máx.	7,5 Nm
Faixa de aperto do mandril	máx. 13 mm
Diâmetro máx. da perfuração	
Madeira	30 mm
Metal	10 mm
Alvenaria / tijolos	13 mm
Peso	2 kg
Classe de protecção	II / 
Valores acústicos de acordo com EN 62841-2-1	
Nível de pressão acústica	95 dB(A)
Níveis de potência acústica	106 dB(A)
Incerteza K	5 dB(A)
Informações de vibração de acordo com EN 62841-2-1	
Valor total de emissão de vibração:	
Perfurar com percussão em alvenaria com pega principal $a_{h,1D}$ Incerteza K	21,795 m/s ² 1,5 m/s ²
Perfurar com percussão em alvenaria com pega adicional $a_{h,1D}$ Incerteza K	12,605 m/s ² 1,5 m/s ²
Perfurar em metal com pega principal $a_{h,1D}$ Incerteza K	4,041 m/s ² 1,5 m/s ²
Perfurar em metal com pega adicional $a_{h,1D}$ Incerteza K	2,713 m/s ² 1,5 m/s ²



Utilize proteção auricular.

Os efeitos do ruído podem causar a perda da audição.

Indicações sobre informações de ruído e vibração:

- Os valores totais de vibração indicados e os valores de emissão sonora indicados foram medidos conforme um método de ensaio normalizado de EN 62841 e podem ser utilizados na comparação de uma ferramenta elétrica com outras ferramentas elétricas.
- Os valores totais de vibração indicados e os valores de emissão sonora indicados podem ser utilizados também para fazer uma estimativa provisória da carga.



Cuidado

Emissões de vibração podem causar riscos de saúde, caso se utilize o aparelho durante um longo período de tempo ou não for utilizado ou reparado de forma adequada.

- Durante a utilização real da ferramenta elétrica, as emissões de vibração e sonoras podem divergir dos valores indicados, dependendo do tipo de utilização da ferramenta elétrica, principalmente do tipo da peça a ser trabalhada em processamento. Tente a manter o mais curto possível a carga causada por vibrações. Exemplos de medidas tomadas para diminuir a carga de vibração são o uso de luvas durante a utilização da ferramenta e a limitação do tempo de trabalho. Para tal, deve considerar todas as partes do ciclo operacional (por exemplo os períodos quando a ferramenta elétrica se encontra desligada ou aqueles quando se encontra ligada, mas esteja a trabalhar sem carga).

Transporte e armazenamento

Nota:

O aparelho pode ser danificado, se armazenar ou transportar o aparelho incorretamente. Tenha em consideração as informações de transporte e armazenamento do aparelho.

Transporte

Use a mala de transporte incluída no volume de fornecimento ao transportar o aparelho para protegê-lo de impactos externos.

Observar as seguintes indicações **antes** de cada transporte:

- Desligue o aparelho.
- Puxe o cabo elétrico da tomada de rede, segurando-o pela ficha de rede.
- Deixe o aparelho arrefecer.
- Remova a ferramenta da fixação de ferramenta.

Armazenamento

Observe o seguinte **antes** de cada armazenamento:

- Desligue o aparelho.
- Puxe o cabo elétrico da tomada de rede, segurando-o pela ficha de rede.
- Deixe o aparelho arrefecer.
- Remova a ferramenta da fixação de ferramenta.
- Limpe o aparelho tal como descrito no capítulo Manutenção.
- Use a mala de transporte incluída no volume de fornecimento ao armazenar o aparelho para protegê-lo de impactos externos.

Quando não estiver a usar o aparelho, se deve seguir as seguintes condições de armazenamento:

- seco e protegido da geada e do calor
- temperatura ambiente inferior a 45 °C
- na mala de transporte num local protegido do pó e da luz solar direta

Colocação em funcionamento

Desembalar o aparelho

- Retire a mala de transporte da embalagem.



Atenção, tensão elétrica

Choque elétrico devido a isolamento insuficiente. Verificar se o aparelho apresenta danos e se está funcionando corretamente antes de usá-lo.

Se forem verificados danos, o aparelho não deve mais ser utilizado.

Não se deve utilizar o aparelho se o aparelho ou as suas mãos estiverem húmidas ou molhadas!

- Verifique o conteúdo da mala de transporte na sua totalidade e certifique-se de que não existem danos.



Aviso

Perigo de asfixia!

Não deixe material de embalagem espalhado. Ele poderia se tornar um brinquedo perigoso para as crianças.

- Elimine o material de embalagem de acordo com a legislação nacional aplicável.

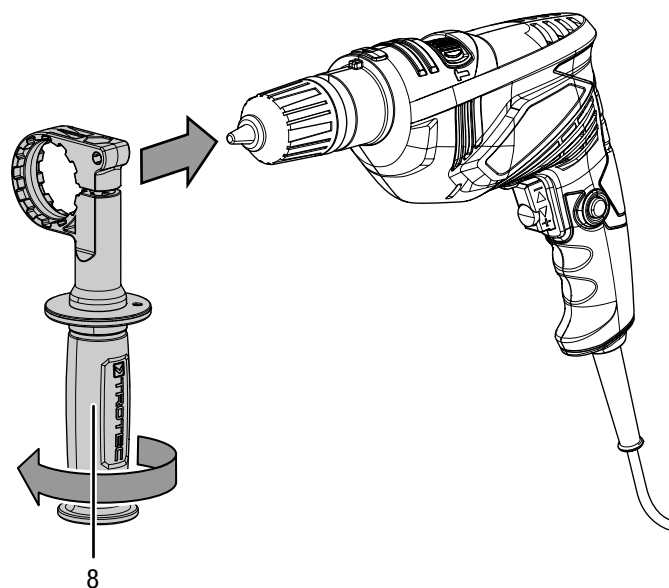
Montar a pega adicional

A pega adicional (8) deveria ser montada antes da colocação em funcionamento. Não opere nunca o aparelho sem a pega adicional.

A pega adicional pode ser montada de forma que gira para qualquer posição em 360°.

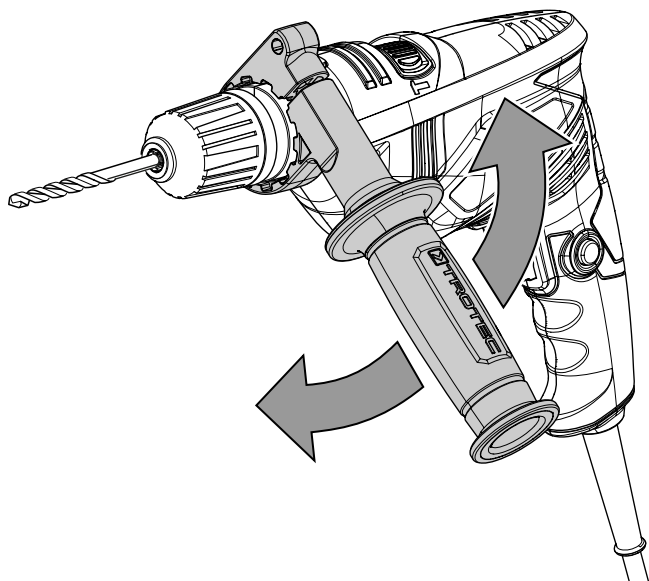
Para isto, faça o seguinte:

1. Desaparafusar a união roscada na pega adicional (8) segurando a pega adicional em cima e girar a superfície da pega para à esquerda.
2. Montar a pega adicional (8) no aparelho empurrando-na sobre o mandril de aperto rápido.

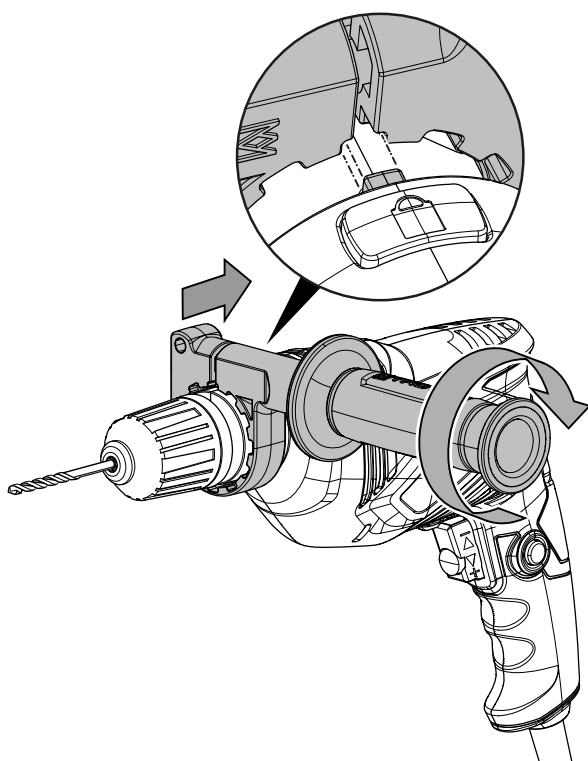


8

3. Posicione a pega adicional (8) como desejado.



4. Fixar a pega adicional (8) na posição desejada e empurrar a pega adicional (8) para trás. Nisso tenha em atenção que uma das aberturas da pega adicional (8) deve ficar sobre a saliência no aparelho, como apresentado na seguinte figura:



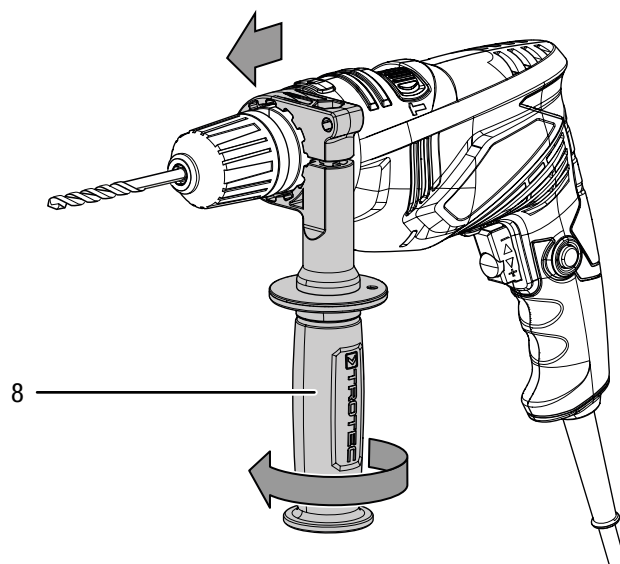
5. Aparafusar novamente a união roscada na pega adicional (8) girando a superfície da pega para à direita.
6. Verificar o assento firme da pega adicional (8). Se necessário, aparafuse a pega adicional ainda mais.

Ajustar a pega adicional

A pega adicional pode ser montada de forma que gira para qualquer posição em 360°.

Para isto, faça o seguinte:

1. Desaparafusar a união roscada na pega adicional (8) girando a superfície da pega para à esquerda.
2. Empurrar a pega adicional (8) para frente, até esta pode ser girada livremente para à esquerda e para à direita.



3. Ao montar a pega adicional prossiga como descrito nos passos 3 a 6.

Substituir a ferramenta

O aparelho dispõe de um mandril de aperto rápido com função Lock.

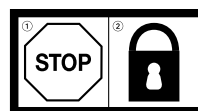


Atenção, tensão elétrica

Remova a ficha da tomada antes de qualquer trabalho no aparelho!

Puxe o cabo elétrico da tomada de rede, segurando-o pela ficha de rede.

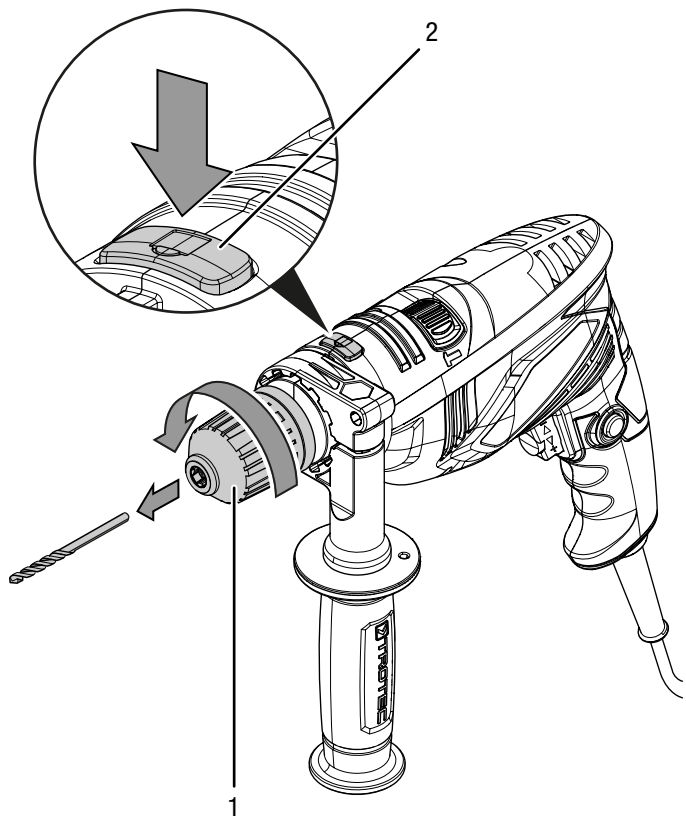
Nota:



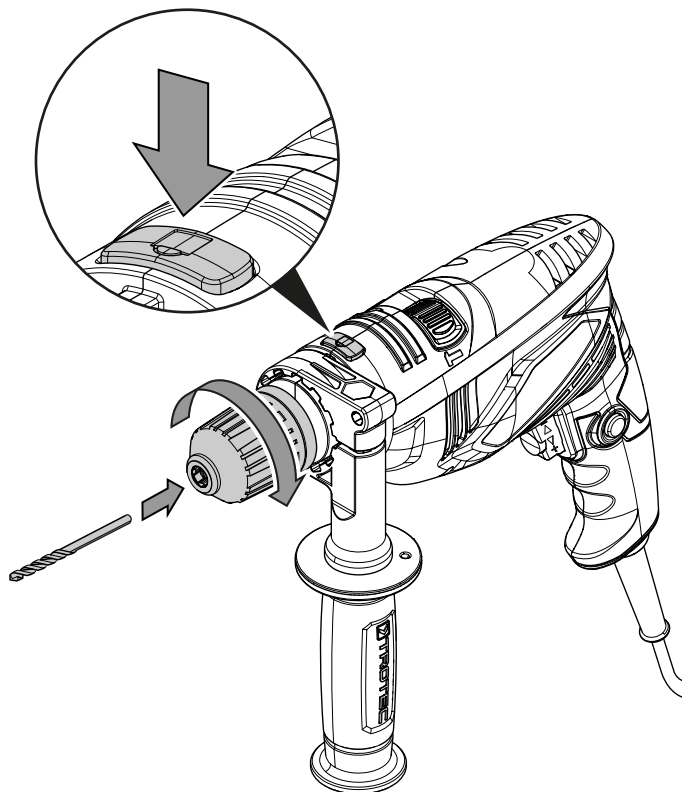
Acione o botão Lock só quando o aparelho estiver parado! Caso contrário, o aparelho pode ser danificado.

Proceda da seguinte maneira para retirar ou aplicar ferramentas:

1. Pressionar o botão Lock para a fixação do fuso (2) e mantê-lo premido.
2. Aparafusar o mandril de aperto rápido (1).



6. Pressionar novamente o botão Lock para a fixação do fuso (2) e mantê-lo premido.



3. Soltar o botão Lock para a fixação do fuso (2).
4. Remover se necessário a broca do mandril de aperto rápido (1).
5. Coloque a broca certa no mandril de aperto rápido (1).

7. Aparafusar o mandril de aperto rápido (1).
8. Soltar novamente o botão Lock para a fixação do fuso (2).
9. Verificar o assento firme da broca.

Aplicar o encosto de profundidade (opcional)

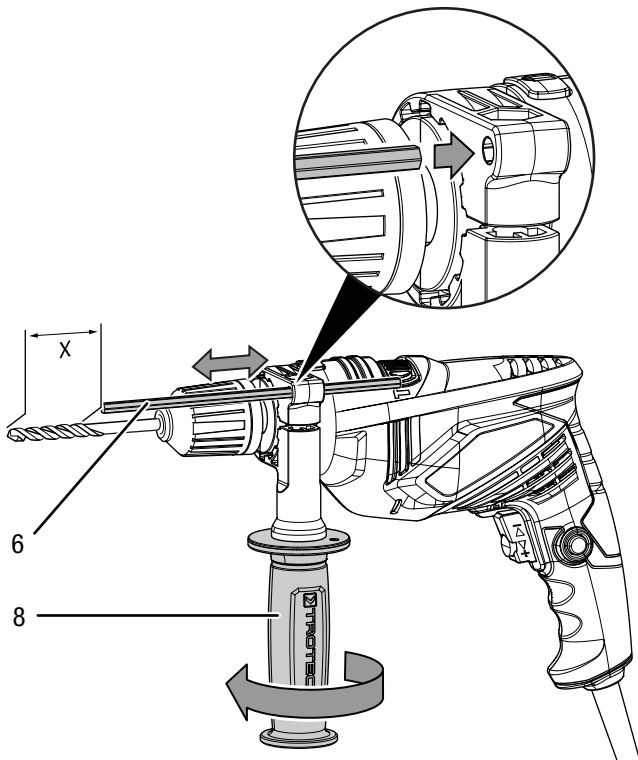
Com o encosto de profundidade pode determinar a profundidade de penetração das brocas.



Info

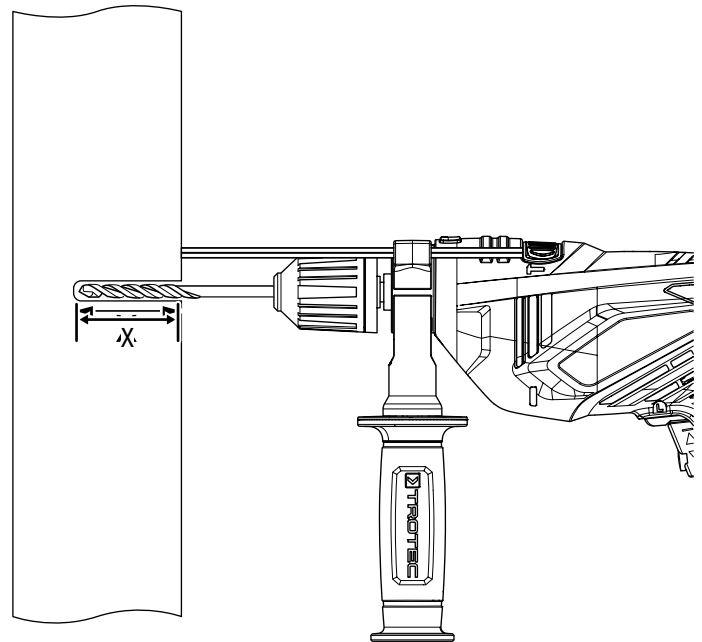
Ao utilizar buchas a profundidade exata de perfuração é importante. Se a perfuração for demasiado profunda, a bucha escorrega em demasiado para dentro da parede ou da peça a trabalhar. Se a perfuração for demasiado pequena, a bucha sai para fora.

1. Desaparafusar a união roscada na pega adicional (8) girando a superfície da pega para à esquerda.
2. Insira o encosto de profundidade (6). Nisso tenha em atenção que os dentes no encosto de profundidade apontam para o aparelho.



3. Ajuste o encosto de profundidade ao comprimento desejado.
4. Aparafusar novamente a união roscada na pega adicional (8) girando a superfície da pega para à direita.

5. Verificar o assento firme da pega adicional (8). Se necessário, aparafuse a pega adicional ainda mais.



Conectar o cabo de rede

1. Conectar o cabo de alimentação a uma tomada de rede devidamente protegida.

Funcionamento

Dicas e avisos para o manuseio do berbequim de percussão

Perfurar em geral:

- Faça pequenas pausas regularmente durante a perfuração. Retire a broca do orifício perfurado, para que a broca possa arrefecer.
- Segure a sua peça de trabalho num dispositivo de aperto ou um torno.
- Escolha a velocidade de acordo com as características físicas do material e dimensão da broca:
 - Velocidade rápida para diâmetros de broca pequenos ou material macio
 - Velocidade lenta para diâmetros de broca grandes ou material duro
- Marque o lugar do orifício perfurado com um recurso auxiliar adequado.
- Escolha uma velocidade lenta para a pré-perfuração.

Perfurar metal:

- Utilize brocas de metal adequadas (p. ex. brocas em *High Speed Steel* (HSS)).
- Perfure com uma broca menor antes de perfurar com uma broca de diâmetro grande.
- Para melhores resultados, deve arrefecer a broca com um lubrificante adequado.
- Brocas de metal também podem ser utilizadas para perfurar plástico.

Perfurar madeira:

- Utilize brocas adequadas para madeira.
- Coloque um bloco de madeira debaixo da peça de trabalho ou perfure-a dos dois lados para que a madeira não se quebre.
- Utilize uma broca de madeira com uma ponta centralizadora; para perfurações fundas utilize uma broca em serpentina; para diâmetros de broca grandes utilize uma broca Forstner.

Perfurar de percussão em alvenaria / tijolos:

- Utilize uma broca adequada para alvenaria / tijolos.

Aparafusar:

- Ao utilizar os bits de aparafusadora devia utilizar sempre um suporte universal para bits. Utilizar apenas bits de aparafusadora adequados para a cabeça dos parafusos.

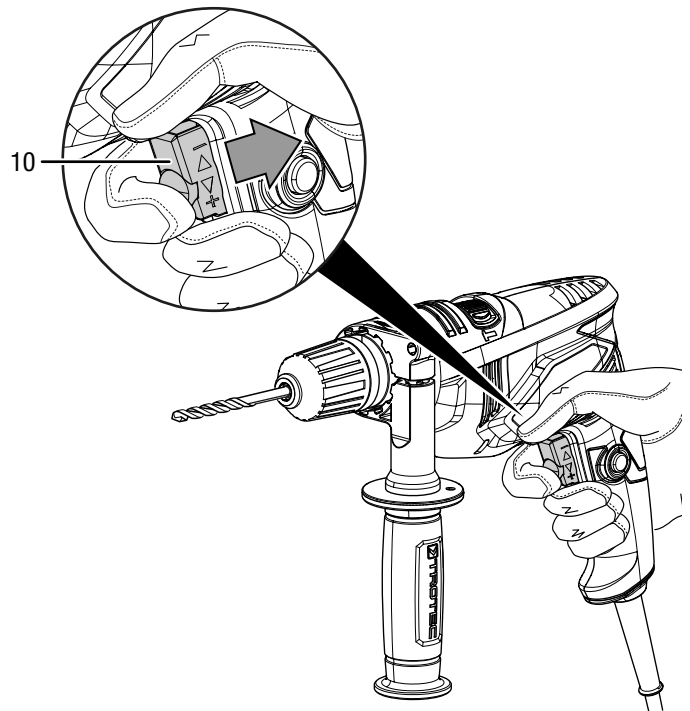
Ligar e desligar o aparelho

Utilize o seu equipamento de proteção individual ao utilizar o aparelho.

1. Verifique se a ferramenta apertada e o nível de rotações definido são os adequados para a aplicação planeada.
2. Verifique se a peça de trabalho está segura ou se a área de trabalho está devidamente preparada.
3. Verificar se a direção de rotação correta for ajustada.
4. Pressione a ferramenta contra a peça a trabalhar quando estiver a trabalhar com mecanismo de percussão ligado.
5. Segure o aparelho com ambas as mãos.
6. Pressionar o botão de ligar/desligar (10) e mantenha-o pressionado durante o funcionamento.

Pode controlar o número de rotações através da pressão aplicada ao interruptor de ligar/desligar (10): Uma pressão ligeira significa um baixo número de rotações, uma pressão elevada corresponde a um número elevado de rotações. Nisso é válida a pré-seleção de rotações que, eventualmente, foi configurada.

⇒ O aparelho trabalha com as definições previamente selecionadas.

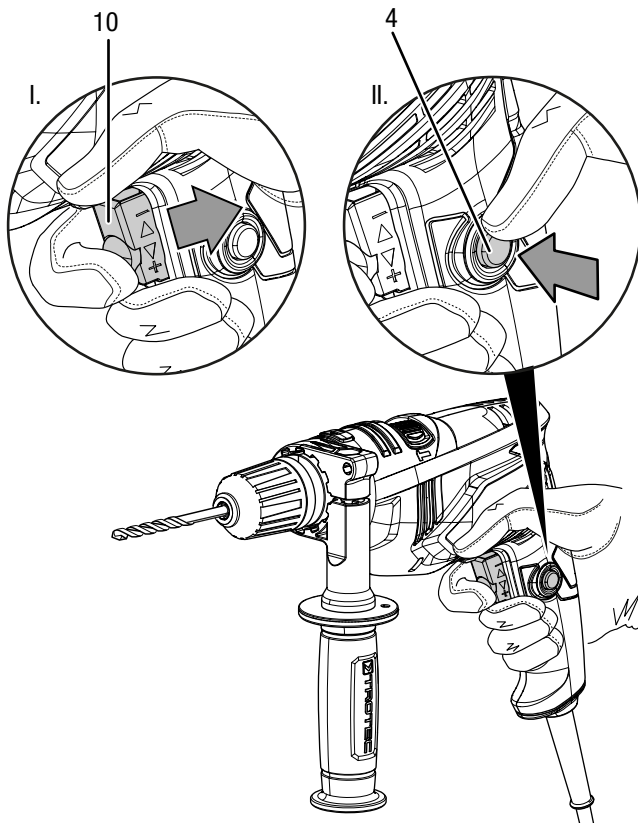


7. Largue novamente o botão de ligar/desligar (10) para parar o aparelho.

Ligar e desligar o funcionamento contínuo

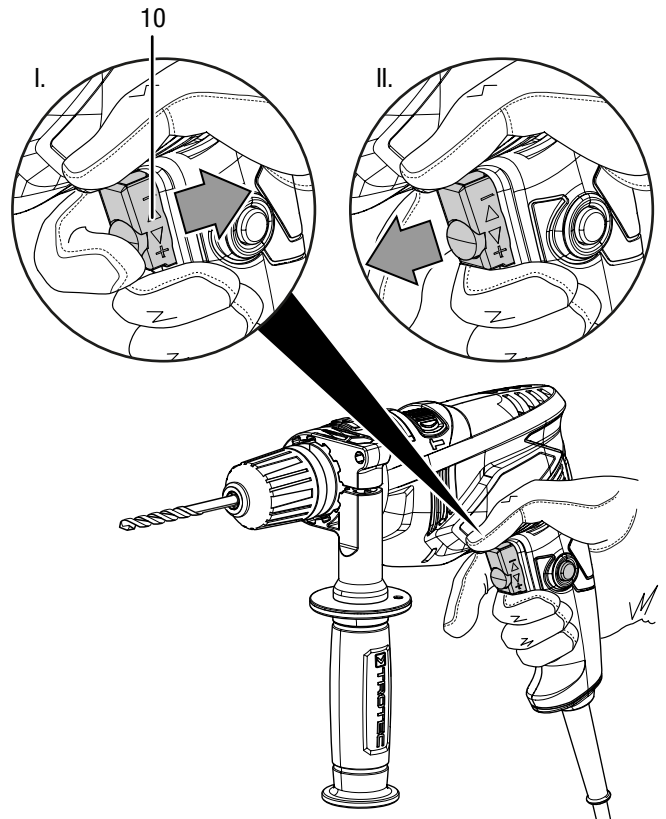
Durante o funcionamento contínuo ativado não precisa pressionar de forma contínua e, deste modo, permite a trabalhar confortavelmente.

1. Pressiga como ligar e desligar o aparelho, descrito nos passos 1 a 5.
2. Pressione o botão de funcionamento contínuo (4) com o polegar até que o mesmo engate totalmente.



3. Solte o dedo do botão de ligar/desligar (10) e continua a segurar o aparelho.
 - ⇒ O interruptor de ligar/desligar está travado.
 - ⇒ O aparelho continua a trabalhar e o funcionamento contínuo está ativado.



4. Pressione o botão de ligar/desligar (10) para desativar o funcionamento contínuo.
 - ⇒ Nisso, o número de rotações aumenta brevemente.
 - ⇒ O botão para o funcionamento contínuo (4) salta automaticamente para a posição inicial.



5. Largue novamente o botão de ligar/desligar (10) para parar o aparelho.

Pré-seleção de rotações


As rotações requeridas dependem do material e das condições de trabalho e pode ser averiguada através de testes práticas.

- Escolha um nível baixo para materiais macios ou parafusos de aperto fácil.
- Escolha um nível alto para materiais duros ou parafusos de aperto difícil.
- Para trabalhos de perfuração e o aparafusamento escolha o nível de perfuração com o símbolo .
- Para trabalhos de perfuração com percussão escolha o nível de perfuração com percussão com o símbolo .

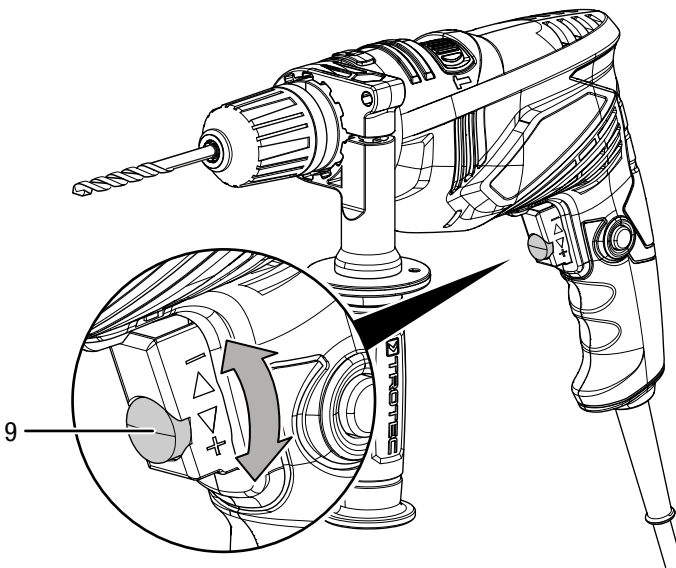


Info

Tenha em atenção o ajuste no sentido dos ponteiros de relógio/ ao contrário dos ponteiros de relógio ao soltar parafusos! Consegue reconhecer em que sentido o parafuso é aparafusado graças à indicação do sentido do ponteiro de relógio/do sentido ao contrário do ponteiro do relógio (11).

Não utilizar o nível de perfuração com percussão  para aparafusar!

1. Girar a roda de ajuste (9) em direção a + ou - para aumentar ou reduzir o número de rotações.



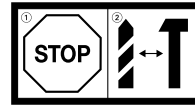
Info

Tenha em atenção que, deste modo, o número de rotações será limitado pelo pressão do interruptor de ligar/desligar apenas até a rotação configurada.

Selecionar o modo operacional

Com o interruptor de seleção de funções (3) pode configurara o modo operacional Perfurar ou Perfurar com percussão.

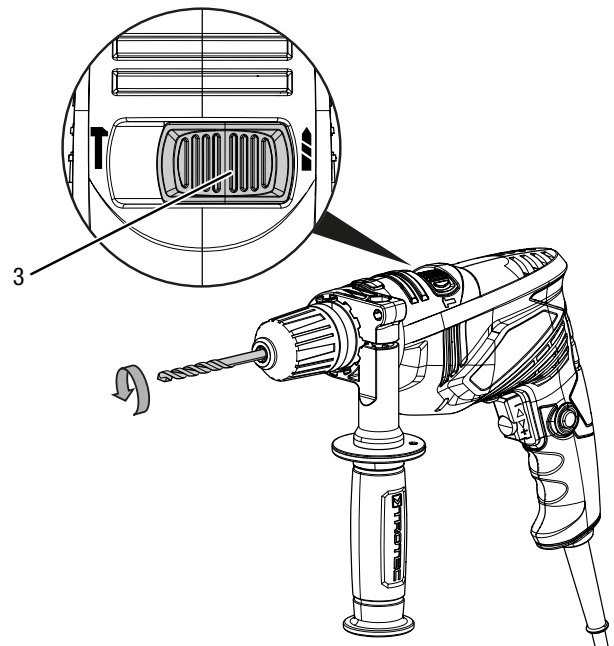
Nota:




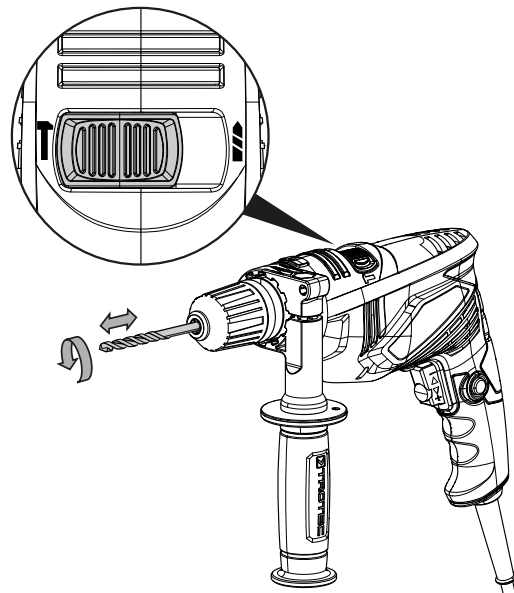
Acione o interruptor de seleção de funções só quando o aparelho estiver parado! Caso contrário, o aparelho pode ser danificado.

1. Coloque o interruptor de seleção de funções (3) na posição desejada.

⇒ **Modo de funcionamento: Perfurar** 



⇒ **Modo de funcionamento: Perfurar com percussão** 



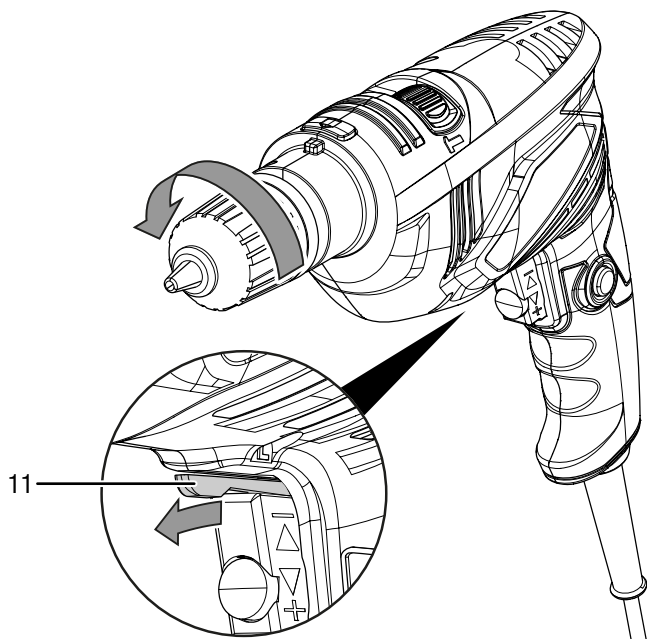
Selecionar o sentido de rotação

Nota:

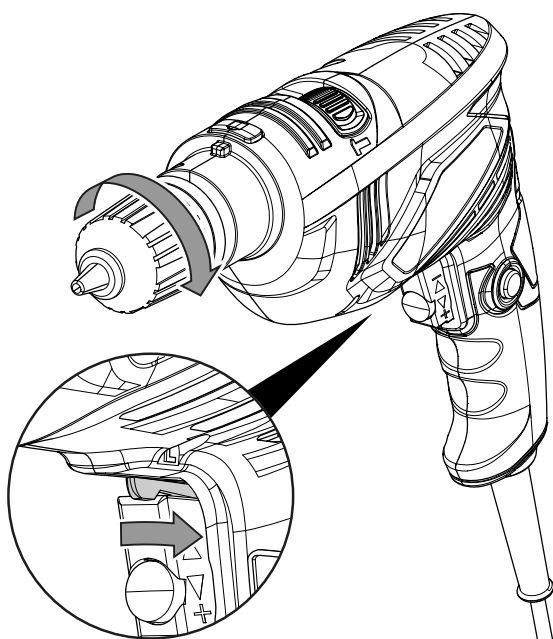
Mudar a direção de rotação só quando o aparelho estiver parado! Caso contrário, o aparelho pode ser danificado.

O sentido de rotação do motor é possível mudar através do interruptor de sentido do ponteiro de relógio/de sentido ao contrário do ponteiro de relógio (11).

1. Coloque o interruptor na posição **R** para a direção de rotação à direita.



2. Coloque o interruptor na posição **L** para a direção de rotação à esquerda.



Colocação fora de serviço



Atenção, tensão elétrica

Não toque na ficha de rede com as mãos húmidas ou molhadas.

- Desligue o aparelho.
- Puxe o cabo elétrico da tomada de rede, segurando-o pela ficha de rede.
- Deixe o aparelho arrefecer, se necessário.
- Retire a ferramenta do aparelho (vide capítulo Colocação em funcionamento).
- Limpe o aparelho de acordo com o indicado no capítulo Manutenção.
- Armazenar o aparelho de acordo com o capítulo Armazenamento.

Acessórios que podem ser encomendados posteriormente



Aviso

Utilizar apenas acessórios e dispositivos complementares mencionados no manual de instruções.

A utilização de outras ferramentas de uso ou acessórios, recomendados no manual de instruções, pode significar um perigo de ferimentos.

Acessórios	Nº do artigo
Conjunto de brocas para pedra, 15 pcs.	6.200.001.151
Conjunto de brocas para madeira, 15 pcs.	6.200.001.101
Conjunto de brocas para metal HSS, 15 pcs.	6.200.001.131
Conjunto de bits para aparafusadora, 32 pcs.	6.200.001.001

Erros e avarias

O aparelho foi testado várias vezes durante a produção quanto ao funcionamento perfeito. No entanto, se algum problema ocorrer, verifique se o aparelho de acordo com a lista a seguir.

As atividades para a eliminação de erros e avarias, que requerem a abertura da caixa, só devem ser realizadas por uma empresa técnica autorizada ou pela Trotec.

Na primeira utilização ocorre algum fumo ou cheiro:

- Isto não é devido a um erro ou a um problema. Depois de um curto período desaparecem as características.

O aparelho não começa a funcionar:

- Verifique a conexão de rede.
- Verifique se a ficha e o cabo de rede apresentem danos. Caso note danificações, não deve tentar colocar o aparelho em funcionamento. Para evitar riscos de segurança, por favor, não faça nenhuma reparação. Para substituir o cabo ou a ficha de rede deve enviar o aparelho a uma empresa de eletricidade especializada ou pela Trotec.
- Verificar a proteção da rede local.



Info

Espere, no mínimo, 10 minutos antes de ligar novamente o aparelho.

A broca não penetra ou penetra muito pouco no material a perfurar:

- Verifique se as rotações corretas foram selecionadas. Materiais mais duros podem requer rotações mais elevadas. Se necessário, girar a roda de ajuste na direção +.
- Verificar se escolheu a broca correta.
- Verifique se a máquina se encontra eventualmente no sentido anti-horário. Para perfurar é necessário mudar para o sentido horário.
- Verifique se a qualidade do material necessita eventualmente de um martelo perfurador.

O aparelho fica quente:

- Verifique se a ferramenta é adequada para a aplicação a ser efetuada.
- Mantenha as ranhuras de ar livres para evitar um sobreaquecimento do motor.
- Escolher um número de rotação mais baixo.



Info

Espere, no mínimo, 10 minutos antes de ligar novamente o aparelho.

Nota:

Aguardar pelo menos 3 minutos após os trabalhos de manutenção e de reparação. Só então se deve ligar o aparelho novamente.

O seu aparelho não funciona perfeitamente após os controles?

Entre em contato com o serviço ao cliente. Se necessário, leve o aparelho para ser reparado numa empresa autorizada especializada em instalações elétricas ou na Trotec.

Manutenção

Atividades antes do início da manutenção



Atenção, tensão elétrica

Não toque na ficha de rede com as mãos húmidas ou molhadas.

- Desligue o aparelho.
- Puxe o cabo elétrico da tomada de rede, segurando-o pela ficha de rede.
- Deixe o aparelho arrefecer completamente.



Atenção, tensão elétrica

As tarefas de manutenção que requeiram a abertura da carcaça só devem ser realizadas por empresas especializadas autorizadas ou pela Trotec.

Informações sobre a manutenção

No interior da máquina não se encontram peças a necessitar de manutenção ou lubrificação.

Limpeza

O aparelho deve ser limpo antes e depois de cada utilização.

Nota:

O aparelho não deve ser lubrificado após a limpeza.



Atenção, tensão elétrica

Existe o perigo de curto-circuito devido à penetração de líquidos através da caixa!

Não mergulhe o aparelho e os acessórios em água.

Assegure-se de que nenhuma água ou outros líquidos possam penetrar na caixa.

- Limpar o aparelho com um pano húmido e macio, que não solte fiapos. Assegurar-se que nenhuma humidade possa penetrar na caixa. Assegure-se que nenhuma humidade entra em contato com componentes elétricos. Não utilize produtos de limpeza agressivos, tais como aerossóis de limpeza, solventes, produtos de limpeza a base de álcool ou produtos abrasivos para humedecer o pano.
- Seque o aparelho com um pano macio, que não solte fiapos.
- Seque os dispositivos auxiliares com um pano macio, que não solte fiapos.
- Remova a poeira de perfuração e eventualmente aparas de madeira do mandril de aperto rápido.
- Mantenha as aberturas de ventilação livres de depósitos de pó para evitar um sobreaquecimento do motor.

Descarte



O símbolo do caixote de lixo riscado num aparelho elétrico ou eletrónico usado significa, que este aparelho não deve ser descartado nos resíduos domésticos no fim da sua vida útil. Para a sua devolução gratuita estão disponíveis centros de recolha para aparelhos elétricos e eletrónicos usados perto de si. Pode obter os endereços através da sua administração urbana ou comunal. Pode obter mais informações sobre opções de devolução criadas por nós no nosso website em www.trotec24.com.

A recolha separada de aparelhos elétricos e eletrónicos usados permite a reutilização, a reciclagem ou outras formas de reutilizar os aparelhos usados e evita as consequências negativas durante a eliminação dos materiais contidos nos aparelhos, que possivelmente representam um perigo para o meio ambiente e a saúde das pessoas.

Declaração de conformidade

Isto é uma reprodução do conteúdo da declaração de conformidade. Encontre a declaração de conformidade assinada em <https://hub.trotec.com/?id=41247>.

Declaração de conformidade (tradução do original)

No âmbito da Directiva CE para máquinas 2006/42/CE, anexo II, parte 1, secção A

A Trotec GmbH declara que as máquinas designadas em seguida foram desenvolvidas, construídas e produzidas de acordo com os requisitos da Directiva CE 2006/42/CE.

Modelo do produto / Produto: PHDS 10-230V

Tipo de produto: berbequim de percussão

Ano de construção a partir de: 2019

Directivas UE relevantes:

- 2014/30/UE: 29.03.2014

Normas harmonizadas aplicadas:

- EN ISO 12100:2010
- EN 61000-3-2:2014
- EN 61000-3-3:2013
- EN 62841-1:2015
- EN 62841-2-1:2018

Normas nacionais aplicadas e especificações técnicas:

- EN 55014-1:2017
- EN 55014-2:2015
- IEC 62841-1:2014
- IEC 62841-2-1:2017

Fabricante e nome do representante autorizado da documentação técnica:

Trotec GmbH

Grebbeener Straße 7, D-52525 Heinsberg

Telefone: +49 2452 962-400

E-Mail: info@trotec.de

Loca e data de edição:

Heinsberg, dia 04.07.2017

Detlef von der Lieck, gerente

Trotec GmbH

Grebbener Str. 7
D-52525 Heinsberg

☎ +49 2452 962-400

☎ +49 2452 962-200

✉ info@trotec.com

www.trotec.com