

PHDS 10-230V

SV

ÖVERSÄTTNING AV
BRUKSANVISNING I ORIGINAL
SLAGBORMASKIN



 TROTEC

Innehållsförteckning

Information om bruksanvisningen.....	2
Säkerhet.....	3
Information om apparaten	8
Transport och lagring.....	10
Idrifttagning.....	10
Manövrering.....	14
Tillbehör som kan beställas.....	17
Fel och störningar.....	18
Underhåll.....	18
Kassering	19
Försäkran om överensstämmelse	19

Information om bruksanvisningen

Symboler



Varning för elektrisk spänning

Denna symbol gör uppmärksam på att det finns risk för liv och hälsa pga. elektrisk spänning.



Varning för varm yta

Denna symbol gör uppmärksam på att det finns risk för liv och hälsa pga. varma ytor.



Varning

Detta signalord betecknar en risk med medelsvår riskgrad som kan leda till döden eller allvarliga personskador om den inte undviks.



Akta

Detta signalord betecknar en risk med låg riskgrad som kan leda till lätta eller mindre personskador om den inte undviks.

Information

Detta signalord betecknar viktig information (t.ex. materiella skador), men ingen risk för liv och lem.



Info

Hänvisningar med denna symbol hjälper dig att snabbt och säkert kunna utföra ditt arbete.



Följ anvisningen

Hänvisningar med denna symbol gör uppmärksam på att bruksanvisningen måste beaktas.



Använd huvudskydd

Hänvisningar med denna symbol gör uppmärksam på att ett huvudskydd måste användas.



Bär hörselskydd

Hänvisningar med denna symbol gör uppmärksam på att ett hörselskydd måste användas.



Bär skyddsglasögon

Hänvisningar med denna symbol gör uppmärksam på att ett ögonskydd måste användas.



Använd skyddsmask

Hänvisningar med denna symbol gör uppmärksam på att en skyddsmask måste användas.



Bär skyddskläder

Hänvisningar med denna symbol gör uppmärksam på att skyddskläder måste användas.



Använd skyddshandskar

Hänvisningar med denna symbol gör uppmärksam på att skyddshandskar måste användas.



Använd fotskydd

Hänvisningar med denna symbol gör uppmärksam på att säkerhetsskor måste användas.

Aktuell bruksanvisning och EU-försäkran om överensstämmelse kan du ladda ner från följande länk:



PHDS 10-230V



<https://hub.trotec.com/?id=41247>

Säkerhet

Allmänna säkerhetsföreskrifter för elverktyg



Varning

Läs alla säkerhetsanvisningar, anvisningar, illustrationer och tekniska data som tillhör detta elverktyg.

Att inte iaktta säkerhetsföreskrifter och anvisningar nedan kan orsaka elstötar, brand och/eller allvarliga personskador.

Förvara alla säkerhetsföreskrifter och anvisningar på ett säkert ställe för framtida användning.

Begreppet *Elverktyg* som används i säkerhetsföreskrifterna avser nätanslutna elverktyg (med kraftledning) och batteridrivna elverktyg (utan kraftledning).



Allmänna säkerhetsföreskrifter för elverktyg - säker arbetsmiljö

- **Håll arbetsområdet rent och väl belyst.** Oordning eller bristfällig belysning på arbetsplatsen kan leda till olyckor
- **Arbeta inte med elverktyget i omgivningar med explosionsrisk där det finns brännbara vätskor, gaser eller damm.** Elverktyg alstrar gnistor som kan antända dammet eller ångorna.
- **Håll barn och kringstående personer på betryggande avstånd under arbetet med elverktyget.** Om du störs av kringstående personer kan du förlora kontrollen över elverktyget.



Allmänna säkerhetsföreskrifter för elverktyg - elektrisk säkerhet

- **Elverktygets anslutningskontakt måste passa in i kontaktuttaget. Anslutningskontakten får absolut inte ändras. Använd inte adapterkontakter tillsammans med skyddsjordade elverktyg.** Originalkontakter och lämpliga kontaktuttag minskar risken för elstötar.
- **Undvik kroppskontakt med jordade ytor som rör, värmeelement, spisar och kylskåp.** Det finns en större risk för elstötar om din kropp är jordad.
- **Skydda elverktyget från regn och fukt.** Tränger vatten in i ett elverktyg ökar risken för elstötar.
- **Använd aldrig anslutningskabeln på ett felaktigt sätt, t.ex. genom att bära eller hänga upp elverktyget i den eller genom att dra i den för att lossa kontakten ur kontaktuttaget. Håll anslutningskabeln på avstånd från värmekällor, olja, skarpa kanter och rörliga delar.** Skadade eller tilltrasslade anslutningskablar ökar risken för elstötar.

- **När du arbetar med ett elverktyg utomhus, får endast en förlängningskablarna som är avsedda för utomhusbruk användas.** Om lämpliga förlängningskablar för utomhusbruk används, minskar risken för elstötar.
- **Om det är absolut nödvändigt att använda elverktyget i fuktig miljö, ska du använda en jordfelsbrytare.** Användning av jordfelsbrytare minskar risken för elstötar.
- **Håll endast i verktygets isolerade greppytor vid arbeten där risken finns att skruven träffar dolda strömkablar eller den egna nätkabeln.** Vid kontakt med en spänningssatt ledning kan även metalliska delar av apparaten bli spänningsförande och orsaka elstötar.



Allmänna säkerhetsföreskrifter för elverktyg - personsäkerhet

- **Var uppmärksam, ha uppsikt över vad du gör och använd elverktyget med förnuft. Använd inte elverktyget när du är trött eller om du är påverkad av droger, alkohol eller mediciner.** Ett ögonblicks bristande uppmärksamhet vid arbetet med elverktyg kan leda till allvarliga personskador.



Använd alltid personlig skyddsutrustning och skyddsglasögon.

Den personliga skyddsutrustningen, som t.ex. dammskyddsmask, halkfria säkerhetsskor, hjälm eller hörselskydd – beroende av elverktygets modell och driftsätt – reducerar risken för kroppsskada.

- **Förhindra oavsiktlig igångsättning. Försäkra dig om att elverktyget är fränkopplat innan du ansluter det till nätströmmen och / eller batteriet, tar upp det eller bär det.** Om du bär elverktyget med fingret på strömbrytaren eller ansluter ett tillkopplat elverktyg till nätströmmen, kan en olycka inträffa.
- **Ta bort alla inställningsverktyg och skruvnycklar innan du slår på elverktyget.** Ett verktyg eller en nyckel, som befinner sig i en roterande komponent på elverktyget, kan leda till personskador.
- **Undvik en onormal kroppshållning. Se till att du står stadigt och håller jämvikten.** På så sätt har du bättre kontroll över elverktyget i oväntade situationer.
- **Använd lämpliga kläder. Använd inte löst hängande kläder eller smycken. Håll hår och kläder på avstånd från rörliga delar.** Löst hängande kläder, smycken och långt hår kan dras in av roterande delar.
- **Om dammsugnings- och uppsamlingsanordningar kan monteras ska dessa anslutas och användas korrekt.** Används en dammuppsugning kan faror som orsakas av damm minskas.

- **Invagga inte dig själv i falsk säkerhet och hoppa inte över säkerhetsreglerna för elverktyg även om du är bekant med elverktyget efter långvarig användning.** Oaktsamt agerande kan leda till allvarliga personskador inom en bråkdel sekund.


Allmänna säkerhetsföreskrifter för elverktyg - användning och hantering av elverktyg

- **Överbelasta inte elverktyget. Använd rätt elverktyg för det planerade arbetet.** Med ett lämpligt elverktyg kan du arbeta bättre och säkrare inom angivet effektområde.
- **Använd aldrig elverktyget om strömbrytaren är defekt.** Ett elverktyg som inte kan sättas på eller stängas av är farligt och måste repareras.
- **Dra ut kontakten ur kontaktuttaget och/eller ta ut det borttagbara batteriet innan du gör inställningar, byter insatsverktygsdelar eller lägger ifrån dig elverktyget.** Denna försiktighetsåtgärd förhindrar oavsiktlig inkoppling av elverktyget.
- **Elverktyg som inte används ska förvaras utom räckhåll för barn. Elverktyget får inte användas av personer som inte är förtrogna med dess användning eller inte har läst denna anvisning.** Elverktyg är farliga om de används av oerfarna personer.
- **Ta noga hand om elverktyg och insatsverktyg. Kontrollera att rörliga komponenter fungerar felfritt, att de inte kärvar och att komponenter inte har brustit eller skadats så att elverktygets funktion påverkas negativt. Se till att skadade delar repareras innan elverktyget används igen.** Många olyckor orsakas av dåligt skötta elverktyg.
- **Håll skärande verktyg vassa och rena.** Omsorgsfullt skötta skärande verktyg med vassa eggkar kärvar mindre ofta och är lättare att styra.
- **Använd elverktyg, insatsverktyg osv. enligt dessa anvisningar. Ta hänsyn till arbetsvillkoren och arbetsmomenten.** Används elverktyget på ett icke ändamålsenligt sätt kan farliga situationer uppstå.
- **Håll handtag och greppytor torra, rena och fria från olja och fett.** Halkiga handtag och greppytor tillåter ingen säker användning och kontroll av elverktyget i oförutsedda situationer.

Allmänna säkerhetsföreskrifter för elverktyg – service

- **Låt endast kvalificerad fackpersonal reparera elverktyget och använd då endast originalreservdelar.** Detta garanterar att elverktygets säkerhet bibehålls.

Apparatsspecifika säkerhetsföreskrifter för slagbormaskiner

 Använd ögon- och munskydd vid bearbetning av material som eventuellt innehåller hälsoskadliga ämnen (t.ex. asbest).



 Använd hörselskydd vid slagbormningsarbeten. Bullerinverkan kan orsaka hörselnedsättning.



- **Använd det extra handtaget.** Kontrollförlust kan leda till personskador.
- **Håll endast i elverktygets isolerade greppytor vid arbeten där risken finns att insatsverktyget träffar dolda strömkablar eller den egna nätkabeln.** Vid kontakt med en spänningssatt ledning kan även metalliska delar på apparaten bli spänningsförande och orsaka elstötar.
- **Använd lämpliga ledningssökare för att lokalisera dolda försörjningsledningar eller kontakta lokala försörjningsföretag.** Kontakt med elledningar kan leda till brand eller elstötar. Skador på en gasledning kan leda till explosion. Skadas en vattenledning uppstår saksador och kan leda till elstötar.
- **Vibrationer kan vara skadliga för händer och armar.** Håll tiden för vibrationsexponeringen så kort som möjligt.
- **Håll i elverktyget med båda händerna under arbetet.** Se till att du står stadigt. Hantering av elverktyget med båda händerna ger extra säkerhet.
- **Säkra arbetsstycket.** Fixera arbetsstycket i en spännanordning eller ett skruvstäd - det är säkrare än att hålla det med handen.



Skydda dig själv och andra personer i närheten mot skador pga. delar som kan lossna och flyga omkring.



Använd skyddshjälm, skyddsglasögon, dammskyddsmask och säkerhetskor. Sätt ev. upp skyddsväggar som skydd mot delar som kan lossna.



- **Kontrollera innan du börjar med arbetet att insatsverktyget sitter fast fixerat i borrhucken.** Insatsverktyg som inte fixerats ordentligt, kan slungas iväg när elverktyget startas och orsaka personskador.
- **Försäkra dig om att insatsverktyget kan röra sig fritt innan du startar elverktyget.** Om elverktyget startas med ett blockerat insatsverktyg kan stora krafter frigöras och verktyget kan slås åt sidan.

- **Stäng omedelbart av elverktyget om insatsverktyget blockerar.** Genom krafterna som uppstår kan elverktyget slås åt sidan.
- **Kontrollera borrhucken regelbundet beträffande nötning eller skador.**
- **Starta endast ett elektriskt slagverktyg när det trycks mot ett arbetsstycke (vägg, tak etc.).**
- **Vänta tills elverktyget står stilla innan du lägger det åt sidan.**
- **Vid bearbetning av metall bildas gnistor som kan flyga omkring.** Se till att ingen kan skadas och att inga brännbara material finns i apparatens omedelbara närhet. Det råder brandrisk!
- **Borra inte i blyhaltig färg eller andra hälsovådliga material.**
- **Dra aldrig nätkabeln framför apparaten utan bakåt, bort från apparaten.**
- **Se till att luftslitsarna är fria under driften.** Inga föremål får finnas i luftslitsarna.
- **Apparaten måste alltid vara ren, torr och fri från olja och smörjfett.**



Säkerhetsanvisningar vid användning av långa borrar

- **Arbeta aldrig med ett högre varvtal än med det max. tillåtna varvtalet för borren.** Vid ett högre varvtal kan borren deformeras när den roterar fritt utan kontakt med arbetsstycket, och orsaka personskador.
- **Börja alltid med ett lågt varvtal och se till att borren har kontakt med arbetsstycket.** Vid ett högre varvtal kan borren deformeras när den roterar fritt utan kontakt med arbetsstycket, och orsaka personskador.
- **Utöva inget överdrivet tryck och bara i längsriktningen till borren.** Borrarna kan deformeras och bryta eller kan leda till kontrollförlust och personskador.

Ändamålsenlig användning

Använd apparaten PHDS 10-230V uteslutande för:

- att skruva i och lossa skruvar,
- att borra i trä, plast, keramik och metall,
- slagborring i murverk, tegel, sten

under iakttagande av alla tekniska data (se bruksanvisning).

Vi rekommenderar att använda elverktyget med originaltillbehör från Trotec.

Förutsebar felanvändning

Apparaten är inte avsedd att användas för borring i natursten.


En användning av apparaten utöver den användning som beskrivs i kapitel "Ändamålsenlig användning" gäller som förutsebar felanvändning.

Personalkvalifikation

Personer som använder denna apparat måste:

- ha läst och förstått bruksanvisningen, särskilt kapitel Säkerhet.

Symboler på apparaten

Symboler	Betydelse
	<p>Symbolen på apparaten gör uppmärksam på att det inte är tillåtet att manövrera spindelspärren under driften. En manövrering av spindelspärren under driften kan orsaka skador på motorn och / eller växellådan.</p>

Personlig skyddsutrustning



Använd huvudskydd.

Så skyddar du huvudet mot delar som lossnar, faller ner eller flyger omkring och kan orsaka personskador.



Använd hörselskydd.

Bullerindverkan kan orsaka hörselnedsättning.



Använd skyddsglasögon.

Så skyddar du ögonen mot delar som lossnar, faller ner eller flyger omkring och kan orsaka personskador.



Använd skyddsmask.

Så förhindras att hälsovådligt damm som uppstår under bearbetningen av ett arbetsstycke, andas in.



Använd skyddshandskar.

Så skyddas händerna mot brännskador, klämskador och skrapår.



Bär tattsittande skyddskläder.

Därför minskar risken för att kläderna dras in i roterande delar.



Använd säkerhetsskor.

Så skyddas fötterna mot delar som lossnar, faller ner eller flyger omkring och kan orsaka personskador.

Restrisker



Varning för elektrisk spänning

Elstöt till följd av otillräcklig isolering. Kontrollera apparaten före varje användning avseende skador och korrekt funktion. Om det förekommer skador, använd inte apparaten. Använd inte apparaten om apparaten eller dina händer är fuktiga eller blöta.



Varning för elektrisk spänning

Arbeten på elektriska komponenter får endast genomföras av ett specialistföretag med behörighet.



Varning för elektrisk spänning

Ta ut nätkontakten ur kontaktuttaget innan arbeten påbörjas på apparaten! Dra ut nätkabeln ur kontaktuttaget genom att ta i nätkontakten.



Varning för elektrisk spänning

Det finns risk för kortslutning genom vätskor som tränger in i huset! Doppa inte apparaten och tillbehöret i vatten. Se till att inget vatten eller andra vätskor kan tränga in i huset.



Varning för varm yta

Insatsverktyget kan fortfarande vara hett efter användningen. Det finns risk för brännskador vid kontakt med insatsverktyget.

Ta inte i insatsverktyget med bara händer!
Använd skyddshandskar!



Varning

Giftigt damm!

Skadligt/giftigt damm som kan uppträda under bearbetningen är hälsoskadligt för operatören och personer som befinner sig i närheten.

Använd skyddsglasögon och dammskyddsmask!



Varning

Bearbeta inget asbesthaltigt material.
Asbest gäller som cancerframkallande.



Varning

Försäkra dig om att du inte träffar ström-, gas- eller vattenledningar när du arbetar med ett elverktyg.
Testa ev. med en ledningssökare innan du borrar i en vägg.



Varning

Risk för personskador genom kringflygande delar eller verktygsadaptrar.



Varning

Det kan utgå faror från denna apparat om personer som inte undervisats använder den på ett felaktigt eller icke ändamålsenligt sätt! Beakta personalkvalifikationerna!



Varning

Apparaten är inte en leksak och får inte hamna i barns händer.



Varning

Risk för kvävning!

Låt inte förpackningsmaterialet ligga framme på ett oaktsamt sätt. Det kan utgöra en farlig leksak för barn.



Varning

Verktögsinfästningen måste vara fast fixerad innan verktyget startas. Ett insatsverktyg som inte sitter fast ordentligt kan okontrollerat slungas ut ur verktögsinfästningen när verktyget startas.



Akta

Vibrationsemissioner kan vara hälsofarliga om apparaten används en längre tid eller om den används och sköts på ett felaktigt sätt.



Akta

Håll tillräckligt avstånd från värmekällor.

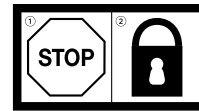
Information

Apparaten kan skadas om den förvaras eller transporteras osakkunnigt.
läkta informationen om apparatens transport och förvaring.

Information

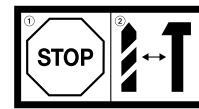
Ändra endast rotationsriktningen när apparaten står stilla! I annat fall kan apparaten skadas.

Information



Manövrera endast Lock-knappen när apparaten står stilla! I annat fall kan apparaten skadas.

Information



Manövrera endast funktionsomkopplaren när apparaten står stilla! I annat fall kan apparaten skadas.

Beteende i nödsituationer

1. Stäng av apparaten.
2. Bryt i nödfall strömmen till apparaten: Dra ut anslutningskabeln från nätkontakten genom att ta tag i stickkontakten.
3. Anslut inte en defekt apparat till nätanslutningen igen.

Information om apparaten

Beskrivning av apparaten

Slagbormmaskinen PHDS 10-230V har en borrar- och en slagbormnivå.

Med funktionsomkopplaren kan du lätt växla mellan funktionerna.

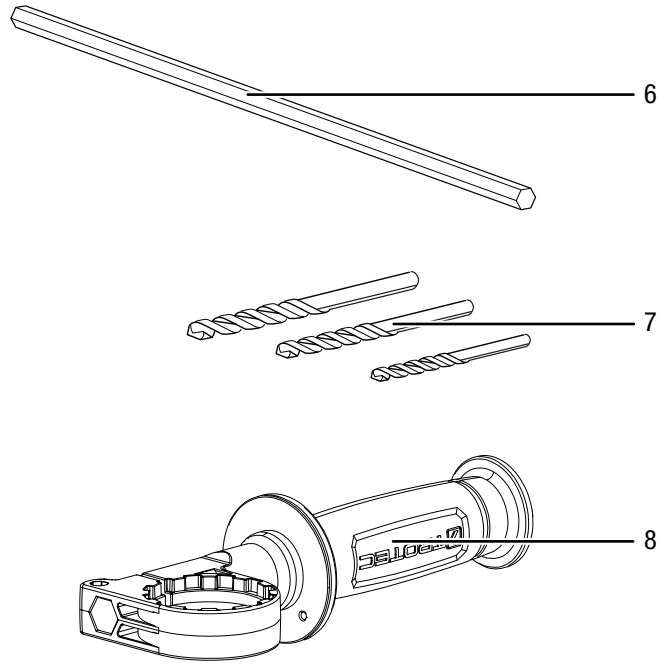
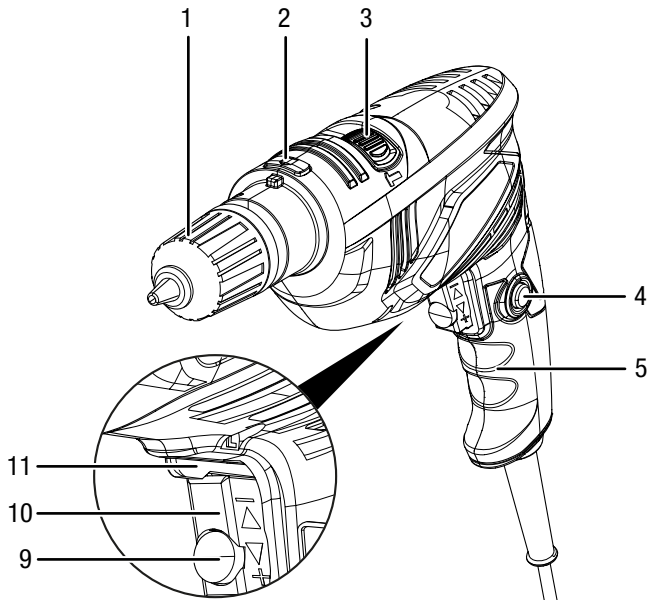
Med den steglösa slag- och varvtalsregleringen kan du alltid arbeta med optimal kraftanvändning, avstämd mot materialet.

Snabbspännchucken med Lock-funktion möjliggör ett snabbt byte av insatsverktygen utan verktyg.

Det extra handtaget som kan vridas och fixeras 360° sörjer för extra stabilitet och säkerhet under borrar- / slagborrningen.

Apparaten kan användas i permanent drift. Dessutom kan du med lämpliga insatsverktyg skruva i och lossa skruvar.

Bild på apparaten




Nr	Beteckning
1	Snabbspännchuck med Lock-funktion
2	Lock-knapp för spindelspärren
3	Funktionsomkopplare
4	Spärrknapp för permanent drift
5	Handtag
6	Djupanslag
7	Borr
8	Extra handtag
9	Inställningsratt varvtalsförval för permanent drift
10	På/Av knapp / varvtalsförval
11	Brytare höger-/vänstergång

Leveransomfattning

- 1 x slagbormmaskin PHDS 10-230V
- 1 x djupanslag
- 3 x borrar (5x85 mm, 6x100 mm, 8x120 mm)
- 1 x extra handtag
- 1 x transportväska
- 1 x anvisning

Teknisk information

Parameter	Värde
Modell	PHDS 10-230V
Nätanslutning	230 V / 50 Hz
Effektförbrukning	650 W
Tomgångsvarvtal	50 till 3 000 min ⁻¹
Slagfrekvens	800 till 48000 min ⁻¹
Vridmoment, max.	7,5 Nm
Borrchuckens spännområde	max. 13 mm
Max. borrar diameter	
Trä	30 mm
Metall	10 mm
murverk / tegel	13 mm
Vikt	2 kg
Skyddstyp	II / 
Ljudvärden enligt EN 62841-2-1	
Ljudtrycksnivå	95 dB(A)
Ljudeffektnivå	106 dB(A)
Osäkerhet K	5 dB(A)
Vibrationsinformation enligt EN 62841-2-1	
Totalt värde vibrationsemission:	
Slagborrning i murverk med huvudhandtag a _{h,D}	21,795 m/s ²
Osäkerhet K	1,5 m/s ²
Slagborrning i murverk med extra handtag a _{h,D}	12,605 m/s ²
Osäkerhet K	1,5 m/s ²
Borrning i metall med huvudhandtag a _{h,D}	4,041 m/s ²
Osäkerhet K	1,5 m/s ²
Borrning i metall med extra handtag a _{h,D}	2,713 m/s ²
Osäkerhet K	1,5 m/s ²

Hänvisningar till ljud- och vibrationsinformationen:

- Angivna vibrationsvärden **och angivna bulleremissionsvärden** har uppmätts enligt ett standardiserat testförfarande (EN 62841) och kan användas för att jämföra ett elverktyg med ett annat.
- Angivna vibrationsvärden **och angivna bulleremissionsvärden** kan även användas för en preliminär bedömning av belastningen.



Akta

Vibrationsemissioner kan vara hälsofarliga om apparaten används en längre tid eller om den används och sköts på ett felaktigt sätt.

- Vibrations- **och bulleremissionsvärdena** kan avvika under den faktiska användningen av elverktyget, beroende på hur elverktyget används, och i synnerhet beroende på vilken typ av arbetsstycke som används. Försök att hålla belastningen på grund av vibrationer så låg som möjligt. Exempel på åtgärder för att minska vibrationsbelastningen är att bära handskar när verktyget används och att begränsa arbetstiden. I det här fallet måste alla delar av driftcykeln beaktas (exempelvis tider, under vilka elverktyget är avstängt, och när det visserligen är inkopplat men kör utan belastning).



Använd hörselskydd.

Bullerinverkan kan orsaka hörselnedsättning.

Transport och lagring

Information

Apparaten kan skadas om den förvaras eller transporteras osakkunnigt.
läkta informationen om apparatens transport och förvaring.

Transport

Använd transportväskan som ingår i leveransen för att transportera apparaten och för att skydda den från yttre inverkan.

Beakta följande information **före** varje transport:

- Stäng av apparaten.
- Dra ut nätkabeln ur kontaktuttaget genom att ta i nätkontakten.
- Låt apparaten svalna.
- Ta bort verktyget ur verktygsinfästningen.

Förvaring

Beakta följande information **före** förvaringen:

- Stäng av apparaten.
- Dra ut nätkabeln ur kontaktuttaget genom att ta i nätkontakten.
- Låt apparaten svalna.
- Ta bort verktyget ur verktygsinfästningen.
- Rengör apparaten enligt beskrivningen i kapitel Underhåll.
- Använd transportväskan som ingår i leveransen för att förvara apparaten och för att skydda den från yttre inverkan.

Följ följande förvaringsvillkor när apparaten inte används:

- Torrt och skyddat mot frost och hetta
- omgivningstemperatur under 45 °C
- i transportväskan på en plats skyddad mot damm och direkt solljus

Idrifttagning

Packa upp apparaten

- Ta ut transportväskan ur förpackningen.



Varning för elektrisk spänning

Elstöt till följd av otillräcklig isolering.
Kontrollera apparaten före varje användning avseende skador och korrekt funktion.

Om det förekommer skador, använd inte apparaten.

Använd inte apparaten om apparaten eller dina händer är fuktiga eller blöta.

- Kontrollera att innehållet i transportväskan är fullständigt och kontrollera avseende skador.



Varning

Risk för kvävning!

Låt inte förpackningsmaterialet ligga framme på ett oaksamt sätt. Det kan utgöra en farlig leksak för barn.

- Avfallshantera förpackningsmaterialet enligt nationella lagar.

Montera det extra handtaget

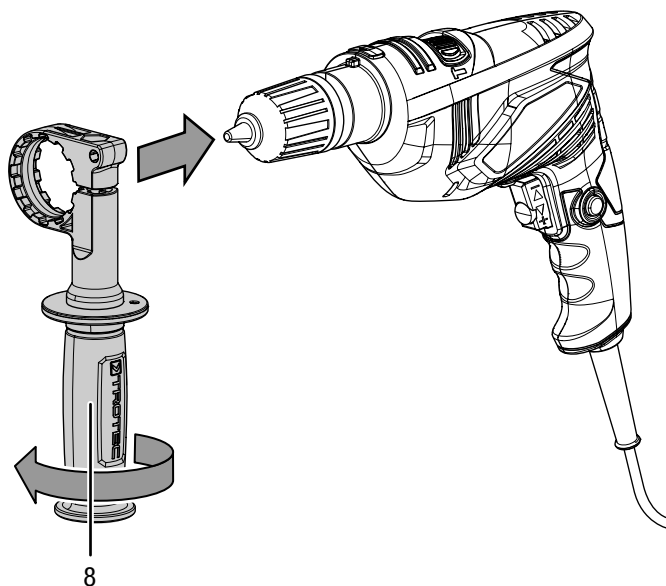
Före idrifttagningen bör det extra handtaget (8) monteras.

Använd inte apparaten utan det extra handtaget.

Det extra handtaget kan flexibelt positioneras med 360° vridning.

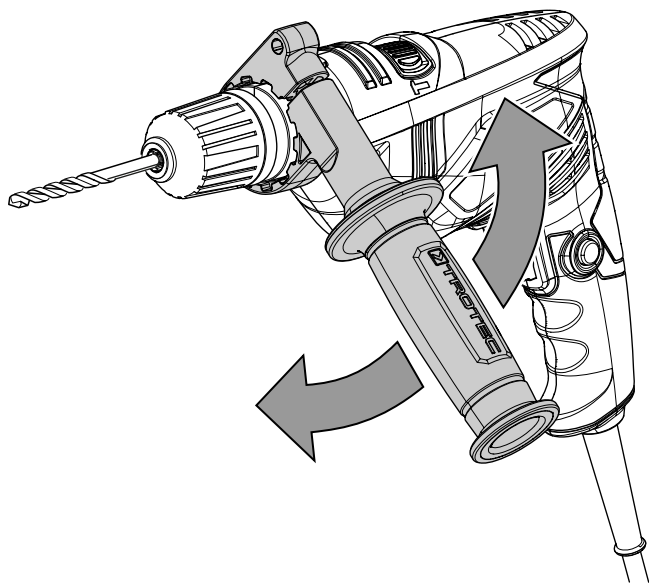
Gör så här:

1. Lossa förskruvningen på det extra handtaget (8) genom att hålla i det upptill och vrida greppytan åt vänster.
2. Montera det extra handtaget (8) på apparaten genom att skjuta det över snabbspännchucken.

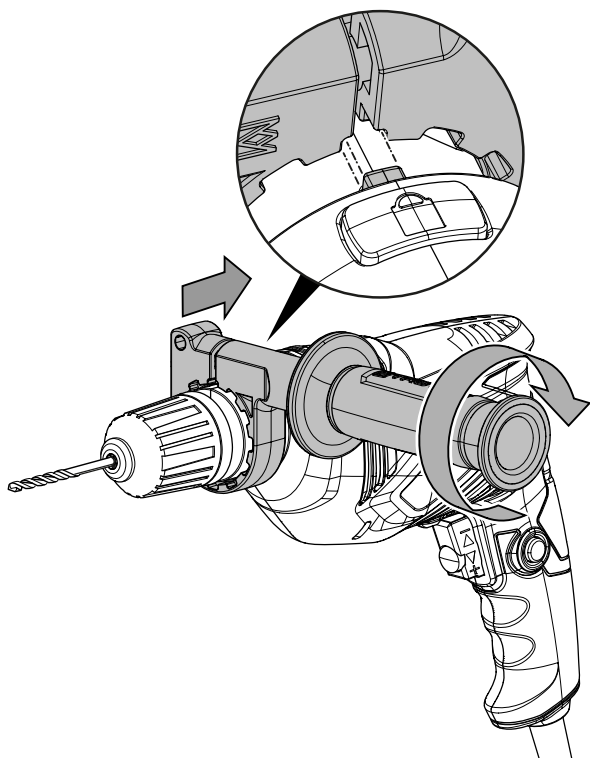


8

3. Positionera det extra handtaget (8) i önskat läge.



4. Skjut tillbaka det extra handtaget (8) för att fixera det (8) i önskat läge. Observera att en av öppningarna på det extra handtaget (8) måste passa på upphöjningen på apparaten - se nedanstående bild:



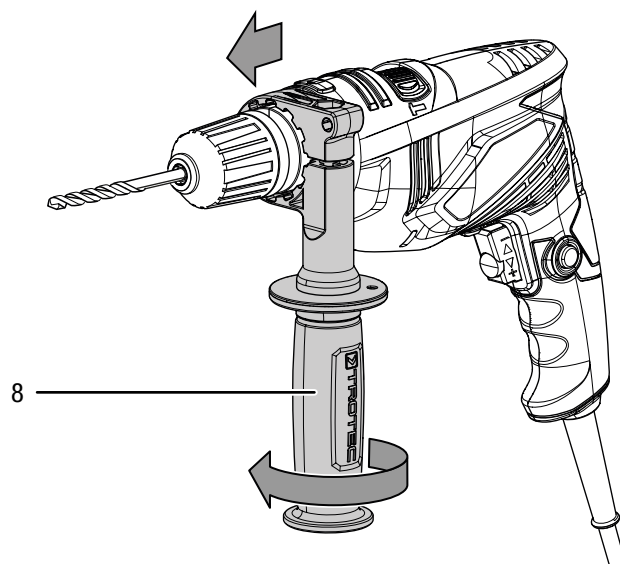
5. Dra åt förskruvningen på det extra handtaget (8) igen genom att vrida greppytan åt höger.
6. Kontrollera att det extra handtaget (8) sitter fast ordentligt. Dra till det lite mer vid behov.

Inställning av det extra handtaget

Det extra handtaget kan flexibelt positioneras med 360° vridning.

Gör så här:

1. Lossa förskruvningen på det extra handtaget (8) genom att vrida greppytan åt vänster.
2. Skjut det extra handtaget (8) framåt tills det kan vridas fritt åt vänster eller höger.



3. Gör enligt beskrivningen under steg 3 till 6 för monteringen av det extra handtaget.

Byta verktyg

Apparaten har en snabbspännchuck med Lock-funktion.



Varning för elektrisk spänning

Ta ut nätkontakten ur kontaktuttaget innan arbeten påbörjas på apparaten!

Dra ut nätkabeln ur kontaktuttaget genom att ta i nätkontakten.

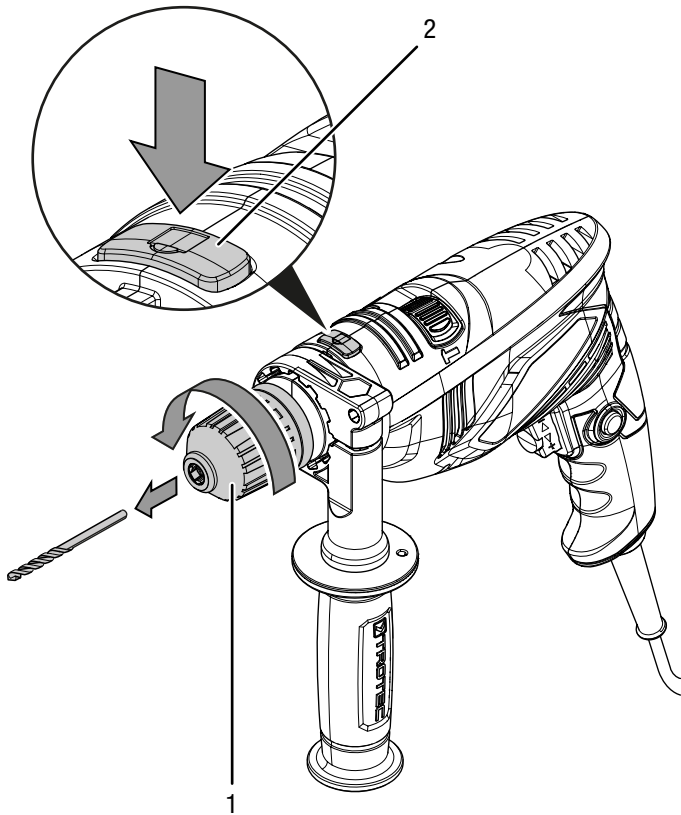
Information



Manövrera endast Lock-knappen när apparaten står stilla! I annat fall kan apparaten skadas.

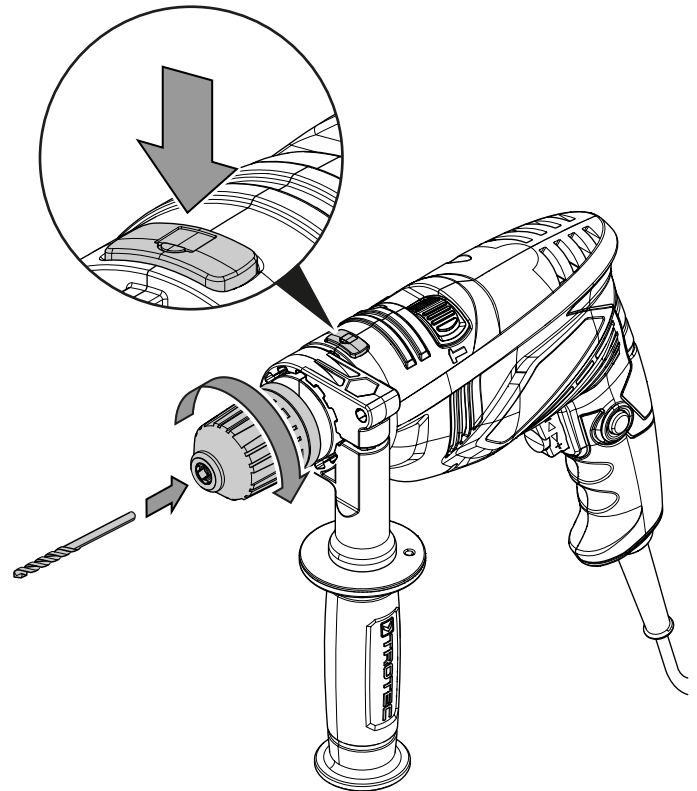
Gör enligt följande för att ta ut resp. sätta i verktyg:

1. Tryck på Lock-knappen för spindelspärren (2) och håll den intryckt.
2. Skruva loss snabbspännchucken (1).



3. Släpp Lock-knappen för spindelspärren (2).
4. Ta vid behov ut borren ur snabbspännchucken (1).
5. Sätt i en passande borr i snabbspännchucken (1).

6. Tryck återigen på Lock-knappen för spindelspärren (2) och håll den intryckt.



7. Skruva fast snabbspännchucken (1).
8. Släpp Lock-knappen för spindelspärren (2) igen.
9. Kontrollera att borren sitter fast ordentligt.

Sätta i djupanslaget (tillval)

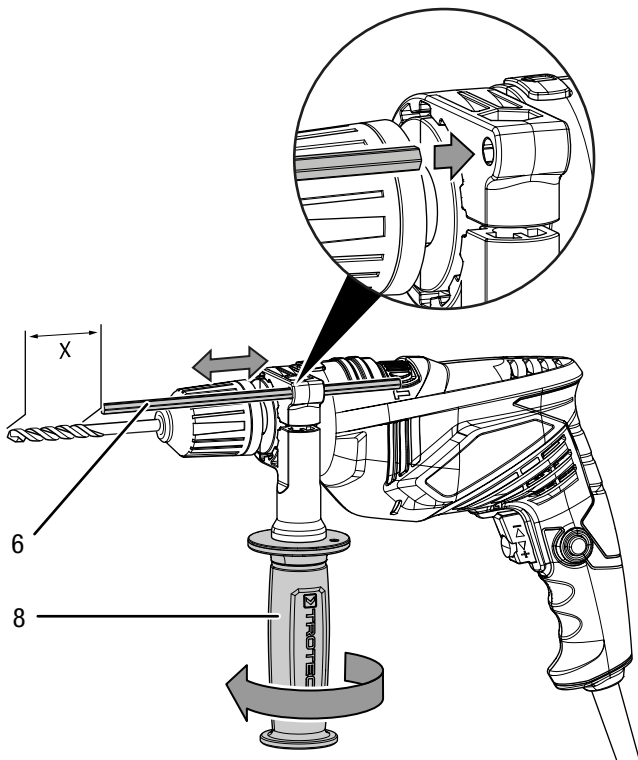
Med djupanslaget kan du bestämma borrens inträngningsdjup.



Info

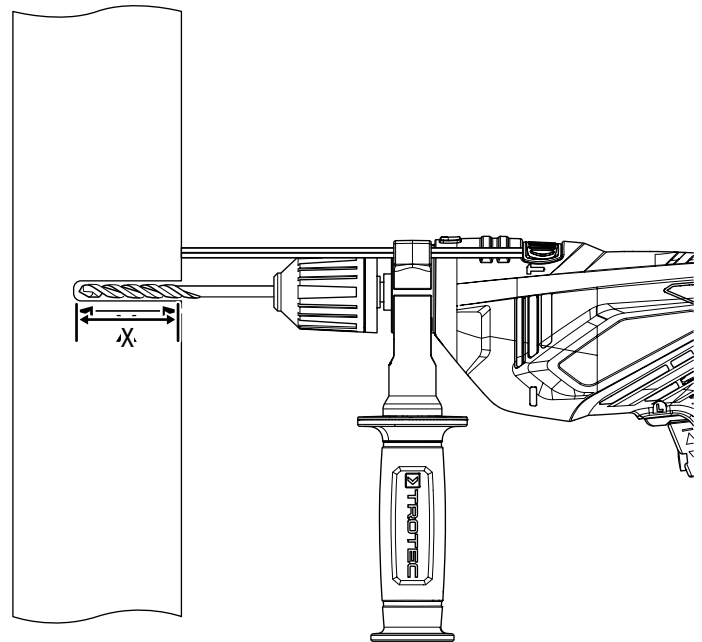
Vid användning av pluggar måste borrdjupet vara exakt. Om borrhålet är för djupt, glider pluggen för långt in i väggen eller arbetsstycket. Om borrhålets djup är för grunt, sticker pluggen ut.

1. Lossa förskruvningen på det extra handtaget (8) genom att vrida greppytan åt vänster.
2. Sätt in djupanslaget (6). Se till att tandningen på djupanslaget pekar mot apparaten.



3. Ställ in djupanslaget till önskad längd.
4. Dra åt förskruvningen på det extra handtaget (8) igen genom att vrida greppytan åt höger.

5. Kontrollera att det extra handtaget (8) sitter fast ordentligt. Dra till det lite mer vid behov.



Ansluta nätkabeln

1. Sätt in nätkontakten i ett korrekt säkrat kontaktuttag.

Manövrering

Tips och anvisningar för hanteringen av slagbormaskinen

Borrning allmänt:

- Gör regelbundet korta pauser under borrarbningen. Dra ut borrarbningen ur borrhålet så att borrarbningen kan svalna.
- Säkra arbetsstycket i spännanordningen eller i ett skruvstöd.
- Välj varvtalet beroende av materialets beskaffenhet och borrarbningens storlek:
 - Högt varvtal vid liten borrarbndiameter eller mjukt material.
 - Lågt varvtal vid stor borrarbndiameter eller hårt material.
- Markera stället för borrhålet med ett lämpligt hjälpmedel.
- Välj ett lågt varvtal när du börjar borra.

Borra i metall:

- Använd lämpliga metallborrar (t.ex. borrar av *High Speed Steel* (HSS)).
- Förborra med en liten borra vid en stor borrarbndiameter.
- För optimala resultat bör du kyla borrarbningen med ett lämpligt smörjmedel.
- Metallborrar kan även användas för att borra i plast.

Borra i trä:

- Använd borrar som är lämpliga för trä.
- Lägg en träkloss under arbetsstycket eller borra från båda sidorna så att träet inte bryts när det borrarbns igenom.
- Använd en träborra med centreringsspets, för djupa borrarbningar används en spiralborra, för stora borrarbndiameter en Forstner-borra.

Slagborrning i murverk / tegel:

- Använd en borra som är lämplig för murverk / tegel.

Skruvning:

- Vid användning av skruvdragarbits bör du alltid använda en universell bitshållare. Använd endast skruvdragarbits som passar till skruvhuvudet.

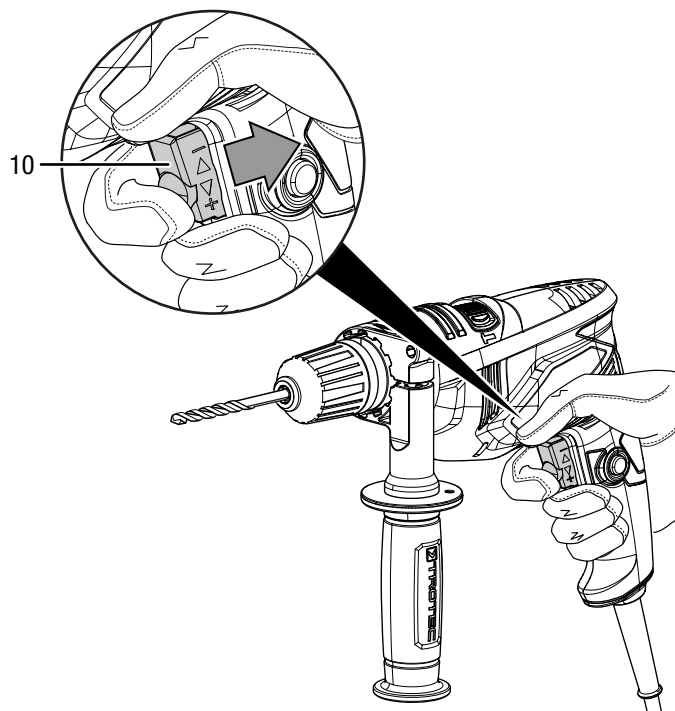
Sätta på och stänga av apparaten

Använd din personliga skyddsutrustning vid arbeten med apparaten.

1. Kontrollera att det spända verktyget och den inställda nivån för varvtalet är lämpliga för det planerade arbetet.
2. Kontrollera att verktyget är säkrat och att arbetsytan är förberedd.
3. Kontrollera att rätt rotationsriktning har ställts in.
4. Tryck verktyget mot arbetsstycket när du arbetar med inkopplat slagverk.
5. Håll i apparaten med båda händerna under arbetet.
6. Tryck på På/Av knappen (10) och håll den intryckt under arbetet.

Du kan styra varvtalet via trycket på På/Av knappen (10): Lätt tryck betyder ett lågt varvtal, högt tryck betyder ett högt varvtal. Här gäller varvtalsförvalet som tidigare ställts in.

⇒ Apparaten arbetar med de förinställda inställningarna.

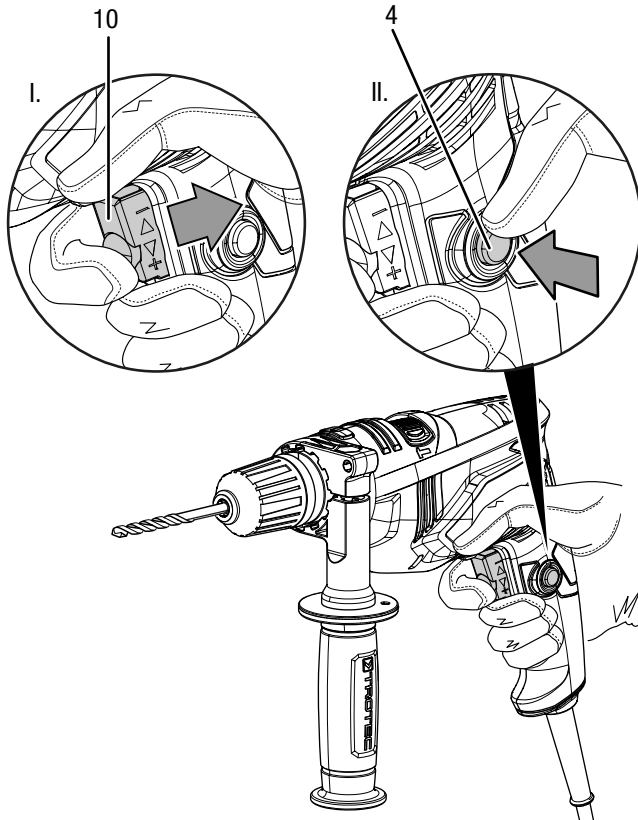


7. Släpp På/Av knappen (10) igen för att stoppa apparaten.

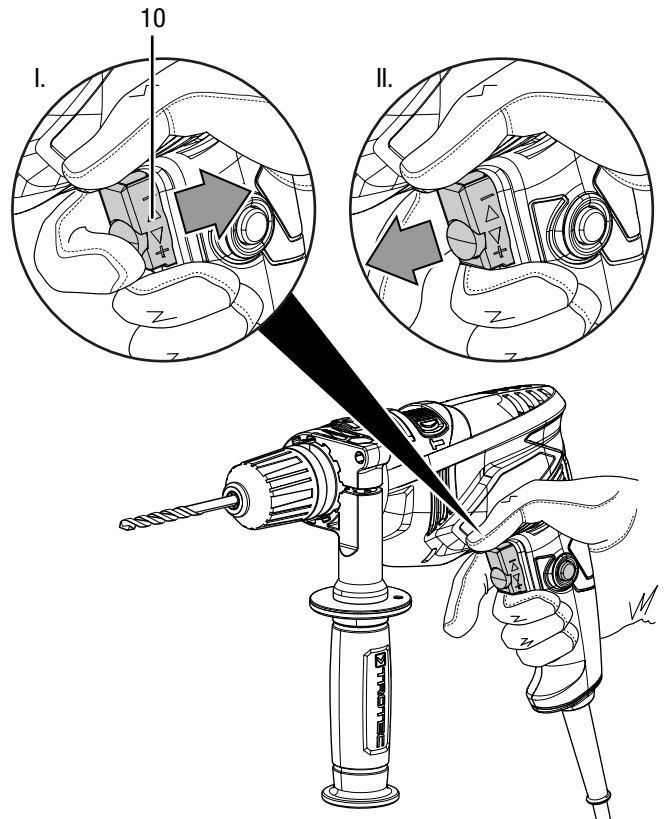
Starta och frångkoppla permanent drift

När den permanenta driften är aktiv måste På/Av knappen inte hållas intryckt. Det gör arbetet betydligt bekvämare.

1. Gör enligt beskrivningen för att sätta på och stänga av apparaten, steg 1 till 5.
2. Tryck på knappen för permanent drift (4) med tummen tills den snäpper fast ordentligt.



4. Tryck på På/Av knappen (10) igen för att avaktivera den permanenta driften.
 - ⇒ Varvtalet ökar då helt kort.
 - ⇒ Knappen för permanent drift (4) hoppar automatiskt tillbaka till utgångsläge.





5. Släpp På/Av knappen (10) igen för att stoppa apparaten.

3. Ta bort fingret från På/Av knappen (10) och fortsätt att hålla fast apparaten.
 - ⇒ På/Av knappen är nu låst.
 - ⇒ Apparaten fortsätter att gå och den permanenta driften är aktiverad.

Varvtalsförval

Det nödvändiga varvtalet är beroende av material och arbetsvillkor och kan fastställas genom att testa i praktiken.

- Välj en låg nivå för mjuka material resp. skruvar som är lätta att skruva i.
- Välj en hög nivå för hårda material resp. skruvar som är lite tröga att skruva i.
- För borrh- och skruvarbeten väljer du borrhnivån med symbolen .
- För slagborrarbeten väljer du slagborrnivån med symbolen .

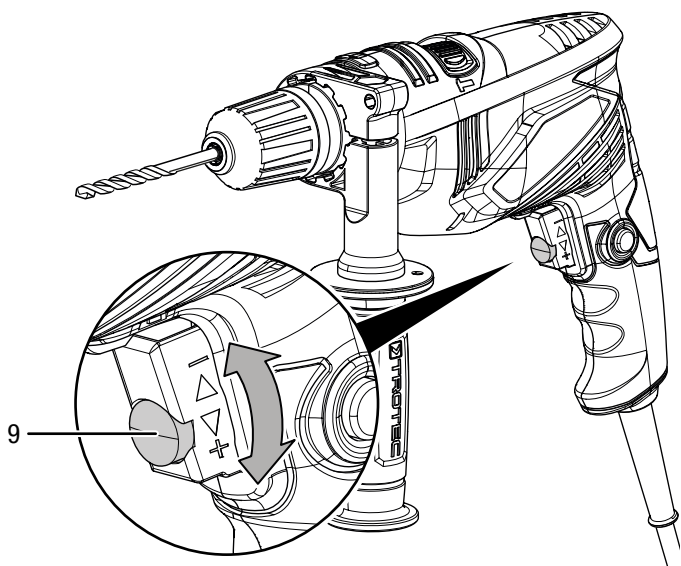


Info

Beakta inställningen av höger-/vänstergången när du skruvar ut skruvar! Med ledning av riktningvisningen på höger-/vänstergången (11) ser du i vilken riktning skruvarna kommer att skruvas.

Slagborrnivån  får inte användas för skruvning!

1. Vrid inställningsratten (9) mot + resp. -, för att öka eller minska varvtalet.



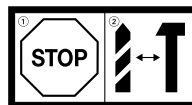
Info

Observera att varvtalet då begränsas och På/Av knappen endast kan tryckas in till det inställda varvtalet.

Välja drifttyp

Med funktionsomkopplaren (3) kan du ställa in borrhning eller slagborrhning.

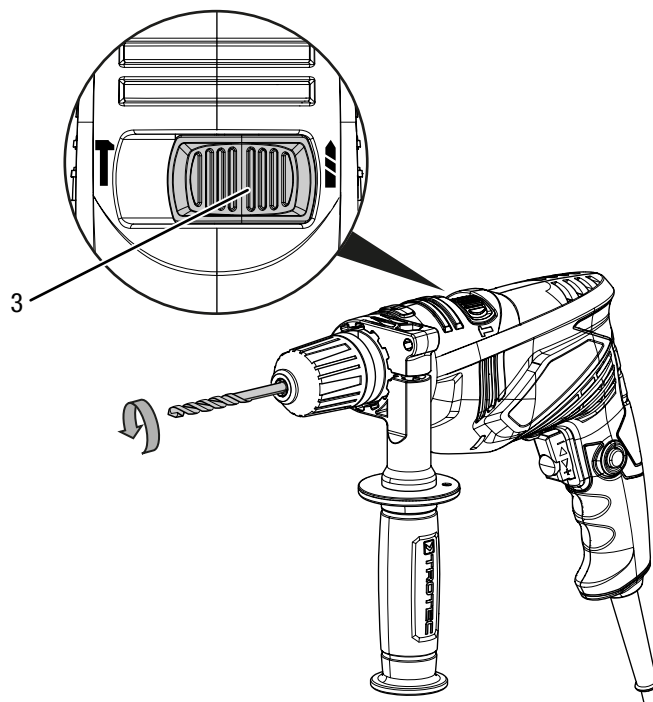
Information



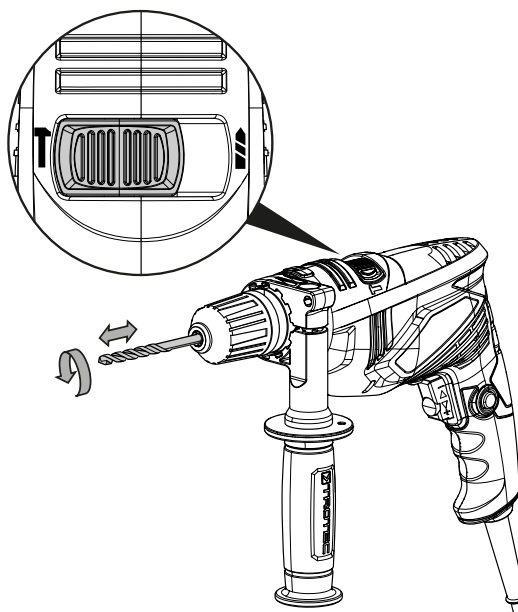
Manövrera endast funktionsomkopplaren när apparaten står stilla! I annat fall kan apparaten skadas.

1. Ställ funktionsomkopplaren (3) på önskad position.

⇒ Drifttyp: Borrhning 



⇒ Drifttyp: Slagborrhning 



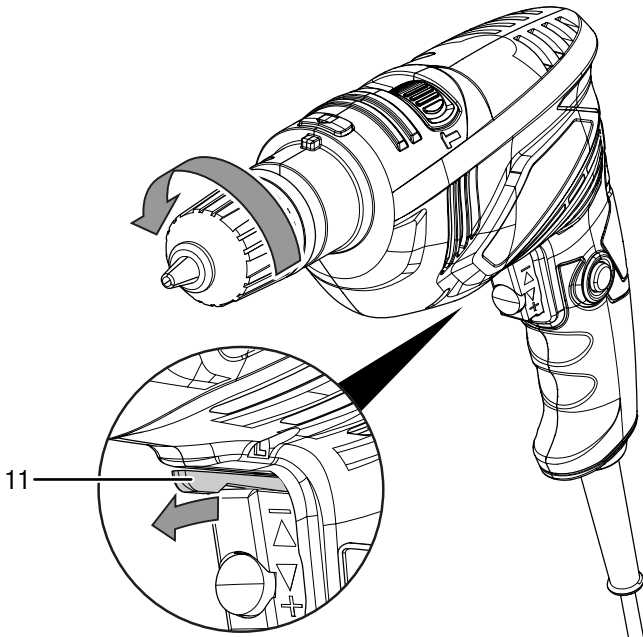
Välja rotationsriktning

Information

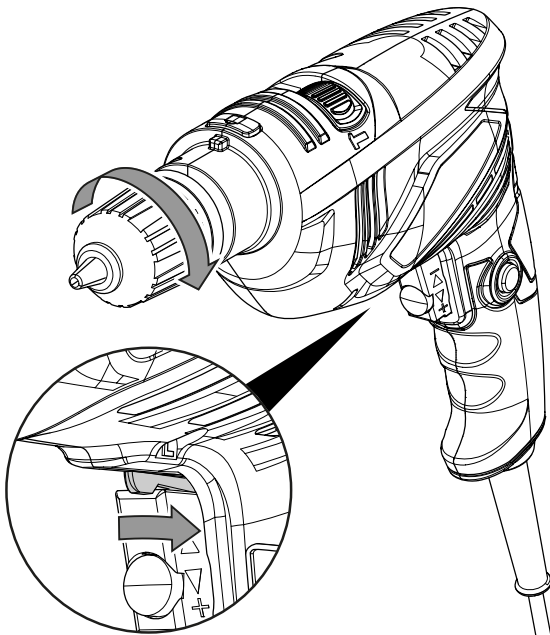
Ändra endast rotationsriktningen när apparaten står stilla! I annat fall kan apparaten skadas.

Motorns rotationsriktning kan ställas in med brytaren för höger-/vänstergång (11).

1. Ställ brytaren på position **R**, för rotationsriktning höger.



2. Ställ brytaren på position **L**, för rotationsriktning vänster.



Urdrifftagning



Varning för elektrisk spänning

Ta inte på nätkontakten med fuktiga eller våta händer.

- Stäng av apparaten.
- Dra ut nätkabeln ur kontaktuttaget genom att ta i nätkontakten.
- Låt apparaten svalna.
- Ta ut verktyget ur apparaten (se kapitel Idrifftagning).
- Rengör apparaten enligt kapitel Underhåll.
- Förvara apparaten enligt kapitel Lagring.

Tillbehör som kan beställas



Varning

Använd endast tillbehör och tillsatsaggregat som anges i bruksanvisningen.

Användningen av andra insatsverktyg eller andra tillbehörsdelar än vad som rekommenderas i bruksanvisningen kan leda till personskador.

Tillbehör	Artikelnummer
Stenborrsats, 15 delar	6.200.001.151
Träborrsats, 15 delar	6.200.001.101
Metallborrsats, 15 delar	6.200.001.131
Sats skruvdragarbits, 32 delar	6.200.001.001

Fel och störningar

Apparaten har under produktionen flera gånger kontrollerats avseende felfri funktion. Om det ändå skulle förekomma funktionsstörningar måste apparaten kontrolleras enligt följande lista.

Aktiviteter för fel- och störningsavhjälpning som kräver att huset öppnas får endast genomföras av en auktoriserad elektriker eller av Trotec.

Vid den första användningen uppstår lätt rök eller lukt:

- Här handlar det inte om ett fel eller en störning. Efter en kort tid försvinner detta.

Apparaten startar inte:

- Kontrollera nätanslutningen.
- Kontrollera nätkabeln och nätkontakten avseende skador. Försök inte att ta apparaten i drift igen om skador konstateras. Utför för säkerhets skull inga som helst reparationer. Skicka apparaten till ett specialistföretag för elarbeten eller Totec för byte av nätkabeln och nätkontakten.
- Kontrollera nätsäkringens plats.



Info

Vänta minst 10 minuter innan du startar om apparaten.

Borren tränger inte / nästan inte in i materialet:

- Kontrollera att rätt varvtal har valts. För hårt material krävs ev. ett högre varvtal. Vrid inställningsratten mot + vid behov.
- Kontrollera att du har valt rätt borr.
- Kontrollera om maskinen står på vänstergång. För borrarning måste du ställa om till högergång.
- Kontrollera om materialets beskaffenhet ev. kräver en borrarhammer.

Apparaten blir mycket varm:

- Kontrollera om verktyget lämpar sig för det planerade arbetet.
- Håll luftsplitsarna fria för att undvika att motorn överhettas.
- Välj eventuellt ett lägre varvtal.



Info

Vänta minst 10 minuter innan du startar om apparaten.

Information

Vänta minst 3 minuter efter alla underhålls- och reparationsarbeten. Starta inte apparaten igen förrän då.

Apparaten fungerar inte felfritt efter kontrollerna?

Kontakta kundservice. Lämna ev. in apparaten för reparation till en auktoriserad elfirma eller Trotec.

Underhåll

Arbeten innan underhåll påbörjas



Varning för elektrisk spänning

Ta inte i nätkontakten med fuktiga eller blöta händer.

- Stäng av apparaten.
- Dra ut nätkabeln ur kontaktuttaget genom att hålla i kontakten.
- Låt apparaten svalna helt.



Varning för elektrisk spänning

Underhållsarbeten som kräver att huset öppnas får endast utföras av auktoriserat specialistföretag eller av Trotec.

Information om underhållsarbeten

I maskinens inre finns inga delar som ska skötas eller smörjas av användaren.

Rengöring

Apparaten bör rengöras före och efter varje användning.

Information

Apparaten måste inte smörjas efter rengöringen.



Varning för elektrisk spänning

Det finns risk för kortslutning genom vätskor som tränger in i huset!

Doppa inte apparaten och tillbehöret i vatten. Se till att inget vatten eller andra vätskor kan tränga in i huset.

- Rengör apparaten med en fuktig, mjuk och luddfri trasa. Se till att det inte tränger in fukt i huset. Försäkra dig om att elektriska komponenter inte kan komma i kontakt med fukt. Använd inga aggressiva rengöringsmedel som t.ex. rengöringssprayer, lösningsmedel, alkoholhaltiga rengöringsmedel eller skurmedel för att fukta trasan.

- Rengör apparaten med en mjuk och luddfri trasa.
- Rengör adaptrarna med en mjuk och luddfri trasa.
- Avlägsna borrdamm och träspån ur snabbspännchucken.
- Håll ventilationsöppningarna fria från dammavlagringar för att undvika att motorn överhettas.

Kassering



Symbolen med en överstruken soptunna på uttjänt elektrisk eller elektronisk utrustning innebär att denna inte får kasseras i hushållssoporna. För kostnadsfri återlämning finns lokala uppsamlingsplatser för uttjänt elektrisk eller elektronisk utrustning. Adresserna finns att få hos de lokala myndigheterna. Du kan även få mer information om av oss tillhandahållna återlämningsanläggningar på vår webbsida www.trotec24.com. Genom den separata uppsamlingen av avfall från elektrisk och elektronisk utrustning ska återanvändning, materialåtervinning resp. andra former av återvinning av avfallsutrustning såväl som negativa följder på miljön och människors hälsa vid kassering av eventuella farliga ämnen i utrustningen undvikas.

Försäkran om överensstämmelse

Detta återger innehållet i försäkran om överensstämmelse. Den undertecknade försäkran om överensstämmelse finns på <https://hub.trotec.com/?id=41247>.

Försäkran om överensstämmelse (Översättning av originalet)

Enligt EG-maskindirektiv 2006/42/EG, bilaga II del 1 avsnitt A

Härmed förklarar vi, Trotec GmbH, att den nedan betecknade maskinen har utveckats, konstruerats och tillverkats i enlighet med kraven i EG-maskindirektivet 2006/42/EG.

Produktmodell / Produkt: PHDS 10-230V

Produkttyp: slagborrmaskin

Byggår fr.o.m.: 2019

Tillämpliga EU-direktiv:

- 2014/30/EU: 2014-03-29

Tillämpade standardiserade normer:

- EN ISO 12100:2010
- EN 61000-3-2:2014
- EN 61000-3-3:2013
- EN 62841-1:2015
- EN 62841-2-1:2018

Tillämpade nationella normer och tekniska specifikationer:

- EN 55014-1:2017
- EN 55014-2:2015
- IEC 62841-1:2014
- IEC 62841-2-1:2017

Tillverkare och befullmäktigad för teknisk dokumentation:

Trotec GmbH

Grebbeener Straße 7, D-52525 Heinsberg

Telefon: +49 2452 962-400

E-post: info@trotec.com

Ort och datum för utfärdandet:

Heinsberg, 04.07.2017

Detlef von der Lieck, VD

Trotec GmbH

Grebener Str. 7
D-52525 Heinsberg

☎ +49 2452 962-400

☎ +49 2452 962-200

✉ info@trotec.com

www.trotec.com