

PHDS 10-230V

TR

ORİJİNAL KULLANIM  
KILAVUZUNUN ÇEVİRİSİ  
DARBELİ MATKAP



 TROTEC

**İçindekiler**

<b>Kullanım kılavuzu hakkında bilgiler .....</b>	<b>2</b>
<b>Cihazın kullanım ömrü ve garanti süresi.....</b>	<b>3</b>
<b>Kullanım hatalarına ilişkin bilgiler – Güvenlik .....</b>	<b>3</b>
<b>Cihaz fonksiyonlarıyla ilgili tanıtıcı ve temel bilgiler .....</b>	<b>8</b>
<b>Taşıma ve nakliye sırasında dikkat edilecek hususlar .....</b>	<b>10</b>
<b>Bağlantı veya montaj.....</b>	<b>10</b>
<b>Kullanım .....</b>	<b>14</b>
<b>Cihazın enerji tüketimi açısından verimli kullanımına ilişkin bilgiler .....</b>	<b>17</b>
<b>Sonradan sipariş edilebilen aksesuarlar .....</b>	<b>17</b>
<b>Hatalar ve arızalar .....</b>	<b>18</b>
<b>Kullanıcının kendi yapabileceği bakım, onarım veya ürünün temizliğine ilişkin bilgiler .....</b>	<b>18</b>
<b>Bakım, onarım ve kullanımda uyulması gereken kurallar .....</b>	<b>19</b>
<b>Servis istasyonları .....</b>	<b>19</b>
<b>Üretici ve ithalatçı firmanın unvanı, adres ve telefon numarası .....</b>	<b>19</b>
<b>Kullanım sırasında insan veya çevre sağlığına tehlikeli veya zararlı olabilecek durumlara ilişkin uyarılar .....</b>	<b>19</b>
<b>Uygunluk beyanı .....</b>	<b>20</b>

**Kullanım kılavuzu hakkında bilgiler****Semboller****Elektrik gerilimine karşı uyarı**

Bu sembol, elektrik gerilimi nedeniyle insanların hayatına ve sağlığına yönelik oluşan tehlikelere karşı uyarıda bulunur.

**Sıcak yüzeye karşı uyarı**

Bu sembol, sıcak yüzeyler nedeniyle insanların hayatına ve sağlığına yönelik oluşan tehlikelere karşı uyarıda bulunur.

**Uyarı**

Sinyal sözcüğü, önlenmediği takdirde ölüm veya ağır bir yaralanmaya neden olabilecek orta risk derecesindeki bir tehlikeyi tanımlar.

**Dikkat**

Sinyal sözcüğü, önlenmediği takdirde hafif veya orta bir yaralanmaya neden olabilecek düşük risk derecesindeki bir tehlikeyi tanımlar.

**Not**

Sinyal sözcüğü, önemli bilgilere işaret eder (örn. maddi hasarlar), fakat tehlikelere işaret etmez.

**Bilgi**

Bu sembolün bulunduğu notlar, çalışmalarınızı hızlı ve güvenli şekilde yapmanız konusunda size yardımcı olur.

**Kılavuza dikkat ediniz**

Bu sembolün bulunduğu notlar, işletme kılavuzuna dikkat edilmesi gerektiği konusunda sizi uyarır.

**Baş koruması kullanın**

Bu sembolün bulunduğu notlar, bir baş koruması kullanılması gerektiği konusunda sizi uyarır.

**Koruyucu kulaklık takınız**

Bu sembolün bulunduğu notlar, bir koruyucu kulaklık kullanılması gerektiği konusunda sizi uyarır.

**Koruyucu gözlük takınız**

Bu sembolün bulunduğu notlar, bir koruyucu gözlük kullanılması gerektiği konusunda sizi uyarır.

**Koruyucu maske takın**

Bu sembolün bulunduğu notlar, bir koruyucu maske kullanılması gerektiği konusunda sizi uyarır.

**Koruyucu giysi giyiniz**

Bu sembolün bulunduğu notlar, güvenlik giysisi kullanılması gerektiği konusunda sizi uyarır.

**Koruyucu eldiven takınız**

Bu sembolün bulunduğu notlar, koruyucu eldiven kullanılması gerektiği konusunda sizi uyarır.

**Ayak koruması kullanın**

Bu sembolün bulunduğu notlar, güvenlik botları kullanılması gerektiği konusunda sizi uyarır.

İşletme kılavuzunun ve AB uygunluk beyanının güncel sürümünü aşağıdaki linkten indiriniz:



PHDS 10-230V



<https://hub.trotec.com/?id=41247>

## Cihazın kullanım ömrü ve garanti süresi

Aşağıdaki bilgiler sadece Türkiye için geçerlidir:

Ticari müşteriler için garanti süresi bir yıldır. Özel müşteriler için garanti süresi iki yıldır.

## Kullanım hatalarına ilişkin bilgiler – Güvenlik

### Elektrikli aletlere yönelik genel güvenlik uyarıları



#### Uyarı

**Bu elektrikli aletle birlikte aldığınız tüm güvenlik uyarıları, talimatlar, resimler ve teknik bilgilere dikkat ediniz.**

Aşağıdaki talimatlara uymanın ihmal edilmesi, elektrik çarpmasına, yangına ve/veya ağır yaralanmalara neden olabilir.

**Daha sonra bakmak için tüm güvenlik uyarılarını ve talimatları saklayınız.**

Güvenlik uyarılarında kullanılan *elektrikli alet* terimi, elektrikli çalıştırılan elektrikli aletleri (elektrik kablolu) ve aküyle çalıştırılan elektrikli aletleri (elektrik kablosuz) temel alır.



### Elektrikli aletlere yönelik genel güvenlik uyarıları – Çalışma alanı güvenliği

- **Çalışma alanını temiz ve iyi aydınlatılmış durumda tutunuz.** Dağınıklık ve aydınlatılmamış çalışma alanları kazalara neden olabilir.
- **Yanıcı sıvılar, gazlar veya tozların bulunduğu patlama tehlikesi altındaki ortamlarda elektrikli aletle çalışmayınız.** Elektrikli aletler, tozu veya buharları tutuşturabilecek kıvılcımlar üretir.
- **Elektrikli aleti kullanırken çocukları ve diğer kişileri uzak tutunuz.** Dikkatinizin dağılması durumunda elektrikli alet üzerindeki kontrolünüzü kaybedebilirsiniz.



### Elektrikli aletlere yönelik genel güvenlik uyarıları – Elektrik güvenliği

- **Elektrikli aletin bağlantı fişi prize uymalıdır. Fiş hiçbir şekilde değiştirilmemelidir. Koruyucu topraklı elektrikli aletlerle birlikte adaptör fişleri kullanmayınız.** Değiştirilmemiş fişler ve uygun prizler, elektrik çarpması tehlikesini azaltır.
- **Borular, kaloriferler, ocaklar veya buzdolapları gibi topraklı yüzeylerle vücut temasından kaçınınız.** Vücudunuz topraklanırsa, elektrik çarpması nedeniyle yüksek bir risk bulunmaktadır.
- **Elektrikli aletleri yağmurdan veya ıslak yerlerden uzak tutunuz.** Bir elektrikli alete su girmesi, elektrik çarpması riskini artırır.

- **Elektrikli aleti taşımak, asmak veya fişi prizden çekmek için bağlantı hattını amacı dışında kullanmayınız. Bağlantı hattını ısı, yağ, keskin kenarlar veya hareketli parçalardan uzak tutunuz.** Hasarlı veya dolaşmış bağlantı hatları, elektrik çarpması riskini artırır.
- **Bir elektrikli aletle açık havada çalışıyorsanız, sadece dış alan için de uygun olan uzatma kabloları kullanınız.** Dış alan için uygun olan bir uzatma kablosunun kullanılması, elektrik çarpması riskini azaltır.
- **Elektrikli aletin nemli ortamda çalıştırılması zorunluysa, bir devre kesici kullanınız.** Bir devre kesicinin kullanılması, elektrik çarpması riskini azaltır.
- **Cıvatanın gizli elektrik hatlarına veya cihazın kendi elektrik kablosuna çarpması ihtimali olan çalışmalar yaparken, cihazı izole edilmiş tutamak yüzeylerinden tutunuz.** Cıvatanın gerilim taşıyan bir hatta temas etmesi, metal parçalara da gerilim verebilir ve bir elektrik çarpmasına neden olabilir.



### Elektrikli aletlere yönelik genel güvenlik uyarıları – İnsanların güvenliği

- **Dikkatli olunuz, ne yaptığınıza dikkat ediniz ve bir elektrikli aletle çalışırken sakın olunuz. Yorgunsanız veya uyuşturucu, alkol veya ilaç etkisi altındaysanız hiçbir elektrikli aleti kullanmayınız.** Elektrikli aletin kullanılması sırasındaki bir anlık dikkatsizlik, ciddi yaralanmalara neden olabilir.



**Kişisel koruyucu donanım ve her zaman bir koruyucu gözlük kullanınız.** Elektrikli aletin türüne ve kullanım şekline bağlı olarak toz maskesi, kaymaz güvenlik botları, baret veya koruyucu kulaklık gibi kişisel koruyucu donanım kullanılması, yaralanma riskini azaltır.

- **İstenmeden çalıştırmayı önleyiniz. Elektrik beslemesine ve / veya aküye bağlamadan, aleti tutmadan veya taşımadan önce elektrikli aletin kapalı olduğundan emin olunuz.** Elektrikli aleti taşırken parmağınızın şalter üzerinde olması veya açıkken elektrikli aleti elektrik beslemesine bağlamanız, kazalara neden olabilir.
- **Elektrikli aleti çalıştırmadan önce ayarlama aletlerini veya cıvata anahtarlarını çıkartınız.** Dönen bir elektrikli aleti parçasının içinde bulunan bir alet veya anahtar, yaralanmalara neden olabilir.
- **Anormal bir vücut duruşundan kaçınınız. Sağlam durunuz ve her zaman dengenizi koruyunuz.** Bu sayede, beklenmeyen durumlarda elektrikli aleti daha iyi kontrol edebilirsiniz.

- **Uygun giysi giyiniz. Geniş giysiler giymeyiniz veya takı takmayınız. Saçlarınızı ve giysilerinizi hareketli parçalardan uzak tutunuz.** Gevşek giysiler, takılar veya uzun saçlar hareketli parçalar tarafından yakalanabilir.
- **Toz emme ve tutma tertibatları takılabilirse, bu tertibatları bağlanmalı ve doğru şekilde kullanılmalıdır.** Bir toz emme tertibatının kullanılması, toz nedeniyle oluşan tehlikeleri azaltabilir.
- **Elektrikli aleti uzun süredir kullanıyor olsanız dahi güvenliğinizi tehlikeye sokmayınız ve elektrikli aletlere yönelik güvenlik kurallarının dışına çıkmayınız.** Dikkatsiz kullanma, çok kısa süre içinde ağır yaralanmalara neden olabilir.



#### **Elektrikli aletlere yönelik genel güvenlik uyarıları – Elektrikli aletin kullanılması ve işleme tâbi tutulması**

- **Elektrikli alete aşırı yük uygulamayınız. Yapacağınız çalışma için belirlenen elektrikli aleti kullanınız.** Uygun bir elektrikli aletle, belirtilen güç aralığında daha iyi ve güvenli şekilde çalışabilirsiniz.
- **Şalteri arızalı olan bir elektrikli aleti kullanmayınız.** Açılmayan veya kapatılmayan bir elektrikli alet tehlikelidir ve onarılması gerekir.
- **Cihazda ayarlar yapmadan, takım parçalarını değiştirmeden veya elektrikli aleti bir yere koymadan önce fişi prizden çekiniz ve / veya çıkartılabilen aküyü çıkartınız.** Bu tedbir önlemi, elektrikli aletin istenmeden çalışmaya başlamasını önler.
- **Kullanılmayan elektrikli aletleri çocukların ulaşamayacakları bir yerde saklayınız. Elektrikli alet hakkında bilgi sahibi olmayan veya bu talimatları okumamış kişilerin elektrikli aleti kullanmasına izin vermeyiniz.** Deneyimsiz kişiler tarafından kullanılırlarsa, elektrikli aletler tehlikelidir.
- **Elektrikli aletlere ve takımlara özenli şekilde bakım yapınız. Hareketli parçaların kusursuz şekilde çalışıp çalışmadığını ve sıkışıp sıkışmadığını, parçaların kırılmış veya elektrikli aletin çalışmasını olumsuz etkileyecek şekilde hasarlı olup olmadığını kontrol ediniz. Elektrikli aleti kullanmadan önce hasarlı parçaları onartınız.** Birçok kazanın nedeni, kötü bakım yapılmış elektrikli aletlerdir.
- **Kesici aletleri keskin ve temiz durumda tutunuz.** Özenli şekilde bakım yapılmış ve kesici kenarları keskin kesici aletler, daha az sıkışır ve daha kolay yönetilir.
- **Elektrikli aleti, takımı, takımları, vb. bu talimatlara uygun şekilde kullanınız. Bu sırada çalışma koşullarını ve yapılacak çalışmayı dikkate alınız.** Elektrikli aletlerin öngörülen uygulamaların dışındaki amaçlarla kullanılması, tehlikeli durumlara neden olabilir.

- **Tutamakları ve tutmamak yüzeylerini kuru, temiz ve yağ ve gresten arındırılmış durumda tutunuz.** Kaygan tutamaklar ve tutamak yüzeyleri, güvenli kullanımı ve öngörülemez durumlarda elektrikli aletin kontrolünü engeller.



#### **Elektrikli aletlere yönelik genel güvenlik uyarıları – Servis**

- **Elektrikli aletin sadece kalifiye uzman personel tarafından ve orijinal yedek parçalar kullanılarak onarılmasını sağlayınız.** Bu sayede elektrikli aletin güvenliğinin korunması sağlanır.



#### **Darbeli matkaplarla ilgili cihaza özel güvenlik uyarıları**



Sağlığı tehdit eden maddeler (örn. asbest) içerebilecek malzemelerle çalışıyorsanız koruyucu gözlük ve ağız maskesi takınız.



**Darbeli delme çalışmaları sırasında koruyucu kulaklık kullanınız.** Gürültü etkisi işitme kaybına neden olabilir.

- **Ek tutamağı kullanınız.** Kontrol kaybı, yaralanmalara neden olabilir.
- **Takımın gizli elektrik hatlarına veya elektrik kablosuna çarpması ihtimali olan çalışmalar yaparken, cihazı izole edilmiş tutamak yüzeylerinden tutunuz.** Gerilim taşıyan bir hatla temas, metal cihaz parçalarına da gerilim verebilir ve bir elektrik çarpmasına neden olabilir.
- **Gizli besleme hatlarının yerini bulmak için uygun arama cihazları kullanınız veya yerel tedarik kurumlarından yardım alınız.** Elektrik hatlarıyla temas, yangına ve elektrik çarpmasına neden olabilir. Bir su hattının zarar görmesi, patlamaya neden olabilir. Bir su hattına giriş, maddi hasarlara ve bir elektrik çarpmasına neden olabilir.
- **Titreşimler, el-kol sistemi için zararlı olabilir.** Titreşimlerin etki süresini mümkün olduğunca düşük tutunuz.
- **Çalışmalar sırasında elektrikli aleti iki elinizle tutunuz.** Sabit bir duruş sağlayınız. Elektrikli alet iki elle güvenli şekilde yönlendirilir.
- **İş parçasını sabitleyiniz.** Bağlama tertibatları veya mengene ile sabitlenmiş bir iş parçası, elinizle tutmaya oranla daha güvenlidir.



**Koparak dışarı fırlayan ve çevrede uçuşan kırılmış parçalar nedeniyle yaralanmalara karşı kendinizi ve çevredeki diğer kişileri koruyunuz.**



Baret, koruyucu gözlük, toz maskesi ve güvenlik eldiveni kullanınız. Kırılan parçalara karşı koruma için gerekirse ayırma panoları kurunuz.



- **Çalışmaya başlamadan önce, takımın matkap pensine sıkı şekilde kilitlemiş olup olmadığını her zaman kontrol ediniz.** Kilitlenmeyen takımlar, çalıştırma sırasında elektrikli aletten dışarı savrulabilir ve yaralanmalara neden olabilir.
- **Elektrikli aleti çalıştırmadan önce takımın rahat hareket ettiğinden emin olunuz.** Bloke olmuş bir takımla çalıştırma durumunda yüksek kuvvetler oluşabilir ve cihaz yana doğru savrulabilir.
- **Kullanılan alet bloke olduysa elektrikli aleti derhal kapatınız.** Elektrikli alet, ortaya çıkan kuvvetler nedeniyle yana doğru savrulabilir.
- **Matkap pensini aşınma veya hasar açısından düzenli olarak kontrol ediniz.**
- **Darbeli bir takımı sadece bir iş parçasına (duvar, tavan, vb.) bastırılıyorsa çalıştırınız.**
- **Yere koymadan önce elektrikli aletin durmasını bekleyiniz.**
- **Metal işlenirken kıvılcım uçuşması meydana gelir.** Hiç kimsenin tehlikeye düşmemesine ve çalışma alanının yakınında yanıcı malzemelerin bulunmamasına dikkat ediniz. Yangın tehlikesi bulunmaktadır!
- **Kurşun içeren boyalar veya sağlığa zararlı diğer malzemelerde delik delmekten kaçınınız.**
- **Elektrik kablosunu her zaman cihazdan geriye doğru kılavuzlayınız.**
- **Çalışma sırasında havalandırma deliklerinin kapatılmadığından emin olunuz.** Havalandırma deliklerine hiçbir nesne sokmayınız.
- **Cihaz her zaman temiz, kuru ve yağ veya yağlama greslerdinden arındırılmış durumda olmalıdır.**



**Uzun matkap uçlarının kullanılması sırasındaki güvenlik uyarıları**

- **Matkap ucu için izin verilen maksimum devirden daha yüksek bir devirle kesinlikle çalışmayınız.** Yüksek devirlerde, iş parçasına temas etmeden serbestçe dönebilirse matkap ucu kolayca bükülebilir ve yaralanmalara neden olabilir.
- **Delme işlemine her zaman düşük devirle ve matkap ucu iş parçasına temas ederken başlayınız.** Yüksek devirlerde, iş parçasına temas etmeden serbestçe dönebilirse matkap ucu kolayca bükülebilir ve yaralanmalara neden olabilir.
- **Aşırı baskı uygulamayınız ve sadece matkap ucuna doğru boylamasına yönde baskı uygulayınız.** Matkap uçları bükülebilir ve bunun sonucunda kırılabilir ve kontrol kaybına ve yaralanmalara neden olabilir.

## Usulüne uygun kullanım

PHDS 10-230V cihazını sadece kullanım amacına uygun şekilde kullanınız:

- Civataları vidalamak ve gevşetmek,
- Ağaç, plastik, seramik ve metal delme işlemleri,
- Duvarlarda, kalıplarda, kayalarda darbeli delme işlemleri,

teknik bilgilere uyararak (bkz. Kullanım kılavuzu).

Elektrikli aletin Trotec orijinal aksesuarları ile kullanılmasını öneriyoruz.

## Öngörülebilir hatalı kullanım

Cihaz, doğal taşta delik açmak için tasarlanmamıştır.


"Usulüne aykırı kullanım" bölümünde açıklananların dışındaki bir kullanım, makul şekilde öngörülebilir hatalı kullanım olarak kabul edilir.

## Personelin niteliği

Bu cihazı kullanan kişiler:

- Başta Kullanım hatalarına ilişkin bilgiler – Güvenlik bölümü olmak üzere işletme kılavuzunu okumuş ve anlamış olmalıdır.

## Cihazın üzerindeki semboller

Semboller	Anlamı
	Cihazdaki sembol, çalışma sırasında mil kilidinin devreye sokulmasına izin verilmediğini belirtir. Çalışma sırasında mil kilidinin devreye sokulması, motorun ve / veya dişlinin zarar görmesine neden olabilir.

## Kişisel koruyucu donanım



### Bir baş koruması takınız.

Bu sayede; dışarı savrulan, düşen ve çevrede uçan ve yaralanmalara neden olabilecek kırılmış parçalara karşı başınızı koruyabilirsiniz.



### Koruyucu kulaklık kullanınız.

Gürültü etkisi işitme kaybına neden olabilir.



### Koruyucu gözlük takınız.

Bu sayede; dışarı savrulan, düşen ve çevrede uçan ve yaralanmalara neden olabilecek kırılmış parçalara karşı gözlerinizi koruyabilirsiniz.



### Koruyucu maske takınız.

Bu sayede, iş parçalarının işlenmesi sırasında oluşabilecek sağlığa zararlı tozları solumaya karşı kendinizi koruyabilirsiniz.



### Koruyucu eldiven giyiniz.

Bu sayede, ellerinizi yanık, ezilme ve deri soyulmasına karşı koruyabilirsiniz.



### Dar koruyucu giysiler giyiniz.

Bu sayede, giysinin dönen parçaların içine çekilme tehlikesine karşı kendinizi koruyabilirsiniz.



### Emniyet botları giyiniz.

Bu sayede; dışarı savrulan, düşen ve çevrede uçan ve yaralanmalara neden olabilecek kırılmış parçalara karşı ayaklarınızı koruyabilirsiniz.

## Kalan tehlikeler



### Elektrik gerilimine karşı uyarı

Yetersiz izolasyon nedeniyle elektrik çarpması. Her kullanımdan önce cihazı hasar ve düzgün çalışma açısından kontrol ediniz. Hasar olduğunu görürseniz cihazı artık kullanmayınız. Cihaz veya elleriniz nemli veya ıslaksa cihazı kullanmayınız!



### Elektrik gerilimine karşı uyarı

Elektrikli parçalar üzerindeki çalışmalar sadece yetkili bir uzman şirket tarafından gerçekleştirilmelidir!



### Elektrik gerilimine karşı uyarı

Cihaz üzerinde gerçekleştirilecek tüm çalışmalardan önce elektrik fişini prizden çıkartınız! Elektrik fişinden tutarak elektrik kablosunu elektrik prizinden çekiniz.





### Elektrik gerilimine karşı uyarı

Dış gövdeye giren sıvılar nedeniyle kısa devre tehlikesi ortaya çıkar!  
Cihazı ve aksesuarları suya batırmayınız. Dış gövdenin içine su veya başka sıvıların girmemesine dikkat ediniz.



### Sıcak yüzeye karşı uyarı

Takım, kullanımdan sonra hâlâ sıcak olabilir. Takıma temas durumunda yanma tehlikesi bulunmaktadır.  
Takıma çıplak ellerle dokunmayınız!  
Koruyucu eldiven giyiniz!



### Uyarı

Zehirli tozlar!  
İşleme nedeniyle ortaya çıkan zararlı / zehirli tozlar kullanım personeli veya yakında bulunan insanların sağlığını tehdit eden tehlikelere neden olur.  
Koruyucu gözlük ve toz maskesi takınız!



### Uyarı

Asbest içeren malzemeleri işlemeyiniz.  
Asbest, kanserojendir.



### Uyarı

Elektrikli aletle çalışırken elektrik, gaz veya su hattına denk gelmeyeceğinizden emin olunuz.  
Gerekliyse, bir duvarda delik veya yarık açmadan önce bir hat arayıcı ile kontrol ediniz.



### Uyarı

Havada uçuşan parçalar veya kırılan takım adaptörü nedeniyle yaralanma tehlikesi.



### Uyarı

Eğitimsiz kişiler tarafından amacına veya usulüne uygun olmayan şekilde kullanılması durumunda bu cihaz çeşitli tehlikelere neden olabilir! Personel niteliklerine dikkat ediniz!



### Uyarı

Cihaz bir oyuncak değildir ve çocukların eline geçmemelidir.



### Uyarı

Boğulma tehlikesi!  
Ambalaj malzemesini dikkatsizce etrafta bırakmayınız.  
Çocuklar için tehlikeli bir oyuncuğa dönüşebilir.



### Uyarı

Cihaz açılmadan önce takım tutucu kilitlemiş olmalıdır, çünkü doğru bağlanmamış bir takım, cihaz açılırken kontrolsüz şekilde takım tutucudan dışarı savrulabilir.



### Dikkat

Cihaz uzun bir süre kullanılırsa veya çalıştırma ve bakım işlemleri düzgün yapılmazsa titreşim emisyonları insan sağlığına zarar verebilir.



### Dikkat

Isı kaynaklarıyla aranızda yeterli mesafe bırakınız.

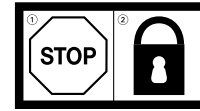
### Not

Düzensiz olmayan bir şekilde depolar veya taşırsanız cihaz hasar görebilir.  
Cihazın taşınması ve depolanmasıyla ilgili bilgilere dikkat ediniz.

### Not

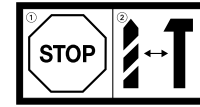
Dönme yönünü sadece cihaz dururken değiştiriniz! Aksi takdirde cihaz hasar görebilir.

### Not



Kilit tuşuna sadece cihaz dururken basınız! Aksi takdirde cihaz hasar görebilir.

### Not



Fonksiyon seçme şalterine sadece cihaz dururken basınız! Aksi takdirde cihaz hasar görebilir.

### Acil durumda yapılması gerekenler

1. Cihazı kapatınız.
2. Acil bir durumda cihazı şebeke beslemesinden ayırınız: Bağlantı kablosunu, fişten tutarak elektrik prizinden çekiniz.
3. Arızalı bir cihazı tekrar elektrik şebekesine bağlamayınız.

## Cihaz fonksiyonlarıyla ilgili tanıtıcı ve temel bilgiler

### Cihaz açıklaması

PHDS 10-230V darbeli matkap, bir delme ve darbeli delme şablonuna sahiptir.

Bir fonksiyon seçme düğmesi, fonksiyonlar arasında güvenli geçiş olanağı sağlar.

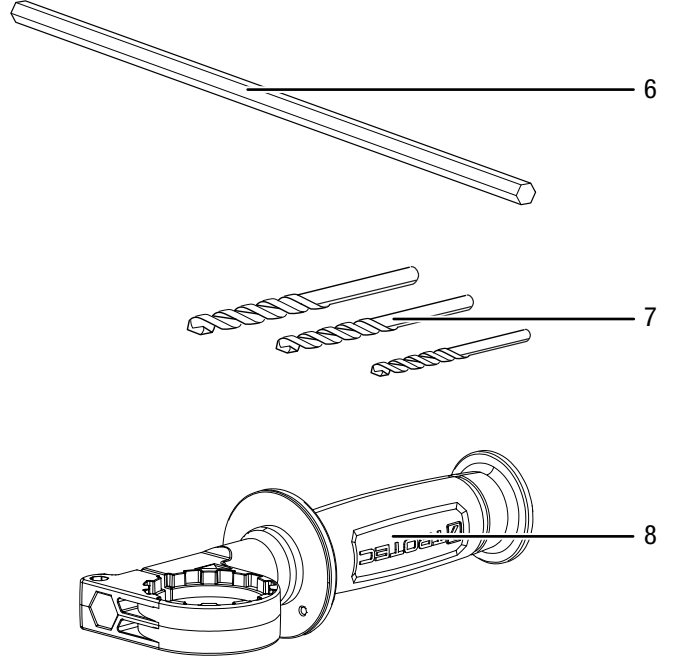
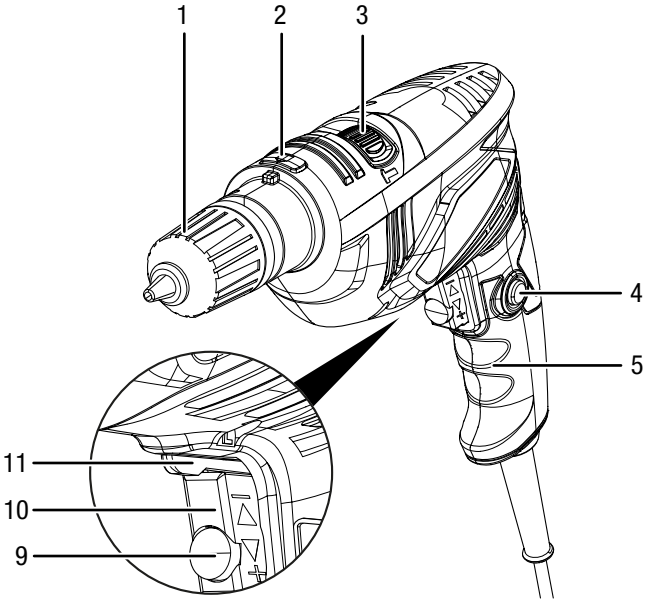
Kademesiz darbe ve devir kontrolü, her uygulamada, ilgili malzemeye uyarlanmış optimum kuvvetin kullanılmasını sağlar.

Kilit fonksiyonlu hızlı matkap pensi, ayrıca takımların alet kullanmadan kolayca değiştirilmesine olanak sağlar.

360° döndürülebilir ve sabitlenebilir ek tutamak, delme / darbeli delme sırasında ilave stabilite ve güvenlik sağlar.

Cihaz, sürekli çalışma modunda kullanılabilir. Bunun dışında, uygun takımlarla vidalar vidalanabilir veya gevşetilebilir.

### Cihazın görünümü



No.	Tanım
1	Kilit fonksiyonlu hızlı matkap pensi
2	Mil kilidinin kilit tuşu
3	Fonksiyon seçme düğmesi
4	Sürekli çalışma için sabitleme tuşu
5	Tutamak
6	Derinlik stoperi
7	Matkap
8	Ek tutamak
9	Sürekli çalışma için devir ön seçimi ayar çarkı
10	Açma/Kapama düğmesi / Devir ön seçimi
11	Sağa/sola dönme anahtarı

### Teslimat kapsamı

- 1 x PHDS 10-230V darbeli matkap
- 1 x derinlik stoperi
- 3 x matkap (5x85 mm, 6x100 mm, 8x120 mm)
- 1 x ek tutamak
- 1 x taşıma çantası
- 1 x kılavuz



## Teknik bilgiler

Parametre	Değer
<b>Model</b>	<b>PHDS 10-230V</b>
Şebeke bağlantısı	230 V / 50 Hz
Güç tüketimi	650 W
Rölanti devri	50 ila 3000 dak <sup>-1</sup>
Darbe frekansı	800 ila 48000 dak <sup>-1</sup>
Tork, maks.	7,5 Nm
Matkap pensi aralığı	maks. 13 mm
Maks. matkap çapı	
Ahşap	30 mm
Metal	10 mm
Duvar / kalıp	13 mm
Ağırlık	2 kg
Koruma sınıfı	II / 
<b>EN 62841-2-1'e göre ses değerleri</b>	
Ses basınç seviyesi	95 dB(A)
Ses gücü seviyesi	106 dB(A)
Belirsizlik K	5 dB(A)
<b>EN 62841-2-1'e göre titreşim bilgisi</b>	
Toplam titreşim emisyonu değeri:	
Ana tutamakla duvarlarda darbeli delme $a_{h,1D}$	21,795 m/s <sup>2</sup>
Belirsizlik K	1,5 m/s <sup>2</sup>
Ek tutamakla duvarlarda darbeli delme $a_{h,1D}$	12,605 m/s <sup>2</sup>
Belirsizlik K	1,5 m/s <sup>2</sup>
Ana tutamakla metalde delme $a_{h,D}$	4,041 m/s <sup>2</sup>
Belirsizlik K	1,5 m/s <sup>2</sup>
Ek tutamakla delme $a_{h,D}$	2,713 m/s <sup>2</sup>
Belirsizlik K	1,5 m/s <sup>2</sup>

## Gürültü ve titreşim emisyonlarıyla ilgili uyarılar:

- Belirtilen toplam titreşim emisyonu değerleri **ve belirtilen gürültü emisyonu değerleri**, EN 62841'deki norma uygun bir test yöntemine göre ölçülmüştür ve bir elektrikli aletin başka bir elektrikli aletle karşılaştırılması için kullanılabilir.
- Belirtilen toplam titreşim emisyonu değerleri **ve belirtilen gürültü emisyonu değerleri**, oluşacak yükün önceden tahmin edilmesi için de kullanılabilir.



### Dikkat

Cihaz uzun bir süre kullanılırsa veya çalıştırma ve bakım işlemleri düzgün yapılmazsa titreşim emisyonları insan sağlığına zarar verebilir.

- Titreşim **ve gürültü emisyonları**, başta iş parçasını işleme şekli olmak üzere elektrikli aletin kullanım türü ve şekline bağlı olarak, elektrikli aletin gerçek kullanım sırasında, verilen bilgilerden farklı olabilir. Titreşim nedeniyle oluşan yükü mümkün olduğunca düşük tutmaya çalışınız. Titreşim yükünü azaltmaya yönelik örnek niteliğinde önlemler arasında, alet kullanılırken eldiven giyilmesi ve çalışma süresinin sınırlandırılması yer alır. Bu sırada, çalışma periyodunun tüm bölümleri dikkate alınmalıdır (örneğin elektrikli aletin kapalı olduğu süreler ve elektrikli aletin açık olduğu fakat yüksüz çalıştığı süreler).



### Koruyucu kulaklık kullanınız.

Gürültü etkisi işitme kaybına neden olabilir.

## Taşıma ve nakliye sırasında dikkat edilecek hususlar

### Not

Düzensiz olmayan bir şekilde depolar veya taşırsanız cihaz hasar görebilir.  
Cihazın taşınması ve depolanmasıyla ilgili bilgilere dikkat ediniz.

## Taşıma

Cihazı taşımak için, cihazı dış etkilere korumak üzere teslimat kapsamında bulunan taşıma çantasını kullanınız.

Her taşıma işleminden **önce** şu uyarılara dikkat ediniz:

- Cihazı kapatınız.
- Elektrik fişinden tutarak elektrik kablosunu elektrik prizinden çekiniz.
- Cihazı soğumaya bırakınız.
- Takımı takım tutucudan çıkartınız.

## Depolama

Her depolama işleminden **önce** şu uyarılara dikkat ediniz:

- Cihazı kapatınız.
- Elektrik fişinden tutarak elektrik kablosunu elektrik prizinden çekiniz.
- Cihazı soğumaya bırakınız.
- Takımı takım tutucudan çıkartınız.
- Cihazı, Kullanıcının kendi yapabileceği bakım, onarım veya ürünün temizliğine ilişkin bilgiler bölümünde açıklandığı şekilde temizleyiniz.
- Cihazı depolamak için, cihazı dış etkilere korumak üzere teslimat kapsamında bulunan taşıma çantasını kullanınız.

Cihazı kullanmadığınız zamanlarda aşağıdaki depolama koşullarına uyunuz:

- Kuru ve donmaya ve ısıya karşı korunmuş
- Ortam sıcaklığı 45 °C'nin altında
- Tozdan ve doğrudan güneş ışığından korunan bir yerde taşıma çantasında

## Bağlantı veya montaj

### Cihazın ambalajından çıkartılması

- Taşıma çantasını ambalajdan çıkartınız.



### Elektrik gerilimine karşı uyarı

Yetersiz izolasyon nedeniyle elektrik çarpması.  
Her kullanımdan önce cihazı hasar ve düzensiz çalışmada açısından kontrol ediniz.  
Hasar olduğunu görürseniz cihazı artık kullanmayınız.  
Cihaz veya elleriniz nemli veya ıslaksa cihazı kullanmayınız!

- Taşıma çantasının içeriğinin eksiksiz durumda olup olmadığını kontrol ediniz ve varsa hasarlara dikkat ediniz.



### Uyarı

Boğulma tehlikesi!  
Ambalaj malzemesini dikkatsizce etrafta bırakmayınız.  
Çocuklar için tehlikeli bir oyuncaca dönüşebilir.  
• Ambalaj malzemesini ulusal yasalara uygun şekilde tasfiye ediniz.

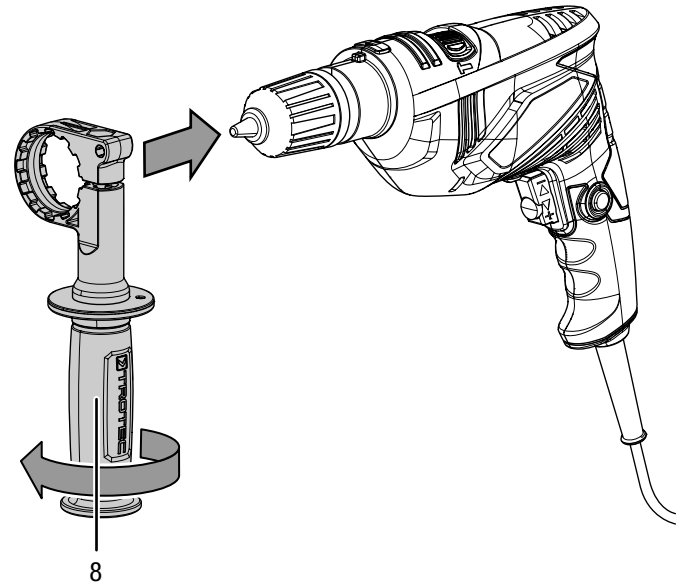
### Ek tutamağın takılması

Devreye almadan önce ek tutamak (8) takılmalıdır. Cihazı, ek tutamak olmadan çalıştırmayınız.

Ek tutamak 360° döndürülmüş şekilde istenildiği gibi konumlanabilir.

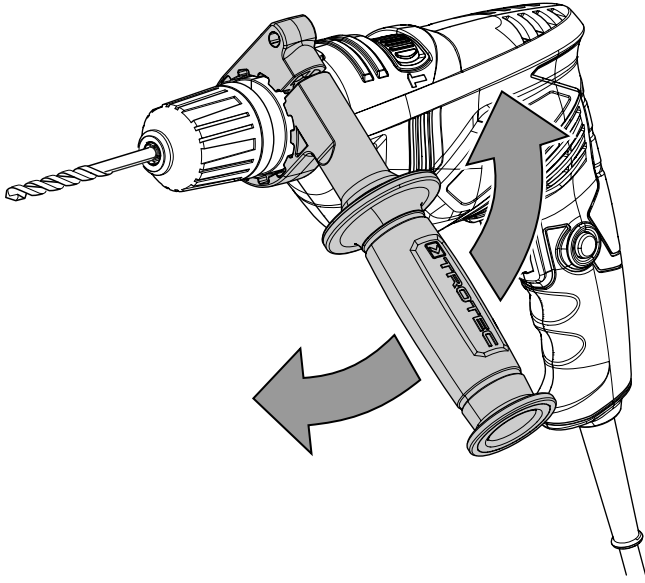
Bunun için aşağıdaki yöntemi izleyiniz:

1. Ek tutamağı üstten sabit tutarak ve tutamak yüzeyini sola döndürerek ek tutamaktaki (8) vidalı bağlantıyı gevşetiniz.
2. Hızlı matkap pensinin üzerine iterek ek tutamağı (8) cihaza oturtunuz.

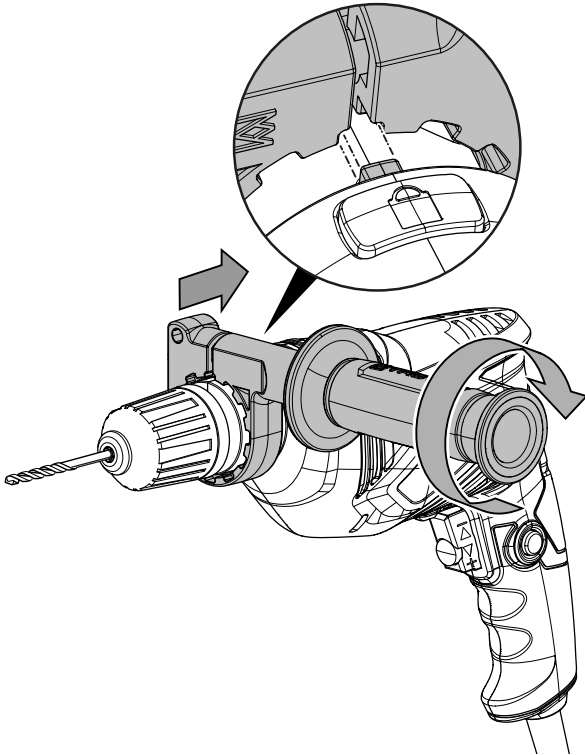


8

3. Ek tutamağı (8) istediğiniz gibi konumlayınız.



4. Ek tutamağı (8) istediğiniz pozisyonda sabitlemek için ek tutamağı (8) geri itiniz. Bu sırada, ek tutamaktaki (8) açıklıklardan birinin, aşağıdaki şekilde gösterildiği gibi cihazdaki çıkıntıya uyması gerektiğine dikkat ediniz:



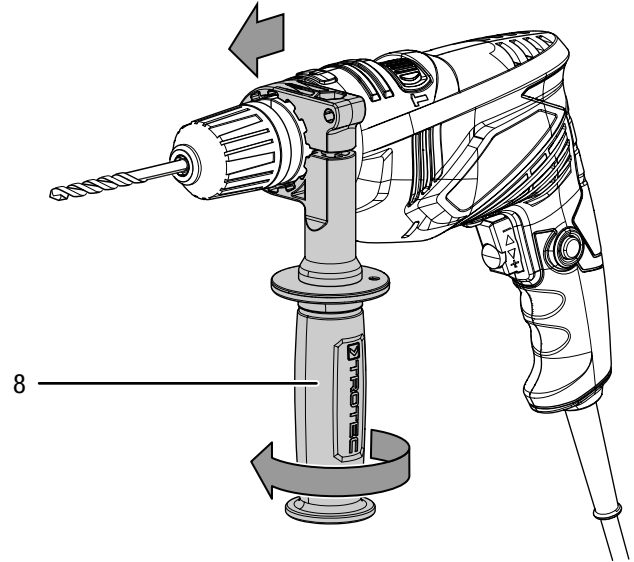
5. Tutamak yüzeyini sağa döndürerek ek tutamaktaki (8) vidalı bağlantıyı sıkınız.  
6. Ek tutamağın (8) sıkıca oturup oturmadığını kontrol ediniz. Gerekirse ek tutamağı biraz daha sıkınız.

### Ek tutamağın ayarlanması

Ek tutamak 360° döndürülmüş şekilde istenildiği gibi konumlanabilir.

Bunun için aşağıdaki yöntemi izleyiniz:

1. Tutamak yüzeyini sola döndürerek ek tutamaktaki (8) vidalı bağlantıyı gevşetiniz.
2. Serbestçe sola ve sağa döndürülebilene kadar ek tutamağı (8) öne itiniz.



3. Ek tutamağın takılması bölümünde yer alan 3 ile 6 arasındaki adımlarda açıklanan yöntemi izleyiniz.

### Takım değişimi

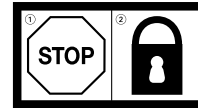
Cihaz, kilit fonksiyonlu bir hızlı matkap pensine sahiptir.



#### Elektrik gerilimine karşı uyarı

Cihaz üzerinde gerçekleştirilecek tüm çalışmalardan önce elektrik fişini prizden çıkartınız!  
Elektrik fişinden tutarak elektrik kablosunu elektrik prizinden çekiniz.

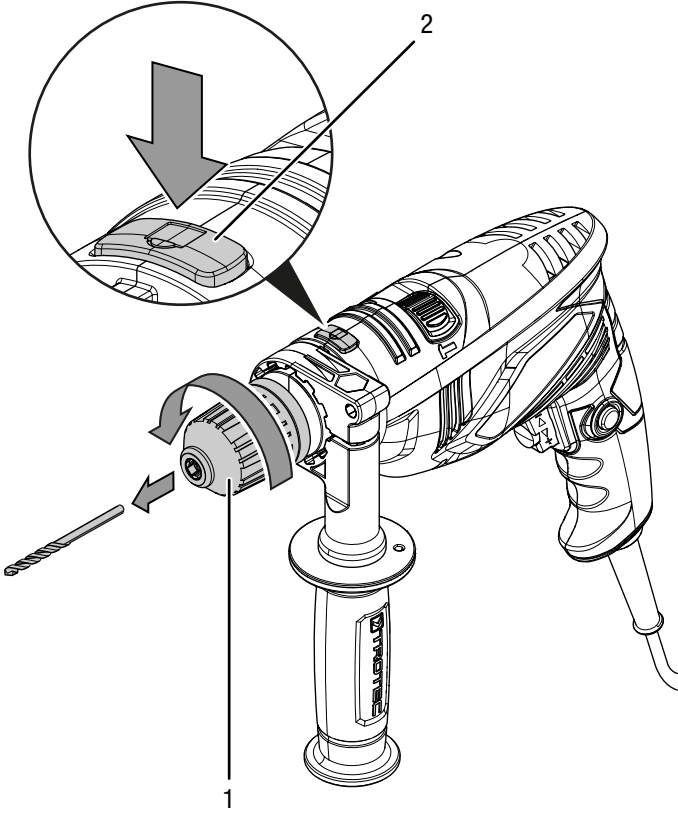
#### Not



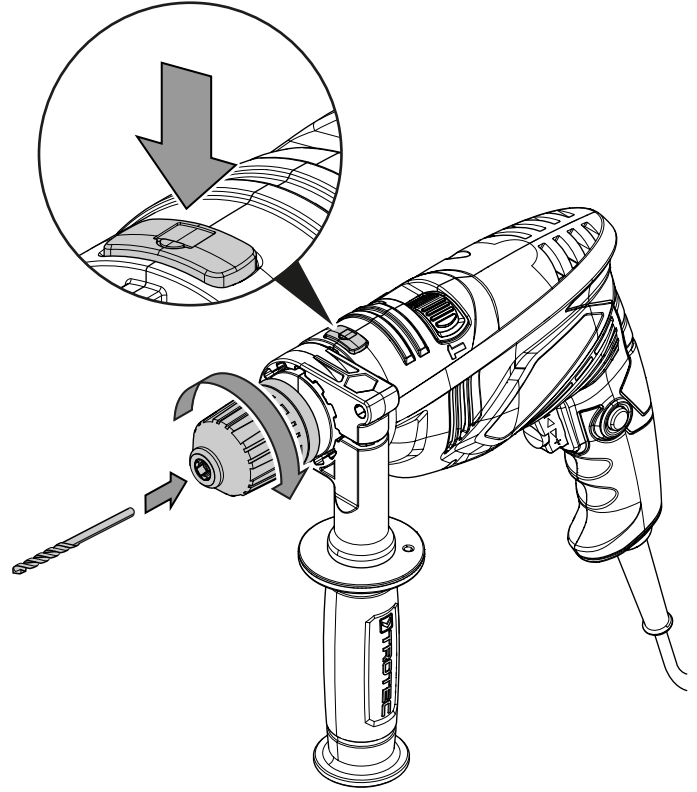
Kilit tuşuna sadece cihaz dururken basınız! Aksi takdirde cihaz hasar görebilir.

Takımları takmak veya yerleştirmek için aşağıdaki yöntemi izleyiniz:

1. Mil kilidinin kilit tuşuna (2) basınız ve tuşu basılı tutunuz.
2. Hızlı matkap pensini (1) vidalayınız.



6. Mil kilidinin kilit tuşuna (2) tekrar basınız ve tuşu basılı tutunuz.



7. Hızlı matkap pensini (1) sıkınız.
8. Mil kilidinin kilit tuşunu (2) bırakınız.
9. Matkabin sıkıca oturup oturmadığını kontrol ediniz.

3. Mil kilidinin kilit tuşunu (2) bırakınız.
4. Gerekirse matkabı hızlı matkap pensinden (1) çıkartınız.
5. Uygun matkabı, hızlı matkap pensine (1) yerleştiriniz.

### Derinlik stoperinin yerleştirilmesi (opsiyonel)

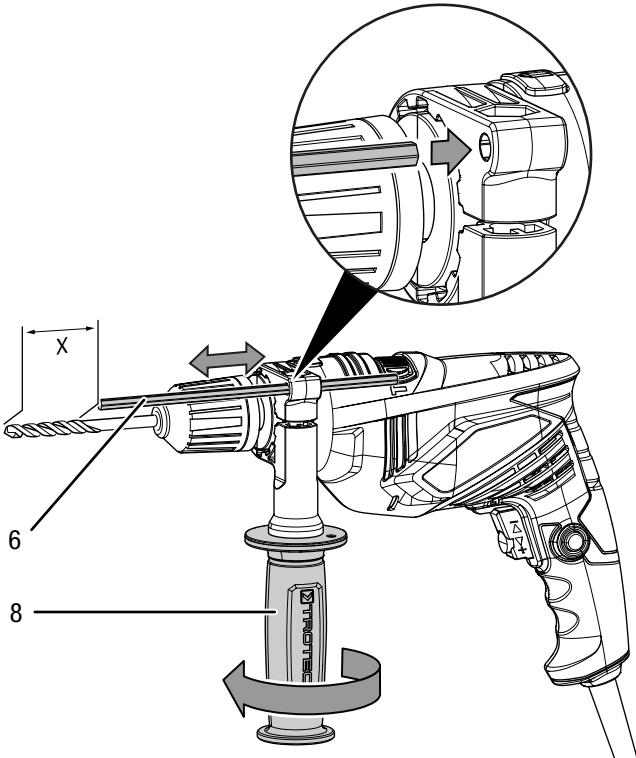
Derinlik stoperiyle, matkabin penetrasyon derinliği belirleyebilirsiniz.



#### Bilgi

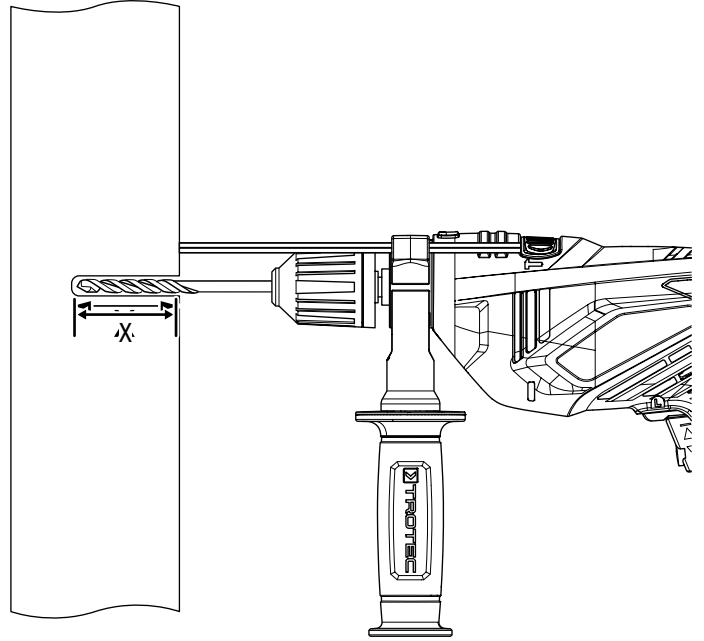
Dübel kullanılması durumunda delik derinliğinin tam olması önemlidir. Açılan delik çok derinse, dübel duvara veya iş parçasına doğru çok fazla kayar. Delik çok küçükse, dübel dışarı taşar.

1. Tutamak yüzeyini sola döndürerek ek tutamaktaki (8) vidalı bağlantıyı gevşetiniz.
2. Derinlik stoperini (6) yerleştiriniz. Derinlik stoperindeki dişlerin cihaza doğru bakmasına dikkat ediniz.



3. Derinlik stoperini istediğiniz uzunluğa ayarlayınız.
4. Tutamak yüzeyini sağa döndürerek ek tutamaktaki (8) vidalı bağlantıyı sıkınız.

5. Ek tutamağın (8) sıkıca oturup oturmadığını kontrol ediniz. Gerekirse ek tutamağı biraz daha sıkınız.



### Elektrik kablosunun bağlanması

1. Elektrik fişini düzgün bir şekilde topraklanmış prize takınız.

## Kullanım

### Darbeli matkap ile çalışmayla ilgili ipuçları ve uyarılar

#### Delik açma, genel:

- Delik açma sırasında düzenli olarak kısa aralar veriniz. Bu sırada, matkabın soğuyabilmesi için matkabı matkap deliğinden dışarıya çekiniz.
- İş parçasını, bir sıkıştırma düzeneği veya bir tezgâh mengenesiyle emniyete alınız.
- Devir değerini malzeme özelliğine ve matkabın büyüklüğüne göre seçiniz:
  - Küçük matkap çapı veya yumuşak malzemede yüksek devir
  - Büyük matkap çapı veya sert malzemede düşük devir
- Matkap deliğinin yerini uygun bir yardımcı araçla işaretleyiniz.
- Delik açmak için düşük bir devir değerini seçiniz.

#### Metalde delik açma:

- Uygun metal matkabı kullanınız (örn. yüksek hız çeliğinden (High Speed Steel (HSS)) yapılmış matkap).
- Matkap çapı büyükse daha küçük bir matkapla delik açınız.
- En iyi sonuçlar için matkabı uygun bir yağlama maddesiyle soğutmanız gerekir.
- Metal matkapları plastikte delik açmak için de kullanabilirsiniz.

#### Ahşapta delik açma:

- Ahşap için uygun matkaplar kullanınız.
- İş parçasının altına bir ahşap blok yerleştiriniz veya ahşabın delme işlemi sırasında kırılmaması için iki taraftan deliniz.
- Merkezleme uçlu bir ahşap matkabı kullanınız, derin delikler için bir burğu, büyük delik çapları için bir punto matkabı kullanınız.

#### Duvarlarda / kalıplarda darbeli delik delmek:

- Duvarlar / kalıplar için uygun bir matkap kullanınız.

#### Vidalama:

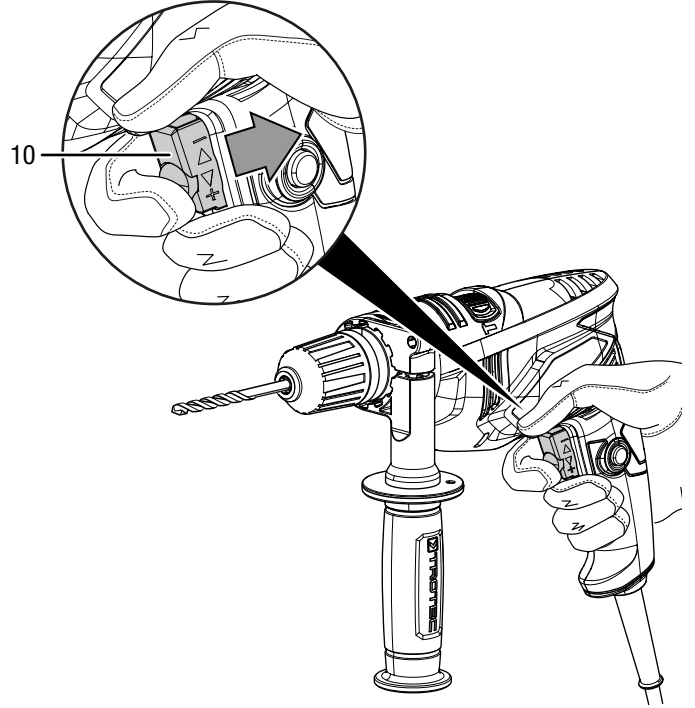
- Tornavida uçları kullanırken her zaman bir üniversal uç tutucusu kullanmalısınız. Sadece civata başına uygun tornavida uçları kullanınız.

## Cihazı açma ve kapatma

Cihazla çalışırken kişisel koruyucu donanımınızı takınız.

1. Bağlanan takımın ve ayarlanan devir kademesinin planlanan işlem için uygun olup olmadığını kontrol ediniz.
2. İş parçasının emniyete alınıp alınmadığını ve çalışma alanının uygun şekilde hazırlanıp hazırlanmadığını kontrol ediniz.
3. Doğru dönme yönünün ayarlanmış olup olmadığını kontrol ediniz.
4. Kırıcı mekanizma devreye sokulmuş durumda çalışıyorsanız takımı iş parçasına doğru bastırınız.
5. Cihazı iki elinizle sıkıca tutunuz.
6. Açma/Kapama düğmesine (10) basınız ve çalışma sırasında düğmeyi basılı tutunuz. Açma/Kapatma düğmesine (10) basarak devri ayarlayabilirsiniz: Hafifçe bastırma, daha düşük bir devir, güçlü bastırma ise daha yüksek bir devir anlamına gelir. Bu sırada, daha önce ayarlanmış olan devir ön seçimi geçerlidir.

⇒ Cihaz, önceden seçilen ayarlarla çalışır.



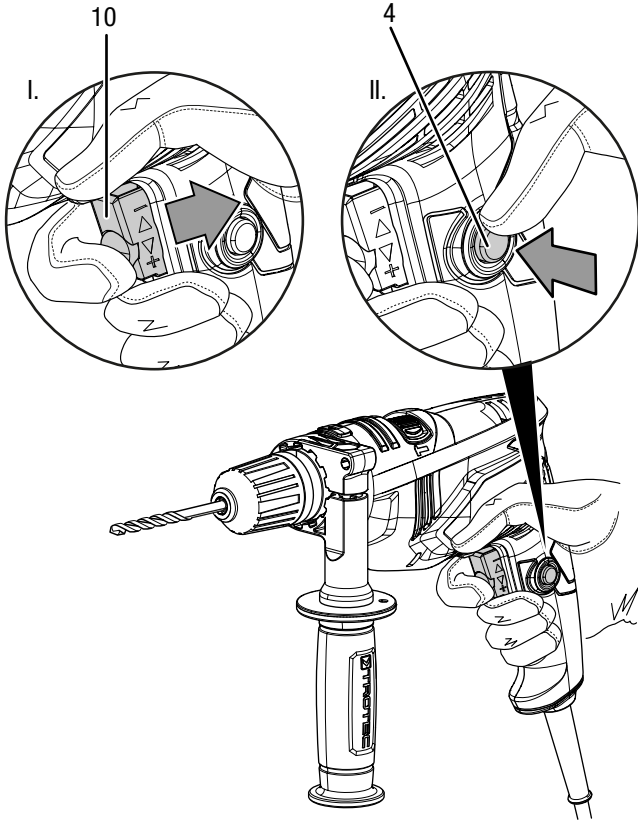
7. Cihazı durdurmak için Açma/Kapama düğmesini (10) bırakınız.



### Sürekli çalışma modunu açma ve kapatma

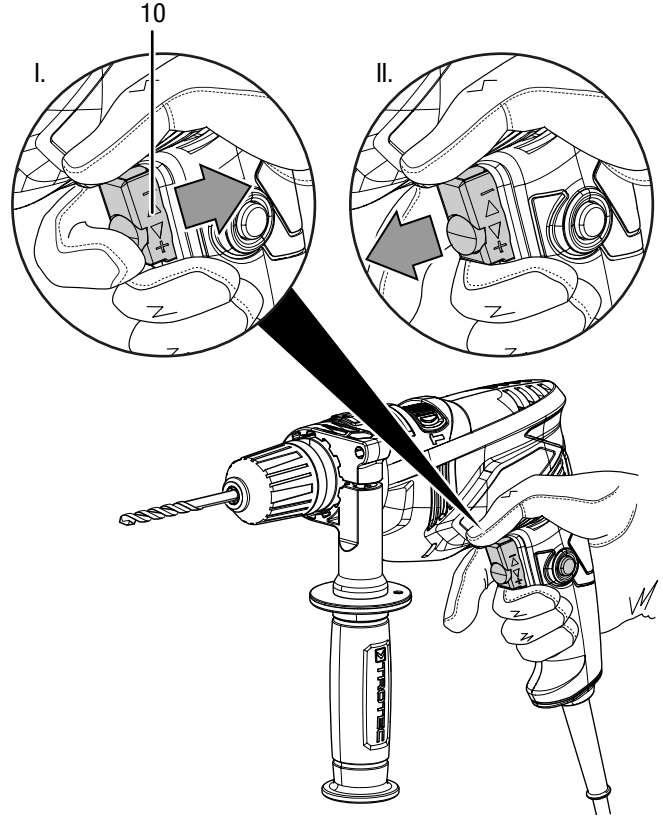
Sürekli çalışma modu etkinleştirilmişken, Açma/Kapama düğmesine sürekli olarak basılmasına gerek yoktur ve bu sayede daha rahat bir çalışma sağlanır.

1. 1 ile 5 arasındaki adımlarda açıklanan cihazı açma ve kapatma işlemindeki yöntemi izleyiniz.
2. Komple yerine oturana kadar sürekli çalışma tuşuna (4) başparmağınızla basınız.



3. Açma/Kapama düğmesindeki (10) tırnağı gevşetiniz ve cihazı sabit tutmaya devam ediniz.
  - ⇒ Açma/Kapatma düğmesi kilitlenmmiştir.
  - ⇒ Cihaz çalışmaya devam eder ve sürekli çalışma etkinleştirilmiştir.



4. Sürekli çalışma modunu devre dışı bırakmak için Açma/Kapatma düğmesine (10) tekrar basınız.
  - ⇒ Bu sırada devir kısa süreli artar.
  - ⇒ Sürekli çalışma tuşu (4) otomatik olarak başlangıç konumuna gider.



5. Cihazı durdurmak için Açma/Kapama düğmesini (10) bırakınız.

### Devir ön seçimi


Gerekli devir değeri malzemeye ve çalışma koşullarına bağlıdır ve pratik denemelerle belirlenebilir.

- Yumuşak malzemeler veya rahatça hareket eden vidalar için düşük bir kademe seçiniz.
- Sert malzemeler veya zor hareket eden vidalar için yüksek bir kademe seçiniz.
- Delme ve vidalama çalışmaları için  sembolüne sahip delme kademesini seçiniz.
- Darbeli delme çalışmaları için  sembolüne sahip darbeli delme kademesini seçiniz.

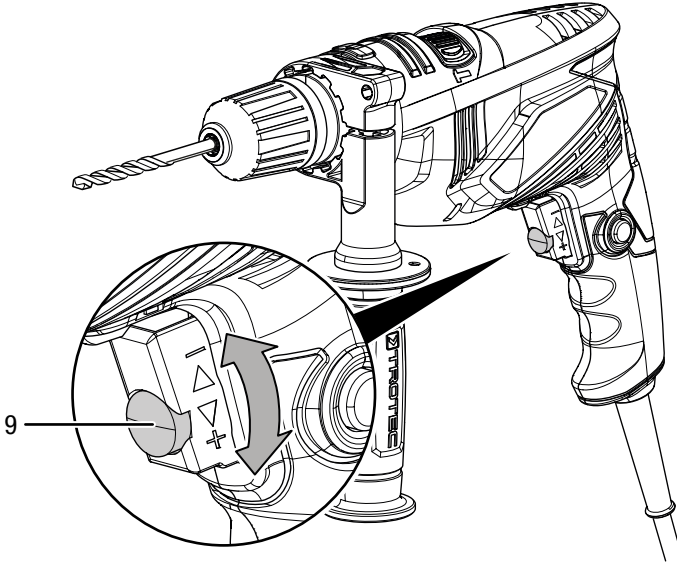


#### Bilgi

Vida sökerken sağa/sola dönme ayarına dikkat ediniz! Sağa/sola dönme anahtarındaki (11) dönme yönü göstergesinin yardımıyla vidaların hangi yönde vidalanacağını anlayabilirsiniz.

 darbeli delme kademesini vidalamak için kullanmayınız!

1. Devri arttırmak veya azaltmak için ayar çarkını (9) + veya - yönünde döndürünüz.



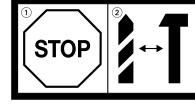
#### Bilgi

Devrin, Açma/Kapama düğmesi sadece ayarlanan devre kadar içeri doğru bastırılabilir şekilde sınırlandırıldığına dikkat ediniz.

### Çalışma modunun seçilmesi

Fonksiyon seçme düğmesiyle (3), delme ya da darbeli delme çalışma modunu ayarlayınız.

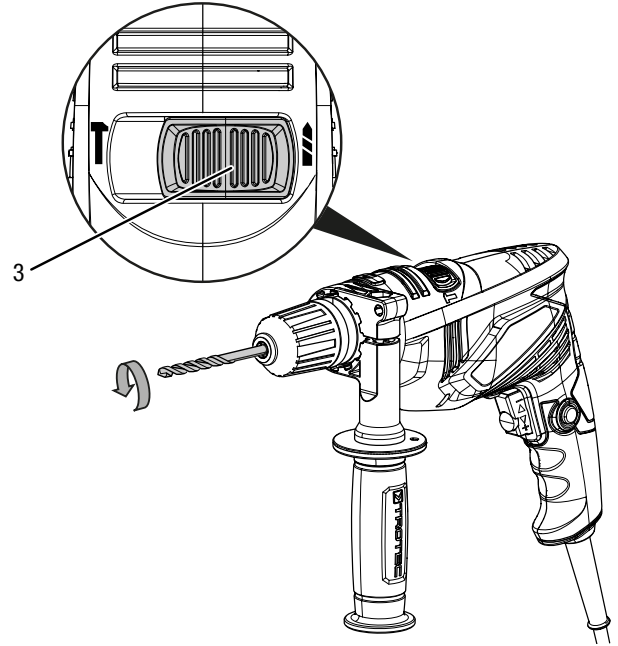
#### Not



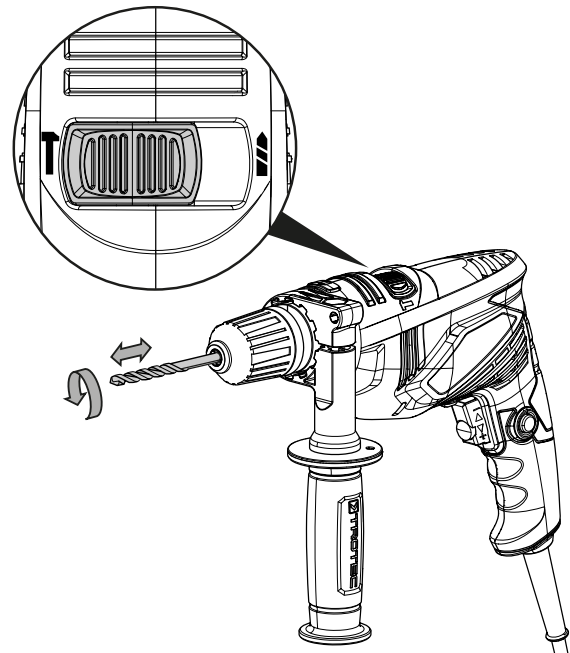
Fonksiyon seçme şalterine sadece cihaz dururken basınız! Aksi takdirde cihaz hasar görebilir.

1. Fonksiyon seçme düğmesini (3) istediğiniz konuma getiriniz.

⇒ Çalışma modu: Delme 



⇒ Çalışma modu: Darbeli delme 



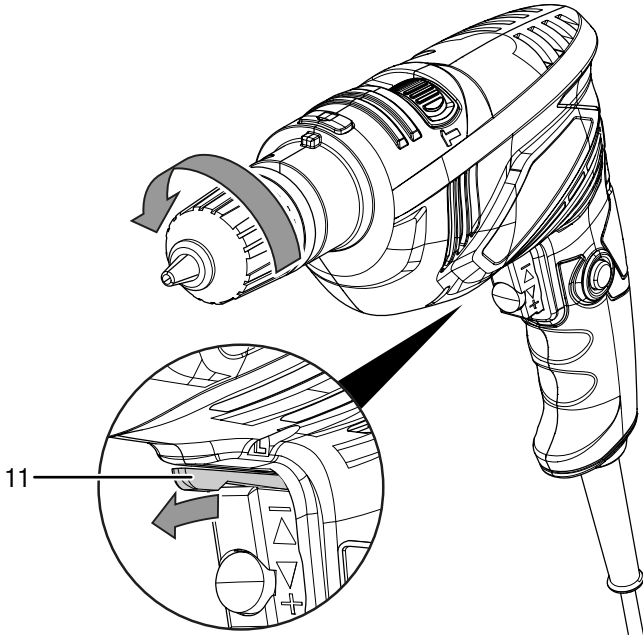
## Dönme yönünün seçilmesi

### Not

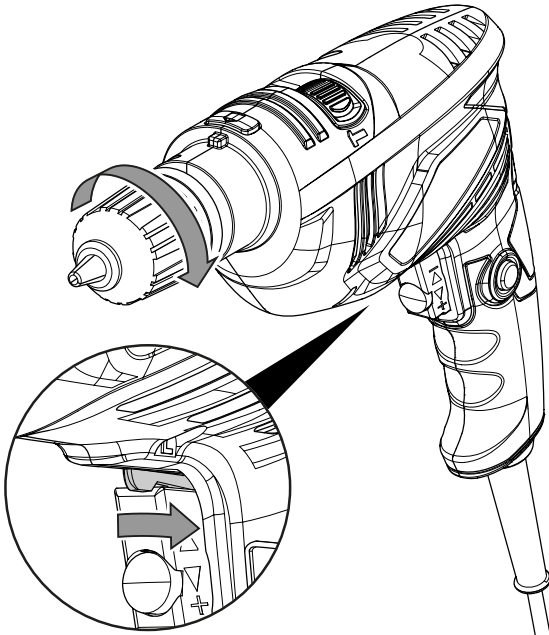
Dönme yönünü sadece cihaz dururken değiştiriniz! Aksi takdirde cihaz hasar görebilir.

Motorun dönme yönü, sağa/sola dönme anahtarı (11) aracılığıyla değiştirilebilir.

1. Dönme yönünü sağa doğru ayarlamak için, düğmeyi **R** konumuna getiriniz.



2. Dönme yönünü sola doğru ayarlamak için, düğmeyi **L** konumuna getiriniz.



## Devre dışı bırakma



### Elektrik gerilimine karşı uyarı

Elektrik fişine nemli ya da ıslak elle dokunmayınız.

- Cihazı kapatınız.
- Elektrik fişinden tutarak elektrik kablosunu elektrik prizinden çekiniz.
- Gerekliyse cihazı soğumaya bırakınız.
- Takımı cihazdan çıkartınız (bkz. Devreye alma bölümü).
- Cihazı, Bakım bölümünde anlatılanlara uygun şekilde temizleyiniz.
- Cihazı, Depolama bölümünde anlatılanlara uygun şekilde depolayınız.

## Cihazın enerji tüketimi açısından verimli kullanımına ilişkin bilgiler

Gereksiz enerji tüketimini önlemek için, cihazın sadece gerçek kullanım süresi boyunca açık kalmasına dikkat ediniz. Mevcutsa, cihazın kapatma otomatından faydalanınız.

## Sonradan sipariş edilebilen aksesuarlar



### Uyarı

Sadece işletme kılavuzunda belirtilen aksesuarları ve ek cihazları kullanınız.

İşletme kılavuzunda önerilenlerin dışındaki takımlar veya diğer aksesuarların kullanılması yaralanma tehlikesi anlamına gelebilir.

Aksesuarlar	Ürün numarası
Taş matkabı seti, 15 parça	6.200.001.151
Ahşap matkabı seti, 15 parça	6.200.001.101
Metal matkabı seti HSS, 15 parça	6.200.001.131
Tornavida ucu seti, 32 parça	6.200.001.001

## Hatalar ve arızalar

Kusursuz işlevselliği temin etmek için, cihaz üretim esnasında defalarca kontrol edilmiştir. Buna rağmen arızalar ortaya çıkarsa cihazı aşağıdaki listeye göre kontrol ediniz.

Hata ve arıza giderme için dış gövdenin açılmasını gerektiren çalışmalar sadece bir yetkili elektrik uzmanı veya Trotec tarafından yapılmalıdır.

### İlk kullanımda hafif duman veya koku oluşabilir:

- Burada bir hata veya arıza söz konusu değildir. Kısa bir çalışma süresinden sonra ortadan kaybolan belirtiler.

### Cihaz çalışmaya başlamıyor:

- Elektrik bağlantısını kontrol ediniz.
- Elektrik kablosunun ve elektrik fişinin hasarlı olup olmadığını kontrol ediniz. Hasarlar belirlerseniz cihazı çalıştırmayı denemeyiniz. Güvenlik tehlikelerini önlemek için cihaz üzerinde hiçbir onarım yapmayınız. Elektrik kablosunu ve elektrik fişini değiştirmek için cihazı bir uzman elektrik işletmesine veya Trotec'e gönderiniz.
- Yapı tarafındaki şebeke sigortasını kontrol ediniz.



#### Bilgi

Cihazı yeniden çalıştırmadan önce en az 10 dakika bekleyiniz.

### Matkap, delinecek malzemeye girmiyor / zor giriyor:

- Doğru devir değerinin seçilip seçilmediğini kontrol ediniz. Daha sert malzemeler için muhtemelen daha yüksek bir devir değeri gerekecektir. Gerekirse ayar çarkını + yönünde döndürünüz.
- Doğru matkabı seçip seçmediğinizi kontrol ediniz.
- Makinenin sola dönme konumunda olup olmadığını kontrol ediniz. Delik açma için sağa dönme konumu kullanılmalıdır.
- Malzemenin özelliğinin bir darbeli matkabı gerektirip gerektirmediğini kontrol ediniz.

### Cihaz ısınıyor:

- Takımın yapılacak çalışma için uygun olup olmadığını kontrol ediniz.
- Motorun aşırı ısınmasını önlemek için havalandırma ağzılarını açık tutunuz.
- Daha düşük bir devir seçiniz.



#### Bilgi

Cihazı yeniden çalıştırmadan önce en az 10 dakika bekleyiniz.

#### Not

Tüm bakım ve onarım çalışmalarından sonra en az 3 dakika bekleyiniz. Cihazı ancak daha sonra açınız.

## Cihazınız kontrollerden sonra sorunsuz bir şekilde çalışmıyor mu?

Müşteri servisiyle temas kurunuz. Cihazı onarım için bir uzman elektrik servisine veya Trotec'e götürünüz.

## Kullanıcının kendi yapabileceği bakım, onarım veya ürünün temizliğine ilişkin bilgiler

### Bakıma başlanmadan önce yapılacak işlemler



#### Elektrik gerilimine karşı uyarı

Elektrik fişine nemli ya da ıslak elle dokunmayınız.

- Cihazı kapatınız.
- Elektrik fişinden tutarak elektrik kablosunu elektrik prizinden çekiniz.
- Cihazı tamamen soğumaya bırakınız.



#### Elektrik gerilimine karşı uyarı

Dış gövdenin açılmasını gerektiren bakım çalışmaları, sadece yetkili uzman şirketler veya Trotec tarafından gerçekleştirilmelidir.

### Bakımla ilgili uyarılar

Makinenin iç kısmında, kullanıcı tarafından bakım yapılacak veya yağlanacak parçalar bulunmaz.

### Temizlik

Cihaz, her kullanımdan önce ve sonra temizlenmelidir.

#### Not

Cihaz, temizlikten sonra yağlanmamalıdır.



#### Elektrik gerilimine karşı uyarı

Dış gövdeye giren sıvılar nedeniyle kısa devre tehlikesi ortaya çıkar!

Cihazı ve aksesuarları suya batırmayınız. Dış gövdenin içine su veya başka sıvıların girmemesine dikkat ediniz.

- Cihazı nemli, yumuşak, hav bırakmayan bir bezle temizleyiniz. Dış gövdenin içine nem girmemesine dikkat ediniz. Elektrikli parçaların nemle temas etmemesine dikkat ediniz. Bezi nemlendirmek için örn. temizleme spreyi, çözücü madde, alkol içeren temizleyiciler veya aşındırıcı maddeler gibi agresif temizlik maddeleri kullanmayınız.
- Cihazı nemli, yumuşak, hav bırakmayan bir bezle kurutunuz.
- Adaptörleri nemli, yumuşak, hav bırakmayan bir bezle kurutunuz.
- Hızlı matkap pensindeki matkap tozlarını ve varsa ahşap talaşlarını temizleyiniz.
- Motorun aşırı ısınmasını önlemek için havalandırma deliklerini toz birikintilerinden uzak tutunuz.

## Bakım, onarım ve kullanımda uyulması gereken kurallar



### Uyarı

Dış gövdenin açılmasını gerektiren periyodik bakım çalışmaları ve onarımlarda Trotec müşteri servisine başvurunuz. Kurallara aykırı şekilde açılan cihazlar her türlü garanti kapsamı dışındadır ve garanti talepleri geçersiz olur.

## Servis istasyonları

Aşağıdaki bilgiler sadece Türkiye için geçerlidir:

Trotec Endüstri Ürünleri Tic.Ltd.Sti.

Oruçreis Mh., Giyimkent Cd.,

14. Sok. No.61, Giyimkent Sitesi

34235 Esenler/İstanbul

Telefon: +90 212 438 56 55

## Üretici ve ithalatçı firmanın unvanı, adres ve telefon numarası

İthalatçı (sadece Türkiye için geçerlidir):

Trotec Endüstri Ürünleri Tic.Ltd.Sti.

Oruçreis Mh., Giyimkent Cd.,

14. Sok. No.61, Giyimkent Sitesi

34235 Esenler/İstanbul

Telefon: +90 212 438 56 55

Faks: +90 212 438 56 51

Üretici:

Trotec GmbH

Grebener Straße 7

D-52525 Heinsberg

Telefon: +49 2452 962-400

Faks: +49 2452 962-200

E-posta: info@trotec.de

## Kullanım sırasında insan veya çevre sağlığına tehlikeli veya zararlı olabilecek durumlara ilişkin uyarılar



Elektronik cihazlar evsel atık değildir ve Türkiye'de, elektrikli ve elektronik cihazlar hakkındaki Elektrikli ve Elektronik Teçhizat Atıkları Direktifi'ne (EETA) göre uzman bir tasfiye merkezine gönderilmelidir. Kullandıktan sonra lütfen bu cihazı geçerli yasal düzenlemelere uygun şekilde tasfiye ediniz.

## Uygunluk beyanı

Bu, uygunluk beyanının içerik olarak kopyasıdır. İmzalı uygunluk beyanını, <https://hub.trotec.com/?id=41247> altında bulabilirsiniz.

### Uygunluk beyanı (Aslının çevirisi)

2006/42/EG sayılı AT Yönetmeliği, Ek II Bölüm 1 Alt bölüm A kapsamında

İşbu beyanla, Trotec GmbH, aşağıda tanımlanan makinenin 2006/42/EG sayılı AT Makine Yönetmeliği'nin gerekliliklerine uygun olarak geliştirildiğini, tasarlandığını ve üretildiğini beyan eder.

**Ürün modeli / ürün:** PHDS 10-230V

**Ürün tipi:** darbeli matkap

**İlk üretim yılı:** 2019

### İlgili AB Yönetmelikleri:

- 2014/30/EU: 29.03.2014

### Uygulanan uyumlulaştırılmış normlar:

- EN ISO 12100:2010
- EN 61000-3-2:2014
- EN 61000-3-3:2013
- EN 62841-1:2015
- EN 62841-2-1:2018

### Uygulanan ulusal normlar ve teknik spesifikasyonlar:

- EN 55014-1:2017
- EN 55014-2:2015
- IEC 62841-1:2014
- IEC 62841-2-1:2017

### Üretici ve teknik belge yetkilisinin adı:

Trotec GmbH

Grebbener Straße 7, D-52525 Heinsberg

Telefon: +49 2452 962-400

E-posta: [info@trotec.de](mailto:info@trotec.de)

Düzenleme yeri ve tarihi:

Heinsberg, 04.07.2017

Detlef von der Lieck, Genel Müdür



Trotec GmbH

Grebener Str. 7  
D-52525 Heinsberg

☎ +49 2452 962-400

☎ +49 2452 962-200

✉ [info@trotec.com](mailto:info@trotec.com)

[www.trotec.com](http://www.trotec.com)