

PJSS 11-20V

DA

OVERSÆTTELSE AF DEN
ORIGINALE BRUGSANVISNING
BATTERIDREVEN
PENDULSTIKSAV



 TROTEC

Indholdsfortegnelse

Im denne brugsanvisning..... 2

Sikkerhed..... 3

Oplysninger om enheden..... 8

Transport og opbevaring..... 10

Ibrugtagning 11

Betjening..... 17

Tilbehør, som kan bestilles..... 18

Fejl og driftsforstyrrelser 19

Vedligeholdelse 19

Bortskaffelse 20

Overensstemmelseserklæring 20

Im denne brugsanvisning

Symboler

-  **Advarsel mod elektrisk spænding**
Dette symbol henviser til en fare for personers liv og sundhed på grund af elektrisk spænding.
-  **Advarsel for varm overflade**
Dette symbol henviser til en fare for personers liv og sundhed på grund af varme overflader.
-  **Advarsel om spids genstand**
Dette symbol henviser til en fare for personers liv og sundhed på grund af spidse genstande.
-  **Advarsel mod kvæstelser af hånden**
Dette symbol henviser til en fare for personers liv og sundhed på grund af risiko for kvæstelser af hænderne.
-  **Advarsel**
Signalordet betegner en fare med middelsvær risikograd, som, hvis den ikke forhindres, kan føre til døden eller alvorlige kvæstelser.
-  **Forsigtig**
Signalordet betegner en fare med lav risikograd, som, hvis den ikke forhindres, kan føre til ringe eller moderate kvæstelser.
- Bemærk**
Signalordet henviser til vigtige oplysninger (f.eks. skader på materialer), men ikke til farer.



Info
Anvisninger med dette symbol hjælper dig til at udføre dine opgaver hurtigt og sikkert.



Følg brugervejledningen
Anvisninger med dette symbol henviser til, at brugsanvisningen skal overholdes.



Brug høreværn
Anvisninger med dette symbol henviser til, at bruges af høreværn er nødvendig.



Bær beskyttelsesbriller
Anvisninger med dette symbol henviser til, at bruges af øjenværn er nødvendig.



Anvend beskyttelsesmaske
Anvisninger med dette symbol henviser til, at bruges af ansigtsmaske er nødvendig.



Brug beskyttelsestøj
Anvisninger med dette symbol henviser til, at beskyttelsesbeklædning skal anvendes.



Bær beskyttelseshandsker
Anvisninger med dette symbol henviser til, at der skal bruges beskyttelseshandsker.

Den aktuelle version af brugsanvisningen kan hentes under følgende link:



PJSS 11-20V



<https://hub.trotec.com/?id=42375>

Sikkerhed

Generelle sikkerhedsadvarsler for elværktøj



Advarsel

Læs alle sikkerhedsadvarsler, anvisninger, billeder og tekniske specifikationer, du modtager sammen med elværktøjet.

Manglende overholdelse af anvisningerne i det følgende kan resultere i elektrisk stød, brand og/eller alvorlige personskader.

Gem alle sikkerhedsadvarsler og anvisninger til fremtidig brug.

Begrebet "elværktøj", der anvendes i sikkerhedsadvarslerne, henviser til elværktøj, der drives fra strømnettet (med strømledning) og til elværktøj, der drives med batteri (uden strømledning).



Generelle sikkerhedsadvarsler for sikker brug af elværktøj – sikkerhed på arbejdspladsen

- **Hold altid arbejdsområdet rent og godt oplyst.** Rod eller uoplyste arbejdsområder kan forårsage ulykker.
- **Brug aldrig elværktøjet i eksplosive miljøer, eller hvor der findes brændbare væsker, gas eller støv.** Elværktøj skaber gnister, som kan antænde støv eller damp.
- **Hold børn og andre personer på afstand, når du bruger elværktøj.** Distractioner kan medføre, at du mister kontrollen over elværktøjet.



Generelle sikkerhedsadvarsler for sikker brug af elværktøj – elektrisk sikkerhed

- **Elværktøjets stik skal passe til stikkontakten. Stikket må ikke ændres på nogen måde. Brug aldrig en stikadapter med jordet elværktøj.** Uændrede stik og passende stikkontakt nedsætter risikoen for elektrisk stød.
- **Undgå kropskontakt med jordede overflader som rør, radiatorer, komfurer og køleskabe.** Der er høj risiko for elektrisk stød, hvis din krop er jordforbundet.
- **Elværktøjet må ikke udsættes for regn eller fugtige omgivelser.** Indtrængning af vand i et elværktøj øger risikoen for elektrisk stød.
- **Misbrug ikke strømforsyningskablet til at bære værktøjet eller trække stikket ud af stikkontakten. Hold strømforsyningskablet borte fra varme, olie og skarpe kanter eller dele, som kan bevæge sig.** Beskadigede eller sammenfiltrede strømkabler øger risikoen for elektrisk stød.

- **Hvis du arbejder udendørs med elværktøj, må du kun bruge forlængerledninger, som også er egnede til udendørs brug.** Brugen af en forlængerledning, som er egnet til udendørs brug, reducerer risikoen for elektrisk stød.
- **Hvis du er nødt til at bruge elværktøjet i fugtige omgivelser, skal du anvende end fejlstrømsafbryder.** Brugen af fejlstrømsafbryder reducerer risikoen for elektrisk stød.



Generelle sikkerhedsadvarsler for elværktøj – personlig sikkerhed

- **Vær opmærksom og forsigtig med, hvad du gør, og brug altid fornuften, når du arbejder med elværktøj. Brug aldrig elværktøj, hvis du er træt eller under indflydelse af narkotika, alkohol eller medicin.** Et øjeblik uopmærksomhed under brug af elværktøjet kan medføre alvorlig personskade.
- **Brug personligt beskyttelsesudstyr, og bær altid sikkerhedsbriller.** Brugen af personligt sikkerhedsudstyr som støvmaske, skridsikre sikkerhedssko, sikkerhedshjelm eller høreværn – afhængigt af arbejdet og brugen af elværktøjet – reducerer risikoen for skader.
- **Undgå utilsigtet start. Sørg for, at kontakten er slukket, inden du tilslutter strømforsyningen og/eller batteriet, tager fat i elværktøjet eller bærer det.** Hvis du holder fingeren på afbryderen eller elværktøjet er tilsluttet strømforsyningen, når du bærer det, kan det føre til ulykker.
- **Fjern indstillingsværktøj eller skruenøgler, før du tænder for elværktøjet.** Værktøj eller skruenøgler, som befinder sig i en af elværktøjets roterende dele, kan forårsage skader.
- **Undgå at indtage unormale kropsholdninger. Sørg for at have sikkert fodfæste, og hold altid balancen.** På denne måde er det nemmere at holde elværktøjet under kontrol i uventede situationer.
- **Bær passende beklædning. Brug aldrig løsthængende tøj eller smykker. Hold hår og tøj langt fra dele i bevægelse.** Løstsiddende tøj, smykker eller langt hår kan blive fanget i bevægelige dele.
- **Hvis støvudsugning- og -opsamlingsanordninger skal monteres, skal du sørge for, at de er tilsluttet og anvendes korrekt.** Brug af støvudsugning kan nedsætte støvrelaterede risici.
- **Lad dig ikke narre af en falsk sikkerhed, og tilsidesæt aldrig sikkerhedsreglerne for arbejde med elværktøjet. Heller ikke selvom du er bekendt med elværktøjet efter mange anvendelser.** Skødesløs adfærd, der kan forårsage middelsvære til alvorlige personskader.

 **Generelle sikkerhedsadvarsler for elværktøj – brug og håndtering af elværktøjet**

- **Overbelast aldrig værktøjet. Brug altid det rigtige elværktøj til dit arbejde.** Med det rigtige elværktøj arbejder du bedre og mere sikkert inden for det anførte ydelsesområde.
- **Brug aldrig elværktøj med defekt kontakt.** Et elværktøj, som ikke længere kan tændes eller slukkes med kontakten, er farligt og skal repareres.
- **Fjern stikket fra stikkontakten og/eller fjern det udtagelige batteri, inden du udfører indstillinger på elværktøjet, udskifter dele på elværktøjet eller lægger det væk.** Denne forholdsregel forhindrer, at elværktøjet kan starte utilsigtet.
- **Elværktøjet skal altid holdes uden for børns rækkevidde, når det ikke er i brug. Lad ingen personer bruge elværktøjet, som ikke er fortrolige med dets brug eller ikke har læst disse instruktioner.** Elværktøj er farligt, når det bruges af uerfarne personer.
- **Plej omhyggeligt dit elværktøj og de tilhørende værktøjsdele. Kontroller, at de bevægelige dele fungerer korrekt og ikke binder, at der ikke findes dele med brud eller skader, som forringer elværktøjets funktion. Lad de beskadigede dele reparere, før du bruger elværktøjet.** Mange ulykker skyldes dårligt vedligeholdt elværktøj.
- **Hold skæreværktøj skarpt og rent.** Omhyggeligt vedligeholdt skæreværktøj med skarpe skærekanter er mindre tilbøjeligt til at binde og er nemmere at styre.
- **Brug elværktøj, værktøjstilbehør, bor osv. som anvist i denne betjeningsvejledning. Tag arbejdsbetingelserne og arbejdet, som skal udføres, i betragtning.** Brugen af elværktøj til anden brug end den tilsigtede kan føre til farlige situationer.
- **Hold greb og gribeflader tørre, rene og fri for olie og fedt.** Rustne greb og gribeflader tillader ikke sikker betjening og kontrol over elværktøjet i uforudsete situationer.

 **Generelle sikkerhedsadvarsler for elværktøj – brug og håndtering af opladeren**

- **Oplad kun batterierne med opladere, som er anbefalet af producenten.** Hvis en oplader, som er beregnet til en bestemt type batterier, bruges med andre batterier, er der risiko for brand.
 - **Brug kun de batterier, som er beregnet til elværktøjet.** Brugen af andre batterier kan føre til personskader og brandfare.
 - **Hold ubrugte batterier lang fra papirclips, mønter, nøgler, søm, skruer eller andre små metalgenstande, som kan forårsage en brokoblning af kontakten.** En kortslutning mellem batteriets kontakter kan føre til forbrændinger eller brand.
 - **Hvis batteriet bruges forkert, kan der trænge væske ud. Undgå kontakt med batterivæsken. Skyld med vand i tilfælde af utilsigtet kontakt. Hvis væsken kommer i øjnene, skal der også søges lægehjælp.** Udsivende batterivæske kan føre til hudirritation eller forbrændinger.
 - **Brug ikke beskadigede eller modificerede batterier.** Beskadigede eller modificerede batterier kan opføre sig anderledes end forventet og forårsage brand, eksplosion eller fare for tilskadekomst.
 - **Udsæt ikke et batteri for åben ild eller høje temperaturer.** Brand eller temperaturer på over 130° C kan forårsage en eksplosion.
 - **Følg alle anvisninger for opladning. Oplad aldrig batteriet eller elværktøjet uden for de temperaturområder, som er oplyst i brugsvejledningen.** Ukorrekt opladning, eller opladning uden for det tilladte temperaturområde, kan beskadige batteriet og forhøje brandfaren.
- 
- Generelle sikkerhedsadvarsler for elværktøj – brug og håndtering af opladeren**
- **Denne oplader kan anvendes af børn på 8 år og derover og personer med nedsatte fysiske, sensoriske eller mentale evner eller manglende erfaring og viden, hvis de er under opsyn eller er blevet instrueret i brugen og farerne, som er forbundet hermed. Børn må ikke lege med apparatet.** Rengøring og brugervedligeholdelse må ikke udføres af børn, der ikke er under opsyn.
 - **Sæt aldrig ikke-genopladelige batterier i opladeren.** Hvis en oplader, som er beregnet til en bestemt type batterier, bruges med andre batterier eller ikke-genopladelige batterier, er der risiko for brand og eksplosion.

- Oplad kun li-ion-batteriet "Multiflex 20 - 2.0 DC" med en kapacitet på 2,0 Ah (5 battericeller) med opladeren "Multiflex 20 - 2.0 AC". Batterispændingen skal passe til ladespændingen af opladerens batteri.



Generelle sikkerhedsadvarsler for brug af elværktøj – service

- **Lad kun kvalificeret, fagkyndigt personale reparere dit elværktøj med originale reservedele.** På den måde sikrer du, at elværktøjets sikkerhed opretholdes.
- **Anvend aldrig beskadigede batterier!** Al vedligeholdelse af batterier må kun udføres af producenten eller hos en autoriseret kundeservice.



Specifikke sikkerhedsanvisninger for den batteridrevne stiksav

- **Hold fast i elværktøjet ved de isolerede gribeflader, når du udfører arbejde, hvor det anvendte værktøj kan komme i kontakt med skjulte ledninger eller elværktøjets egen tilslutningsledning.** Hvis metaldele fra apparatet kommer i kontakt med en spændingsførende ledning, kan de blive strømførende og dermed forårsage elektrisk stød.
- **Fastgør og sikr værktøjet på et stabilt underlag ved hjælp af tvinger eller på anden vis.** Hvis du kun holder værktøjet med hånden eller ind imod kroppen, forbliver det ustabil, hvilket kan føre til, at du mister kontrollen.
- **Brug egnede søgeapparater til opspore skjulte forsyningsledninger, eller tilkald det lokale forsyningselskab.** Kontakt med el-ledninger er forbundet med brandfare og risiko for elektrisk stød. Beskadigelser af gasledninger kan medføre eksplosioner. Indtrængning i en vandledning medfører materiel skade og kan medføre elektrisk stød.
- **Vibrationer kan være skadelige for hånd-arm-systemet.** Hold tidsrummet for vibrationspåvirkninger så kort som muligt.
- **Sørg for at sikre det objekt, du skal arbejde på.** Et objekt, der er spændt fast eller holdes i en skruestik er bedre sikret, end hvis det holdes i hånden.
- **Gør savklingens skaft rent, før du sætter den i værktøjet.** Et snavset skaft sidder ikke sikkert fast.
- **Kontroller, at savklingen sidder godt fast.** En løs savklinge kan falde ud og forårsage kvæstelser.
- **Kontroller før elværktøjet startes, at det opspændte værktøj drejer frit.** Hvis elværktøjet startes med blokeret værktøj, kan der opstå stærke kræfter, og maskinen kan flytte sig sidelæns.
- **Forarbejd aldrig fugtige materialer eller fugtige overflader.**

- **Før kun elværktøjet mod arbejdsemnet, når det er startet.** Ellers er der fare for tilbageslag.
- **Pas på, at fodpladen ligger sikkert fast, når du saver.** En skrå savklinge kan knække eller give tilbageslag.
- **Hold hænderne i god afstand fra saveområdet.** Grib ikke fat under det område / materiale, du arbejder med. Kontakt med savbladet er forbundet med risiko for personskade.
- **Hold hænderne væk fra løftearmen og hurtigspændepatronen.** Ved kontakt med bygningskomponenter er der fare for klemning.
- **Sørg for tilstrækkelig udluftning.**
- **Kontroller regelmæssigt hurtigspændepatronen for slitage og skader.**
- **Brug kun ubeskadigede og fejlfri savklinger.** Kurvene og sløve savklinger kan knække eller give bagslag.
- **Brems aldrig savklingen, efter værktøjet er slukket, ved at trykke den til side.** Savklingen kan tage skade, knække eller give bagslag.
- **Sluk for elværktøjet, når arbejdet er udført, og træk først savklingen ud af snittet, når det står stille.** På denne måde undgår du tilbageslag og værktøjet kan lægges sikkert bort.
- **Sluk omgående for strømmen til elværktøjet, hvis redskabet blokeres.** Kræfterne, som dannes, kan få elværktøjet til at flytte sig til siden.
- **Vent med at lægge elektroværktøjet ned, til det er kommet til stilstand.** Det monterede værktøj kan hænge fast og forårsage, at du mister kontrollen over elværktøjet.

Tilsigtet brug

Anvend udelukkende apparatet PJSS 11-20V til at:

- lige og kurvede snit på kantede arbejdsemner af træ, plast og letmetal på et fast underlag,
- geringsnit på op til 45° på kantede arbejdsemner af træ, plast og letmetal,

i henhold til de tekniske specifikationer (se brugsanvisningen).

Vi anbefaler at anvende originalt tilbehør fra Trotec sammen med elværktøjet.

Forkert anvendelse, der kan forudses

- Apparatet er ikke beregnet til bearbejdning af vådt træ.
- Apparatet er ikke beregnet til bearbejdning af glas eller sten.
- Apparatet er ikke beregnet til anvendelse i frihånd uden underlag.

En anden anvendelse end den, der er beskrevet i kapitlet Tilsigtet anvendelse, betragtes som forkert anvendelse, der med rimelighed kan forudses.

Personalets kvalifikationer

Personer, der anvender dette apparat, skal:

- have læst og forstået brugsanvisningen, især kapitlet "Sikkerhed".

Sikkerhedsmærker og skilte på batteriet og opladeren

Bemærk

Fjern ikke sikkerhedsmærker, mærkater eller etiketter fra apparatet. Hold alle sikkerhedsmærker, mærkater og etiketter i læsbar stand.

Følgende sikkerhedsmærker og skilte er placeret på batteriet:



Advarsel mod eksplosionsfare!

Disse symboler henviser til følgende:



Udsæt ikke batteriet for åben ild eller høje temperaturer! Bring aldrig batterierne i kontakt med vand eller ild! Undgå direkte sollys og fugtighed. Der er fare for eksplosion!

Oplad aldrig batteriet i omgivelser, hvor temperaturen er under 10 °C eller over 40 °C. Ukorrekt opladning, eller opladning uden for det tilladte temperaturområde, kan beskadige batteriet og forhøje brandfaren.



Sørg for at bortskaffe batteriet korrekt!

Dette symbol henviser til følgende:

Sørg for at bortskaffe batteriet korrekt. Bortskaf det under ingen omstændigheder i spildevand eller i offentlige vandløb.

Batteriet indeholder irriterende, ætsende og giftige stoffer, som udgør en betydelig risiko for mennesker og miljø.

Følgende sikkerhedsmærker og skilte er placeret på opladeren:



Dette symbol henviser til følgende:

Læs brugsanvisningen eller betjeningsvejledningen, inden batteriet oplades.



Dette symbol henviser til følgende:

Brug kun opladeren til at oplade batterier i tørre indendørs områder, ikke i udendørs områder.

Personværnemidler



Brug høreværn.

Eksposering for støj kan forårsage høreskader.



Brug beskyttelsesbriller.

Beskyt øjnene mod splinter, nedfaldende og omkringflyvende dele, som kan forårsage personskader.



Brug åndedrætsværn.

Beskyt luftvejene mod indånding af skadeligt støv, som kan opstå under forarbejdning af arbejdsemner.



Brug beskyttelsehandsker.

Beskyt hænderne mod forbrændinger, blå mærker og hudafskrabninger.



Bær tætsiddende beskyttelsesdragt.

Derved beskytter du dig mod faren for, at dit tøj bliver trukket ind af roterende dele.

Resterende risici



Advarsel mod elektrisk spænding

Elektrisk stød på grund af utilstrækkelig isolering. Kontrollér apparatet før hver anvendelse for beskadigelser, og om det fungerer korrekt. Hvis der konstateres beskadigelser, må apparatet ikke længere anvendes. Brug ikke apparatet, hvis det eller dine hænder er fugtige eller våde!



Advarsel mod elektrisk spænding

Arbejde på elektriske komponenter må kun udføres af en autoriseret elektriker!



Advarsel mod elektrisk spænding

Tag stikket ud af stikkontakten, og fjern batteriet før alt arbejde på enheden! Hold altid fat omkring stikket, når du tager ledningen ud af stikkontakten.



Advarsel mod elektrisk spænding

Der er fare for kortslutning, hvis væsker trænger ind i huset.

Dyp aldrig enheden eller tilbehøret i vand. Vær opmærksom på, at der ikke trænger vand eller andre væsker ind i huset.



Advarsel mod elektrisk spænding

Elektrisk stød på grund af lynnedslag

Arbejd ikke udendørs med apparatet, hvis det trækker op til torden.

Afbryd apparatet fra strømnettet ved tordenvejr. Ejeren er ansvarlig for lynsikring i bygningen.



Advarsel mod eksplosionsfarlige stoffer

Udsæt aldrig batterierne for temperaturer på over 45 °C! Bring aldrig batterierne i kontakt med vand eller ild! Undgå direkte sollys og fugtighed. Der er fare for eksplosion!

**Advarsel for varm overflade**

Det opspændte værktøj kan være varmt efter brug. Der er fare for forbrænding ved kontakt med værktøjet. Rør aldrig ved værktøjet med de bare hænder! Brug beskyttelseshandsker!

**Advarsel mod kvæstelser af hånden**

Inden for savklingens og fodpladens område er der fare for klemning ved uforsigtig håndtering. Brug beskyttelseshandsker!

**Advarsel om spids genstand**

Dele af savklingen er skarpe. Der er fare for kvæstelser ved uforsigtig håndtering. Brug beskyttelseshandsker!

**Advarsel**

Giftigt støv!



Under arbejdet opstår skadeligt/giftigt støv, som udgør en sundhedsfare for personen, som betjener værktøjet, eller andre personer, som opholder sig i nærheden.



Brug øjenværn og støvmaske!

**Advarsel**

Bor aldrig i asbestholdigt materiale. Asbet er klassificeret som kræftfremkaldende.

**Advarsel**

Kontroller, at du ikke kan komme til at bore hul i elledninger og gas- eller vandrør, når du arbejder med elværktøj. Kontroller evt. med en rørledningsdetektor, inden du borer eller skærer i en væg.

**Advarsel**

Der er fare for at komme til skade pga. omkringflyvende dele eller knækket værktøj.

**Advarsel**

Der kan udgå farer fra denne varmekanon, hvis den anvendes fagligt ukorrekt eller utilsigtet af personer, der ikke er blevet instrueret i brugen! Overhold personalekvalifikationerne!

**Advarsel**

Instrumentet er ikke legetøj og skal opbevares utilgængeligt for børn!

**Advarsel**

Fare for kvælning! Lad ikke emballagematerialet ligge og flyde. Det kan blive et farligt legetøj for børn.

**Forsigtig**

Vibrationer kan være sundhedsskadelige, hvis værktøjet bruges i længere tid eller ikke anvendes eller vedligeholdes korrekt.

**Forsigtig**

Hold tilstrækkelig afstand til varmekilder.

Bemærk

Hvis du opbevarer eller transporterer apparatet på ukorrekt vis, kan apparatet blive beskadiget. Overhold instruktionerne for transport og opbevaring af værktøjet.

Forholdsregler i nødstilfælde/nødstop-funktion

Nødstop:

Når batteriet trækkes ud, stopper apparatets funktion omgående. For at sikre apparatet mod at genstarte utilsigtet, skal du lade batteriet være ude.

Forholdsregler i nødstilfælde:

1. Sluk for apparatet.
2. Tag batteriet ud af apparatet i nødstilfælde. Tryk på batteriets udløserknop, og træk batteriet ud af apparatet som beskrevet i kapitlet "Udtagning af batteri".
3. Sæt ikke batteriet i igen, hvis apparatet er defekt.

Oplysninger om enheden

Beskrivelse af enheden

Apparatet PJSS 11-20V egner sig til forskellige typer savearbejder, hvor der saves hurtigt frem via et indstilleligt pendul.

Spånbeskyttelsespladen forhindrer, at materialerne splintrer og giver dermed et lige snit.

Pendulet kan indstilles på 3 trin eller slås fra ved behov.

Klingerne kan skiftes ud uden brug af værktøj.

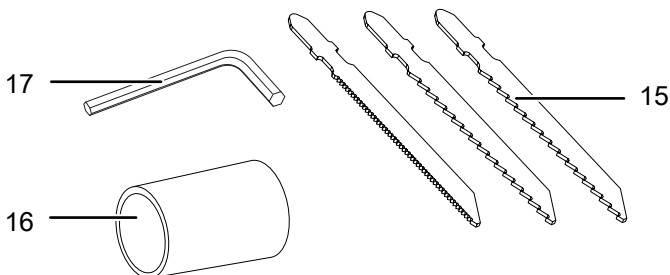
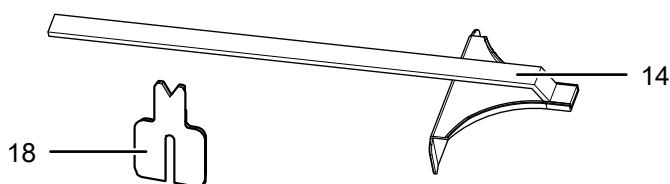
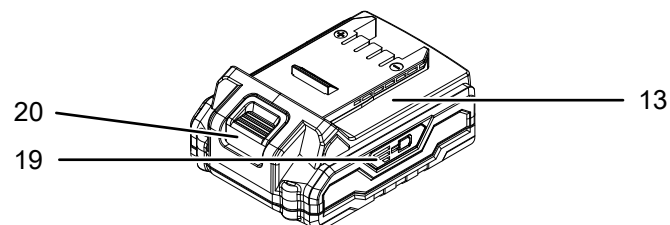
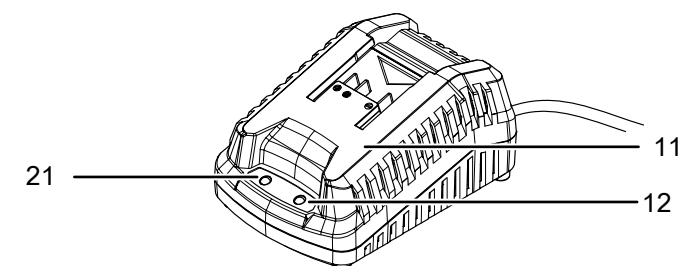
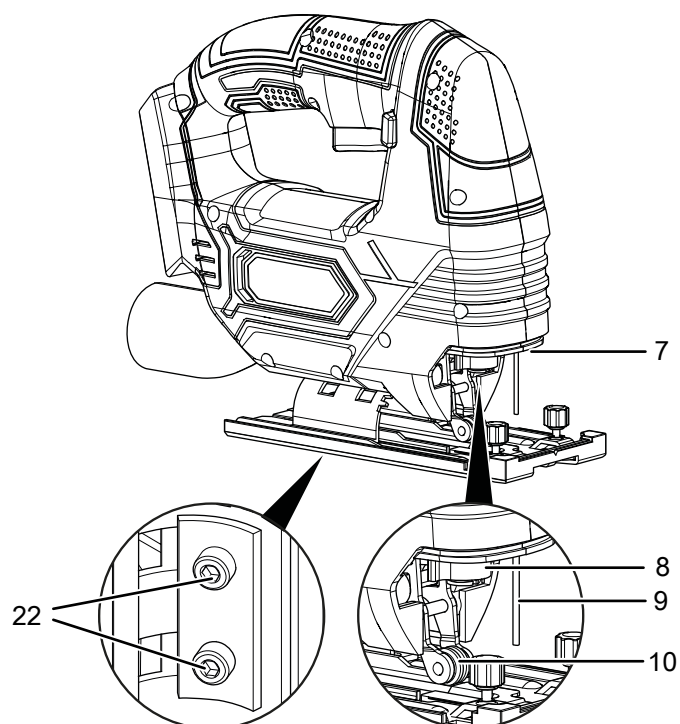
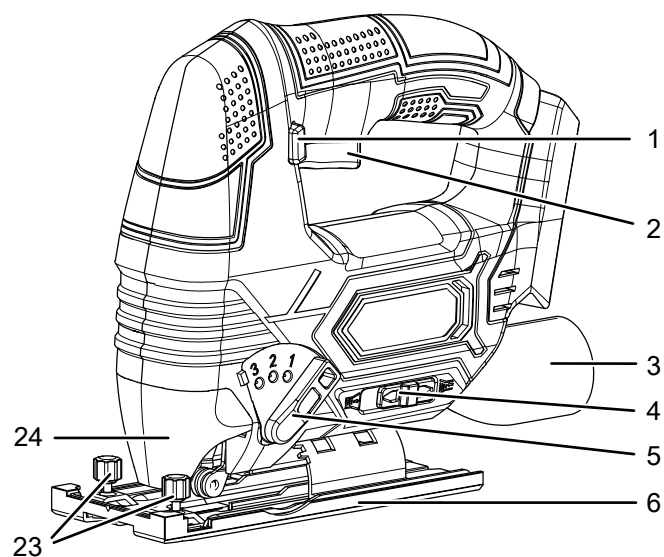
Fodpladen kan justeres med en indvendig sekskantskruetrækker, der er mulighed for skærevinkler på 15°, 30° og 45°.

Arbejdsområdet bliver belyst med en LED.

Batteriet har sin egen batterikapacitetsvisning, hvor man kan se ladetilstanden, uden at batteriet behøver at være tilsluttet til apparatet.

Apparatet er derudover udstyret med en blæserfunktion, så der ikke ligger spåner i skærelinjen. Dertil kommer en integreret støvsugertilslutning for en effektiv bortsugning af støv og spåner via eksternt apparat.

Illustration af enheden

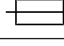



Nr.	Betegnelse
1	Startspærre
2	Tænd-/slukkontakt
3	Tilslutning støvudsugning
4	Vælgerkontakt blæsning-/bortsugning af spåner
5	Vælgerkontakt pendul
6	Fodplade med aftagelig glidesko
7	LED-arbejdslygte
8	Hurtigspændepatron
9	Beskyttelsesstift
10	Førehjul
11	Hurtig oplader
12	Rød batteri-LED (batteriet skal oplades)
13	Batteri
14	Parallelanslag
15	Klinge-sæt
16	Adapter til støvudsugning
17	Indvendig sekskantskruetrækker
18	Spånbeskyttelsesplade
19	3-trins visning af batteriets ladetilstand
20	Oplåsningsknap
21	Grøn batteri-LED (hurtigoplader klar)
22	Holdeskruer til fodpladen
23	Holdeskruer til parallelanslag
24	Beskyttelseshætte

Leveringsomfang

- 1 x batteridreven pendulstiksav
- 1 x parallelanslag
- 2 x savklinger HCS træ
- 1 x savklinger HCS metal
- 1 x adapter til støvudsugning
- 1 x spånbeskyttelsesplade
- 1 x glidesko
- 1 x batteri
- 1 x hurtigoplader
- 1 x indvendig sekskantskruetrækker
- 1 x transportkuffert
- 1 x betjeningsvejledning

Tekniske data

Parametre	Værdi
Model	PJSS 11-20V
Tomgangsomedrejningstal	0 - 2.700 o/min.
Slag	20 mm
Skærevinkel	0° / 15° / 30° / 45°
Vægt inkl. genopladeligt batteri	2 kg
Batteri	Multiflex 20-2.0 DC
Type	Li-ion
Nominel spænding	20 V \equiv
Kapacitet	2 Ah
Hurtigoplader	Multiflex 20-2.0 AC
Indgang	
Nominel spænding	230 - 240 V / 50 Hz
Effektforbrug	65 W
Udgang	
Nominel spænding	21,5 V \equiv
Ladestrøm	2,4 A
Sikring 	T 3,15 A
Opladningstid	1 h
Kapslingsklasse	II / 
Vibrationsinformation iht. EN 62841-2-11	
Samlet svingningsemissionsværdi:	
Savning af spånplader $a_{h,B}$	5,860 m/s ²
Usikkerhed K	1,5 m/s ²
Savning af metalplader $a_{h,B}$	6,148 m/s ²
Usikkerhed K	1,5 m/s ²
Støjværdier iht. EN 62841-2-11	
Lydtrykniveau L_{pA}	85 dB(A)
Lydeffektniveau L_{WA}	96 dB(A)
Usikkerhed K	3 dB(A)



Brug høreværn.

Eksposering for støj kan forårsage høreskader.

Bemærkninger vedrørende oplysninger om støj og vibrationer:

- De rapporterede, samlede vibrationsværdier **og de specificerede støjemissionsværdier** er målt i henhold til en standardiseret testprocedure i EN 62841 og kan bruges til at sammenligne et elværktøj med et andet.
- De rapporterede, samlede vibrationsværdier **og de specificerede støjemissionsværdier** kan også bruges til en foreløbig vurdering af belastningen.

**Forsigtig**

Vibrationer kan være sundhedsskadelige, hvis værktøjet bruges i længere tid eller ikke anvendes eller vedligeholdes korrekt.

- Vibrationer **og støjemissioner** kan afvige fra de angivne værdier under brugen af elværktøjet. Dette afhænger af, hvordan elværktøjet anvendes, især hvilken type emne der skal bearbejdes. Forsøg at holde tidsrummet for vibrationspåvirkninger så kort som muligt. Eksempler på foranstaltninger, som reducerer eksponeringen for vibrationer, omfatter brug af handsker, mens værktøjet anvendes, og begrænsning af arbejdstiden. Alle komponenter, som indgår i driftscyklussen, tages i betragtning ved beregning af eksponeringen (f.eks. tiden, hvor elværktøjet er slukket, og tiden, hvor det er tændt, men ikke er under belastning).

Transport og opbevaring**Bemærk**

Hvis du opbevarer eller transporterer apparatet på ukorrekt vis, kan apparatet blive beskadiget. Overhold instruktionerne for transport og opbevaring af værktøjet.

Transport

Til transport af apparatet skal du bruge transportkufferten, som følger med leveringen, så apparatet beskyttes mod udefra kommende påvirkninger.

Vær opmærksom på følgende henvisninger, **før** apparatet transporteres:

- Sluk apparatet.
- Træk opladerens netstik ud af stikdåsen ved at tage fat i ledningens stik.
- Lad apparatet køle af.
- Fjern batteriet fra enheden.
- Fjern indsatsværktøjet fra værktøjsholderen.
- Fjern evt. støvudsugning fra apparatet.

De medfølgende li-ion-batterier er underlagt kravene til farligt gods.

Overhold følgende minimumskrav ved hhv. transport og forsendelse af li-ion-batterier:

- Brugeren kan transportere batterierne på offentlige veje uden yderligere foranstaltninger.
- Ved forsendelse gennem tredjemand (f.eks. lufttransport eller spedition) skal der særlige krav til emballering og mærkning af pakken. Disse forsendelser skal forberedes med rådgivning fra en ekspert i farligt gods.
 - Send kun batterier med ubeskadiget hus.
 - Klæb åbne kontakter til, og pak batterierne således, at intet kan bevæge sig i pakken.
 - Overhold også andre eventuelle yderligere nationale bestemmelser.

Opbevaring

Vær opmærksom på følgende henvisninger **før** enhver opbevaring:

- Sluk apparatet.
- Træk opladerens netstik ud af stikdåsen ved at tage fat i ledningens stik.
- Lad apparatet køle af.
- Fjern batteriet fra enheden.
- Fjern indsatsværktøjet fra værktøjsholderen.
- Fjern evt. støvudsugning fra apparatet.
- Rengør apparatet som beskrevet i kapitlet om vedligeholdelse og rengøring.
- Til opbevaring af værktøjet skal du bruge transportkufferten, som følger med leveringen, så enheden beskyttes mod udefra kommende påvirkninger.
- Opbevar aldrig fuldstændigt afladte li-ion-batterier. Opbevaring af afladte batterier kan medføre dybdeafledning og dermed beskadige batterierne.

Når du ikke anvender apparatet, skal du opbevare det:

- Tørt og beskyttet mod frost og varme
- Den omgivende temperatur skal være på under 45 °C
- I en transportkuffert på et sted, der er beskyttet mod støv og direkte sollys

Ibrugtagning

Udpakning af apparatet

- Tag transportkufferten ud af pakningen.



Advarsel mod elektrisk spænding

Elektrisk stød på grund af utilstrækkelig isolering. Kontrollér apparatet før hver anvendelse for beskadigelser, og om det fungerer korrekt. Hvis der konstateres beskadigelser, må apparatet ikke længere anvendes.

Brug ikke apparatet, hvis det eller dine hænder er fugtige eller våde!

- Kontrollér, at indholdet i transportkufferten er komplet og ubeskadiget.



Advarsel

Fare for kvælning!

Lad ikke emballagematerialet ligge og flyde. Det kan blive et farligt legetøj for børn.

- Bortskaf emballagen i henhold til de lokale bestemmelser.

Opladning af batteriet

Bemærk

Batteriet kan tage skade, hvis det oplades forkert.

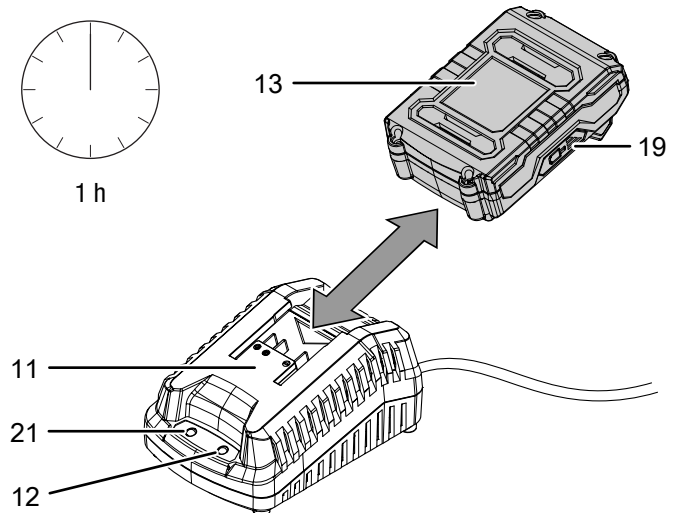
Træk netstikket ud af opladeren før batterierne sættes i eller fjernes.

Oplad aldrig batterierne i omgivelser, hvor temperaturen er under 10 °C eller over 40 °C.

Ved leveringen er batterierne delvist opladet for at undgå, at de beskadiges på grund af dybdeafledning.

Før batterierne tages i brug første gang og ved svag batteriydelse (kun den røde LED er tændt i visning af batterikapaciteten (19)), skal de oplades. Gå frem på følgende måde:

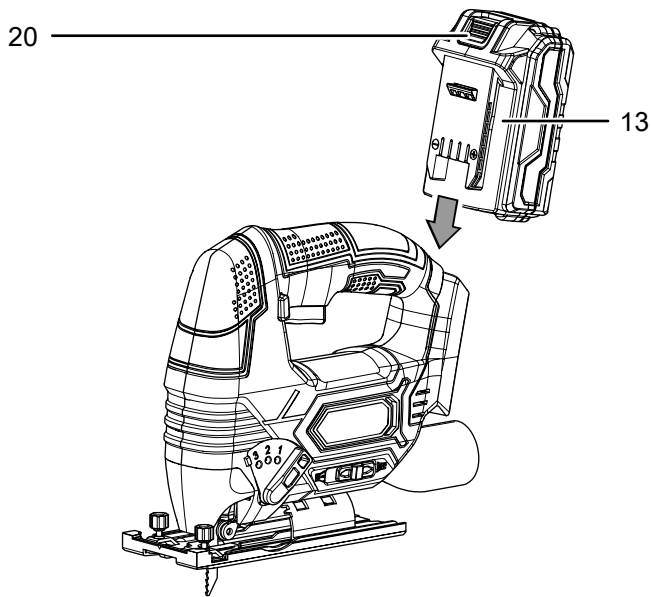
1. Skub batteriet (13) ind i hurtigopladeren (11) som vist på billedet, indtil det går i hak.



2. Sæt hurtigopladerens (11) strømstik i en stikkontakt, der er korrekt sikret.
 - ⇒ Den røde batteri-LED (12) tænder.
 - ⇒ Opladningstiden er ca. en time.
3. Vent, til den røde batteri-LED (12) slukker, og den grønne batteri-LED (21) tænder.
 - ⇒ Batteriet (13) er fuldt opladet.
4. Træk hurtigopladerens (11) netstik ud af stikdåsen ved at tage fat i ledningens stik.
 - ⇒ Batteri (13) og hurtigoplader (11) kan blive varme under opladning.
 - Lad batteriet (13) afkøle til rumtemperaturen.
5. Fjern batteriet (13) fra hurtigopladeren (11) ved at trykke på udløserknappen (20) og trække batteriet (13) ud af hurtigopladeren (11).

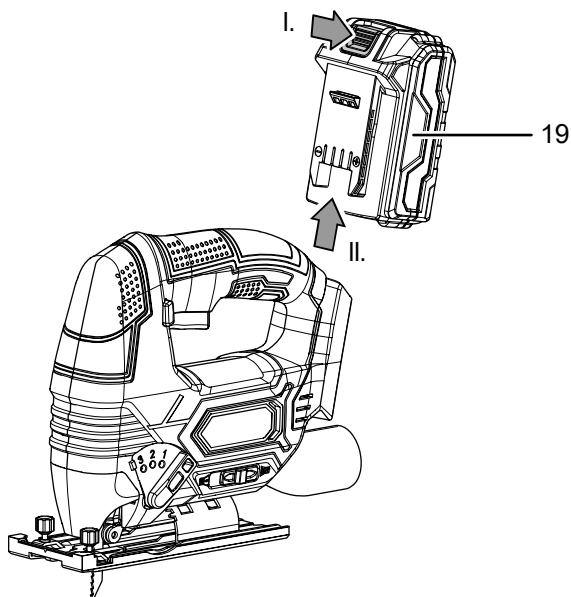
Indsætning af batteri

1. Skub batteriet (13) i elværktøjet, til det klikker fast.



Udtagning af batteriet

1. Løsn batteriet (13) fra værktøjet ved at trykke på udløserknappen (20) (I.) og trække batteriet ud af værktøjet (II.).



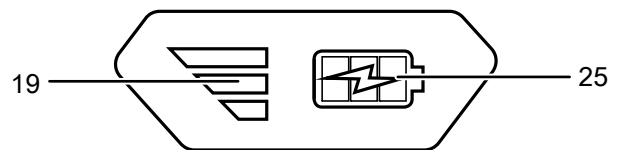
Kontrol af batteriets opladningsstatus

Batteriet har indbygget kapacitetsvisning.

Opladningsstatusen kontrolleres ved hjælp af de tre LED, som viser batterikapaciteten (19), og deres farve:

LED-farve	Betydning
Grøn – Orange – Rød	maksimal opladning / ydelse
Orange – Rød	middel opladning / ydelse
Rød	svag opladning – oplad batteriet

1. Tryk på batterisymbolet (25) på batteriet (13).
⇒ Opladningsstatusen kan aflæses på visningen af batterikapaciteten (19).



2. Oplad batteriet (13) som beskrevet i afsnittet *Batteriopladning*, når det er påkrævet.

Skift savklinge



Advarsel mod elektrisk spænding

Tag stikket ud af stikkontakten, og fjern batteriet før alt arbejde på enheden!
Hold altid fat omkring stikket, når du tager ledningen ud af stikkontakten.



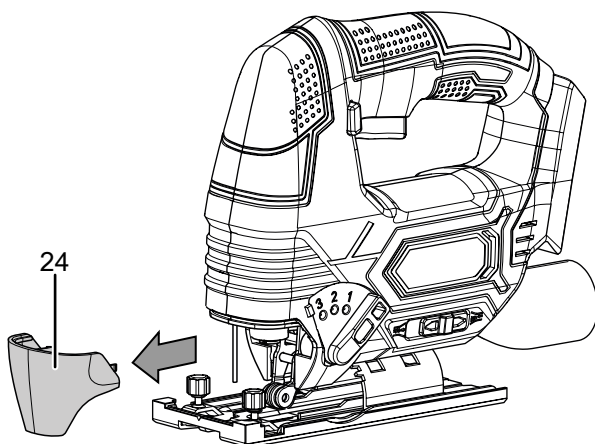
Bær beskyttelseshandsker

Brug sikkerhedshandsker, når du monterer eller udskifter værktøj.

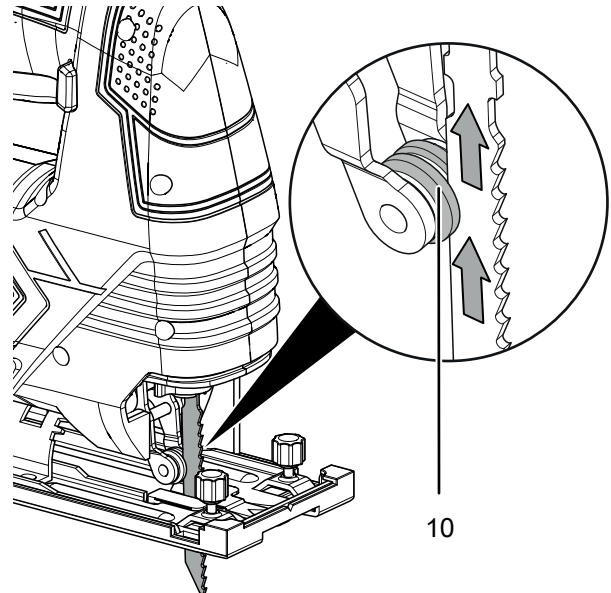
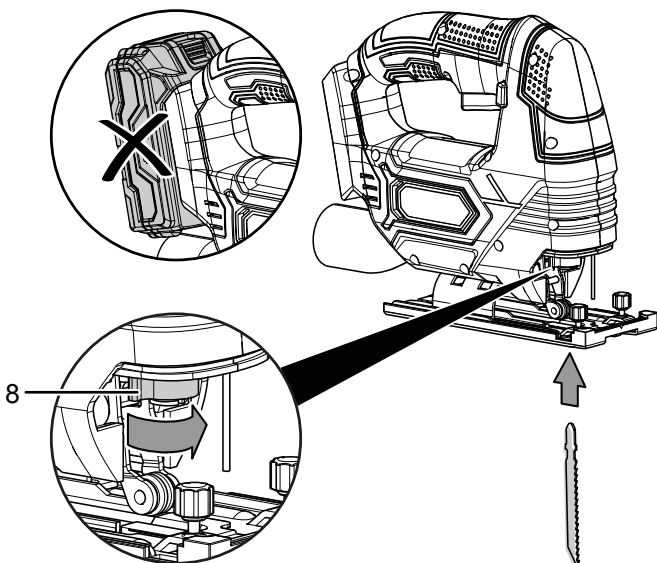
Apparatet leveres som standard med 2 savklinger til træ og en savklinge til letmetaller.

Følg nedenstående fremgangsmåde for at fjerne eller montere savklinger:

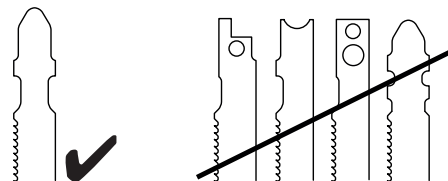
1. Fjern det genopladelige batteri (13) fra værktøjet (se: udtagning af genopladeligt batteri).
2. Tag beskyttelsespladen (24) af.



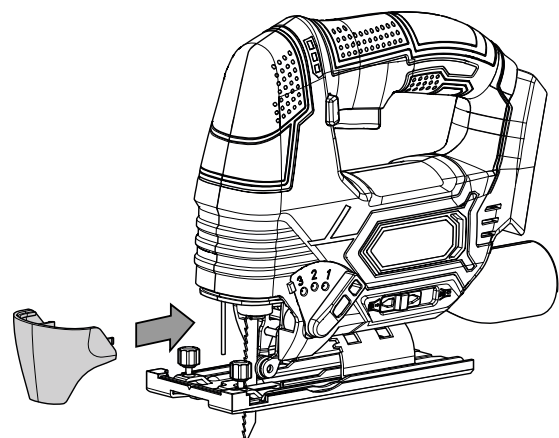
3. Drej lynspændepatronen (8) til side, og hold den fast i den position.



4. Tag i givet fald den forhåndenværende savklinge ud af lynspændepatronen (8).
5. Sæt savklingen ind i lynspændepatronen (8). Kontroller, at tænderne på savklingen peger fremad, og at savklingen sidder i førehjulet (10).
6. Tryk savklingen ind i lynspændepatronen, indtil den går i lås (8). Brug hertil en egnet savklinge med T-skaft.



7. Slip lynspændepatronen (8) igen.
⇒ Lynspændepatronen (8) skal gå tilbage til udgangspositionen.
8. Kontrollér, at savklingen er låst ordentligt.
9. Sæt beskyttelsespladen (24) på igen.

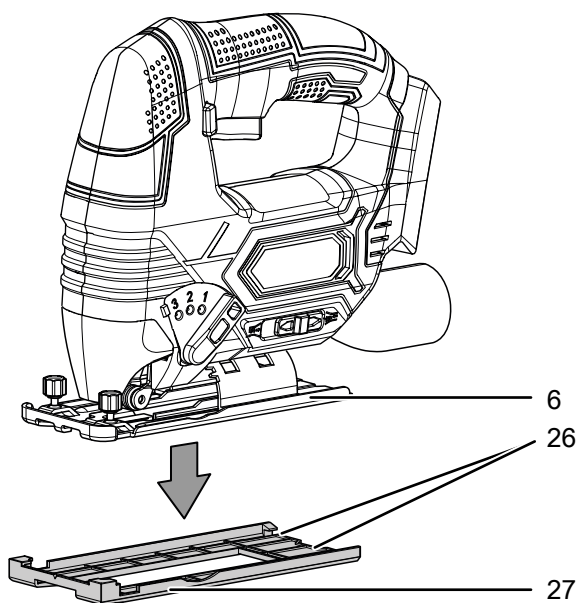


10. Sæt det genopladelige batteri (13) ind igen (se: indsætning af batteri).

Montering / afmontering af glidesko

For at skåne overfladen på det materiale, der skal behandles, er glideskoen allerede formonteret. Du kan tage glideskoen af ved behov.

1. Fjern det genopladelige batteri (13) fra værktøjet (se: udtagning af genopladeligt batteri).
2. Løsn de to fastgørelsesclips (26) bagest.
3. Skub langsomt glideskoen (27) fremad, mens du samtidig forsigtigt løsner den forreste del af glideskoen fra fodpladen (6).
4. Træk forsigtigt glideskoen (27) ned og væk.



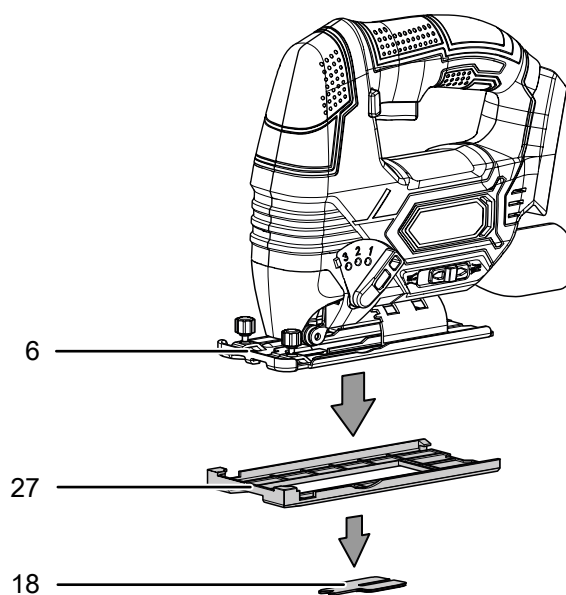
5. For at fastgøre glideskoen (27) igen skal den først skubbes på foran på fodpladen (6).
6. Lad fastgørelsesclipsene (26) gå i lås bagpå.
7. Kontrollér, at glideskoen (27) sidder godt fast.
8. Sæt det genopladelige batteri (13) ind igen (se: indsætning af batteri).

Montering / afmontering af spånbeskyttelsesplade

En spånbeskyttelsesplade hjælper med til at forhindre, at overfladen på materialer i træ splintrer. Spånbeskyttelsespladen kan kun bruges til bestemte typer savklinger og i en snitvinkel på 0°. Den kan tages af ved behov - fx hvis du ønsker at foretage et geringssnit.

Spånbeskyttelsespladen er allerede formonteret.

1. Fjern det genopladelige batteri (13) fra værktøjet (se: udtagning af genopladeligt batteri).
2. Start med at afmontere glideskoen (27) (se: montering / afmontering af glidesko).
3. Tag spånbeskyttelsespladen (18) af fodpladen (6) ved forsigtigt at presse spånbeskyttelsespladen (18) ud mod ydersiden.

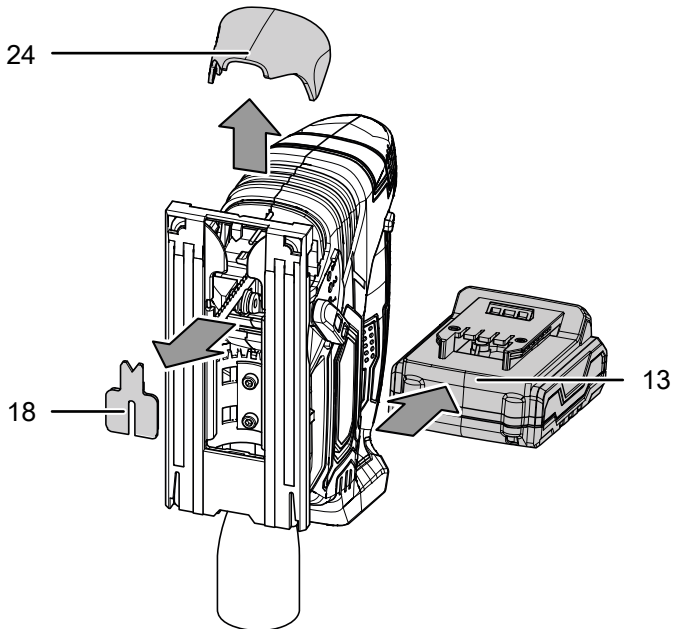


4. For igen at sætte spånbeskyttelsespladen (18) ind igen, skal du igen forsigtigt presse den ind i rillen på fodpladen (6) nedefra, indtil spånbeskyttelsespladen (18) går i lås. Kontrollér i den sammenhæng, at den glatte side på spånbeskyttelsespladen (18) viser væk fra apparatet.
5. Sæt det genopladelige batteri (13) ind igen (se: indsætning af batteri).

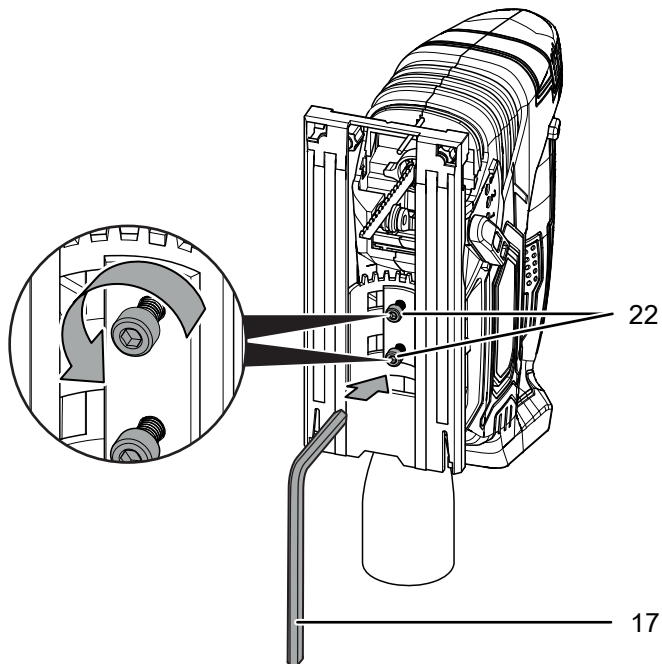
Indstilling af skærevinkel

Skærevinklen kan indstilles til venstre eller til højre i vinklerne 0° / 15° / 30° / 45°.

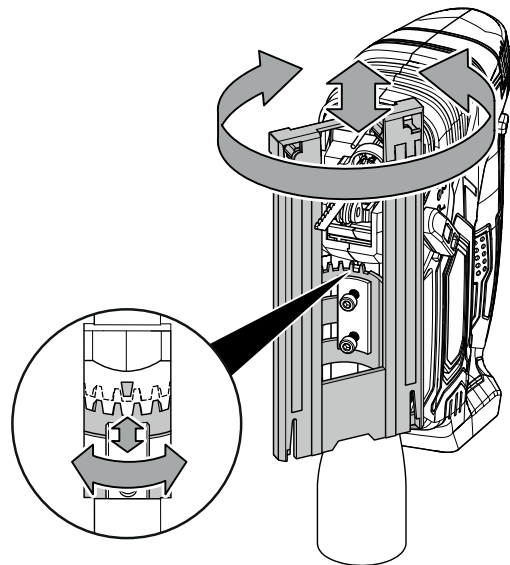
1. Fjern det genopladelige batteri (13) fra værktøjet (se: udtagning af genopladeligt batteri).
2. Fjern først spånbeskyttelsespladen (18) og beskyttelsespladen (24).



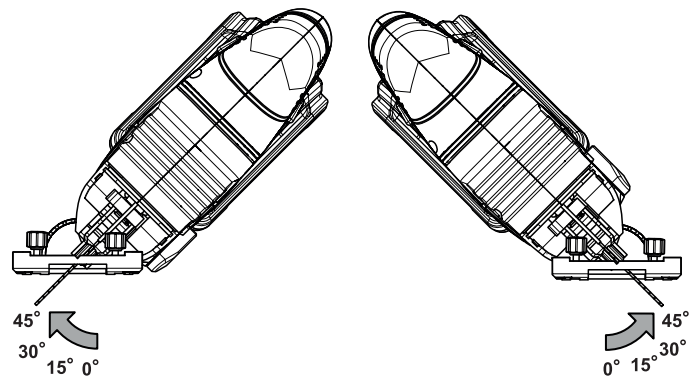
3. Løsn skruerne (22) på undersiden af apparatet med den indvendige sekskantskruetrækker (17).



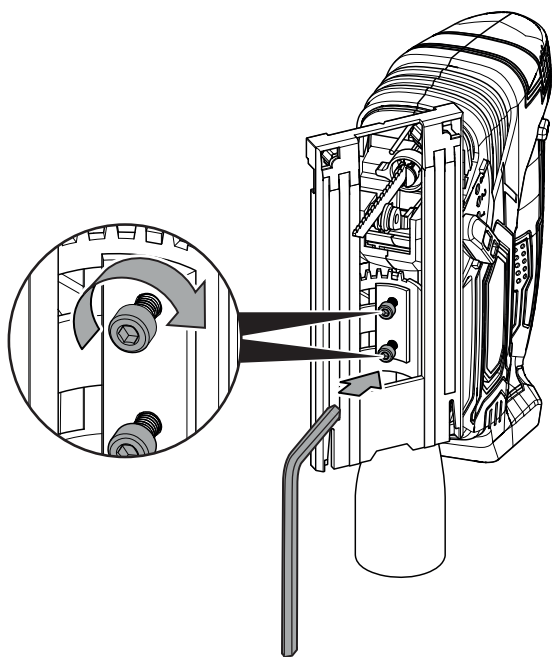
4. Skub fodpladen (6) bagud, indtil den kan drejes frit.



5. Indstil den ønskede skærevinkel. Det gradstal, der skal indstilles, er graveret på fodpladen (6).



6. Skub fodpladen (6) frem igen, indtil tænderne går i hak.
7. Spænd skruerne (22) på undersiden af apparatet fast med den indvendige sekskantskruetrækker (17).



8. Kontroller, at fodpladen (6) sidder godt fast.
9. Sæt det genopladelige batteri (13) ind igen (se: indsætning af batteri).



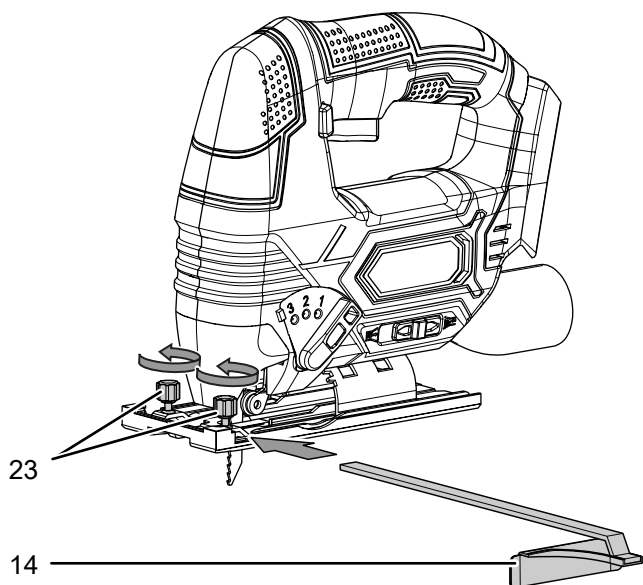
Info

Det er ikke muligt at bruge spånbeskyttelsespladen og beskyttelsespladen til et geringssnit.

Montering af parallelanslag

Parallelanslaget kan fastgøres på begge sider af apparatet.

1. Fjern det genopladelige batteri (13) fra værktøjet (se: udtagning af genopladeligt batteri).
2. Løsn holdeskruerne (23) ved indføringen. Sørg i den forbindelse for, at du ikke drejer holdeskruerne helt ud.



3. Sørg for, at markeringen vender opad og skub så parallelanslaget (14) ind i indføringen.
4. Placer parallelanslaget (14) i den ønskede position.
5. Spænd holdeskruerne (23) fast igen.
6. Sæt det genopladelige batteri (13) ind igen (se: indsætning af batteri).

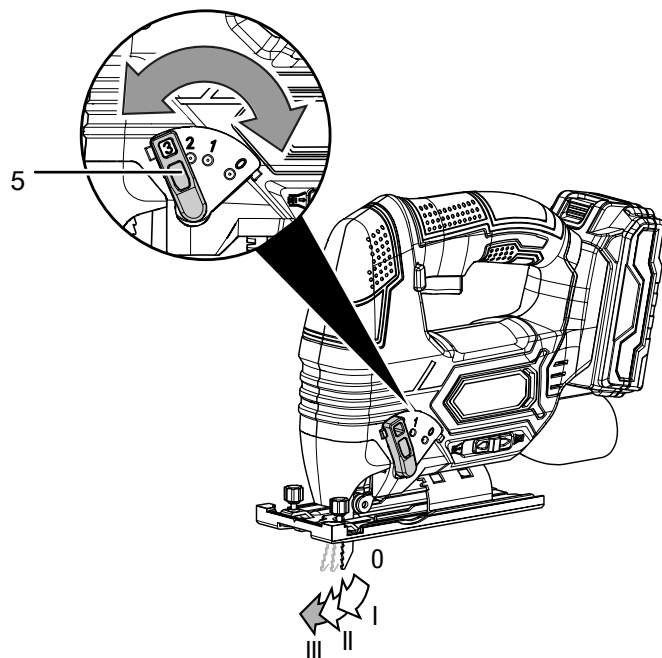
Indstilling af pendulslag

Du kan indstille pendulbevægelsen på savklingen. Trin 1 til 3 giver mulighed for at save hurtigere fremad og trin 0 (pendulbevægelsen er slået fra) giver mulighed for fine og rene snitkanter.

Det optimale pendultrin for hver brug kan beregnes gennem praktiske forsøg. Herved gælder følgende henvisninger:

- Jo finere og renere snitkanten skal være, desto mindre skal pendultrinet være - hhv. pendulet kan også slukkes helt.
- Sluk helt for pendulslaget ved bearbejdning af tynde materialer.
- Arbejd med et lavt pendultrin ved hårde materialer.
- Ved bløde materialer og når du saver i træ i fiberretningen, kan du arbejde på det højeste pendultrin.

1. Sæt vælgerkontakten til pendulslag (5) på det ønskede trin. Jo højere trin, desto større er pendulslaget. Pendulet kan også omstilles under driften.



Betjening

Tips og vejledning til håndtering af stiksaven

Generelt:

- Hold luftspalten fri, så motoren ikke bliver overophedet.
- Kontroller før brug, at værktøjet er sat korrekt i værktøjsholderen. Værktøjet skal være fastspændt i de dertil beregnede holdere på værktøjsholderen.
- Kontroller før brug, om du har valgt det rigtige værktøj til den pågældende opgave.

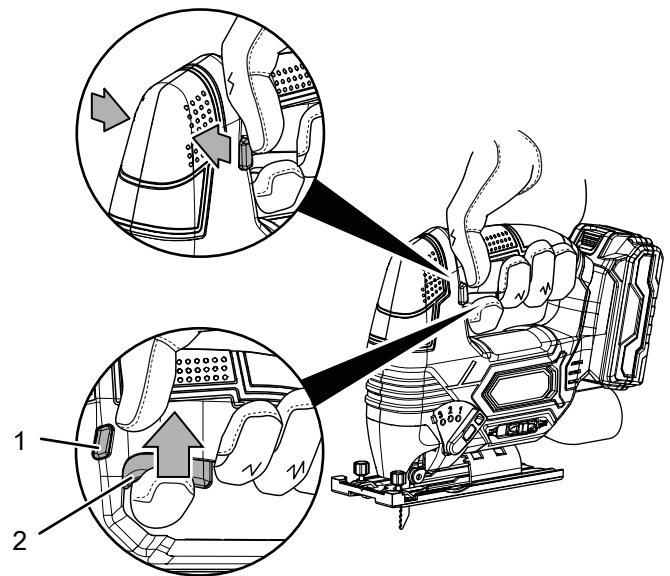
Savning:

- Brug kun ubeskadigede, fejlfri savklinger. Bøjede, sløve eller på anden måde beskadigede savklinger kan knække.
- Overhold gældende bestemmelser og materialeproducentens anvisninger, når du saver i lette materialer.
- Kontroller, inden du saver med HCS-S savklinger i træ, spånplader, byggematerialer osv., at der ikke findes fremmedlegemer som søm, skruer osv. Fjern fremmedlegemerne, eller anvend HSS-savklinger.
- Brug en smal savklinge til smalle kurver.
- Savklingen bør ikke være længere end nødvendigt for det planlagte snit.

Tænd og sluk for apparatet

Brug egnede personlige værnemidler, når du arbejder med værktøjet.

1. Kontrollér, om den fastspændte savklinge såvel som pendulet og snitvinklen er egnet til det planlagte arbejde.
2. Kontroller, om arbejdsemnet er sikkert fastspændt eller arbejdsoverfladen er korrekt forberedt.
3. Sæt fodpladen med glidesko (6) på arbejdsemnet.
4. Tryk på startspærren (1) for at aktivere tænd-/slukknappen.
5. Tryk på tænd-/slukknappen (2) og hold den inde under driften.
 - ⇒ Værktøjet arbejder med de indstillinger, som er valgt forinden.
 - ⇒ LED-arbejdslygten (7) lyser.

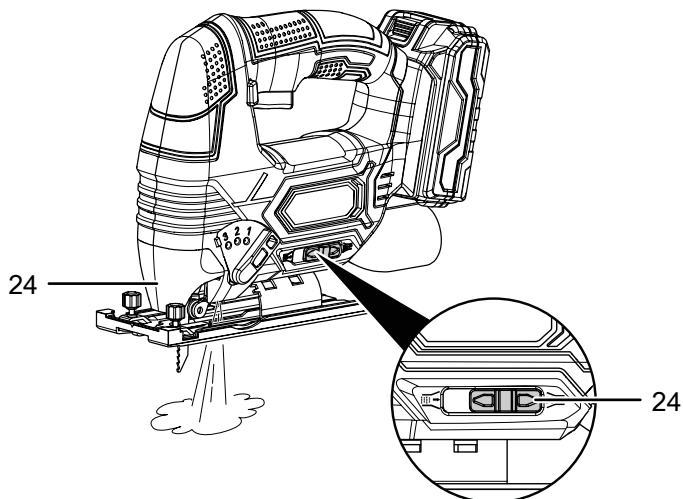


6. Slip igen tænd-/slukknappen (2), for at standse apparatet.
 - ⇒ LED-arbejdslygten (7) slukker.

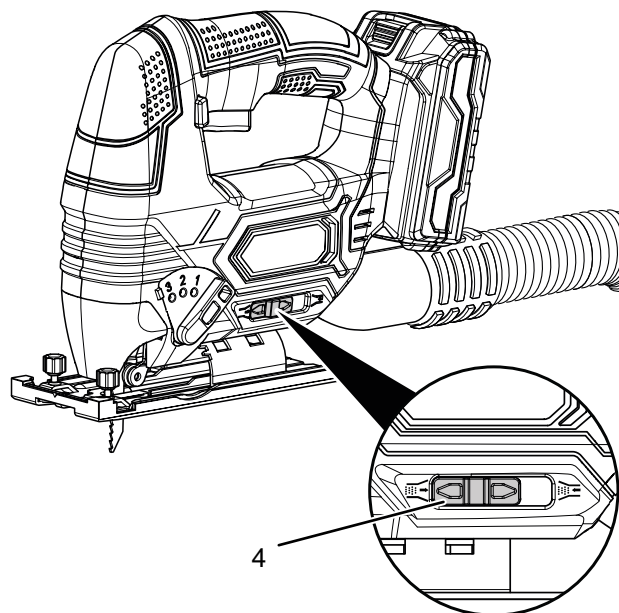
Indstilling af blæsning-/bortsugningsfunktion

Du kan indstille, om spånerne skal blæses væk foran, eller om de skal suges væk via en støvsuger, der kan tilsluttes valgfrit.

1. Kontroller, at beskyttelsespladen (24) er monteret.
2. Skub forvalgskontakten blæsning-/bortsugningsfunktion (4) til venstre for at suge spånerne væk med en ekstern støvsuger, eller skub kontakten til venstre for at blæse spånerne væk.



4. Skub vælgerkontakten til blæsnings-/bortsugningsfunktion (4) mod venstre til positionen til støvsugning.



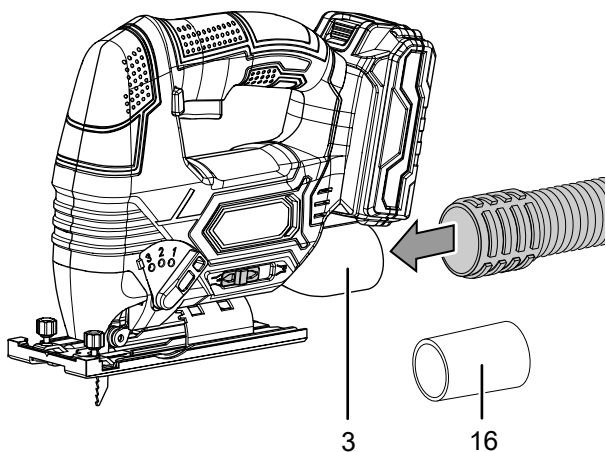
Tilslutning af støvudsugning

Du kan slutte en støvsuger til apparatet. Adapteren, som medfølger i leveringen, gør det muligt at tilslutte mindre rørdiametre.

! Forsigtig

Brug altid en specialstøvsuger, hvis du suger sundhedsskadelige eller giftige materialer.

1. Ved behov kan du tilslutte adapteren (16) ved tilslutningen til støvudsugningen (3).
2. Anvend om muligt spånbeskyttelsespladen (18) for en optimal udsugning.
3. Tilkobl en egnet støvsuger (f.eks. industristøvsuger) til støvudsugningen (3).



Efter afsluttet anvendelse



Advarsel mod elektrisk spænding

Berør ikke strømstikket med våde eller fugtige hænder.

- Træk opladerens netstik ud af stikdåsen ved at tage fat i ledningens stik.
- Lad apparatet køle helt af.
- Fjern batteriet fra værktøjet (se afsnittet om ibrugtagning).
- Rengør instrumentet, som beskrevet i kapitlet Vedligeholdelse.
- Opbevar apparatet som beskrevet i kapitlet Transport og opbevaring.

Tilbehør, som kan bestilles



Advarsel

Brug kun tilbehør og ekstraudstyr, som er anført i brugsanvisningen.

Brug af andet tilbehør end det, som er anbefalet i brugsanvisningen, kan medføre personskaade.

Betegnelse	Varenummer
Stiksav-savklingesæt til træ, 10 dele	6.215.001.101
Stiksav-savklingesæt til metal, 10 dele	6.215.001.131
Reservebatteri Multiflex 20V 2,0 Ah	6.200.000.303

Fejl og driftsforstyrrelser

Enheden er kontrolleret flere gange i løbet af produktionen for fejlfri funktion. Hvis der alligevel opstår funktionsfejl, skal du kontrollere enheden ud fra følgende liste.

Aktiviteter til afhjælpning af fejl, der kræver åbning af huset, må kun udføres af en elektriker/elektrotekniker eller en Trotec-forhandler.

Ved første ibrugtagning forekommer let røg eller lugt:

- Der er ikke tale om en fejl eller en driftsforstyrrelse. Efter kortvarig brug fungerer varmekanononen normalt.

Batteriet oplader ikke:

- Kontroller, om batteriet er sat korrekt i hurtigopladeren. Skub batteriet så langt ind i opladeren, at batteriets kontakt griber fast i hurtigopladeren. Batteriet skal klikke fast i hurtigopladeren.
- Kontrollér nettilslutningen
- Kontrollér strømforsyningskablet og strømstikket for beskadigelser.
- Kontrollér netsikringen i bygningen.
- Kontrollér hurtigopladeren for beskadigelser. Hvis hurtigopladeren er beskadiget, må den ikke længere anvendes. Kontakt Trotec-kundeservice.
- Kontrollér kontakten på batteriet for tilsmudsninger. Fjern eventuelt snavs.
- Batteriet er defekt og skal udskiftes. Brug kun batterier af samme type.

Apparatet kan ikke tændes:

- Batteriydelsen er muligvis for svag. Oplad batteriet.
- Kontroller, om batteriet er sat korrekt i elværktøjet. Skub batteriet så langt ind i værktøjet, at batteriets kontakt griber fast. Batteriet skal klikke fast i værktøjet.
- Kontrollér kontakten på batteriet for tilsmudsninger. Fjern eventuelt snavs.



Info

Vent mindst 10 minutter, før du tænder enheden igen.

Savklingen ryster:

- Kontroller, at savklingen sidder i lås i de dertil beregnede åbninger i hurtigspændepatronen.
- Kontroller, at hurtigspændepatronen er sat fast.

Savbladet trænger ikke let ned i materialet, som skal skæres, eller saveresultatet er for dårligt:

- Kontrollér, om pendulindstillingen er egnet til materialet, som skal bearbejdes.
- Hvis savklingen er slidt, skal den udskiftes med en ny.
- Kontrollér, om den valgte savklinge er egnet til materialet, som skal bearbejdes.

Værktøjet bliver meget varmt:

- Pas på ikke at trykke for hårdt på værktøjet, mens du saver.
- Kontrollér, om det valgte værktøj er egnet til opgaven, som skal udføres.
- Hold ventilationsåbningerne fri for at undgå en overophedning af motoren.



Info

Vent mindst 10 minutter, før du tænder enheden igen.

Apparatet fungerer ikke fejlfrit efter udført kontrol:

Kontakt kundeservice. Send eventuelt værktøjet til reparation hos en autoriseret eltekniker eller hos Trotec

Vedligeholdelse

Aktiviteter før start på vedligeholdelse



Advarsel mod elektrisk spænding

Berør ikke strømstikket eller batteriet med våde eller fugtige hænder.

- Sluk for apparatet.
- Lad apparatet køle helt af.
- Fjern batteriet fra enheden.



Advarsel mod elektrisk spænding

Vedligeholdelsesopgaver, som kræver at huset åbnes, må kun udføres af autoriserede fagfolk eller Trotec.

Instruktioner for vedligeholdelse

Maskinens indvendige del indeholder ingen komponenter, som skal vedligeholdes eller smøres af brugeren.

Sikkerhedsmærker på batteriet og opladeren

Kontroller jævnligt sikkerhedsmærkerne på batteriet og opladeren. Udskift ulæselige sikkerhedsmærker!

Rengøring

Apparatet skal rengøres før og efter hver brug.

Bemærk

Elværktøjet må ikke smøres efter rengøring.



Advarsel mod elektrisk spænding

Der er fare for kortslutning, hvis væsker trænger ind i huset.

Dyp aldrig enheden eller tilbehøret i vand. Vær opmærksom på, at der ikke trænger vand eller andre væsker ind i huset.

- Rengør apparatet med en blød, let fugtig, fnugfri klud. Sørg for, at der ikke kommer fugt ind i huset. Sørg for, at fugt ikke kan komme i kontakt med elektriske komponenter. Brug ikke aggressive rengøringsmidler som f.eks. rengøringspray, opløsningsmidler, alkoholholdige rengøringsmidler eller skuremidler til at fugte kluden.
- Tør apparatet af med en blød, fnugfri klud.
- Tør savklingerne af med en blød, fnugfri klud.
- Hold værktøjets og opladerens kontakter rene.
- Fjern støvaflejringer og evt. træspåner eller rester af materiale fra hurtigspændepatronen.
- Hold ventilationsåbningerne fri for støvaflejringer for at undgå en overophedning af motoren.
- Fjern støv og småspåner fra spånudkastet. Hvis spånudkastet er blokeret, skal det rengøres med egnede hjælpemidler (f.eks. trykluft).

Bortskaffelse



Symbolen med en skraldespand med en streg over på et elektro- eller elektronikapparat betyder, at dette ikke må bortskaffes med husholdningsaffaldet efter endt levetid. Der er indsamlingssteder, hvor elektro- og elektronikapparater indsamles gratis i nærheden af din bopæl. Du finder adressen hos din kommune. I mange EU-lande kan du også få oplysninger om andre muligheder for tilbagelevering på hjemmesiden <https://hub.trotec.com/?id=45090>. Ellers bedes du henvende dig til en officiel genbrugsvirksomhed, som er godkendt i dit land.

Den sorterede indsamling af elektro- og elektronikapparater giver mulighed for genbrug, materialeudnyttelse hhv. andre former for værtdiudvinding af gamle apparater. Samtidig skal affaldssorteringen bidrage til at undgå negative følger for mennesker og miljø, som bortskaffelsen af apparaterne og de muligvis farlige stoffer disse indeholder, kan medføre.



Elektronisk udstyr og batterier må ikke bortskaffes sammen med det almindelige husholdningsaffald, men skal i EU – i henhold til EUROPA-PARLAMENTETS OG RÅDETS DIREKTIV 2006/66/EF af 6. september 2006 om udtjent elektrisk og elektronisk udstyr – bortskaffes på en fagligt korrekt måde. Bortskaf batterierne i henhold til gældende bestemmelser i lovgivningen.

Overensstemmelseserklæring

Oversættelse af den originale overensstemmelseserklæring i henhold til EF-maskindirektivet 2006/42/EF, bilag II, del 1, afsnit A

Vi, Trotec GmbH, erklærer som eneansvarlig, at det i det følgende betegnede produkt er udviklet, konstrueret og fremstillet i overensstemmelse med kravene i EF-maskindirektivet som affattet ved direktiv 2006/42/EF.

Produktmodel / Produkt: PJSS 11-20V

Produkttype: batteridreven pendulstiksav

Produktionsår fra: 2021

Relevante EU-direktiver:

- 2011/65/EU: 01.07.2011
- 2012/19/EU: 24-07-2012
- 2014/30/EU: 29.03.2014
- 2015/863/EU: 31.03.2015

Anvendte harmoniserede standarder:

- EN 55014-1:2017
- EN 62841-1:2015
- EN 62841-2-11:2016+A1:2020

Anvendte nationale standarder og tekniske specifikationer:

- EN 55014-2:2015

Producent og navn på den befuldmægtigede vedr. den tekniske dokumentation:

Trotec GmbH

Grebener Straße 7, D-52525 Heinsberg

Telefon: +49 2452 962-400

E-mail: info@trotec.de

Sted og dato for udstedelse:

Heinsberg, den 01.12.2021

Detlef von der Lieck, direktør

Trotec GmbH

Grebener Str. 7
D-52525 Heinsberg

☎ +49 2452 962-400

☎ +49 2452 962-200

✉ info@trotec.com

www.trotec.com