

PJSS 11-20V

FI

ALKUPERÄISTEN OHJEIDEN
KÄÄNNÖS
AKKUHEILURIPISTOSAHA



 TROTEC

Sisällysluettelo

Käyttöohjetta koskevia ohjeita 2

Turvallisuus 3

Tietoa laitteesta 8

Kuljetus ja säilytys 10

Käyttöönotto 11

Käyttö 17

Tilattavat lisävarusteet..... 18

Viat ja häiriöt 19

Huolto 20

Hävittäminen..... 20

Vaatimustenmukaisuusvakuutus 21

Käyttöohjetta koskevia ohjeita

Symbolit



Varoitus sähköjännitteestä

Tämä symboli viittaa sähköjännitteestä aiheutuviin hengenvaarallisiin ja terveyteen vaikuttaviin vaaroihin.



Varo kuumaa pintaa

Tämä symboli viittaa kuumista pinnoista aiheutuviin hengenvaarallisiin ja terveyteen vaikuttaviin vaaroihin.



Varoitus terävästä esineestä

Tämä symboli viittaa terävistä esineistä aiheutuvaan hengenvaaraan ja mahdollisiin terveysvaaroihin.



Varoitus käsivammoista

Tämä symboli viittaa käsivammoista aiheutuviin terveysvaaroihin.



Varoitus

Signaalina kuvaa keskimääräistä riskitasoa, jos siltä ei vältytä, voi seurauksena olla kuolema tai vaikea loukkaantuminen.



Varoitus

Signaalina kuvaa alhaista riskitasoa, jos siltä ei vältytä, voi seurauksena olla vähäinen tai kohtalainen loukkaantuminen.

Huomaa

Signaalina viittaa tärkeisiin tietoihin (esim. esinevahingot), mutta ei vaaroihin.



Tietoa

Tällä symbolilla varustetut huomautukset ovat sinulle avuksi suorittamaan työt nopeasti ja turvallisesti.



Noudata ohjetta

Tällä symbolilla varustettu huomautus viittaa siihen, että ohjeita on noudatettava.



Käytä kuulosuojaimia

Tällä symbolilla varustettu huomautus viittaa siihen, että kuulosuojaimia on käytettävä.



Käytä suojaseja

Tällä symbolilla varustettu huomautus viittaa siihen, että suojalaseja on käytettävä.



Käytä hengityssuojainta

Tällä symbolilla varustettu huomautus viittaa siihen, että suojamaskia on käytettävä.



Käytä suojavaatteita

Tällä symbolilla varustettu huomautus viittaa siihen, että suojavaatteita on käytettävä.



Käytä suojakäsineitä

Tällä symbolilla varustettu huomautus viittaa siihen, että suojakäsineitä on käytettävä.

Ohjeiden uusimman version voit ladata seuraavan linkin kautta:



PJSS 11-20V



<https://hub.trotec.com/?id=42375>

Turvallisuus

Sähkötyökalujen yleiset turvallisuusohjeet



Varoitus

Lue kaikki sähkötyökalun mukana toimitetut turvallisuusohjeet, muut ohjeet, kuvaukset ja tekniset tiedot.

Seuraavien ohjeiden laiminlyönnistä voi olla seurauksena sähköisku, tulipalo ja/tai vakavia vammoja.

Säilytä kaikki turvallisuus- ja muut ohjeet myöhempää käyttöä varten.

Turvallisuusohjeissa käytetty käsite *Sähkötyökalu* viittaa verkkovirralla toimiviin sähkötyökaluihin (sis. virtajohton) tai akkukäyttöisiin sähkötyökaluihin (ilman virtajohtoa).



Sähkötyökalujen yleinen turvallisuus - työpaikan turvallisuus

- **Pidä työalue puhtaana ja hyvin valaistuna.** Epäjärjestys tai valaisemattomat työalueet voivat johtaa tapaturmiin.
- **Älä käytä sähkötyökaluja räjähdysalttiissa tiloissa, joissa on helposti syttyviä nesteitä, kaasuja tai pölyä.** Sähkötyökalut muodostavat kipinöitä, jotka saattavat sytyttää pölyn tai höyryt.
- **Pidä lapset ja sivulliset loitolla sähkötyökalun käytön aikana.** Häiriötekijöiden vuoksi voit menettää sähkötyökalun hallinnan.



Sähkötyökalujen yleinen turvallisuus – sähköturvallisuus

- **Sähkötyökalun liitäntäpistokkeen tulee sopia pistorasiaan. Pistoketta ei saa muuttaa millään tavalla. Älä käytä adapteripistokkeita suojamaadoitettujen sähkötyökalujen kanssa.** Muuttamattomat pistokkeet ja sopivat pistorasiat vähentävät sähköiskun vaaraa.
- **Vältä kosketusta maadoitettuihin pintoihin, kuten putkiin, pattereihin, liesiin tai jääkaappeihin.** Sähköiskun vaara kasvaa, jos kehosi on maadoitettu.
- **Älä altista sähkötyökaluja sateelle tai kosteudelle.** Veden tunkeutuminen sähkötyökalun sisään lisää sähköiskun vaaraa.
- **Älä käytä liitäntäjohtoa laitteen kantamiseen, ripustamiseen tai vetääksesi pistokkeen pistorasiasta. Pidä liitäntäjohto loitolla kuumuudesta, öljystä, terävistä reunoista tai liikkuvista osista.** Vahingoittuneet tai sotkeutuneet liitäntäjohdot lisäävät sähköiskun vaaraa.

- **Jos käytät sähkötyökalua ulkona, käytä ainoastaan jatkojohtoja, jotka soveltuvat myös ulkokäyttöön.** Ulkokäyttöön soveltuvan jatkojohdon käyttö pienentää sähköiskun vaaraa.
- **Jos sähkötyökalun käyttöä kosteassa ympäristössä ei voida välttää, käytä vikavirtasuojakytkintä.** Vikavirtasuojakytkimen käyttö vähentää sähköiskun vaaraa.



Sähkötyökalujen yleiset turvallisuusohjeet – henkilöturvallisuus

- **Ole valpas, kiinnitä huomiota siihen, mitä teet ja käytä tervettä järkeä työskennellessäsi sähkötyökalulla. Älä käytä sähkötyökalua, jos olet väsynyt tai huumeiden, alkoholin tai lääkkeiden vaikutuksen alaisena.** Hetken tarkkaamattomuus sähkötyökalua käytettäessä voi aiheuttaa vakavan loukkaantumisen.
- **Käytä henkilökohtaisia suojavarusteita ja aina suojalaseja.** Henkilökohtaiset suojavarusteet, kuten pölynaamari, luistamattomat turvakengät, suojakypäri tai kuulosuojaimet sähkötyökalun tyypin ja käyttötavan mukaan vähentävät loukkaantumisriskiä.
- **Estä tahaton käynnistyminen. Varmista, että sähkötyökalu on kytketty pois päältä ennen kuin se liitetään virtalähteeseen ja/tai akkuun sekä ennen nostamista tai kantamista.** Jos kannat sähkötyökalua sormi kytkimellä tai liität laitteen virtalähteeseen päälle kytkettynä, voi seurauksena olla tapaturma.
- **Poista kaikki säätötyökalut ja ruuviavaimet, ennen kuin käynnistät sähkötyökalun.** Työkalu tai avain, joka sijaitsee sähkötyökalun pyörivässä osassa, voi aiheuttaa loukkaantumisia.
- **Vältä epänormaalia asentoa. Varmista tukeva asento ja säilytä tasapaino koko ajan.** Näin pystyt ohjaamaan laitetta paremmin odottamattomissa tilanteissa.
- **Käytä sopivaa vaatetusta. Älä käytä löysiä vaatteita tai koruja. Pidä hiukset ja vaatteet kaukana liikkuvista osista.** Löysät vaatteet, korut tai pitkät hiukset voivat tarttua liikkuviin osiin.
- **Jos on mahdollista asentaa pölynimu- ja keräyslaitteistoja, ne on liitettävä ja niitä on käytettävä oikealla tavalla.** Pölynimurien käyttö voi vähentää pölyn aiheuttamia vaaroja.
- **Älä luota onneesi ja laiminlyö sen vuoksi sähkötyökalujen käyttöä koskevia turvallisuusmääräyksiä, vaikka tuntisitkin sähkötyökalun lukuisten käyttökertojen jälkeen.** Vain sekunnin murto-osan kestävä varomaton toiminta voi aiheuttaa vakavia vammoja.

Sähkötyökalujen yleinen turvallisuus – sähkötyökalujen käyttö ja käsittely

- **Älä ylikuormita sähkötyökalua. Käytä työhösi siihen tarkoitettua sähkötyökalua.** Oikean sähkötyökalun avulla työskentelet paremmin ja turvallisemmin ilmoitetulla tehoalueella.
- **Älä käytä sähkötyökalua, jos sen kytkin on viallinen.** Sähkötyökalu, jota ei voi enää kytkeä päälle tai pois päältä, voi olla vaarallinen, ja se täytyy korjata.
- **Vedä pistoke pistorasiasta ja/tai poista irrotettava akku ennen kuin teet laitteeseen asetuksia, vaihdat käyttöosia tai siirrät sähkötyökalun varastoitavaksi.** Tämä varotoimenpide estää sähkötyökalun tahattoman käynnistyksen.
- **Säilytä käyttämättömät sähkötyökalut poissa lasten ulottuvilta. Älä anna sellaisten henkilöiden käyttää sähkötyökalua, jotka eivät tunne sitä tai jotka eivät ole lukeneet näitä ohjeita.** Sähkötyökalut ovat vaarallisia, jos niitä käyttävät kokemattomat henkilöt.
- **Hoida sähkötyökaluja ja käyttöosia huolellisesti. Tarkista, että liikkuvat osat toimivat kunnolla eivätkä juutu kiinni sekä se, ettei laitteessa ole rikkonaisia tai vahingoittuneita osia, jotka voivat heikentää sähkötyökalun toimintaa. Korjauta vahingoittuneet osat ennen sähkötyökalun käyttöä.** Monet onnettomuudet johtuvat huonosti huolletuista sähkötyökaluista.
- **Pidä terät terävinä ja puhtaina.** Huolellisesti huollettujen leikkaustyökalujen terävät terät eivät juutu herkästi kiinni ja niitä on helpompi ohjata.
- **Käytä sähkötyökalua, käyttöosia jne. näiden ohjeiden mukaisesti. Ota huomioon työolosuhteet ja suoritettava tehtävä.** Sähkötyökalujen käyttö muihin kuin ilmoitettuihin käyttötarkoituksiin voi aiheuttaa vaarallisia tilanteita.
- **Pidä kahvat ja kädensijat kuivina, puhtaina ja vapaina öljystä ja rasvasta.** Liukkaiden kahvojen ja kädensijojen vuoksi ei sähkötyökalun turvallinen käyttö ja hallinta ole mahdollista odottamattomissa tilanteissa.

Sähkötyökalujen yleiset turvallisuusohjeet – akkutyökalujen käyttö ja käsittely

- **Lataa akut vain valmistajan suosittelemilla latureilla.** Laturi, joka soveltuu tietyntyyppisille akuille voi aiheuttaa palovaaran, kun sitä käytetään muiden akkujen kanssa.
- **Käytä vain sähkötyökaluille tarkoitettuja akkuja.** Muiden akkujen käyttö voi aiheuttaa loukkaantumisia ja tulipalon.

- **Pidä käyttämätön akku kaukana paperiliittimistä, kolikoista, avaimista, nauloista, ruuveista tai muista pienistä metalliesineistä, jotka voivat aiheuttaa kontaktien silloittumisen.** Oikosulku akun napojen välillä saattaa aiheuttaa palovammoja tai tulipalon.
- **Vääränlainen käyttö voi aiheuttaa akkunesteen valumisen ulos. Vältä koskettamasta sitä. Jos joudut kosketuksiin nesteen kanssa, huuhtelee alue vedellä. Jos nestettä joutuu silmiin, ota lisäksi yhteyttä lääkäriin.** Ulos valuva akkuneste voi aiheuttaa ihoärsytystä tai palovammoja.
- **Älä käytä vaurioituneita akkuja tai akkuja, joihin on tehty muutoksia.** Vaurioituneet tai muutetut akut voivat käyttäytyä odottamattomalla tavalla ja aiheuttaa tulipalon, räjähdysen tai loukkaantumisaaran.
- **Älä altista akkua tulelle tai liian korkeille lämpötiloille.** Tuli tai yli 130 °C:n lämpötilat voivat aiheuttaa räjähdysen.
- **Noudata kaikkia latausohjeita. Älä koskaan lataa akkua tai akkutyökalua käyttöohjeessa ilmoitetun lämpötila-alueen ulkopuolella.** Väärä lataustapa tai lataus sallitun lämpötila-alueen ulkopuolella voi rikkoa akun ja lisätä palovaaraa.

Sähkötyökalujen yleiset turvallisuusohjeet – laturin käyttö ja käsittely

- **Laturia saavat käyttää vähintään 8-vuotiaat lapset sekä henkilöt, joiden fyysiset, henkiset tai aisteihin liittyvät kyvyt ovat heikentyneet tai joilla ei ole riittävästi tietoa tai kokemusta laitteen käytöstä, mikäli käyttö tapahtuu valvotusti tai heitä on opetettu käyttämään laitetta turvallisella tavalla ja he tiedostavat käyttöön mahdollisesti liittyvät vaarat. Lapset eivät saa leikkiä laitteella.** Lapset eivät saa puhdistaa laitetta eivätkä tehdä käyttäjälle luvallisia huoltotöitä ilman valvontaa.
- **Älä koskaan aseta laturiin paristoja, joita ei voi ladata uudelleen.** Laturi, joka soveltuu tietyntyyppisille akuille, voi aiheuttaa palo- tai räjähdysvaaran, kun sitä käytetään muiden akkujen tai sellaisten paristojen kanssa, joita ei voi ladata.
- **Lataa Multiflex 20 - 2.0 AC -laturilla vain Multiflex 20 - 2.0 DC -litiumioniakkuja, joiden kapasiteetti on 2,0 Ah (5 akkuparistoa).** Akkujännitteen on sovellettava laturin latausjännitteelle.

Sähkötyökalujen yleinen turvallisuus - huoltopalvelu

- **Korjauta sähkötyökalu vain pätevällä ammattihenkilöllä ja käytä vain alkuperäisiä varaosia.** Näin varmistetaan sähkötyökalun turvallisuus.
- **Älä koskaan huolla vaurioituneita akkuja.** Kaikki akkujen huoltotyöt on annettava valmistajan tai valtuutetun huoltopalvelun tehtäväksi.

Pistosahaa koskevat turvallisuusohjeet

- **Pidä sähkötyökalusta kiinni sen eristetyistä kädensijoista tehdessäsi töitä, joissa käytettävä työkalu voi osua piilossa oleviin sähköjohtoihin tai omaan verkkojohtoon.** Osuminen jännitteiseen johtoon voi tehdä myös laitteen metalliosat jännitteisiksi ja aiheuttaa sähköiskun.
- **Kiinnitä ja varmista työstettävä kappale ruuvipuristimella tai muulla tavoin tukevaan alustaan.** Työstettävän kappaleen pitelemine käsin tai vartaloa vasten voi aiheuttaa hallinnan menettämisen.
- **Käytä sopivaa hakulaitetta piilossa olevien sähköjohtojen etsimiseen tai ota yhteyttä paikalliseen sähköyhtiöön.** Osuminen sähköjohtoon voi aiheuttaa tulipalon ja sähköiskun. Kaasujohdon vaurioituminen voi aiheuttaa räjähdyksen. Vesijohtoon osuminen aiheuttaa materiaalivahinkoja tai voi aiheuttaa sähköiskun.
- **Tärinä voi olla haitallista käsille.** Pidä tärinän vaikutusaika mahdollisimman vähäisenä.
- **Varmista työkappale.** Työkappaleen varmistus kiristyslaitteella tai ruuvipuristimella on turvallisempaa kuin käsin.
- **Puhdista sahanterän varsi ennen asettamista.** Likaista vartta ei voida kiinnittää turvallisesti.
- **Tarkista, että sahanterä on tiiviisti paikoillaan.** Löysä sahanterä voi irrota ja aiheuttaa loukkaantumisen.
- **Varmista ennen sähkötyökalun käynnistämistä työkalun vapaa liikkuvuus.** Kun laite kytketään päälle työkalu juuttuneena, voi esiintyä suuria voimia, jolloin laite voi heilahtaa sivusuunnassa.
- **Älä työstä kosteita materiaaleja ja kosteita alustoja.**
- **Vie sähkötyökalu vain käynnistettynä vasten työkappaletta.** Muutoin voi syntyä takapotku.
- **Varmista, että jalkalevy on sahatessa tukevasti paikoillaan.** Kallellaan oleva sahanterä voi katketa tai johtaa takapotkuun.
- **Pidä kädet poissa sahausalueelta.** Älä kurkota työkappaleen alle. Kosketus sahanterään aiheuttaa loukkaantumisvaaran.

- **Pidä kädet kaukana nostovarresta ja pikaistukasta.** Rakenneseisiin tarttuminen aiheuttaa puristumisvaaran.
- **Huolehdi riittävästä ilmanvaihdosta.**
- **Tarkista pikaistukka säännöllisesti kulumien tai vaurioiden varalta.**
- **Käytä vain vahingoittumattomia ja moitteettomia sahanteriä.** Taipuneet ja tylsät sahanterät voivat murtua tai aiheuttaa takapotkun.
- **Älä pysäytä sahanterää sammuttamisen jälkeen sivulta kohdistuvalla paineella.** Sahanterä voi vaurioitua, rikkoutua tai aiheuttaa takapotkun.
- **Sammuta työvaiheen päätyttyä sähkötyökalu ja vedä sahanterä pois leikkauksesta vasta sitten, kun se on kokonaan pysähtynyt.** Näin vältät takapotkun ja voit laskea sähkötyökalun turvallisesti.
- **Sammuta sähkötyökalu heti, jos työkalu juuttuu kiinni.** Sähkötyökalu voi esiintyvien voimien vuoksi heilahtaa sivusuunnassa.
- **Ennen kuin lasket sähkötyökalun alas, odota, kunnes se on pysähtynyt.** Työkalu voi tarttua kiinni ja voit menettää sähkötyökalun hallinnan.

Määräystenmukainen käyttö

Käytä PJSS 11-20V -laitetta ainoastaan seuraavasti:

- puisten, muovisten ja kevytmetallisten kulmikkaiden työkappaleiden suoriin ja kaareviin leikkauksiin tukevalla alustalla
- puisten, muovisten ja kevytmetallisten kulmikkaiden työkappaleiden viisteleikkauksiin 45° saakka

teknisiä tietoja noudattaen (katso ohjeet).

Suosittellemme käyttämään sähkötyökalua Trotecin alkuperäisten lisävarusteiden kanssa.

Ennakoitava virheellinen käyttö

- Laitetta ei ole tarkoitettu kostean puun työstämiseen.
- Laitetta ei ole tarkoitettu lasin tai kiven työstämiseen.
- Laitetta ei ole tarkoitettu käsivaraiseen työskentelyyn ilman alustaa.

Määräystenmukainen käyttö -luvussa kuvatussa käytössä poikkeava käyttö katsotaan kohtuudella ennakoitaviksi olevaksi väärinkäytöksi.

Henkilöstön pätevyys

Laitetta käyttävien henkilöiden on:

- luettava ja ymmärrettävä ohjeet, erityisesti kappale Turvallisuus.

Akun ja laturin turvamerkinnot ja kyltit

Huomaa

Älä irrota laitteen turvamerkintöjä, tarroja tai etikettejä. Pidä kaikki turvamerkinnot, tarrat ja etiketit luettavassa kunnossa.

Akkuun on kiinnitetty seuraavat turvamerkinnot ja kyltit:



Varoitus räjähdysvaarasta!

Nämä symbolit ilmaisevat seuraavaa:



Älä altista akkua tulelle tai liian korkeille lämpötiloille!

Varmista, että akku ei joudu kosketuksiin veden tai tulen kanssa! Vältä suoraa auringonvaloa ja kosteutta. On olemassa räjähdysvaara!

Älä koskaan lataa akkua alle 10 °C:n tai yli 40 °C:n ympäristölämpötilassa. Väärä lataustapa tai lataaminen sallitun lämpötila-alueen ulkopuolella voi rikkoa akun ja lisätä palovaaraa.



Hävitä akku asianmukaisella tavalla!

Tämä symboli ilmaisee seuraavaa:

Hävitä akku asianmukaisella tavalla. Se ei missään tapauksessa saa joutua viemäriverkkoon tai vesistöön. Akku sisältää ärsyttäviä, syövyttäviä ja myrkyllisiä aineita, jotka aiheuttavat merkittävän vaaran ihmisille ja ympäristölle.

Laturiin on kiinnitetty seuraavat turvamerkinnot ja kyltit:



Tämä symboli ilmaisee seuraavaa:

Lue ohjeet/käyttöohje ennen akun lataamista.



Tämä symboli ilmaisee seuraavaa:

Käytä laturia akun lataamiseen vain kuivissa sisätiloissa, ei ulkona.

Henkilökohtaiset suojavarusteet



Käytä kuulosuojaimia.

Melu voi vaurioittaa kuuloa.



Käytä suojalaseja.

Ne suojaavat silmiäsi irtoavilta, putoavilta ja lentäviltä osilta, jotka voivat aiheuttaman vaaratilanteen.



Käytä hengityssuojainta.

Se suojaa hengenvaarallisten pölyjen hengittämiseltä, joita voi syntyä työskentelyn aikana.



Käytä suojakäsineitä.

Ne suojaavat käsiäsi palovammoilta, puristumilta ja ihon vaurioitumiselta.



Käytä vartaloa myötäileviä suojavaatteita.

Ne suojaavat sinua vaatteiden tarttumiselta pyöriin osiin.

Muut vaarat



Varoitus sähköjännitteestä

Sähköiskun vaara puutteellisen eristyksen vuoksi. Tarkista laite ennen jokaista käyttöä vaurioiden ja moitteettoman toiminnan varalta.

Jos havaitset vaurioita, älä käytä laitetta.

Älä käytä laitetta, jos laite tai kätesi ovat kosteat tai märät!



Varoitus sähköjännitteestä

Sähköosien huoltotöitä saavat suorittaa vain niihin valtuutetut asiantuntijat!



Varoitus sähköjännitteestä

Irrota laite sähköverkosta ennen kaikkia huoltotöitä ja poista laitteesta akku!

Vedä virtajohto pistorasiasta tarttumalla verkkopistokkeeseen.



Varoitus sähköjännitteestä

Koteloon sisään pääsevät nesteet aiheuttavat oikosulun vaaran!

Älä upota laitetta ja tarvikkeita veteen. Varo, että koteloon ei pääse vettä tai muita nesteitä.



Varoitus sähköjännitteestä

Salamaniskun aiheuttama sähköisku.

Älä työskentele laitteella ulkona ukonilmalla. Irrota laite sähköverkosta ukonilman ajaksi. Laitteen omistaja on vastuussa rakennuksen ukkossuojauksesta.



Varoitus räjähtävistä aineista

Älä altista akkua yli 45 °C:n lämpötilalle! Varmista, että akku ei joudu kosketuksiin veden tai tulen kanssa! Vältä suoraa auringonvaloa ja kosteutta. Räjähdyksivaara!



Varo kuumaa pintaa

Sähkötyökalu voi olla käytön jälkeen erittäin kuuma. Sähkötyökalun koskettaminen voi aiheuttaa palovaaran. Älä koske sähkötyökaluun paljain käsin! Käytä suojakäsineitä!



Varoitus käsivammoista

Sahanterän tai jalkalevyn alueella voi muodostua puristumisvaara epäasiallisen käsittelyn vuoksi. Käytä suojakäsineitä!



Varoitus terävästä esineestä

Sahanterän osat ovat teräviä. Epäasiallinen käsittely voi aiheuttaa loukkaantumisia. Käytä suojakäsineitä!



Varoitus

Myrkylliset pölyt!



Käsittelyssä kehittyneet haitalliset / myrkylliset pölyt ovat terveyttä vaarantavia käyttäjälle ja lähistöllä oleskeleville henkilöille.



Käytä suojalaseja ja pölynaamaria!



Varoitus

Varo asbestipitoisia materiaaleja! Asbesti on syöpää aiheuttava.



Varoitus

Varo, että et joudu kosketuksiin virta-, kaasu- tai vesijohtoihin sähkötyökalulla työskennellessäsi. Tarkista seinä ja mahdollinen porauskohta ennen porausta mahdollisuuksien mukaan johtopaikantimella.



Varoitus

Loukkaantumiskaava ympärillä lojuvista osista tai rikkoutuvista työkalun lisäosista.



Varoitus

Tämä laite saattaa aiheuttaa vaaratilanteita, jos sitä käyttää kouluttamaton henkilö tai jos sitä käytetään määrätysten vastaisesti! Ota huomioon henkilöstön pätevyys!



Varoitus

Laite ei ole leikkikalua eikä sitä saa jättää lasten ulottuville.



Varoitus

Tukehtumisvaara!

Älä jätä pakkausmateriaalia lojumaan. Se voi olla vaarallinen joutuessaan lasten käsiin.



Varoitus

Tärinäpäästöt voivat aiheuttaa terveydellisiä vahinkoja, jos laitetta käytetään yhtämittaisesti pitemmän aikaa tai jos sitä ei ohjata tai huolleta asiaankuuluvasti.



Varoitus

Säilytä riittävä etäisyys lämmönlähteisiin.

Huomaa

Laite voi vahingoittua, jos säilytät tai kuljetat sitä asiaankuulumattomasti.

Tutustu laitteen kuljetusta ja säilytystä koskeviin tietoihin.

Toiminta hätätapauksessa / hätäpysäytystoiminto

Hätäpysäytys:

Laitteen toiminta pysähtyy välittömästi, kun akku poistetaan. Laitteen tahattoman käynnistämisen estämiseksi poista akku laitteesta.

Toiminta hätätapauksessa:

1. Sammuta laite.
2. Hätätilanteessa poista akku laitteesta. Paina akun vapautuspainiketta ja poista akku laitteesta Akun poistaminen -luvun mukaisesti.
3. Älä laita akkua paikalleen, jos laite on vioittunut.

Tietoa laitteesta

Laitteen kuvaus

PJSS 11-20V soveltuu monenlaisiin sahaustöihin. Säädettävän heiluri-iskun ansiosta sahaus etenee nopeasti.

Repimissuoja takaa siistit leikkaukset.

Heiluri-iskua voi säätää 3-portaisesti, ja tarvittaessa sen voi poistaa käytöstä.

Sahanterät voi vaihtaa ilman työkaluja.

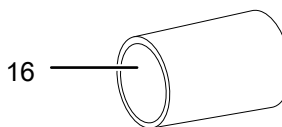
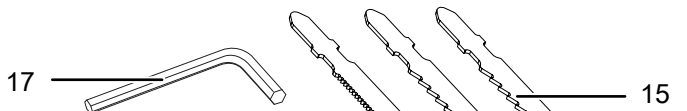
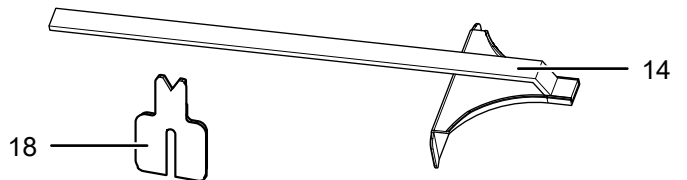
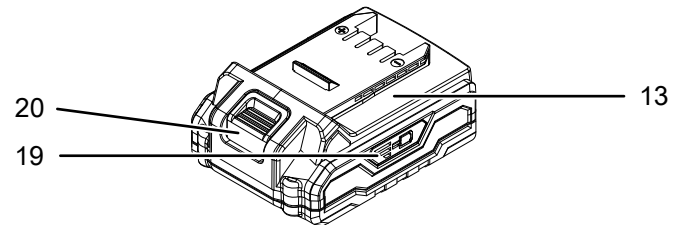
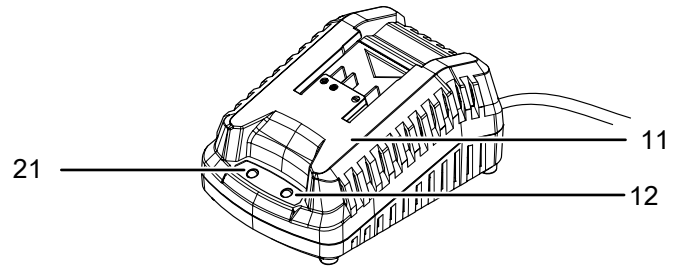
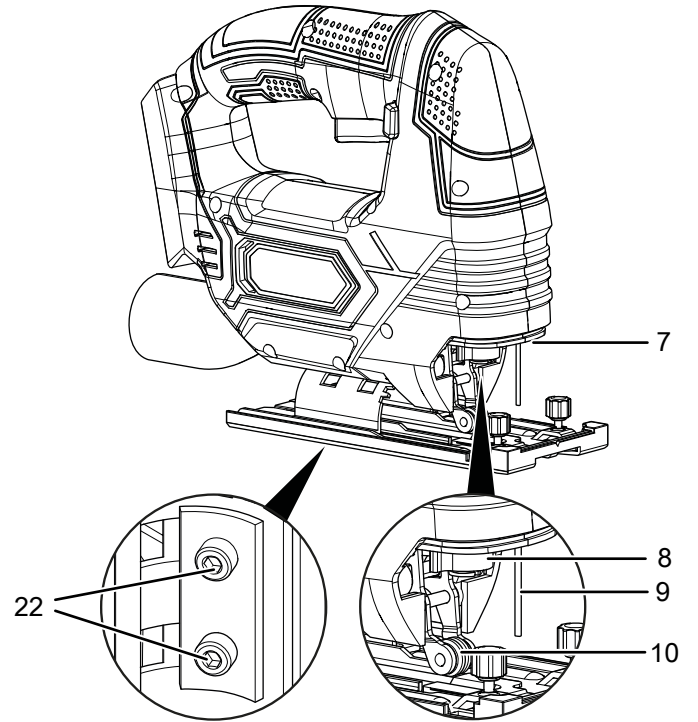
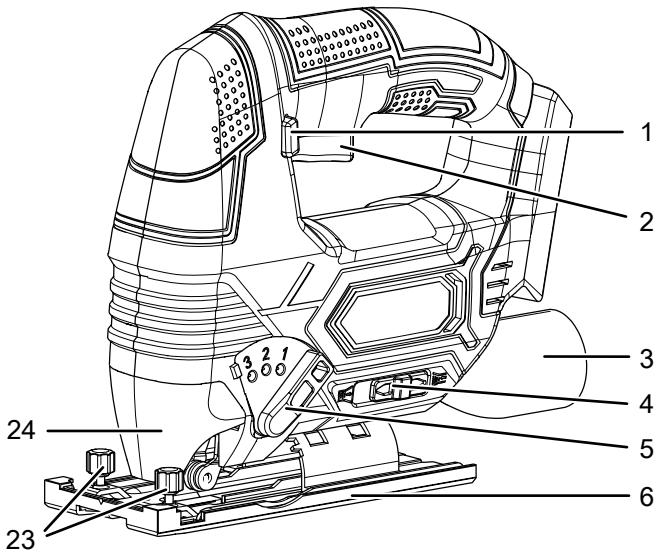
Jalkalevyä voi säätää kuusiokoloavaimella, 15°:n, 30°:n ja 45°:n leikkauskulmat ovat mahdollisia.

Työalue valaistaan LED-valolla.

Akulla on oma kapasiteetin osoitin, jonka avulla voit määrittää lataustilan ilman akun kytkemistä laitteeseen.

Lisäksi laitteessa on puhallintoiminto, joka pitää sahauslinjan puhtaana, samoin kuin pölynimuriilitäntä pölyn tehokasta imua varten.

Laitteen osat

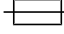



Nro	Nimike
1	Käynnistyksen esto
2	Virtakytkin
3	Pölynimuliitäntä
4	Lastunpuhallus-/imutoiminnon valintakytkin
5	Heiluri-iskun valintakytkin
6	Jalkalevy, jossa irrotettava liukukenkä
7	LED-työvalo
8	Pikaistukka
9	Suojatappi
10	Ohjainrulla
11	Pikalaturi
12	Akun punainen merkkivalo (akun lataus)
13	Akku
14	Sivuohjain
15	Sahanteräsarja
16	Pölynpoistoadapteri
17	Kuusiokoloavain
18	Repimissuoja
19	Kolmiportainen akun kapasiteettinäyttö
20	Vapautuspainike
21	Akun vihreä merkkivalo (pikalaturi käyttövalmis)
22	Jalkalevyn säätöruuvit
23	Sivuohjaimen säätöruuvit
24	Suojus

Pakkauksen sisältö

- 1 x akkuheiluripistosaha
- 1 x halkaisuvaste
- 2 x sahanterä HCS puulle
- 1 x sahanterä HSS metallille
- 1 x adapteri pölynimua varten
- 1 x repimissuoja
- 1 x liukukenkä
- 1 x akku
- 1 x pikalaturi
- 1 x kuusiokoloavain
- 1 x kuljetuslaukku
- 1 x ohje

Tekniset tiedot

Parametri	Arvo
Malli	PJSS 11-20V
Tyhjäkäyntikierrosluku	0 – 2 700 min ⁻¹
Heiluri	20 mm
Leikkauskulma	0° / 15° / 30° / 45°
Paino sis. akun	2 kg
Akku	Multiflex 20-2.0 DC
Tyyppi	Li-ion
Nimellisjännite	20 V \equiv
Kapasiteetti	2 Ah
Pikalaturi	Multiflex 20-2.0 AC
Tulo	
Nimellisjännite	230–240 V / 50 Hz
Tehonotto	65 W
Lähtö	
Nimellisjännite	21,5 V \equiv
Latausvirta	2,4 A
Sulake 	T 3,15 A
Latausaika	1 h
Suojausluokka	II / 
Tärinä tiedot standardin EN 62841-2-11 mukaan	
Tärinäpäästöarvo:	
Lastulevyn sahaus $a_{h,B}$	5,860 m/s ²
Toleranssi K	1,5 m/s ²
Metallilevyn sahaus $a_{h,M}$	6,148 m/s ²
Toleranssi K	1,5 m/s ²
Äänitasot standardin EN 62841-2-11 mukaan	
Äänenpainetaso L_{pA}	85 dB(A)
Äänitehotaso L_{WA}	96 dB(A)
Toleranssi K	3 dB(A)



Käytä kuulosuojaimia.

Melu voi vaurioittaa kuuloa.

Melu- ja värinäpäästöjä koskevia tietoja:

- Ilmoitetut värinäpäästöjen kokonaisarvot **ja ilmoitetut melunpäästöarvot** on EN 62841 standardoidulla testausmenetelmällä mukaisesti, ja niitä voidaan käyttää sähkötyökalujen vertailussa.
- Ilmoitettuja värinäpäästöjen kokonaisarvoja **ja ilmoitettuja melunpäästöarvoja** voidaan käyttää myös kuormituksen alustavaan arviointiin.

**Varoitus**

- Tärinäpäästöt voivat aiheuttaa terveydellisiä vahinkoja, jos laitetta käytetään yhtämittaisesti pitemmän aikaa tai jos sitä ei ohjata tai huolleta asiaankuuluvasti.
- Tärinä- **ja melunpäästöarvot** voivat sähkötyökalun todellisen käytön aikana poiketa ilmoitetuista arvoista riippuen sähkötyökalun käyttötavasta, erityisesti työstettävän työkappaleen tyypistä. Pyri pitämään värinän aiheuttama kuormitus mahdollisimman vähäisenä. Esimerkkejä toimenpiteistä värinän aiheuttaman kuormituksen vähentämiseksi ovat käsineiden käyttö työkalua käytettäessä ja työajan rajoittaminen. Tällöin on otettava huomioon käyttöjakson kaikki osuudet (esimerkiksi ajat, jolloin sähkötyökalu on sammutettuna, ja ajat, jolloin se on käynnistettynä, mutta käy ilman kuormitusta).

Kuljetus ja säilytys**Huomaa**

Laitte voi vahingoittua, jos säilytät tai kuljetat sitä asiaankuulumattomasti.

Tutustu laitteen kuljetusta ja säilytystä koskeviin tietoihin.

Kuljetus

Käytä laitteen kuljettamiseen toimituksen mukana tullutta laukua, jolloin suojaat laitteen ulkoisilta vaikutuksilta.

Ota huomioon seuraavat ohjeet **ennen** jokaista kuljetusta:

- Sammuta laite.
- Vedä laturin virtajohto pistorasiasta tarttumalla pistokkeeseen.
- Anna laitteen jäähtyä.
- Poista akku laitteesta.
- Irrota työkalu kärkipidikkeestä.
- Poista laitteesta pölynimu.

Laitteen Li-ion-akut täyttävät lakisääteiset vaarallisten materiaalien vaatimukset.

Ota huomioon seuraavat ohjeet Li-ion-akkujen kuljetuksesta ja lähettämisestä:

- Akkuja voi kuljettaa huoletta kadulla.
- Kun lähetyksestä huolehtii kolmas osapuoli (esim. lentokuljetus tai huolintaliike), on noudatettava pakkausta ja merkintöjä koskevia erityisvaatimuksia. Lähetystä valmisteltaessa on kysyttävä neuvoa vaarallisten materiaalien asiantuntijalta.
 - Lähetä akkuja vain, kun kotelo on ehjä.
 - Liimaa avonaisten kontaktien päälle suoja ja pakkaa akku niin, ettei se pääse liikkumaan pakkauksessa.
 - Noudata lisäksi kansallisia määräyksiä.

Säilytys

Ota huomioon seuraavat ohjeet **ennen** jokaista varastointia:

- Sammuta laite.
- Vedä laturin virtajohto pistorasiasta tarttumalla pistokkeeseen.
- Anna laitteen jäähtyä.
- Poista akku laitteesta.
- Irrota työkalu kärkipidikkeestä.
- Poista laitteesta pölynimu.
- Puhdista laite Huolto-luvussa annettujen ohjeiden mukaisesti.
- käytä laitteen kuljettamiseen sille tarkoitettua laukkaa suojataksesi sitä ympäristön vaikutuksilta.
- Älä varastoi täysin tyhjäksi purkautuneita Li-ion-akkuja. Tyhjäksi purkautuneiden akkujen varastointi voi aiheuttaa syväpurkauksen ja siten vaurioittaa akkuja.

Kun laitetta ei käytetä, noudata seuraavia säilytysolosuhteita:

- kuivassa paikassa jäätymiseltä ja kuumuudelta suojattuna
- ympäristölämpötila alle 45 °C
- kuljetuslaukussa pölyltä ja suoralta auringonvalolta suojatussa paikassa

Käyttöönotto

Laitteen ottaminen pakkauksesta

- Ota kuljetuslaukku pakkauksesta.



Varoitus sähköjännitteestä

Sähköiskun vaara puutteellisen eristyksen vuoksi. Tarkista laite ennen jokaista käyttöä vaurioiden ja moitteettoman toiminnan varalta.

Jos havaitset vaurioita, älä käytä laitetta.

Älä käytä laitetta, jos laite tai kätesi ovat kosteat tai märät!

- Tarkasta kuljetuslaukun sisällön täydellisyys ja katso, näkyykö vaurioita.



Varoitus

Tukehtumisvaara!

Älä jätä pakkausmateriaalia lojumaan. Se voi olla vaarallinen joutuessaan lasten käsiin.

- Hävitä pakkausmateriaali kansallisten määräysten mukaisesti.

Akun lataaminen

Huomaa

Akku voi vahingoittua asiaankuulumattomasta latauksesta.

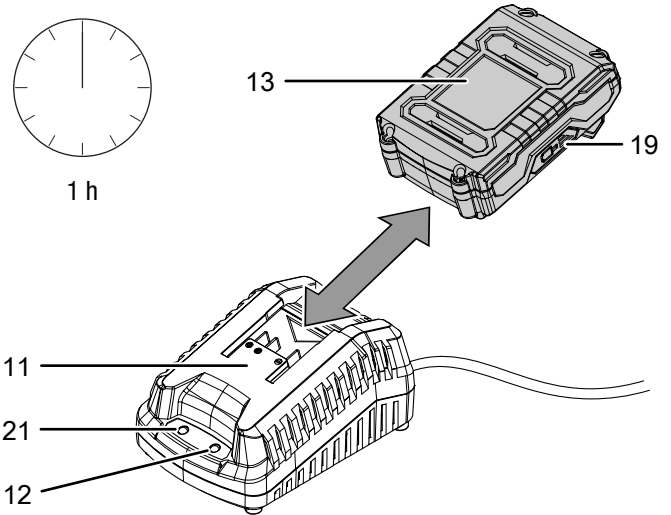
Vedä pistoke irti laturista aina ennen kuin laitat akun laturiin tai poistat sen siitä.

Älä koskaan lataa akkua, jos ympäristölämpötila on alle 10 °C tai yli 40 °C.

Akku on toimitettaessa osittain ladattu, jotta estetään mahdollisesta syväpurkauksesta aiheutuva vahingoittuminen.

Akku on ladattava ennen ensimmäistä käyttöönottoa ja heikon tehon vuoksi (vain punainen merkkivalo palaa akun kapasiteettinäytössä (19)). Toimi seuraavasti:

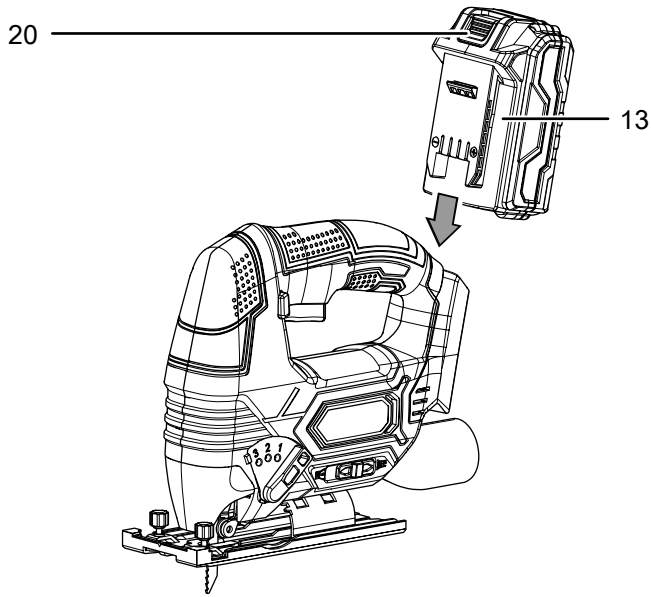
1. Työnnä akku (13) pikalaturiin (11) kuvan osoittamalla tavalla niin, että se napsahtaa paikalleen.



2. Kytke pikalaturin (11) verkkopistoke asianmukaisesti suojattuun pistorasiaan.
 - ⇒ Akun punainen merkkivalo (12) palaa.
 - ⇒ Lataus kestää noin tunnin.
3. Odota, kunnes akun punainen merkkivalo (12) sammuu ja vihreä merkkivalo (21) syttyy.
 - ⇒ Akku (13) on ladattu.
4. Vedä pikalaturin (11) virtajohto pistorasiasta tarttumalla pistokkeeseen.
 - ⇒ Akku (13) ja pikalaturi (11) ovat mahdollisesti lämmenneet latauksen aikana.
 Anna akun (13) jäähtyä huonelämpötilaan.
5. Poista akku (13) pikalaturista (11) pitämällä kiinni vapautuspainikkeesta (20) ja vetämällä akku (13) pois pikalaturista (11).

Akun asettaminen paikalleen

1. Työnnä akku (13) laitteeseen niin, että se napsahtaa paikalleen.



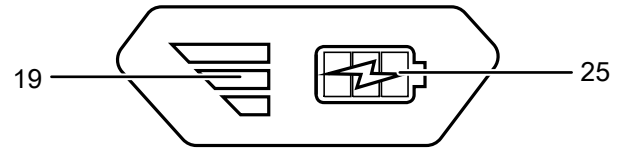
Akun lataustilan tarkastus

Akussa on integroitu kapasiteettinäyttö.

Akun lataustila ilmoitetaan akun kapasiteettinäytössä (19) kolmella LED-valolla seuraavasti:

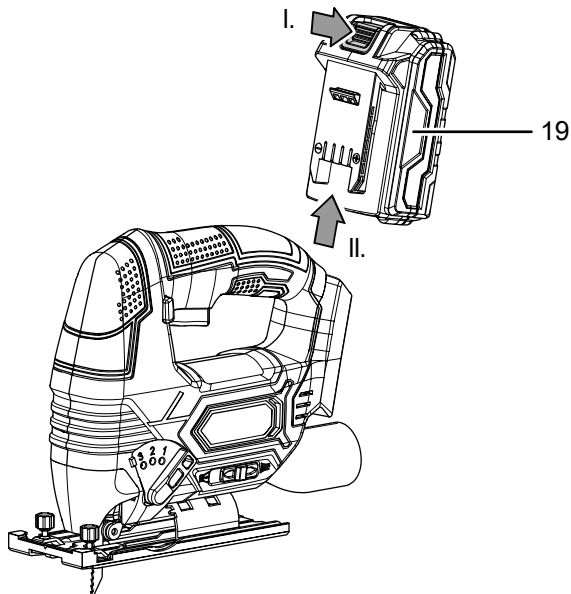
Ledin väri	Selitys
Vihreä – oranssi – punainen	suurin lataus/teho
Oranssi – punainen	keskitason lataus/teho
Punainen	heikko lataus – lataa akku

1. Paina akun (13) paristosymbolia (25).
⇒ Voit lukea lataustason akun kapasiteettinäytöstä (19).



Akun poistaminen

1. Irrota akku (13) laitteesta pitämällä kiinni vapautuspainikkeesta (20) (I) ja vetämällä akku pois laitteesta (II).



2. Lataa akku (13) tarpeen vaatiessa kohdassa *Akun lataus* annettujen ohjeiden mukaisesti.

Sahanterän vaihto



Varoitus sähköjännitteestä

Irrota laite sähköverkosta ennen kaikkia huoltotöitä ja poista laitteesta akku!
Vedä virtajohto pistorasiasta tarttumalla verkkopistokkeeseen.



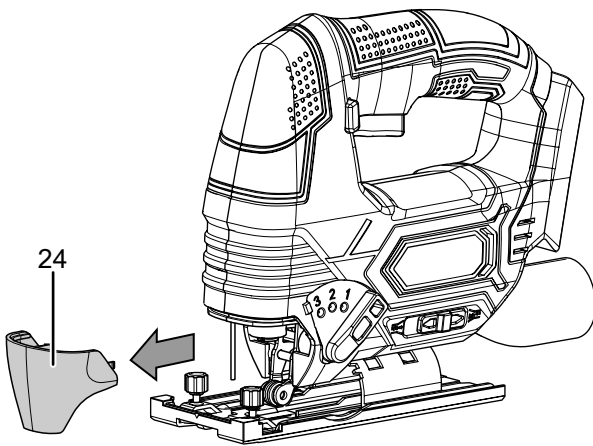
Käytä suojakäsineitä

Käytä työkalujen asettamisen tai vaihdon aikana suojakäsineitä.

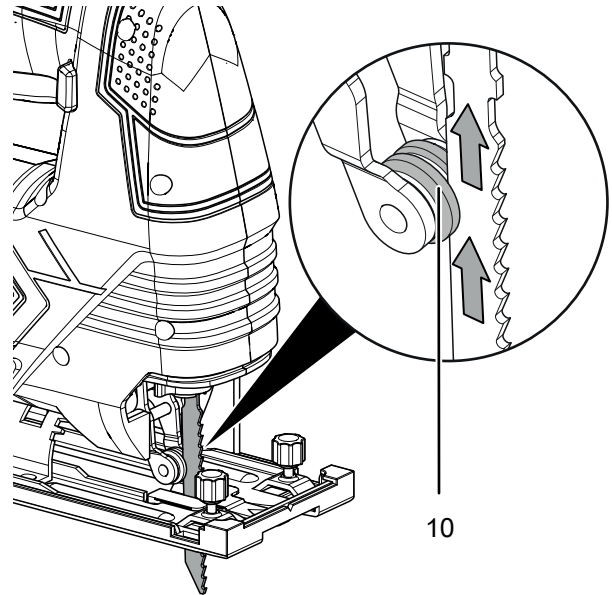
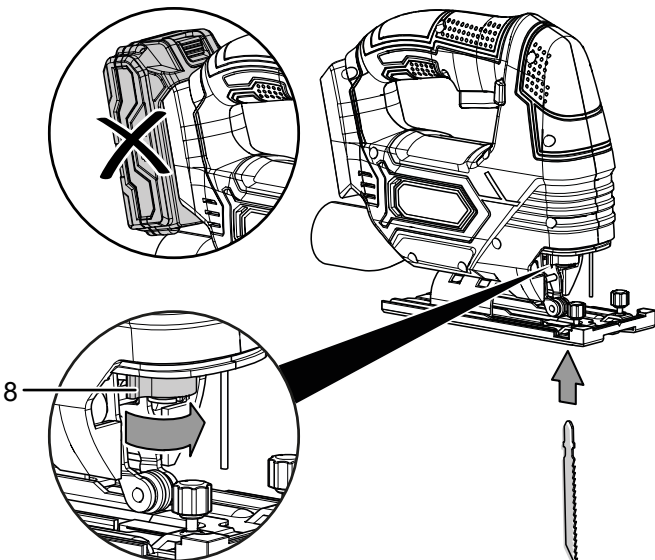
Laitteen mukana toimitetaan vakiona 2 sahanterää puun sahausta ja yksi sahanterä kevytmetallien sahausta varten.

Irrota ja kiinnitä sahanterät seuraavalla tavalla:

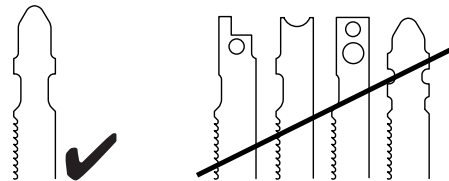
1. Poista akku (13) laitteesta (katso Akun poisto laitteesta).
2. Irrota suojuks (24).



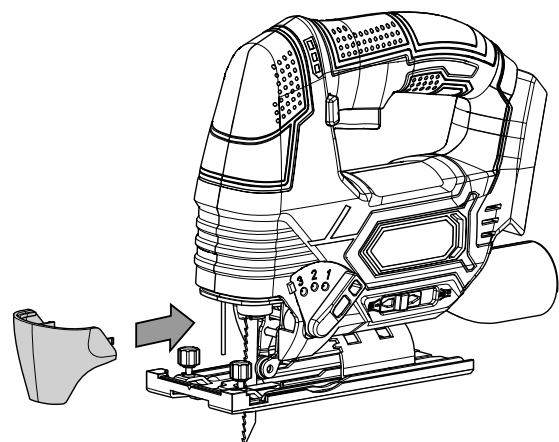
3. Käännä pikaistukka (8) sivuun ja pidä se tässä asennossa.



4. Irrota mahdollisesti kiinnitettyä oleva sahanterä pikaistukasta (8).
5. Aseta sahanterä pikaistukkaan (8). Varmista, että sahanterän hampaat osoittavat eteenpäin ja että sahanterä on ohjainrullassa (10).
6. Paina sahanterä pikaistukkaan (8) vasteseen saakka. Käytä soveltuvaa sahanterää, jossa on T-varsi.



7. Irrota ote pikaistukasta (8).
⇒ Pikaistukan (8) on palattava alkuasentoon.
8. Tarkista sahanterän oikea lukitus.
9. Aseta suojuks (24) takaisin paikoilleen.

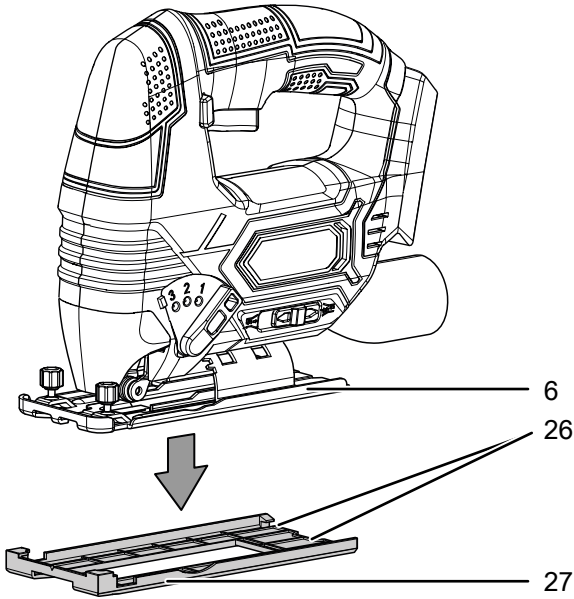


10. Aseta akku (13) takaisin laitteeseen (katso Akun asettaminen paikalleen).

Liukukengän asentaminen/irrottaminen

Työstettävän materiaalin pinnan suojaamiseksi liukukengä on asennettu valmiiksi paikoilleen. Liukukengä voidaan irrottaa tarvittaessa.

1. Poista akku (13) laitteesta (katso Akun poisto laitteesta).
2. Irrota takaosan molemmat kiinnitysklipsit (26).
3. Työnnä liukukengää (27) hitaasti eteenpäin ja irrota samalla liukukengän etuosa varovasti jalkalevystä (6).
4. Irrota liukukengä (27) varovasti alaspäin vetämällä.



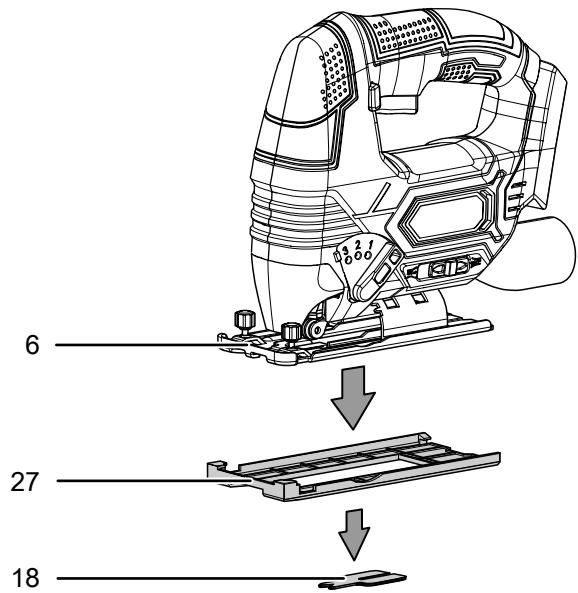
5. Kiinnitä liukukengä (27) uudelleen työntämällä se ensin jalkalevyn (6) päälle edestä.
6. Anna takana olevien kiinnitysklipsien (26) napsahtaa paikalleen.
7. Tarkista, että liukukengä (27) on tiukasti paikallaan.
8. Aseta akku (13) takaisin laitteeseen (katso Akun asettaminen paikalleen).

Repimissuojan asentaminen/irrottaminen

Repimissuoja estää puun pinnan repeytymisen sahattaessa. Repimissuojaa voidaan käyttää vain tiettyjen sahanterien kanssa ja vain kun leikkauskulma on 0°. Se voidaan irrottaa tarvittaessa, esimerkiksi kun halutaan tehdä viisteleikkaus.

Repimissuoja on asennettu valmiiksi.

1. Poista akku (13) laitteesta (katso Akun poisto laitteesta).
2. Irrota ensin liukukengä (27) (katso Liukukengän asentaminen/irrottaminen).
3. Irrota repimissuoja (18) jalkalevystä (6) painamalla repimissuojaa (18) varovasti ulospäin.

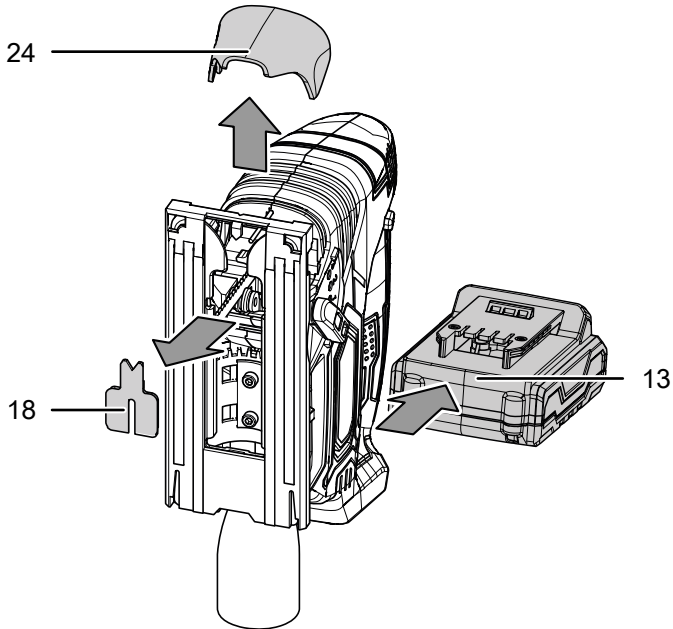


4. Aseta repimissuoja (18) takaisin paikalleen painamalla sitä alhaaltapäin varovasti jalkalevyn (6) aukkoon, kunnes repimissuoja (18) lukittuu paikalleen. Varmista tällöin, että repimissuojan (18) sileä puoli osoittaa laitteesta pois päin.
5. Aseta akku (13) takaisin laitteeseen (katso Akun asettaminen paikalleen).

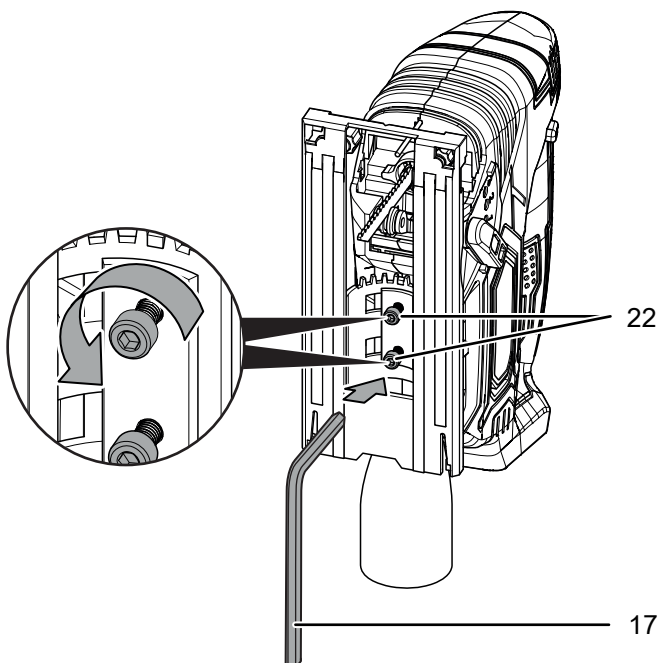
Leikkauskulman säätäminen

Leikkauskulmaa voi säätää vasemmalle tai oikealle 0°:n, 15°:n, 30°:n tai 45°:n kulmissa.

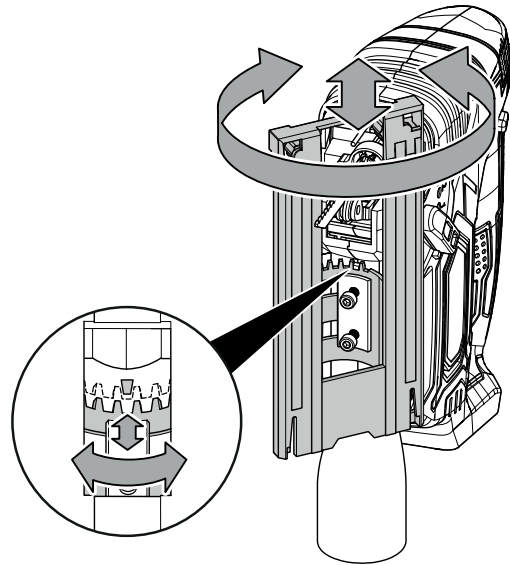
1. Poista akku (13) laitteesta (katso Akun poisto laitteesta).
2. Irrota ensin repimissuojaja (18) ja suojuus (24).



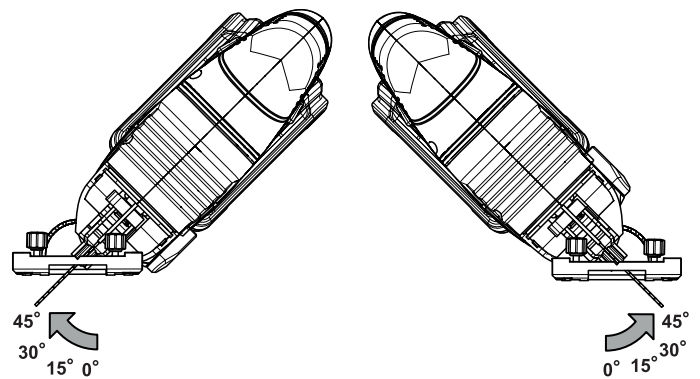
3. Löysää laitteen alustan ruuveja (22) kuusiokoloavaimella (17).



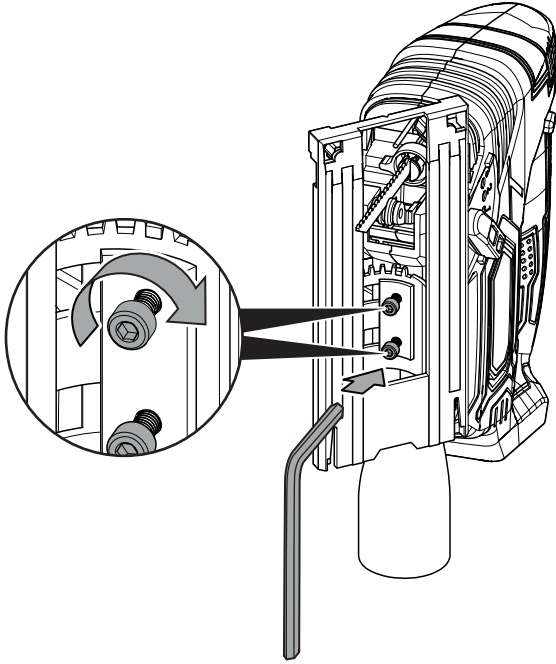
4. Työnnä jalkalevyä (6) taakse, kunnes sitä voi kääntää vapaasti.



5. Säädä haluttu leikkauskulma. Säädettävä asteluku on kaiverrettu jalkalevyyn (6).



6. Työnnä jalkalevyä (6) taas eteenpäin, kunnes hammastus on kohdallaan.
7. Kiristä laitteen alustan ruuvit (22) kuusiokoloavaimella (17).



8. Tarkista, että jalkalevy (6) on tiukasti paikallaan.
9. Aseta akku (13) takaisin laitteeseen (katso Akun asettaminen paikalleen).



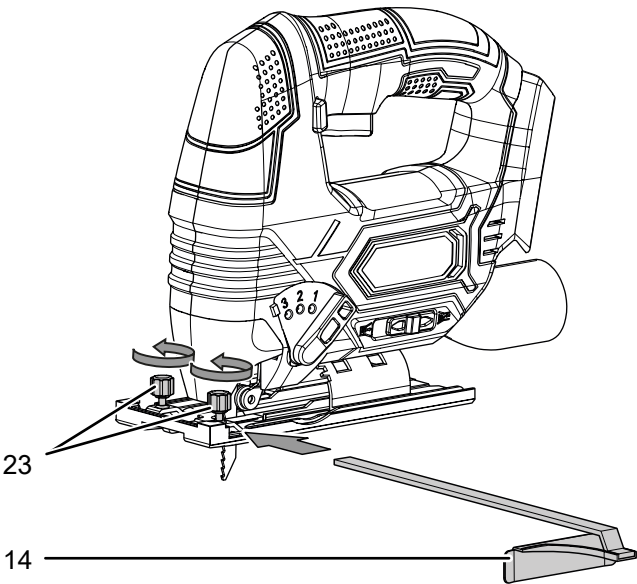
Tietoa

Repimissuojaa ja suojakupua ei voi käyttää viisteleikkauksessa.

Sivuohjaimen asentaminen

Sivuohjain voidaan kiinnittää laitteen kummallekin puolelle.

1. Poista akku (13) laitteesta (katso Akun poisto laitteesta).
2. Löysää kiinnitysaukon säätöruuveja (23). Varo kiertämästä säätöruuveja kokonaan irti.



3. Työnnä sivuohjain (14) kiinnitysaukkoon siten, että siinä oleva merkintä osoittaa ylöspäin.

4. Aseta sivuohjain (14) haluttuun asentoon.
5. Kiristä säätöruuvit (23).
6. Aseta akku (13) takaisin laitteeseen (katso Akun asettaminen paikalleen).

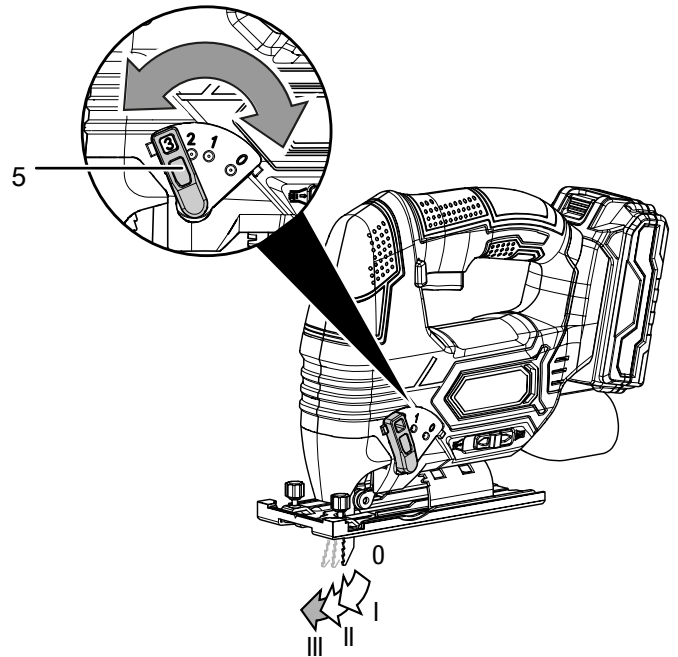
Heiluri-iskun säätäminen

Sahanterän heiluriliikettä voi säätää. Portaat 1–3 mahdollistavat työn nopeamman etenemisen ja portaalla 0 (heiluriliike pois käytöstä) saadaan aikaan tarkat ja siistit leikkausreunat.

Käyttötarkoitukseen parhaiten sopiva heiluriliikkeen voimakkuus voidaan määrittää käytännön työssä. Tällöin on otettava huomioon seuraavat ohjeet:

- Valitse sitä pienempi heiluriliikkeen porras, mitä tarkempi ja siistimpi leikkausreuna tarvitaan. Voit myös kytkeä heiluri-iskun kokonaan pois päältä.
- Kytke heiluri-isku pois päältä työstäessäsi ohuita materiaaleja.
- Kun työstät kovia materiaaleja, käytä pientä heiluri-iskun porrasta.
- Työstäessäsi pehmeitä materiaaleja ja sahatessasi puuta syiden suuntaisesti voit käyttää suurinta heiluri-iskun porrasta.

1. Aseta heiluri-iskun valintakytkin (5) halutulle portalle. Mitä suurempi porras, sitä suurempi heiluri-isku. Heiluri-iskua voidaan vaihtaa myös käytön aikana.



Käyttö

Vinkkejä ja ohjeita pistosahan käyttöön

Yleistä:

- Pidä tuuletusaukot vapaina, jotta moottori ei ylikuumene.
- Tarkista ennen jokaista käyttöä, että työkalu on tiukasti kiinni kärkipidikkeessä. Työkalun on oltava lukittuna sille tarkoitettussa pidikkeessä kärkipidikkeessä.
- Tarkista aina ennen käyttöä, oletko valinnut oikean työkalun käyttötarkoitukseen.

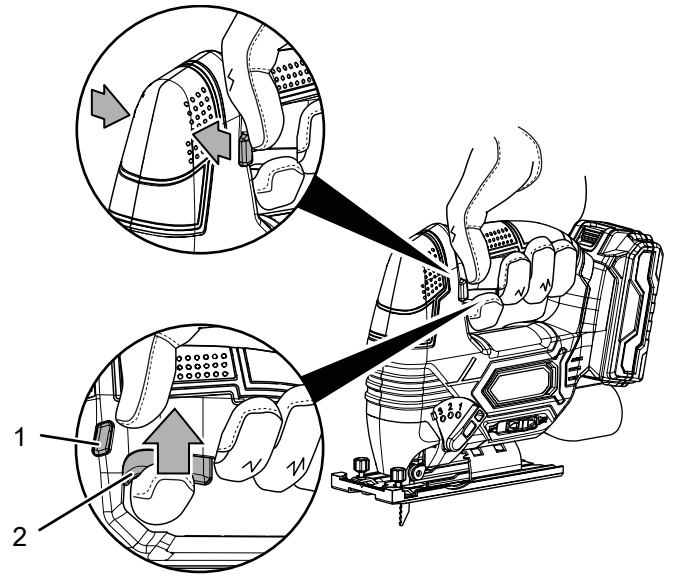
Sahaus:

- Käytä vain vahingoittumattomia, moitteettomia sahanteriä. Taipuneet, tylsät tai muutoin vaurioituneet sahanterät voivat rikkoutua.
- Ota kevytrakennemateriaaleja sahatessasi huomioon materiaalin valmistajan lakisääteiset määräykset ja suositukset.
- Ennen kuin sahaat HCS-sahanterällä esim. puuta, lastulevyjä tai rakennusmateriaaleja, tarkista, ettei niissä ole vieraita esineitä, kuten nauloja, ruuveja tms. Poista tarvittaessa vieraat esineet tai käytä HSS-sahanteriä.
- Käytä tiukkojen kaarien sahaamiseen kapeaa sahanteriä.
- Sahanteri ei saa olla pidempi kuin suunniteltua leikkausta varten tarvittava.

Laitteen kytkeminen päälle ja pois päältä

Käytä laitteella työskentelyn aikana henkilökohtaisia suojarusteita.

1. Tarkista, soveltuvatko kiinnitetty sahanteriä, heiluri-isku ja leikkauskulma aiottuun tehtävään.
2. Tarkista, onko työkappale kiinnitetty ja työskentelypinta valmisteltu asianmukaisesti.
3. Aseta liukukengällä varustettu jalkalevy (6) työkappaleelle.
4. Paina käynnistykseen estoa (1), jotta voit käyttää virtakytkintä.
5. Paina virtakytkintä (2) ja pidä se painettuna käytön ajan.
 - ⇒ Laite toimii aikaisemmin valituilla asetuksilla.
 - ⇒ LED-työvalo (7) palaa.

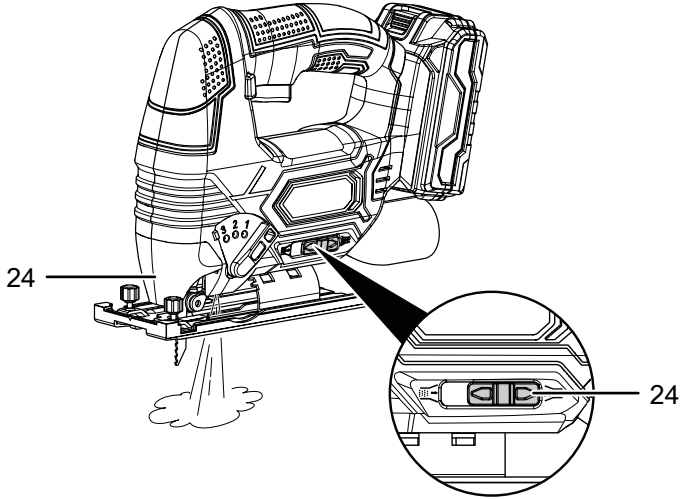


6. Pysäytä laite vapauttamalla virtakytkin (2).
 - ⇒ LED-työvalo (7) sammuu.

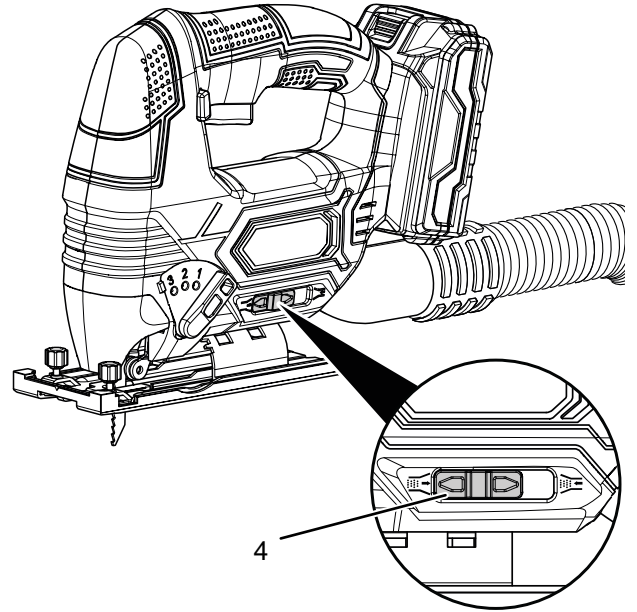
Lastunpuhallus-/imutoiminnon säätäminen

Voit valita, puhalletaanko lastut eteenpäin vai imetäänkö ne pois valinnaisesti liitettävällä pölynimurilla.

1. Varmista, että suojus (24) on asennettu.
2. Työnnä lastunpuhallus-/imutoiminnon valintakytkintä (4) vasemmalle, kun haluat, että lastut imetään ulkoisella pölynimurilla, tai oikealle, jolloin lastut puhalletaan pois.



4. Työnnä lastunpuhallus-/imutoiminnon valintakytkintä (4) vasemmalle pölynimuasentoon.



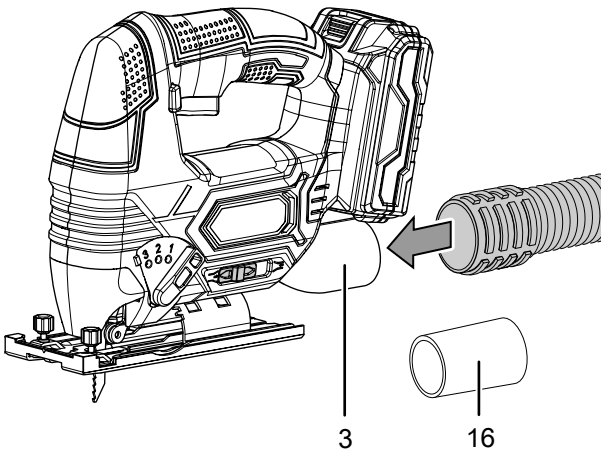
Pölynpoiston liittäminen

Laitteeseen voidaan liittää pölynimuri. Toimitukseen sisältyvän adapterin avulla myös halkaisijaltaan pienempien putkien liittäminen on mahdollista.

! Varoitus

Käytä vaarallisten tai myrkyllisten aineiden imurointiin erikoispölynimuria.

1. Liitä tarvittaessa adapteri (16) pölynimurin liitäntään (3).
2. Käytä mahdollisuuksien mukaan repimissuojaa (18) parhaan mahdollisen imutehon saavuttamiseksi.
3. Liitä sopiva pölynimuri (esim. teollisuuspölynimuri) pölynimuun (3).



Käytöstä poisto



Varoitus sähköjännitteestä

Älä koske verkkopistokkeeseen, jos kätesi ovat kosteat tai märät.

- Vedä laturin virtajohto pistorasiasta tarttumalla pistokkeeseen.
- Anna laitteen jäähtyä tarvittaessa.
- Poista akku laitteesta (katso luku Käyttöönotto).
- Puhdista laite Huolto-kappaleen mukaisesti.
- Varastoi laite Kuljetus ja varastointi -luvun mukaisesti.

Tilattavat lisävarusteet



Varoitus

Käytä ainoastaan ohjeissa esitettyjä lisävarusteita ja -laitteita. Muiden kuin ohjeissa suositeltujen käyttötyökalujen tai muiden tarvikkeiden käyttö voi tarkoittaa loukkaantumisaavaaraa.

Nimike	Tuotenumero
Pistosahanteräsarja puulle, 10-osainen	6 215 001 101
Pistosahanteräsarja metallille, 10-osainen	6 215 001 131
Vara-akku Multiflex 20 V 2,0 Ah	6 200 000 303

Viat ja häiriöt

Laitteen toiminta on tarkastettu monta kertaa valmistuksen aikana. Jos toiminnassa tästä huolimatta ilmenee häiriöitä, tarkista laite seuraavan luettelon mukaan.

Vian etsinnän tai korjaamisen, jotka vaativat kotelon avaamista, saavat suorittaa ainoastaan laitemyyjät tai Trotec.

Ensimmäisen käytön aikana ilmenee vähän savua tai hajua:

- Kyseessä ei ole vika tai häiriö. Lyhyen käynnin jälkeen tämä loppuu.

Akku ei lataa:

- Tarkista, onko akku asetettu oikein pikalaturiin. Työnnä akku pikalaturiin niin, että akun kontaktit tarttuvat pikalaturiin. Akun täytyy napsahtaa kuuluvasti pikalaturiin.
- Tarkista verkkoliitäntä.
- Tarkista verkkojohdon ja verkkopistokkeen kunto.
- Tarkista sulake.
- Tarkista pikalaturin kunto. Jos pikalaturi on viallinen, älä käytä sitä enää. Ota yhteyttä Trotec-asiakaspalveluun.
- Tarkista, ovatko akun kontaktit likaiset. Poista lika tarvittaessa.
- Akku on mahd. rikki ja se täytyy vaihtaa. Käytä ainoastaan samantyyppisiä akkuja.

Laite ei käynnisty:

- Akun teho on mahdollisesti liian heikko. Lataa akku.
- Tarkista, onko akku asetettu oikein laitteeseen. Työnnä akku laitteeseen siten, että akun kontaktit tarttuvat laitteeseen. Akun täytyy napsahtaa kuuluvasti laitteeseen.
- Tarkista, ovatko akun kontaktit likaiset. Poista lika tarvittaessa.



Tietoa

Odota vähintään 10 minuuttia ennen kuin käynnistät laitteen uudelleen.

Sahanterä heiluu:

- Varmista, että sahanterä on lukittu pikaistukan sille tarkoitettuihin syvennyksiin.
- Varmista, että pikaistukka on lukittu paikalleen.

Sahanterä ei uppoa helposti käsiteltävään materiaaliin tai sahausteho on liian alhainen:

- Tarkista, soveltuuko asetettu heiluri-isku työstettävälle materiaalille.
- Jos terä on kulunut, vaihda se uuteen.
- Tarkista, soveltuuko valittu sahanterä työstettävälle materiaalille.

Laite kuumenee:

- Älä paina laitetta liikaa sahausajan aikana.
- Tarkista, soveltuuko sahanterä suoritettavaan tehtävään.
- Pidä tuuletusaukot vapaina, jolloin estät moottorin ylikuumentumisen.



Tietoa

Odota vähintään 10 minuuttia ennen kuin käynnistät laitteen uudelleen.

Laite ei toimi moitteettomasti tarkastusten jälkeen:

Ota yhteyttä asiakaspalveluun. Toimita laite tarvittaessa korjattavaksi valtuutettuun sähköalan ammattiliikkeeseen tai Trotecille.

Huolto

Toimenpiteet ennen huoltoa



Varoitus sähköjännitteestä

Älä koske verkkopistokkeeseen tai akkuun, jos kätesi ovat kosteat tai märät.

- Sammuta laite.
- Anna laitteen jäähtyä kokonaan.
- Poista akku laitteesta.



Varoitus sähköjännitteestä

Huoltotoimenpiteitä, jotka vaativat kotelon avaamista, saavat suorittaa ainoastaan valtuutetut ammattilaiset tai Trotec.

Huoltoa koskevia ohjeita

Laitteen sisällä ei ole yhtään laitteen käyttäjän huollettavaa tai voideltavaa osaa.

Akun ja laturin turvamerkinnot

Tarkista säännöllisesti akun ja laturin turvamerkinnot. Uusi lukukelvottomat turvamerkinnot!

Puhdistus

Laite on puhdistettava aina ennen käyttöä ja sen jälkeen.

Huomaa

Laitetta ei pidä voidella puhdistuksen jälkeen.



Varoitus sähköjännitteestä

Koteloon sisään pääsevät nesteet aiheuttavat oikosulun vaaran!

Älä upota laitetta ja tarvikkeita veteen. Varo, että koteloon ei pääse vettä tai muita nesteitä.

- Puhdista laite kostutetulla, pehmeällä ja nukkaamattomalla liinalla. Varmista, että laitteen sisään ei pääse kosteutta. Varmista, että sähköosat eivät pääse kostumaan. Älä käytä liinan kostuttamiseen voimakkaita puhdistusaineita, kuten puhdistussuihkeita, liuotteita, alkoholipitoisia puhdistusaineita tai hankausaineita.
- Kuivaa laite pehmeällä ja nukkaamattomalla liinalla.
- Kuivaa sahanterät pehmeällä ja nukkaamattomalla liinalla.
- Pidä laitteen ja laturin liitäntäkoskettimet puhtaina.
- Poista hiomapöly ja mahdolliset puulastut tai materiaali jäämät pikaistukasta.
- Pidä tuuletusaukot puhtaina pölystä, jolloin estät moottorin ylikuumentumisen.
- Poista pöly ja lastut lastun poistosta. Jos lastun poisto on tukossa, puhdista se sopivalla apuvälineellä (esim. paineilma).

Hävittäminen



Ylivivatun roskatynnyrin symboli vanhassa sähkö- tai elektroniikkalaitteessa tarkoittaa, ettei sitä saa hävittää sekajätteen mukana sen käyttöön lopussa. Lähellä sijaitseviin keräyspisteisiin voi maksutta palauttaa vanhoja sähkö- ja elektroniikkalaitteita. Osoitteet saat oman asuinpaikkakuntasi jäteneuvonnasta. Löydät lisätietoa monia EU-maita koskevista muista palautusmahdollisuuksista myös verkkosivuiltamme <https://hub.trotec.com/?id=45090>. Käänny muussa tapauksessa virallisen, omassa asuinmaassasi hyväksytyyn käytettyjen laitteiden kierrätysliikkeen puoleen.

Sähkö- ja elektroniikkaromun erillisen keräyksen tarkoituksena on mahdollistaa vanhojen laitteiden kierrätys ja kaikenlainen uusiokäyttö sekä estää laitteiden mahdollisesti sisältämien vaarallisten aineiden haitalliset vaikutukset ympäristölle ja ihmisten terveydelle hävittämisen yhteydessä.



Paristoja ja akkuja ei saa hävittää kotitalousjätteen mukana, vaan ne on Euroopan unionin alueella hävitettävä asianmukaisella tavalla EUROOPAN PARLAMENTIN JA NEUVOSTON 6. syyskuuta 2006 paristoista ja akuista antaman direktiivin 2006/66/EY mukaisesti. Hävitä paristot ja akut paikallisten määräysten mukaisesti.

Vaatimustenmukaisuusvakuutus

Käännös alkuperäisestä vaatimustenmukaisuusvakuutuksesta konedirektiivin 2006/42/EY liitteen II 1 osan A jakson mukaisesti

Trotec GmbH vakuuttaa yksinomaisella vastuulla, että jäljempänä yksilöity kone on kehitetty, suunniteltu ja valmistettu EY-konedirektiivin 2006/42/EY vaatimusten mukaisesti.

Tuotemalli/tuote: PJSS 11-20V

Tuotetyyppi: akkuheiluripistosaha

Valmistusvuosi alkaen: 2021

Noudatettavat EU-direktiivit:

- 2011/65/EU: 1.7.2011
- 2012/19/EU: 24.7.2012
- 2014/30/EU: 29.3.2014
- 2015/863/EU: 31.3.2015

Sovellettavat yhdenmukaistetut standardit:

- EN 55014-1:2017
- EN 62841-1:2015
- EN 62841-2-11:2016 + A1:2020

Sovellettavat kansalliset standardit ja tekniset eritelmät:

- EN 55014-2:2015

Valmistaja ja teknisen tiedoston kokoamiseen valtuutettu henkilö:

Trotec GmbH

Grebbener Straße 7, D-52525 Heinsberg

Puhelin: +49 2452 962 400

S-posti: info@trotec.de

Laatimispaikka ja -päivämäärä:

Heinsberg 01.12.2021



Detlef von der Lieck, toimitusjohtaja

Trotec GmbH

Grebener Str. 7
D-52525 Heinsberg

☎ +49 2452 962-400

☎ +49 2452 962-200

✉ info@trotec.com

www.trotec.com