

PJSS 11-20V

LT

ORIGINALIOS INSTRUKCIJOS
VERTIMAS
AKUMULIATORINIS
ŠVYTUOKLINIS SIAURAPJŪKLIS



 TROTEC

Turinys

Pastabos dėl naudojimo instrukcijos 2

Sauga 2

Informacija apie įrenginį 7

Gabenimas ir laikymas..... 10

Eksploatavimo pradžia 10

Valdymas 16

Papildomai užsakomi priedai..... 17

Klaidos ir gedimai..... 18

Techninė priežiūra 18

Šalinimas 19

Atitikties deklaracija 20

Pastabos dėl naudojimo instrukcijos

Simboliai

-  **Įspėjimas apie elektros įtampą**
Šis simbolis nurodo, kad dėl elektros įtampos kyla pavojus asmenų sveikatai ir gyvybei.
-  **Įspėjimas dėl karšto paviršiaus**
Šis simbolis nurodo, kad dėl įkaitusio paviršiaus kyla pavojus asmenų sveikatai ir gyvybei.
-  **Įspėjimas dėl smailaus objekto**
Šis simbolis nurodo, kad dėl aštrių daiktų kyla pavojus asmenų sveikatai ir gyvybei.
-  **Įspėjimas dėl rankų sužalojimų**
Šis simbolis nurodo, kad dėl rankos sužeidimų kyla pavojus asmenų sveikatai ir gyvybei.
-  **Įspėjimas**
Signalinis žodis nurodo vidutinio rizikos laipsnio pavojų, kurio neišvengus galimas sunkus sužalojimas ar mirtis.
-  **Atsargiai**
Signalinis žodis nurodo mažo rizikos laipsnio pavojų, kurio neišvengus galimas lengvas arba vidutinio sunkumo sužalojimas.
- Pastaba**
Signalinis žodis nurodo svarbią informaciją (pvz., materialinę žalą), tačiau ne pavojus.



Informacija

Nurodymai su tokiu simboliu padeda greitai ir saugiai atlikti darbus.



Laikytis instrukcijos

Nurodymai su šiuo simboliu nurodo, kad reikia laikytis naudojimo instrukcijos.



Dėvėti klausos apsaugą

Nurodymai su tokiu simboliu nurodo, kad reikia naudoti ausines.



Nešiokite apsauginius akinius

Nurodymai su tokiu simboliu nurodo, kad reikia naudoti akių apsaugą.



Dėvėti apsauginę kaukę

Nurodymai su tokiu simboliu nurodo, kad reikia naudoti apsauginę kaukę.



Dėvėkite apsauginius drabužius

Nurodymai su šiuo simboliu nurodo, kad reikia vilkėti apsauginius drabužius.



Dėvėti apsaugines pirštines

Šiuo simboliu pažymėtais nurodymais atkreipiamas dėmesys į tai, kad būtina mėvėti apsaugines pirštines.

Naujausią naudojimo instrukcijos versiją galite atsisiųsti spustelėję šią nuorodą:



PJSS 11-20V



<https://hub.trotec.com/?id=42375>

Sauga

Bendrieji elektrinių įrankių saugos nurodymai



Įspėjimas

Perskaitykite visus šiuos saugos nurodymus, instrukcijas, paveikslėlius ir techninius duomenis, kurie pateikti su šiuo elektriniu įrankiu.

Nesilaikant toliau pateiktų instrukcijų galimas elektros smūgis, gaisras ir (arba) sunkūs sužalojimai.

Visus saugos nurodymus ir instrukcijas pasilikite ateičiai.

Saugos nurodymuose vartojama sąvoka *elektrinis įrankis* reiškia elektrą naudojančius įrankius (su maitinimo kabeliu) arba su akumuliatoriumi naudojamus įrankius (be maitinimo kabelio).

**! Bendrieji elektrinių įrankių saugos nurodymai.
Darbo vietos sauga**

- **Pasirūpinkite, kad darbo zona būtų švari ir gerai apšviesta.** Dėl netvarkos ar nepakankamo darbo zonų apšvietimo galimi nelaimingi atsitikimai.
- **Nedirbkite su elektriniu įrankiu sprogoje aplinkoje, kurioje yra degių skysčių, dujų arba dulkių.** Naudojant elektrinius įrankius, susidaro kibirkščių, galinčių uždegti dulkes arba garus.
- **Pasirūpinkite, kad, jums naudojant elektrinį įrankį, vaikai ir kiti asmenys būtų atokiau.** Blaškomi galite prarasti elektrinio įrankio kontrolę.

**! Bendrieji elektrinių įrankių saugos nurodymai.
Elektros sauga**

- **Elektrinio įrankio jungiamasis kištukas turi tikti kištukiniam lizdui. Jokiu būdu negalima keisti kištuko. Kartu su įžemintais elektriniais įrankiais nenaudokite adapterio kištuko.** Nepakeisti kištukai ir tinkami kištukiniai lizdai mažina elektros smūgio pavojų.
- **Nesilieskite prie įžemintų paviršių, pvz., vamzdžių, šildytuvų, viryklių ir šaldytuvų.** Kai kūnas įžemintas, kyla didesnis elektros smūgio pavojus.
- **Saugokite elektrinius įrankius nuo lietaus ar drėgmės.** Įsiskverbus į elektrinį įrankį vandens, didėja elektros smūgio pavojus.
- **Nenaudokite laido ne pagal paskirtį – neneškite ir nekabinkite už jo elektrinio įrankio ir netraukite už jo, norėdami iš kištukinio lizdo ištraukti kištuką.** Laikykite laidą toliau nuo karščio, alyvos, aštrių kraštų arba judančių įrenginio dalių. Pažeisti ar susipynę laidai didina elektros smūgio pavojų.
- **Jei dirbate elektriniu įrankiu lauke, naudokite tik ilginamuosius laidus, tinkančius naudoti ir lauke.** Naudojant laukui tinkamą ilginamąjį laidą, mažėja elektros smūgio pavojus.
- **Jei reikia neišvengiamai naudoti elektrinį įrankį drėgnoje aplinkoje, naudokite jungtuvą su liekamosios srovės apsaugu.** Naudojant pažaidos srovės apsauginį jungiklį, mažinamas elektros smūgio pavojus.

**! Bendrieji elektrinių įrankių saugos nurodymai.
Asmenų sauga**

- **Būkite atidūs, susikoncentravę ir dirbkite su elektriniu įrankiu protingai. Nenaudokite elektrinio įrankio, jei esate pavargę arba paveikti narkotinių medžiagų, alkoholio ar vaistų.** Neatidžiai dirbdami su elektriniu įrankiu, galite smarkiai susižaloti.

- **Naudokite asmenines apsaugos priemones ir visada nešiokite apsauginius akinius.** Dėvint asmenines apsaugos priemones, pvz., kaukę nuo dulkių, neslystančius apsauginius batus, apsauginį šalną arba klausos apsaugos priemones, tinkamas atsižvelgiant į elektrinio įrankio pobūdį ir naudojimą, mažėja sužalojimų pavojus.
- **Venkite netyčinio paleidimo. Prieš jungdami elektrinį įrankį prie maitinimo šaltinio ir (arba) akumulatoriaus, jį keldami ar nešdami, įsitikinkite, kad jis išjungtas.** Jei nešdami elektrinį įrankį laikote pirštą ant jungiklio arba prie maitinimo šaltinio jungiate įjungtą elektrinį įrankį, galimi nelaimingi atsitikimai.
- **Prieš įjungdami elektrinį įrankį, nuimkite nustatymo įrankius arba veržliarakčius.** Besisukančioje elektrinio įrankio dalyje esantis įrankis arba raktas gali sužaloti.
- **Venkite neįprastos kūno laikysenos. Pasirūpinkite stabilia stovėseną ir visada išlaikykite pusiausvyrą.** Tai užtikrinę, elektrinį įrankį galėsite geriau valdyti netikėtose situacijose.
- **Dėvėkite tinkamus drabužius. Nedėvėkite plačių drabužių ar papuošalų. Saugokite plaukus ir drabužius nuo besisukančių dalių.** Besisukančios dalys gali įtraukti laisvus drabužius, papuošalus arba ilgus plaukus.
- **Jeigu gali būti montuojama dulkių nusiurbimo ar surinkimo įranga, ji turi būti prijungta ir tinkamai naudojama.** Naudojant dulkių nusiurbimo įtaisą, galima sumažinti dėl dulkių kylančius pavojus.
- **Nesukelkite sau apgaulingo saugumo pojūčio ir vadovaukitės saugos taisyklėmis dėl elektrinių įrankių, net jei esate daug kartų naudoję elektrinį įrankį ir su juo susipažinę.** Neatsargūs veiksmai gali rimtai sužaloti per sekundės dalis.

**! Bendrieji elektrinių įrankių saugos nurodymai.
Elektrinio įrankio naudojimas ir elgesys su juo**

- **Pernelyg neapkraukite elektrinio įrankio. Naudokite savo darbui skirtą elektrinį įrankį.** Tinkamu elektriniu įrankiu galėsite geriau ir saugiau dirbti nurodytame galios diapazone.
- **Nenaudokite elektrinio įrankio, jei sugedęs jo jungiklis.** Elektrinis įrankis, kurio nebegalima įjungti arba išjungti, yra pavojingas ir turi būti suremontuotas.
- **Prieš atlikdami įrenginio nustatymus, keisdami priedus arba padėdami elektrinį įrankį laikyti, ištraukite kištuką iš kištukinio lizdo ir (arba) išimkite nuimamą akumuliatorių.** Šia atsargumo priemone apsaugoma nuo netyčinio elektrinio įrankio paleidimo.

- **Nenaudojamus elektrinius įrankius laikykite vaikams nepasiekiamoje vietoje. Neleiskite naudoti elektrinio įrankio asmenims, kurie nėra su juo susipažinę arba neperskaitė šių instrukcijų.** Nepatyrusių asmenų naudojami elektriniai įrankiai pavojingi.
- **Kruopščiai rūpinkitės elektriniais įrankiais ir jų priedais. Patikrinkite, ar nepriekaištingai veikia ir nestringa judamosios dalys, ar dalys nėra sulūžusios arba pažeistos ir dėl to gali suprastėti elektrinio įrankio veikimas. Prieš naudodami elektrinį įrankį, paveskite pažeistas dalis suremontuoti.** Daugelis nelaimingų atsitikimų įvyksta dėl prastos elektrinių įrankių techninės priežiūros.
- **Pjovimo įrankiai turi būti aštrūs ir švarūs.** Gerai prižiūrimi pjovimo įrankiai su aštriomis pjovimo briaunomis mažiau stringa ir juos lengviau valdyti.
- **Naudokite elektrinį įrankį, priedus, darbo įrankius ir kt. pagal šias instrukcijas. Juos naudodami, atsižvelkite į darbo sąlygas ir atliktiną darbą.** Naudojant elektrinius įrankius ne pagal paskirtį, gali susidaryti pavojingos situacijos.
- **Saugokite rankenas ir rankenų paviršius, kad būtų sausas, švarios ir nesuteptos riebalais.** Slidžios rankenos ir rankenų paviršiai neleis saugiai naudotis ir valdyti elektrinio įrankio netikėtose situacijose.



**Bendrieji elektrinių įrankių saugos nurodymai.
Akumuliatorinio įrankio naudojimas ir elgesys su juo**

- **Įkraukite akumuliatorius tik gamintojo rekomenduojamais įkrovikliais.** Kyla gaisro pavojus, kai tam tikro tipo akumuliatoriams skirtas įkroviklis naudojamas su kitais akumuliatoriais.
- **Į elektrinius įrankius dėkite tik tam skirtus akumuliatorius.** Naudojant kitus akumuliatorius galima susižaloti ir kyla gaisro pavojus.
- **Nenaudojamus akumuliatorius laikykite toliau nuo sąvaržėlių, monetų, raktų, vinių, varžtų ar kitų mažų metalinių dalių, kurie gali sujungti kontaktus.** Dėl trumpojo akumuliatoriaus kontaktų jungimo galima nudegti arba gali kilti gaisras.
- **Netinkamai naudojant, iš akumuliatoriaus gali ištekėti skystis. Nelieskite jo. Netyčia palietę, nusiplaukite vandeniu. Skysčiui patekus į akis, taip pat kreipkitės į gydytoją.** Ištekantis akumuliatoriaus skystis gali sudirginti odą arba nudeginti.
- **Nenaudokite pažeistų ar modifikuotų akumuliatorių.** Pažeisti ar modifikuoti akumuliatoriai gali pradėti nenuspėjamai veikti ir sukelti gaisrą, sprogimą ar sužaloti.

- **Saugokite akumuliatorių nuo ugnies ar aukštos temperatūros.** Aukštesnė nei 130 °C temperatūra gali sukelti sprogimą.
- **Sekite visus nurodymus, kaip įkrauti akumuliatorių, nekraukite jo ar akumuliatorinio įrankio už naudojimo instrukcijose nurodytų temperatūros diapazono ribų.** Kraunant netinkamai ar peržengiant leidžiamą temperatūros diapazono ribą galima sugadinti akumuliatorių ir padidinti gaisro riziką.



**Bendrosios elektrinių įrankių saugos nuorodos.
Įkroviklio naudojimas ir elgesys su juo**

- **Vyresni nei 8 metų vaikai ir asmenys, turintys fizinių, jutiminių ar psichinių negalių arba mažai patirties ir žinių, gali naudoti šį įkroviklį, kai yra prižiūrimi arba buvo instruktuoti apie saugų įrenginio naudojimą ir supranta pavojus. Vaikams negalima žaisti su įrenginiu.** Vaikai negali valyti ar atlikti techninės priežiūros neprižiūrimi.
- **Niekada į įkroviklį nedėkite neįkraunamų baterijų.** Įkroviklis, sukurtas tam tikro tipo akumuliatoriams, gali sukelti gaisro ar sprogimo pavojų, jei jis naudojamas kartu su kito tipo akumuliatoriais ar neįkraunamais akumuliatoriais.
- **Įkrovikliu „Multiflex 20 - 2.0 AC“ įkraukite tik ličio jonų akumuliatorių „Multiflex 20 - 2.0 DC“, kurio talpa 2,0 Ah (5 akumuliatoriaus elementai).** Akumuliatoriaus įtampa turi atitikti įkroviklio akumuliatoriaus įkrovimo įtampą.



**Bendrieji elektrinių įrankių saugos nurodymai.
Techninė priežiūra**

- **Paveskite remontuoti elektrinius įrankius tik kvalifikuotiems specialistams ir tik naudojant originalias atsargines dalis.** Taip užtikrinsite, kad būtų išlaikytas elektrinio įrankio saugumas.
- **Niekada netaisykite pažeistų akumuliatorių.** Bet kokius techninės priežiūros turėtų atlikti gamintojas arba įgalioti paslaugų centrai.



Specialūs saugos nurodymai dirbantiems su siaurapjūkliais

- **Atlikdami darbus, kai naudojamas įstatomasis įrankis gali pataikyti į paslėptus elektros laidus arba įrenginio maitinimo laiką, elektrinį įrankį laikykite už izoliuotų rankenų paviršių.** Palietus įtampingą laidą, įtampa gali pasklisti ir po metalines įrenginio dalis ir gali kilti elektros smūgis.

- **Spaustuvas, kitokiomis priemonėmis ir būdais įtvirtinkite ir užfiksuokite ruošinį ant stabilaus pagrindo.** Laikomas ranka arba prispaustas prie kūno ruošinys nebus užfiksuotas, todėl galite nesuvaldyti įrankio.
- **Naudokite tinkamus paieškos įrenginius, kad rastumėte paslėptus maitinimo laidus, arba prašykite vietos elektros tiekimo tinklų įmonių pagalbos.** Palietus elektros laidus, gali kilti gaisras ir ištikti elektros smūgis. Pažeidus dujų liniją, gali įvykti sprogimas. Pažeidus vandentiekio liniją, gali būti padaryta materialinė žala arba ištikti elektros smūgis.
- **Vibracija gali pakenkti plaštakoms ir rankoms.** Kiek įmanoma sumažinkite vibracijos poveikio trukmę.
- **Pritvirtinkite ruošinį.** Įtempimo įtaisų arba spaustuve užfiksuotas ruošinys laikomas tvirtčiau nei ranka.
- **Prieš įstatydami nuvalykite pjūklelio kotą.** Nešvaraus koto negalima patikimai įtvirtinti.
- **Patikrinkite, ar pjūklo geležtė gerai įtvirtinta.** Klibanti pjūklo geležtė gali iškristi ir jus sužeisti.
- **Prieš įjungdami elektrinį įrankį įsitikinkite, ar įstatomasis įrankis gali laisvai judėti.** Įjungus įrenginį su užblokuotu įstatomuoju įrankiu, gali susidaryti stipri jėga ir įrenginys gali būti atmetas į šoną.
- **Neapdirbkite sudrėkintų medžiagų ar drėgnų plotų.**
- **Elektrinį įrankį glauskite prie ruošinio tik tada, kai jis įjungtas.** Kitaip kyla atatrakos pavojus.
- **Atkreipkite dėmesį į tai, kad pjaunant atraminę plokštę patikimai priglustų prie ruošinio.** Pakrypęs pjūklelis gali lūžti arba sukelti atatraką.
- **Nekiškite rankų prie pjovimo srities.** Nekiškite rankų po ruošiniu. Palietus pjūklelį galima susižaloti.
- **Nekiškite rankų prie stūmiklio ir greitojo įveržimo griebtuvo.** Palietus konstrukcines dalis kyla pavojus susižaloti.
- **Pasirūpinkite pakankamu vėdinimu.**
- **Reguliariai tikrinkite, ar nesusidėvėjo ir nėra pažeistas greitojo įveržimo griebtuvas.**
- **Naudokite tik nepažeistus, nepriekaištingos būklės pjūklelius.** Sulinkę ir atšipę pjūkleliai gali lūžti arba sukelti atatraką.
- **Išjungę įrenginį, nestabdykite pjūklelio prispausdami jį iš šono.** Kitaip galite pažeisti pjūklelį, jį sulaužyti arba sukelti atatraką.
- **Baigę darbo eigos veiksmą, išjunkite elektrinį įrankį ir pjūklelį ištraukite iš pjūvio vietos tik tada, kai jis visiškai sustos.** Taip išvengsite atatrakos ir galėsite saugiai padėti elektrinį įrankį.

- **Nedelsdami išjunkite elektrinį įrankį, jei jis užstringa.** Susidariusi jėga elektrinį įrankį gali atmesti į šoną.
- **Prieš padėdami elektrinį įrankį palaukite, kol jis sustos.** Įstatomasis įrankis gali užkliūti, todėl galite prarasti elektrinio įrankio kontrolę.

Naudojimas pagal paskirtį

Naudokite įrenginį PJSS 11-20V išskirtinai tik:

- tiesiems ir vingiuotiems pjūviams kampuotuose medienos, plastiko ir lengvojo metalo ruošiniuose ant tvirtos atramos,
- įstrižiesiems pjūviams iki 45° kampu kampuotuose medienos, plastiko ir lengvojo metalo ruošiniuose,

atsižvelgiant į techninius duomenis (žr. eksploatacijos instrukciją).

Elektrinį įrankį rekomenduojame naudoti kartu su originaliais „Trotec“ priedais.

Numatytas netinkamas naudojimas

- Įrenginys neskirtas šlapios medienos apdirbimui.
- Įrenginys neskirtas stiklo arba akmens apdirbimui.
- Įrenginys neskirtas laisvam rankų darbui be atramos.

Kitoks naudojimas, nei aprašyta skyriuje „Numatytasis naudojimas“, laikomas pagrįstai netinkamu naudojimui.

Naudotojų kvalifikacija

Šį įrenginį naudojančias asmenys privalo:

- būti perskaitę ir supratę naudojimo instrukciją, ypač skyrių „Sauga“.

Saugos ženklai ir iškabos ant akumulatoriaus ir įkroviklio

Pastaba

Nepašalinkite nuo įrenginio saugos ženklų, lipdukų arba etikečių. Pasirūpinkite, kad visi saugos ženklai, lipdukai ir etiketės visada būtų įskaitomi.

Prie akumulatoriaus pritvirtinti šie saugos ženklai ir iškabos:



Įspėjimas apie sprogimo pavojų!

Šie simboliai rodo:



Saugokite akumuliatorių nuo ugnies ar aukštos temperatūros! Saugokite akumuliatorių nuo sąlyčio su vandeniu ar ugnimi! Saugokite nuo tiesioginių saulės spindulių ir drėgmės. Kyla sprogimo pavojus!

Niekada nekraukite akumulatoriaus, kai aplinkos temperatūra žemesnė nei 10 °C ar aukštesnė nei 40 °C. Netinkamas įkrovimas ar įkrovimas už leistinos temperatūros ribų gali sugadinti akumuliatorių ir padidinti gaisro pavojų.



Atkreipkite dėmesį į tai, ar tinkamai išmetėte akumuliatorių!

Šis simbolis rodo:

Išitikinkite, kad tinkamai išmetėte akumuliatorių, o ne išmeskite jį į kanalizaciją ar viešuosius vandenis.

Akumuliatoriuje yra dirginančių, ėsdinančių ir nuodingų medžiagų, keliančių didelį pavojų žmonėms ir aplinkai.

Prie įkroviklio pritvirtinti šie saugos ženklai ir iškabos:



Šis simbolis nurodo:

Prieš įkraudami akumuliatorių perskaitykite instrukcijas arba naudojimo instrukciją.



Šis simbolis nurodo:

Įkroviklį naudokite, jei norite įkrauti akumuliatorių tik patalpose, bet ne lauke.

Asmeninės apsaugos priemonės



Dėvėkite apsaugines klausos priemones.

Dėl triukšmo poveikio galima prarasti klausą.



Dėvėkite apsauginius akinius.

Taip apsaugosite akis nuo galinčių sužaloti atskylančių, žemyn krintančių ir aplink skriejančių skeveldrų.



Dėvėkite apsauginę kaukę.

Ją dėvėdami, neįkvėpsite apdirbant ruošinius galinčių susidaryti sveikatai kenksmingų dulkių.



Mūvėkite apsaugines pirštines.

Taip apsaugosite rankas nuo nudegimų, prispaudimų ir odos nubrozdinimų.



Dėvėkite prigludusius apsauginius drabužius.

Taip apsisaugosite nuo pavojaus, kad drabužius įtrauks besisukančios dalys.

Liekamieji pavojai



Įspėjimas apie elektros įtampą

Elektros smūgis dėl nepakankamos izoliacijos.

Prieš kiekvieną naudojimą patikrinkite, ar įrenginys nepažeistas ir tinkamai veikia.

Jei nustatote pažeidimų, įrenginio nenaudokite.

Nenaudokite įrenginio, jei jis arba jūsų rankos šlapios arba drėgnos!



Įspėjimas apie elektros įtampą

Su elektrinėmis konstrukcijų dalimis susijusius darbus gali atlikti tik įgaliotoji specializuota įmonė!



Įspėjimas apie elektros įtampą

Prieš atlikdami bet kokius darbus su įrenginiu, ištraukite iš kištukinio lizdo tinklo kištuką ir išimkite iš įrenginio akumuliatorių!

Laikydami už tinklo kištuko, ištraukite maitinimo laidą iš kištukinio lizdo.



Įspėjimas apie elektros įtampą

Dėl į korpusą įsiskverbusių skysčių kyla trumpojo jungimo pavojus!

Nenardinkite prietaiso ir priedų į vandenį. Saugokite, kad į korpusą nepatektų vandens ar kitų skysčių.



Įspėjimas apie elektros įtampą

Elektros smūgis dėl žaibo.

Nedirbkite su įrenginiu lauke perkūnijos metu.

Perkūnijos metu atjunkite prietaisą nuo elektros tinklo.

Operatorius yra atsakingas už pastatų apsaugą nuo žaibo.



Įspėjimas apie sprogius medžiagas

Akumulatoriaus neturi veikti didesnė nei 45 °C

temperatūra! Akumuliatorius neturi patekti į vandenį ar ugnį! Saugokite nuo tiesioginių saulės spindulių ir drėgmės. Kyla sprogo pavojus!



Įspėjimas dėl karšto paviršiaus

Panaudotas įstatomasis įrankis dar gali būti įkaitęs.

Liečiant įstatomąjį įrankį, kyla pavojus nusideginti.

Nelieskite įstatomojo įrankio plikomis rankomis!

Mūvėkite apsaugines pirštines!



Įspėjimas dėl rankų sužalojimų

Neatsargiai naudojantis įrenginiu, pjūklelio ir atraminės plokštės srityje kyla pavojus susižaloti.

Mūvėkite apsaugines pirštines!



Įspėjimas dėl smailaus objekto

Pjūklelio dalys yra smailios. Neatsargiai naudojantis,

kyla pavojus susižaloti.

Mūvėkite apsaugines pirštines!



Įspėjimas

Nuodingos dulkės!



Apdorojant susidarančios kenksmingos / nuodingos

dulkės gali pakenkti operatoriaus arba šalia esančių asmenų sveikatai.



Dėvėkite apsauginius akinius ir nuo dulkių apsaugančią kaukę!



Įspėjimas

Neapdorokite medžiagų, kurių sudėtyje yra asbesto. Asbestas sukelia vėžį.

**Įspėjimas**

Įsitikinkite, kad dirbdami su elektriniu įrankiu nepažeisite elektros, dujų arba vandens linijų. Prireikus patikrinkite linijų ieškikliu prieš gręždami arba įjaudami sieną.

**Įspėjimas**

Sužalojimų, kurie galimi dėl aplink skriejančių dalių arba lūžtančių įrankio antgalių, pavojus.

**Įspėjimas**

Neišmokytų asmenų netinkamai arba ne pagal paskirtį naudojamas įrenginys gali kelti pavojų! Atkreipkite dėmesį į naudotojų kvalifikaciją!

**Įspėjimas**

Šis įrenginys ne žaislas ir neturi patekti vaikams į rankas.

**Įspėjimas**

Uždusimo pavojus!
Nepalikite pakuotės medžiagos be priežiūros. Vaikams ji gali kelti pavojų.

**Atsargiai**

Vibracija gali pakenkti sveikatai, jei įrenginys naudojamas ilgą laiką arba netinkamai valdomas ir netinkamai atliekama jo techninė priežiūra.

**Atsargiai**

Laikykitės pakankamo atstumo iki šilumos šaltinių.

Pastaba

Jei įrenginį laikysite arba transportuosite netinkamai, jis gali būti pažeistas.
Vadovaukitės įrenginio transportavimo ir laikymo informacija.

Veiksmai naudojant avarinio stabdymo funkciją

Avarinis stabdymas:

Išėmus akumuliatorių prietaiso veikimas iš karto sustabdomas. Norėdami apsaugoti prietaisą nuo atsitiktinio paleidimo iš naujo, palikite akumuliatorių ištrauktą.

Kaip elgtis avarijos atveju:

1. Išjunkite prietaisą.
2. Avariniu atveju išimkite akumuliatorių iš prietaiso: Laikykite nuspaustą akumuliatoriaus atleidimo mygtuką ir nutraukite akumuliatorių nuo prietaiso, kaip aprašyta skyriuje „Akumuliatoriaus išėmimas“.
3. Nedėkite akumuliatoriaus, jei prietaisas sugedęs.

Informacija apie įrenginį**Įrenginio aprašas**

Įrenginys PJSS 11-20V pritaikytas įvairiems darbams pjūklų su greitu pjovimo judėjimu dėl nustatytos švytuoklinės eigos.

Apsauga nuo atplyšančių dalelių leidžia atlikti pjūvius be atplaišų.

Švytuoklinė eiga gali būti nustatyta į 3 pakopas arba, esant poreikiui, išjungta.

Pakeisti pjūklo geležtes galima nenaudojant instrumentų.

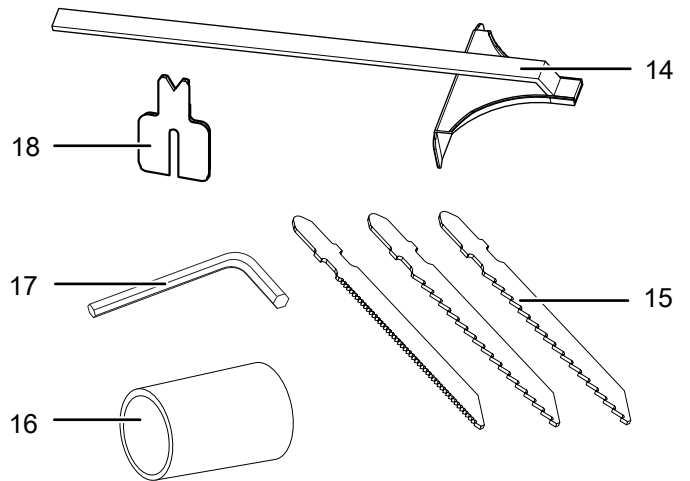
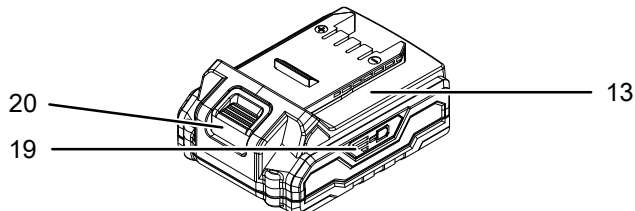
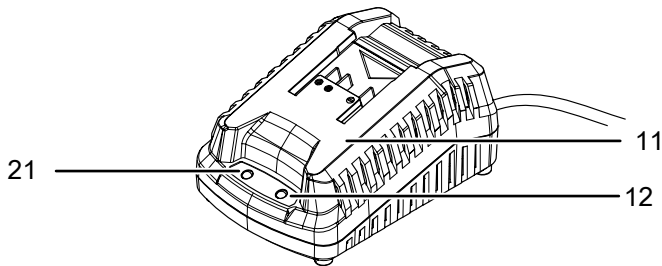
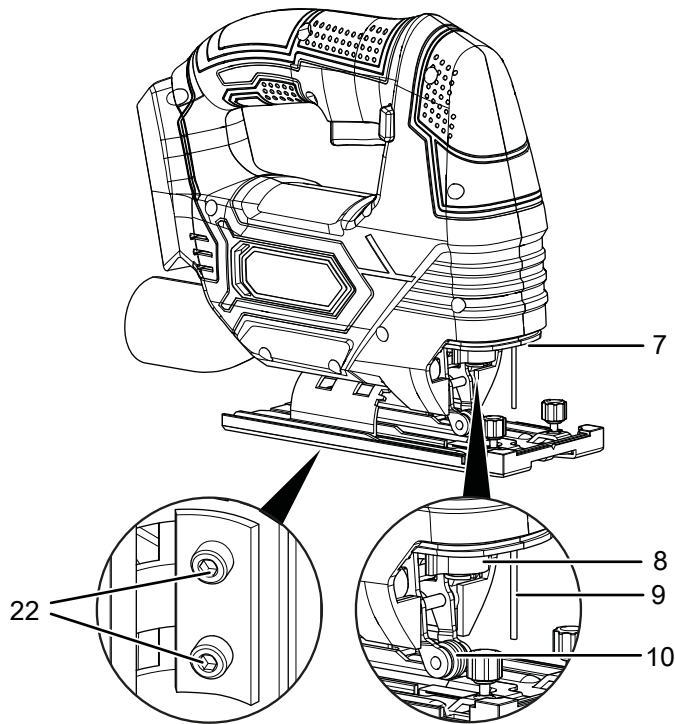
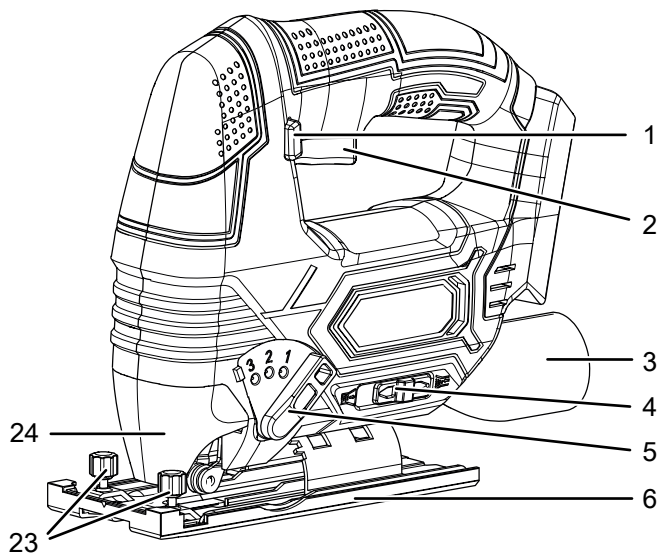
Pagrindą galima perstatyti šešiabriauniu raktu, galimi 15°, 30° ir 45° pjovimo kampai.

Darbo sritis apšviečiama šviesos diodų darbo lempute.

Akumuliatorius turi savo įkrovos indikatorius, su kuriuo galėsite nustatyti įkrovos būseną, neprijungę akumuliatoriaus prie įrenginio.

Be to įrenginys turi orapūtės, skirtos pjovimo linijai be drožlių, funkciją, kaip ir integruotą siurblio jungtį efektyviam nusiurbimui svertimkūnių.

Įrenginio atvaizdas

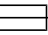


Nr.	Pavadinimas
1	Įjungimo blokuotė
2	Įjungimo / išjungimo jungiklis
3	Dulkių nusiurbimo jungtis
4	Dulkių ištraukimo / nusiurbimo funkcijos pasirinkimo jungiklis
5	Švytuoklinės eigos pasirinkimo jungiklis
6	Pagrindas su nuimamu slankikliu
7	Šviesadiodė darbinė lempa
8	Greitojo įveržimo griebtuvas
9	Apsauginė kojėlė
10	Bėgių ratukas
11	Greitasis įkroviklis
12	Raudonas akumuliatoriaus šviesos diodas (akumuliatoriaus įkrovimas)
13	Akumuliatorius
14	Lygiagrečioji atrama
15	Pjūklo geležčių rinkinys
16	Dulkių nusiurbimo įrangos adapteris
17	Šešiabriaunis raktas
18	Apsauga nuo atplystančių dalelių
19	3 lygių akumuliatoriaus įkrovos rodinys
20	Atleidimo mygtukas
21	Žalias akumuliatoriaus šviesos diodas (greitasis įkroviklis paruoštas)
22	Pagrindo tvirtinamieji varžtai
23	Lygiagrečios atramos tvirtinamieji varžtai
24	Apsauginis gaubtas

Komplekto sudėtis

- 1 akumuliatorinis švytuoklinis siaurapjūklis
- 1 lygiagreti atrama
- 2 pjūklo geležtės HCS medžiui
- 1 pjūklo geležtė HSS metalui
- 1 dulkių nusiurbimo adapteris
- 1 apsauga nuo atplystančių dalelių
- 1 slankiklis
- 1 akumuliatorius
- 1 greitasis įkroviklis
- 1 šešiabriaunis raktas
- 1 transportavimo lagaminas
- 1 instrukcija

Techniniai duomenys

Parametras	Vertė
Modelis	PJSS 11–20V
Tuščiosios eigos sūkių skaičius	0–2700 min ⁻¹
Eigos ilgis	20 mm
Pjūvio kampas	0° / 15° / 30° / 45°
Masė kartu su akumuliatoriumi	2 kg
Akumuliatorius	„Multiflex“ 20–2,0 nuolatinei srovei
Tipas	Ličio jonų
Vardinė įtampa	20 V ---
Talpa	2 Ah
Greitasis įkroviklis	„Multiflex“ 20–2,0 kintamajai srovei
Įėjimas	
Vardinė įtampa	230–240 V / 50 Hz
Naudojamoji galia	65 W
Išėjimas	
Vardinė įtampa	21,5 V ---
Įkrovimo srovė	2,4 A
Saugiklis 	T 3,15 A
Įkrovimo trukmė	1 val.
Apsaugos klasė	II / 
Informacija apie vibraciją pagal EN 62841-2-11	
Bendroji vibracijos emisijos vertė:	
Pjaustymas, drožlių plokščių $a_{h,B}$	5,860 m/s ²
Neapibrėžtis K	1,5 m/s ²
Pjovimas, metalo lakštų $a_{h,M}$	6,148 m/s ²
Neapibrėžtis K	1,5 m/s ²

Parametras	Vertė
Garso vertės pagal EN 62841-2-11	
Garso slėgio lygis L_{pA}	85 dB(A)
Garso galios lygis L_{WA}	96 dB(A)
Neapibrėžtis K	3 dB(A)



Dėvėkite apsaugines klausos priemones.
Dėl triukšmo poveikio galima prarasti klausą.

Nurodymai dėl garso ir vibracijos informacijos

- Nurodytos bendrosios vibracijos vertės **ir nurodytos triukšmo emisijos vertės** yra nustatytos EN 62841 standartizuotu bandymo metodu ir gali būti naudojamos lyginant vieną elektrinį įrankį su kitu.
- Nurodytos bendrosios vibracijos vertės **ir nurodytos triukšmo emisijos vertės** taip pat gali būti naudojamos preliminariam apkrovos vertinimui.



Atsargiai

Vibracija gali pakenkti sveikatai, jei įrenginys naudojamas ilgą laiką arba netinkamai valdomas ir netinkamai atliekama jo techninė priežiūra.

- Faktinio elektrinių įrankių panaudojimo vibracijos ir **triukšmo emisijos** gali nesutapti su nurodytomis vertėmis, priklausomai nuo elektrinio įrankio panaudojimo rūšies ir būdo, ypač nuo apdirbamo ruošinio rūšies. Pasistenkite kiek įmanoma sumažinti vibracijos apkrovą. Mažinti vibracijos apkrovą galima tokiomis priemonėmis, kaip, pavyzdžiui, naudojant įrankį mėvėti pirštines ir riboti darbo laiką. Reikia atsižvelgti į visas darbinio ciklo dalis (pvz., laiką, kai elektrinis įrankis išjungtas, ir laiką, kai jis nors ir įjungtas, tačiau veikia be apkrovos).

Gabenimas ir laikymas

Pastaba

Jei įrenginį laikysite arba transportuosite netinkamai, jis gali būti pažeistas.

Vadovaukitės įrenginio transportavimo ir laikymo informacija.

Gabenimas

Transportuodami įrenginį naudokite pridėtą transportavimo lagaminą, kad apsaugotumėte įrenginį nuo išorinio poveikio.

Prieš gabendami, kaskart laikykitės toliau pateiktų nurodymų:

- Išjunkite įrenginį.
- Laikydami už tinklo kištuko, maitinimo laidą ištraukite iš kištukinio tinklo lizdo.
- Palaukite, kol įrenginys atvės.
- Išimkite akumuliatorių iš įrenginio.
- Iš įrankių laikiklio išimkite įrankį.
- Prireikus nuimkite nuo įrenginio dulkių nusiurbimo įtaisą.

Ličio jono akumuliatoriams galioja visi pavojingų krovinių gabenimo teisės reikalavimai.

Laikykitės toliau pateiktų ličio jonų akumuliatorių transportavimo ar siuntimo nurodymų.

- Naudotojas gali transportuoti akumulatorius keliais be papildomų atramų.
- Jei siunčiama per trečiąją šalį (pvz., oro transportu arba pervežama), reikia laikytis specialių reikalavimų, taikomų pakuotei ir ženklavimui. Ruošiant siuntinį reikia prašyti pavojingų krovinių ekspertų pagalbos.
 - Siųskite tik tuos akumuliatorius, kurių korpusas nepažeistas.
 - Užklijuokite atvirus kontaktus ir supakuokite akumuliatorių taip, kad jis nejudėtų pakuotėje.
 - Taip pat laikykitės kitų šalies taisyklių.

Laikymas

Kaskart **prieš** padėdami saugoti, laikykitės toliau pateiktų nurodymų:

- Išjunkite įrenginį.
- Laikydami už tinklo kištuko, maitinimo laidą ištraukite iš kištukinio tinklo lizdo.
- Palaukite, kol įrenginys atvės.
- Išimkite akumuliatorių iš įrenginio.
- Iš įrankių laikiklio išimkite įrankį.
- Prireikus nuimkite nuo įrenginio dulkių nusiurbimo įtaisą.
- Išvalykite įrenginį, kaip aprašyta skyriuje „Techninė priežiūra“.
- Kad apsaugotumėte įrenginį nuo išorinio poveikio, laikykite įrenginį pakuotėje esančiame transportavimo lagamine.
- Nelaikykite visiškai išsikrovusių ličio jonų akumuliatorių. Laikant išsikrovusius akumulatorius jie gali visiškai išsikrauti ir akumulatorius bus pažeistas.

Nenaudojamą įrenginį laikykite šiomis sąlygomis:

- sausoje ir nuo šalčio ir karščio apsaugotoje vietoje
- žemesnėje nei 45 °C aplinkos temperatūroje,
- transportavimo lagamine, nuo dulkių ir tiesioginių saulės spindulių apsaugotoje vietoje

Eksplotavimo pradžia

Įrenginio išpakavimas

- Išimkite transportavimo lagaminą iš pakuotės.



Įspėjimas apie elektros įtampą

Elektros smūgis dėl nepakankamos izoliacijos. Prieš kiekvieną naudojimą patikrinkite, ar įrenginys nepažeistas ir tinkamai veikia. Jei nustatote pažeidimų, įrenginio nenaudokite. Nenaudokite įrenginio, jei jis arba jūsų rankos šlapios arba drėgnos!

- Patikrinkite, ar transportavimo lagamino turinys pilnas ir nepažeistas.



Įspėjimas

Uždusimo pavojus!

Nepalikite pakuotės medžiagos be priežiūros. Vaikams ji gali kelti pavojų.

- Pakuotės medžiagas utilizuokite laikydamiesi nacionalinių įstatymų.

Akumuliatoriaus įkrovimas

Pastaba

Netinkamai įkraunant akumuliatorius gali būti pažeistas.

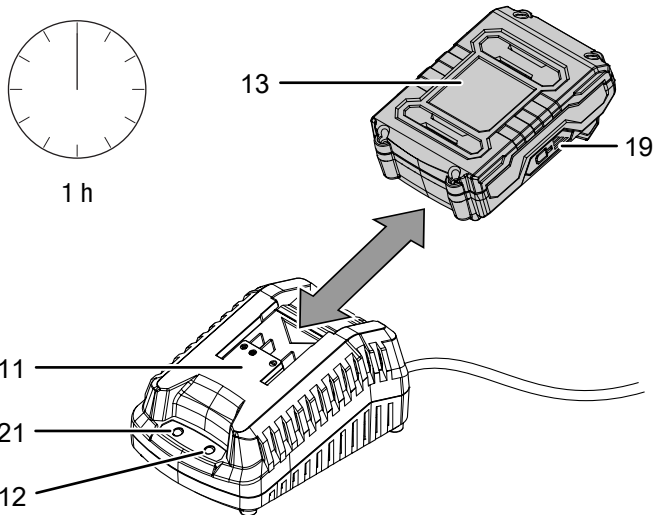
Prieš ištraukdami ir įdėdami akumuliatorių, ištraukite įkroviklio tinklo kištuką.

Neįkraukite akumuliatoriaus, kai aplinkos temperatūra mažesnė nei 10 °C arba aukštesnė kaip 40 °C.

Pristatytas akumuliatorius yra iš dalies įkrautas, kad nebūtų pažeistas visiškai išsikrovus.

Prieš pradėdami eksploatuoti ir tada, kai akumuliatoriaus įkrova maža (šviečia tik raudonas šviesos diodas akumuliatoriaus įkrovos indikatoryje (19)), akumuliatorių reikia įkrauti. Šiuo tikslu atlikite toliau nurodytus veiksmus:

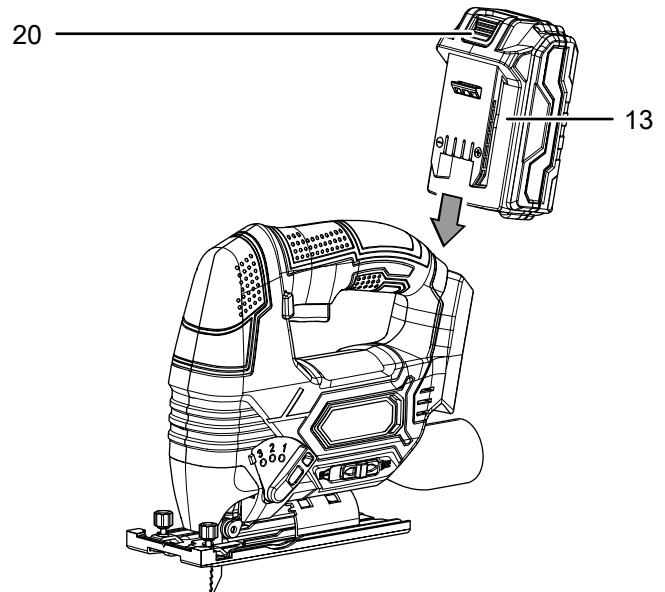
1. Stumkite akumuliatorių (13) kaip pavaizduota į greitąjį įkroviklį (11), kol užsifiksuos.



2. Greitojo įkroviklio tinklo kištuką (11) įkiškite į tinkamai apsaugotą kištukinį tinklo lizdą.
 - ⇒ Šviečia raudona akumuliatoriaus šviesos diodų lemputė (12).
 - ⇒ Įkrovimo laikas yra maždaug viena valanda.
3. Palaukite, kol užges raudona akumuliatoriaus šviesos diodų lemputė (12) ir užsidegs žalia akumuliatoriaus šviesos diodų lemputė (21).
 - ⇒ Akumuliatorius (13) visiškai įkrautas.
4. Laikydami už tinklo kištuko, greitojo įkroviklio (11) maitinimo laidą ištraukite iš tinklo kištukinio lizdo.
 - ⇒ Akumuliatorius (13) ir greitasis įkroviklis (11) įkrovimo metu įkaista.
 - Leiskite akumuliatoriui (13) atvėsti iki kambario temperatūros.
5. Vėl ištraukite akumuliatorių (13) iš greitojo įkroviklio (11), laikydami atleidimo mygtuką (20) ir traukdami akumuliatorių (13) iš greitojo įkroviklio (11).

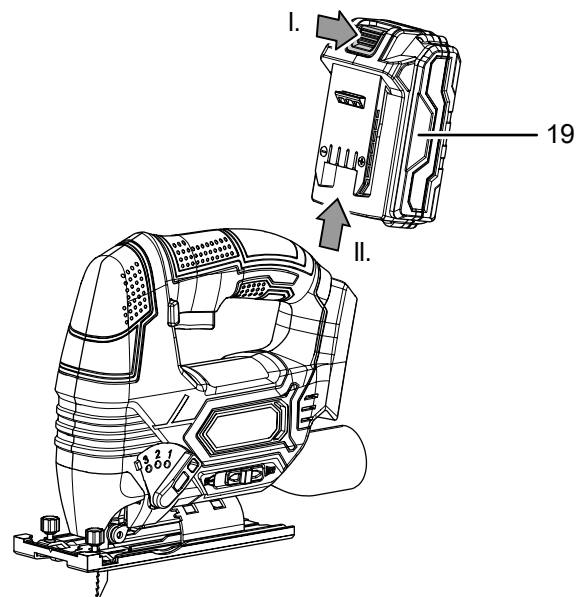
Akumuliatoriaus įdėjimas

1. Stumkite akumuliatorių (13) į įrenginį, kol jis užsifiksuos.



Akumuliatoriaus išėmimas

1. Atlaisvinkite akumuliatorių (13) nuo įrenginio, laikydami atleidimo mygtuką (20) (I.) ir traukdami akumuliatorių iš įrenginio (II.).



2. Prireikus įkraukite akumuliatorių (13), kaip aprašyta dalyje *Akumuliatoriaus įkrovimas*.

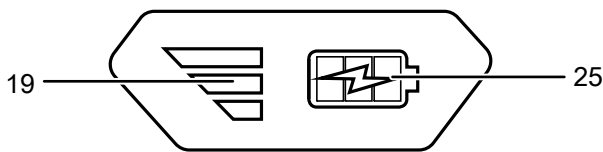
Akumulatoriaus įkrovimo būsenos patikra

Akumulatorius turi integruotą įkrovos indikatorį.

Įkrovimo būseną rodo trys akumulatoriaus įkrovos indikatoriaus šviesos diodai (19):

Šviesos diodo spalva	Reikšmė
Žalia – oranžinė – raudona	maks. įkrova / galia
Oranžinė – raudona	vidutinė įkrova / galia
Raudona	silpna įkrova – reikia įkrauti akumuliatorių

1. Paspauskite akumulatoriaus (13) baterijos simbolį (25).
⇒ Galite nuskaityti įkrovos būseną akumulatoriaus įkrovos indikatoriuje (19).



Pjūklo disko keitimas



Įspėjimas apie elektros įtampą

Prieš atlikdami bet kokius darbus su įrenginiu, ištraukite iš kištukinio lizdo tinklo kištuką ir išimkite iš įrenginio akumuliatorių!
Laikydami už tinklo kištuko, ištraukite maitinimo laidą iš kištukinio lizdo.



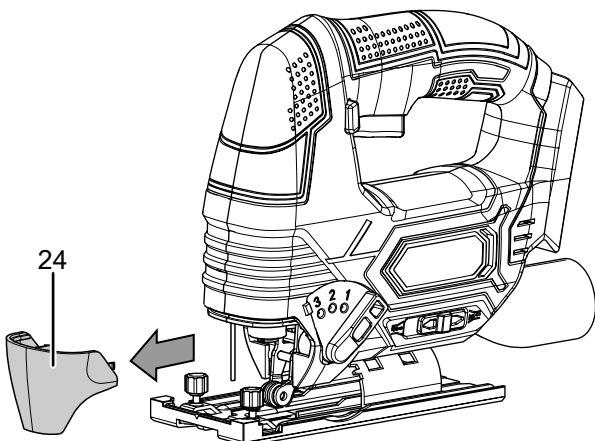
Dėvėti apsaugines pirštines

Įstatydami arba keisdami įrankius, mūvėkite tinkamas apsaugines pirštines.

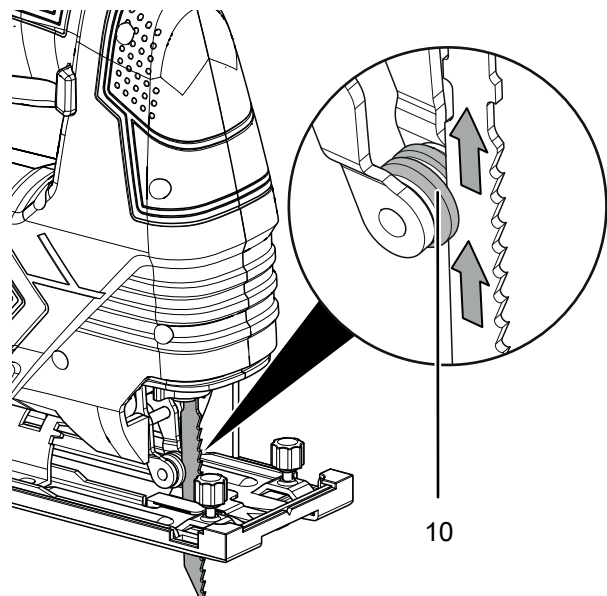
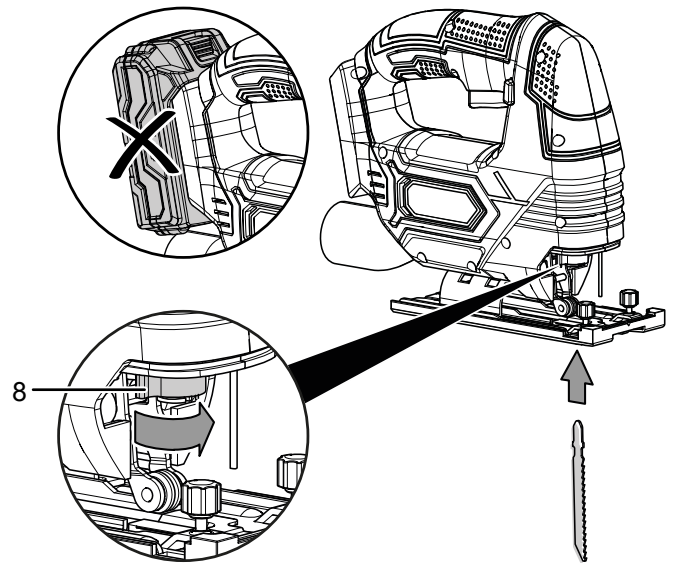
Įprastai renginys pristatomas su 2 pjūklo geležtėmis medienos pjovimui ir viena pjūklo geležte lengviesiems metalams.

Norėdami nuimti arba sumontuoti pjūklo diskus, atlikite toliau nurodytus veiksmus.

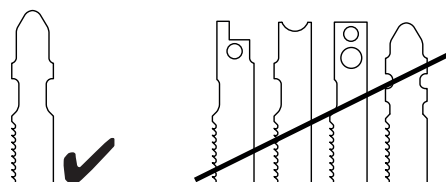
1. Akumuliatorių (13) išimkite iš įrenginio (žr. skyrių „Akumulatoriaus išėmimas“).
2. Nuimkite apsauginį gaubtą (24).



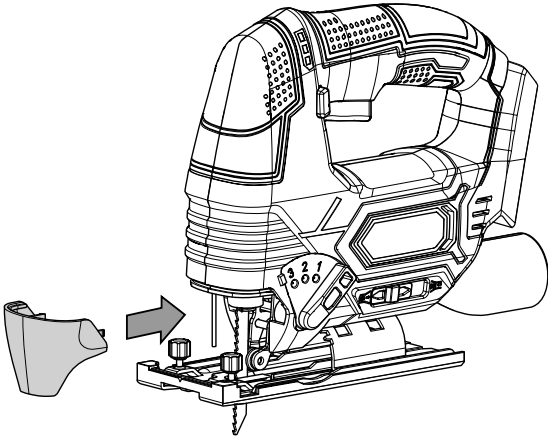
3. Sukite greitojo įveržimo griebtuvą (8) į šoną ir stipriai laikykite jį šioje padėtyje.



4. Tada išimkite pjūklo geležtę iš greitojo įveržimo griebtuvo (8).
5. Pjūklo geležtę įdėkite į greitojo įveržimo griebtuvą (8). Įsitikinkite, kad pjūklo geležtės dantukai atsukti į priekį ir kad pjūklo geležtė įdėta į bėgių ratuką (10).
6. Spauskite pjūklo geležtę iki atsitrenkimo į greitojo įveržimo griebtuvą (8). Tam naudokite pritaikytą geležtę su ašmenų komplektu.



7. Vėl paleiskite greitojo įveržimo griebtuvą (8).
⇒ Greitojo įveržimo griebtuvas (8) turi sugrįžti į savo pradinę padėtį.
8. Patikrinkite, ar pjūklo diskas tinkamai užfiksuotas.
9. Vėl uždėkite apsauginį gaubtą (24).

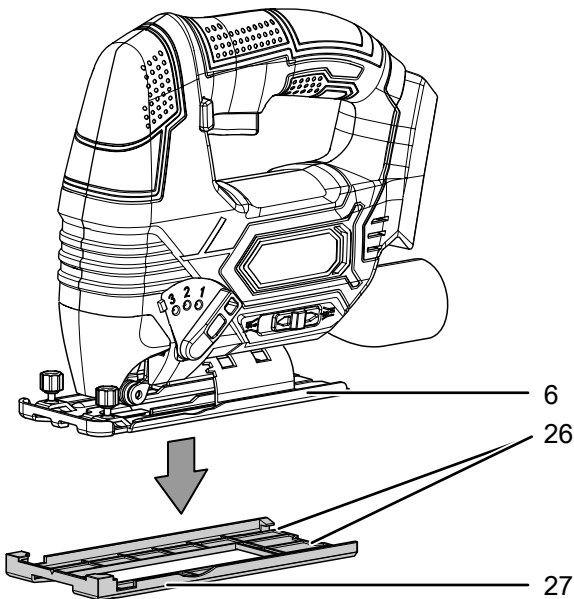


10. Vėl įdėkite akumuliatorių (13) (žr. „Akumulatoriaus įdėjimas“).

Slankiklį sumontuoti / išmontuoti

Slankiklis jau sumontuotas, kad būtų apsaugotas apdirbamos medžiagos paviršius. Jeigu tai reikalinga, galite nuimti slankiklį.

1. Akumuliatorių (13) išimkite iš įrenginio (žr. skyrių „Akumulatoriaus išėmimas“).
2. Atlaisvinkite abu tvirtiklius (26) gale.
3. Lėtai stumkite slankiklį (27) į priekį ir kartu atsargiai atlaisvinkite priekinę slankiklio dalį nuo pagrindo (6).
4. Atsargiai ištraukite slankiklį (27) į apačią.



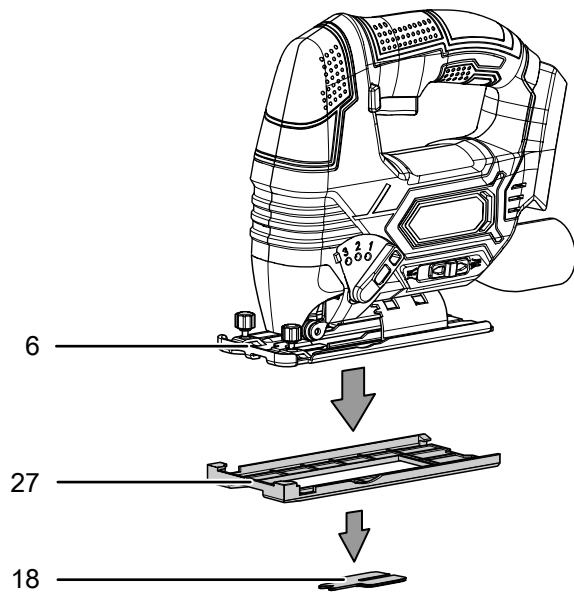
5. Iš pradžių pastumkite slankiklį (27) į priekį ant pagrindo (6), kad jį vėl pritvirtintumėte.
6. Tada užfiksuokite tvirtiklius (26) gale.
7. Patikrinkite, ar slankiklis (27) gerai pritvirtintas.
8. Vėl įdėkite akumuliatorių (13) (žr. „Akumulatoriaus įdėjimas“).

Sumontuoti / išmontuoti apsaugą nuo atplyštančių dalelių

Apsauga nuo atplyštančių dalelių apsaugo pjaunamo medžio paviršių nuo atplaišų. Apsauga nuo atplyštančių dalelių gali būti naudojama tik su tam tikromis pjūklo geležtėmis ir tik, kai pjūvio kampas 0°. Jeigu tai reikalinga, galite jį nuimti, jeigu Jūs, pvz., norite atlikti skersinį pjūvį.

Apsauga nuo atplyštančių dalelių iš anksto sumontuota.

1. Akumuliatorių (13) išimkite iš įrenginio (žr. skyrių „Akumulatoriaus išėmimas“).
2. Tada išmontuokite slankiklį (27) (žr. „Slankiklio sumontavimas / išmontavimas“).
3. Išimkite apsaugą nuo atplyštančių dalelių (18) iš pagrindo (6), atsargiai ištraukdami apsaugą nuo atplyštančių dalelių (18) į išorę.

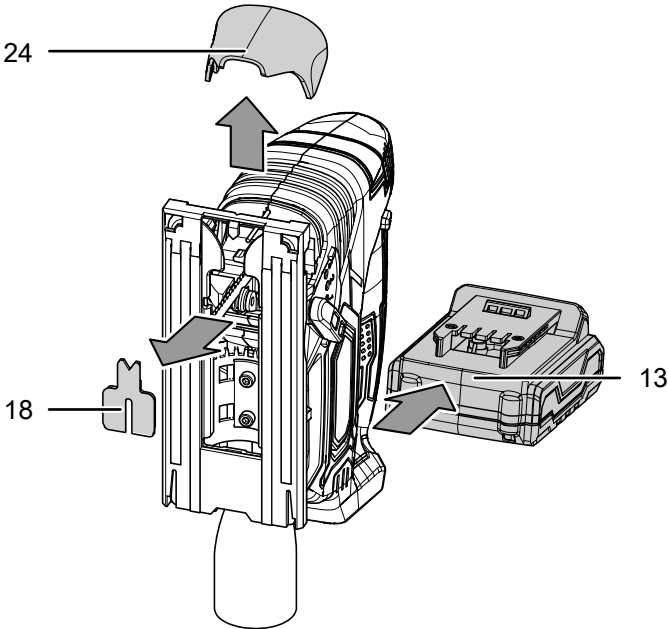


4. Norėdami vėl įdėti apsaugą nuo atplyštančių dalelių (18), atsargiai ją spauskite iš apačios į pagrindo (6) ertmę, kol apsauga nuo atplyštančių dalelių (18) užsifiksuos. Įsitikinkite, kad lygi apsaugos nuo atplyštančių dalelių (18) pusė nusukta nuo įrenginio.
5. Vėl įdėkite akumuliatorių (13) (žr. „Akumulatoriaus įdėjimas“).

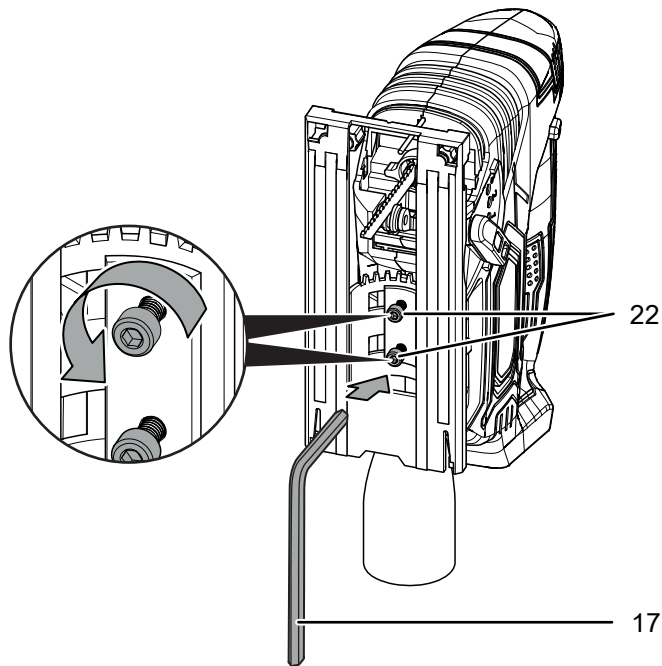
Pjūvio kampo nustatymas

Pjūvio kampą galima nustatyti 0° / 15° / 30° / 45° kampais į kairę arba į dešinę.

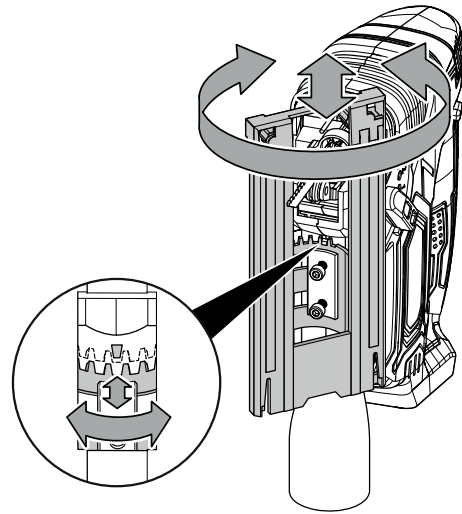
1. Akumuliatorių (13) išimkite iš įrenginio (žr. skyrių „Akumulatoriaus išėmimas“).
2. Pirmiausiai išimkite apsaugą nuo atplyšančių dalelių (18) ir apsauginį gaubtą (24).



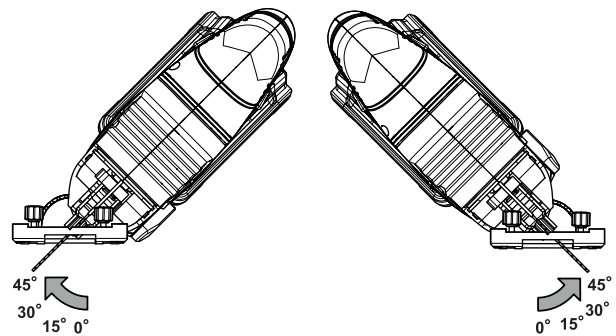
3. Atsukite varžtus (22) apatinėje įrenginio pusėje šešiabriauniu raktu (17).



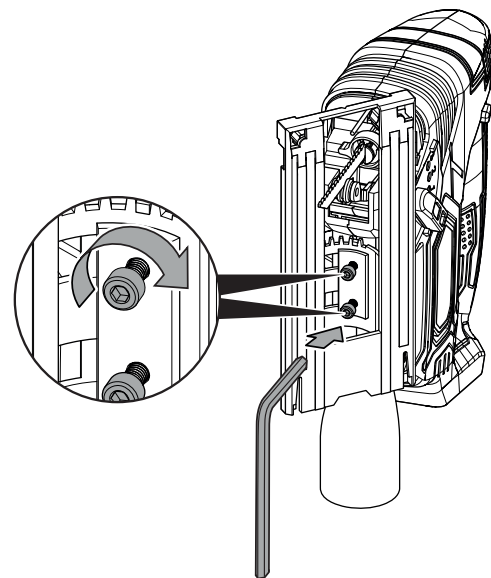
4. Pastumkite pagrindą (6) atgal, kol ji bus laisvai sukama.



5. Nustatykite pageidaujimą pjūvio kampą. Nustatytinas laipsnių skaičius išgravuotas ant pagrindo (6).



6. Pagrindą (6) vėl stumkite į priekį, kol sukibs dantukai.
7. Tvirtai prisukite varžtus (22) apatinėje įrenginio pusėje šešiabriauniu raktu (17).



8. Patikrinkite, ar pagrindas (6) gerai pritvirtintas.
9. Vėl įdėkite akumuliatorių (13) (žr. „Akumulatoriaus įdėjimas“).



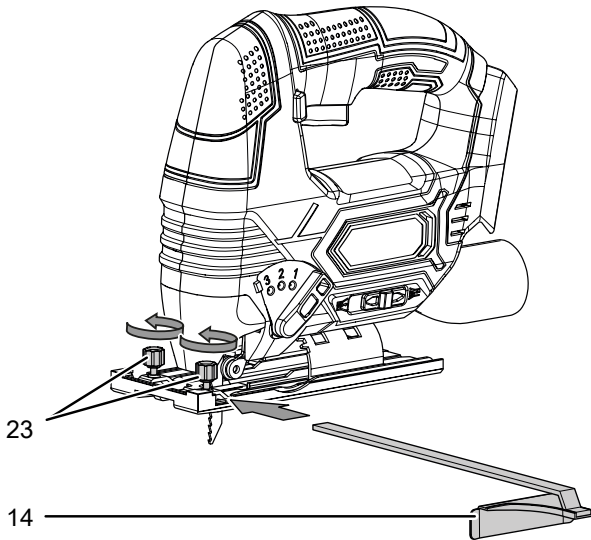
Informacija

Apsaugos nuo atplyštančių dalelių ir apsauginio gaubto naudojimas nėra galimas atliekant skersinį pjūvį.

Lygiagrečiosios atramos montavimas

Lygiagreti atrama gali būti pritvirtinta abiejose įrenginio pusėse.

1. Akumuliatorių (13) išimkite iš įrenginio (žr. skyrių „Akumuliatoriaus išėmimas“).
2. Atleiskite keičiamo bloko tvirtinamuosius varžtus (23). Stebėkite, kas neišsuktumėte iki galo tvirtinamųjų varžtų.



3. Stumkite lygiagrečią atramą (14) su žymėjimu į viršų į keičiamą bloką.
4. Nustatykite lygiagrečią atramą (14) į pageidaujamą poziciją.
5. Tvirtai prisukite tvirtinamuosius varžtus (23).
6. Vėl įdėkite akumuliatorių (13) (žr. „Akumuliatoriaus įdėjimas“).

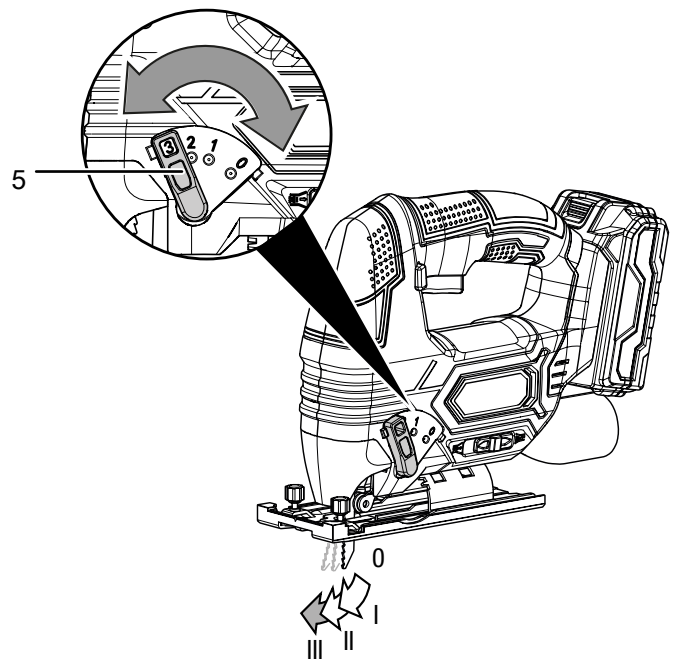
Švytuoklinės eigos nustatymas

Galite nustatyti švytuoklinį pjūklo judėjimą. Pakopos 1 - 3 suteikia greitesnės darbo eigos galimybę, o pakopa 0 (švytuoklinis judesys išjungtas) užtikrina tikslų ir švarų pjautinį kraštą.

Optimali švytuoklinė pakopa kiekvienam naudojimui gali būti nustatyta praktiniu bandymu. Reikia laikytis šių nurodymų:

- Pasirinkite mažesnę švytuoklinę pakopą, atitinkamai, išjunkite švytuoklinę eigą, priklausomai nuo to, kuo pjautinis kraštas turi būti tikslesnis ir švaresnis.
- Apdirbdami plonas medžiagas, išjunkite švytuoklinę eigą.
- Su kietosiomis medžiagomis dirbkite pasirinkę mažesnę švytuoklinės eigos pakopą.
- Dirbant su minkštomis medžiagomis ir pjaunant medieną, orientuotą į pluoštą, galima naudoti didžiausią švytuoklinės eigos pakopą.

1. Nustatykite švytuoklinės eigos pasirinkimo jungiklį (5) ties norima pakopa. Kuo aukštesnė pakopa, tuo didesnė švytuoklinė eiga. Švytuoklinė eiga gali būti keičiama ir dirbant.



Valdymas

Patarimai ir nurodymai, kaip elgtis su siaurapjūkliu

Bendroji informacija

- Kad neperkaistų variklis, laikykite ventiliacines angas neuždengtas.
- Kaskart prieš naudodami įrankį, patikrinkite, ar jis gerai laikosi įrankių griebtuve. Įrankis turi būti tvirtai užfiksuotas specialiuose įrankių griebtuvo laikikliuose.
- Kaskart prieš dirbdami patikrinkite, ar pasirinkote ketinamam naudojimui tinkamą įrankį.

Pjovimas

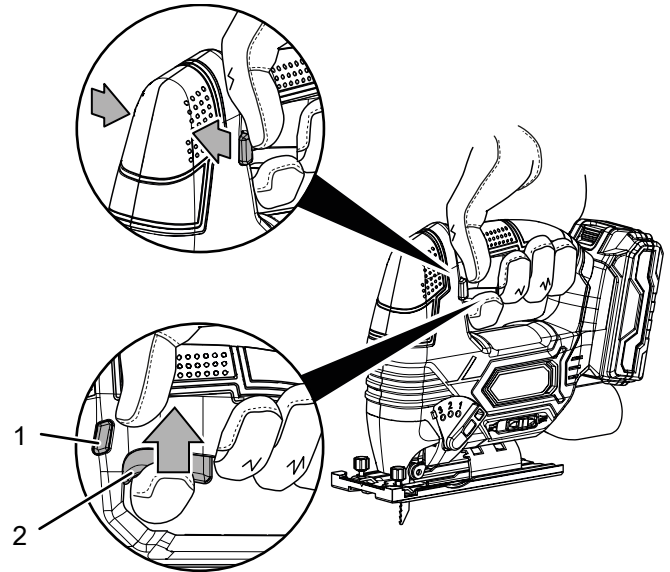
- Naudokite tik nepažeistus, nepriekaištingus pjūklus. Sulinkusios, atšipusios arba kitaip pažeistos pjūklo geležtės gali lūžti.
- Pjaustydami lengvas statybines medžiagas atsižvelkite į įstatymų nuostatas ir medžiagų gamintojų rekomendacijas.
- Prieš HCS pjūklo geležtėmis pjaustydami medieną, drožlių plokštes, statybines medžiagas ir kt., patikrinkite, ar jose nėra svetimkūnių, pvz., vinių, varžtų ar pan. Prireikus pašalinkite svetimkūnius arba naudokite metalo HSS pjūklo geležtes.
- Siauroms kreivėms naudokite ploną pjūklo geležtę.
- Pjūklo geležtė turi būti ne ilgesnė nei būtina numatytam pjūviui.

Įrenginio įjungimas ir išjungimas

Dirbdami su įrenginiu, nešiokite asmenines apsaugos priemones.

1. Patikrinkite, ar priveržtas pjūklas, kaip ir švytuoklinė eiga ir pjūvio kampas, tinka numatytam darbui.
2. Patikrinkite, ar ruošinys pritvirtintas ir ar darbinis paviršius paruoštas atitinkamai.
3. Pagrindą su slankikliu (6) uždėkite ant ruošinio.
4. Norėdami įjungti įjungimo / išjungimo jungiklį, paspauskite įjungimo blokuotę (1).

5. Paspauskite įjungimo / išjungimo jungiklį (2) ir dirbdami laikykite jį nuspaudę.
 - ⇒ Įrenginys veikia su prieš tai pasirinktais nustatymais.
 - ⇒ Užsidega šviesadiodė darbinė lempa (7).

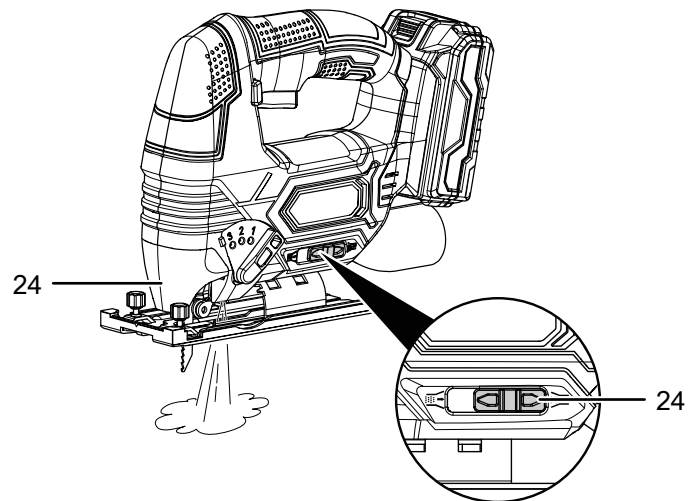


6. Atleiskite įjungimo / išjungimo mygtuką (2), kad sustabdytumėte prietaisą.
 - ⇒ Šviesos diodų darbinė lemputė (7) užgesa.

Nustatyti drožlių ištraukimo / nusiurbimo funkcijas

Galite nustatyti, ar drožlės bus ištrauktos į priekį, ar nusiurbtos per papildomai prijungiamą siurblį.

1. Įsitikinkite, kad sumontuotas apsauginis gaubtas (24).
2. Stumkite drožlių ištraukimo / nusiurbimo funkcijos pasirinkimo mygtuką (4) į kairę tam, kad drožlės būtų išsiurbtos išoriniu siurbliu, arba į dešinę tam, kad drožlės būtų ištrauktos.



Dulkių nusiurbimo įrangos prijungimas

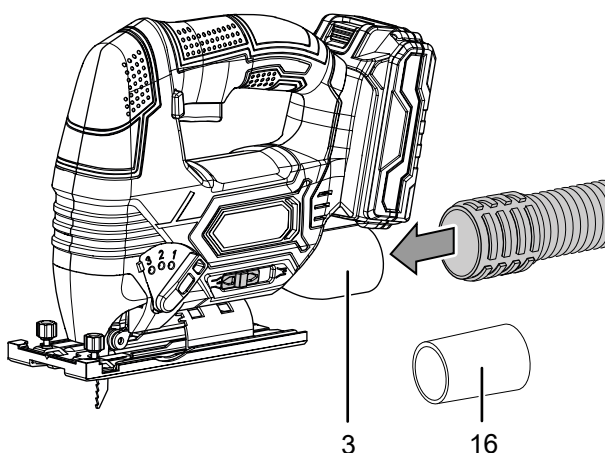
Prie įrenginio galite prijungti dulkių siurbį. Komplekto sudėtyje esantis adapteris leidžia prijungti mažesnio skersmens vamzdžius.



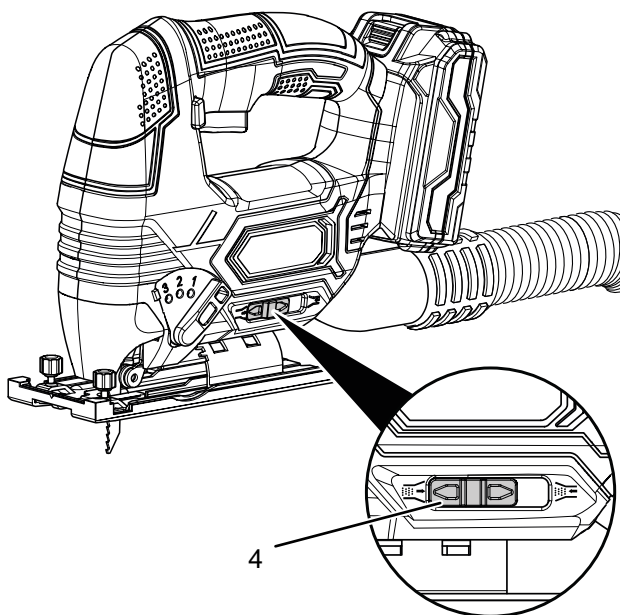
Atsargiai

Sveikatai kenksmingoms arba nuodingoms medžiagoms nusiurbti visada naudokite specialų dulkių siurbį.

1. Jeigu reikia, adapterį (16) įjunkite į siurblio jungtį (3).
2. Naudokite, jeigu yra galimybė, apsaugą nuo atplyšančių dalelių (18) optimaliam išsiurbimui.
3. Prie dulkių nusiurbimo įtaiso prijunkite tinkamą (pvz., pramoninį) dulkių siurbį (3).



4. Stumkite drožlių ištraukimo / išsiurbimo funkcijos (4) pasirinkimo mygtuką į kairėje esančią siurblio padėtį



Naudojimo pabaiga



Įspėjimas apie elektros įtampą

Nelieskite tinklo kištuko drėgnomis arba šlapiomis rankomis.

- Laikydami už tinklo kištuko, maitinimo laidą ištraukite iš kištukinio tinklo lizdo.
- Jei reikia, palaukite, kol įrenginys atvės.
- Išimkite akumuliatorių iš įrenginio (žr. skyrių „Eksplotacijos pradžia“).
- Valykite įrenginį, kaip nurodyta skyriuje „Techninė priežiūra“.
- Laikykite įrenginį, kaip nurodyta skyriuje „Transportavimas ir laikymas“.

Papildomai užsakomi priedai



Įspėjimas

Naudokite tik naudojimo instrukcijoje nurodytus priedus ir papildomus įrenginius.

Naudojant naudojimo instrukcijoje nenurodytus įrankius ar kitus priedus kyla sužalojimų pavojus.

Pavadinimas	Gaminio numeris
Siaurapjūklio geležčių rinkinys medienai, 10 dalių	6.215.001.101
Siaurapjūklio geležčių rinkinys metalui, 10 dalių	6.215.001.131
Atsarginis akumuliatorius „Multiflex 20V 2,0 Ah“	6.200.000.303

Klaidos ir gedimai

Gaminant įrenginį, kelis kartus tikrinta, ar jis veikia nepriekaištingai. Vis dėlto atsiradus gedimų, patikrinkite įrenginį pagal toliau pateiktą sąrašą.

Gedimų ir trikčių šalinimo darbus, kuriuos atliekant reikia atidaryti korpusą, gali atlikti tik specializuota elektros darbų įmonė arba „Trotec“.

Naudojant pirmą kartą, išsiskiria šiek tiek dūmų arba nestiprus kvapas:

- Tai nėra gedimas arba triktis. Įrenginiui veikiant, šie reiškiniai netrukus išnyksta.

Akumuliatorius nesikrauna:

- Patikrinkite, ar akumuliatorius gerai uždėtas ant greitojo įkroviklio.
Stumkite akumuliatorių į greitąjį įkroviklį taip, kad akumuliatoriaus kontaktai eitų į greitąjį įkroviklį. Akumuliatorius turi užsifikuoti greitajame įkroviklyje.
- Patikrinkite tinklo jungtį.
- Patikrinkite, ar nepažeistas maitinimo laidas ir tinklo kištukas.
- Patikrinkite tinklo apsaugą įrengimo vietoje.
- Patikrinkite, ar greitis įkroviklis nepažeistas. Jei greitis įkroviklis pažeistas, nenaudokite jo. Kreipkitės į „Trotec“ klientų aptarnavimo skyrių.
- Patikrinkite, ar akumuliatoriaus kontaktai neužteršti. Jei yra, pašalinkite nešvarumus.
- Galimai akumuliatorius pažeistas ir jį reikia pakeisti. Naudokite tik to paties tipo akumuliatorius.

Nepavyksta paleisti įrenginio:

- Akumuliatoriaus galia gali būti per maža. Įkraukite akumuliatorių.
- Patikrinkite, ar akumuliatorius gerai įdėtas į įrenginį. Stumkite akumuliatorių į įrenginį taip, kad akumuliatoriaus kontaktai užsifikuotų. Akumuliatorius turi užsifikuoti įrenginyje.
- Patikrinkite, ar akumuliatoriaus kontaktai neužteršti. Jei yra, pašalinkite nešvarumus.



Informacija

Prieš iš naujo įjungdami įrenginį, palaukite bent 10 minutes.

Pjūklo geležtė kliba:

- Įsitikinkite, kad pjūklo geležtė būtų užfiksuota specialiose greitojo įveržimo griebtuvo ertmėse.
- Įsitikinkite, kad greitojo įveržimo griebtuvas yra pritvirtintas.

Pjūklo geležtė sunkiai prasiskverbia į apdirbamą medžiagą, galimai, per maža pjovimo galia:

- Patikrinkite, ar švytuoklinės eigos nustatymai tinka medžiagai, kurią ruošiatės apdirbti.
- Jei susidėvėjo pjūklas, pakeiskite jį nauju.
- Patikrinkite, ar pasirinkta pjūklo geležtė tinka medžiagai, kurią ruošiatės apdirbti.

Įrenginys įkaista:

- Pjaudami stenkitės pernelyg nespausti įrenginio.
- Patikrinkite, ar pasirinkta pjūklo geležtė tinka atliekamai veiklai.
- Kad neperkaistų variklis, laikykite ventilacijos angas neuždengtas.



Informacija

Prieš iš naujo įjungdami įrenginį, palaukite bent 10 minutes.

Patikrintas įrenginys veikia netinkamai:

Kreipkitės į klientų aptarnavimo tarnybą. Prireikus nuvežkite įrenginį remontuoti į įgaliotą specializuotą elektros įmonę arba „Trotec“.

Techninė priežiūra

Prieš atliekant techninę priežiūrą



Įspėjimas apie elektros įtampą

Nelieskite tinklo kištuko ir akumuliatoriaus drėgnomis arba šlapiomis rankomis.

- Išjunkite prietaisą.
- Palaukite, kol įrenginys visiškai atvės.
- Išimkite akumuliatorių iš įrenginio.



Įspėjimas apie elektros įtampą

Techninės priežiūros darbus, kuriuos atliekant reikia atidaryti korpusą, gali atlikti tik įgaliotos specializuotos įmonės arba „Trotec“.

Techninės priežiūros instrukcija

Agregato viduje nėra jokių dalių, kurias vartotojas turėtų remontuoti ar sutepti.

Saugos ženklai ant akumuliatoriaus ir įkroviklio

Reguliariai tikrinkite akumuliatoriaus ir įkroviklio saugos ženklus. Atnaujinkite neįskaitomus saugos ženklus!

Valymas

Prietaisą reikia išvalyti kaskart prieš naudojant ir baigus naudoti.

Pastaba

Po valymo įrenginio nereikia sutepti.



Įspėjimas apie elektros įtampą

Dėl į korpusą įsiskverbusių skysčių kyla trumpojo jungimo pavojus!

Nenardinkite prietaiso ir priedų į vandenį. Saugokite, kad į korpusą nepatektų vandens ar kitų skysčių.

- Prietaisą valykite drėgna, minkšta, pūkų nepaliekančia šluoste. Saugokite, kad į korpuso vidų nepatektų drėgmės. Saugokite, kad į elektrinius elementus nepatektų drėgmės. Šluostei sudrėkinti nenaudokite agresyvių valymo priemonių, pvz., valymo puršiklių, tirpiklių, valiklių, kuriuose yra alkoholio, arba šveitiklių.
- Nsausinkite prietaisą minkšta, pūkų nepaliekančia šluoste.
- Nsausinkite pjūklą geležtes minkšta, pūkų nepaliekančia šluoste.
- Įrenginio ir įkroviklio jungiamieji kontaktai visada turi būti švarūs.
- Iš greitojo įvėrimo griebtuvo pašalinkite dulkes ir galbūt susidariusias medienos pjuvenas ar kitokių medžiagų likučius.
- Kad neperkaistų variklis, pasirūpinkite, kad vėdinimo angose nebūtų dulkių nuosėdų.
- Iš drožlių išmetimo atvamzdžio pašalinkite dulkes ir drožles. Jei drožlių išmetimo atvamzdis užsikimšęs, išvalykite jį naudodami tinkamas pagalbines priemones (pvz., suslėgtą orą).

Šalinimas



Perbrauktos šiukšliadėžės simbolis ant elektros ar elektroninės įrangos atliekos reiškia, kad, pasibaigus eksploatavimo trukmei, jos negalima išmesti kartu su buitinėmis atliekomis. Jūsų kaimynystėje pasiekiamos nemokamos elektros ir elektroninės įrangos atliekų surinkimo vietos. Adresus galite sužinoti savo miesto arba komunalinėje valdyboje. Informacijos apie kitas grąžinimo galimybes daugelyje ES šalių galite rasti tinklalapyje <https://hub.trotec.com/?id=45090>. Tokiu atveju kreipkitės į oficialų, jūsų šalyje patvirtintą atliekų utilizavimo įmonę.

Atskirai surenkant elektros ir elektroninės įrangos atliekas, galima jas panaudoti pakartotinai, perdirbti jų medžiagas ar kitaip panaudoti, be to, utilizuojant įrenginiuose galimai esančias pavojingas medžiagas, išvengiama neigiamo poveikio aplinkai ir žmonių sveikatai.



Li-Ion

Baterijų ir akumuliatorių negalima išmesti kartu su buitinėmis atliekomis – jie Europos Sąjungoje turi būti tinkamai šalinami pagal 2006 m. rugsėjo 6 d. EUROPOS PARLAMENTO IR TARYBOS direktyvą 2006/66/EB dėl baterijų ir akumuliatorių. Utilizuokite baterijas ir akumulatorius laikydamiesi galiojančių įstatymų nuostatų.

Atitikties deklaracija

Originalios atitikties deklaracijos pagal
EB Mašinų direktyvos 2006/42/EB II priedo 1 dalies A skirsnį
vertimas

„Trotec GmbH“, prisiimdama visą atsakomybę, patvirtina, kad
toliau nurodytas įrenginys buvo suprojektuotas, sukonstruotas
ir pagamintas laikantis EB Mašinų direktyvos reikalavimų, kaip
numatyta 2006/42/EB.

Produkto modelis /

produktas: PJSS 11-20V

Produkto tipas: akumuliatorinis švytuoklinis
siaurapjūklis

Pagaminimo metai nuo: 2021

Atitinkamos ES direktyvos:

- 2011/65/ES: 2011-07-01
- 2012/19/ES: 2012-07-24
- 2014/30/ES: 2014-03-29
- 2015/863/ES: 2015-03-31

Taikyti darnieji standartai:

- EN 55014-1:2017
- EN 62841-1:2015
- EN 62841-2-11:2016+A1:2020

Taikyti nacionaliniai standartai ir techninės specifikacijos:

- EN 55014-2:2015

**Gamintojas ir už techninę dokumentaciją atsakingas
asmuo:**

„Trotec GmbH“

Grebbener Straße 7, D-52525 Heinsberg

Tel.: +49 2452 962-400

El. paštas: info@trotec.de

Išdavimo vieta ir data:

Heinsbergas, 01.12.2021



Detlef von der Lieck, vadovas

Trotec GmbH

Grebbener Str. 7
D-52525 Heinsberg

☎ +49 2452 962-400

☎ +49 2452 962-200

✉ info@trotec.com

www.trotec.com