

PJSS 11-20V

SV

ÖVERSÄTTNING AV
BRUKSANVISNING I ORIGINAL
BATTERIDRIVEN
PENDELSTICKSÅG



 TROTEC

Innehållsförteckning

Information om bruksanvisningen..... 2

Säkerhet..... 3

Information om apparaten 8

Transport och lagring 10

Idrifttagning 11

Manövrering..... 17

Tillbehör som kan beställas 18

Fel och störningar..... 19

Underhåll..... 20

Kassering 20


Försäkran om överensstämmelse 21


Information om bruksanvisningen


Symboler


 **Varning för elektrisk spänning**
Denna symbol gör uppmärksam på att det finns risk för liv och hälsa pga. elektrisk spänning.

 **Varning för varm yta**
Denna symbol gör uppmärksam på att det finns risk för liv och hälsa pga. varma ytor.

 **Varning för spetsigt föremål**
Denna symbol upplyser om att faror kan uppstå för en persons liv och hälsa på grund av vassa föremål.

 **Varning för handskador**
Denna symbol upplyser om att faror kan uppstå för en persons hälsa på grund av handskador.

 **Varning**
Detta signalord betecknar en risk med medelsvår riskgrad som kan leda till döden eller allvarliga personskador om den inte undviks.

 **Akta**
Detta signalord betecknar en risk med låg riskgrad som kan leda till lätta eller mindre personskador om den inte undviks.

Information

Detta signalord betecknar viktig information (t.ex. materiella skador), men ingen risk för liv och lem.



Info

Hänvisningar med denna symbol hjälper dig att snabbt och säkert kunna utföra ditt arbete.



Följ anvisningen

Hänvisningar med denna symbol gör uppmärksam på att bruksanvisningen måste beaktas.



Bär hörselskydd

Hänvisningar med denna symbol gör uppmärksam på att ett hörselskydd måste användas.



Bär skyddsglasögon

Hänvisningar med denna symbol gör uppmärksam på att ett ögonskydd måste användas.



Använd skyddsmask

Hänvisningar med denna symbol gör uppmärksam på att en skyddsmask måste användas.



Bär skyddskläder

Hänvisningar med denna symbol gör uppmärksam på att skyddskläder måste användas.



Använd skyddshandskar

Hänvisningar med denna symbol gör uppmärksam på att skyddshandskar måste användas.

Bruksanvisningens aktuella version kan du ladda ner från följande länk:



PJSS 11-20V



<https://hub.trotec.com/?id=42375>

Säkerhet

Allmänna säkerhetsföreskrifter för elverktyg



Varning

Läs alla säkerhetsanvisningar, anvisningar, illustrationer och tekniska data som tillhör detta elverktyg.

Att inte iaktta säkerhetsföreskrifter och anvisningar nedan kan orsaka elstötar, brand och/eller allvarliga personskador.

Förvara alla säkerhetsföreskrifter och anvisningar på ett säkert ställe för framtida användning.

Begreppet "Elverktyg" som används i säkerhetsanvisningarna avser nätanslutna elverktyg (med nätledning) eller batteridrivna elverktyg (utan nätledning).



Allmänna säkerhetsföreskrifter för elverktyg - säker arbetsmiljö

- **Håll arbetsområdet rent och väl belyst.** Oordning eller bristfällig belysning på arbetsplatsen kan leda till olyckor
- **Arbeta inte med elverktyget i omgivningar med explosionsrisk där det finns brännbara vätskor, gaser eller damm.** Elverktyg alstrar gnistor som kan antända dammet eller ångorna.
- **Håll barn och kringstående personer på betryggande avstånd under arbetet med elverktyget.** Om du störs av kringstående personer kan du förlora kontrollen över elverktyget.



Allmänna säkerhetsföreskrifter för elverktyg - elektrisk säkerhet

- **Elverktygets anslutningskontakt måste passa in i kontaktuttaget. Anslutningskontakten får absolut inte ändras. Använd inte adapterkontakter tillsammans med skyddsjordade elverktyg.** Originalkontakter och lämpliga kontaktuttag minskar risken för elstötar.
- **Undvik kroppskontakt med jordade ytor som rör, värmeelement, spisar och kylskåp.** Det finns en större risk för elstötar om din kropp är jordad.
- **Skydda elverktyget från regn och fukt.** Tränger vatten in i ett elverktyg ökar risken för elstötar.
- **Använd aldrig anslutningskabeln på ett felaktigt sätt, t.ex. genom att bära eller hänga upp elverktyget i den eller genom att dra i den för att lossa kontakten ur kontaktuttaget. Håll anslutningskabeln på avstånd från värmekällor, olja, skarpa kanter och rörliga delar.** Skadade eller tilltrasslade anslutningskablar ökar risken för elstötar.

- **När du arbetar med ett elverktyg utomhus, får endast en förlängningskablarna som är avsedda för utomhusbruk användas.** Om lämpliga förlängningskablar för utomhusbruk används, minskar risken för elstötar.
- **Om det är absolut nödvändigt att använda elverktyget i fuktig miljö, ska du använda en jordfelsbrytare.** Användning av jordfelsbrytare minskar risken för elstötar.



Allmänna säkerhetsanvisningar för elverktyg - personsäkerhet

- **Var uppmärksam, ha uppsikt över vad du gör och använd elverktyget med förnuft. Använd inte elverktyget när du är trött eller om du är påverkad av droger, alkohol eller mediciner.** Ett ögonblicks bristande uppmärksamhet vid arbetet med elverktyg kan leda till allvarliga personskador.
- **Använd alltid personlig skyddsutrustning och skyddsglasögon.** Den personliga skyddsutrustningen, som t.ex. dammskyddsmask, halkfria säkerhetsskor, hjälm eller hörselskydd – beroende av elverktygets modell och driftsätt – reducerar risken för kroppsskada.
- **Förhindra oavsiktlig igångsättning. Försäkra dig om att elverktyget är fränkopplat innan du ansluter det till nätströmmen och / eller batteriet, tar upp det eller bär det.** Om du bär elverktyget med fingret på strömbrytaren eller ansluter ett tillkopplat elverktyg till nätströmmen, kan en olycka inträffa.
- **Ta bort alla inställningsverktyg och skruvnycklar innan du slår på elverktyget.** Ett verktyg eller en nyckel, som befinner sig i en roterande komponent på elverktyget, kan leda till personskador.
- **Undvik en onormal kroppshållning. Se till att du står stadigt och håller jämvikten.** På så sätt har du bättre kontroll över elverktyget i oväntade situationer.
- **Använd lämpliga kläder. Använd inte löst hängande kläder eller smycken. Håll hår och kläder på avstånd från rörliga delar.** Löst hängande kläder, smycken och långt hår kan dras in av roterande delar.
- **Om dammsugnings- och uppsamlingsanordningar kan monteras ska dessa anslutas och användas korrekt.** Används en dammuppsugning kan faror som orsakas av damm minskas.
- **Invagga inte dig själv i falsk säkerhet och åsidosätt inte säkerhetsreglerna för elverktyg även om du är förtrogen med elverktyget efter långvarig användning.** Oaktsamt agerande kan leda till allvarliga personskador inom en bråkdel sekund.

 **Allmänna säkerhetsföreskrifter för elverktyg - användning och hantering av elverktyg**

- **Överbelasta inte elverktyget. Använd rätt elverktyg för det planerade arbetet.** Med ett lämpligt elverktyg kan du arbeta bättre och säkrare inom angivet effektområde.
- **Använd aldrig elverktyget om strömbrytaren är defekt.** Ett elverktyg som inte kan sättas på eller stängas av är farligt och måste repareras.
- **Dra ut kontakten ur kontaktuttaget och/eller ta ut det borttagbara batteriet innan du gör inställningar, byter insatsverktygsdelar eller lägger ifrån dig elverktyget.** Denna försiktighetsåtgärd förhindrar oavsiktlig inkoppling av elverktyget.
- **Elverktyg som inte används ska förvaras utom räckhåll för barn. Elverktyget får inte användas av personer som inte är förtrogna med dess användning eller inte har läst denna anvisning.** Elverktyg är farliga om de används av oerfarna personer.
- **Ta noga hand om elverktyg och insatsverktyg. Kontrollera att rörliga komponenter fungerar felfritt, att de inte kärvar och att komponenter inte har brustit eller skadats så att elverktygets funktion påverkas negativt. Se till att skadade delar repareras innan elverktyget används igen.** Många olyckor orsakas av dåligt skötta elverktyg.
- **Håll skärande verktyg vassa och rena.** Omsorgsfullt skötta skärande verktyg med vassa eggjar kärvar mindre ofta och är lättare att styra.
- **Använd elverktyg, insatsverktyg osv. enligt dessa anvisningar. Ta hänsyn till arbetsvillkoren och arbetsmomenten.** Används elverktyget på ett icke ändamålsenligt sätt kan farliga situationer uppstå.
- **Håll handtag och greppytor torra, rena och fria från olja och fett.** Halkiga handtag och greppytor tillåter ingen säker användning och kontroll av elverktyget i oförutsedda situationer.

 **Allmänna säkerhetsanvisningar för elverktyg - användning och hantering av det batteridrivna verktyget**

- **Ladda endast batterierna med laddaren som rekommenderas av tillverkaren.** Det finns brandrisk när en laddare som är avsedd för en viss typ av batteri används med andra batterier.
- **Använd endast därför avsedda batterier i elverktyget.** Användningen av andra batterier kan orsaka personskador och medföra brandrisk.

- **Batterier som inte används ska hållas borta från gem, mynt, nycklar, spikar, skruvar eller andra små metallföremål som skulle kunna orsaka en överbrygning av kontakterna.** En kortslutning mellan batterikontakterna kan leda till brännskador eller brand.
- **Felaktig användning kan få batteriet att läcka. Undvik kontakt med den utläckande vätskan. Skölj med vatten vid oavsiktlig kontakt. Tillkalla läkare om batterivätskan kommer i kontakt med ögonen.** Batterivätska som läcker ut kan leda till hudirritationer eller brännskador.
- **Använd inte skadade eller modifierade batterier.** Skadade eller modifierade batterier kan bete sig oförutsägbart och orsaka brand, explosion eller personskada.
- **Utsätt inte ett batteri för eld eller för höga temperaturer.** Brand eller temperaturer över 130 ° C kan orsaka explosion.
- **Följ alla anvisningar för laddning och ladda aldrig batteriet eller det batteridrivna verktyget utanför temperaturområdet som anges i bruksanvisningen.** Felaktig laddning eller laddning utanför det tillåtna temperaturområdet kan förstöra batteriet och öka risken för brand.

 **Allmänna säkerhetsanvisningar för elverktyg - användning och hantering av laddaren**

- **Laddaren får användas av barn från 8 år och av personer med begränsad fysisk, sensorisk och mental förmåga, eller av personer utan nödvändiga erfarenheter och kunskaper, om de står under uppsikt och har instruerats om apparatens säkra användning och förstår de faror som är förbundna med detta. Barn får inte leka med apparaten. Rengöring och användarunderhåll får inte genomföras av barn utan uppsikt.**
- **Sätt aldrig i inte laddningsbara batterier i laddaren.** Det finns brand- och explosionsrisk när en laddare som är avsedd för en viss typ av laddningsbara batterier används med andra laddningsbara batterier eller inte laddningsbara batterier.
- **Ladda bara li-jon batteriet "Multiflex 20 - 2.0 DC" med en kapacitet på 2,0 Ah (5 battericeller) med laddaren "Multiflex 20 - 2.0 AC".** De laddningsbara batteriernas spänning måste passa till laddarens laddningsspänning.

 **Allmänna säkerhetsföreskrifter för elverktyg – service**

- **Låt endast kvalificerad fackpersonal reparera elverktyget och använd då endast originalreservdelar.** Detta garanterar att elverktygets säkerhet bibehålls.
- **Underhåll aldrig skadade batterier.** Allt underhåll på batterier får endast genomföras av tillverkaren eller befullmäktigat ombud.

 **Apparatspecifika säkerhetsföreskrifter för batteridrivna sticksågar**

- **Håll endast i elverktygets isolerade greppytor vid arbeten där risken finns att insatsverktyget träffar dolda strömkablar eller den egna anslutningskabeln.** Vid kontakt med en spänningssatt ledning kan även metalliska delar på apparaten bli spänningsförande och orsaka elstötar.
 - **Fäst och säkra arbetsstycket med tvingar eller på ett annat lämpligt sätt på ett stabilt underlag.** Om du håller arbetsstycket med endast en hand eller håller det mot kroppen, är det labilt, vilket kan leda till kontrollförlust.
 - **Använd lämpliga ledningssökare för att lokalisera dolda försörjningsledningar eller kontakta lokala försörjningsföretag.** Kontakt med elledning kan leda till brand eller elstötar. Skador på en gasledning kan leda till explosion. Skador på en vattenledning orsakar skadegörelse eller kan leda till elstötar.
 - **Vibrationer kan vara skadliga för händer och armar.** Håll tiden för vibrationsexponeringen så kort som möjligt.
 - **Säkra arbetsstycket.** Fixera arbetsstycket i en spännanordning eller ett skruvstöd - det är säkrare än att hålla det med handen.
 - **Rengör sågbladets skaft innan användning.** Det går inte att sätta fast ett smutsigt skaft på ett säkert sätt.
 - **Kontrollera att sågbladet sitter fast ordentligt.** Ett löst sågblad kan falla ut och skada dig.
 - **Försäkra dig om att insatsverktyget kan röra sig fritt innan du startar elverktyget.** Om elverktyget startas med ett blockerat insatsverktyg kan stora krafter frigöras och verktyget kan slås åt sidan.
 - **Bearbeta inte fuktade material eller fuktiga ytor.**
 - **Starta elverktyget innan du för det mot arbetsstycket.** Annars finns det risk för ett bakslag.
 - **Se till så att fotplattan stöds ordentligt under sågningen.** Ett sågblad som har förskjutits kan gå sönder eller leda till bakslag.
 - **Håll händerna på avstånd från sågningsområdet.** Grip inte in under arbetsstycket. Vid kontakt med sågbladet finns risk för personskador.
- **Håll händerna på avstånd från slagstången och snabbchucken.** Vid kontakt med komponenterna finns risk för klämskador.
 - **Sörj för tillräcklig ventilation.**
 - **Kontrollera snabbchucken regelbundet beträffande nötning eller skador.**
 - **Använd endast oskadade och fullt funktionsdugliga sågblad.** Böjda och trubbiga sågblad kan gå sönder eller förorsaka ett bakslag.
 - **Bromsa inte sågbladet efter avstängning med ett lateralt mottryck.** Sågbladet kan skadas, gå sönder eller förorsaka ett bakslag.
 - **Stäng av elverktyget när arbetet har avslutats och dra först därefter ut sågbladet ur snittet när det står stilla.** På så sätt undviker du ett bakslag och kan lägga ner elverktyget på ett säkert sätt.
 - **Stäng omedelbart av elverktyget om insatsverktyget blockerar.** Genom krafterna som uppstår kan elverktyget slås åt sidan.
 - **Vänta tills elverktyget står stilla innan du lägger det åt sidan.** Insatsverktyget kan haka upp sig och det kan leda till att du tappar kontrollen över elverktyget.

Ändamålsenlig användning

Använd apparaten PJSS 11-20V endast för:

- raka och kurviga snitt på kantiga arbetsstycken i trä, plast och lättmetall på fast underlag,
- geringsnitt upp till 45° på kantiga arbetsstycken i trä, plast och lättmetall,

under iakttagande av tekniska data (se bruksanvisning).

Vi rekommenderar att använda elverktyget med originaltillbehör från Trotec.

Förutsebar felanvändning

- Apparaten är inte avsedd för bearbetning av fuktigt trä.
- Apparaten är inte avsedd för bearbetning av glas eller sten.
- Apparaten är inte avsedd för frihandsarbeten utan underlag.

En användning av apparaten utöver den användning som beskrivs i kapitel Ändamålsenlig användning gäller som förutsebar felanvändning.

Personalkvalifikation

Personer som använder denna apparat måste:

- ha läst och förstått bruksanvisningen, särskilt kapitel Säkerhet.

Säkerhetssymboler och skyltar på det laddningsbara batteriet och laddaren

Information

Ta inte bort några säkerhetssymboler, dekaleringar eller etiketter från laddaren. Håll alla säkerhetssymboler, dekaleringar och etiketter i läsbart skick.

Följande säkerhetssymboler och skyltar är uppsatta på batteriet:



Varning för explosionsrisk!

Dessa symboler gör uppmärksam på följande:



Utsätt inte batteriet för eld eller för höga temperaturer! Batteriet får inte komma i kontakt med vatten eller eld! Undvik direkt solljus och fukt. Det finns explosionsrisk!

Ladda aldrig batteriet vid en omgivningstemperatur under 10 °C eller över 40 °C. Felaktig laddning eller laddning utanför det tillåtna temperaturområdet kan förstöra batteriet och öka risken för brand.



Avfallshantera batteriet på föreskrivet sätt!

Denna symbol gör uppmärksam på följande: Avfallshantera batteriet på föreskrivet sätt och aldrig i avloppsvatten eller offentliga vattendrag. Batteriet innehåller retande, frätande och giftiga ämnen som utgör en stor risk för människan och miljön.

Följande säkerhetssymboler och skyltar är uppsatta på laddaren:



Denna symbol gör uppmärksam på följande: Läs bruksanvisningen resp. driftsinstruktionen innan du laddar upp det återuppladdningsbara batteriet.



Denna symbol gör uppmärksam på följande: Använd bara laddaren för att ladda batteriet i torra områden inomhus - inte utomhus.

Personlig skyddsutrustning



Använd hörselskydd.

Bullerinverkan kan orsaka hörselnedsättning.



Använd skyddsglasögon.

Så skyddar du ögonen mot delar som lossnar, faller ner eller flyger omkring och kan orsaka personskador.



Använd skyddsmask.

Så förhindras att hälsovådligt damm som uppstår under bearbetningen av ett arbetsstycke, andas in.



Använd skyddshandskar.

Så skyddas händerna mot brännskador, klämskador och skrapor.



Bär tättsittande skyddskläder.

Därför minskar risken för att kläderna dras in i roterande delar.

Restrisker



Varning för elektrisk spänning

Elstöt till följd av otillräcklig isolering. Kontrollera apparaten före varje användning avseende skador och korrekt funktion. Om det förekommer skador, använd inte apparaten. Använd inte apparaten om apparaten eller dina händer är fuktiga eller blöta.



Varning för elektrisk spänning

Arbeten på elektriska komponenter får endast genomföras av ett specialföretag med behörighet.



Varning för elektrisk spänning

Ta ut nätkontakten ur kontaktuttaget och ta ut batteriet ur apparaten innan arbeten påbörjas på apparaten! Dra ut nätkabeln ur kontaktuttaget genom att ta i nätkontakten.



Varning för elektrisk spänning

Det finns risk för kortslutning genom vätskor som tränger in i huset! Doppa inte apparaten och tillbehöret i vatten. Se till att inget vatten eller andra vätskor kan tränga in i huset.



Varning för elektrisk spänning

Elektriska stötar genom blixtslag.

Arbeta inte utomhus med apparaten om ett åskväder annalkar.
Bryt strömmen till apparaten vid åskväder.
Den driftsansvarige svarar för byggnadens blyxtskydd.



Varning för explosionsfarliga ämnen

Batteriet får inte utsättas för temperaturer över 45 °C!
Batteriet får inte komma i kontakt med vatten eller eld!
Undvik direkt solljus och fukt. Det finns explosionsrisk!



Varning för varm yta



Insatsverktyget kan fortfarande vara hett efter användningen. Det finns risk för brännskador vid kontakt med insatsverktyget.
Ta inte i insatsverktyget med bara händer!
Använd skyddshandskar!



Varning för handskador



I sågbladets och fotplattans område finns det risk för klämskador vid vårdslös hantering.
Använd skyddshandskar!



Varning för spetsigt föremål



Delar av sågbladets är vassa. Det finns risk för skador vid vårdslös hantering.
Använd skyddshandskar!



Varning



Giftigt damm!



Skadligt/giftigt damm som kan uppträda under bearbetningen är hälsoskadligt för operatören och personer som befinner sig i närheten.
Använd skyddsglasögon och dammskyddsmask!



Varning

Bearbeta inget asbesthaltigt material.
Asbest gäller som cancerframkallande.



Varning

Försäkra dig om att du inte träffar ström-, gas- eller vattenledningar när du arbetar med ett elverktyg.
Testa ev. med en ledningssökare innan du borrar i en vägg.



Varning

Risk för personskador genom kringflygande delar eller verktygsadaptar.



Varning

Det kan utgå faror från denna apparat om personer som inte undervisats använder den på ett felaktigt eller icke ändamålsenligt sätt! Beakta personalkvalifikationerna!



Varning

Apparaten är inte en leksak och får inte hamna i barns händer.



Varning

Risk för kvävning!
Låt inte förpackningsmaterialet ligga framme på ett oaktsamt sätt. Det kan utgöra en farlig leksak för barn.



Akta

Vibrationsemissioner kan vara hälsofarliga om apparaten används en längre tid eller om den används och sköts på ett felaktigt sätt.



Akta

Håll tillräckligt avstånd från värmekällor.

Information

Apparaten kan skadas om den förvaras eller transporteras osakskunnigt.
läkta informationen om apparatens transport och förvaring.

Tillvägagångssätt vid nödsituationer / nödstopp-funktion

Nödstopp:

Genom att dra ut batteriet stoppas apparatens funktion omedelbart. Sätt inte i batteriet igen för att säkra apparaten mot oavsiktlig återstart.

Tillvägagångssätt vid nödsituationer:

1. Stäng av apparaten.
2. Ta i nödfall ut batteriet ur apparaten: Håll i batteriets upplåsningsknapp och dra loss batteriet från apparaten enligt beskrivningen i kapitel "Ta ut batteriet".
3. Sätt inte i batteriet igen när apparaten är defekt.

Information om apparaten

Beskrivning av apparaten

Apparaten PJSS 11-20V är lämplig för många olika sågarbeten med snabba resultat genom det inställbara pendelslaget.

Med hjälp av splitterskyddet blir snitten rena och exakta.

Pendelslaget kan ställas in på 3 nivåer eller stängas av vid behov.

Sågbladen kan bytas utan verktyg.

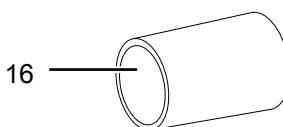
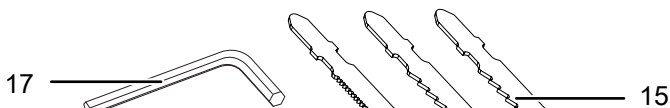
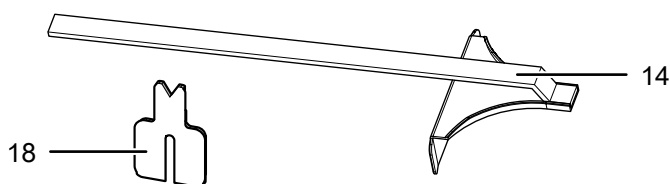
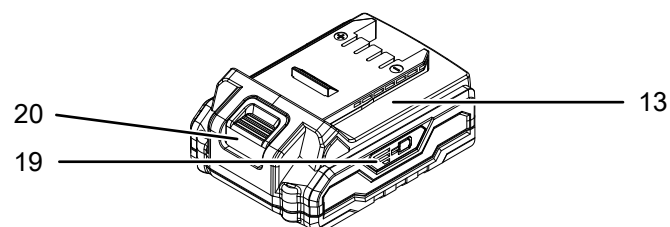
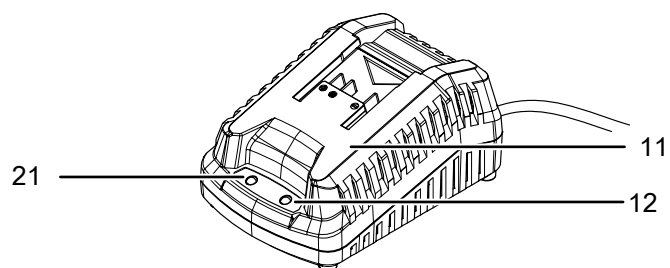
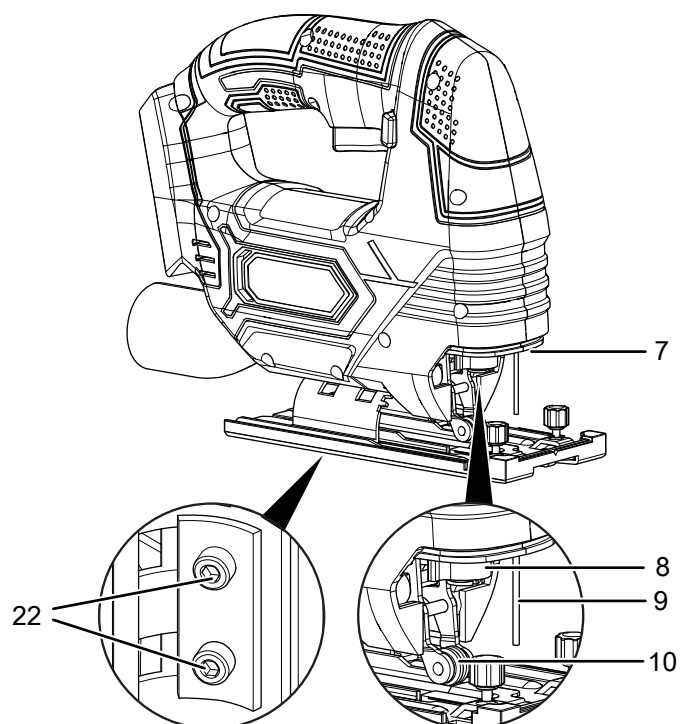
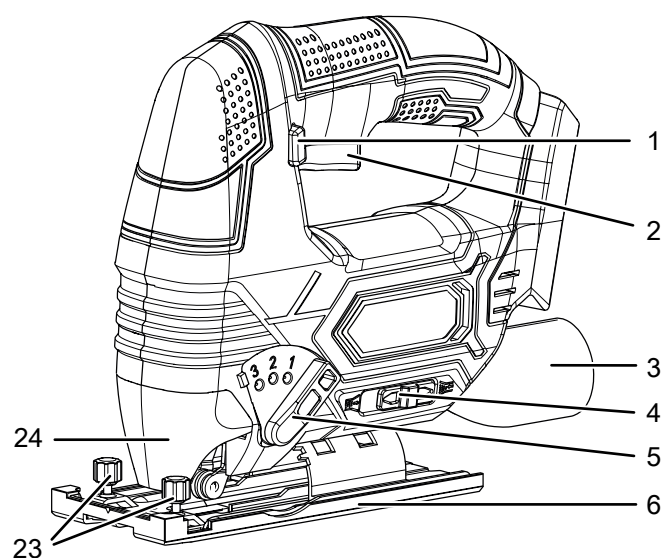
Fotplattan kan justeras med en insexnyckel, skärvinklar på 15°, 30° och 45° är möjliga.

Arbetsområdet lysas upp med en LED-lampa.

Batteriet har en egen kapacitetsvisning som visar laddningstillståndet utan att batteriet måste vara anslutet till apparaten.

Apparaten har dessutom en fläktfunktion för en splitterfri snittlinje samt en integrerad dammsugaranslutning för en effektiv extern uppsugning.

Bild på apparaten

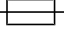



Nr	Beteckning
1	Inkopplingspärr
2	På/Av knapp
3	Anslutning dammuppsugning
4	Väljaromkopplare spånblåsnings-/uppsugningsfunktion
5	Väljaromkopplare pendelslag
6	Fotplatta med avtagbar glidsko
7	LED-arbetslampa
8	Snabbchuck
9	Skyddsstift
10	Styrrulle
11	Snabbladdare
12	Röd batteri-LED (batteriet laddas)
13	Batteri
14	Parallellanslag
15	Sågbladssats
16	Adapter för dammuppsugning
17	Insexnyckel
18	Splitterskydd
19	Visning av batterikapacitet i 3 nivåer
20	Upplåsningknapp
21	Grön batteri-LED (snabbladdare klar för drift)
22	Fästsruvar för fotplattan
23	Fästsruvar för parallellanslaget
24	Skyddshuv

Leveransomfattning

- 1 x batteridriven pendelsticksåg
- 1 x parallellanslag
- 2 x sågblad HCS trä
- 1 x sågblad HSS metall
- 1 x adapter för dammuppsugning
- 1 x splitterskydd
- 1 x glidsko
- 1 x batteri
- 1 x snabbladdare
- 1 x insexnyckel
- 1 x transportväska
- 1 x anvisning

Teknisk information

Parameter	Värde
Modell	PJSS 11-20V
Tomgångsvarvtal	0 - 2 700 min ⁻¹
Slag	20 mm
Skärvinkel	0°/15°/30°/45°
Vikt inkl. batteri	2 kg
Laddningsbart batteri	Multiflex 20-2.0 DC
Typ	Li-jon
Nominell spänning	20 V ---
Kapacitet	2 Ah
Snabbladdare	Multiflex 20-2.0 AC
Ingång	
Nominell spänning	230 - 240 V / 50 Hz
Effektförbrukning	65 W
Utgång	
Nominell spänning	21,5 V ---
Laddningsström	2,4 A
Säkring 	T 3,15 A
Laddningstid	1 h
Skyddstyp	II / 
Vibrationsinformation enligt EN 62841-2-11	
Totalt vibrationsemissionsvärde:	
Sågning av spånplattor $a_{h,B}$	5,860 m/s ²
Osäkerhet K	1,5 m/s ²
Sågning av metallplåt $a_{h,M}$	6,148 m/s ²
Osäkerhet K	1,5 m/s ²
Ljudvärden enligt EN 62841-2-11	
Ljudtrycksnivå L_{pA}	85 dB(A)
Ljudeffektnivå L_{WA}	96 dB(A)
Osäkerhet K	3 dB(A)



Använd hörselskydd.

Bullerindverkan kan orsaka hörselnedsättning.

Hänvisningar till ljud- och vibrationsinformationen:

- Angivna vibrationsvärden **och** angivna **bulleremissionsvärden** har uppmätts enligt ett standardiserat testförfarande (EN 62841) och kan användas för att jämföra ett elverktyg med ett annat.
- Angivna vibrationsvärden **och** angivna **bulleremissionsvärden** kan även användas för en preliminär bedömning av belastningen.

**Akta**

Vibrationsemissioner kan vara hälsofarliga om apparaten används en längre tid eller om den används och sköts på ett felaktigt sätt.

- Vibrations- **och bulleremissionsvärdena** kan avvika under den faktiska användningen av elverktyget, beroende på hur elverktyget används, och i synnerhet beroende på vilken typ av arbetsstycke som används. Försök att hålla belastningen på grund av vibrationer så låg som möjligt. Exempel på åtgärder för att minska vibrationsbelastningen är att bära handskar när verktyget används och att begränsa arbetstiden. I det här fallet måste alla delar av driftcykeln beaktas (exempelvis tider, under vilka elverktyget är avstängt, och när det visserligen är inkopplat men kör utan belastning).

Transport och lagring**Information**

Apparaten kan skadas om den förvaras eller transporteras osakligt. Iaktta informationen om apparatens transport och förvaring.

Transport

Använd transportväskan som ingår i leveransen för att transportera apparaten och för att skydda den från yttre inverkan.

Beakta följande information **före** varje transport:

- Stäng av apparaten.
- Dra ut laddarens nätkabel ur kontaktuttaget genom att ta i nätkontakten.
- Låt apparaten svalna.
- Ta ut batteriet ur apparaten.
- Ta bort verktyget ur verktygsinfästningen.
- Ta bort dammuppsugningen från apparaten.

Li-jon batterierna som följer med är underkastade kraven i lagen om transport av farligt gods.

Beakta följande anvisningar om li-jon batteriernas transport resp. försändelse:

- Användaren kan transportera batteriet på gatan utan några speciella inskränkningar.
- Vid försändelse genom tredje part (t.ex. lufttransport eller speditör) måste speciella krav på förpackning och märkning iakttas. En expert för transport av farligt gods måste vara närvarande vid försändelsens förberedelse.
 - Batterier får endast försändas när huset är oskadat.
 - Tejpa över öppna kontakter och förpacka batteriet så att det inte kan förflyttas i förpackningen.
 - Iaktta även ev. ytterligare, nationellt gällande föreskrifter.

Förvaring

Beakta följande information **före** förvaringen:

- Stäng av apparaten.
- Dra ut laddarens nätkabel ur kontaktuttaget genom att ta i nätkontakten.
- Låt apparaten svalna.
- Ta ut batteriet ur apparaten.
- Ta bort verktyget ur verktygsinfästningen.
- Ta bort dammupsugningen från apparaten.
- Rengör apparaten enligt beskrivningen i kapitel Underhåll.
- använd transportväskan som ingår i leveransen för att förvara apparaten och för att skydda den från yttre inverkan.
- Förvara aldrig fullständigt urladdade li-jon batterier. Förvaringen av urladdade batterier kan leda till djupurladdning och därmed orsaka skador på batteriet.

Följ följande förvaringsvillkor när apparaten inte används:

- torrt och skyddat mot frost och hetta
- Omgivningstemperatur under 45 °C
- i transportväskan på en plats skyddad mot damm och direkt solljus

Idrifttagning

Packa upp laddaren

- Ta ut transportväskan ur förpackningen.



Varning för elektrisk spänning

Elstöt till följd av otillräcklig isolering.

Kontrollera apparaten före varje användning avseende skador och korrekt funktion.

Om det förekommer skador, använd inte apparaten.

Använd inte apparaten om apparaten eller dina händer är fuktiga eller blöta.

- Kontrollera att innehållet i transportväskan är fullständigt och kontrollera avseende skador.



Varning

Risk för kvävning!

Låt inte förpackningsmaterialet ligga framme på ett oaksamt sätt. Det kan utgöra en farlig leksak för barn.

- Avfallshantera förpackningsmaterialet enligt nationella lagar.

Ladda batteriet

Information

Vid osakkunnig laddning kan batteriet skadas.

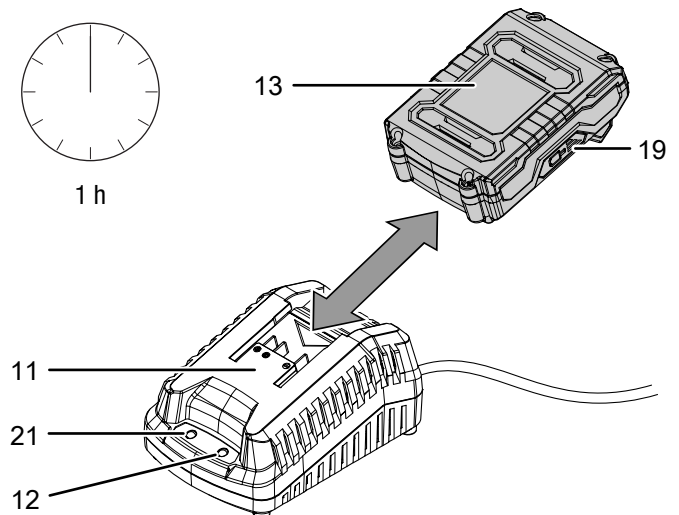
Dra ur laddarens nätkontakt varje gång du lägger i eller tar ut batteriet.

Ladda aldrig batteriet vid en omgivningstemperatur under 10 °C eller över 40 °C.

Vid leveransen är batteriet delvis laddat för att undvika att det skadas pga. djupurladdning.

Före den första idrifttagningen och när batteriets kapacitet är låg (endast den röda LED-lampan lyser i visningen för batterikapaciteten (19)) bör batteriet laddas. Gör enligt följande:

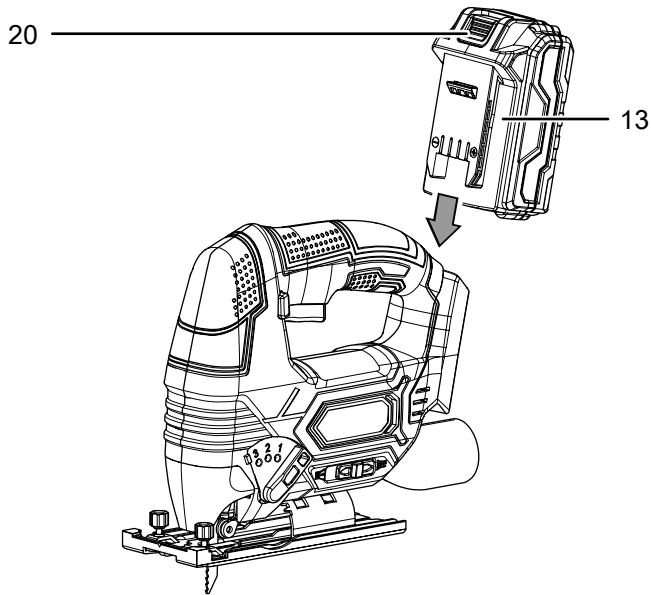
1. Skjut batteriet (13) på snabbbladdaren (11) enligt framställningen på bilden tills det snäpper fast.



2. Sätt in snabbbladdarens (11) nätkontakt i ett korrekt säkrat kontaktuttag.
 - ⇒ Den röda LED-lampan (12) för batteriet lyser.
 - ⇒ Laddningen tar ca en timme.
3. Vänta tills den röda LED-lampan (12) för batteriet slocknar och den gröna LED-lampan (21) för batteriet lyser.
 - ⇒ Batteriet (13) är fullständigt laddat.
4. Dra ut snabbbladdarens (11) nätkabel ur kontaktuttaget genom att ta i nätkontakten.
 - ⇒ Batteriet (13) och snabbbladdaren (11) har ev. blivit varma under laddningen. Låt batteriet (13) kyla ner till rumstemperatur.
5. Ta ut batteriet (13) ur snabbbladdaren (11) igen genom att hålla i upplåsningsknappen (20) och dra av batteriet (13) från snabbbladdaren (11).

Sätta i batteriet

1. Skjut batteriet (13) på apparaten tills det snäpper fast.

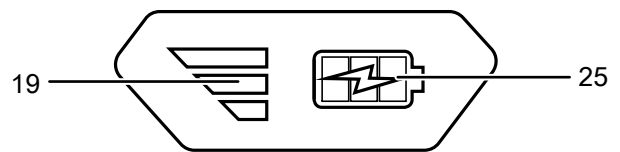


Kontrollera batteriets laddningstillstånd

Batteriet har en integrerad visning för batterikapaciteten. Laddningstillståndet visas via de tre LED-lamporna i visningen för batterikapaciteten (19) enligt följande:

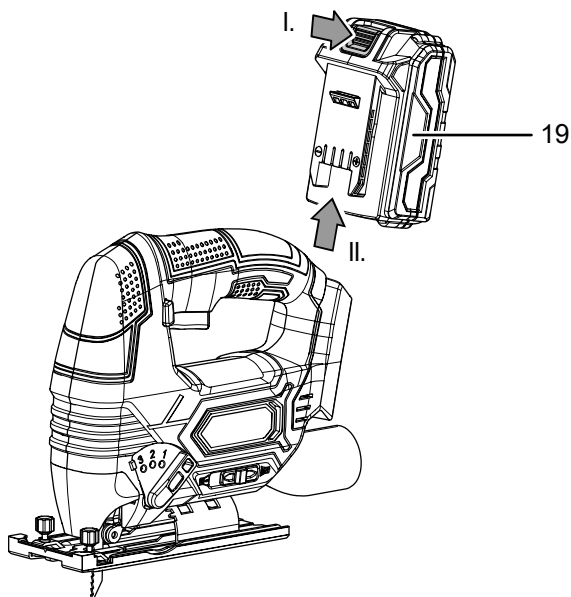
LED färg	Betydelse
Grön – Orange – Röd	maximal laddning / effekt
Orange – Röd	medelhög laddning / effekt
Röd	svag laddning - ladda batteriet

1. Tryck på batterisymbolen (25) på batteriet (13).
⇒ Du kan avläsa laddningstillståndet i visningen för batterikapaciteten (19).



Ta ut batteriet

1. Ta ut batteriet (13) ur apparaten genom att hålla i upplåsningsknappen (20) (I.) och dra av batteriet från apparaten (II.).



2. Ladda batteriet (13) vid behov enligt beskrivningen under *Ladda batteriet*.

Byte av sågblad



Varning för elektrisk spänning

Ta ut nätkontakten ur kontaktuttaget och ta ut batteriet ur apparaten innan arbeten påbörjas på apparaten! Dra ut nätkabeln ur kontaktuttaget genom att ta i nätkontakten.



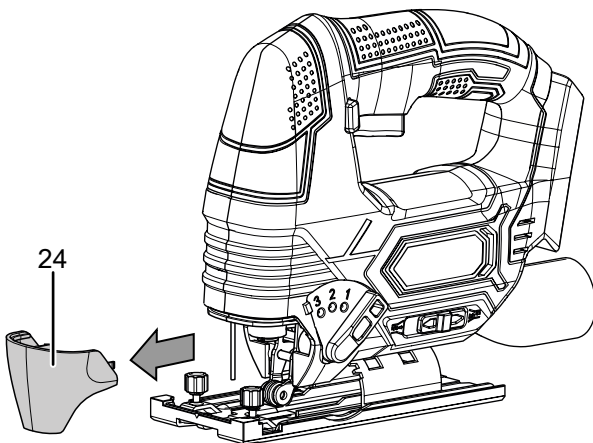
Använd skyddshandskar

Använd lämpliga skyddshandskar när du sätter i eller byter ut verktyg.

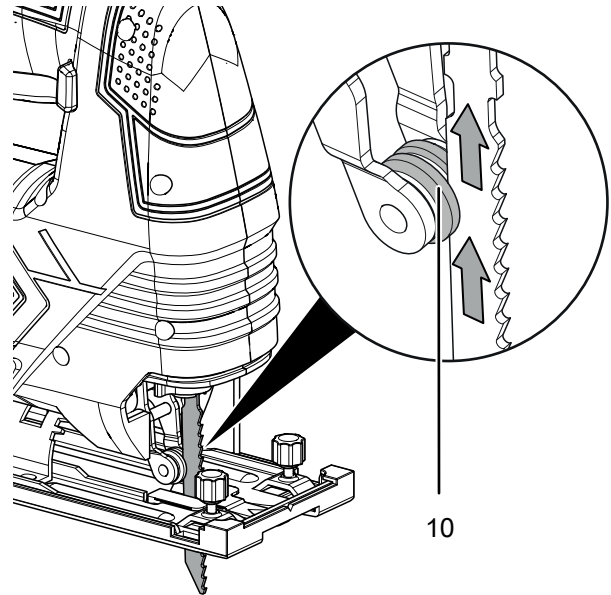
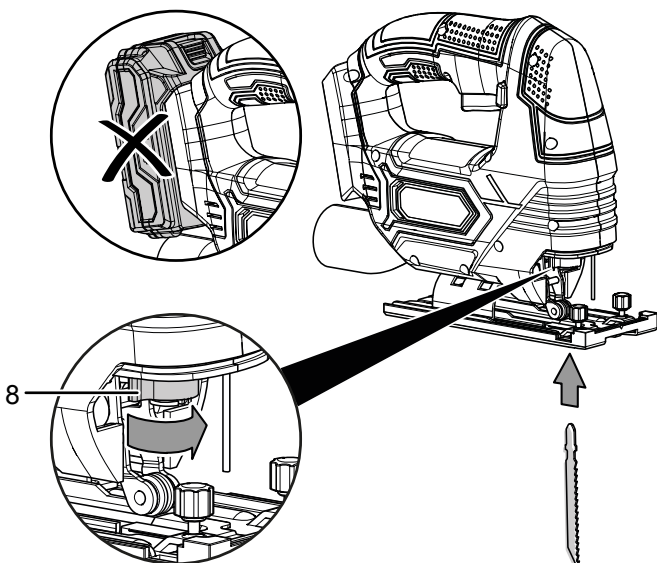
Apparaten levereras som standard med 2 sågblad för trä och ett sågblad för lättmetall.

Gör enligt följande för att ta ut resp. sätta i sågblad:

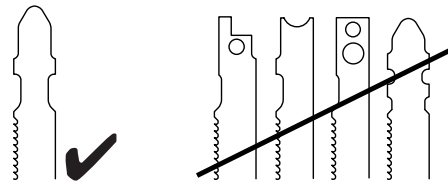
1. Ta ut batteriet (13) ur apparaten (se Ta ut batteriet).
2. Ta av skyddshuven (24) ab.



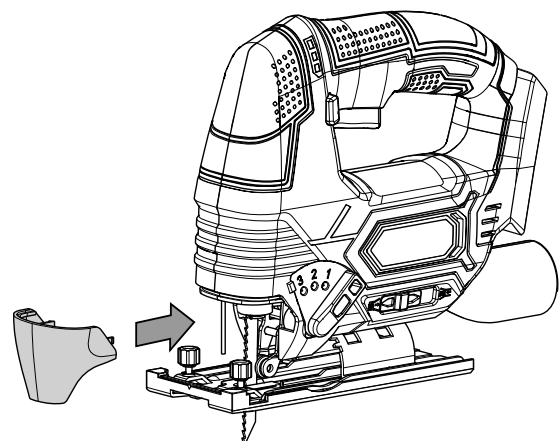
3. Vrid snabbchucken (8) åt sidan och håll fast den i denna position.



4. Ta ut det befintliga sågbladet ur snabbchucken (8).
5. Sätt i sågbladet i snabbchucken (8). Var noga med att sågbladets tänder pekar framåt och att sågbladet sitter fast korrekt i styrrullen (10).
6. Tryck in sågbladet i snabbchucken (8) fram till anslaget. Använd ett lämpligt sågblad med enkamsskaft.



7. Släpp snabbchucken (8) igen.
⇒ Snabbchucken (8) måste återvända till utgångsläget.
8. Kontrollera att sågbladet är korrekt fixerat.
9. Sätt tillbaka skyddshuven (24).

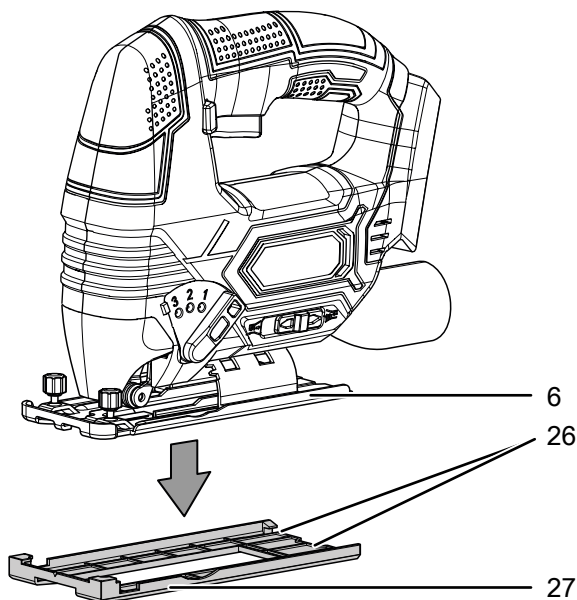


10. Sätt i batteriet (13) igen (se Sätta i batteriet).

Montera / demontera glidskon

För att skona ytan på materialet som ska bearbetas, har glidskon redan förmonterats. Du kan ta av glidskon vid behov.

1. Ta ut batteriet (13) ur apparaten (se Ta ut batteriet).
2. Lossa båda fästclipsen (26) bak.
3. Skjut glidskon (27) långsamt framåt och lossa försiktigt glidskons främre del från fotplattan (6).
4. Dra försiktigt loss glidskon (27) nedåt.



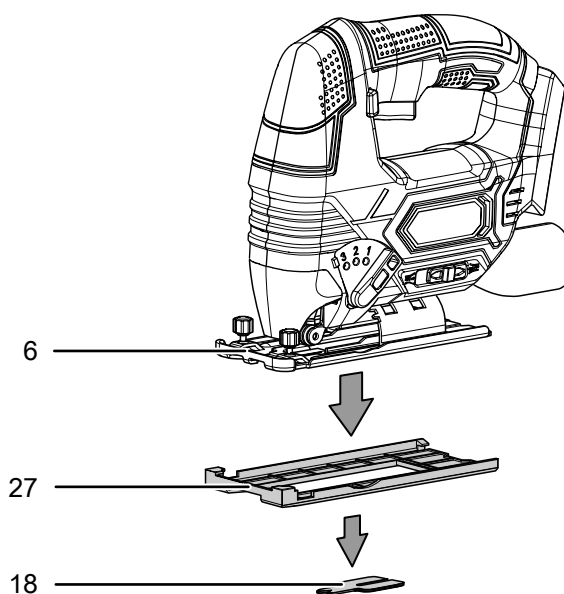
5. För att fixera glidskon (27) igen, skjuter du först på den framtill på fotplattan (6).
6. Låt sedan fästclipsen (26) snäppa fast bak.
7. Kontrollera att glidskon (27) sitter fast ordentligt.
8. Sätt i batteriet (13) igen (se Sätta i batteriet).

Montera / demontera splitterskyddet

Ett splitterskydd förhindrar att ytan skadas vid sågning i trä. Splitterskyddet kan endast användas vid vissa typer av sågblad och bara vid en skärvinkel på 0°. Du kan ta av det vid behov, om du ex. vill göra ett geringssnitt.

Splitterskyddet är redan förmonterat.

1. Ta ut batteriet (13) ur apparaten (se Ta ut batteriet).
2. Demontera först glidskon (27) (se Montera / demontera glidskon).
3. Ta ut splitterskyddet (18) ur fotplattan (6), genom att försiktigt trycka ut splitterskyddet (18).

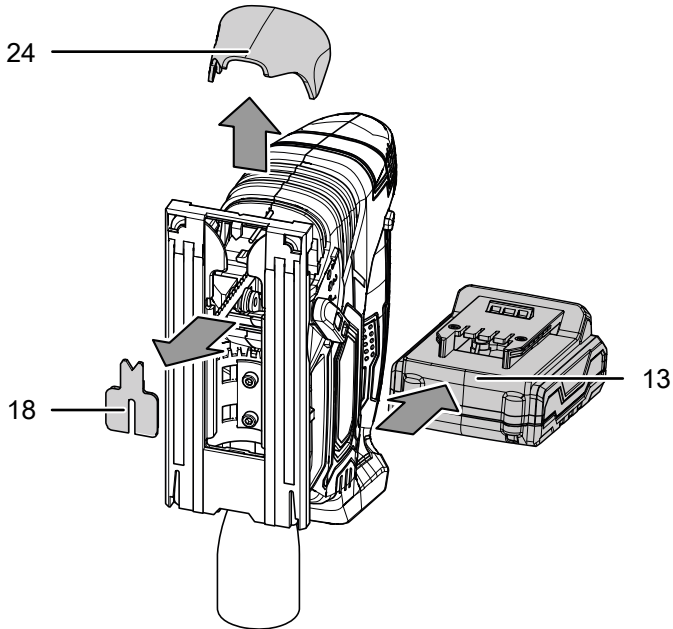


4. För att sätta i splitterskyddet (18) igen, trycker du försiktigt in det i urtaget i fotplattan (6) nerifrån tills splitterskyddet (18) snäpper fast. Se till att splitterskyddets (18) släta sida pekar bort från apparaten.
5. Sätt i batteriet (13) igen (se Sätta i batteriet).

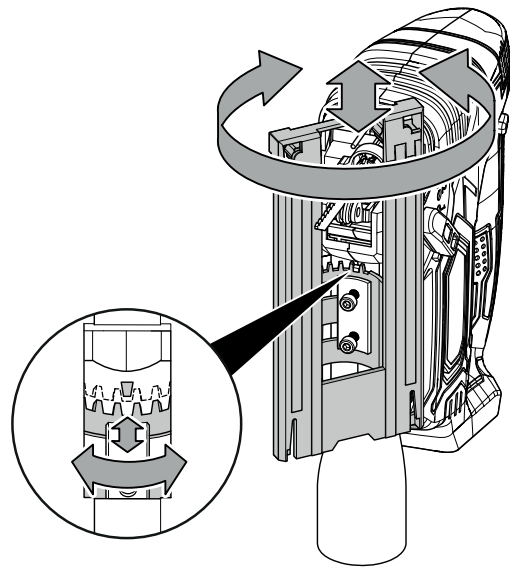
Ställa in skärvinkeln

Skärvinkeln kan ställas in åt vänster eller höger med vinklarna 0° / 15° / 30° / 45°.

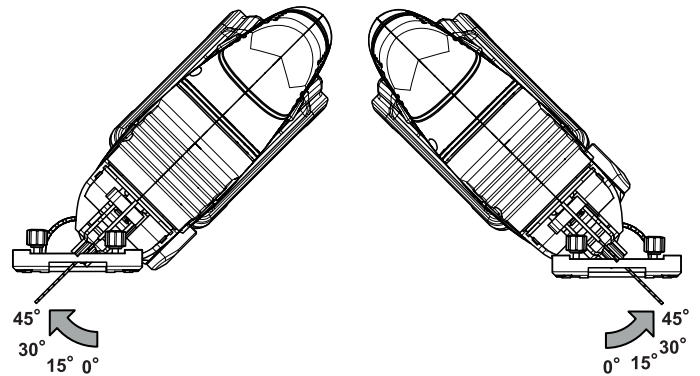
1. Ta ut batteriet (13) ur apparaten (se Ta ut batteriet).
2. Avlägsna först splitterskyddet (18) och skyddshuven (24).



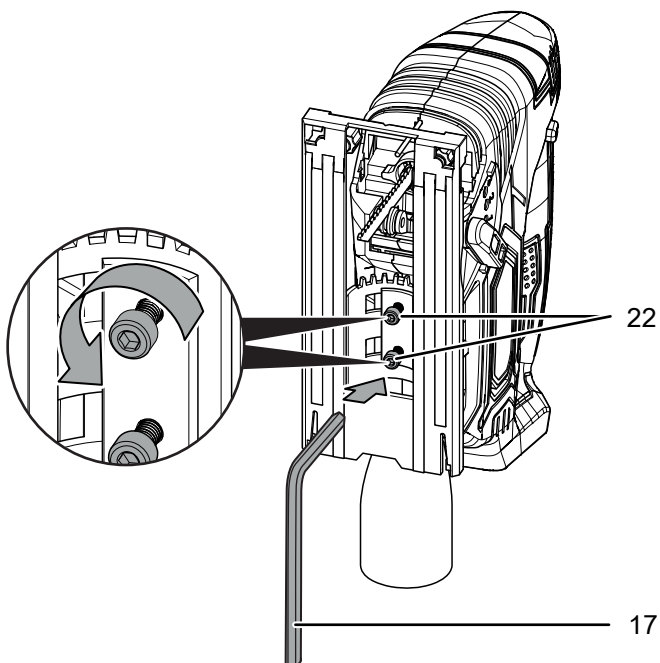
4. Skjut fotplattan (6) bakåt tills den kan vridas fritt.



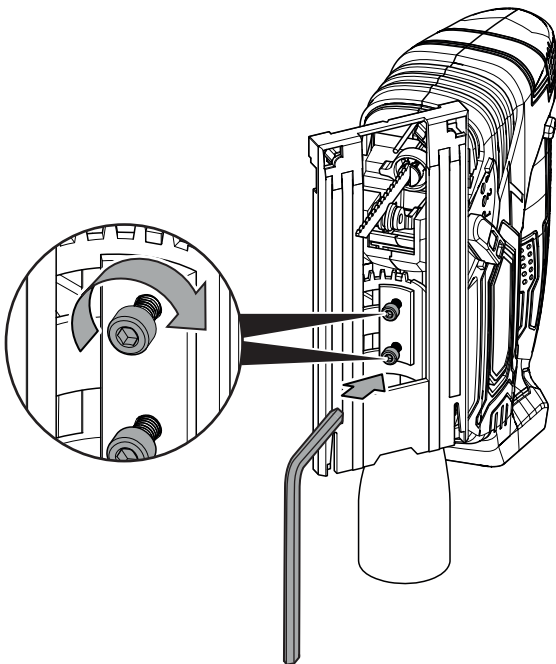
5. Ställ in önskad skärvinkel. Gradtalet som ska ställas in är ingraverat i fotplattan (6).



3. Lossa skruvarna (22) på apparatens undersida med insexnyckeln (17).



6. Skjut fotplattan (6) framåt igen tills kuggningen griper.
7. Dra åt skruvarna (22) på apparatens undersida med insexnyckeln(17).



8. Kontrollera att fotplattan (6) sitter fast ordentligt.
9. Sätt i batteriet (13) igen (se Sätta i batteriet).



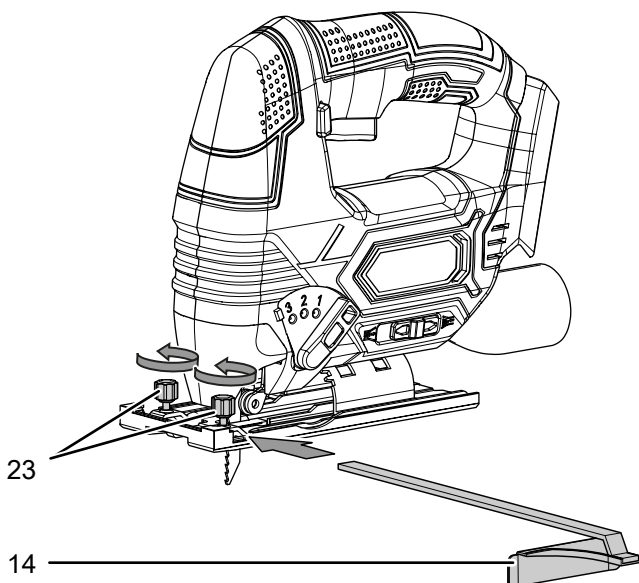
Info

Vid geringssnitt kan splitterskyddet och skyddshuven inte användas.

Montera parallellanslaget

Parallellanslaget kan monteras på båda sidorna av apparaten.

1. Ta ut batteriet (13) ur apparaten (se Ta ut batteriet).
2. Lossa fästskruvarna (23) vid inskjutningen. Var noga med att fästskruvarna inte skruvas ur helt.



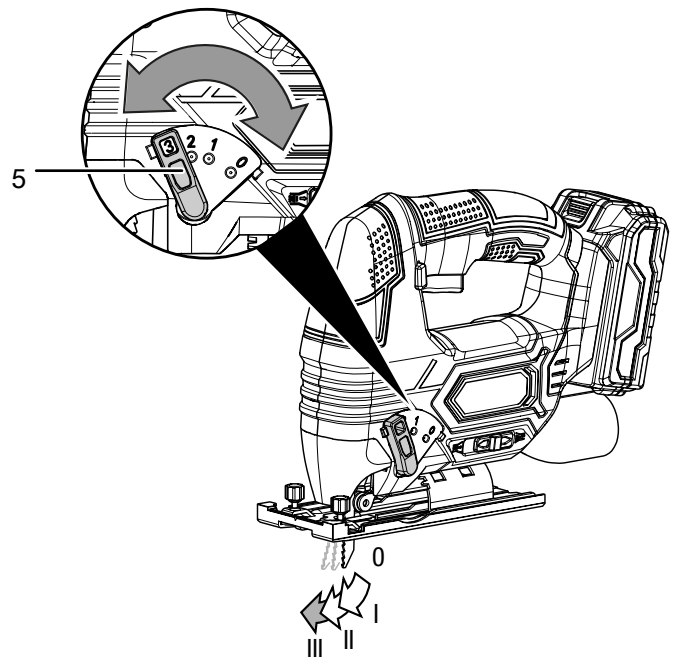
3. Skjut in parallellanslaget (14) i inskjutningen med markeringen uppåt.
4. Flytta parallellanslaget (14) till önskad position.
5. Skruva fast fästskruvarna (23).
6. Sätt i batteriet (13) igen (se Sätta i batteriet).

Ställa in pendelslaget

Du kan ställa in sågbladets pendelrörelse. Med nivåerna 1 till 3 går sågningen fortare och med nivå 0 (pendelrörelse Från) får du fina och rena snittkanter.

Den optimala pendelnivån för respektive användning kan fastställas genom att testa i praktiken. Observera följande anvisningar:

- Ju finare och renare snittkanten ska bli, desto lägre ska pendelnivån vara, stäng ev. av pendelslaget helt.
 - Stäng av pendelslaget vid bearbetning av tunna material.
 - Välj en låg pendelslagsnivå när du arbetar med ett hårt material.
 - Vid mjukt material och vid sågning i trä i fiberriktningen kan du arbeta med max. pendelslagsnivå.
1. Ställ väljaromkopplaren Pendelslag (5) på önskad nivå. Ju högre nivå, desto större pendelslag. Pendelslaget kan även ställas om under arbetet.



Manövrering

Tips och anvisningar för hanteringen av sticksågen

Allmänt:

- Håll luftslitsarna fria för att undvika att motorn överhettas.
- Kontrollera alltid att verktyget i verktygsinfästningen sitter korrekt innan du startar apparaten. Verktyget måste sitta fast fixerat i fästena i verktygsinfästningen.
- Kontrollera alltid att du har valt rätt verktyg för den planerade användningen innan du startar apparaten.

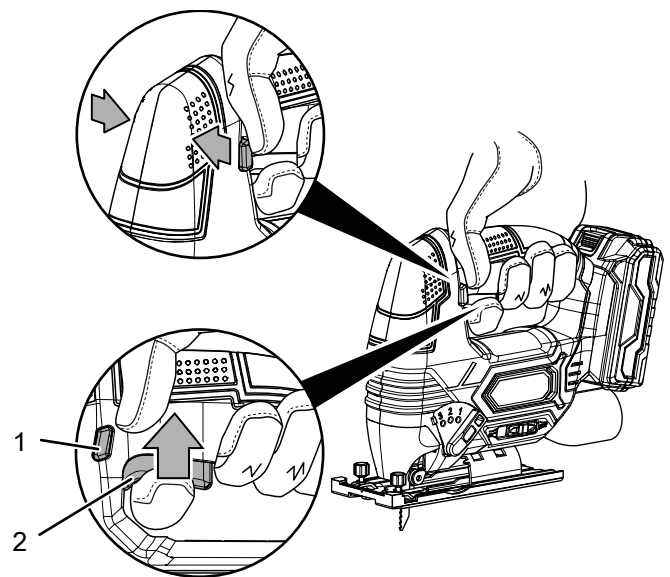
Såga:

- Använd endast oskadade, fullt funktionsdugliga sågblad. Deformerade, slöa eller på annat sätt skadade sågblad kan gå av.
- Följ materialtillverkarnas föreskrifter och rekommendationer vid sågning av lättviktigt byggmaterial.
- Kontrollera före sågning med HCS-sågblad i trä, spånplattor och annat byggmaterial, att det inte innehåller främmande föremål som spikar, skruvar e.d. Ta bort främmande föremål vid behov eller använd HSS-sågblad.
- Använd ett smalt sågblad för sågning av trånga kurvor.
- Sågbladet bör inte vara längre än nödvändigt för det planerade snittet.

Sätta på och stänga av apparaten

Använd din personliga skyddsutrustning vid arbeten med apparaten.

1. Kontrollera att det inspända sågbladet samt pendelslaget och skärvinkeln är lämpliga för det planerade arbetet.
2. Kontrollera att verktyget är säkrat och att arbetsytan är förberedd.
3. Sätt på fotplattan med glidskon (6) på arbetsstycket.
4. Tryck på inkopplingsspärren (1) för att manövrera På/Av knappen.
5. Tryck på På/Av knappen (2) och håll den intryckt under arbetet.
 - ⇒ Apparaten arbetar med de förinställda inställningarna.
 - ⇒ LED-arbetslampan (7) lyser.

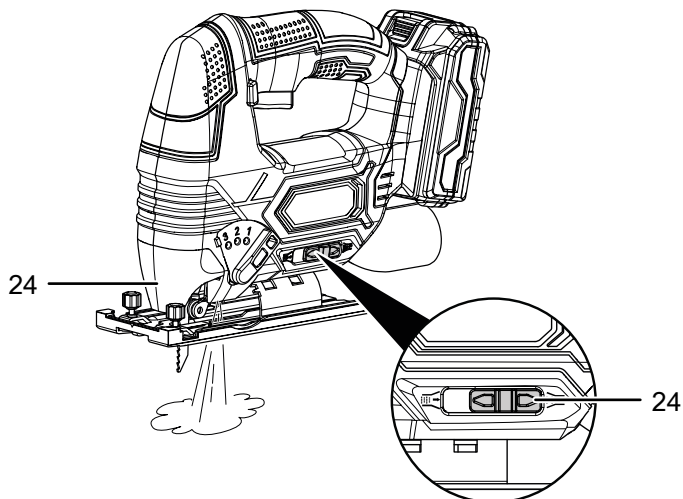


6. Släpp På/Av knappen (2) igen för att stoppa apparaten.
 - ⇒ LED-arbetslampan (7) slocknar.

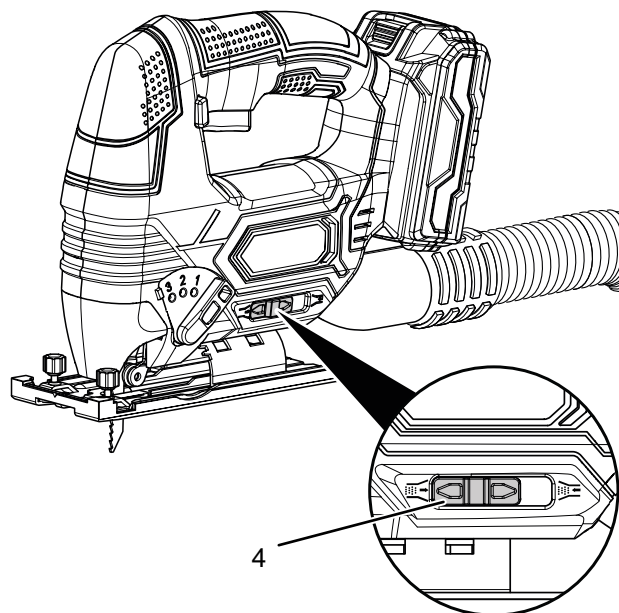
Ställa in spånblåsnings-/uppsugningsfunktionen

Du kan ställa in om spånen ska blåsas bort framåt eller om de ska sugas upp av en dammsugare som kan anslutas som tillval.

1. Förvissa dig om att skyddshuven (24) är monterad.
2. Skjut väljaromkopplaren Spånblåsnings-/ uppsugningsfunktion (4) åt vänster för att suga upp spånen med en extern dammsugare eller åt höger för att blåsa bort dem.



4. Skjut väljaromkopplaren Spånblåsnings-/ uppsugningsfunktion (4) åt vänster till läget för dammuppsugning.

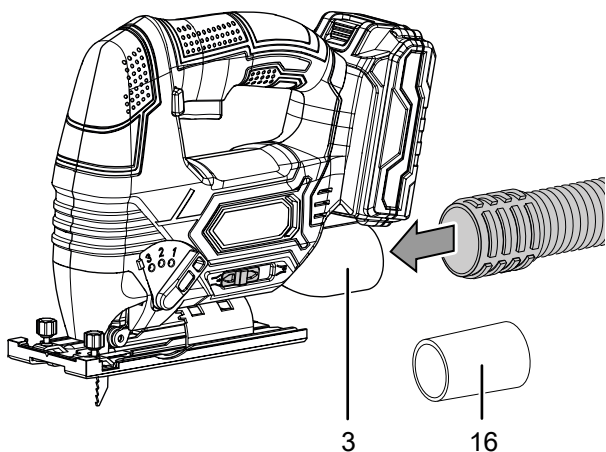


Ansluta dammuppsugningen

Du kan ansluta en dammsugare till apparaten. Med adaptern som ingår i leveransen kan du ansluta små rördiametrar.

⚠ Akta
Använd alltid en specialdammsugare vid uppsugning av hälsoskadliga eller giftiga material.

1. Anslut vid behov adaptern (16) till anslutningen för dammuppsugningen (3).
2. För en optimal uppsugning bör helst splitterskyddet (18) användas.
3. Anslut en lämplig dammsugare (t.ex. industridammsugare) till dammuppsugningen (3).



Urdrifftagning



Varning för elektrisk spänning

Ta inte på nätkontakten med fuktiga eller våta händer.

- Dra ut laddarens nätkabel ur kontaktuttaget genom att ta i nätkontakten.
- Låt apparaten svalna.
- Ta ut batteriet ur apparaten (se kapitel Idrifftagning).
- Rengör apparaten enligt kapitel Underhåll.
- Förvara apparaten enligt kapitel Transport och förvaring.

Tillbehör som kan beställas



Varning

Använd endast tillbehör och tillsatsaggregat som anges i bruksanvisningen.

Användningen av andra insatsverktyg eller andra tillbehörsdelar än vad som rekommenderas i bruksanvisningen kan leda till personsador.

Beteckning	Artikelnummer
Sats sticksågsblad för trä, 10 delar	6 215 001 101
Sats sticksågsblad för metall, 10 delar	6 215 001 131
Reservbatteri Multiflex 20V 2,0 Ah	6 200 000 303

Fel och störningar

Apparaten har under produktionen flera gånger kontrollerats avseende felfri funktion. Om det ändå skulle förekomma funktionsstörningar måste apparaten kontrolleras enligt följande lista.

Aktiviteter för fel- och störningsavhjälpning som kräver att huset öppnas får endast genomföras av en auktoriserad elektriker eller av Trotec.

Vid den första användningen uppstår lätt rök eller lukt:

- Här handlar det inte om ett fel eller en störning. Efter en kort tid försvinner detta.

Batteriet laddas inte:

- Kontrollera att batteriet sitter korrekt på snabbbladdaren. Skjut in batteriet i snabbbladdaren så att batteriets kontakter griper in i snabbbladdaren. Batteriet måste snäppa fast i snabbbladdaren.
- Kontrollera nätanslutningen.
- Kontrollera nätkabeln och nätkontakten avseende skador.
- Kontrollera nätsäkringens plats.
- Kontrollera snabbbladdaren avseende skador. Skulle snabbbladdaren vara skadad, får den inte längre användas. Kontakta Trotec-kundservice.
- Kontrollera kontakterna på batteriet avseende smuts. Ta bort eventuell smuts.
- Batteriet är defekt och måste bytas ut. Använd endast batterier av samma typ.

Apparaten startar inte:

- Batteriet är ev. för svagt. Ladda batteriet.
- Kontrollera att batteriet sitter korrekt på apparaten. Skjut batteriet på apparaten så att batteriets kontakter griper. Batteriet måste snäppa fast i apparaten.
- Kontrollera kontakterna på batteriet avseende smuts. Ta bort eventuell smuts.



Info

Vänta minst 10 minuter innan du startar om apparaten.

Sågbladet sitter inte fast:

- Försäkra dig om att sågbladet är fixerat i urtagen i snabbchucken.
- Kontrollera att snabbchucken är fixerad.

Sågbladet sänks inte problemfritt ner i materialet som ska bearbetas eller sågeffekten är för låg:

- Kontrollera om den valda inställningen för pendelslaget lämpar sig för materialet som ska bearbetas.
- Om sågbladet är utslitet måste det bytas ut.
- Kontrollera om det valda sågbladet lämpar sig för materialet som ska bearbetas.

Apparaten blir mycket varm:

- Påför inte för mycket tryck på apparaten under sågningen.
- Kontrollera om det valda sågbladet lämpar sig för det planerade arbetet.
- Håll luftsplitsarna fria för att undvika att motorn överhettas.



Info

Vänta minst 10 minuter innan du startar om apparaten.

Apparaten fungerar inte felfritt efter kontrollerna:

Kontakta kundtjänst. Lämna in apparaten för reparation till en auktoriserad elfirma eller till Trotec.

Underhåll

Arbeten innan underhåll påbörjas



Varning för elektrisk spänning

Ta inte på nätkontakten och batteriet med fuktiga eller våta händer.

- Stäng av apparaten.
- Låt apparaten svalna helt.
- Ta ut batteriet ur apparaten.



Varning för elektrisk spänning

Underhållsarbeten som kräver att huset öppnas får endast utföras av auktoriserat specialistföretag eller av Trotec.

Information om underhållsarbeten

I maskinens inre finns inga delar som ska skötas eller smörjas av användaren.

Säkerhetssymboler på det laddningsbara batteriet och laddaren

Kontrollera regelbundet säkerhetssymbolerna på batteriet och laddaren. Byt ut säkerhetssymboler som blivit oläsliga!

Rengöring

Apparaten bör rengöras före och efter varje användning.

Information

Apparaten måste inte smörjas efter rengöringen.



Varning för elektrisk spänning

Det finns risk för kortslutning genom vätskor som tränger in i huset!

Doppa inte apparaten och tillbehöret i vatten. Se till att inget vatten eller andra vätskor kan tränga in i huset.

- Rengör apparaten med en fuktig, mjuk och luddfri trasa. Se till att det inte tränger in fukt i huset. Försäkra dig om att elektriska komponenter inte kan komma i kontakt med fukt. Använd inga aggressiva rengöringsmedel som t.ex. rengöringssprayer, lösningsmedel, alkoholhaltiga rengöringsmedel eller skurmedel för att fukta trasan.
- Rengör apparaten med en mjuk och luddfri trasa.
- Torka sågbladen med en mjuk och luddfri trasa.
- Håll anslutningskontakterna på apparaten och laddaren rena.
- Avlägsna dammavlagringar och ev. träspån och materialrester ur snabbchucken.
- Håll ventilationsöppningarna fria från dammavlagringar för att undvika att motorn överhettas.
- Ta bort damm och spån ur spånutkastet. Om spånutkastet är blockerat, rengör det med lämpliga hjälpmedel (t.ex. tryckluft).

Kassering



Symbolen med en överstruken soptunna på uttjänt elektrisk eller elektronisk utrustning innebär att denna inte får kasseras i hushållssoporna. För kostnadsfri återlämning finns lokala uppsamlingsplatser för uttjänt elektrisk eller elektronisk utrustning. Adresserna finns att få hos de lokala myndigheterna. I många EU-länder kan du få mer information om återlämningsmöjligheterna på vår webbsida <https://hub.trotec.com/?id=45090>. Kontakta annars ett officiellt återvinningsföretag för uttjänta apparater som är auktoriserad i ditt land.

Genom den separata uppsamlingen av avfall av elektrisk och elektronisk utrustning, ska återanvändning, materialåtervinning resp. andra former av återvinning av avfallsutrustning såväl som negativa följder på miljön och människors hälsa vid kassering av eventuella farliga ämnen i utrustningen, undvikas.



Batterier och ackumulatörer får ej kastas i hushållsavfall, utan måste i enlighet med EUROPAPARLAMENTETS OCH RÅDETS direktiv 2006/66/EG av den 6 september 2006 om batterier och ackumulatörer omhändertas på ett fackmässigt sätt. Avfallshantera batterier och ackumulatörer enligt gällande lagstadgade bestämmelser.

Försäkran om överensstämmelse

Försäkran om överensstämmelse enligt EG-maskindirektiv 2006/42/EG, bilaga II del 1 avsnitt A

Härmed förklarar vi, Trotec GmbH, på eget ansvar att den nedan betecknade produkten har utvecklats, konstruerats och tillverkats i enlighet med kraven i EG-maskindirektivet version 2006/42/EG.

Produktmodell / Produkt: PJSS 11-20V

Produkttyp: batteridrivnen pendelsticksåg

Byggår fr.o.m.: 2021

Tillämpliga EU-direktiv:

- 2011/65/EU: 2011-07-01
- 2012/19/EU: 2012-07-24
- 2014/30/EU: 2014-03-29
- 2015/863/EU: 2015-03-31

Tillämpade standardiserade normer:

- EN 55014-1:2017
- EN 62841-1:2015
- EN 62841-2-11:2016+A1:2020

Tillämpade nationella normer och tekniska specifikationer:

- EN 55014-2:2015

Tillverkare och befullmäktigad för teknisk dokumentation:

Trotec GmbH

Grebbener Straße 7, D-52525 Heinsberg

Telefon: +49 2452 962-400

E-post: info@trotec.com

Ort och datum för utfärdandet:

Heinsberg, 01.12.2021



Detlef von der Lieck, VD

Trotec GmbH

Grebener Str. 7
D-52525 Heinsberg

☎ +49 2452 962-400

☎ +49 2452 962-200

✉ info@trotec.com

www.trotec.com