

PJSS 13-230V

EL

ΜΕΤΑΦΡΑΣΗ ΤΟΥ  
ΠΡΩΤΟΤΥΠΟΥ ΤΩΝ ΟΔΗΓΙΩΝ  
ΧΡΗΣΗΣ  
Σ'ΕΓΓΑ ΧΕΙΡΟΣ ΕΚΚΡΕΜΟΥΣ  
ΚΙΝΗΣΗΣ 850W



 TROTEC

**Περιεχόμενα**

**Υποδείξεις για τις οδηγίες χρήσης..... 2**

**Ασφάλεια ..... 3**

**Πληροφορίες για τη συσκευή..... 7**

**Μεταφορά και αποθήκευση..... 10**

**Έναρξη λειτουργίας..... 10**

**Χειρισμός ..... 14**

**Εξαρτήματα που μπορείτε να παραγγείλετε αργότερα ..... 16**

**Σφάλματα και βλάβες στη λειτουργία..... 17**








**Συντήρηση..... 17**

**Απόρριψη ..... 18**

**Δήλωση συμμόρφωσης..... 18**

**Υποδείξεις για τις οδηγίες χρήσης**

**Σύμβολα**

-  **Προειδοποίηση για ηλεκτρική τάση**  
Το σύμβολο αυτό υποδεικνύει ότι υπάρχουν κίνδυνοι για την ανθρώπινη ζωή και υγεία λόγω ηλεκτρικής τάσης.
-  **Προειδοποίηση καυτής επιφάνειας**  
Το σύμβολο αυτό υποδεικνύει ότι υπάρχουν κίνδυνοι για την ανθρώπινη ζωή και υγεία λόγω καυτής επιφάνειας.
-  **Προειδοποίηση για ακτίνες λέιζερ**  
Το σύμβολο αυτό υποδεικνύει ότι υπάρχουν κίνδυνοι για την ανθρώπινη υγεία λόγω ακτίνων λέιζερ.
-  **Προειδοποίηση για μυτερό αντικείμενο**  
Το σύμβολο αυτό υποδεικνύει ότι υπάρχουν κίνδυνοι για την ανθρώπινη ζωή και υγεία λόγω μυτερών αντικειμένων.
-  **Προειδοποίηση για τραυματισμούς των χεριών**  
Το σύμβολο αυτό υποδεικνύει ότι υπάρχουν κίνδυνοι για την ανθρώπινη υγεία λόγω τραυματισμών των χεριών.
-  **Προειδοποίηση**  
Η λέξη προειδοποίησης περιγράφει κίνδυνο μεσαίου βαθμού που μπορεί να οδηγήσει στο θάνατο ή τον βαρύ τραυματισμό εάν δεν αποφευχθεί.
-  **Προσοχή**  
Η λέξη προειδοποίησης περιγράφει κίνδυνο μικρού βαθμού που μπορεί να οδηγήσει σε ασήμαντο ή μέτριο τραυματισμό εάν δεν αποφευχθεί.

**Σημείωση**

Η λέξη προειδοποίησης υποδεικνύει σημαντικές πληροφορίες (π.χ. υλικές ζημιές) αλλά όχι κινδύνους.



**Πληροφορίες**

Υποδείξεις με αυτό το σύμβολο σας βοηθούν να πραγματοποιήσετε τις δραστηριότητές σας γρήγορα και με ασφάλεια.



**Τηρείτε τις οδηγίες**

Οι υποδείξεις με αυτό το σύμβολο σας συνιστούν να δώσετε προσοχή στις οδηγίες χρήσης.



**Φορέστε προστατευτικό ακοής**

Υποδείξεις με αυτό το σύμβολο υποδεικνύουν να χρησιμοποιείτε προστατευτικά ακοής.



**Φορέστε προστατευτικά γυαλιά**

Υποδείξεις με αυτό το σύμβολο υποδεικνύουν να χρησιμοποιείτε προστατευτικά οφθαλμών.



**Φοράτε προστατευτική μάσκα**

Υποδείξεις με αυτό το σύμβολο υποδεικνύουν να χρησιμοποιείτε προστατευτική μάσκα.



**Φοράτε προστατευτική ενδυμασία**

Οι υποδείξεις με αυτό το σύμβολο επισημαίνουν ότι πρέπει να χρησιμοποιείτε προστατευτική ενδυμασία.



**Φοράτε προστατευτικά γάντια**

Υποδείξεις με αυτό το σύμβολο υποδεικνύουν ότι πρέπει να χρησιμοποιείτε προστατευτικά γάντια.

Μπορείτε να πραγματοποιήσετε λήψη της τελευταίας έκδοσης των οδηγιών χρήσης και της δήλωσης συμμόρφωσης της ΕΕ από τον παρακάτω σύνδεσμο:



PJSS 13-230V



<https://hub.trotec.com/?id=39836>

## Ασφάλεια

### Γενικές προειδοποιήσεις ασφαλείας για ηλεκτρικά εργαλεία



#### Προειδοποίηση

**Διαβάστε όλες τις προειδοποιήσεις ασφαλείας, τις οδηγίες, τις απεικονίσεις και τα τεχνικά στοιχεία τα οποία λαμβάνετε μαζί με τη συσκευή.**

Η παραμέληση της τήρησης των ακόλουθων οδηγιών μπορεί να προκαλέσει ηλεκτροπληξία, φωτιά ή/και σοβαρούς τραυματισμούς.

**Φυλάσσετε τις προειδοποιήσεις ασφαλείας και τις οδηγίες για μελλοντική χρήση.**

Ο όρος «ηλεκτρικό εργαλείο» που χρησιμοποιείται στις υποδείξεις ασφαλείας, αναφέρεται σε ηλεκτρικά εργαλεία που λειτουργούν με ρεύμα (με καλώδιο τροφοδοσίας) ή σε ηλεκτρικά εργαλεία που λειτουργούν με μπαταρία (χωρίς καλώδιο τροφοδοσίας).



#### Γενικές προειδοποιήσεις ασφαλείας για ηλεκτρικά εργαλεία - ασφάλεια στον χώρο εργασίας

- **Διατηρείτε την περιοχή εργασίας σας καθαρή και καλά φωτισμένη.** Η ακαταστασία ή ο ελλιπής φωτισμός στην περιοχή εργασίας μπορεί να προκαλέσει ατυχήματα.
- **Μην θέτετε σε λειτουργία τα ηλεκτρικά εργαλεία σε εκρηκτικές ατμόσφαιρες, όπου υπάρχουν εύφλεκτα υγρά, αέρια ή σκόνες.** Τα ηλεκτρικά εργαλεία δημιουργούν σπινθήρες και μπορεί να προκληθεί ανάφλεξη λόγω σκόνης ή αναθυμιάσεων.
- **Απομακρύνετε παιδιά και άλλους παριστάμενους, όταν χειρίζεστε το ηλεκτρικό εργαλείο.** Εάν αποσπαστεί η προσοχή σας, ενδέχεται να χάσετε τον έλεγχο του ηλεκτρικού εργαλείου.



#### Γενικές προειδοποιήσεις ασφαλείας για ηλεκτρικά εργαλεία – ηλεκτρική ασφάλεια

- **Το βύσμα του ηλεκτρικού εργαλείου πρέπει να ταιριάζει στην πρίζα. Το βύσμα δεν πρέπει να τροποποιείται με κανένα τρόπο. Μην χρησιμοποιείτε προσαρμογείς με γειωμένα ηλεκτρικά εργαλεία.** Τα μη τροποποιημένα βύσματα και οι αντίστοιχες πρίζες μειώνουν τον κίνδυνο ηλεκτροπληξίας.
- **Αποφύγετε την επαφή του σώματος με γειωμένες επιφάνειες, όπως π.χ. σωλήνες, καλοριφέρ, κουζίνες και ψυγεία.** Υπάρχει αυξημένος κίνδυνος ηλεκτροπληξίας, αν το σώμα σας είναι γειωμένο.
- **Απομακρύνετε ηλεκτρικά εργαλεία από τη βροχή ή υγρά περιβάλλοντα.** Η διείσδυση νερού σε ένα ηλεκτρικό εργαλείο αυξάνει τον κίνδυνο ηλεκτροπληξίας.

- **Μην καταπονείτε το καλώδιο σύνδεσης, προκειμένου να μεταφέρετε, να τραβήξετε το ηλεκτρικό εργαλείο ή να αποσυνδέσετε το βύσμα από την πρίζα. Φυλάσσετε το καλώδιο σύνδεσης μακριά από πηγές θερμότητας, λιπαντικά, αιχμηρές άκρες ή κινούμενα μέρη.** Τα κατεστραμμένα ή μπερδεμένα καλώδια σύνδεσης αυξάνουν τον κίνδυνο ηλεκτροπληξίας.
- **Όταν χειρίζεστε το ηλεκτρικό εργαλείο σε εξωτερικό χώρο, χρησιμοποιείτε μόνο καλώδια επέκτασης κατάλληλα για εξωτερική χρήση.** Η χρήση ενός καλωδίου επέκτασης κατάλληλου για εξωτερική χρήση μειώνει τον κίνδυνο ηλεκτροπληξίας.
- **Αν δεν μπορεί να αποφευχθεί η χρήση του ηλεκτρικού εργαλείου σε περιβάλλον με υγρασία, χρησιμοποιήστε αυτόματο διακόπτη διαρροής.** Η χρήση ενός αυτόματου διακόπτη διαρροής μειώνει τον κίνδυνο ηλεκτροπληξίας.



#### Γενικές προειδοποιήσεις ασφαλείας για ηλεκτρικά εργαλεία – Προσωπική ασφάλεια

- **Να είστε προσεκτικοί, να προσέχετε τι κάνετε και να χρησιμοποιείτε τη λογική, όταν χειρίζεστε ένα ηλεκτρικό εργαλείο. Μην χρησιμοποιείτε ηλεκτρικά εργαλεία, όταν είστε κουρασμένοι ή υπό την επήρεια ναρκωτικών, αλκοόλ ή φαρμάκων.** Μια στιγμή έλλειψης προσοχής κατά τη χρήση του ηλεκτρικού εργαλείου μπορεί να προκαλέσει σοβαρούς τραυματισμούς.



**Χρησιμοποιείτε εξοπλισμό προσωπικής προστασίας και φοράτε πάντα προστατευτικά γυαλιά.** Ο προστατευτικός εξοπλισμός, όπως η μάσκα σκόνης, τα αντιολισθητικά παπούτσια ασφαλείας, το προστατευτικό κράνος ή προστατευτικό ακοής μειώνει τον κίνδυνο τραυματισμών ανάλογα με το είδος και τη χρήση του ηλεκτρικού εργαλείου.

- **Αποφυγή της ακούσιας έναρξης λειτουργίας. Βεβαιωθείτε ότι το ηλεκτρικό εργαλείο έχει απενεργοποιηθεί, προτού το συνδέσετε στην πηγή τροφοδοσίας ή/και στην μπαταρία, προτού το κρατήσετε ή το μεταφέρετε.** Αν κατά τη μεταφορά του ηλεκτρικού εργαλείου, το δάκτυλό σας βρίσκεται στο διακόπτη ή αν συνδέσετε το ενεργοποιημένο ηλεκτρικό εργαλείο στην πηγή τροφοδοσίας, μπορεί να προκληθεί ατύχημα.
- **Απομακρύνετε εργαλεία ρύθμισης ή οδοντωτά κλειδιά, πριν από την ενεργοποίηση του εργαλείου.** Ένα εργαλείο ή κλειδί το οποίο βρίσκεται σε περιστρεφόμενο μέρος του ηλεκτρικού εργαλείου μπορεί να προκαλέσει τραυματισμούς.

- Διατηρείτε κανονική στάση σώματος. Φροντίστε να στέκεστε με ασφάλεια και να διατηρείτε πάντα την ισορροπία σας. Έτσι μπορείτε να έχετε καλύτερο έλεγχο του ηλεκτρικού εργαλείου σε μη αναμενόμενες καταστάσεις.
- Φοράτε κατάλληλη ενδυμασία. Μην φοράτε φαρδιά ρούχα ή κοσμήματα. Διατηρείτε τα μαλλιά και τα ρούχα μακριά από κινούμενα μέρη. Τα φαρδιά ρούχα, τα κοσμήματα ή τα μακριά μαλλιά μπορεί να πιαστούν σε κινούμενα μέρη.
- Αν μπορούν να χρησιμοποιηθούν συσκευές απορρόφησης ή συλλογής σκόνης, βεβαιωθείτε ότι έχουν συνδεθεί και χρησιμοποιούνται σωστά. Η χρήση διάταξης συλλογής σκόνης μπορεί να μειώσει τους κινδύνους που προκαλούνται από τη σκόνη.
- Μην έχετε υπερβολική σιγουριά για την ασφάλεια και μην αγνοείτε τους κανόνες ασφαλείας για ηλεκτρικά εργαλεία, ακόμη και αν μετά από πολλή χρήση έχετε εξοικειωθεί με το ηλεκτρικό εργαλείο. Ο απρόσεκτος χειρισμός μπορεί μέσα κλάσματα του δευτερολέπτου να προκαλέσει σοβαρούς τραυματισμούς.

**! Γενικές προειδοποιήσεις ασφαλείας για ηλεκτρικά εργαλεία – Χρήση και φροντίδα του ηλεκτρικού εργαλείου**

- Μην υπερφορτώνετε το ηλεκτρικό εργαλείο. Χρησιμοποιείτε το σωστό ηλεκτρικό εργαλείο για τη δουλειά σας. Με το κατάλληλο ηλεκτρικό εργαλείο θα εργάζεστε καλύτερα και ασφαλέστερα στο εκάστοτε πεδίο λειτουργίας.
- Μη χρησιμοποιείτε ηλεκτρικό εργαλείο με ελαττωματικό διακόπτη. Ένα ηλεκτρικό εργαλείο το οποίο δεν μπορεί να ενεργοποιηθεί ή να απενεργοποιηθεί, είναι επικίνδυνο και πρέπει να επισκευαστεί.
- Αποσυνδέετε το βύσμα από την πρίζα ή/και την αφαιρούμενη μπαταρία, προτού κάνετε οποιαδήποτε ρύθμιση, αλλάξετε εξαρτήματα του εργαλείου εισαγωγής ή αποθηκεύσετε το εργαλείο. Αυτά τα προληπτικά μέτρα ασφαλείας αποτρέπουν την ακούσια εκκίνηση του ηλεκτρικού εργαλείου.
- Φυλάσσετε ηλεκτρικά εργαλεία που δεν χρησιμοποιούνται μακριά από παιδιά. Μην επιτρέπετε σε άτομα τα οποία δεν είναι εξοικειωμένα με το ηλεκτρικό εργαλείο ή δεν έχουν διαβάσει αυτές τις οδηγίες, να το χειρίζονται. Τα ηλεκτρικά εργαλεία είναι επικίνδυνα στα χέρια μη εκπαιδευμένων ατόμων.

- Φροντίζετε προσεκτικά τα ηλεκτρικά εργαλεία και το εργαλείο εισαγωγής. Ελέγξτε εάν τα κινούμενα μέρη λειτουργούν άψογα και δεν κολλάνε, εάν είναι σπασμένα ή έχουν υποστεί βλάβη η οποία επηρεάζει τη λειτουργία του ηλεκτρικού εργαλείου. Μέρη που έχουν υποστεί βλάβη πρέπει να επισκευάζονται πριν από τη χρήση του ηλεκτρικού εργαλείου. Πολλά ατυχήματα προκαλούνται λόγω κακής συντήρησης των ηλεκτρικών εργαλείων.
- Διατηρείτε αιχμηρά και καθαρά τα εργαλεία κοπής. Τα σωστά συντηρημένα εργαλεία κοπής με αιχμηρά άκρα κοπής είναι λιγότερο πιθανό να μπλοκάρουν και πιο εύκολο να ελεγχθούν.
- Χρησιμοποιείτε το ηλεκτρικό εργαλείο, τα εργαλεία εισαγωγής κ.λπ. σύμφωνα με αυτές τις οδηγίες. Λάβετε υπόψη σας τις συνθήκες εργασίας και την εργασία που θα εκτελέσετε. Η χρήση ηλεκτρικών εργαλείων για άλλες εργασίες από αυτές για τις οποίες προορίζονται μπορεί να οδηγήσει σε επικίνδυνες καταστάσεις.
- Διατηρείτε τις λαβές και τις επιφάνειες λαβών στεγνές, καθαρές και χωρίς λάδι και γράσο. Οι ολισθηρές λαβές και επιφάνειες λαβών δεν επιτρέπουν ασφαλή χειρισμό και έλεγχο του ηλεκτρικού εργαλείου σε απρόβλεπτες καταστάσεις.

**! Γενικές προειδοποιήσεις ασφαλείας για ηλεκτρικά εργαλεία – Σέρβις**

- Το ηλεκτρικό σας εργαλείο πρέπει να επισκευάζεται μόνο από εξουσιοδοτημένο ειδικό προσωπικό και μόνο με αυθεντικά ανταλλακτικά. Έτσι διασφαλίζεται η διατήρηση της ασφάλειας του ηλεκτρικού εργαλείου.

**! Προειδοποιήσεις ασφαλείας της συσκευής για σέγες χειρός**



**Προειδοποίηση για ακτίνες λέιζερ**

**Λέιζερ κατηγορίας 2, P max.: < 1 mW, λ: 400 -700 nm, EN 60825-1:2014**

Μην κοιτάζετε απευθείας στη δέσμη λέιζερ ή στο άνοιγμα, από το οποίο εξέρχεται το λέιζερ.

Μην κατευθύνετε ποτέ τη δέσμη λέιζερ σε άτομα, ζώα ή ανακλαστικές επιφάνειες. Ακόμη και μια μικρή οπτική επαφή με τη δέσμη λέιζερ μπορεί να προκαλέσει βλάβες στα μάτια.

Η παρατήρηση της εξόδου λέιζερ με οπτικά όργανα (π.χ. μεγεθυντικοί φακοί) συνδέεται με κίνδυνο για τα μάτια. Στις εργασίες με λέιζερ κατηγορίας 2 προσέξτε την εθνική νομοθεσία για την τοποθέτηση προστατευτικών των ματιών.

- **Κρατάτε το ηλεκτρικό εργαλείο από τις μονωμένες επιφάνειες λαβής, όταν εκτελείτε εργασίες κατά τις οποίες το εργαλείο εισαγωγής μπορεί να έρθει σε επαφή με κρυμμένους αγωγούς ρεύματος ή το καλώδιο σύνδεσής του.** Η επαφή με αγωγό που φέρει τάση μπορεί να θέσει υπό τάση και μεταλλικά μέρη της συσκευής και να προκαλέσει ηλεκτροπληξία.
- **Στερεώστε και ασφαλίστε το τεμάχιο προς κατεργασία με σφιγκτήρες ή με άλλον τρόπο σε ένα σταθερό υπόστρωμα.** Αν συγκρατείτε το τεμάχιο προς κατεργασία μόνο με το χέρι σας ή κόντρα στο σώμα σας, αυτό παραμένει ασταθές, γεγονός το οποίο μπορεί να οδηγήσει σε απώλεια ελέγχου.
- **Χρησιμοποιείτε κατάλληλες συσκευές ανίχνευσης, για να εντοπίσετε κρυμμένα καλώδια τροφοδοσίας, ή επικοινωνήστε με τις κατά τόπους εταιρείες παροχής ρεύματος.** Από την επαφή με ηλεκτρικά καλώδια μπορεί να προκύψει φωτιά ή ηλεκτροπληξία. Η ζημιά κάποιου αγωγού αερίου μπορεί να οδηγήσει σε έκρηξη. Η διείσδυση σε αγωγό νερού αποτελεί φθορά ξένης ιδιοκτησίας ή μπορεί να προκαλέσει ηλεκτροπληξία.
- **Οι κραδασμοί ενδέχεται να είναι επιβλαβείς για το σύστημα χειρός-βραχίονα.** Ο χρόνος δράσης των κραδασμών πρέπει να διατηρείται για το μικρότερο δυνατό χρονικό διάστημα.
- **Κρατάτε το ηλεκτρικό εργαλείο κατά την εκτέλεση των εργασιών σταθερά και με τα δύο χέρια.** Φροντίστε να έχετε μια σταθερή θέση. Ο χειρισμός του ηλεκτρικού εργαλείου είναι ασφαλέστερος, όταν χρησιμοποιούνται και τα δύο χέρια.
- **Ασφαλίστε το κομμάτι προς κατεργασία.** Το κομμάτι προς κατεργασία που συγκρατείται από διατάξεις στερέωσης ή μέγκενη είναι ασφαλέστερο από ό,τι εάν το συγκρατείται με τα χέρια σας.
- **Καθαρίζετε το στέλεχος της λεπίδας πριν από την τοποθέτηση.** Ένα λερωμένο στέλεχος δεν μπορεί να στερεωθεί σταθερά.
- **Ελέγχετε τη λεπίδα για σταθερή εφαρμογή.** Μια χαλαρή λεπίδα μπορεί να πέσει έξω και να σας τραυματίσει.
- **Βεβαιωθείτε πριν από την ενεργοποίηση του ηλεκτρικού εργαλείου ότι το εργαλείο εισαγωγής περιστρέφεται ελεύθερα.** Σε περίπτωση ενεργοποίησης με μπλοκαρισμένο το εργαλείο εισαγωγής, ενδέχεται να προκύψουν δυνάμεις και η συσκευή να σπάσει πλευρικά.
- **Μην επεξεργάζεστε βρεγμένα υλικά ή υγρές επιφάνειες.**
- **Οδηγείτε το ηλεκτρικό εργαλείο μόνο ενεργοποιημένο ενάντια στο τεμάχιο.** Διαφορετικά υπάρχει κίνδυνος ανάκρουσης.
- **Προσέξτε ώστε η πλάκα έδρασης να είναι τοποθετημένη σταθερά κατά το πριόνισμα.** Μια λεπίδα υπό κλίση μπορεί να σπάσει ή να προκαλέσει ανάκρουση.
- **Κρατάτε τα χέρια σας σε απόσταση από την περιοχή πριονίσματος.** Μην πιάνετε το εργαλείο από το κάτω μέρος του. Κατά την επαφή με τη λεπίδα του πριονιού υπάρχει κίνδυνος τραυματισμού.
- **Κρατάτε τα χέρια σε απόσταση από τη ράβδο παλινδρόμησης και το αυτόματο τσοκ.** Κατά την επαφή με τα εξαρτήματα υπάρχει κίνδυνος σύνθλιψης.
- **Διασφαλίζετε επαρκή αερισμό.**
- **Ελέγχετε τακτικά το αυτόματο τσοκ για φθορές ή ζημιές.**
- **Χρησιμοποιείτε μόνο λεπίδες άφθαρτες και χωρίς ελαττώματα.** Οι λυγισμένες και οι στομωμένες λεπίδες μπορούν να σπάσουν ή να προκαλέσουν ανάκρουση.
- **Μη φρενάρτε τη λεπίδα μετά την απενεργοποίηση κοντράροντας με πίεση στο πλάι.** Η λεπίδα μπορεί να υποστεί ζημιά, να σπάσει ή να προκαλέσει ανάκρουση.
- **Απενεργοποιείτε το ηλεκτρικό εργαλείο μετά την ολοκλήρωση της διαδικασίας εργασίας και τραβάτε τη λεπίδα από την τομή μόνο όταν η λεπίδα έχει ακινητοποιηθεί.** Με αυτό τον τρόπο αποφεύγετε μια ανάκρουση και μπορείτε να εναποθέσετε το ηλεκτρικό εργαλείο με ασφάλεια.
- **Απενεργοποιήστε αμέσως το ηλεκτρικό εργαλείο, όταν μπλοκάρει το εργαλείο εισαγωγής.** Το ηλεκτρικό εργαλείο μπορεί να σπάσει πλευρικά από τις δυνάμεις που ενδέχεται να προκύψουν.
- **Περιμένετε να σταματήσει η λειτουργία του ηλεκτρικού εργαλείου προτού το εναποθέσετε.** Το εργαλείο εισαγωγής μπορεί να εμπλακεί και να προκαλέσει απώλεια του ελέγχου του ηλεκτρικού εργαλείου.

### Ενδεδειγμένη χρήση

Χρησιμοποιείτε τη συσκευή PJSS 13-230V αποκλειστικά για:

- ευθείες και καμπύλες τομές σε γωνιώδη τεμάχια από ξύλο, πλαστικό και ελαφρύ μέταλλο σε σταθερή έδραση,
- λοξοτομήσεις έως 45° σε γωνιώδη τεμάχια από ξύλο, πλαστικό και ελαφρύ μέταλλο,

σύμφωνα με τα τεχνικά χαρακτηριστικά (βλ. οδηγίες χρήσης).

Συνιστούμε να χρησιμοποιείτε το ηλεκτρικό εργαλείο με αυθεντικά εξαρτήματα της Trotec.

### Προβλέψιμη λανθασμένη χρήση

- Η συσκευή δεν προορίζεται για την επεξεργασία υγρών ξύλων.
- Η συσκευή δεν προορίζεται για την επεξεργασία γυαλιού ή πέτρας.
- Η συσκευή δεν προορίζεται για εργασίες με ελεύθερο χέρι χωρίς έδραση.

Μια διαφορετική χρήση από αυτή που περιγράφεται στο κεφάλαιο Προβλεπόμενη χρήση θεωρείται ως λογικά προβλέψιμη λανθασμένη χρήση.

### Εξειδίκευση προσωπικού

Τα άτομα που χρησιμοποιούν αυτήν τη συσκευή πρέπει:

- να έχουν διαβάσει και κατανοήσει τις οδηγίες χρήσης και ιδίως το κεφάλαιο «Ασφάλεια».

### Ατομικός εξοπλισμός προστασίας



#### Φοράτε προστατευτικό ακοής.

Η επίδραση του θορύβου μπορεί να προκαλέσει απώλεια ακοής.



#### Φοράτε προστατευτικά γυαλιά.

Με τον τρόπο αυτό προστατεύετε τα μάτια σας από εκτοξευόμενα, εκσφενδονιζόμενα θραύσματα και θραύσματα που πέφτουν κάτω και μπορεί να προκαλέσουν τραυματισμούς.



#### Φοράτε προστατευτική μάσκα.

Με τον τρόπο αυτό προστατεύετε από την εισπνοή επιβλαβούς για την υγεία σκόνης που μπορεί να προκύψει κατά την επεξεργασία υλικών προς κατεργασία.



#### Φοράτε προστατευτικά γάντια.

Με τον τρόπο αυτό προστατεύετε τα χέρια σας από εγκαύματα, μώλωπες και εκδορές.



#### Φοράτε εφαρμοστή προστατευτική ενδυμασία.

Με τον τρόπο αυτό προστατεύετε τα ρούχα σας από το να πιαστούν από περιστρεφόμενα μέρη.

### Λοιποί κίνδυνοι



#### Προειδοποίηση για ηλεκτρική τάση

Ηλεκτροπληξία λόγω ανεπαρκούς μόνωσης. Ελέγξτε τη συσκευή για βλάβες και βεβαιωθείτε για τη σωστή λειτουργία της πριν κάθε χρήση. Εάν διαπιστώσετε βλάβες, μην ενεργοποιήσετε τη συσκευή.

Μη χρησιμοποιείτε τη συσκευή, όταν αυτή ή τα χέρια σας έχουν υγρασία ή είναι υγρά!



#### Προειδοποίηση για ηλεκτρική τάση

Οι εργασίες σε ηλεκτρικά εξαρτήματα επιτρέπεται να εκτελούνται μόνο από εξουσιοδοτημένο τεχνικό προσωπικό!



#### Προειδοποίηση για ηλεκτρική τάση

Πριν από κάθε εργασία στη συσκευή πρέπει να αφαιρείτε το φικ από την πρίζα! Μην αγγίζετε το φικ με βρεγμένα ή υγρά χέρια. Αποσυνδέστε το καλώδιο τροφοδοσίας από την πρίζα, πιάνοντάς το από το φικ.



#### Προειδοποίηση για ηλεκτρική τάση

Υπάρχει κίνδυνος βραχυκυκλώματος εξαιτίας των υγρών που εισχωρούν στο περίβλημα! Μη βυθίζετε τη συσκευή και τα εξαρτήματα στο νερό. Προσέξτε να μην εισέλθει νερό ή άλλα υγρά στο περίβλημα.



#### Προειδοποίηση για ηλεκτρική τάση

##### Ηλεκτροπληξία λόγω κεραυνού.

Μην εργάζεστε σε εξωτερικό χώρο με τη συσκευή όταν έχει καταιγίδα.

Αν έχει καταιγίδα, αποσυνδέστε τη συσκευή από το ηλεκτρικό δίκτυο.

Ο υπεύθυνος λειτουργίας είναι υπεύθυνος για την αντικεραυνική προστασία του κτηρίου.



#### Προειδοποίηση για ακτίνες λέιζερ

##### Λέιζερ κατηγορίας 2, P max.: < 1 mW, λ: 400 - 700 nm, EN 60825-1:2014

Μην κοιτάζετε απευθείας στη δέσμη λέιζερ ή στο άνοιγμα, από το οποίο εξέρχεται το λέιζερ.

Μην κατευθύνετε ποτέ τη δέσμη λέιζερ σε άτομα, ζώα ή ανακλαστικές επιφάνειες. Ακόμη και μια μικρή οπτική επαφή με τη δέσμη λέιζερ μπορεί να προκαλέσει βλάβες στα μάτια.

Η παρατήρηση της εξόδου λέιζερ με οπτικά όργανα (π.χ. μεγεθυντικοί φακοί) συνδέεται με κίνδυνο για τα μάτια. Στις εργασίες με λέιζερ κατηγορίας 2 προσέξτε την εθνική νομοθεσία για την τοποθέτηση προστατευτικών των ματιών.



#### Προειδοποίηση καυτής επιφάνειας

Το εργαλείο εισαγωγής ενδέχεται να διατηρεί υψηλή θερμοκρασία μετά τη χρήση. Υπάρχει κίνδυνος εγκαύματος σε περίπτωση επαφής με το εργαλείο εισαγωγής.

Μην αγγίζετε το εργαλείο εισαγωγής με γυμνά χέρια! Φοράτε προστατευτικά γάντια!



#### Προειδοποίηση για τραυματισμούς των χεριών

Στην περιοχή της λεπίδας και της πλάκας έδρασης υπάρχει κίνδυνος συνθλίψεων σε περίπτωση απρόσεκτου χειρισμού.

Φοράτε προστατευτικά γάντια!



### Προειδοποίηση για μυτερό αντικείμενο

Μέρη της λεπίδας είναι αιχμηρά. Υπάρχει κίνδυνος τραυματισμών σε περίπτωση απρόσεκτου χειρισμού. Φοράτε προστατευτικά γάντια!



### Προειδοποίηση

Δηλητηριώδεις σκόνες!



Οι επιβλαβείς/δηλητηριώδεις σκόνες που δημιουργούνται από την επεξεργασία, αποτελούν κίνδυνο για την υγεία του χρήστη ή των ατόμων πλησίον της συσκευής.



Φοράτε προστατευτικά γυαλιά και μάσκα σκόνης!



### Προειδοποίηση

Μην επεξεργάζεστε υλικά που περιέχουν αμίαντο. Ο αμίαντος θεωρείται καρκινογόνος.



### Προειδοποίηση

Βεβαιωθείτε ότι δεν σκοντάφτετε σε αγωγούς ρεύματος, αερίου ή νερού, όταν δουλεύετε με το ηλεκτρικό εργαλείο.

Ελέγξτε ενδεχομένως με ανιχνευτή καλωδίων πριν τρυπήσετε ή σκίσετε τοίχο.



### Προειδοποίηση

Κίνδυνος τραυματισμών οι οποίοι προκαλούνται από εκσφενδονιζόμενα μέρη ή σπασμένα κομμάτια του εργαλείου.



### Προειδοποίηση

Αυτή η συσκευή μπορεί να προκαλέσει κινδύνους, εάν χρησιμοποιηθεί από μη καταρτισμένα άτομα με ακατάλληλο ή μη ενδεδειγμένο τρόπο. Προσέξτε την εξειδίκευση του προσωπικού!



### Προειδοποίηση

Η συσκευή δεν είναι παιχνίδι και δεν πρέπει να βρίσκεται στα χέρια των παιδιών.



### Προειδοποίηση

Κίνδυνος ασφυξίας!

Μην αφήνετε τα υλικά συσκευασίας χωρίς επίβλεψη. Ενδέχεται να γίνουν επικίνδυνο παιχνίδι για τα παιδιά.



### Προσοχή

Οι εκπομπές από τους κραδασμούς ενδέχεται να είναι επιζήμιες για την υγεία, εάν η συσκευή χρησιμοποιηθεί για μεγαλύτερο χρονικό διάστημα ή δεν χρησιμοποιηθεί και συντηρηθεί με τον ενδεδειγμένο τρόπο.



### Προσοχή

Διατηρείτε αρκετή απόσταση από πηγές θερμότητας.

### Σημείωση

Όταν αποθηκεύετε ή μεταφέρετε τη συσκευή με ακατάλληλο τρόπο, ενδέχεται να προκληθούν βλάβες στη συσκευή.

Προσέξτε τις πληροφορίες για τη μεταφορά και αποθήκευση της συσκευής.

### Αντίδραση σε περίπτωση έκτακτης ανάγκης/ διακοπής ανάγκης

Διακοπή ανάγκης:

Τραβώντας το ηλεκτρικό φις από την ηλεκτρική πρίζα η λειτουργία της συσκευής διακόπτεται αμέσως. Για να ασφαλιστεί η συσκευή από ακούσια εκ νέου ενεργοποίηση, μη συνδέετε το ηλεκτρικό φις.

Αντίδραση σε περίπτωση έκτακτης ανάγκης:

1. Απενεργοποιήστε τη συσκευή.
2. Σε περίπτωση έκτακτης ανάγκης αποσυνδέετε τη συσκευή από την παροχή του δικτύου: Αποσυνδέστε το καλώδιο σύνδεσης από την πρίζα, πιάνοντάς το από το φις.
3. Μην ξανασυνδέσετε ελαττωματική συσκευή στο ηλεκτρικό δίκτυο.

### Πληροφορίες για τη συσκευή

#### Περιγραφή της συσκευής

Η συσκευή PJSS 13-230V ενδείκνυται για πολύπλευρες εργασίες πριονίσματος με γρήγορη πρόοδο πριονίσματος μέσω ρυθμιζόμενης διαδρομής παλινδρόμησης.

Το προστατευτικό σκλήθρων επιτρέπει την εκτέλεση κοπών χωρίς αποσχίσεις.

Η διαδρομή παλινδρόμησης μπορεί να ρυθμιστεί σε 3 βαθμίδες ή, αν χρειάζεται, να απενεργοποιηθεί.

Η αλλαγή των λεπίδων μπορεί να πραγματοποιηθεί χωρίς εργαλεία.

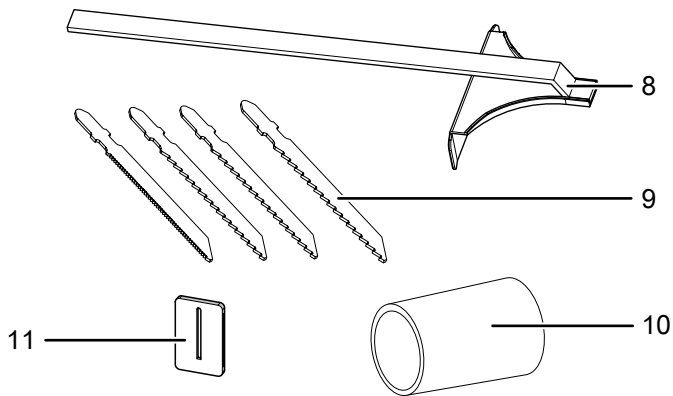
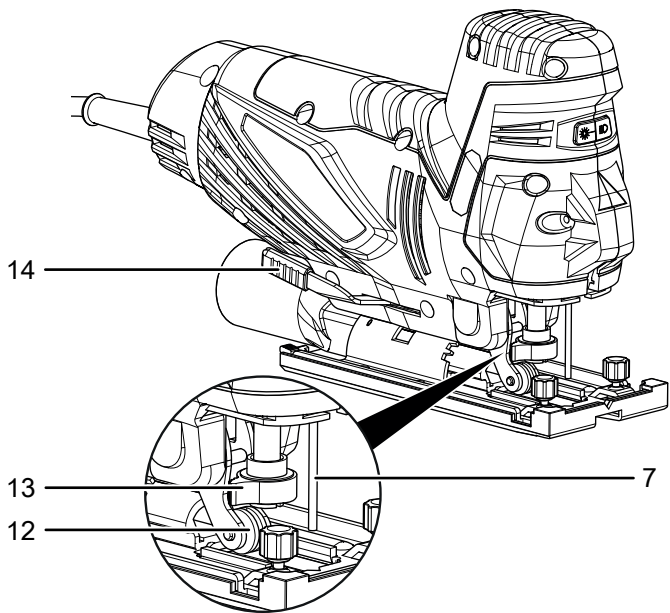
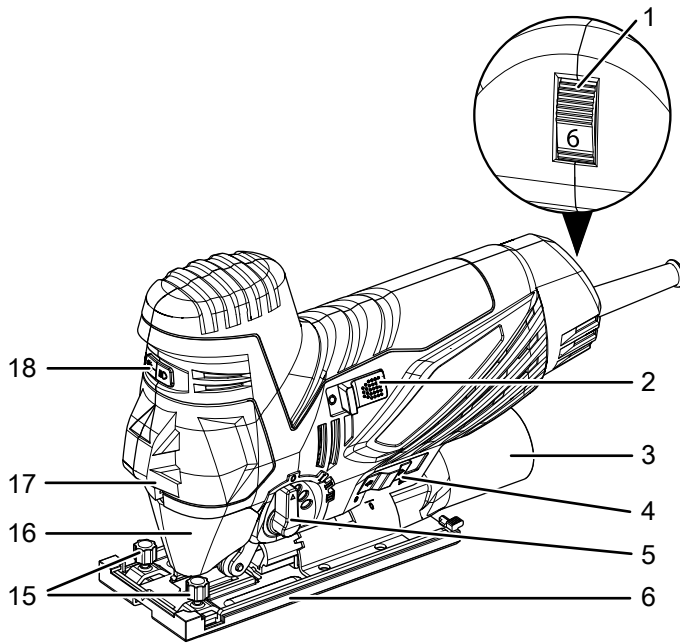
Η πλάκα έδρασης μπορεί να ρυθμιστεί χωρίς εργαλεία ενώ είναι δυνατές γωνίες κοπής 15°, 30° και 45°.

Ο αριθμός διαδρομών ανάμεσα σε 0 και 3.000 min<sup>-1</sup> μπορεί να ρυθμιστεί εύκολα μέσω του ενσωματωμένου ρυθμιστικού τροχού.

Η περιοχή εργασίας μπορεί να φωτιστεί με μια λυχνία LED. Για καλύτερη καθοδήγηση κοπής μπορεί να ενεργοποιηθεί ένα λείζερ που δείχνει την ακριβή τροχιά κοπής.

Η συσκευή διαθέτει επίσης μια λειτουργία ανεμιστήρα για να επιτυγχάνεται γραμμή κοπής χωρίς ροκανίδια καθώς και μια ενσωματωμένη σύνδεση απορρόφησης σκόνης για αποτελεσματική εξωτερική απορρόφηση.

**Απεικόνιση συσκευής**




Αρ.	Περιγραφή
1	Ρυθμιστικός τροχός αριθμού διαδρομών
2	Διακόπτης ON/OFF
3	Σύνδεση για την απορρόφηση σκόνης
4	Επιλογέας λειτουργίας φυσήματος/απορρόφησης ροκανιδιών
5	Επιλογέας διαδρομής παλινδρόμησης
6	Πλάκα έδρασης με αφαιρούμενο πέλμα ολίσθησης
7	Προστατευτικός πείρος
8	Παράλληλος αναστολέας
9	Σετ λεπίδων
10	Αντάπτορας για απορρόφηση σκόνης
11	Προστατευτικό σκλήθρων
12	Κύλινδρος οδήγησης
13	Αυτόματο τσοκ
14	Ασφάλεια για την πλάκα έδρασης
15	Βίδες στερέωσης για παράλληλο αναστολέα
16	Προστατευτικό κάλυμμα
17	Λείζερ, φως εργασίας LED
18	Πλήκτρο για λείζερ και φως εργασίας LED

**Παραδοτέα**

- 1 x σέγα χειρός εκκρεμούς κίνησης
- 1 x παράλληλος αναστολέας
- 3 x λεπίδα HCS ξύλου
- 1 x λεπίδα HSS μετάλλου
- 1 x προσαρμογέας για απορρόφηση σκόνης
- 1 x προστατευτικό σκλήθρων
- 1 x πέλμα ολίσθησης
- 1 x οδηγίες χρήσης



## Τεχνικά χαρακτηριστικά

Παράμετρος	Τιμή
<b>Μοντέλο</b>	<b>PJSS 13-230V</b>
Σύνδεση στο ηλεκτρικό δίκτυο	230 V / 50 Hz
Μέγιστη ισχύς	0,85 kW
Ταχύτητα χωρίς φορτίο	0 - 3.000 min <sup>-1</sup>
Γωνία κοπής	0° / 15° / 30° / 45°
Μέγ. βάθος κοπής (mm)	
Ξύλο	80
Μέταλλο	8
Πλαστικό	10
Μήκος καλωδίου	3 m
Επίπεδο προστασίας	II (διπλή μόνωση) / 
Βάρος	2 kg
<b>Τιμές κραδασμών σύμφωνα με το Ευρωπαϊκό Πρότυπο EN 62841</b>	
Συνολική τιμή εκπομπής ταλαντώσεων:	
Πριόνισμα μοριοσανίδων a <sub>h,B</sub>	9,5 m/s <sup>2</sup>
Αβεβαιότητα μέτρησης K	1,5 m/s <sup>2</sup>
Πριόνισμα μεταλλικού ελάσματος a <sub>h,B</sub>	11,2 m/s <sup>2</sup>
Αβεβαιότητα μέτρησης K	1,5 m/s <sup>2</sup>
<b>Επίπεδα ήχου σύμφωνα με το Ευρωπαϊκό Πρότυπο EN 62841</b>	
Στάθμη ηχητικής πίεσης L <sub>pA</sub>	88 dB(A)
Ηχητική ισχύς L <sub>WA</sub>	99 dB(A)
Αβεβαιότητα μέτρησης K	3 dB

## Υποδείξεις για τις τιμές θορύβου και κραδασμών:

- Οι αναφερόμενες συνολικές τιμές ταλαντώσεων και **οι αναφερόμενες τιμές εκπομπής θορύβου** έχουν μετρηθεί σύμφωνα με τυποποιημένη διαδικασία ελέγχου που αναφέρεται στο EN 62841 και μπορούν να χρησιμοποιηθούν για τη σύγκριση ενός ηλεκτρικού εργαλείου με ένα άλλο.
- Οι αναφερόμενες συνολικές τιμές ταλαντώσεων και **οι αναφερόμενες τιμές εκπομπής ταλαντώσεων** μπορούν να χρησιμοποιηθούν επίσης για μια προσωρινή εκτίμηση της επιβάρυνσης.



### Προσοχή

- Οι εκπομπές από τους κραδασμούς ενδέχεται να είναι επιζήμιες για την υγεία, εάν η συσκευή χρησιμοποιηθεί για μεγαλύτερο χρονικό διάστημα ή δεν χρησιμοποιηθεί και συντηρηθεί με τον ενδεδειγμένο τρόπο.
- Οι εκπομπές ταλαντώσεων **και θορύβου** μπορεί να διαφέρουν κατά τη διάρκεια της πραγματικής χρήσης του ηλεκτρικού εργαλείου από τις τιμές αναφοράς, ανάλογα με τον τρόπο με τον οποίο χρησιμοποιείται το ηλεκτρικό εργαλείο, ιδιαίτερα, ποιο είδος τεμαχίου υφίσταται κατεργασία. Προσπαθήστε να διατηρείτε όσο γίνεται πιο μικρές την επιβάρυνση από δονήσεις. Ενδεικτικά μέτρα για τη μείωση της επιβάρυνσης από δονήσεις είναι η χρήση γαντιών κατά τη χρήση του εργαλείου και ο περιορισμός του χρόνου εργασίας. Εδώ πρέπει να λαμβάνονται υπόψη όλα τα τμήματα του κύκλου λειτουργίας (π.χ. χρόνοι στους οποίους είναι απενεργοποιημένο το ηλεκτρικό εργαλείο και χρόνοι στους οποίους είναι μεν ενεργοποιημένο αλλά λειτουργεί χωρίς επιβάρυνση).



### Φοράτε προστατευτικό ακοής.

Η επίδραση του θορύβου μπορεί να προκαλέσει απώλεια ακοής.

## Μεταφορά και αποθήκευση

### Σημείωση

Όταν αποθηκεύετε ή μεταφέρετε τη συσκευή με ακατάλληλο τρόπο, ενδέχεται να προκληθούν βλάβες στη συσκευή.

Προσέξτε τις πληροφορίες για τη μεταφορά και αποθήκευση της συσκευής.

### Μεταφορά

Προσέξτε τις ακόλουθες οδηγίες **πριν** από κάθε μεταφορά:

- Απενεργοποιήστε τη συσκευή.
- Αποσυνδέστε το καλώδιο τροφοδοσίας από την πρίζα, πιάνοντάς το από το φις.
- Αφήστε τη συσκευή να κρυώσει.
- Απομακρύνετε το εργαλείο από την υποδοχή εργαλείων.
- Αφαιρέστε, εάν απαιτείται, τη διάταξη συλλογής σκόνης από τη συσκευή.

### Αποθήκευση

Τηρείτε τις ακόλουθες οδηγίες **πριν** από κάθε αποθήκευση:

- Απενεργοποιήστε τη συσκευή.
- Αποσυνδέστε το καλώδιο τροφοδοσίας από την πρίζα, πιάνοντάς το από το φις.
- Αφήστε τη συσκευή να κρυώσει.
- Απομακρύνετε το εργαλείο από την υποδοχή εργαλείων.
- Αφαιρέστε, εάν απαιτείται, τη διάταξη συλλογής σκόνης από τη συσκευή.
- Καθαρίστε τη συσκευή όπως περιγράφεται στο κεφάλαιο «Συντήρηση».

Τηρείτε τις ακόλουθες συνθήκες αποθήκευσης, όταν δεν χρησιμοποιείτε τη συσκευή:

- διατηρείτε τη συσκευή στεγνή και προστατευμένη από τον παγετό και τις υψηλές θερμοκρασίες
- σε θερμοκρασία περιβάλλοντος 45 °C
- τοποθετείτε τη συσκευή σε χώρο προστατευμένο από τη σκόνη και την άμεση ηλιακή ακτινοβολία

## Έναρξη λειτουργίας

### Αφαίρεση συσκευής από τη συσκευασία

- Αφαιρέστε τη συσκευή και τα παρελκόμενα από τη συσκευασία.



#### Προειδοποίηση για ηλεκτρική τάση

Ηλεκτροπληξία λόγω ανεπαρκούς μόνωσης.

Ελέγξτε τη συσκευή για βλάβες και βεβαιωθείτε για τη σωστή λειτουργία της πριν κάθε χρήση.

Εάν διαπιστώσετε βλάβες, μην ενεργοποιήσετε τη συσκευή.

Μη χρησιμοποιείτε τη συσκευή, όταν αυτή ή τα χέρια σας έχουν υγρασία ή είναι υγρά!

- Ελέγξτε το περιεχόμενο για πληρότητα και προσέξτε αν υπάρχουν ζημιές.



#### Προειδοποίηση

Κίνδυνος ασφυξίας!

Μην αφήνετε τα υλικά συσκευασίας χωρίς επίβλεψη. Ενδέχεται να γίνουν επικίνδυνο παιχνίδι για τα παιδιά.

- Τα υλικά συσκευασίας απορρίπτονται σύμφωνα με την κρατική νομοθεσία.

### Αλλαγή λεπίδας



#### Προειδοποίηση για ηλεκτρική τάση

Πριν από κάθε εργασία στη συσκευή πρέπει να αφαιρείτε το φις από την πρίζα!

Μην αγγίζετε το φις με βρεγμένα ή υγρά χέρια.

Αποσυνδέστε το καλώδιο τροφοδοσίας από την πρίζα, πιάνοντάς το από το φις.



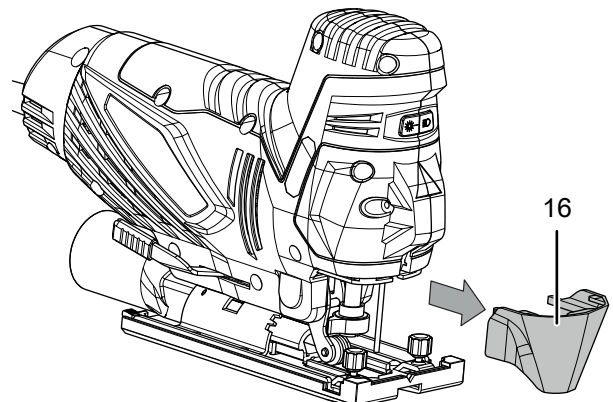
#### Φοράτε προστατευτικά γάντια

Κατά τη χρήση ή την αλλαγή των εργαλείων φοράτε κατάλληλα προστατευτικά γάντια.

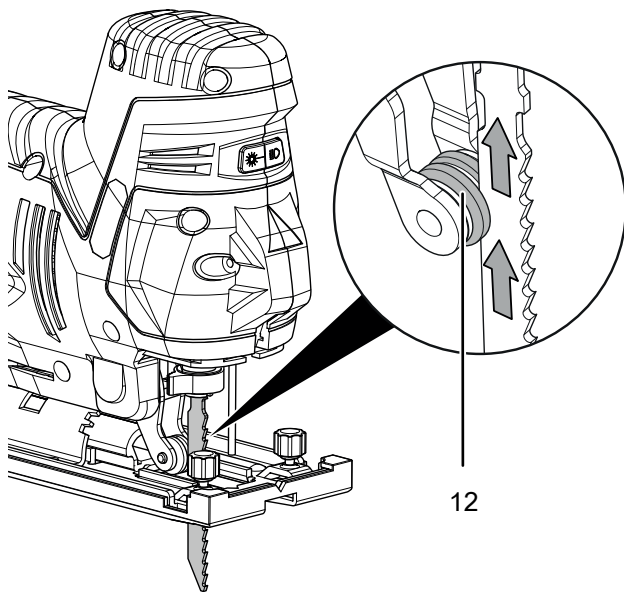
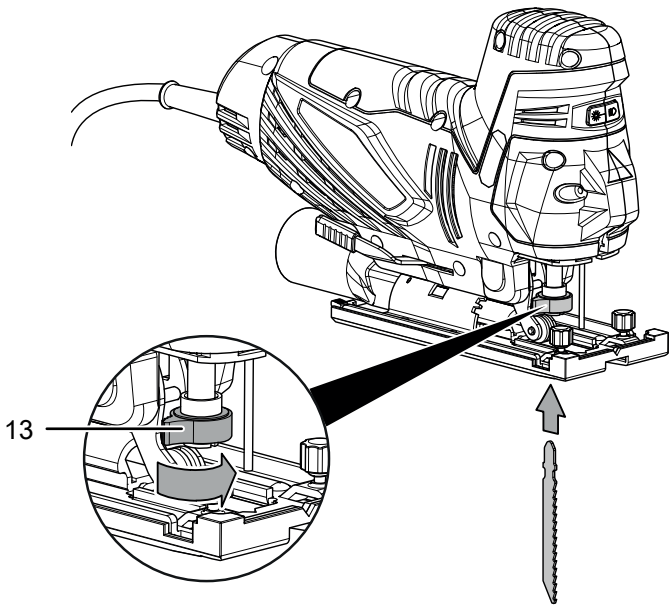
Η συσκευή παραδίδεται τυπικά με 3 λεπίδες για κοπές ξύλου και μια λεπίδα για ελαφρά μέταλλα.

Ακολουθήστε τα εξής βήματα για να αφαιρέσετε ή να τοποθετήσετε λεπίδες:

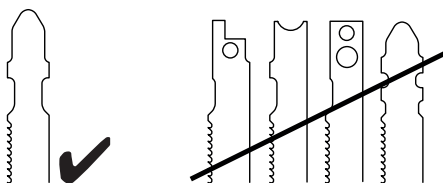
1. Αφαιρέστε το προστατευτικό κάλυμμα (16).



2. Περιστρέψτε το αυτόματο τσοκ (13) στο πλάι και συγκρατήστε το σταθερά σε αυτή τη θέση.



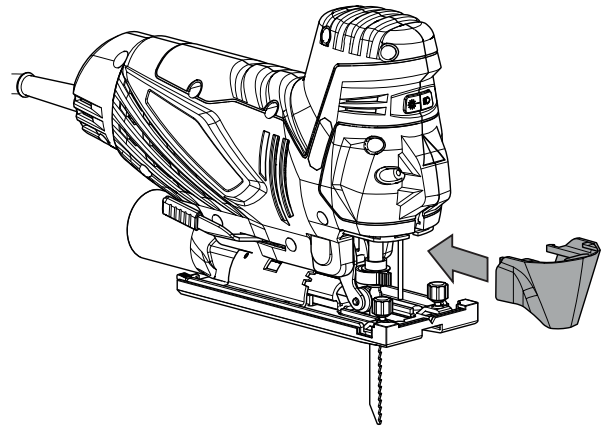
3. Αφαιρέστε ενδεχ. την υπάρχουσα λεπίδα από το αυτόματο τσοκ (13).  
 4. Εισαγάγετε τη λεπίδα στο αυτόματο τσοκ (13). Προσέξτε ώστε τα δόντια της λεπίδας να δείχνουν προς τα εμπρός και η λεπίδα να εδράζεται μέσα στον κύλινδρο οδήγησης (12).  
 5. Πιέστε τη λεπίδα μέχρι τέρμα στο αυτόματο τσοκ (13). Προς τούτο χρησιμοποιήστε μια κατάλληλη λεπίδα με στέλεχος στερέωσης.



6. Αφήστε ξανά το αυτόματο τσοκ (13).

⇒ Το αυτόματο τσοκ (13) πρέπει να επιστρέψει στην αρχική θέση του.

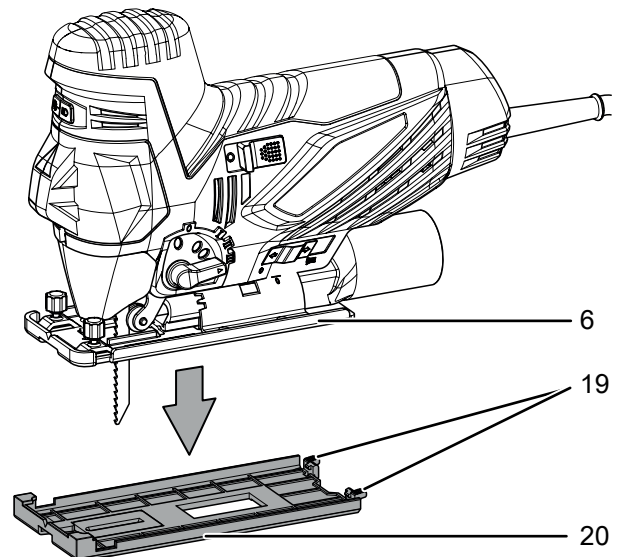
7. Ελέγξτε τη λεπίδα ως προς τη σωστή του ασφάλιση.  
 8. Τοποθετήστε ξανά το προστατευτικό κάλυμμα (16).



### Συναρμολόγηση / αποσυναρμολόγηση πέλματος ολίσθησης

Για την προστασία της επιφάνειας του υλικού προς επεξεργασία, το πέλμα ολίσθησης είναι ήδη προ-τοποθετημένο. Μπορείτε να αφαιρέσετε το πέλμα ολίσθησης, αν χρειάζεται.

1. Λύστε τα δυο κλιπ στερέωσης (19) πίσω.
2. Ωθήστε το πέλμα ολίσθησης (20) αργά προς τα εμπρός και λύστε ταυτόχρονα το μπροστινό τμήμα του πέλματος ολίσθησης προσεκτικά από την πλάκα έδρασης (6).
3. Αφαιρέστε το πέλμα ολίσθησης (20) προσεκτικά προς τα κάτω.



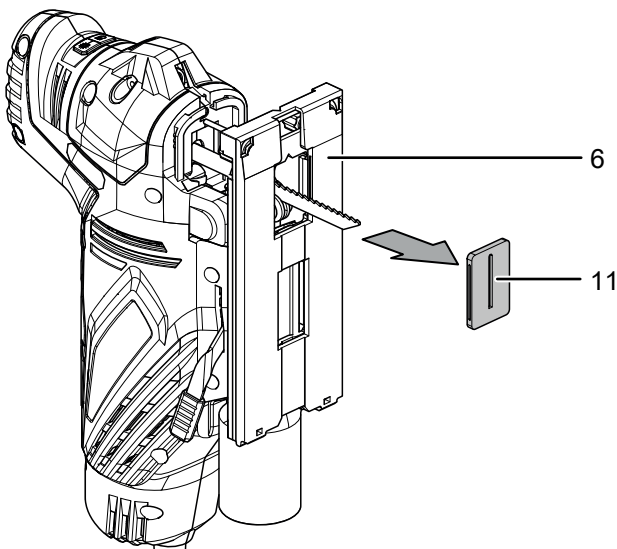
4. Για να στερεώσετε ξανά το πέλμα ολίσθησης (20), ωθήστε το πρώτα εμπρός στην πλάκα έδρασης (6).
5. Μετά αφήστε τα κλιπ στερέωσης (19) πίσω να ασφαλίσουν.
6. Ελέγξτε την καλή εφαρμογή του πέλματος ολίσθησης (20).

### Συναρμολόγηση / αποσυναρμολόγηση προστατευτικού σκλήθρων

Με ένα προστατευτικό σκλήθρων μπορεί να προστατευτεί η απόσχιση της επιφάνειας κατά το πριόνισμα ξύλου. Το προστατευτικό σκλήθρων μπορεί να χρησιμοποιείται μόνο σε ορισμένους τύπους λεπίδων και μόνο σε γωνία κοπής 0°. Αν χρειάζεται, μπορείτε να το αφαιρέσετε, όταν π.χ. θέλετε να κάνετε λοξοτόμηση.

Το προστατευτικό σκλήθρων είναι ήδη προ-τοποθετημένο.

1. Αποσυναρμολογήστε πρώτα το πέγμα ολίσθησης (20) (βλέπε Συναρμολόγηση / αποσυναρμολόγηση πέγματος ολίσθησης).
2. Αφαιρέστε το προστατευτικό σκλήθρων (11) από την πλάκα έδρασης (6), πιέζοντας προς τα έξω προσεκτικά το προστατευτικό σκλήθρων (11).

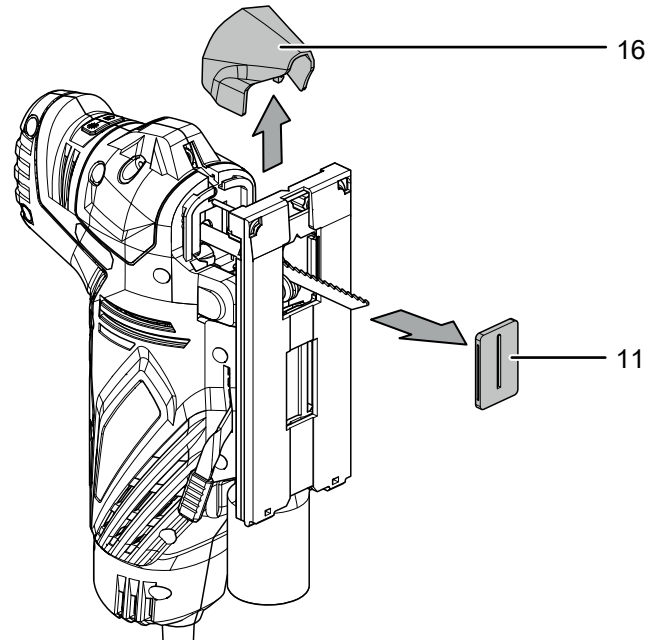


3. Για να εισαγάγετε ξανά το προστατευτικό σκλήθρων (11), πιέστε το από κάτω προσεκτικά ξανά μέσα στο άνοιγμα στην πλάκα έδρασης (6), μέχρι να ασφαλίσει το προστατευτικό σκλήθρων (11). Προσέξτε ώστε η λεία πλευρά του προστατευτικού σκλήθρων (11) να δείχνει μακριά από τη συσκευή.

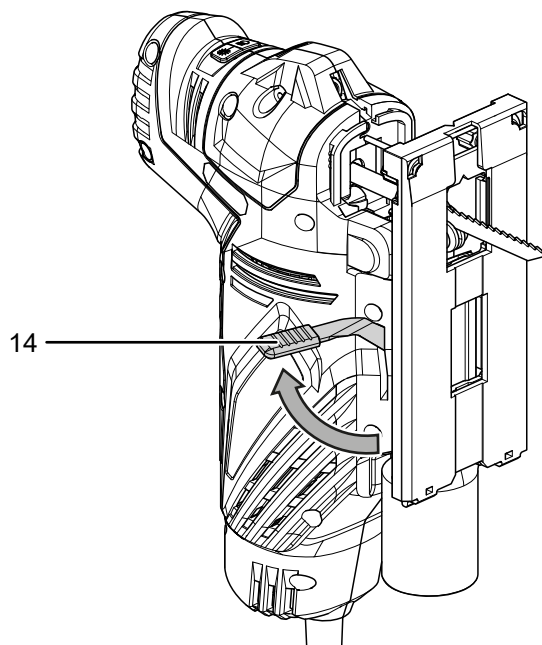
### Ρύθμιση γωνίας κοπής

Η γωνία τομής μπορεί να ρυθμιστεί προς τα αριστερά ή προς τα δεξιά στις γωνίες 0° / 15° / 30° / 45°.

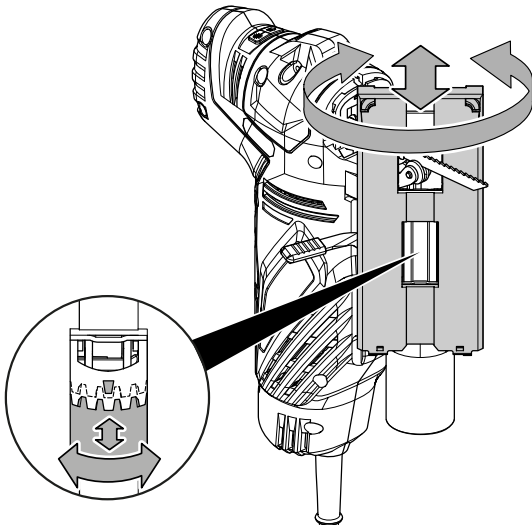
1. Αφαιρέστε πρώτα προστατευτικό σκλήθρων (11) και το προστατευτικό κάλυμμα (16).



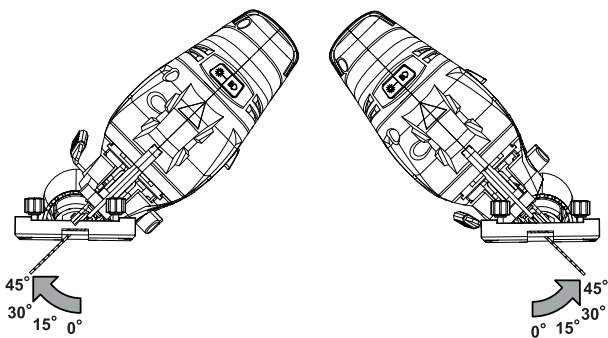
2. Ωθήστε την ασφάλεια για την πλάκα έδρασης (14) προς τα εμπρός.



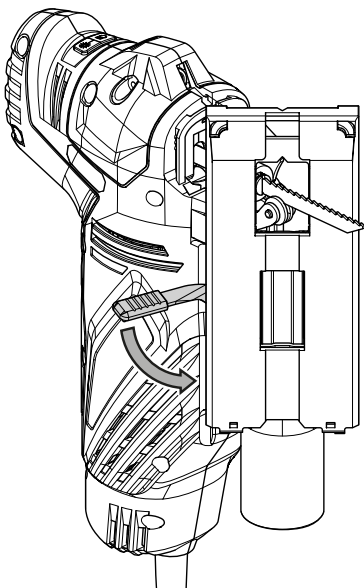
3. Ωθήστε την πλάκα έδρασης (6) προς τα πίσω μέχρι να μπορεί να περιστραφεί ελεύθερα.



4. Ρυθμίστε την επιθυμητή γωνία κοπής. Οι μοίρες που θα ρυθμιστούν είναι εγχαραγμένες στην πλάκα έδρασης (6).



5. Ωθήστε την πλάκα έδρασης (6) ξανά προς τα εμπρός μέχρι να μαγκώσει η οδόντωση.  
6. Ωθήστε την ασφάλεια για την πλάκα έδρασης (14) προς τα πίσω.



7. Ελέγξτε την πλάκα έδρασης (6) για σταθερή εφαρμογή.



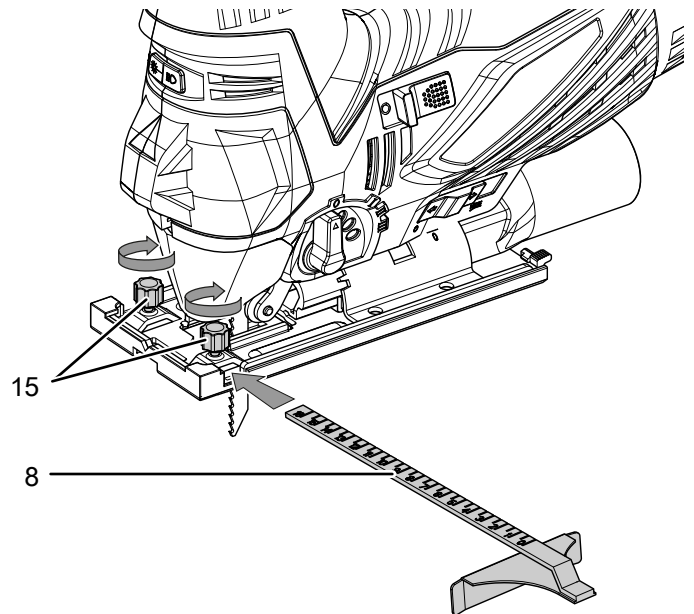
### Πληροφορίες

Η χρήση του προστατευτικού σκλήθρων και του προστατευτικού καλύμματος δεν είναι δυνατή σε μια λοξοτόμηση.

### Συναρμολόγηση παράλληλου αναστολέα

Ο παράλληλος αναστολέας μπορεί να στερεωθεί και στις δυο πλευρές της συσκευής.

1. Λύστε τις βίδες στερέωσης (15) στην υποδοχή. Προσέξτε να μην ξεβιδωθούν εντελώς οι βίδες στερέωσης.



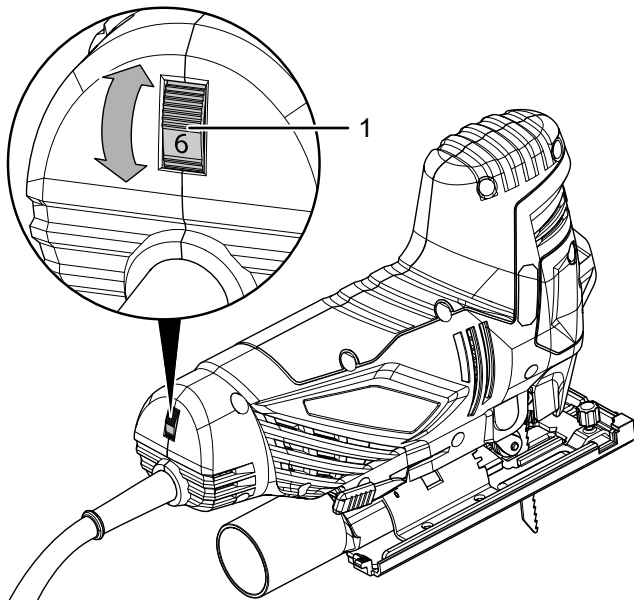
2. Ωθήστε τον παράλληλο αναστολέα (8) με το σημάδι προς τα πάνω μέσα στην υποδοχή.  
3. Φέρτε τον παράλληλο αναστολέα (8) στην επιθυμητή θέση.  
4. Σφίξτε τις βίδες στερέωσης (15) περιστρέφοντάς τις.

### Προεπιλογή αριθμού διαδρομών

Ο απαιτούμενος αριθμός διαδρομών εξαρτάται από το υλικό και τις συνθήκες εργασίας και μπορεί να υπολογιστεί πρακτικά.

Το εύρος ρύθμισης περιλαμβάνει τις βαθμίδες 1 - 6 (0 - 3.000 min<sup>-1</sup>). Μπορείτε να τροποποιήσετε την προεπιλεγμένη βαθμίδα αριθμού διαδρομών οποτεδήποτε.

1. Περιστρέψτε τον τροχό ρύθμισης (1) στην επιθυμητή βαθμίδα αριθμού διαδρομών.



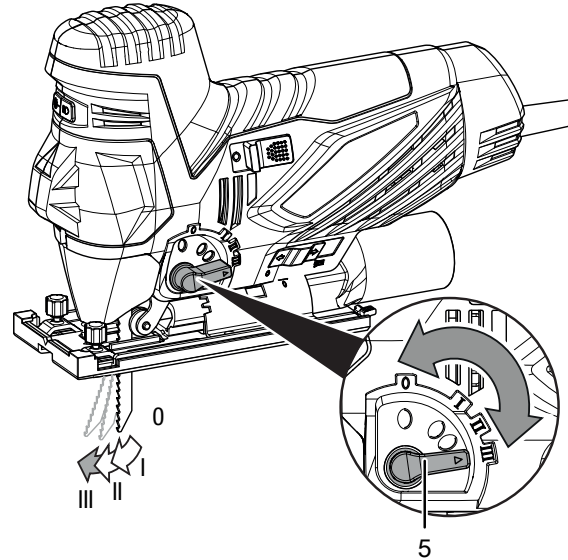
### Ρύθμιση διαδρομής παλινδρόμησης

Μπορείτε να ρυθμίσετε την παλινδρομική κίνηση της λεπίδας. Οι βαθμίδες 1 έως 3 διασφαλίζουν ταχύτερη πρόοδο εργασίας και η βαθμίδα 0 (παλινδρομική κίνηση απενεργοποιημένη) διασφαλίζει ακριβείς και καθαρές ακμές κοπής.

Η βέλτιστη βαθμίδα παλινδρόμησης για την εκάστοτε εφαρμογή μπορεί να προσδιοριστεί μέσω πρακτικής δοκιμής. Εδώ ισχύουν οι εξής υποδείξεις:

- Επιλέξτε τη βαθμίδα παλινδρόμησης τόσο μικρότερη ή απενεργοποιήστε εντελώς τη διαδρομή παλινδρόμησης, όσο ακριβέστερη και καθαρότερη πρόκειται να γίνει η ακμή κοπής.
- Κατά την επεξεργασία λεπτών υλικών απενεργοποιήστε τη διαδρομή παλινδρόμησης.
- Σε σκληρά υλικά εργαστείτε με μικρή βαθμίδα διαδρομής παλινδρόμησης.
- Σε μαλακά υλικά και κατά το πριόνισμα ξύλου στην κατεύθυνση ινών μπορείτε να εργάζεστε με μέγιστη βαθμίδα διαδρομής παλινδρόμησης.

1. Τοποθετήστε τον επιλογέα διαδρομής παλινδρόμησης (5) στην επιθυμητή θέση. Όσο υψηλότερη η βαθμίδα, τόσο μεγαλύτερη η διαδρομή παλινδρόμησης. Η διαδρομή παλινδρόμησης μπορεί επίσης να ρυθμιστεί και κατά τη διάρκεια της λειτουργίας.



### Σύνδεση καλωδίου τροφοδοσίας

1. Συνδέστε το φις σε μια κατάλληλα προστατευμένη πρίζα.

## Χειρισμός

### Συμβουλές και οδηγίες για τον χειρισμό του της σέγας

*Γενικά:*

- Μην τοποθετείτε αντικείμενα στις σπές εξαιρισμού, για να μην υπερθερμανθεί ο κινητήρας.
- Πριν κάθε χρήση, ελέγξτε ότι το εργαλείο βρίσκεται στη σωστή θέση στην υποδοχή εργαλείων. Το εργαλείο πρέπει να είναι σταθερά ασφαλισμένο στις προβλεπόμενες για τον σκοπό αυτό βάσεις στην υποδοχή εργαλείων.
- Πριν από κάθε χρήση ελέγξτε ότι έχετε επιλέξει το σωστό εργαλείο για την προβλεπόμενη χρήση.

*Πριόνισμα:*

- Χρησιμοποιείτε άφθαρτες λεπίδες χωρίς ελαττώματα. Παραμορφωμένες, στομωμένες ή ειδήλλως φθαρμένες λεπίδες μπορεί να σπάσουν.
- Λάβετε υπόψη κατά το πριόνισμα ελαφριών υλικών τις νομικές διατάξεις και τις συστάσεις του κατασκευαστή.
- Πριν από το πριόνισμα με λεπίδες HCS σε ξύλο, μοριοσανίδες, υλικά οικοδομών κ.λπ. ελέγξτε τα ως προς την ύπαρξη ξένων σωμάτων όπως καρφιών, βιδών κ.α. Εάν απαιτείται, απομακρύνετε τα ξένα σώματα ή χρησιμοποιήστε λεπίδες HSS.
- Για το πριόνισμα στενών καμπύλων χρησιμοποιήστε μια στενή λεπίδα.
- Η λεπίδα δεν πρέπει να έχει μεγαλύτερο μήκος από αυτό που απαιτείται για την προβλεπόμενη κοπή.

## Ενεργοποίηση και απενεργοποίηση φωτός εργασίας LED και λέιζερ

Η συσκευή διαθέτει ένα φως εργασίας LED για τον φωτισμό του κομματιού προς κατεργασία και ένα λέιζερ για το σημάδεμα της διαδρομής κοπής. Η χρήση του λέιζερ ενδείκνυται ιδανικά για κοπές με γωνία κοπής 0°.



### Προειδοποίηση για ακτίνες λέιζερ

**Λέιζερ κατηγορίας 2, P max.: < 1 mW, λ: 400 - 700 nm, EN 60825-1:2014**

Μην κοιτάζετε απευθείας στη δέσμη λέιζερ ή στο άνοιγμα, από το οποίο εξέρχεται το λέιζερ.  
Μην κατευθύνετε ποτέ τη δέσμη λέιζερ σε άτομα, ζώα ή ανακλαστικές επιφάνειες. Ακόμη και μια μικρή οπτική επαφή με τη δέσμη λέιζερ μπορεί να προκαλέσει βλάβες στα μάτια.  
Η παρατήρηση της εξόδου λέιζερ με οπτικά όργανα (π.χ. μεγεθυντικοί φακοί) συνδέεται με κίνδυνο για τα μάτια.  
Στις εργασίες με λέιζερ κατηγορίας 2 προσέξτε την εθνική νομοθεσία για την τοποθέτηση προστατευτικών των ματιών.

Το φως εργασίας LED και το λέιζερ μπορούν να ενεργοποιηθούν ή/και να απενεργοποιηθούν στους εξής συνδυασμούς:

- Φως εργασίας LED και λέιζερ ενεργοποιημένα

1 x =

- Φως εργασίας LED ενεργοποιημένο, λέιζερ απενεργοποιημένο

2 x =

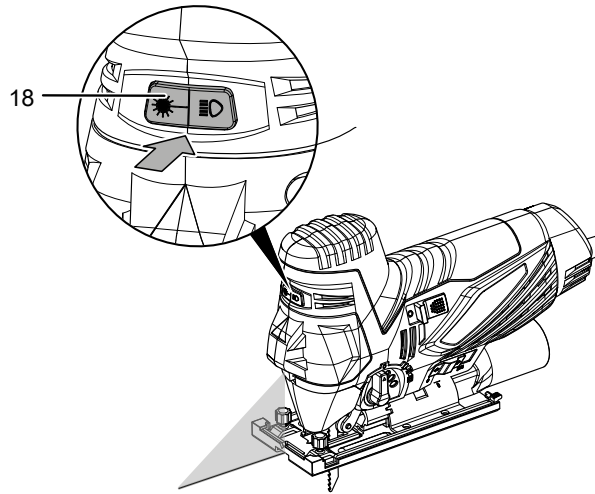
- Φως εργασίας LED απενεργοποιημένο, λέιζερ ενεργοποιημένο

3 x =

- Φως εργασίας LED και λέιζερ απενεργοποιημένα

4 x =

1. Πιέστε το πλήκτρο για το λέιζερ και το φως εργασίας LED (18) μέχρι να ρυθμιστεί ο επιθυμητός συνδυασμός.



## Ενεργοποίηση και απενεργοποίηση συσκευής

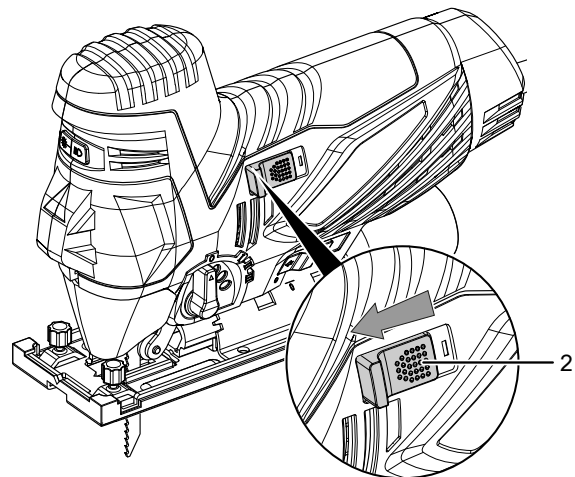


### Πληροφορίες

Η συσκευή διαθέτει προστασία από επανεκκίνηση. Σε περίπτωση προσωρινής διακοπής ρεύματος ο διακόπτης On/Off μεταβαίνει αυτόματα στη θέση 0 και εμποδίζει έτσι την ακούσια επανεκκίνηση της συσκευής. Για την επανεκκίνηση της συσκευής, πρέπει να πατηθεί ξανά ο διακόπτης On/Off.

Κατά την εργασία με τη συσκευή χρησιμοποιείτε τον ατομικό σας εξοπλισμό προστασίας.

1. Ελέγξτε αν η λεπίδα που έχει στερεωθεί και ο επιλεγμένος αριθμός διαδρομών καθώς και η διαδρομής παλινδρόμησης και η γωνία κοπής είναι κατάλληλα για την επιθυμητή ενέργεια.
2. Ελέγξτε αν το κομμάτι προς κατεργασία είναι ασφαλισμένο και η επιφάνεια εργασίας κατάλληλα προετοιμασμένη.
3. Τοποθετήστε την πλάκα έδρασης με πέλμα ολίσθησης (6) πάνω στο κομμάτι προς κατεργασία.
4. Ωθήστε τον διακόπτη on /off (2) στη θέση 0.

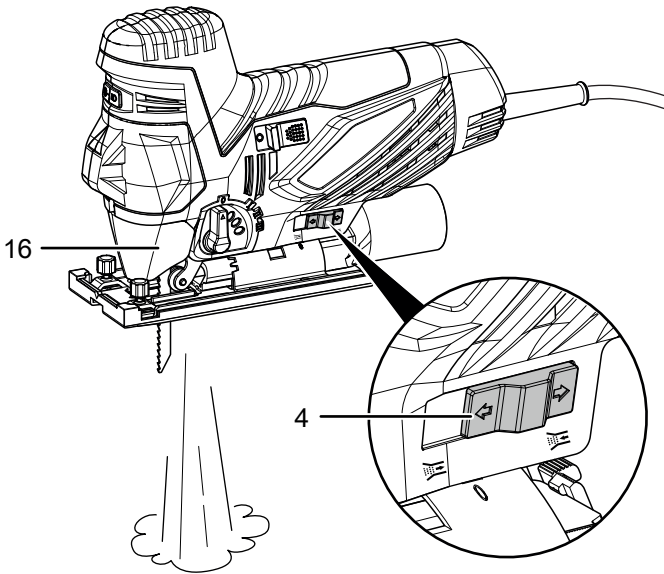


5. Ωθήστε τον διακόπτη on /off (2) στη θέση I, για να απενεργοποιήσετε τη συσκευή.

**Ρύθμιση λειτουργίας φυσήματος/απορρόφησης ροκανιδιών**

Μπορείτε να ρυθμίσετε αν τα ροκανίδια θα απομακρύνονται με φύσημα προς τα εμπρός ή θα απορροφώνται μέσω μιας προαιρετικά συνδεδεμένης ηλεκτρικής σκούπας.

1. Διασφαλίστε ότι είναι τοποθετημένο το προστατευτικό κάλυμμα (16).
2. Ωθήστε τον επιλογέα λειτουργίας φυσήματος/απορρόφησης ροκανιδιών (4) προς τα αριστερά για την απορρόφηση των ροκανιδιών με μια εξωτερική ηλεκτρική σκούπα ή προς τα δεξιά για την απομάκρυνση των ροκανιδιών με φύσημα.



**Σύνδεση απορρόφησης σκόνης**

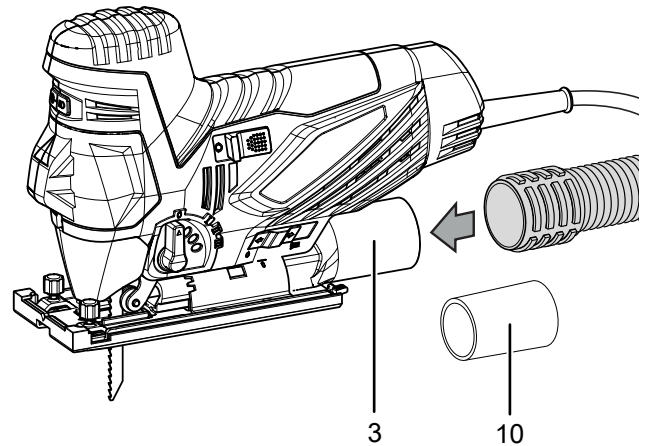
Μπορείτε να συνδέσετε μια ηλεκτρική σκούπα στη συσκευή. Ο προσαρμογέας που περιλαμβάνεται στα υλικά παράδοσης επιτρέπει τη σύνδεση μικρότερων διαμέτρων σωλήνων.

**Προσοχή**

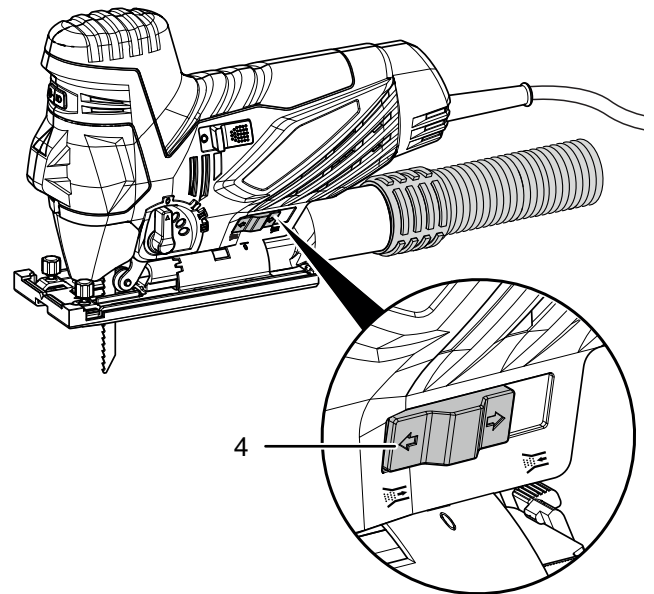
Κατά την αναρρόφηση τοξικών ή επιβλαβών για την υγεία υλικών χρησιμοποιείτε πάντα ειδική ηλεκτρική σκούπα.

1. Αν χρειάζεται, συνδέστε τον προσαρμογέα (10) στη σύνδεση για την απορρόφηση σκόνης (3).
2. Για βέλτιστη απορρόφηση χρησιμοποιήστε κατά το δυνατό το προστατευτικό σκλήθρων (11).

3. Συνδέστε μια κατάλληλη ηλεκτρική σκούπα (π.χ. βιομηχανική ηλεκτρική σκούπα) στη διάταξη συλλογής σκόνης (3).



4. Ωθήστε τον επιλογέα φυσήματος/απορρόφησης ροκανιδιών (4) προς τα αριστερά στη θέση για απορρόφηση σκόνης.



**Εξαρτήματα που μπορείτε να παραγγείλετε αργότερα**



**Προειδοποίηση**

Χρησιμοποιήστε μόνο εξαρτήματα και πρόσθετες συσκευές που αναφέρονται στις οδηγίες χρήσης. Η χρήση διαφορετικών εργαλείων τοποθέτησης ή άλλων εξαρτημάτων από αυτών που συνιστώνται στις οδηγίες χρήσης ενδέχεται να προκαλέσει κίνδυνο τραυματισμού.

Περιγραφή	Αριθμός προϊόντος
Σετ λεπίδων για ξύλο, 10 τεμ.	6.215.001.101
Σετ λεπίδων για μέταλλο, 10 τεμ.	6.215.001.131



## Σφάλματα και βλάβες στη λειτουργία

Η συσκευή ελέγχθηκε διεξοδικά κατά την παραγωγή ως προς την άποψη λειτουργία της. Εάν, ωστόσο, παρουσιαστούν δυσλειτουργίες, τότε ελέγξτε τη συσκευή σύμφωνα με τον παρακάτω κατάλογο.

Οι ενέργειες για την αντιμετώπιση σφαλμάτων και δυσλειτουργιών, που απαιτούν άνοιγμα του περιβλήματος, επιτρέπεται να διεξάγονται μόνο από εξουσιοδοτημένο ηλεκτρολόγο ή από την Trotec.

### Κατά την πρώτη χρήση εμφανίζεται ελαφρύς καπνός ή μυρωδιά:

- Δεν πρόκειται για σφάλμα ή δυσλειτουργία. Μετά από λίγο, οι ενδείξεις αυτές εξαφανίζονται.

### Η συσκευή δεν τίθεται σε λειτουργία:

- Ελέγξτε τη σύνδεση στο ηλεκτρικό δίκτυο.
- Ελέγξτε το καλώδιο τροφοδοσίας και το φικ για φθορές. Εάν διαπιστώσετε βλάβες, μην προσπαθήσετε να ενεργοποιήσετε ξανά τη συσκευή.

Εάν υποστεί ζημιά το καλώδιο σύνδεσης ηλεκτρικού δικτύου της συσκευής, πρέπει να αντικατασταθεί από τον κατασκευαστή ή την εξυπηρέτηση πελατών του ή αντιστοίχως εξειδικευμένο άτομο, για την αποφυγή κινδύνων.

- Ελέγξτε την υπάρχουσα ασφάλεια στο ηλεκτρικό δίκτυο.



#### Πληροφορίες

Περιμένετε τουλάχιστον 10 λεπτά, πριν να επανενεργοποιήσετε τη συσκευή.

### Η λεπίδα δεν είναι σταθερή:

- Προσέξτε, ώστε η λεπίδα να είναι ασφαλισμένη στις προβλεπόμενες για τον σκοπό αυτό εγκοπές στο αυτόματο τσοκ.
- Προσέξτε ώστε το αυτόματο τσοκ να είναι στερεωμένο.

### Η λεπίδα δεν εισέρχεται απρόσκοπτα στο υλικό προς επεξεργασία ή η απόδοση πριονίσματος είναι πολύ μικρή:

- Ελέγξτε τη ρυθμισμένη προεπιλογή αριθμού διαδρομών. Πρέπει να είναι κατάλληλα ρυθμισμένη τόσο για τη λεπίδα όσο και για το υλικό.
- Επιλέξτε μεγαλύτερο αριθμό διαδρομών στρέφοντας προς τα πάνω τον τροχό ρύθμισης για την προεπιλογή αριθμού διαδρομών.
- Ελέγξτε αν η ρύθμιση διαδρομής παλινδρόμησης είναι κατάλληλη για το υλικό προς επεξεργασία.
- Εάν η λεπίδα έχει φθαρεί, αντικαταστήστε την με νέα.
- Ελέγξτε αν η επιλεγμένη λεπίδα είναι κατάλληλη για το υλικό προς επεξεργασία.

### Η συσκευή υπερθερμαίνεται:

- Προσέξτε να μην ασκήσετε υπερβολική πίεση στη συσκευή κατά το πριόνισμα.

- Επιλέξτε μικρότερο αριθμό διαδρομών στρέφοντας προς τα κάτω τον τροχό ρύθμισης για την προεπιλογή αριθμού διαδρομών.
- Ελέγξτε αν η επιλεγμένη λεπίδα είναι κατάλληλη για την ενέργεια που θα πραγματοποιήσετε.
- Διατηρείτε τις οπές εξαερισμού ελεύθερες, για να αποφύγετε την υπερθέρμανση του κινητήρα.



#### Πληροφορίες

Περιμένετε τουλάχιστον 10 λεπτά, πριν να επανενεργοποιήσετε τη συσκευή.

### Η συσκευή σας εξακολουθεί να μην λειτουργεί σωστά μετά τους ελέγχους;

Επικοινωνήστε με την εξυπηρέτηση πελατών. Εάν χρειάζεται, στείλτε τη συσκευή για επισκευή σε εξουσιοδοτημένη επιχείρηση εξειδικευμένη στις ηλεκτρικές εργασίες ή στην Trotec.

## Συντήρηση

### Ενέργειες πριν από την έναρξη συντήρησης



#### Προειδοποίηση για ηλεκτρική τάση

Μην αγγίζετε το φικ με βρεγμένα ή υγρά χέρια.

- Απενεργοποιήστε τη συσκευή.
- Αποσυνδέστε το καλώδιο τροφοδοσίας από την πρίζα, πιάνοντάς το από το φικ.
- Αφήστε τη συσκευή να κρυώσει εντελώς.



#### Προειδοποίηση για ηλεκτρική τάση

**Οι ενέργειες συντήρησης, που απαιτούν άνοιγμα του περιβλήματος, επιτρέπεται να διεξάγονται μόνο από εξουσιοδοτημένες εξειδικευμένες επιχειρήσεις ή από την Trotec.**

### Οδηγίες συντήρησης

Στο εσωτερικό της συσκευής δεν υπάρχουν μέρη τα οποία πρέπει να συντηρηθούν ή να λιπανθούν από τον χρήστη.

### Καθαρισμός

Η συσκευή πρέπει να καθαρίζεται πριν και μετά από κάθε χρήση.

#### Σημείωση

Η συσκευή δεν πρέπει να λιπαίνεται μετά τον καθαρισμό.



#### Προειδοποίηση για ηλεκτρική τάση

Υπάρχει κίνδυνος βραχυκυκλώματος εξαιτίας των υγρών που εισχωρούν στο περίβλημα!

Μη βυθίζετε τη συσκευή και τα εξαρτήματα στο νερό. Προσέξτε να μην εισέλθει νερό ή άλλα υγρά στο περίβλημα.

- Καθαρίστε τη συσκευή με ένα υγρό και μαλακό πανί που δεν αφήνει χνούδια. Προσέχετε να μην εισέρχεται υγρασία μέσα στο περίβλημα. Προσέχετε, ώστε τα ηλεκτρικά εξαρτήματα να μην έρχονται σε επαφή με υγρασία. Μην χρησιμοποιείτε ισχυρά καθαριστικά, όπως π.χ. σπρέι καθαρισμού, διαλύτες, καθαριστικά με αλκοόλη ή διαβρωτικά καθαριστικά στο νοτισμένο πανί.
- Στεγνώστε τη συσκευή με ένα μαλακό πανί που δεν αφήνει χνούδια.
- Στεγνώστε τις λεπίδες με ένα μαλακό πανί χωρίς χνούδια.
- Απομακρύνετε τις αποθέσεις σκόνης και ενδεχομένως δημιουργούμενα ροκανίδια ή υπολείμματα υλικών από το αυτόματο τσοκ.
- Διατηρείτε τις οπές εξαερισμού ελεύθερες από αποθέματα σκόνης, για να αποφύγετε την υπερθέρμανση του κινητήρα.
- Απομακρύνετε τη σκόνη και τα ροκανίδια από την αποβολή ροκανιδιών. Αν η αποβολή ροκανιδιών είναι μπλοκαρισμένη, καθαρίστε την με κατάλληλα βοηθητικά μέσα (π.χ. πεπιεσμένος αέρας).

## Απόρριψη



Το σύμβολο του διαγραμμένου κάδου απορριμμάτων σε μια χρησιμοποιημένη ηλεκτρική ή ηλεκτρονική συσκευή σημαίνει ότι αυτή δεν πρέπει να απορρίπτεται στο τέλος του κύκλου ζωής της στα οικιακά απορρίμματα. Για τη δωρεάν επιστροφή βρίσκονται στην περιοχή σας σημεία συλλογής για χρησιμοποιημένες ηλεκτρικές και ηλεκτρονικές συσκευές. Μπορείτε να βρείτε τις διευθύνσεις από τις διοικητικές υπηρεσίες του δήμου ή της κοινότητάς σας. Για πολλές χώρες τη ΕΕ μπορείτε επίσης να ενημερωθείτε στην ιστοσελίδα μας <https://hub.trotec.com/?id=45090> για περαιτέρω δυνατότητες επιστροφής. Διαφορετικά απευθυνθείτε σε μια επίσημη, εγκεκριμένη για τη χώρα σας εταιρεία ανακύκλωσης παλαιών συσκευών.

Μέσω της διαχωρισμένης συλλογής χρησιμοποιημένων ηλεκτρικών και ηλεκτρονικών συσκευών επιδιώκεται η επαναχρησιμοποίηση, η αξιοποίηση υλικών ή άλλες μορφές της αξιοποίησης χρησιμοποιημένων συσκευών και επίσης αποφεύγονται οι αρνητικές συνέπειες κατά την απόρριψη των επικίνδυνων ουσιών που πιθανόν υπάρχουν στις συσκευές στο περιβάλλον και στην ανθρώπινη υγεία.

## Δήλωση συμμόρφωσης

Μετάφραση της πρωτότυπης δήλωσης συμμόρφωσης υπό την έννοια της οδηγίας ΕΚ περί μηχανών 2006/42/ΕΚ, Παράρτημα II Μέρος 1 Παράγραφος Α

Με την παρούσα εμείς, η Trotec GmbH, με αποκλειστική ευθύνη, δηλώνουμε ότι το ακολούθως κατονομαζόμενο προϊόν αναπτύχθηκε, σχεδιάστηκε και κατασκευάστηκε από εμάς σύμφωνα με τις απαιτήσεις της Οδηγίας ΕΚ περί μηχανών στην έκδοση 2006/42/ΕΚ.

**Μοντέλο προϊόντος / προϊόν:** PJSS 13-230V

**Τύπος προϊόντος:** σέγα χειρός εκκρεμούς κίνησης 850W

**Έτος κατασκευής από:** 2021

### Σχετικές Οδηγίες ΕΕ:

- 2011/65/ΕΕ: 01.07.2011
- 2012/19/ΕΕ: 24/7/2012
- 2014/30/ΕΕ: 29.03.2014

### Εφαρμοζόμενα εναρμονισμένα πρότυπα:

- EN 55014-1:2017/A11:2020
- EN 61000-3-2:2014
- EN 61000-3-3:2013
- EN 62841-1:2015
- EN 62841-2-11:2016+A1:2020

### Εφαρμοζόμενα εθνικά πρότυπα και τεχνικές προδιαγραφές:

- EN 55014-2:2015
- EN 61000-3-3:2013/A1:2019
- EN IEC 61000-3-2:2019

### Κατασκευαστής και όνομα του πληρεξούσιου των τεχνικών εγγράφων:

Trotec GmbH

Grebbeener Straße 7, D-52525 Heinsberg

Τηλέφωνο: +49 2452 962-400

E-Mail: [info@trotec.de](mailto:info@trotec.de)

Τόπος και ημερομηνία της έκδοσης:

Heinsberg, στις 08.04.2021

Detlef von der Lieck, Διευθύνων σύμβουλος

Trotec GmbH

Grebener Str. 7  
D-52525 Heinsberg

☎ +49 2452 962-400

☎ +49 2452 962-200

✉ [info@trotec.com](mailto:info@trotec.com)

[www.trotec.com](http://www.trotec.com)