

PJSS 13-230V

LT

ORIGINALIOS INSTRUKCIJOS  
VERTIMAS  
850W ŠVYTUOKLINIS  
SIAURAPJŪKLIS



 TROTEC

**Turinys**

**Pastabos dėl naudojimo instrukcijos** ..... 2

**Sauga** ..... 2

**Informacija apie įrenginį** ..... 7

**Gabenimas ir laikymas**..... 8

**Eksploatavimo pradžia** ..... 9

**Valdymas** ..... 13

**Papildomai užsakomi priedai**..... 15

**Klaidos ir gedimai**..... 15








**Techninė priežiūra** ..... 16

**Šalinimas** ..... 16

**Atitikties deklaracija** ..... 17

**Pastabos dėl naudojimo instrukcijos**

**Simboliai**

-  **Įspėjimas apie elektros įtampą**  
Šis simbolis nurodo, kad dėl elektros įtampos kyla pavojus asmenų sveikatai ir gyvybei.
-  **Įspėjimas dėl karšto paviršiaus**  
Šis simbolis nurodo, kad dėl įkaitusio paviršiaus kyla pavojus asmenų sveikatai ir gyvybei.
-  **Įspėjimas dėl lazerio spindulių**  
Šis simbolis nurodo, kad dėl lazerio spindulių kyla pavojus asmenų sveikatai.
-  **Įspėjimas dėl smailaus objekto**  
Šis simbolis nurodo, kad dėl aštrių daiktų kyla pavojus asmenų sveikatai ir gyvybei.
-  **Įspėjimas dėl rankų sužalojimų**  
Šis simbolis nurodo, kad dėl rankos sužeidimų kyla pavojus asmenų sveikatai ir gyvybei.
-  **Įspėjimas**  
Signalinis žodis nurodo vidutinio rizikos laipsnio pavojų, kurio neišvengus galimas sunkus sužalojimas ar mirtis.
-  **Atsargiai**  
Signalinis žodis nurodo mažo rizikos laipsnio pavojų, kurio neišvengus galimas lengvas arba vidutinio sunkumo sužalojimas.

**Pastaba**

Signalinis žodis nurodo svarbią informaciją (pvz., materialinę žalą), tačiau ne pavojus.



**Informacija**

Nurodymai su tokiu simboliu padeda greitai ir saugiai atlikti darbus.



**Laikytis instrukcijos**

Nurodymai su šiuo simboliu nurodo, kad reikia laikytis naudojimo instrukcijos.



**Dėvėti klausos apsaugą**

Nurodymai su tokiu simboliu nurodo, kad reikia naudoti ausines.



**Nešiokite apsauginius akinius**

Nurodymai su tokiu simboliu nurodo, kad reikia naudoti akių apsaugą.



**Dėvėti apsauginę kaukę**

Nurodymai su tokiu simboliu nurodo, kad reikia naudoti apsauginę kaukę.



**Dėvėkite apsauginius drabužius**

Nurodymai su šiuo simboliu nurodo, kad reikia vilkėti apsauginius drabužius.



**Dėvėti apsaugines pirštines**

Šiuo simboliu pažymėtais nurodymais atkreipiamas dėmesys į tai, kad būtina mėvėti apsaugines pirštines.

Naujausią naudojimo instrukcijos versiją ir ES atitikties deklaraciją galite atsisiųsti spustelėję šią nuorodą:



PJSS 13-230V



<https://hub.trotec.com/?id=39836>

**Sauga**

**Bendrieji elektrinių įrankių saugos nurodymai**



**Įspėjimas**

**Perskaitykite visus šiuos saugos nurodymus, instrukcijas, paveikslėlius ir techninius duomenis, kurie pateikti su šiuo elektriniu įrankiu.**

Nesilaikant toliau pateiktų instrukcijų galimas elektros smūgis, gaisras ir (arba) sunkūs sužalojimai.

**Visus saugos nurodymus ir instrukcijas pasilikite ateičiai.**

Saugos nurodymuose vartojama sąvoka *elektrinis įrankis* reiškia elektrą naudojančius įrankius (su maitinimo kabeliu) arba su akumuliatoriumi naudojamus įrankius (be maitinimo kabelio).

### Bendrieji elektrinių įrankių saugos nurodymai. Darbo vietos sauga



- **Pasirūpinkite, kad darbo zona būtų švari ir gerai apšviesta.** Dėl netvarkos ar nepakankamo darbo zonų apšvietimo galimi nelaimingi atsitikimai.
- **Nedirbkite su elektriniu įrankiu sprogoje aplinkoje, kurioje yra degių skysčių, dujų arba dulkių.** Naudojant elektrinius įrankius, susidaro kibirkščių, galinčių uždegti dulkes arba garus.
- **Pasirūpinkite, kad, jums naudojant elektrinį įrankį, vaikai ir kiti asmenys būtų atokiau.** Blaškomi galite prarasti elektrinio įrankio kontrolę.

### Bendrieji elektrinių įrankių saugos nurodymai. Elektros sauga

- **Elektrinio įrankio jungiamasis kištukas turi tikti kištukiniam lizdui. Jokiu būdu negalima keisti kištuko. Kartu su įžemintais elektriniais įrankiais nenaudokite adapterio kištuko.** Nepakeisti kištukai ir tinkami kištukiniai lizdai mažina elektros smūgio pavojų.
- **Nesilieskite prie įžemintų paviršių, pvz., vamzdžių, šildytuvų, viryklių ir šaldytuvų.** Kai kūnas įžemintas, kyla didesnis elektros smūgio pavojus.
- **Saugokite elektrinius įrankius nuo lietaus ar drėgmės.** Įsiskverbus į elektrinį įrankį vandens, didėja elektros smūgio pavojus.
- **Nenaudokite laido ne pagal paskirtį – neneškite ir nekabinkite už jo elektrinio įrankio ir netraukite už jo, norėdami iš kištukinio lizdo ištraukti kištuką. Laikykite laidą toliau nuo karščio, alyvos, aštrių kraštų arba judančių įrenginio dalių.** Pažeisti ar susipynę laidai didina elektros smūgio pavojų.
- **Jei dirbate elektriniu įrankiu lauke, naudokite tik ilginamuosius laidus, tinkančius naudoti ir lauke.** Naudojant laukui tinkamą ilginamąjį laidą, mažėja elektros smūgio pavojus.
- **Jei reikia neišvengiamai naudoti elektrinį įrankį drėgnoje aplinkoje, naudokite jungtuvą su liekamosios srovės apsaugu.** Naudojant pažaidos srovės apsauginį jungiklį, mažinamas elektros smūgio pavojus.

### Bendrieji elektrinių įrankių saugos nurodymai. Asmenų sauga

- **Būkite atidūs, susikoncentravę ir dirbkite su elektriniu įrankiu protingai. Nenaudokite elektrinio įrankio, jei esate pavargę arba paveikti narkotinių medžiagų, alkoholio ar vaistų.** Neatidžiai dirbdami su elektriniu įrankiu, galite smarkiai susižaloti.

  **Naudokite asmenines apsaugos priemones ir visada nešiokite apsauginius akinius.** Dėvint asmenines apsaugos priemones, pvz., kaukę nuo dulkių, neslystančius apsauginius batus, apsauginį šalną arba klausos apsaugos priemones, tinkamas atsižvelgiant į elektrinio įrankio pobūdį ir naudojimą, mažėja sužalojimų pavojus.

- **Venkite netyčinio paleidimo. Prieš jungdami elektrinį įrankį prie maitinimo šaltinio ir (arba) akumuliatoriaus, jį keldami ar nešdami, įsitikinkite, kad jis išjungtas.** Jei nešdami elektrinį įrankį laikote pirštą ant jungiklio arba prie maitinimo šaltinio jungiate įjungtą elektrinį įrankį, galimi nelaimingi atsitikimai.
- **Prieš įjungdami elektrinį įrankį, nuimkite nustatymo įrankius arba veržliarakčius.** Besisukančioje elektrinio įrankio dalyje esantis įrankis arba raktas gali sužaloti.
- **Venkite neįprastos kūno laikysenos. Pasirūpinkite stabilia stovėseną ir visada išlaikykite pusiausvyrą.** Tai užtikrinę, elektrinį įrankį galėsite geriau valdyti netikėtose situacijose.
- **Dėvėkite tinkamus drabužius. Nedėvėkite plačių drabužių ar papuošalų. Saugokite plaukus ir drabužius nuo besisukančių dalių.** Besisukančios dalys gali įtraukti laisvus drabužius, papuošalus arba ilgus plaukus.
- **Jei gali būti montuojama dulkių nusiurbimo ar surinkimo įranga, ji turi būti prijungta ir tinkamai naudojama.** Naudojant dulkių nusiurbimo įtaisą, galima sumažinti dėl dulkių kylančius pavojus.
- **Nesukelkite sau apgaulingo saugumo pojūčio ir vadovaukitės saugos taisyklėmis dėl elektrinių įrankių, net jei esate daug kartų naudoję elektrinį įrankį ir su juo susipažinę.** Neatsargūs veiksmai gali rimtai sužaloti per sekundės dalis.

### Bendrieji elektrinių įrankių saugos nurodymai. Elektrinio įrankio naudojimas ir elgesys su juo

- **Pernelyg neapkraukite elektrinio įrankio. Naudokite savo darbui skirtą elektrinį įrankį.** Tinkamu elektriniu įrankiu galėsite geriau ir saugiau dirbti nurodytame galios diapazone.

- **Nenaudokite elektrinio įrankio, jei sugedęs jo jungiklis.** Elektrinis įrankis, kurio nebegalima įjungti arba išjungti, yra pavojingas ir turi būti suremontuotas.
- **Prieš atlikdami įrenginio nustatymus, keisdami priedus arba padėdami elektrinį įrankį laikyti, ištraukite kištuką iš kištukinio lizdo ir (arba) išimkite nuimamą akumuliatorių.** Šia atsargumo priemone apsaugoma nuo netyčinio elektrinio įrankio paleidimo.
- **Nenaudojamus elektrinius įrankius laikykite vaikams nepasiekiamoje vietoje. Neleiskite naudoti elektrinio įrankio asmenims, kurie nėra su juo susipažinę arba neperskaitė šių instrukcijų.** Nepatyrusių asmenų naudojami elektriniai įrankiai pavojingi.
- **Kruopščiai rūpinkitės elektriniais įrankiais ir jų priedais. Patikrinkite, ar nepriekaištingai veikia ir nestringa judamosios dalys, ar dalys nėra sulūžusios arba pažeistos ir dėl to gali suprastėti elektrinio įrankio veikimas. Prieš naudodami elektrinį įrankį, paveskite pažeistas dalis suremontuoti.** Daugelis nelaimingų atsitikimų įvyksta dėl prastos elektrinių įrankių techninės priežiūros.
- **Pjovimo įrankiai turi būti aštrūs ir švarūs.** Gerai prižiūrimi pjovimo įrankiai su aštriomis pjovimo briaunomis mažiau stringa ir juos lengviau valdyti.
- **Naudokite elektrinį įrankį, priedus, darbo įrankius ir kt. pagal šias instrukcijas. Juos naudodami, atsižvelkite į darbo sąlygas ir atliktiną darbą.** Naudojant elektrinius įrankius ne pagal paskirtį, gali susidaryti pavojingos situacijos.
- **Saugokite rankenas ir rankenų paviršius, kad būtų sausas, švarios ir nesuteptos riebalais.** Slidžios rankenos ir rankenų paviršiai neleis saugiai naudotis ir valdyti elektrinio įrankio netikėtose situacijose.



**Bendrieji elektrinių įrankių saugos nurodymai. Techninė priežiūra**

- **Paveskite remontuoti elektrinius įrankius tik kvalifikuotiems specialistams ir tik naudojant originalias atsargines dalis.** Taip užtikrinsite, kad būtų išlaikytas elektrinio įrankio saugumas.



**Specialūs saugos nurodymai dirbantiems su siaurapjūkliais**



**Įspėjimas dėl lazerio spindulių**  
**2 lazerio klasė, P max.: < 1 mW, λ: 400–700 nm, EN 60825-1:2014**

Nežiūrėkite tiesiogiai į lazerio spindulį arba angą, iš kurios išeina lazerio spindulys.

Niekada nenukreipkite lazerio spindulio į asmenis, gyvūnus ar atspindinčius paviršius. Net ir trumpai pažvelgus į lazerio spindulį galima pažeisti akis.

Žiūrint į lazerio spindulio išėjimo angą per optinius instrumentus (pvz., lupas, didinamuosius stiklus ir pan.), gali kilti pavojus pakenkti akims.

Dirbdami 2 klasės lazeriu laikykitės šalies įstatymuose numatytų reikalavimų užsidėti akių apsaugą.

- **Atlikdami darbus, kai naudojamas įstatomasis įrankis gali pataikyti į paslėptus elektros laidus arba įrenginio maitinimo laiką, elektrinį įrankį laikykite už izoliuotų rankenų paviršių.** Palietus įtampingą laidą, įtampa gali pasklisti ir po metalines įrenginio dalis ir gali kilti elektros smūgis.
- **Spaustuvais, kitokiomis priemonėmis ir būdais įtvirtinkite ir užfiksuokite ruošinį ant stabilaus pagrindo.** Laikomas ranka arba prispaustas prie kūno ruošinys nebus užfiksuotas, todėl galite nesuvaldyti įrankio.
- **Naudokite tinkamus paieškos įrenginius, kad rastumėte paslėptus maitinimo laidus, arba prašykite vietos elektros tiekimo tinklų įmonių pagalbos.** Palietus elektros laidus, gali kilti gaisras ir ištikti elektros smūgis. Pažeidus dujų liniją, gali įvykti sprogimas. Pažeidus vandentiekio liniją, gali būti padaryta materialinė žala arba ištikti elektros smūgis.
- **Vibracija gali pakenkti plaštakoms ir rankoms.** Kiek įmanoma sumažinkite vibracijos poveikio trukmę.
- **Dirbdami laikykite elektrinį įrankį abiem rankomis.** Pasirūpinkite tvirta stovėseną. Abiem rankomis elektrinį įrankį galima valdyti saugiau.
- **Pritvirtinkite ruošinį.** Įtempimo įtaisais arba spaustuve užfiksuotas ruošinys laikomas tvirtiau nei ranka.
- **Prieš įstatydami nuvalykite pjūklelio kotą.** Nešvaraus koto negalima patikimai įtvirtinti.
- **Patikrinkite, ar pjūklo geležtė gerai įtvirtinta.** Klibanti pjūklo geležtė gali iškristi ir jus sužeisti.
- **Prieš įjungdami elektrinį įrankį įsitikinkite, ar įstatomasis įrankis gali laisvai judėti.** Įjungus įrenginį su užblokuotu įstatomuoju įrankiu, gali susidaryti stipri jėga ir įrenginys gali būti atmetas į šoną.
- **Neapdirbkite sudrėkintų medžiagų ar drėgnų plotų.**

- **Elektrinį įrankį glauskite prie ruošinio tik tada, kai jis įjungtas.** Kitaip kyla atatrąkos pavojus.
- **Atkreipkite dėmesį į tai, kad pjaunant atraminė plokštė patikimai priglustų prie ruošinio.** Pakrypęs pjūklelis gali lūžti arba sukelti atatrąką.
- **Nekiškite rankų prie pjovimo srities.** Nekiškite rankų po ruošiniu. Palietus pjūklelį galima susižaloti.
- **Nekiškite rankų prie stūmiklio ir greitojo įveržimo griebtuvo.** Palietus konstrukcines dalis kyla pavojus susižaloti.
- **Pasirūpinkite pakankamu vėdinimu.**
- **Reguliariai tikrinkite, ar nesusidėvėjo ir nėra pažeistas greitojo įveržimo griebtuvas.**
- **Naudokite tik nepažeistus, nepriekaištingos būklės pjūklelius.** Sulinkę ir atšipę pjūkleliai gali lūžti arba sukelti atatrąką.
- **Išjungę įrenginį, nestabdykite pjūklelio prispausdami jį iš šono.** Kitaip galite pažeisti pjūklelį, jį sulaužyti arba sukelti atatrąką.
- **Baigę darbo eigos veiksmą, išjunkite elektrinį įrankį ir pjūklelį ištraukite iš pjūvio vietos tik tada, kai jis visiškai sustos.** Taip išvengsite atatrąkos ir galėsite saugiai padėti elektrinį įrankį.
- **Nedelsdami išjunkite elektrinį įrankį, jei jis užstringa.** Susidariusi jėga elektrinį įrankį gali atmesti į šoną.
- **Prieš padėdami elektrinį įrankį palaukite, kol jis sustos.** Įstatomasis įrankis gali užkliūti, todėl galite prarasti elektrinio įrankio kontrolę.

### Naudojimas pagal paskirtį

Naudokite įrenginį PJSS 13-230V išskirtinai tik:

- tiesiems ir vingiuotiems pjūviams kampuotuose medienos, plastiko ir lengvojo metalo ruošiniuose ant tvirtos atramos,
- įstrižiesiems pjūviams iki 45° kampu kampuotuose medienos, plastiko ir lengvojo metalo ruošiniuose,

atsižvelgiant į techninius duomenis (žr. eksploatacijos instrukciją).

Elektrinį įrankį rekomenduojame naudoti kartu su originaliais „Trotec“ priedais.

### Numatytas netinkamas naudojimas

- Įrenginys neskirtas šlapios medienos apdirbimui.
- Įrenginys neskirtas stiklo arba akmens apdirbimui.
- Įrenginys neskirtas laisvam rankų darbui be atramos.

Kitoks naudojimas, nei aprašyta skyriuje „Numatytasis naudojimas“, laikomas pagrįstai netinkamu naudojimu.

### Naudotojų kvalifikacija

Šį įrenginį naudojantys asmenys privalo:

- būti perskaitę ir supratę naudojimo instrukciją, ypač skyrių „Sauga“.

### Asmeninės apsaugos priemonės



**Dėvėkite apsaugines klausos priemones.**

Dėl triukšmo poveikio galima prarasti klausą.



**Dėvėkite apsauginius akinius.**

Taip apsaugosite akis nuo galinčių sužaloti atskylančių, žemyn krintančių ir aplink skriejančių skeveldrų.



**Dėvėkite apsauginę kaukę.**

Ją dėvėdami, neįkvėpsite apdirbant ruošinius galinčių susidaryti sveikatai kenksmingų dulkių.



**Mūvėkite apsaugines pirštines.**

Taip apsaugosite rankas nuo nudegimų, prispaudimų ir odos nubrozdinimų.



**Dėvėkite priglundusius apsauginius drabužius.**

Taip apsisaugosite nuo pavojaus, kad drabužius įtrauks besisukančios dalys.

### Liekamieji pavojai



**Įspėjimas apie elektros įtampą**

Elektros smūgis dėl nepakankamos izoliacijos. Prieš kiekvieną naudojimą patikrinkite, ar įrenginys nepažeistas ir tinkamai veikia.

Jei nustatote pažeidimų, įrenginio nenaudokite. Nenaudokite įrenginio, jei jis arba jūsų rankos šlapios arba drėgnos!



**Įspėjimas apie elektros įtampą**

Su elektrinėmis konstrukcijų dalimis susijusius darbus gali atlikti tik įgaliotoji specializuota įmonė!



**Įspėjimas apie elektros įtampą**

Prieš atlikdami bet kokius darbus su įrenginiu, iš kištukinio lizdo ištraukite tinklo kištuką! Nelieskite kištuko drėgnomis arba šlapiomis rankomis. Laikydami už tinklo kištuko, maitinimo laidą ištraukite iš kištukinio lizdo.



**Įspėjimas apie elektros įtampą**

Dėl į korpusą įsiskverbusių skysčių kyla trumpojo jungimo pavojus!

Nenardinkite prietaiso ir priedų į vandenį. Saugokite, kad į korpusą nepatektų vandens ar kitų skysčių.

**Įspėjimas apie elektros įtampą****Elektros smūgis dėl žaibo.**

Nedirbkite su įrenginiu lauke perkūnijos metu.  
Perkūnijos metu atjunkite prietaisą nuo elektros tinklo.  
Operatorius yra atsakingas už pastatų apsaugą nuo žaibo.

**Įspėjimas dėl lazerio spindulių****2 lazerio klasė, P max.: < 1 mW, λ: 400–700 nm, EN 60825-1:2014**

Nežiūrėkite tiesiogiai į lazerio spindulį arba angą, iš kurios išeina lazerio spindulys.

Niekada nenukreipkite lazerio spindulio į asmenis, gyvūnus ar atspindinčius paviršius. Net ir trumpai pažvelgus į lazerio spindulį galima pažeisti akis. Žiūrint į lazerio spindulio išėjimo angą per optinius instrumentus (pvz., lupas, didinamuosius stiklus ir pan.), gali kilti pavojus pakenkti akims. Dirbdami 2 klasės lazeriu laikykitės šalies įstatymuose numatytų reikalavimų užsidėti akių apsaugą.

**Įspėjimas dėl karšto paviršiaus**

Panaudotas įstatomasis įrankis dar gali būti įkaitęs.  
Liečiant įstatomąjį įrankį, kyla pavojus nusideginti.  
Nelieskite įstatomojo įrankio plikomis rankomis!  
Mūvėkite apsaugines pirštines!

**Įspėjimas dėl rankų sužalojimų**

Neatsargiai naudojantis įrenginiu, pjūklelio ir atraminės plokštės srityje kyla pavojus susižaloti.  
Mūvėkite apsaugines pirštines!

**Įspėjimas dėl smailaus objekto**

Pjūklelio dalys yra smailios. Neatsargiai naudojantis, kyla pavojus susižaloti.  
Mūvėkite apsaugines pirštines!

**Įspėjimas**

Nuodingos dulkės!



Apdorojant susidarančios kenksmingos / nuodingos dulkės gali pakenkti operatoriaus arba šalia esančių asmenų sveikatai.



Dėvėkite apsauginius akinius ir nuo dulkių apsaugančią kaukę!

**Įspėjimas**

Neapdorokite medžiagų, kurių sudėtyje yra asbesto.  
Asbestas sukelia vėžį.

**Įspėjimas**

Įsitikinkite, kad dirbdami su elektriniu įrankiu nepažeisite elektros, dujų arba vandens linijų.  
Prireikus patikrinkite linijų ieškikliu prieš gręždami arba pjaudami sieną.

**Įspėjimas**

Sužalojimų, kurie galimi dėl aplink skriejančių dalių arba lūžtančių įrankio antgalių, pavojus.

**Įspėjimas**

Neišmokytų asmenų netinkamai arba ne pagal paskirtį naudojamas įrenginys gali kelti pavojų! Atkreipkite dėmesį į naudotojų kvalifikaciją!

**Įspėjimas**

Šis įrenginys ne žaislas ir neturi patekti vaikams į rankas.

**Įspėjimas**

Uždusimo pavojus!

Nepalikite pakuotės medžiagos be priežiūros. Vaikams ji gali kelti pavojų.

**Atsargiai**

Vibracija gali pakenkti sveikatai, jei įrenginys naudojamas ilgą laiką arba netinkamai valdomas ir netinkamai atliekama jo techninė priežiūra.

**Atsargiai**

Laikykitės pakankamo atstumo iki šilumos šaltinių.

**Pastaba**

Jei įrenginį laikysite arba transportuosite netinkamai, jis gali būti pažeistas.

Vadovaukitės įrenginio transportavimo ir laikymo informacija.

**Veiksmai naudojant avarinio stabdymo funkciją**

Avarinis stabdymas:

Ištraukus maitinimo laidą kištuką iš maitinimo tinklo lizdo, prietaiso veikimas iš karto sustabdomas. Norėdami apsaugoti prietaisą nuo atsitiktinio paleidimo iš naujo, palikite maitinimo laidą kištuką ištrauktą.

Kaip elgtis avarijos atveju:

1. Išjunkite prietaisą.
2. Įvykus avarijai atjunkite įrenginį nuo elektros srovės tinklo: Laikydami už tinklo kištuko, ištraukite maitinimo laidą iš kištukinio lizdo.
3. Nejunkite sugedusio įrenginio prie tinklo jungties.

## Informacija apie įrenginį

### Įrenginio aprašas

Įrenginys PJSS 13-230V pritaikytas įvairiems darbams pjūklų su greitu pjovimo judėjimu dėl nustatytos švytuoklinės eigos.

Apsauga nuo atplyšančių dalelių leidžia atlikti pjūvius be atplaišų.

Švytuoklinė eiga gali būti nustatyta į 3 pakopas arba, esant poreikiui, išjungta.

Pakeisti pjūklo geležtes galima nenaudojant instrumentų.

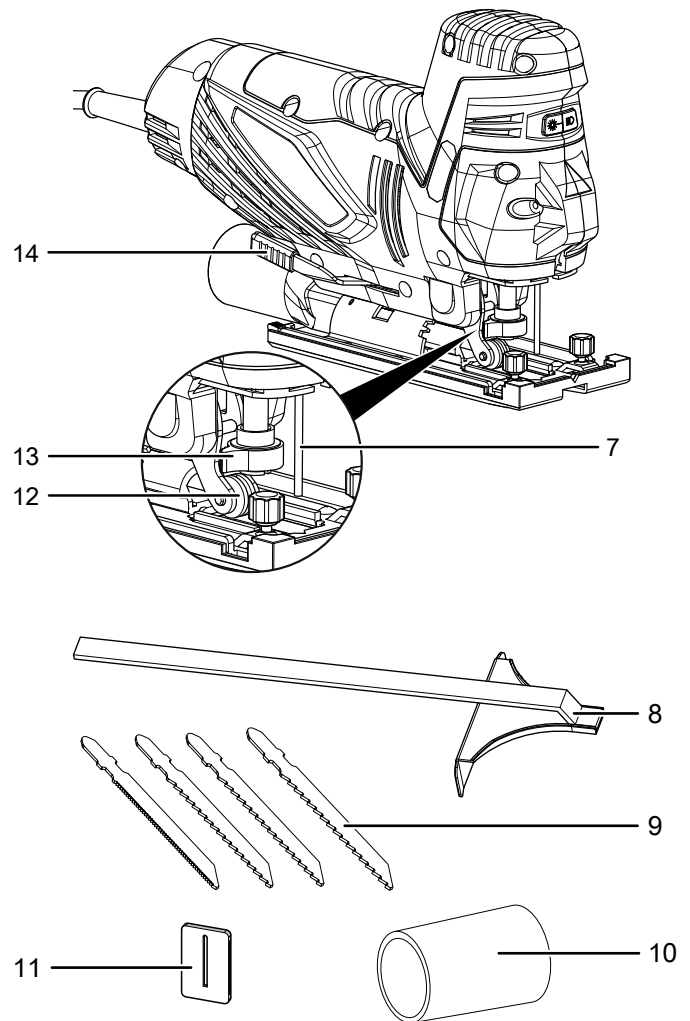
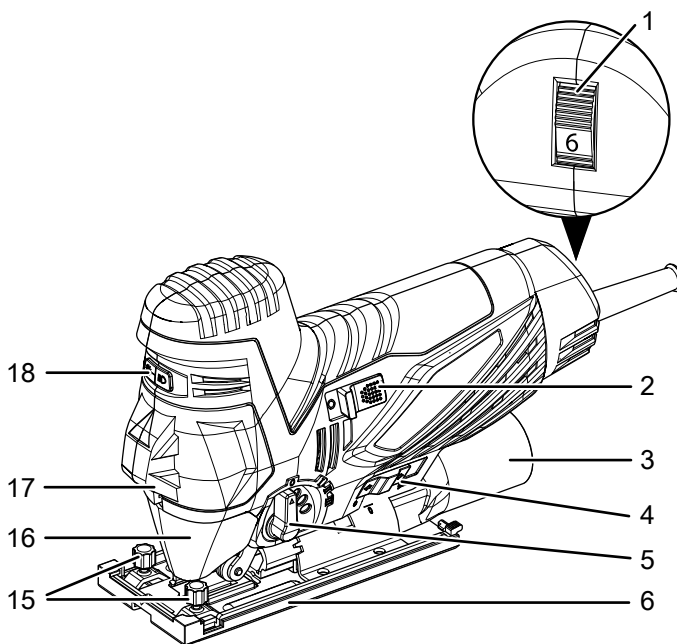
Pagrindą galima perstatyti be įrankių, galimi 15°, 30° ir 45° pjovimo kampai.

Taktų skaičių tarp 0 ir 3.000 min<sup>-1</sup> galima paprastai nustatyti integruotu nustatymo ratuku.

Darbo sritį apšviečia šviesos diodų darbo lemputė. Tam, kad atliktumėte geresnį pjūvį, galima prijungti lazerį, kuris rodo esančią pjūvio liniją.

Be to įrenginys turi orapūtės, skirtos pjovimo linijai be drožlių, funkciją, kaip ir integruotą siurblio jungtį efektyviam nusiurbimui svetimkūnių.

### Įrenginio atvaizdas




Nr.	Pavadinimas
1	Taktų skaičiaus nustatymo ratukas
2	Įjungimo / išjungimo jungiklis
3	Dulkių nusiurbimo jungtis
4	Dulkių ištraukimo / nusiurbimo funkcijos pasirinkimo jungiklis
5	Švytuoklinės eigos pasirinkimo jungiklis
6	Pagrindas su nuimamu slankikliu
7	Apsauginė kojėlė
8	Lygiagrečioji atrama
9	Pjūklo geležčių rinkinys
10	Dulkių nusiurbimo įrangos adapteris
11	Apsauga nuo atplyšančių dalelių
12	Bėgių ratukas
13	Greitojo įveržimo griebtuvas
14	Pagrindo blokavimas
15	Lygiagrečios atramos tvirtinamieji varžtai
16	Apsauginis gaubtas
17	Lazeris, šviesos diodų darbinė lemputė
18	Lazerio ir šviesos diodų darbinės lemputės mygtukas

## Komplekto sudėtis

- 1 švytuoklinis siaurapjūklis
- 1 lygiagreti atrama
- 3 pjūklo geležtės HCS medžiui
- 1 pjūklo geležtė HSS metalui
- 1 dulkių nusiurbimo adapteris
- 1 apsauga nuo atplystančių dalelių
- 1 slankiklis
- 1 instrukcija

## Techniniai duomenys

Parametras	Vertė
<b>Modelis</b>	<b>PJSS 13-230V</b>
Tinklo jungtis	230 V / 50 Hz
Naudojamoji galia	0,85 kW
Tuščiosios eigos sūkių skaičius	0–3000 min <sup>-1</sup>
Pjūvio kampas	0° / 15° / 30° / 45°
Didžiausias pjūvio gylis (mm)	
Mediena	80
Metalas	8
Plastikas	10
Laido ilgis	3 m
Apsaugos klasė	II (Dviguba izoliacija) / 
Masė	2 kg
<b>Informacija apie vibraciją pagal EN 62841</b>	
Bendra vibracijos emisijos vertė	
Pjaustymas, drožlių plokščių $a_{h,B}$	9,5 m/s <sup>2</sup>
Neapibrėžtis K	1,5 m/s <sup>2</sup>
Pjovimas, metalo lakštų $a_{h,M}$	11,2 m/s <sup>2</sup>
Neapibrėžtis K	1,5 m/s <sup>2</sup>
<b>Garso vertės pagal EN 62841</b>	
Garso slėgio lygis $L_{pA}$	88 dB(A)
Garso galios lygis $L_{WA}$	99 dB(A)
Neapibrėžtis K	3 dB



### Dėvėkite apsaugines klausos priemones.

Dėl triukšmo poveikio galima prarasti klausą.

## Nurodymai dėl garso ir vibracijos informacijos

- Nurodytos bendrosios vibracijos vertės **ir nurodytos triukšmo emisijos vertės** yra nustatytos EN 62841 standartizuotu bandymo metodu ir gali būti naudojamos lyginant vieną elektrinį įrankį su kitu.
- Nurodytos bendrosios vibracijos vertės **ir nurodytos triukšmo emisijos vertės** taip pat gali būti naudojamos preliminariam apkrovos vertinimui.



## Atsargiai

Vibracija gali pakenkti sveikatai, jei įrenginys naudojamas ilgą laiką arba netinkamai valdomas ir netinkamai atliekama jo techninė priežiūra.

- Faktinio elektrinių įrankių panaudojimo vibracijos ir **triukšmo emisijos** gali nesutapti su nurodytomis vertėmis, priklausomai nuo elektrinio įrankio panaudojimo rūšies ir būdo, ypač nuo apdirbamo ruošinio rūšies. Pasistenkite kiek įmanoma sumažinti vibracijos apkrovą. Mažinti vibracijos apkrovą galima tokiomis priemonėmis, kaip, pavyzdžiui, naudojant įrankį mūvėti pirštines ir riboti darbo laiką. Reikia atsižvelgti į visas darbinio ciklo dalis (pvz., laiką, kai elektrinis įrankis išjungtas, ir laiką, kai jis nors ir įjungtas, tačiau veikia be apkrovos).

## Gabenimas ir laikymas

### Pastaba

Jei įrenginį laikysite arba transportuosite netinkamai, jis gali būti pažeistas.

Vadovaukitės įrenginio transportavimo ir laikymo informacija.

## Gabenimas

**Prieš** gabendami, kaskart laikykitės toliau pateiktų nurodymų:

- Išjunkite įrenginį.
- Laikydami už tinklo kištuko, maitinimo laidą ištraukite iš kištukinio lizdo.
- Palaukite, kol įrenginys atvės.
- Iš įrankių laikiklio išimkite įrankį.
- Prireikus nuimkite nuo įrenginio dulkių nusiurbimo įtaisą.

## Laikymas

Kaskart **prieš** padėdami saugoti laikykitės toliau pateiktų nurodymų:

- Išjunkite įrenginį.
- Laikydami už tinklo kištuko, maitinimo laidą ištraukite iš kištukinio lizdo.
- Palaukite, kol įrenginys atvės.
- Iš įrankių laikiklio išimkite įrankį.
- Prireikus nuimkite nuo įrenginio dulkių nusiurbimo įtaisą.
- Išvalykite įrenginį, kaip aprašyta skyriuje „Techninė priežiūra“.

Nenaudojamą įrenginį laikykite šiomis sąlygomis:

- sausoje ir nuo šalčio ir karščio apsaugotoje vietoje
- žemesnėje nei 45 °C aplinkos temperatūroje,
- nuo dulkių ir tiesioginių saulės spindulių apsaugotoje vietoje



## Eksplotavimo pradžia

### Įrenginio išpakavimas

- Išimkite įrenginį ir priedus iš pakuotės.



#### Įspėjimas apie elektros įtampą

Elektros smūgis dėl nepakankamos izoliacijos. Prieš kiekvieną naudojimą patikrinkite, ar įrenginys nepažeistas ir tinkamai veikia. Jei nustatote pažeidimų, įrenginio nenaudokite. Nenaudokite įrenginio, jei jis arba jūsų rankos šlapios arba drėgnos!

- Patikrinkite, ar turinys pilnas ir įsitinkinkite, ar nepažeistas.



#### Įspėjimas

Uždusimo pavojus! Nepalikite pakuotės medžiagos be priežiūros. Vaikams ji gali kelti pavojų.

- Pakuotės medžiagas utilizuokite laikydamiesi nacionalinių įstatymų.

### Pjūklo disko keitimas



#### Įspėjimas apie elektros įtampą

Prieš atlikdami bet kokius darbus su įrenginiu, iš kištukinio lizdo ištraukite tinklo kištuką! Nelieskite kištuko drėgnomis arba šlapiomis rankomis. Laikydami už tinklo kištuko, maitinimo laidą ištraukite iš kištukinio lizdo.



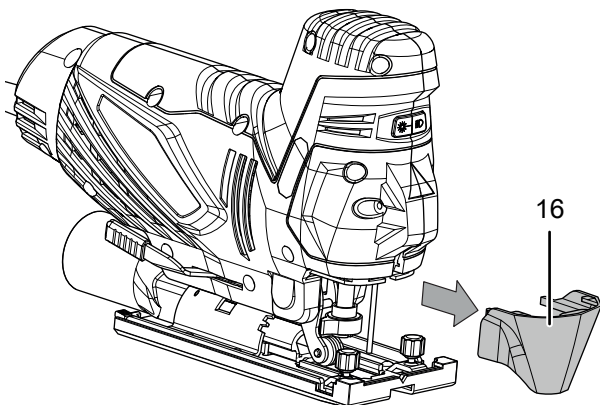
#### Dėvėti apsaugines pirštines

Įstatydami arba keisdami įrankius, mėvėkite tinkamas apsaugines pirštines.

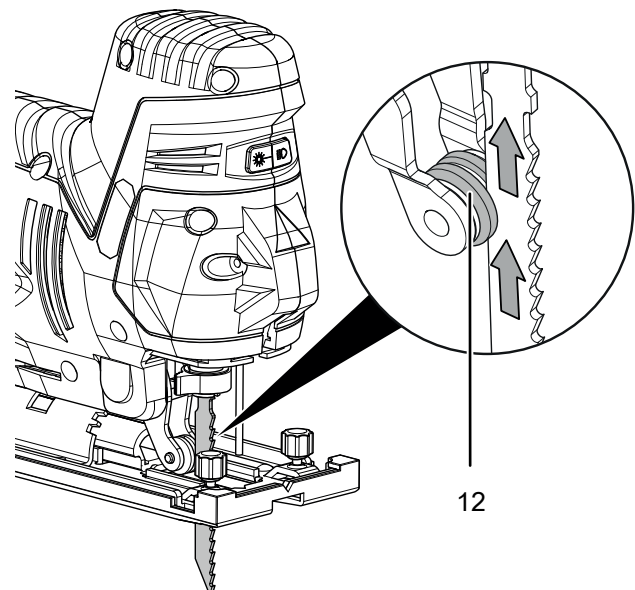
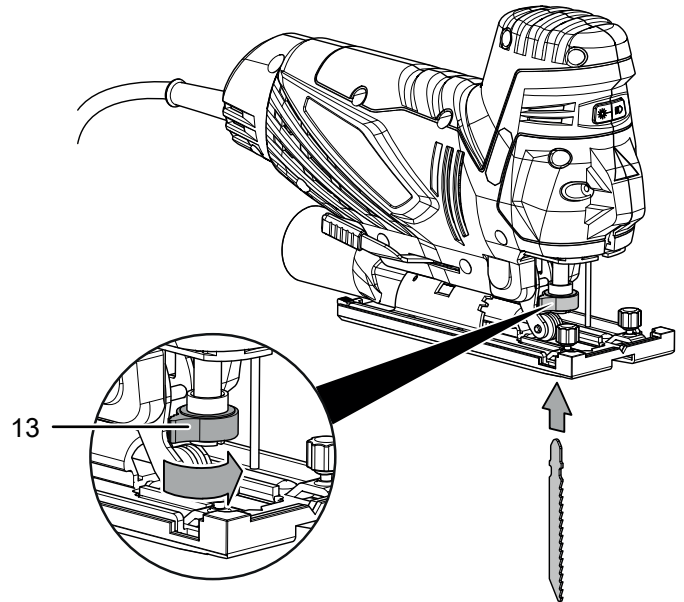
Įprastai renginys pristatomas su 3 pjūklo geležtėmis medienos pjovimui ir viena pjūklo geležte lengviesiems metalams.

Norėdami nuimti arba sumontuoti pjūklo diskus, atlikite toliau nurodytus veiksmus.

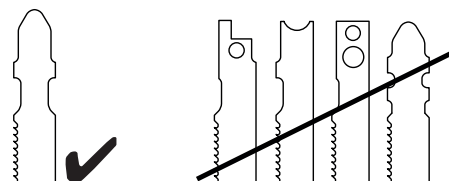
1. Nuimkite apsauginį gaubtą (16).



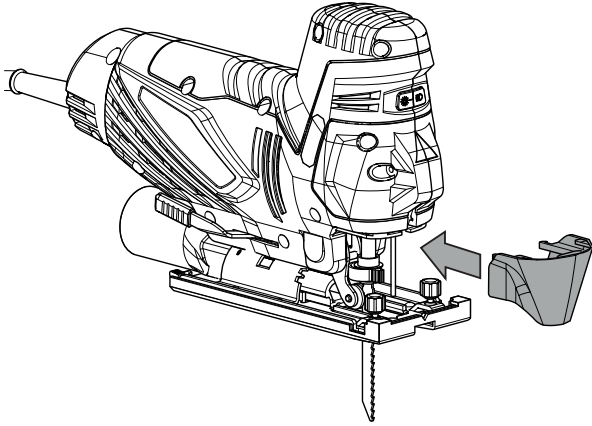
2. Sukite greitojo įveržimo griebtuvą (13) į šoną ir stipriai laikykite jį šioje padėtyje.



3. Tada išimkite pjūklo geležtę iš greitojo įveržimo griebtuvo (13).
4. Pjūklo geležtę įdėkite į greitojo įveržimo griebtuvą (13). Įsitikinkite, kad pjūklo geležtės dantukai atsukti į priekį ir kad pjūklo geležtė įdėta į bėgių ratuką (12).
5. Spauskite pjūklo geležtę iki atsitrenkimo į greitojo įveržimo griebtuvą (13). Tam naudokite pritaikytą geležtę su ašmenų komplektu.



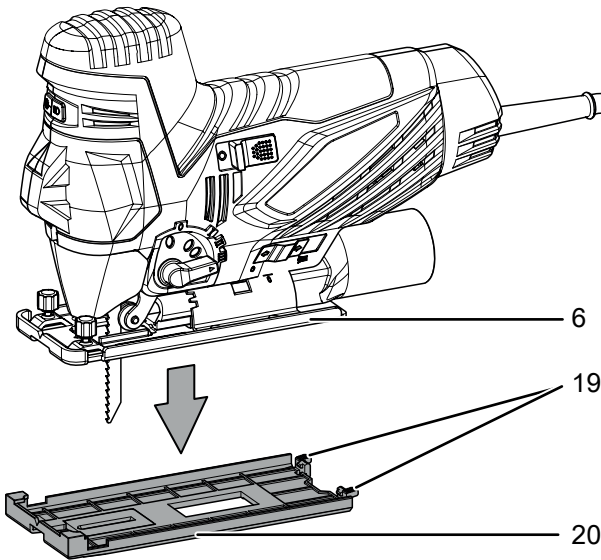
6. Vėl paleiskite greitojo įveržimo griebtuvą (13).  
⇒ Greitojo įveržimo griebtuvą (13) turi sugrįžti į savo pradinę padėtį.
7. Patikrinkite, ar pjūklo diskas tinkamai užfiksuotas.
8. Vėl uždėkite apsauginį gaubtą (16).



### Slankiklį sumontuoti / išmontuoti

Slankiklis jau sumontuotas, kad būtų apsaugotas apdirbamos medžiagos paviršius. Jeigu tai reikalinga, galite nuimti slankiklį.

1. Atlaisvinkite abu tvirtiklius (19) gale.
2. Lėtai stumkite slankiklį (20) į priekį ir kartu atsargiai atlaisvinkite priekinę slankiklio dalį nuo pagrindo (6).
3. Atsargiai ištraukite slankiklį (20) į apačią.



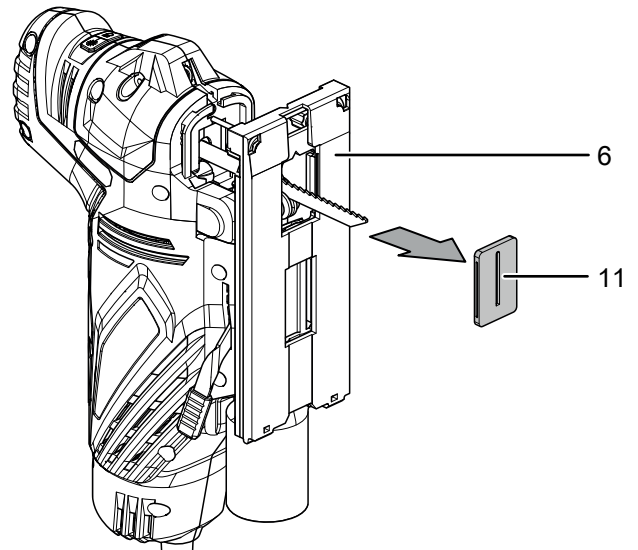
4. Iš pradžių pastumkite slankiklį (20) į priekį ant pagrindo (6), kad jį vėl pritvirtintumėte.
5. Tada užfiksuokite tvirtiklius (19) gale.
6. Patikrinkite, ar slankiklis (20) gerai pritvirtintas.

### Sumontuoti / išmontuoti apsaugą nuo atplyšančių dalelių

Apsauga nuo atplyšančių dalelių apsaugo pjaunamo medžio paviršių nuo atplaišų. Apsauga nuo atplyšančių dalelių gali būti naudojama tik su tam tikromis pjūklo geležtėmis ir tik, kai pjūvio kampas 0°. Jeigu tai reikalinga, galite jį nuimti, jeigu Jūs, pvz., norite atlikti skersinį pjūvį.

Apsauga nuo atplyšančių dalelių iš anksto sumontuota.

1. Tada išmontuokite slankiklį (20) (žr. „Slankiklio sumontavimas / išmontavimas“).
2. Išimkite apsaugą nuo atplyšančių dalelių (11) iš pagrindo (6), atsargiai ištraukdami apsaugą nuo atplyšančių dalelių (11) į išorę.

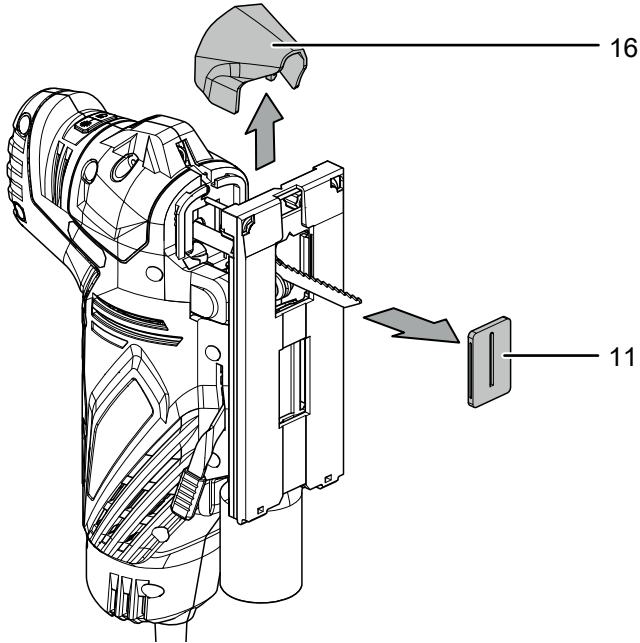


3. Norėdami vėl įdėti apsaugą nuo atplyšančių dalelių (11), atsargiai ją spauskite iš apačios į pagrindo (6) ertmę, kol apsauga nuo atplyšančių dalelių (11) užsifiksuos. Įsitikinkite, kad lygi apsaugos nuo atplyšančių dalelių (11) pusė nusukta nuo įrenginio.

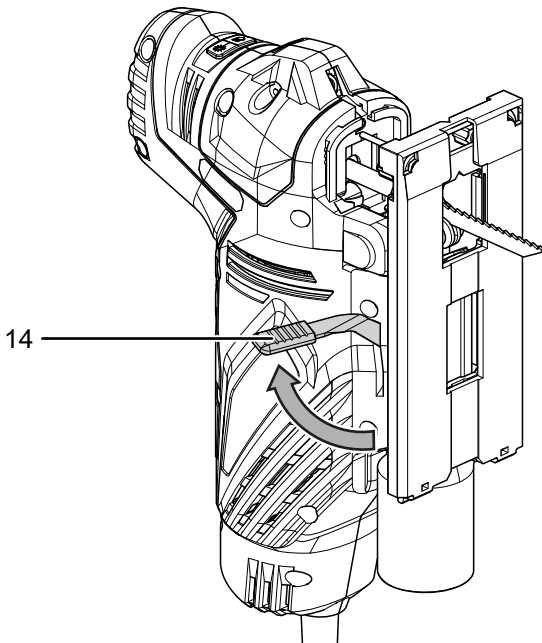
## Pjūvio kampo nustatymas

Pjūvio kampą galima nustatyti  $0^\circ$  /  $15^\circ$  /  $30^\circ$  /  $45^\circ$  kampais į kairę arba į dešinę.

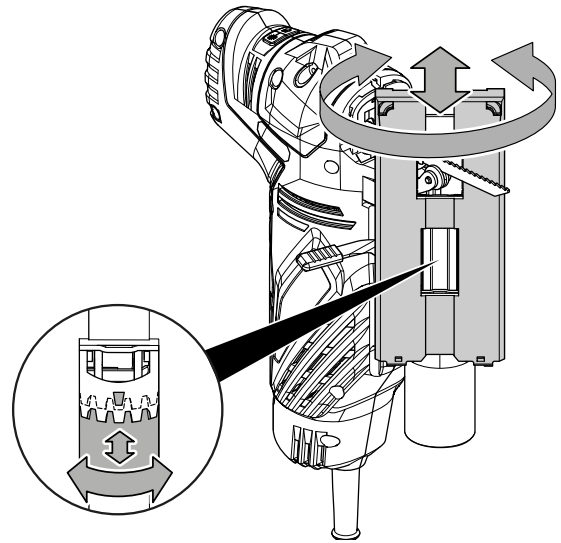
1. Pirmiausiai išimkite apsaugą nuo atplyštančių dalelių (11) ir apsauginį gaubtą (16).



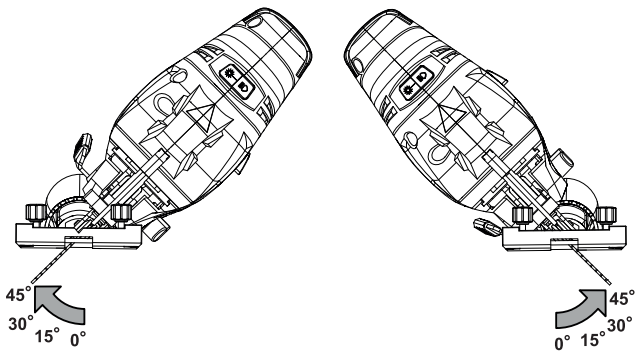
2. Pastumkite pagrindo blokuotę (14) į priekį.



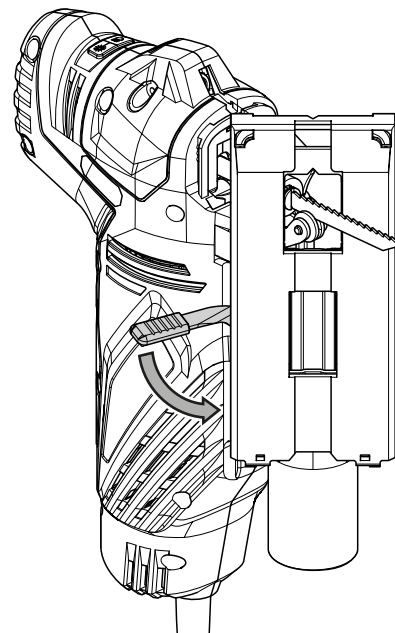
3. Pastumkite pagrindą (6) atgal, kol ji bus laisvai sukama.



4. Nustatykite pageidaujimą pjūvio kampą. Nustatytinas laipsnių skaičius išgraviruotas ant pagrindo (6).



5. Pagrindą (6) vėl stumkite į priekį, kol sukibs dantukai.
6. Pastumkite pagrindo blokuotę (14) atgal.



7. Patikrinkite, ar pagrindas (6) gerai pritvirtintas.



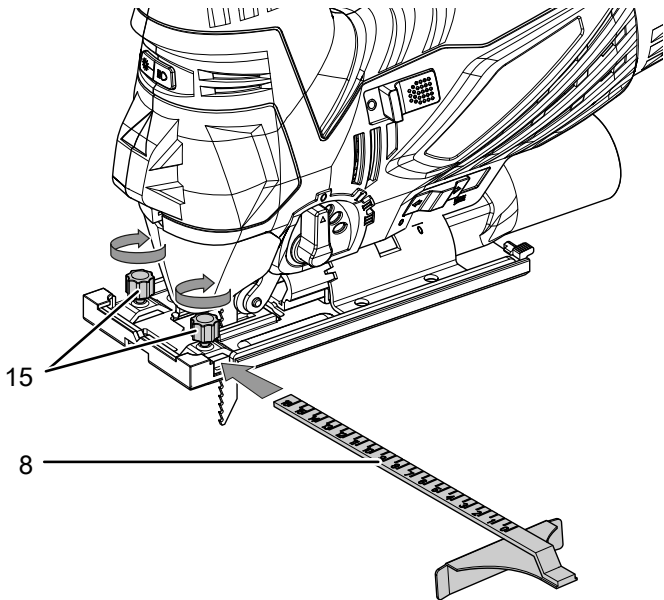
**Informacija**

Apsaugos nuo atplystančių dalelių ir apsauginio gaubto naudojimas nėra galimas atliekant skersinį pjūvį.

**Lygiagrečiosios atramos montavimas**

Lygiagreči atrama gali būti pritvirtinta abiejose įrenginio pusėse.

1. Atleiskite keičiamo bloko tvirtinamuosius varžtus (15).  
Stebėkite, kas neišsuktumėte iki galo tvirtinamųjų varžtų.



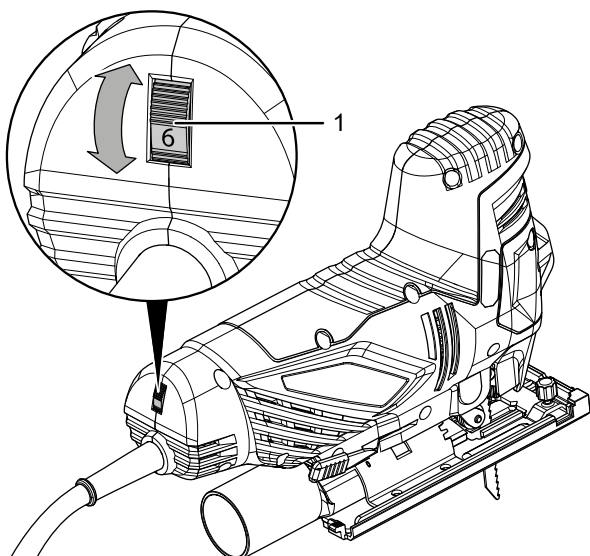
2. Stumkite lygiagrečią atramą (8) su žymėjimu į viršų į keičiamą bloką.
3. Nustatykite lygiagrečią atramą (8) į pageidaujamą poziciją.
4. Tvirtai prisukite tvirtinamuosius varžtus (15).

**Išankstinis pjovimo judesių skaičiaus pasirinkimas**

Reikiamas taktų skaičius skiriasi atsižvelgiant į medžiagą ir darbo sąlygas, ir gali būti nustatomas praktiniu bandymu.

Nustatymo sritis apima 1–6 pakopas (0–3 000 min<sup>-1</sup>). Pasirinktą taktų skaičių galite bet kada pakeisti.

1. Pasukite nustatymo ratuką (1) į pageidaujamą taktų skaičiaus pakopą.



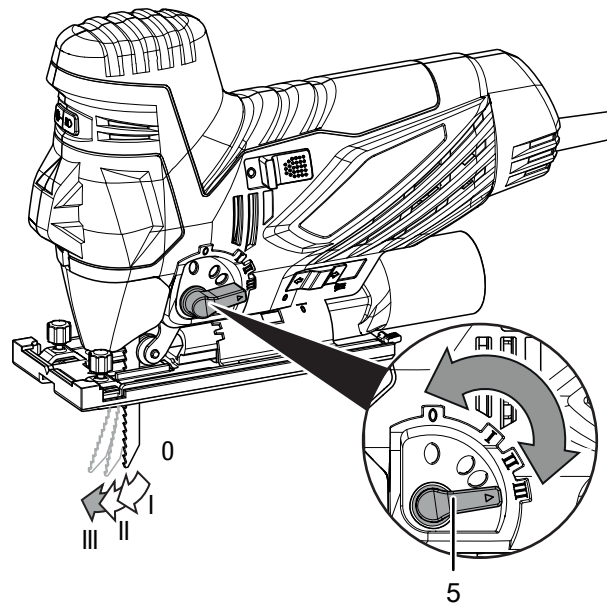
**Švytuoklinės eigos nustatymas**

Galite nustatyti švytuoklinį pjūklo judėjimą. Pakopos 1 - 3 suteikia greitesnės darbo eigos galimybę, o pakopa 0 (švytuoklinis judesys išjungtas) užtikrina tikslų ir švarų pjautinį kraštą.

Optimali švytuoklinė pakopa kiekvienam naudojimui gali būti nustatyta praktiniu bandymu. Reikia laikytis šių nurodymų:

- Pasirinkite mažesnę švytuoklinę pakopą, atitinkamai, išjunkite švytuoklinę eigą, priklausomai nuo to, kuo pjautinis kraštas turi būti tikslesnis ir švaresnis.
- Apdirbdami plonas medžiagas, išjunkite švytuoklinę eigą.
- Su kietosiomis medžiagomis dirbkite pasirinkę mažesnę švytuoklinės eigos pakopą.
- Dirbant su minkštomis medžiagomis ir pjaunant medieną, orientuotą į pluoštą, galima naudoti didžiausią švytuoklinės eigos pakopą.

1. Nustatykite švytuoklinės eigos pasirinkimo jungiklį (5) ties norima pakopa. Kuo aukštesnė pakopa, tuo didesnė švytuoklinė eiga. Švytuoklinė eiga gali būti keičiama ir dirbant.



**Maitinimo laido prijungimas**

1. Įkiškite tinklo kištuką į tinkamai apsaugotą kištukinį lizdą.

## Valdymas

### Patarimai ir nurodymai, kaip elgtis su siaurapjūkliais

#### Bendroji informacija

- Kad neperkaistų variklis, laikykite ventiliacines angas neuždengtas.
- Kaskart prieš naudodami įrankį, patikrinkite, ar jis gerai laikosi įrankių griebtuve. Įrankis turi būti tvirtai užfiksuotas specialiuose įrankių griebtuvo laikikliuose.
- Kaskart prieš dirbdami patikrinkite, ar pasirinkote ketinamam naudojimui tinkamą įrankį.

#### Pjovimas

- Naudokite tik nepažeistus, nepriekaištingus pjūklus. Sulinkusios, atšipusios arba kitaip pažeistos pjūklo geležtės gali lūžti.
- Pjaustydami lengvas statybines medžiagas atsižvelkite į įstatymų nuostatas ir medžiagų gamintojų rekomendacijas.
- Prieš HCS pjūklo geležtėmis pjaustydami medieną, drožlių plokštes, statybines medžiagas ir kt., patikrinkite, ar jose nėra svetimkūnių, pvz., vinių, varžtų ar pan. Prireikus pašalinkite svetimkūnius arba naudokite metalo HSS pjūklo geležtes.
- Siauroms kreivėms naudokite ploną pjūklo geležtę.
- Pjūklo geležtė turi būti ne ilgesnė nei būtina numatytam pjūviui.

### Šviesos diodų darbo lempučių ir lazerio įjungimas bei išjungimas

Įrenginyje yra šviesos diodų darbo lempučių, skirta ruošiniui apšviesti, ir lazeris pjūvio linijai žymėti. Lazerio naudojimas geriausiai pritaikytas pjūviams, kurių pjūvio kampas yra 0°.



#### Įspėjimas dėl lazerio spindulių

**2 lazerio klasė, P max.: < 1 mW, λ: 400–700 nm, EN 60825-1:2014**

Nežiūrėkite tiesiogiai į lazerio spindulį arba angą, iš kurios išeina lazerio spindulys.

Niekada nenukreipkite lazerio spindulio į asmenis, gyvūnus ar atspindinčius paviršius. Net ir trumpai pažvelgus į lazerio spindulį galima pažeisti akis.

Žiūrint į lazerio spindulio išėjimo angą per optinius instrumentus (pvz., lupas, didinamuosius stiklus ir pan.), gali kilti pavojus pakenkti akims.

Dirbdami 2 klasės lazeriu laikykitės šalies įstatymuose numatytų reikalavimų užsidėti akių apsaugą.

Šviesos diodų lempučių ir lazeris gali būti įjungti, atitinkamai, išjungti tokiomis kombinacijomis:

- šviesos diodų darbo lempučių ir lazeris įjungti

1 x =

- šviesos diodų darbo lempučių įjungta, lazeris išjungtas

2 x =

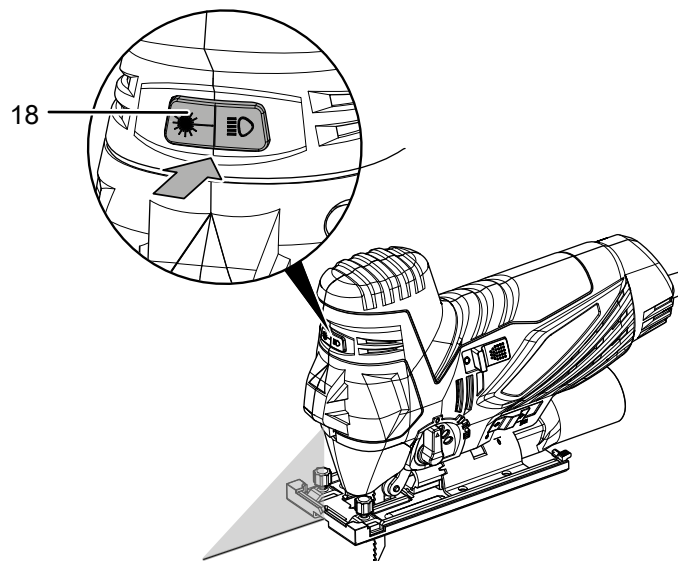
- šviesos diodų darbo lempučių išjungta, lazeris įjungtas

3 x =

- šviesos diodų darbo lempučių ir lazeris išjungti

4 x =

1. Spauskite lazerio ir šviesos diodų darbo lempučių mygtuką (18), kol bus nustatyta pageidaujama kombinacija.



**Įrenginio įjungimas ir išjungimas**

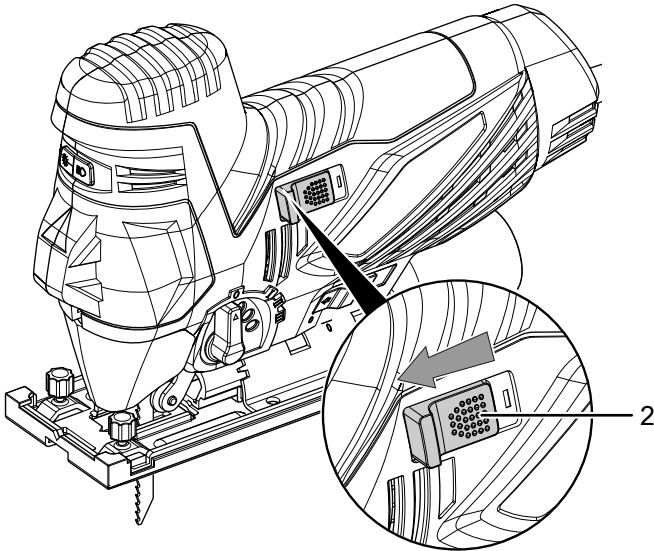


**Informacija**

Įrenginys turi apsaugą nuo pakartotinio paleidimo. Laikiniai dingus elektros tiekimui, įjungimo / išjungimo jungiklis automatiškai persijungia į padėtį 0 ir taip apsaugo nuo netyčinio pakartotinio paleidimo. Norėdami įrenginį paleisti iš naujo, įjungimo / išjungimo jungiklį paspauskite iš naujo.

Dirbdami su įrenginiu, nešiokite asmenines apsaugos priemones.

1. Patikrinkite, ar priveržta pjūklo geležtė ir nustatytas taktų skaičius, kaip ir švytuoklinė eiga ir pjūvio kampas, tinka nustatytam darbui.
2. Patikrinkite, ar ruošinys pritvirtintas ir ar darbinis paviršius paruoštas atitinkamai.
3. Pagrindą su slankikliu (6) uždėkite ant ruošinio.
4. Įjungimo / išjungimo jungiklį (2) pastumkite į 0 padėtį.

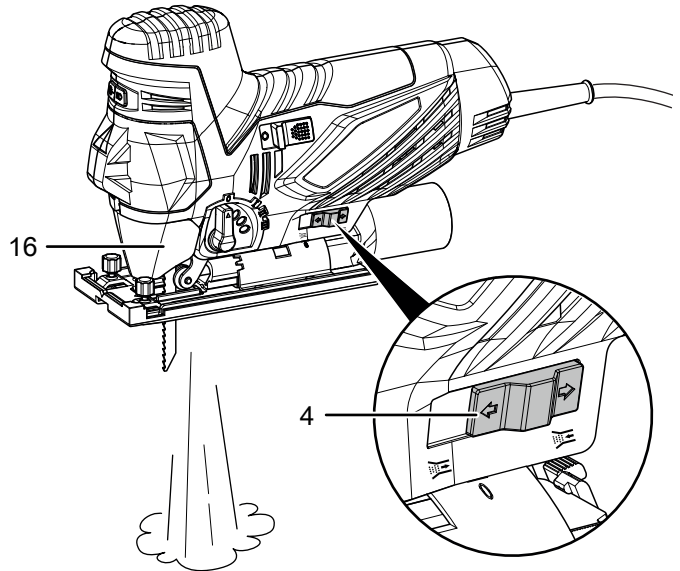


5. Pastumkite įjungimo ir išjungimo jungiklį (2) į I padėtį tam, kad išjungtumėte įrenginį.

**Nustatyti drožlių ištraukimo / nusiurbimo funkcijas**

Galite nustatyti, ar drožlės bus ištrauktos į priekį, ar nusiurbtos per papildomai prijungiamą siurblį.

1. Įsitikinkite, kad sumontuotas apsauginis gaubtas (16).
2. Stumkite drožlių ištraukimo / nusiurbimo funkcijos pasirinkimo mygtuką (4) į kairę tam, kad drožlės būtų išsiurbtos išoriniu siurbliu, arba į dešinę tam, kad drožlės būtų ištrauktos.



**Dulkių nusiurbimo įrangos prijungimas**

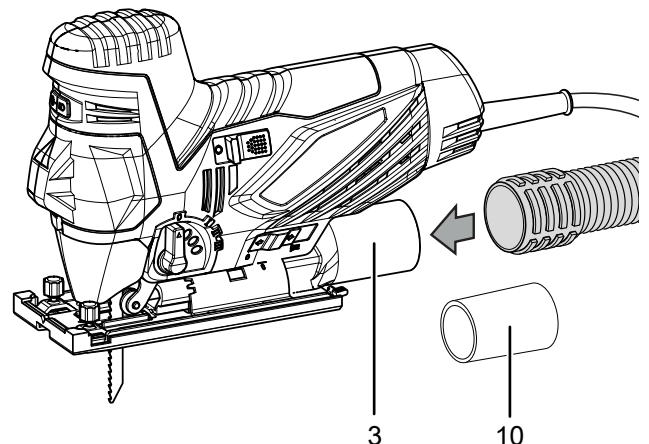
Prie įrenginio galite prijungti dulkių siurblį. Komplekto sudėtyje esantis adapteris leidžia prijungti mažesnio skersmens vamzdžius.



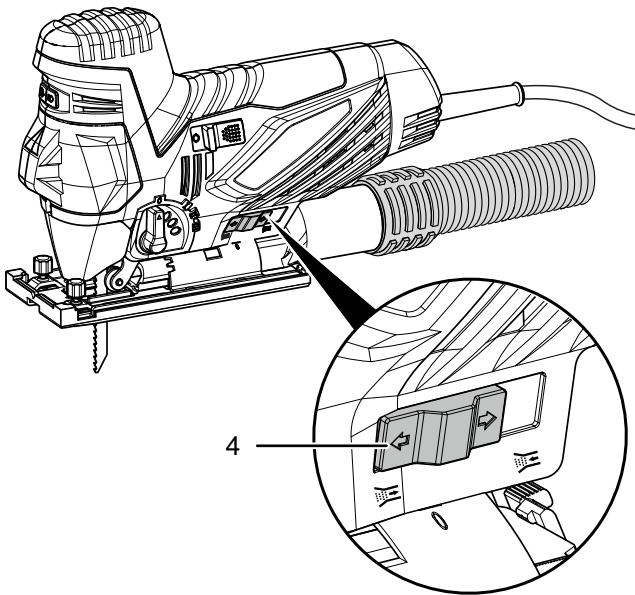
**Atsargiai**

Sveikatai kenksmingoms arba nuodingoms medžiagoms nusiurbti visada naudokite specialų dulkių siurblį.

1. Jeigu reikia, adapterį (10) įjunkite į siurblio jungtį (3).
2. Naudokite, jeigu yra galimybė, apsaugą nuo atplyšančių dalelių (11) optimaliam išsiurbimui.
3. Prie dulkių nusiurbimo įtaiso prijunkite tinkamą (pvz., pramoninį) dulkių siurblį (3).



4. Stumkite drožlių ištraukimo / išsiurbimo funkcijos (4) pasirinkimo mygtuką į kairėje esančią siurblio padėtį



## Papildomai užsakomi priedai



### Įspėjimas

Naudokite tik naudojimo instrukcijoje nurodytus priedus ir papildomus įrenginius. Naudojant naudojimo instrukcijoje nenurodytus įrankius ar kitus priedus kyla sužalojimų pavojus.

Pavadinimas	Gaminio numeris
Siaurapjūklio geležčių rinkinys medienai, 10 dalių	6.215.001.101
Siaurapjūklio geležčių rinkinys metalui, 10 dalių	6.215.001.131

## Klaidos ir gedimai

Gaminant įrenginį, kelis kartus tikrinta, ar jis veikia nepriekaištingai. Vis dėlto atsiradus gedimų, patikrinkite įrenginį pagal toliau pateiktą sąrašą.

Gedimų ir trikčių šalinimo darbus, kuriuos atliekant reikia atidaryti korpusą, gali atlikti tik specializuota elektros darbų įmonė arba „Trotec“.

### Naudojant pirmą kartą, išsiskiria šiek tiek dūmų arba nestiprus kvapas:

- Tai nėra gedimas arba triktis. Įrenginiui veikiant, šie reiškiniai netrukus išnyksta.

### Nepavyksta paleisti įrenginio:

- Patikrinkite tinklo jungtį.
- Patikrinkite, ar nepažeistas maitinimo laidas ir kištukas. Jei nustatėte pažeidimų, įrenginio nebenaudokite. Jei šio įrenginio maitinimo laidas būtų pažeistas, jį turi pakeisti gamintojas, jo klientų aptarnavimo tarnyba arba panašią kvalifikaciją turintys darbuotojai, kad būtų išvengta kylančių pavojų.
- Patikrinkite tinklo saugiklius įrengimo vietoje.



### Informacija

Prieš iš naujo įjungdami įrenginį, palaukite bent 10 minutes.

### Pjūklo geležtė kliba:

- Įsitikinkite, kad pjūklo geležtė būtų užfiksuota specialiose greitojo įveržimo griebtuvo ertmėse.
- Įsitikinkite, kad greitojo įveržimo griebtuvas yra pritvirtintas.

### Pjūklo geležtė sunkiai prasiskverbia į apdirbamą medžiagą, galimai, per maža pjovimo galia:

- Patikrinkite iš anksto nustatytą pasirenkamą taktų skaičių; jis turi būti tinkamai nustatytas atsižvelgiant ir pjūklo geležtę, ir į medžiagą.
- Sukdami iš anksto pasirenkamo taktų skaičiaus nustatymo ratuką aukšty, pasirinkite didesnį taktų skaičių.
- Patikrinkite, ar švytuoklinės eigos nustatymai tinka medžiagai, kurią ruošiatės apdirbti.
- Jei susidėvėjo pjūklas, pakeiskite jį nauju.
- Patikrinkite, ar pasirinkta pjūklo geležtė tinka medžiagai, kurią ruošiatės apdirbti.

### Įrenginys įkaista:

- Pjaudami stenkitės pernelyg nespausti įrenginio.
- Sukdami iš anksto pasirenkamo taktų skaičiaus nustatymo ratuką žemyn, pasirinkite mažą taktų skaičių.
- Patikrinkite, ar pasirinkta pjūklo geležtė tinka atliekamai veiklai.
- Kad neperkaistų variklis, laikykite ventiliacijos angas neuždengtas.



### Informacija

Prieš iš naujo įjungdami įrenginį, palaukite bent 10 minutes.

### Patikrintas įrenginys veikia netinkamai:

Kreipkitės į klientų aptarnavimo tarnybą. Prireikus nuvežkite įrenginį remontuoti į įgaliotą specializuotą elektros įmonę arba „Trotec“.

## Techninė priežiūra

### Prieš atliekant techninę priežiūrą



#### **Įspėjimas apie elektros įtampą**

Nelieskite kištuko drėgnomis arba šlapiomis rankomis.

- Išjunkite įrenginį.
- Laikydami už tinklo kištuko, maitinimo laidą ištraukite iš kištukinio lizdo.
- Palaukite, kol įrenginys visiškai atvės.



#### **Įspėjimas apie elektros įtampą**

**Techninės priežiūros darbus, kuriuos atliekant reikia atidaryti korpusą, gali atlikti tik įgaliotos specializuotos įmonės arba „Trotec“.**

### Techninės priežiūros instrukcija

Agregato viduje nėra jokių dalių, kurias vartotojas turėtų remontuoti ar sutepti.

### Valymas

Prietaisą reikia išvalyti kaskart prieš naudojant ir baigus naudoti.

#### **Pastaba**

Po valymo įrenginio nereikia sutepti.



#### **Įspėjimas apie elektros įtampą**

Dėl į korpusą įsiskverbusių skysčių kyla trumpojo jungimo pavojus!

Nenardinkite prietaiso ir priedų į vandenį. Saugokite, kad į korpusą nepatektų vandens ar kitų skysčių.

- Prietaisą valykite drėgna, minkšta, pūkų nepaliekančia šluoste. Saugokite, kad į korpuso vidų nepatektų drėgmės. Saugokite, kad į elektrinius elementus nepatektų drėgmės. Šluostei sudrėkinti nenaudokite agresyvių valymo priemonių, pvz., valymo purškiklių, tirpiklių, valiklių, kuriuose yra alkoholio, arba šveitiklių.
- Nusausinkite prietaisą minkšta, pūkų nepaliekančia šluoste.
- Nusausinkite pjūklo geležtes minkšta, pūkų nepaliekančia šluoste.
- Iš greitojo įveržimo griebtuvo pašalinkite dulkes ir galbūt susidariusias medienos pjuvenas ar kitokių medžiagų likučius.
- Kad neperkaistų variklis, pasirūpinkite, kad vėdinimo angose nebūtų dulkių nuosėdų.
- Iš drožlių išmetimo atvamzdžio pašalinkite dulkes ir drožles. Jei drožlių išmetimo atvamzdis užsikimšęs, išvalykite jį naudodami tinkamas pagalbines priemones (pvz., suslėgtą orą).

## Šalinimas



Perbrauktos šiukšliadėžės simbolis ant elektros ar elektroninės įrangos atliekos reiškia, kad, pasibaigus eksploatavimo trukmei, jos negalima išmesti kartu su buitinėmis atliekomis. Jūsų kaimynystėje pasiekiamos nemokamos elektros ir elektroninės įrangos atliekų surinkimo vietos. Adresus galite sužinoti savo miesto arba komunalinėje valdyboje. Informacijos apie kitas grąžinimo galimybes daugelyje ES šalių galite rasti tinklalapyje <https://hub.trotec.com/?id=45090>. Tokiu atveju kreipkitės į oficialų, jūsų šalyje patvirtintą atliekų utilizavimo įmonę.

Atskirai surenkant elektros ir elektroninės įrangos atliekas, galima jas panaudoti pakartotinai, perdirbti jų medžiagas ar kitaip panaudoti, be to, utilizuojant įrenginiuose galimai esančias pavojingas medžiagas, išvengiama neigiamo poveikio aplinkai ir žmonių sveikatai.



## Atitikties deklaracija

Originalios atitikties deklaracijos pagal EB Mašinų direktyvos 2006/42/EB II priedo 1 dalies A skirsnį vertimas

„Trotec GmbH“, prisiimdama visą atsakomybę, patvirtina, kad toliau nurodytas įrenginys buvo suprojektuotas, sukonstruotas ir pagamintas laikantis EB Mašinų direktyvos reikalavimų, kaip numatyta 2006/42/EB.

**Produkto modelis / produktas:** PJSS 13-230V

**Produkto tipas:** 850W švytuoklinis siaurapjūklis

**Pagaminimo metai nuo:** 2021

### Atitinkamos ES direktyvos:

- 2011/65/ES: 2011-07-01
- 2012/19/ES: 2012-07-24
- 2014/30/ES: 2014-03-29

### Taikyti darnieji standartai:

- EN 55014-1:2017/A11:2020
- EN 61000-3-2:2014
- EN 61000-3-3:2013
- EN 62841-1:2015
- EN 62841-2-11:2016+A1:2020

### Taikyti nacionaliniai standartai ir techninės specifikacijos:

- EN 55014-2:2015
- EN 61000-3-3:2013/A1:2019
- IEC 61000-3-2:2019

### Gamintojas ir už techninę dokumentaciją atsakingas asmuo:

„Trotec GmbH“

Grebbener Straße 7, D-52525 Heinsberg

Tel.: +49 2452 962-400

El. paštas: info@trotec.de

Išdavimo vieta ir data:

Heinsbergas, 08.04.2021



Detlef von der Lieck, vadovas

Trotec GmbH

Grebener Str. 7  
D-52525 Heinsberg

☎ +49 2452 962-400

☎ +49 2452 962-200

✉ [info@trotec.com](mailto:info@trotec.com)

[www.trotec.com](http://www.trotec.com)