

PTNS 10-20V

DA

OVERSÆTTELSE AF DEN
ORIGINALE BRUGSANVISNING
BATTERIDREJET HÆFTEPISTOL



 TROTEC

Indholdsfortegnelse

Im denne brugsanvisning..... 2

Sikkerhed..... 2

Oplysninger om enheden..... 6

Transport og opbevaring..... 8

Ibrugtagning 9

Betjening..... 12

Tilbehør, som kan bestilles..... 13

Fejl og driftsforstyrrelser 13

Vedligeholdelse 14

Bortskaffelse 14

Overensstemmelseserklæring 15

Im denne brugsanvisning

Symboler

-  **Advarsel mod elektrisk spænding**
Dette symbol henviser til en fare for personers liv og sundhed på grund af elektrisk spænding.
-  **Advarsel mod eksplosionsfarlige stoffer**
Dette symbol henviser til en fare for personers liv og sundhed på grund af eksplosionsfarlige stoffer.
-  **Advarsel om spids genstand**
Dette symbol henviser til en fare for personers liv og sundhed på grund af spidse genstande.
-  **Advarsel**
Signalordet betegner en fare med middelsvær risikograd, som, hvis den ikke forhindres, kan føre til døden eller alvorlige kvæstelser.
-  **Forsigtig**
Signalordet betegner en fare med lav risikograd, som, hvis den ikke forhindres, kan føre til ringe eller moderate kvæstelser.
- Bemærk**
Signalordet henviser til vigtige oplysninger (f.eks. skader på materialer), men ikke til farer.
-  **Info**
Anvisninger med dette symbol hjælper dig til at udføre dine opgaver hurtigt og sikkert.



Følg brugervejledningen

Anvisninger med dette symbol henviser til, at brugsanvisningen skal overholdes.



Brug høreværn

Anvisninger med dette symbol henviser til, at bruges af høreværn er nødvendig.



Bær beskyttelsesbriller

Anvisninger med dette symbol henviser til, at bruges af øjenværn er nødvendig.



Bær beskyttelseshandsker

Anvisninger med dette symbol henviser til, at der skal bruges beskyttelseshandsker.

Den aktuelle version af denne vejledning kan hentes under følgende link:



PTNS 10-20V



<https://hub.trotec.com/?id=44297>

Sikkerhed

Generelle sikkerhedsadvarsler for elværktøj



Advarsel

Læs alle sikkerhedsadvarsler, anvisninger, billeder og tekniske specifikationer, du modtager sammen med elværktøjet.

Manglende overholdelse af anvisningerne i det følgende kan resultere i elektrisk stød, brand og/eller alvorlige personskader.

Gem alle sikkerhedsadvarsler og anvisninger til fremtidig brug.

Begrebet *"elværktøj"*, der anvendes i sikkerhedsadvarslerne, henviser til elværktøj, der drives fra strømnettet (med strømkabel) og til elværktøj, der drives med batteri (uden strømkabel).



Generelle sikkerhedsadvarsler for sikker brug af elværktøj – sikkerhed på arbejdspladsen

- **Hold altid arbejdsområdet rent og godt oplyst.** Rod eller uoplyste arbejdsområder kan forårsage ulykker.
- **Brug aldrig elværktøjet i eksplosive miljøer, eller hvor der findes brændbare væsker, gas eller støv.** Elværktøj skaber gnister, som kan antænde støv eller damp.

- **Hold børn og andre personer på afstand, når du bruger elværktøj.** Distractioner kan medføre, at du mister kontrollen over elværktøjet.

 **Generelle sikkerhedsadvarsler for sikker brug af elværktøj – elektrisk sikkerhed**

- **Elværktøjets stik skal passe til stikkontakten. Stikket må ikke ændres på nogen måde. Brug aldrig en stikadapter med jordet elværktøj.** Uændrede stik og passende stikkontakt nedsætter risikoen for elektrisk stød.
- **Undgå kropskontakt med jordede overflader som rør, radiatorer, komfurer og køleskabe.** Der er høj risiko for elektrisk stød, hvis din krop er jordforbundet.
- **Elværktøjet må ikke udsættes for regn eller fugtige omgivelser.** Indtrængning af vand i et elværktøj øger risikoen for elektrisk stød.
- **Misbrug ikke strømforsyningskablet til at bære værktøjet eller trække stikket ud af stikkontakten. Hold strømforsyningskablet borte fra varme, olie og skarpe kanter eller dele, som kan bevæge sig.** Beskadigede eller sammenfildrede strømkabler øger risikoen for elektrisk stød.
- **Hvis du arbejder udendørs med elværktøj, må du kun bruge forlængerledninger, som også er egnede til udendørs brug.** Brugen af en forlængerledning, som er egnet til udendørs brug, reducerer risikoen for elektrisk stød.
- **Hvis du er nødt til at bruge elværktøjet i fugtige omgivelser, skal du anvende end fejlstrømsafbryder.** Brugen af fejlstrømsafbryder reducerer risikoen for elektrisk stød.

 **Generelle sikkerhedsadvarsler for elværktøj – personlig sikkerhed**

- **Vær opmærksom og forsigtig med, hvad du gør, og brug altid fornuften, når du arbejder med elværktøj. Brug aldrig elværktøj, hvis du er træt eller under indflydelse af narkotika, alkohol eller medicin.** Et øjeblik uopmærksomhed under brug af elværktøjet kan medføre alvorlig personskade.
- **Brug personligt beskyttelsesudstyr, og bær altid sikkerhedsbriller.** Brugen af personligt sikkerhedsudstyr som støvmaske, skridsikre sikkerhedssko, sikkerhedshjelm eller høreværn – afhængigt af arbejdet og brugen af elværktøjet – reducerer risikoen for skader.
- **Undgå utilsigtet start. Sørg for, at kontakten er slukket, inden du tilslutter strømforsyningen og/eller batteriet, tager fat i elværktøjet eller bærer det.** Hvis du holder fingeren på afbryderen eller elværktøjet er tilsluttet strømforsyningen, når du bærer det, kan det føre til ulykker.

- **Fjern indstillingsværktøj eller skruenøgler, før du tænder for elværktøjet.** Værktøj eller skruenøgler, som befinder sig i en af elværktøjets roterende dele, kan forårsage skader.
- **Undgå at indtage unormale kropsholdninger. Sørg for at have sikkert fodfæste, og hold altid balancen.** På denne måde er det nemmere at holde elværktøjet under kontrol i uventede situationer.
- **Bær passende beklædning. Brug aldrig løsthængende tøj eller smykker. Hold hår og tøj langt fra dele i bevægelse.** Løstsiddende tøj, smykker eller langt hår kan blive fanget i bevægelige dele.
- **Hvis støvudsugning- og -opsamlingsanordninger skal monteres, skal du sørge for, at de er tilsluttet og anvendes korrekt.** Brug af støvudsugning kan nedsætte støvrelaterede risici.
- **Lad dig ikke narre af en falsk sikkerhed, og tilsidesæt aldrig sikkerhedsreglerne for arbejde med elværktøjet. Heller ikke selvom du er bekendt med elværktøjet efter mange anvendelser.** Skødesløs adfærd, der kan forårsage middelsvære til alvorlige personskader.

 **Generelle sikkerhedsadvarsler for elværktøj – brug og håndtering af elværktøjet**

- **Overbelast aldrig værktøjet. Brug altid det rigtige elværktøj til dit arbejde.** Med det rigtige elværktøj arbejder du bedre og mere sikkert inden for det anførte ydelsesområde.
- **Brug aldrig elværktøj med defekt kontakt.** Et elværktøj, som ikke længere kan tændes eller slukkes med kontakten, er farligt og skal repareres.
- **Fjern stikket fra stikkontakten og/eller fjern det udtagede batteri, inden du udfører indstillinger på elværktøjet, udskifter dele på elværktøjet eller lægger det væk.** Denne forholdsregel forhindrer, at elværktøjet kan starte utilsigtet.
- **Elværktøjet skal altid holdes uden for børns rækkevidde, når det ikke er i brug. Lad ingen personer bruge elværktøjet, som ikke er fortrolige med dets brug eller ikke har læst disse instruktioner.** Elværktøj er farligt, når det bruges af uerfarne personer.
- **Plej omhyggeligt dit elværktøj og de tilhørende værktøjsdele. Kontroller, at de bevægelige dele fungerer korrekt og ikke binder, at der ikke findes dele med brud eller skader, som forringer elværktøjets funktion. Lad de beskadigede dele reparere, før du bruger elværktøjet.** Mange ulykker skyldes dårligt vedligeholdt elværktøj.

- **Hold skæreværktøj skarpt og rent.** Omhyggeligt vedligeholdt skæreværktøj med skarpe skærekanter er mindre tilbøjeligt til at binde og er nemmere at styre.
- **Brug elværktøj, værktøjstilbehør, bor osv. som anvist i denne betjeningsvejledning. Tag arbejdsbetingelserne og arbejdet, som skal udføres, i betragtning.** Brugen af elværktøj til anden brug end den tilsigtede kan føre til farlige situationer.
- **Hold greb og gribeblader tørre, rene og fri for olie og fedt.** Rustne greb og gribeblader tillader ikke sikker betjening og kontrol over elværktøjet i uforudsete situationer.

Generelle sikkerhedsadvarsler for elværktøj – brug og håndtering af elværktøjet

- **Oplad kun batterierne med opladere, som er anbefalet af producenten.** Hvis en oplader, som er beregnet til en bestemt type batterier, bruges med andre batterier, er der risiko for brand.
- **Brug kun de batterier, som er beregnet til elværktøjet.** Brugen af andre batterier kan føre til personskader og brandfare.
- **Hold ubrugte batterier lang fra papirclips, mønter, nøgler, søm, skruer eller andre små metalgenstande, som kan forårsage en brokobligning af kontakten.** En kortslutning mellem batteriets kontakter kan føre til forbrændinger eller brand.
- **Hvis batteriet bruges forkert, kan der trænge væske ud. Undgå kontakt med batterivæsken. Skyld med vand i tilfælde af utilsigtet kontakt. Hvis væsken kommer i øjnene, skal der også søges lægehjælp.** Udsivende batterivæske kan føre til hudirritation eller forbrændinger.
- **Brug ikke beskadigede eller modificerede batterier.** Beskadigede eller modificerede batterier kan opføre sig anderledes end forventet og forårsage brand, eksplosion eller fare for tilskadekomst.
- **Udsæt ikke et batteri for åben ild eller høje temperaturer.** Brand eller temperaturer på over 130° C kan forårsage en eksplosion.
- **Følg alle anvisninger for opladning. Oplad aldrig batteriet eller elværktøjet uden for de temperaturområder, som er oplyst i brugsvejledningen.** Ukorrekt opladning, eller opladning uden for det tilladte temperaturområde, kan beskadige batteriet og forhøje brandfaren.

Generelle sikkerhedsadvarsler for elværktøj – brug og håndtering af opladeren

- **Denne oplader kan anvendes af børn på 8 år og derover og personer med nedsatte fysiske, sensoriske eller mentale evner eller manglende erfaring og viden, hvis de er under opsyn eller er blevet instrueret i brugen og farerne, som er forbundet hermed. Børn må ikke lege med apparatet.** Rengøring og brugervedligeholdelse må ikke udføres af børn, der ikke er under opsyn.
- **Sæt aldrig ikke-genopladelige batterier i opladeren.** Hvis en oplader, som er beregnet til en bestemt type batterier, bruges med andre batterier eller ikke-genopladelige batterier, er der risiko for brand og eksplosion.
- Oplad kun li-ion-batteriet "Multiflex 20 - 2.0 DC" med en kapacitet på 2,0 Ah (5 battericeller) med opladeren "Multiflex 20 - 2.0 AC". Batterispændingen skal passe til ladespændingen af opladerens batteri.

Generelle sikkerhedsadvarsler for brug af elværktøj – service

- **Lad kun kvalificeret, fagkyndigt personale reparere dit elværktøj med originale reservedele.** På den måde sikrer du, at elværktøjets sikkerhed opretholdes.
- **Anvend aldrig beskadigede batterier!** Al vedligeholdelse af batterier må kun udføres af producenten eller hos en autoriseret kundeservice.

Sikkerhedsanvisninger vedr. hæftemaskiner

- **Gå altid ud fra, at elværktøjet indeholder hæfteklammer eller søm.** Hvis hæftemaskinen håndteres skødesløst, kan den uventet skyde hæfteklammer eller søm ud og du kan komme til skade.
- **Sigt ikke efter dig selv eller andre personer i nærheden med elværktøjet.** Ved en uventet udløsning skydes en hæfteklamme eller et søm ud, hvilket kan føre til kvæstelser.
- **Betjen ikke elværktøjet, før det er placeret fast på emnet.** Hvis elværktøjet ikke har kontakt med emnet, kan hæfteklammen eller sømmet pralle af fastgøringsstedet.
- **Afbryd elværktøjet fra nettilslutningen eller fra batteriet, hvis en hæfteklamme eller et søm sidder fast i elværktøjet.** Hvis hæftemaskinen er tilsluttet, kan man komme til at aktivere den ved en fejl, når man fjerner en hæfteklamme eller et søm, der sidder fast.

- **Vær forsigtig, når du fjerner en hæfteklamme eller et søm, der sidder fast.** Systemet kan være under spænding og skyde hæfteklammen eller sømmet kraftigt ud, mens du forsøger at fjerne blokeringen.
- **Anvend ikke denne hæftemaskine til fastgørelse af elektriske ledninger.** Maskinen er ikke egnet til installation af elektriske ledninger, da den kan beskadige isoleringen på de elektriske kabler og dermed forårsage elektrisk stød og brandfare.
- **Brug egnede søgeapparater til at opspore skjulte forsyningsledninger, eller tilkald det lokale forsyningselskab.** Kontakt med el-ledninger er forbundet med brandfare og risiko for elektrisk stød. Beskadigelser af gasledninger kan medføre eksplosioner. Indtrængning i en vandledning medfører materiel skade og kan medføre elektrisk stød.
- **Anvend aldrig elværktøjet, hvis der konstateres skader på netstikket eller netledningerne til den batteridrevne hurtigoplader.**
En defekt el-ledning skal udskiftes af producenten, kundeservice eller en elektriker.
Defekte el-ledninger udgør en alvorlig fare for sundheden!
- **Fastgør og sikr værktøjet på et stabilt underlag ved hjælp af tvinger eller på anden vis.** Hvis du kun holder værktøjet med hånden eller ind imod kroppen, forbliver det ustabil, hvilket kan føre til, at du mister kontrollen.

Tilsluttet brug

Anvend kun apparatet PTNS 10-20V til hæftning af pap, læder, isoleringsmateriale, stoffer af tekstil eller naturfibre, folier og lignende materialer på et blødt underlag som f.eks. blødt træ eller træliggende materiale. Overhold de tekniske data. Vi anbefaler at anvende originalt tilbehør fra Trotec sammen med elværktøjet.

Forkert anvendelse, der kan forudses

Apparatet PTNS 10-20V er ikke egnet til hæftning af hårde emner som f.eks. metaller, sten, glas og hård plast.

En anden anvendelse end den, der er beskrevet i kapitlet Tilsluttet anvendelse, betragtes som forkert anvendelse, der med rimelighed kan forudses.

Personalets kvalifikationer

Personer, der anvender dette apparat, skal:

- have læst og forstået brugsanvisningen, især kapitlet "Sikkerhed".

Sikkerhedsmærker og skilte på batteriet og opladeren

Bemærk

Fjern ikke sikkerhedsmærker, mærkater eller etiketter fra apparatet. Hold alle sikkerhedsmærker, mærkater og etiketter i læsbar stand.

Følgende sikkerhedsmærker og skilte er placeret på batteriet:



Advarsel mod eksplosionsfare!

Disse symboler henviser til følgende:



Udsæt ikke batteriet for åben ild eller høje temperaturer! Bring aldrig batterierne i kontakt med vand eller ild! Undgå direkte sollys og fugtighed. Der er fare for eksplosion!

Oplad aldrig batteriet i omgivelser, hvor temperaturen er under 10 °C eller over 40 °C. Ukorrekt opladning, eller opladning uden for det tilladte temperaturområde, kan beskadige batteriet og forhøje brandfaren.



Sørg for at bortskaffe batteriet korrekt!

Dette symbol henviser til følgende:

Sørg for at bortskaffe batteriet korrekt. Bortskaf det under ingen omstændigheder i spildevand eller i offentlige vandløb.

Batteriet indeholder irriterende, ætsende og giftige stoffer, som udgør en betydelig risiko for mennesker og miljø.

Følgende sikkerhedsmærker og skilte er placeret på opladeren:



Dette symbol henviser til følgende:

Læs brugsanvisningen eller betjeningsvejledningen, inden batteriet oplades.



Dette symbol henviser til følgende:

Brug kun opladeren til at oplade batterier i tørre indendørs områder, ikke i udendørs områder.

Personværnemidler



Brug høreværn.

Eksposering for støj kan forårsage høreskader.



Brug beskyttelsesbriller.

Beskyt øjnene mod splinter, nedfaldende og omkringflyvende dele, som kan forårsage personskader.



Brug beskyttelseshandsker.

Beskyt hænderne mod forbrændinger, blå mærker og hudafskrabninger.

Resterende risici



Advarsel mod elektrisk spænding

Elektrisk stød på grund af utilstrækkelig isolering. Kontrollér apparatet før hver anvendelse for beskadigelser, og om det fungerer korrekt. Hvis der konstateres beskadigelser, må apparatet ikke længere anvendes. Brug ikke apparatet, hvis det eller dine hænder er fugtige eller våde!



Advarsel mod elektrisk spænding

Arbejde på elektriske komponenter må kun udføres af en autoriseret elektriker!



Advarsel mod elektrisk spænding

Tag stikket ud af stikkontakten, og fjern batteriet før alt arbejde på enheden! Hold altid fat omkring stikket, når du tager ledningen ud af stikkontakten.



Advarsel mod elektrisk spænding

Der er fare for kortslutning, hvis væsker trænger ind i huset. Dyp aldrig enheden eller tilbehøret i vand. Vær opmærksom på, at der ikke trænger vand eller andre væsker ind i huset.



Advarsel mod ekspositionsfarlige stoffer

Udsæt aldrig batterierne for temperaturer på over 45 °C! Bring aldrig batterierne i kontakt med vand eller ild! Undgå direkte sollys og fugtighed. Der er fare for eksplosion!



Advarsel

Kontroller, at du ikke kan komme til at bore hul i elledninger og gas- eller vandør, når du arbejder med elværktøj. Kontroller evt. med en rørledningsdetektor, inden du borer eller skærer i en væg.



Advarsel

Der er fare for at komme til skade pga. omkringflyvende dele eller knækket værktøj.



Advarsel

Der kan udgå farer fra denne varmekanon, hvis den anvendes fagligt ukorrekt eller utilsigtet af personer, der ikke er blevet instrueret i brugen! Overhold personalekvalifikationerne!



Advarsel

Instrumentet er ikke legetøj og skal opbevares utilgængeligt for børn!



Advarsel

Fare for kvælning!
Lad ikke emballagematerialet ligge og flyde. Det kan blive et farligt legetøj for børn.



Forsigtig

Vibrationer kan være sundhedsskadelige, hvis værktøjet bruges i længere tid eller ikke anvendes eller vedligeholdes korrekt.



Forsigtig

Hold tilstrækkelig afstand til varmekilder.

Bemærk

Hvis du opbevarer eller transporterer apparatet på ukorrekt vis, kan apparatet blive beskadiget. Overhold instruktionerne for transport og opbevaring af værktøjet.

Forholdsregler i nødstilfælde/nødstop-funktion

Nødstop:

Når batteriet trækkes ud, stopper apparatets funktion omgående. For at sikre apparatet mod at genstarte utilsigtet, skal du lade batteriet være ude.

Forholdsregler i nødstilfælde:

1. Sluk for apparatet.
2. Tag batteriet ud af apparatet i nødstilfælde. Tryk på batteriets udløserknop, og træk batteriet ud af apparatet som beskrevet i kapitlet "Udtagning af batteri".
3. Sæt ikke batteriet i igen, hvis apparatet er defekt.

Oplysninger om enheden

Beskrivelse af enheden

Apparatet PTNS 10-20V er en kraftig batteridrevet hæftepistol, der er særligt velegnet til brug for hobby- og gør-det-selv-folket.

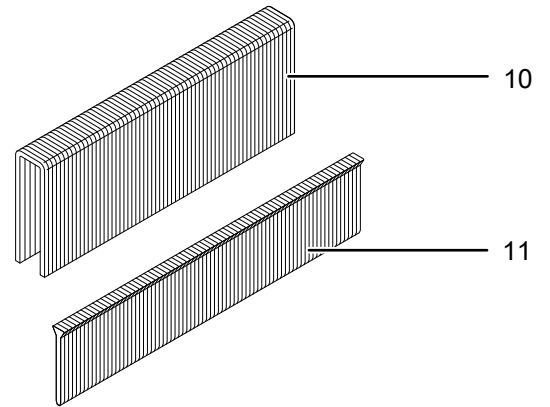
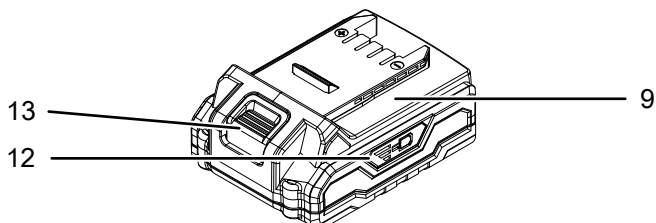
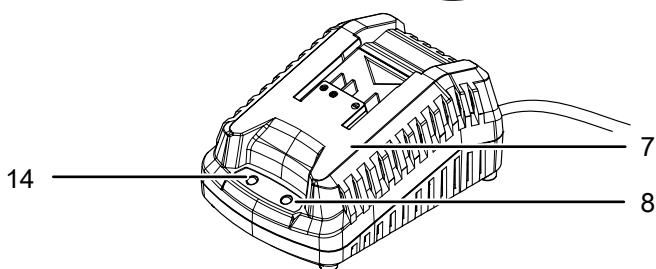
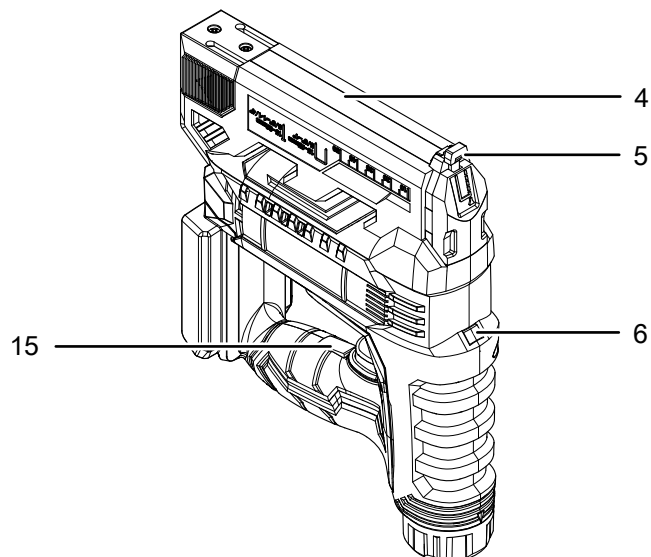
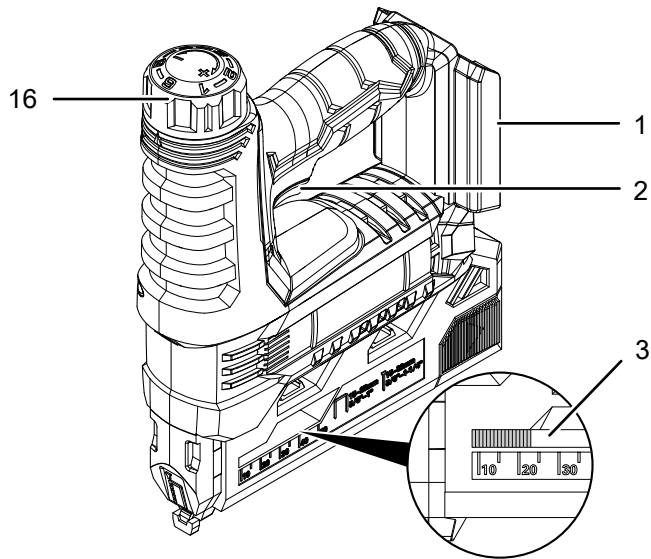
Du kan sømme og hæfte pap, læder, tekstil- eller naturfibre og lignende materialer fast på blødt træ eller træliggende materiale.

Apparatet har en niveauindikator for magasinet, så man kan kontrollere beholdningen af hæfteklammer eller søm. Magasinet har en kapacitet på 100 hæfteklammer type 55 eller 50 søm type 47.

Med den indbyggede LED-arbejdslygte er arbejdsområdet bedre belyst.

Batteriet har sin egen batterikapacitetsvisning, hvor man kan se ladetilstanden, uden at batteriet behøver at være tilsluttet til apparatet.

Illustration af enheden

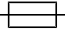



Nr.	Betegnelse
1	Holder til batteri
2	Udløser
3	Niveauindikator for magasin
4	Magasinskyder
5	Hæftenæse/udskydning af klammer
6	LED-arbejdslygte
7	Hurtig oplader
8	Rød batteri-LED (batteriet skal oplades)
9	Batteri
10	Hæfteklammer
11	Søm
12	Visning af batterikapacitet
13	Oplåsningsknap
14	Grøn batteri-LED (hurtigoplader klar)
15	Knap til LED-arbejdslygte
16	Slagkraftregulator

Leveringsomfang

- 1 x apparat PTNS 10-20V
- 1 x batteri
- 1 x hurtigoplader
- 500 x hæfteklammer, type 55, længde: 20 mm, bredde: 6 mm
- 500 x søm, type 47, længde: 20 mm, bredde: 0,8 mm
- 1 x transportkuffert
- 1 x betjeningsvejledning

Tekniske data

Parameter	Værdi
Model	PTNS 10-20V
Nominal spænding	20 V ---
Slagfrekvens	30 omdr./min.
Hæfteklammer	Type 55 Længde 15 – 25 mm Bredde 6 mm Styrke 1,2 mm
Søm	Type 47 Længde 15, 20, 25, 32 mm Bredde 0,8 mm
Magasinkapacitet maks.	100 hæfteklammer, 50 søm
Vægt	2,5 kg
Batteri	Multiflex 20 - 2.0 DC
Type	Li-ion
Nominal spænding	20 V ---
Nominal kapacitet	2 Ah
Battericeller	5
Kapacitet	40 Wh
Hurtig oplader	Multiflex 20 - 2.0 AC
Indgang	
Nominal spænding	230 - 240 V / 50 Hz
Effektforbrug	65 W
Udgang	
Nominal spænding	21,5 V ---
Ladestrøm	2,4 A
Sikring 	T 3.15 A
Opladningstid	1 h
Beskyttelsesklasse	II (dobbelisolering) / 
Vibrationsinformation iht. EN 60745	
Svingningsemissionsværdi a_h	2,4 m/s ²
Usikkerhed K	1,5 m/s ²
Støjværdier iht. EN 60745	
Lydtrykniveau L_{pA}	85 dB(A)
Lydeffektniveau L_{WA}	96 dB(A)
Usikkerhed K	3 dB



Brug høreværn.

Eksposering for støj kan forårsage høreskader.

Bemærkninger vedrørende oplysninger om støj og vibrationer:

- Vibrationsniveauet, som er anført i disse instruktioner, er målt iht. målemetoden i standarden EN 60745 og kan anvendes til at sammenligne enheder. Den oplyste vibrationsværdi kan også anvendes til en foreløbig vurdering af eksposeringen.



Forsigtig

Vibrationer kan være sundhedsskadelige, hvis værktøjet bruges i længere tid eller ikke anvendes eller vedligeholdes korrekt.

- Vibrationsniveauet forandres i overensstemmelse med brugen af elværktøjet og kan i mange tilfælde afvige fra værdien, som er oplyst i disse instruktioner. Vibrationsbelastningen kan være undervurderet, hvis elværktøjet ofte anvendes på en sådan måde. En præcis vurdering af vibrationsbelastningen i et bestemt arbejdstidsrum skal også tage tiden i betragtning, hvor værktøjet er slukket eller kører meget langsomt, men rent faktisk anvendes til boring/skruing. Dette kan reducere vibrationsbelastningen væsentligt for et givet tidsrum.

Transport og opbevaring

Bemærk

Hvis du opbevarer eller transporterer apparatet på ukorrekt vis, kan apparatet blive beskadiget.

Overhold instruktionerne for transport og opbevaring af værktøjet.

Transport

Til transport af apparatet skal du bruge transportkufferten, som følger med leveringen, så apparatet beskyttes mod udefra kommende påvirkninger.

Vær opmærksom på følgende henvisninger, **før** apparatet transporteres:

- Sluk apparatet.
- Træk opladerens netstik ud af stikdåsen ved at tage fat i ledningens stik.
- Lad apparatet køle af.
- Fjern batteriet fra enheden.

De medfølgende li-ion-batterier er underlagt kravene til farligt gods.

Overhold følgende minimumskrav ved hhv. transport og forsendelse af li-ion-batterier:

- Brugeren kan transportere batterierne på offentlige veje uden yderligere foranstaltninger.
- Ved forsendelse gennem tredjemand (f.eks. lufttransport eller spedition) skal der særlige krav til emballering og mærkning af pakken. Disse forsendelser skal forberedes med rådgivning fra en ekspert i farligt gods.
 - Send kun batterier med ubeskadiget hus.
 - Klæb åbne kontakter til, og pak batterierne således, at intet kan bevæge sig i pakken.
 - Overhold også andre eventuelle yderligere nationale bestemmelser.

Opbevaring

Vær opmærksom på følgende henvisninger **før** enhver opbevaring:

- Sluk apparatet.
- Træk opladerens netstik ud af stikdåsen ved at tage fat i ledningens stik.
- Lad apparatet køle af.
- Fjern batteriet fra enheden.
- Rengør apparatet som beskrevet i kapitlet om vedligeholdelse og rengøring.
- Til opbevaring af værktøjet skal du bruge transportkufferten, som følger med leveringen, så enheden beskyttes mod udefra kommende påvirkninger.
- Opbevar aldrig fuldstændigt afladte li-ion-batterier. Opbevaring af afladte batterier kan medføre dybdeafledning og dermed beskadige batterierne.

Når du ikke anvender apparatet, skal du overholde følgende betingelser:

- Tørt og beskyttet mod frost og varme
- Den omgivende temperatur skal være på under 45 °C
- I en transportkuffert på et sted, der er beskyttet mod støv og direkte sollys

Ibrugtagning

Udpakning af apparatet

- Tag apparatet og tilbehøret ud af emballagen.



Advarsel mod elektrisk spænding

Elektrisk stød på grund af utilstrækkelig isolering. Kontrollér apparatet før hver anvendelse for beskadigelser, og om det fungerer korrekt. Hvis der konstateres beskadigelser, må apparatet ikke længere anvendes. Brug ikke apparatet, hvis det eller dine hænder er fugtige eller våde!

- Kontroller, at indholdet er komplet og ubeskadiget.



Advarsel

Fare for kvælning!
Lad ikke emballagematerialet ligge og flyde. Det kan blive et farligt legetøj for børn.

- Bortskaf emballagen i henhold til de lokale bestemmelser.

Opladning af batteriet

Bemærk

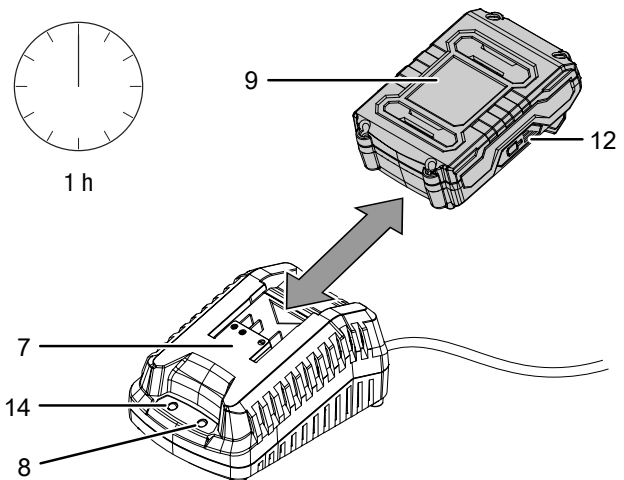
Batteriet kan tage skade, hvis det oplades forkert. Træk netstikket ud af opladeren før batterierne sættes i eller fjernes.

Oplad aldrig batterierne i omgivelser, hvor temperaturen er under 10 °C eller over 45 °C.

Ved leveringen er batterierne delvist opladet for at undgå, at de beskadiges på grund af dybdeafledning.

Før batterierne tages i brug første gang og ved svag batteriydelse (kun den røde LED er tændt i visning af batterikapaciteten (12)), skal de oplades. Gå frem på følgende måde:

1. Skub batteriet (9) ind i hurtigopladeren (7) som vist på billedet, indtil det går i hak.



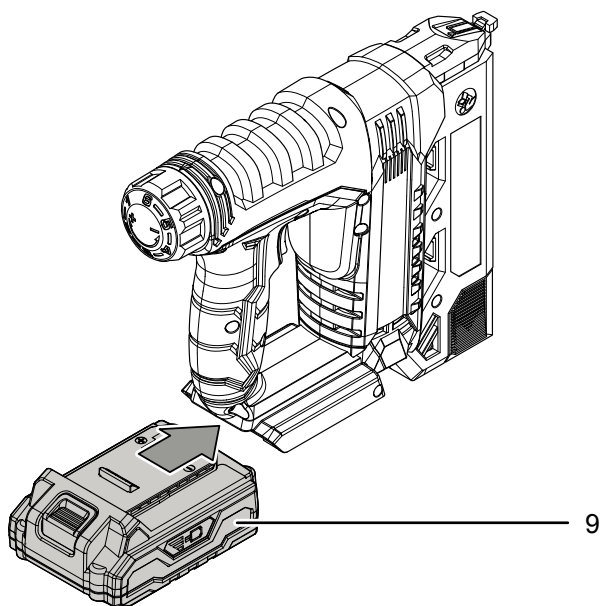
2. Sæt hurtigopladerens (7) strømstik i en stikkontakt, der er korrekt sikret.

- ⇒ Den røde batteri-LED (8) tænder.
- ⇒ Opladningstiden er ca. en time.

3. Vent, til den røde batteri-LED (8) slukker, og den grønne batteri-LED (14) tænder.
⇒ Batteriet (9) er fuldt opladet.
4. Træk hurtigopladerens (7) netstik ud af stikdåsen ved at tage fat i ledningens stik.
⇒ Batteri (9) og hurtigoplader (7) kan blive varme under opladning.
Lad batteriet (9) afkøle til rumtemperaturen.
5. Fjern batteriet (9) fra hurtigopladeren (7) ved at trykke på udløserknappen (13) og trække batteriet (9) ud af hurtigopladeren (7).

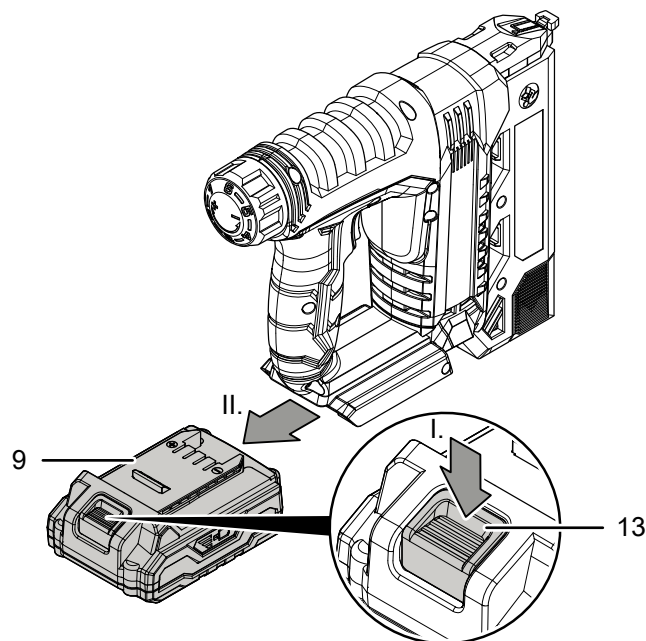
Indsætning af batteri

1. Skub batteriet (9) ind i holderen (1), indtil det klikker fast.



Udtagning af batteriet

1. Løsn batteriet (9) fra apparatet ved at trykke på udløserknappen (13) (I.) og trække batteriet ud af apparatet (II.).



2. Oplad batteriet (9) som beskrevet i afsnittet *Batteriopladning*, når det er påkrævet.

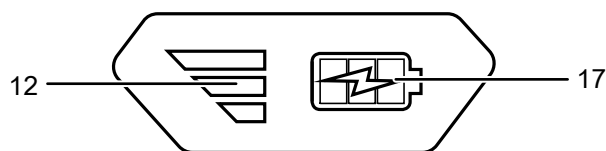
Kontrol af batteriets opladningsstatus

Batteriet har indbygget kapacitetsvisning.

Opladningsstatusen kontrolleres ved hjælp af de tre LED, som viser batterikapaciteten (12), og deres farve:

LED-farve	Betydning
Grøn – Orange – Rød	maksimal opladning / ydelse
Orange – Rød	middel opladning / ydelse
Rød	svag opladning – oplad batteriet

1. Tryk på batterisymbolet (17) på batteriet (9).
⇒ Opladningsstatusen kan aflæses på visningen af batterikapaciteten (12).



Påfyldning af magasin



Advarsel mod elektrisk spænding

Tag stikket ud af stikkontakten, og fjern batteriet før alt arbejde på enheden!
Hold altid fat omkring stikket, når du tager ledningen ud af stikkontakten.



Advarsel

Sørg for, at batteriet er taget ud af apparatet!
Tryk ikke på udløseren, hvis en hæfteklamme eller et søm blokerer apparatet!
Når man fjerner en hæfteklamme eller et søm, der har siddet fast, kan man komme til at trykke på udløseren ved en fejltagelse.



Bær beskyttelsesbriller

Brug egnede sikkerhedsbriller, når du arbejder med værktøjet.



Info

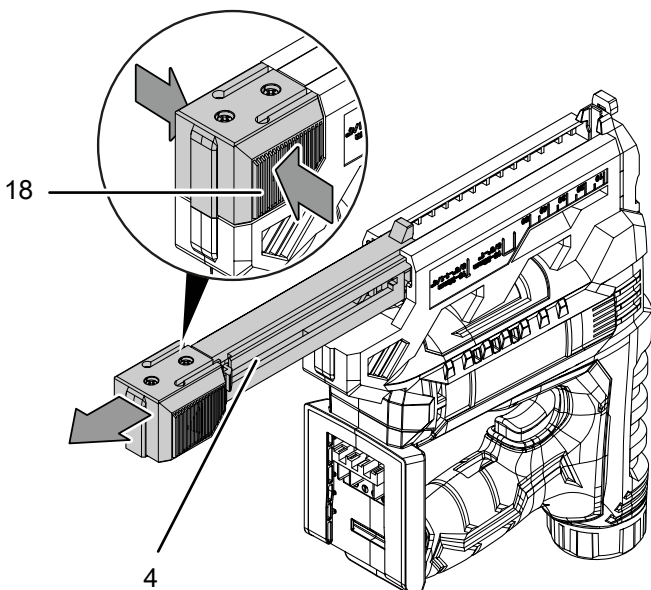
På niveauindikatoren for magasinet kan man se, om der stadig er klammer eller søm i magasinet.



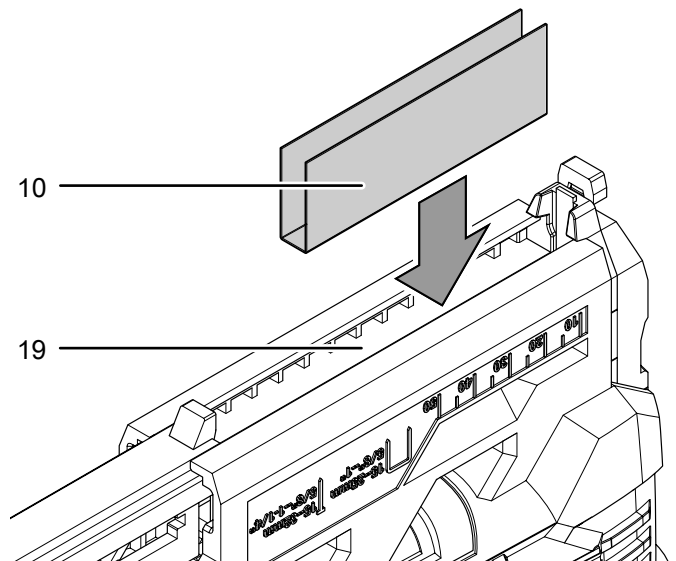
Info

Åbn og luk ikke magasinet med vold, heller ikke når magasinet påfyldes.

1. Tag batteriet ud af apparatet.
2. Ved apparatet om, så undersiden er opad.
3. Tryk åbne-mekanismen til magasinet (18) sammen og træk magasinskyderen (4) bagud og ud.



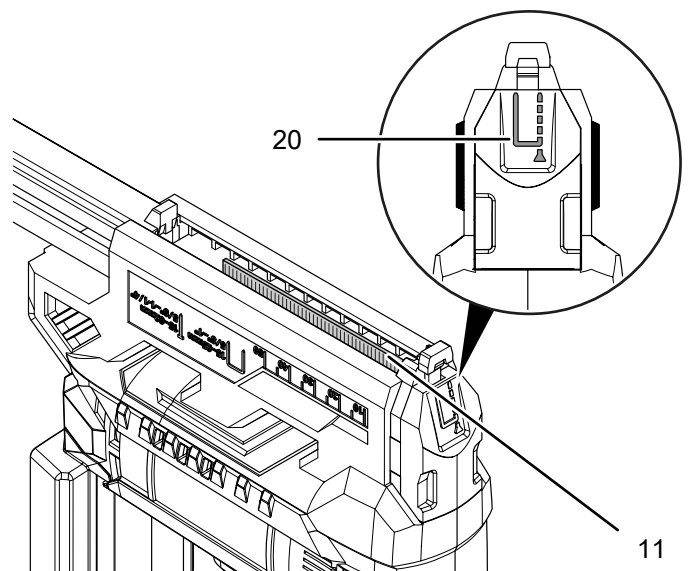
4. Læg hæfteklammerne (10) ind i magasinet (19) med spidserne opad.



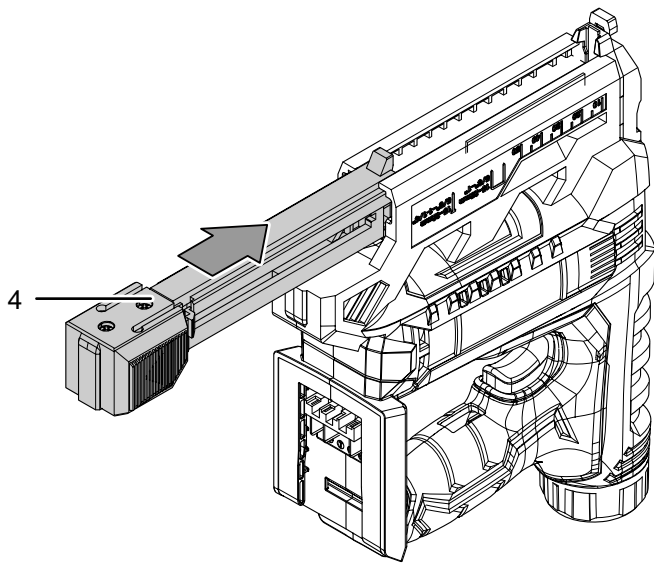
5. Alternativt kan der fyldes søm (11) i magasinet (19). Bemærk markeringen (20) på forsiden af apparatet, der viser den side, hvor sømmene skal lægges i. Læg sømmene ind i magasinet med hovedet nedad.

Bemærk

Sømmene må kun lægges ned i magasinet i som vist med markeringen (20).



6. Skub magasinskyderen (4) over magasinet (19) igen, indtil magasinskyderen går i hak.



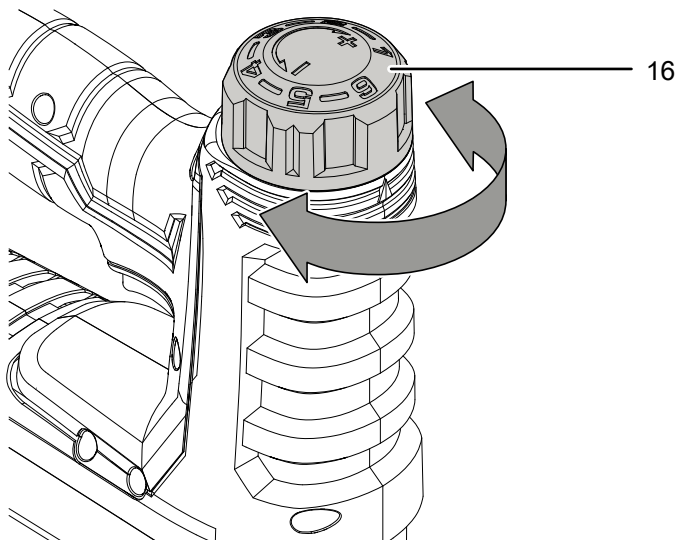
Valg af slagkraft

Slagkraften tilpasses til materialet ved hjælp af slagkraftregulatoren (16). Hvis slagkraften indstilles for højt, er der risiko for, at materialet, der skal hæftes på, trænger igennem. Hvis slagkraften indstilles for lavt, trænger klammerne ikke dybt nok ind i materialet og rager frem.

Den nødvendige slagkraft afhænger af materialet og kan findes ved at udføre nogle praktiske forsøg. Anvend overskydende materialerester til dette formål. Brug altid den lavest nødvendige slagkraft til at sænke klammerne fuldstændigt ned.

Indstillingsområdet omfatter trinnene 1 - 6, hvor trin 1 er den laveste slagkraft og trin 6 den højeste. Du kan når som helst ændre den valgte slagkraft.

1. Drej slagkraftregulatoren (16) til den ønskede trin.



Betjening

Råd og vejledning til håndtering af hæftepistolen



Advarsel om spids genstand



Hæfteklammer og søm er spidse. Der er fare for kvæstelser ved uforsigtig håndtering!

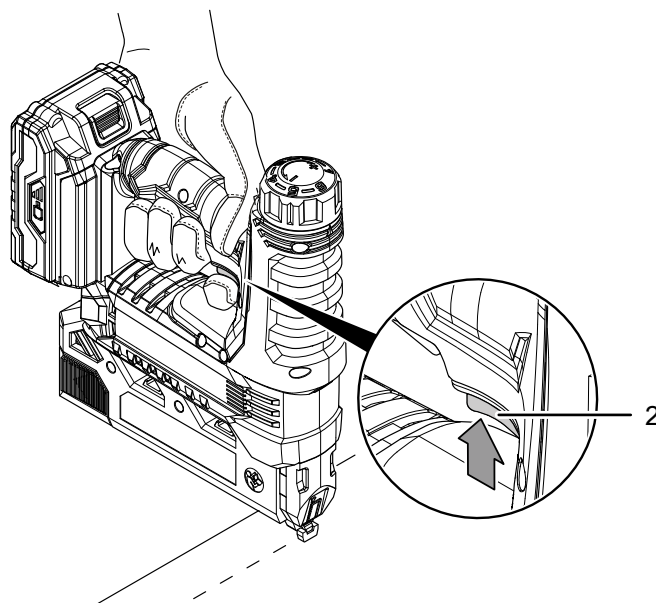
Generelt:

- Sæt altid apparatet retvinklet og hårdt fast på emnet. Hæfteklammen eller sømmet kan ellers bøje ud til siden.
- Sæt apparatet forsigtigt på bløde emner. Ellers kan emnet blive beskadiget.
- Vær opmærksom på størrelsen af hæfteklammerne og sømmene som angivet i de tekniske data.
- På niveauindikatoren for magasinet kan man se, om der stadig er klammer eller søm i magasinet.
- Tag altid batteriet ud af apparatet, hvis en hæfteklamme eller et søm blokerer apparatet! Når man fjerner en hæfteklamme eller et søm, der har siddet fast, kan man komme til at trykke på udløseren ved en fejltagelse.
- Udløseren (2) er forbundet med den bevægelige hæftenæse (5) og udløser kun, hvis hæftenæsen trykkes mod emnet. Således forhindres en utilsigtet udløsning af skud, hvis du skulle komme til at trykke på udløseren ved en fejltagelse.

Sådan tændes og slukkes apparatet

Brug egnede personlige værnemidler, når du arbejder med værktøjet.

1. Tryk apparatet ned på det sted på emnet, hvor du vil hæfte.
2. Tryk på udløseren (2).



⇒ Hæfteklammen eller sømmet skydes ind i emnet.

3. Slip udløseren (2) igen, og løft apparatet fra emnet, når hæfteklammerne eller sømmene er slået helt i.

⇒ Apparatet er nu sikret mod fejlagtig udløsen.

Efter afsluttet anvendelse



Advarsel mod elektrisk spænding

Berør ikke strømstikket med våde eller fugtige hænder.

- Sluk apparatet.
- Træk opladerens netstik ud af stikdåsen ved at tage fat i ledningens stik.
- Fjern batteriet fra værktøjet (se afsnittet om ibrugtagning).
- Rengør instrumentet, som beskrevet i kapitlet Vedligeholdelse.
- Opbevar apparatet som beskrevet i kapitlet Transport og opbevaring.

Tilbehør, som kan bestilles



Advarsel

Brug kun tilbehør og ekstraudstyr, som er anført i brugsanvisningen.

Brug af andet tilbehør end det, som er anbefalet i brugsanvisningen, kan medføre personskade.

Betegnelse	Varenummer
Reservebatteri Multiflex 20-2.0 DC	6.200.000.303
Reservebatteri Multiflex 20-4.0 DC	6.200.000.320
PT-hæfteklammersæt (U20 type 55/15-20)	6.245.001.108
PT-hæfteklammersæt (U25 type 55/25)	6.245.001.109
PT-hæfteklammersæt (T15 type 47/15)	6.245.001.122

Fejl og driftsforstyrrelser

Enheden er kontrolleret flere gange i løbet af produktionen for fejlfri funktion. Hvis der alligevel opstår funktionsfejl, skal du kontrollere enheden ud fra følgende liste.

Aktiviteter til afhjælpning af fejl, der kræver åbning af huset, må kun udføres af en elektriker/elektrotekniker eller en Trotec-forhandler.

Ved første ibrugtagning forekommer let røg eller lugt:

- Der er ikke tale om en fejl eller en driftsforstyrrelse. Efter kortvarig brug fungerer varmekanonnen normalt.

Batteriet oplader ikke:

- Kontroller, om batteriet er sat korrekt ind i hurtigopladeren. Skub batteriet så langt ind i hurtigopladeren, at batteriets kontakt griber fast i hurtigopladeren. Batteriet skal klikke fast i hurtigopladeren.
- Kontrollér nettilslutningen
- Kontrollér netkablet og netstikket for beskadigelser.
- Kontrollér netsikringen i bygningen.
- Kontroller hurtigopladeren for beskadigelser. Hvis hurtigopladeren er beskadiget, må den ikke længere anvendes. Kontakt Trotec-kundeservice.

- Kontrollér kontakten på batteriet for tilsmudsninger. Fjern eventuelt snavs.
- Batteriet er defekt og skal udskiftes. Brug kun batterier af samme type.

Apparatet kan ikke tændes:

- Batteriydelsen er muligvis for svag. Oplad batteriet.
- Kontroller, om batteriet er sat korrekt i elværktøjet. Skub batteriet så langt ind i værktøjet, at batteriets kontakt griber fast. Batteriet skal klikke fast i værktøjet.
- Kontrollér kontakten på batteriet for tilsmudsninger. Fjern eventuelt snavs.
- Hæftenæsen er ikke trykket korrekt på emnet. Udløseren (2) er forbundet med den bevægelige hæftenæse (5) og udløser kun, hvis hæftenæsen trykkes mod emnet.



Info

Vent mindst 10 minutter, før du tænder enheden igen.

En hæfteklamme eller et søm blokerer apparatet.



Advarsel

Sørg for, at batteriet er taget ud af apparatet!

Tryk ikke på udløseren, hvis en hæfteklamme eller et søm blokerer apparatet!

Når man fjerner en hæfteklamme eller et søm, der har siddet fast, kan man komme til at trykke på udløseren ved en fejltagelse.

- Åbn åbnemekanismen til magasinet og fjern hæfteklammen eller sømmet.

Der kommer ikke nogen klammer eller søm ud af apparatet:

- Kontroller, om sømmene er blevet lagt i iht. markeringen (20).
- Kontroller niveauindikatoren for magasinet (3). Læg evt. nye klammer/søm i magasinet.

Klammen eller sømmet trænger for dybt/ikke dybt nok ind i materialet:

- Kontroller slagkraftregulatoren (16), og vælg evt. et lavere eller højere slagkrafttrin.

Apparatet bliver meget varmt:

- Hold ventilationsåbningerne fri for at undgå en overophedning af motoren.



Info

Vent mindst 10 minutter, før du tænder enheden igen.

Apparatet fungerer ikke fejlfrit efter udført kontrol:

Kontakt kundeservice. Send eventuelt værktøjet til reparation hos en autoriseret eltekniker eller hos Trotec

Vedligeholdelse

Aktiviteter før start på vedligeholdelse



Advarsel mod elektrisk spænding

Berør ikke strømstikket eller batteriet med våde eller fugtige hænder.

- Sluk for apparatet.
- Lad apparatet køle helt af.
- Fjern batteriet fra enheden.



Advarsel mod elektrisk spænding

Vedligeholdelsesopgaver, som kræver at huset åbnes, må kun udføres af autoriserede fagfolk eller Trotec.

Instruktioner for vedligeholdelse

Maskinens indvendige del indeholder ingen komponenter, som skal vedligeholdes eller smøres af brugeren.

Sikkerhedsmærker på batteriet og opladeren

Kontroller jævnligt sikkerhedsmærkerne på batteriet og opladeren. Udskift ulæselige sikkerhedsmærker!

Rengøring

Apparatet skal rengøres før og efter hver brug.

Bemærk

Elværktøjet må ikke smøres efter rengøring.



Advarsel mod elektrisk spænding

Der er fare for kortslutning, hvis væsker trænger ind i huset.

Dyp aldrig enheden eller tilbehøret i vand. Vær opmærksom på, at der ikke trænger vand eller andre væsker ind i huset.

- Rengør apparatet med en blød, let fugtig, fnugfri klud. Sørg for, at der ikke kommer fugt ind i huset. Sørg for, at fugt ikke kan komme i kontakt med elektriske komponenter. Brug ikke aggressive rengøringsmidler som f.eks. rengøringspray, opløsningsmidler, alkoholholdige rengøringsmidler eller skuremidler til at fugte kluden.
- Tør apparatet af med en blød, fnugfri klud.
- Hold værktøjets og opladerens kontakter rene.
- Hold ventilationsåbningerne fri for støvaflejringer for at undgå en overophedning af motoren.

Bortskaffelse

Bortskaf altid emballagen miljørigtigt og i henhold til gældende nationale regler om bortskaffelse.



— Symbolet med en skraldespand med en streg over på et elektro- eller elektronikapparat stammer fra direktiv 2012/19/EU. Det betyder, at dette apparat ikke må bortskaffes med husholdningsaffaldet efter endt levetid. Der er indsamlingssteder, hvor elektro- og elektronikapparater indsamles gratis i nærheden af din bopæl. Du finder adressen hos din kommune. I mange EU-lande kan du også få oplysninger om andre muligheder for tilbagelevering på hjemmesiden <https://hub.trotec.com/?id=45090>. Ellers bedes du henvende dig til en officiel genbrugsvirksomhed, som er godkendt i dit land.

Den sorterede indsamling af affald af elektrisk og elektronisk udstyr giver mulighed for genbrug, materialeudnyttelse hhv. andre former for værdiudvinding af gamle apparater. Samtidig skal affaldssorteringen bidrage til at undgå negative følger for mennesker og miljø, som bortskaffelsen af apparaterne og de muligvis farlige stoffer disse indeholder, kan medføre.



Li-Ion Elektronisk udstyr og batterier må ikke bortskaffes sammen med det almindelige husholdningsaffald, men skal i EU – i henhold til EUROPA-PARLAMENTETS OG RÅDETS DIREKTIV 2006/66/EF af 6. september 2006 om udtjent elektrisk og elektronisk udstyr – bortskaffes på en fagligt korrekt måde. Bortskaf batterierne i henhold til gældende bestemmelser i lovgivningen.

Overensstemmelseserklæring

Oversættelse af den originale overensstemmelseserklæring i henhold til EF-maskindirektivet 2006/42/EF, bilag II, del 1, afsnit A

Vi, Trotec GmbH, erklærer som eneansvarlig, at det i det følgende betegnede produkt er udviklet, konstrueret og fremstillet i overensstemmelse med kravene i EF-maskindirektivet som affattet ved direktiv 2006/42/EF.

Produktmodel / Produkt: PTNS 10-20V
Produkttype: batteridrevet hæftepistol
Produktionsår fra: 2022

Relevante EU-direktiver:

- 2011/65/EU
- 2012/19/EU
- 2014/30/EU
- 2015/863/EU

Anvendte harmoniserede standarder:

- EN 60745-1:2009/A11:2010
- EN 60745-2-16:2010

Anvendte nationale standarder og tekniske specifikationer:

- EN IEC 55014-1:2021
- EN IEC 55014-2:2021

Producent og navn på den befuldmægtigede vedr. den tekniske dokumentation:

Trotec GmbH
Grebbener Straße 7, D-52525 Heinsberg
Telefon: +49 2452 962-400
E-mail: info@trotec.de

Sted og dato for udstedelse:
Heinsberg, den 07.12.2022



Joachim Ludwig, direktør

Trotec GmbH

Grebener Str. 7
D-52525 Heinsberg

☎ +49 2452 962-400

☎ +49 2452 962-200

✉ info@trotec.com

www.trotec.com