

EL

ΜΕΤΑΦΡΑΣΗ ΤΟΥ
ΠΡΩΤΟΤΥΠΟΥ ΤΩΝ ΟΔΗΓΙΩΝ
ΧΡΗΣΗΣ
ΚΑΡΦΩΤΙΚΟ ΜΠΑΤΑΡΙΑΣ



Περιεχόμενα

Υποδείξεις για τις οδηγίες χρήσης..... 2

Ασφάλεια 2

Πληροφορίες για τη συσκευή..... 8

Μεταφορά και αποθήκευση..... 10

Έναρξη λειτουργίας..... 11

Χειρισμός 14

Εξαρτήματα που μπορείτε να παραγγείλετε αργότερα 15

Σφάλματα και βλάβες 15






Συντήρηση..... 16

Απόρριψη..... 17

Δήλωση συμμόρφωσης..... 17

Υποδείξεις για τις οδηγίες χρήσης

Σύμβολα

-  **Προειδοποίηση για ηλεκτρική τάση**
Το σύμβολο αυτό υποδεικνύει ότι υπάρχουν κίνδυνοι για την ανθρώπινη ζωή και υγεία λόγω ηλεκτρικής τάσης.
-  **Προειδοποίηση για εκρηκτικές ουσίες**
Το σύμβολο αυτό υποδεικνύει ότι υπάρχουν κίνδυνοι για την ανθρώπινη ζωή και υγεία λόγω εκρηκτικών υλών.
-  **Προειδοποίηση για μυτερό αντικείμενο**
Το σύμβολο αυτό υποδεικνύει ότι υπάρχουν κίνδυνοι για την ανθρώπινη ζωή και υγεία λόγω μυτερών αντικειμένων.
-  **Προειδοποίηση**
Η λέξη προειδοποίησης περιγράφει κίνδυνο μεσαίου βαθμού που μπορεί να οδηγήσει στο θάνατο ή τον βαρύ τραυματισμό εάν δεν αποφευχθεί.
-  **Προσοχή**
Η λέξη προειδοποίησης περιγράφει κίνδυνο μικρού βαθμού που μπορεί να οδηγήσει σε ασήμαντο ή μέτριο τραυματισμό εάν δεν αποφευχθεί.
- Σημείωση**
Η λέξη προειδοποίησης υποδεικνύει σημαντικές πληροφορίες (π.χ. υλικές ζημιές) αλλά όχι κινδύνους.



Πληροφορίες

Υποδείξεις με αυτό το σύμβολο σας βοηθούν να πραγματοποιήσετε τις δραστηριότητές σας γρήγορα και με ασφάλεια.



Τηρείτε τις οδηγίες

Οι υποδείξεις με αυτό το σύμβολο σας συνιστούν να δώσετε προσοχή στις οδηγίες χρήσης.



Φορέστε προστατευτικό ακοής

Υποδείξεις με αυτό το σύμβολο υποδεικνύουν να χρησιμοποιείτε προστατευτικά ακοής.



Φορέστε προστατευτικά γυαλιά

Υποδείξεις με αυτό το σύμβολο υποδεικνύουν να χρησιμοποιείτε προστατευτικά οφθαλμών.



Φοράτε προστατευτικά γάντια

Υποδείξεις με αυτό το σύμβολο υποδεικνύουν ότι πρέπει χρησιμοποιείτε προστατευτικά γάντια.

Μπορείτε να πραγματοποιήσετε λήψη της τελευταίας έκδοσης των οδηγιών χρήσης από τον παρακάτω σύνδεσμο:



PTNS 10-20V



<https://hub.trotec.com/?id=44297>

Ασφάλεια

Γενικές προειδοποιήσεις ασφαλείας για ηλεκτρικά εργαλεία



Προειδοποίηση

Διαβάστε όλες τις προειδοποιήσεις ασφαλείας, τις οδηγίες, τις απεικονίσεις και τα τεχνικά στοιχεία τα οποία λαμβάνετε μαζί με τη συσκευή.

Η παραμέληση της τήρησης των ακόλουθων οδηγιών μπορεί να προκαλέσει ηλεκτροπληξία, φωτιά ή/και σοβαρούς τραυματισμούς.

Φυλάσσετε τις προειδοποιήσεις ασφαλείας και τις οδηγίες για μελλοντική χρήση.

Ο όρος «*ηλεκτρικό εργαλείο*» που χρησιμοποιείται στις υποδείξεις ασφαλείας, αναφέρεται σε ηλεκτρικά εργαλεία που λειτουργούν με ρεύμα (με καλώδιο τροφοδοσίας) ή σε ηλεκτρικά εργαλεία που λειτουργούν με μπαταρία (χωρίς καλώδιο τροφοδοσίας).

! Γενικές προειδοποιήσεις ασφαλείας για ηλεκτρικά εργαλεία - ασφάλεια στον χώρο εργασίας

- Διατηρείτε την περιοχή εργασίας σας καθαρή και καλά φωτισμένη. Η ακαταστασία ή ο ελλιπής φωτισμός στην περιοχή εργασίας μπορεί να προκαλέσει ατυχήματα.
- Μην θέτετε σε λειτουργία τα ηλεκτρικά εργαλεία σε εκρηκτικές ατμόσφαιρες, όπου υπάρχουν εύφλεκτα υγρά, αέρια ή σκόνης. Τα ηλεκτρικά εργαλεία δημιουργούν σπινθήρες και μπορεί να προκληθεί ανάφλεξη λόγω σκόνης ή αναθυμιάσεων.
- Απομακρύνετε παιδιά και άλλους παριστάμενους, όταν χειρίζεστε το ηλεκτρικό εργαλείο. Εάν αποσπαστεί η προσοχή σας, ενδέχεται να χάσετε τον έλεγχο του ηλεκτρικού εργαλείου.

! Γενικές προειδοποιήσεις ασφαλείας για ηλεκτρικά εργαλεία – ηλεκτρική ασφάλεια

- Το βύσμα του ηλεκτρικού εργαλείου πρέπει να ταιριάζει στην πρίζα. Το βύσμα δεν πρέπει να τροποποιείται με κανένα τρόπο. Μην χρησιμοποιείτε προσαρμογείς με γειωμένα ηλεκτρικά εργαλεία. Τα μη τροποποιημένα βύσματα και οι αντίστοιχες πρίζες μειώνουν τον κίνδυνο ηλεκτροπληξίας.
- Αποφύγετε την επαφή του σώματος με γειωμένες επιφάνειες, όπως π.χ. σωλήνες, καλοριφέρ, κουζίνες και ψυγεία. Υπάρχει αυξημένος κίνδυνος ηλεκτροπληξίας, αν το σώμα σας είναι γειωμένο.
- Απομακρύνετε ηλεκτρικά εργαλεία από τη βροχή ή υγρά περιβάλλοντα. Η διείσδυση νερού σε ένα ηλεκτρικό εργαλείο αυξάνει τον κίνδυνο ηλεκτροπληξίας.
- Μην καταπονείτε το καλώδιο σύνδεσης, προκειμένου να μεταφέρετε, να τραβήξετε το ηλεκτρικό εργαλείο ή να αποσυνδέσετε το βύσμα από την πρίζα. Φυλάσσετε το καλώδιο σύνδεσης μακριά από πηγές θερμότητας, λιπαντικά, αιχμηρές άκρες ή κινούμενα μέρη. Τα κατεστραμμένα ή μπερδεμένα καλώδια σύνδεσης αυξάνουν τον κίνδυνο ηλεκτροπληξίας.
- Όταν χειρίζεστε το ηλεκτρικό εργαλείο σε εξωτερικό χώρο, χρησιμοποιείτε μόνο καλώδια επέκτασης κατάλληλα για εξωτερική χρήση. Η χρήση ενός καλωδίου επέκτασης κατάλληλου για εξωτερική χρήση μειώνει τον κίνδυνο ηλεκτροπληξίας.
- Αν δεν μπορεί να αποφευχθεί η χρήση του ηλεκτρικού εργαλείου σε περιβάλλον με υγρασία, χρησιμοποιήστε αυτόματο διακόπτη διαρροής. Η χρήση ενός αυτόματου διακόπτη διαρροής μειώνει τον κίνδυνο ηλεκτροπληξίας.

! Γενικές προειδοποιήσεις ασφαλείας για ηλεκτρικά εργαλεία – Προσωπική ασφάλεια

- Να είστε προσεκτικοί, να προσέχετε τι κάνετε και να χρησιμοποιείτε τη λογική, όταν χειρίζεστε ένα ηλεκτρικό εργαλείο. Μην χρησιμοποιείτε ηλεκτρικά εργαλεία, όταν είστε κουρασμένοι ή υπό την επήρεια ναρκωτικών, αλκοόλ ή φαρμάκων. Μια στιγμή έλλειψης προσοχής κατά τη χρήση του ηλεκτρικού εργαλείου μπορεί να προκαλέσει σοβαρούς τραυματισμούς.
- Χρησιμοποιείτε εξοπλισμό προσωπικής προστασίας και φοράτε πάντα προστατευτικά γυαλιά. Ο προστατευτικός εξοπλισμός, όπως η μάσκα σκόνης, τα αντιολισθητικά παπούτσια ασφαλείας, το προστατευτικό κράνος ή προστατευτικό ακοής μειώνει τον κίνδυνο τραυματισμών ανάλογα με το είδος και τη χρήση του ηλεκτρικού εργαλείου.
- Αποφυγή της ακούσιας έναρξης λειτουργίας. Βεβαιωθείτε ότι το ηλεκτρικό εργαλείο έχει απενεργοποιηθεί, προτού το συνδέσετε στην πηγή τροφοδοσίας ή/και στην μπαταρία, προτού το κρατήσετε ή το μεταφέρετε. Αν κατά τη μεταφορά του ηλεκτρικού εργαλείου, το δάκτυλό σας βρίσκεται στο διακόπτη ή αν συνδέσετε το ενεργοποιημένο ηλεκτρικό εργαλείο στην πηγή τροφοδοσίας, μπορεί να προκληθεί ατύχημα.
- Απομακρύνετε εργαλεία ρύθμισης ή οδοντωτά κλειδιά, πριν από την ενεργοποίηση του εργαλείου. Ένα εργαλείο ή κλειδί το οποίο βρίσκεται σε περιστρεφόμενο μέρος του ηλεκτρικού εργαλείου μπορεί να προκαλέσει τραυματισμούς.
- Διατηρείτε κανονική στάση σώματος. Φροντίστε να στέκεστε με ασφάλεια και να διατηρείτε πάντα την ισορροπία σας. Έτσι μπορείτε να έχετε καλύτερο έλεγχο του ηλεκτρικού εργαλείου σε μη αναμενόμενες καταστάσεις.
- Φοράτε κατάλληλη ενδυμασία. Μην φοράτε φαρδιά ρούχα ή κοσμήματα. Διατηρείτε τα μαλλιά και τα ρούχα μακριά από κινούμενα μέρη. Τα φαρδιά ρούχα, τα κοσμήματα ή τα μακριά μαλλιά μπορεί να πιαστούν σε κινούμενα μέρη.
- Αν μπορούν να χρησιμοποιηθούν συσκευές απορρόφησης ή συλλογής σκόνης, βεβαιωθείτε ότι έχουν συνδεθεί και χρησιμοποιούνται σωστά. Η χρήση διάταξης συλλογής σκόνης μπορεί να μειώσει τους κινδύνους που προκαλούνται από τη σκόνη.
- Μην έχετε υπερβολική σιγουριά για την ασφάλεια και μην αγνοείτε τους κανόνες ασφαλείας για ηλεκτρικά εργαλεία, ακόμη και αν μετά από πολλή χρήση έχετε εξοικειωθεί με το ηλεκτρικό εργαλείο. Ο απρόσεκτος χειρισμός μπορεί μέσα κλάσματα του δευτερολέπτου να προκαλέσει σοβαρούς τραυματισμούς.

! Γενικές προειδοποιήσεις ασφαλείας για ηλεκτρικά εργαλεία – Χρήση και φροντίδα του ηλεκτρικού εργαλείου

- Μην υπερφορτώνετε το ηλεκτρικό εργαλείο. Χρησιμοποιείτε το σωστό ηλεκτρικό εργαλείο για τη δουλειά σας. Με το κατάλληλο ηλεκτρικό εργαλείο θα εργάζεστε καλύτερα και ασφαλέστερα στο εκάστοτε πεδίο λειτουργίας.
- Μη χρησιμοποιείτε ηλεκτρικό εργαλείο με ελαττωματικό διακόπτη. Ένα ηλεκτρικό εργαλείο το οποίο δεν μπορεί να ενεργοποιηθεί ή να απενεργοποιηθεί, είναι επικίνδυνο και πρέπει να επισκευαστεί.
- Αποσυνδέετε το βύσμα από την πρίζα ή/και την αφαιρούμενη μπαταρία, προτού κάνετε οποιαδήποτε ρύθμιση, αλλάξετε εξαρτήματα του εργαλείου εισαγωγής ή αποθηκεύσετε το εργαλείο. Αυτά τα προληπτικά μέτρα ασφαλείας αποτρέπουν την ακούσια εκκίνηση του ηλεκτρικού εργαλείου.
- Φυλάσσετε ηλεκτρικά εργαλεία που δεν χρησιμοποιούνται μακριά από παιδιά. Μην επιτρέπετε σε άτομα τα οποία δεν είναι εξοικειωμένα με το ηλεκτρικό εργαλείο ή δεν έχουν διαβάσει αυτές τις οδηγίες, να το χειρίζονται. Τα ηλεκτρικά εργαλεία είναι επικίνδυνα στα χέρια μη εκπαιδευμένων ατόμων.
- Φροντίζετε προσεκτικά τα ηλεκτρικά εργαλεία και το εργαλείο εισαγωγής. Ελέγξτε εάν τα κινούμενα μέρη λειτουργούν άψογα και δεν κολλάνε, εάν είναι σπασμένα ή έχουν υποστεί βλάβη η οποία επηρεάζει τη λειτουργία του ηλεκτρικού εργαλείου. Μέρη που έχουν υποστεί βλάβη πρέπει να επισκευάζονται πριν από τη χρήση του ηλεκτρικού εργαλείου. Πολλά ατυχήματα προκαλούνται λόγω κακής συντήρησης των ηλεκτρικών εργαλείων.
- Διατηρείτε αιχμηρά και καθαρά τα εργαλεία κοπής. Τα σωστά συντηρημένα εργαλεία κοπής με αιχμηρά άκρα κοπής είναι λιγότερο πιθανό να μπλοκάρουν και πιο εύκολο να ελεγχθούν.
- Χρησιμοποιείτε το ηλεκτρικό εργαλείο, τα εργαλεία εισαγωγής κ.λπ. σύμφωνα με αυτές τις οδηγίες. Λάβετε υπόψη σας τις συνθήκες εργασίας και την εργασία που θα εκτελέσετε. Η χρήση ηλεκτρικών εργαλείων για άλλες εργασίες από αυτές για τις οποίες προορίζονται μπορεί να οδηγήσει σε επικίνδυνες καταστάσεις.
- Διατηρείτε τις λαβές και τις επιφάνειες λαβών στεγνές, καθαρές και χωρίς λάδι και γράσο. Οι ολισθηρές λαβές και επιφάνειες λαβών δεν επιτρέπουν ασφαλή χειρισμό και έλεγχο του ηλεκτρικού εργαλείου σε απρόβλεπτες καταστάσεις.

! Γενικές προειδοποιήσεις ασφαλείας για ηλεκτρικά εργαλεία – Χρήση και φροντίδα του εργαλείου μπαταρίας

- Επαναφορτίζετε τις μπαταρίες μόνο με τον φορτιστή που συνιστά ο κατασκευαστής. Ένας φορτιστής που είναι κατάλληλος για ένα συγκεκριμένο τύπο μπαταρίας μπορεί να προκαλέσει κίνδυνο φωτιάς, αν χρησιμοποιηθεί με άλλες μπαταρίες.
- Χρησιμοποιείτε μόνο μπαταρίες που προβλέπονται για ηλεκτρικά εργαλεία. Η χρήση άλλων μπαταριών μπορεί να προκαλέσει τραυματισμούς και κίνδυνο φωτιάς.
- Όταν η μπαταρία δεν χρησιμοποιείται, φυλάξτε τη μακριά από συνδετήρες χαρτιού, κέρματα, κλειδιά, καρφιά, βίδες ή άλλα μικρά μεταλλικά αντικείμενα που μπορεί να δημιουργήσουν σύνδεση από το ένα τερματικό στο άλλο. Ένα βραχυκύκλωμα των τερματικών της μπαταρίας μπορεί να προκαλέσει εγκαύματα ή φωτιά.
- Σε περίπτωση εσφαλμένης χρήσης, υγρό μπορεί να διαρρεύσει από τις μπαταρίες. Αποφύγετε την επαφή με αυτό. Σε περίπτωση ακούσιας επαφής, ξεπλύνετε με νερό. Σε περίπτωση επαφής με τα μάτια, ζητήστε ιατρική βοήθεια. Το υγρό της μπαταρίας που εκρέει μπορεί να προκαλέσει δερματικούς ερεθισμούς ή εγκαύματα.
- Μην χρησιμοποιείτε χαλασμένες ή τροποποιημένες μπαταρίες. Οι χαλασμένες ή τροποποιημένες μπαταρίες μπορούν να συμπεριφερθούν απρόβλεπτα και να προκαλέσουν φωτιά, έκρηξη ή κίνδυνο τραυματισμού.
- Μην εκθέτετε τις μπαταρίες σε φωτιά ή σε υψηλές θερμοκρασίες. Η φωτιά ή θερμοκρασίες πάνω από 130 °C μπορούν να προκαλέσουν έκρηξη.
- Ακολουθήστε όλες τις οδηγίες για τη φόρτιση και μην φορτίζετε ποτέ την μπαταρία ή το εργαλείο μπαταρίας εκτός της περιοχής θερμοκρασίας που αναφέρεται στις οδηγίες χρήσης. Η λανθασμένη φόρτιση ή η φόρτιση εκτός της επιτρεπτής περιοχής θερμοκρασίας μπορεί να καταστρέψει την μπαταρία και να αυξήσει τον κίνδυνο φωτιάς.

! Γενικές προειδοποιήσεις ασφαλείας για ηλεκτρικά εργαλεία – Χρήση και φροντίδα του φορτιστή

- **Ο φορτιστής αυτός μπορεί να χρησιμοποιηθεί από παιδιά 8 ετών και άνω καθώς και από άτομα με περιορισμένες σωματικές, αισθητηριακές ή πνευματικές ικανότητες ή με ελλιπή εμπειρία και γνώση, εφόσον επιτηρούνται ή έχουν εκπαιδευτεί σχετικά με την ασφαλή χρήση της συσκευής και τους σχετικούς κινδύνους. Απαγορεύεται στα παιδιά να παίζουν με τη συσκευή.** Ο καθαρισμός και η συντήρηση από τον χρήστη απαγορεύεται να διεξάγονται από παιδιά χωρίς επιτήρηση.
- **Μην τοποθετείτε ποτέ μη επαναφορτιζόμενες μπαταρίες στον φορτιστή.** Ένας φορτιστής που είναι κατάλληλος για ένα συγκεκριμένο τύπο μπαταρίας μπορεί να προκαλέσει κίνδυνο φωτιάς και έκρηξης, αν χρησιμοποιηθεί με άλλες μπαταρίες ή μη επαναφορτιζόμενες μπαταρίες.
- Φορτίζετε με τον φορτιστή «Multiflex 20 - 2.0 AC» μόνο μπαταρίες ιόντων λιθίου «Multiflex 20 - 2.0 DC» με χωρητικότητα 2,0 Ah (5 στοιχεία μπαταρίας). Η τάση μπαταρίας πρέπει να ταιριάζει με την τάση φόρτισης μπαταρίας του φορτιστή.

! Γενικές προειδοποιήσεις ασφαλείας για ηλεκτρικά εργαλεία – Σέρβις

- **Το ηλεκτρικό σας εργαλείο πρέπει να επισκευάζεται μόνο από εξουσιοδοτημένο ειδικό προσωπικό και μόνο με αυθεντικά ανταλλακτικά.** Έτσι διασφαλίζεται η διατήρηση της ασφάλειας του ηλεκτρικού εργαλείου.
- **Μην συντηρείτε ποτέ χαλασμένες μπαταρίες.** Όλες οι εργασίες συντήρησης πρέπει να πραγματοποιούνται μόνο από τον κατασκευαστή ή από εξουσιοδοτημένα τμήματα εξυπηρέτησης πελατών.

! Υποδείξεις ασφαλείας για συσκευές εισαγωγής

- **Να εξασφαλίζετε πάντα ότι το ηλεκτρικό εργαλείο περιέχει συνδετήρες ή καρφιά.** Ο απρόσεκτος χειρισμός της συσκευής εισαγωγής μπορεί να οδηγήσει σε μη αναμενόμενη εκτόξευση συνδετήρων ή καρφιών και να σας τραυματίσει.
- **Μη στοχεύετε με το ηλεκτρικό εργαλείο πάνω σε εσάς ή άλλα άτομα που βρίσκονται κοντά.** Λόγω μη αναμενόμενης ενεργοποίησης ένας συνδετήρας ή ένα καρφί εκτοξεύεται και μπορεί να προκληθούν τραυματισμοί.

- **Μην ενεργοποιείτε το ηλεκτρικό εργαλείο πριν τοποθετηθεί σταθερά πάνω στο τεμάχιο προς κατεργασία.** Αν το ηλεκτρικό εργαλείο δεν εφάπτεται με το τεμάχιο προς κατεργασία, ο συνδετήρας ή το καρφί μπορεί να εκτραπεί από το σημείο στερέωσης.
- **Αποσυνδέστε το ηλεκτρικό εργαλείο από την ηλεκτρική σύνδεση ή από την μπαταρία όταν ένας συνδετήρας ή ένα καρφί κολλήσει μέσα στο ηλεκτρικό εργαλείο.** Αν η συσκευή εισαγωγής είναι συνδεδεμένη, κατά την αφαίρεση ενός κολλημένου συνδετήρα ή καρφιού αυτή μπορεί να ενεργοποιηθεί ακούσια.
- **Να είστε προσεκτικοί κατά την αφαίρεση ενός κολλημένου συνδετήρα ή καρφιού.** Το σύστημα μπορεί να είναι σε σύσφιξη και ο συνδετήρας ή το καρφί μπορεί να εκτοξευτεί δυνατά ενώ προσπαθείτε να αποκαταστήσετε το κόλλημα.
- **Μη χρησιμοποιείτε αυτή τη συσκευή εισαγωγής για τη στερέωση ηλεκτρικών καλωδίων.** Δεν είναι κατάλληλη για την εγκατάσταση ηλεκτρικών καλωδίων, μπορεί να προκαλέσει ζημιά στη μόνωση των ηλεκτρικών καλωδίων και έτσι να προκαλέσει ηλεκτροπληξία ή κινδύνους φωτιάς.
- **Χρησιμοποιείτε κατάλληλες συσκευές ανίχνευσης, για να εντοπίσετε κρυμμένα καλώδια τροφοδοσίας, ή επικοινωνήστε με τις κατά τόπους εταιρείες παροχής ρεύματος.** Από την επαφή με ηλεκτρικά καλώδια μπορεί να προκύψει φωτιά ή ηλεκτροπληξία. Η ζημιά κάποιου αγωγού αερίου μπορεί να οδηγήσει σε έκρηξη. Η διείσδυση σε αγωγό νερού αποτελεί φθορά ξένης ιδιοκτησίας ή μπορεί να προκαλέσει ηλεκτροπληξία.
- **Να μη χρησιμοποιείτε ποτέ το ηλεκτρικό εργαλείο, εάν διαπιστώσετε ότι υπάρχουν ζημιές στο φινιρίσμα ή στο καλώδιο τροφοδοσίας του ταχυφορτιστή μπαταριών.** Ένα ελαττωματικό καλώδιο τροφοδοσίας πρέπει να αντικαθίσταται από τον κατασκευαστή, το τμήμα εξυπηρέτησης πελατών ή έναν ηλεκτρολόγο. Τα ελαττωματικά καλώδια τροφοδοσίας συνιστούν σοβαρό κίνδυνο για την υγεία!
- **Στερεώστε και ασφαλίστε το τεμάχιο προς κατεργασία με σφιγκτήρες ή με άλλον τρόπο σε ένα σταθερό υπόστρωμα.** Αν συγκρατείτε το τεμάχιο προς κατεργασία μόνο με το χέρι σας ή κόντρα στο σώμα σας, αυτό παραμένει ασταθές, γεγονός το οποίο μπορεί να οδηγήσει σε απώλεια ελέγχου.

Ενδεδειγμένη χρήση

Χρησιμοποιήστε τη συσκευή PTNS 10-20V αποκλειστικά για την ένωση χαρτονιού, δέρματος, μονωτικού υλικού, υλικών από ίνες υφάσματος ή φυσικές ίνες, μεμβρανών και παρόμοιων υλικών σε μαλακό υπόστρωμα, όπως π.χ. μαλακό ξύλο ή υλικό παρόμοιο με ξύλο τηρώντας τα τεχνικά στοιχεία.

Συνιστούμε να χρησιμοποιείτε το ηλεκτρικό εργαλείο με αυθεντικά εξαρτήματα της Trotec.

Προβλέψιμη λανθασμένη χρήση

Η συσκευή PTNS 10-20V δεν είναι κατάλληλη για την ένωση σκληρών υλικών όπως π.χ. μέταλλα, πετρώδη υλικά, γυαλί και σκληρά πλαστικά.

Μια διαφορετική χρήση από αυτή που περιγράφεται στο κεφάλαιο Προβλεπόμενη χρήση θεωρείται ως λογικά προβλέψιμη λανθασμένη χρήση.

Εξειδίκευση προσωπικού

Τα άτομα που χρησιμοποιούν αυτήν τη συσκευή πρέπει:

- να έχουν διαβάσει και κατανοήσει τις οδηγίες χρήσης και ιδίως το κεφάλαιο «Ασφάλεια».

Σήματα ασφαλείας και πινακίδες πάνω στην μπαταρία και στον φορτιστή

Σημείωση

Μην αφαιρείτε τις πινακίδες ασφαλείας, τα αυτοκόλλητα ή τις ετικέτες από τη συσκευή. Διατηρείτε όλες τις πινακίδες ασφαλείας, τα αυτοκόλλητα και τις ετικέτες σε ευανάγνωστη κατάσταση.

Τα παρακάτω σήματα ασφαλείας και πινακίδες βρίσκονται πάνω στην μπαταρία:



Προειδοποίηση για κίνδυνο έκρηξης!

Αυτά τα σύμβολα υποδεικνύουν τα εξής:



Μην εκθέτετε την μπαταρία σε φωτιά ή σε υψηλές θερμοκρασίες! Μη φέρετε την μπαταρία σε επαφή με νερό ή φωτιά! Αποφύγετε την άμεση έκθεση στην ηλιακή ακτινοβολία και την υγρασία. Υπάρχει κίνδυνος έκρηξης!

Μη φορτίζετε ποτέ την μπαταρία σε θερμοκρασίες περιβάλλοντος κάτω από 10 °C ή πάνω από 40 °C. Η λανθασμένη φόρτιση ή η φόρτιση εκτός της επιτρεπτής περιοχής θερμοκρασίας μπορεί να καταστρέψει την μπαταρία και να αυξήσει τον κίνδυνο φωτιάς.



Προσέξτε τη σωστή απόρριψη της μπαταρίας!

Αυτό το σύμβολο υποδεικνύει τα εξής:

Προσέξτε τη σωστή απόρριψη της μπαταρίας και μην την απορρίπτετε σε καμία περίπτωση στην αποχέτευση ή στα δημόσια ύδατα.

Η μπαταρία περιέχει ερεθιστικές, καυστικές και δηλητηριώδεις ουσίες που αποτελούν αυξημένο κίνδυνο για τον άνθρωπο και το περιβάλλον.

Τα παρακάτω σήματα ασφαλείας και πινακίδες βρίσκονται πάνω στον φορτιστή:



Αυτό το σύμβολο υποδεικνύει τα εξής:
Πριν τη φόρτιση της μπαταρίας διαβάστε τις οδηγίες λειτουργίας ή τις οδηγίες χρήσης.



Αυτό το σύμβολο υποδεικνύει τα εξής:
Χρησιμοποιείτε τον φορτιστή για τη φόρτιση της μπαταρίας μόνο σε στεγνούς εσωτερικούς χώρους, όχι σε εξωτερικούς χώρους.

Ατομικός εξοπλισμός προστασίας



Φοράτε προστατευτικό ακοής.

Η επίδραση του θορύβου μπορεί να προκαλέσει απώλεια ακοής.



Φοράτε προστατευτικά γυαλιά.

Με τον τρόπο αυτό προστατεύετε τα μάτια σας από εκτοξευόμενα, εκσφενδονιζόμενα θραύσματα και θραύσματα που πέφτουν κάτω και μπορεί να προκαλέσουν τραυματισμούς.



Φοράτε προστατευτικά γάντια.

Με τον τρόπο αυτό προστατεύετε τα χέρια σας από εγκαύματα, μώλωπες και εκδορές.

Λοιποί κίνδυνοι



Προειδοποίηση για ηλεκτρική τάση

Ηλεκτροπληξία λόγω ανεπαρκούς μόνωσης. Ελέγξτε τη συσκευή για βλάβες και βεβαιωθείτε για τη σωστή λειτουργία της πριν κάθε χρήση. Εάν διαπιστώσετε βλάβες, μην ενεργοποιήσετε τη συσκευή.

Μη χρησιμοποιείτε τη συσκευή, όταν αυτή ή τα χέρια σας έχουν υγρασία ή είναι υγρά!



Προειδοποίηση για ηλεκτρική τάση

Οι εργασίες σε ηλεκτρικά εξαρτήματα επιτρέπεται να εκτελούνται μόνο από εξουσιοδοτημένο τεχνικό προσωπικό!



Προειδοποίηση για ηλεκτρική τάση

Πριν από κάθε εργασία στη συσκευή πρέπει να αφαιρείτε το φις από την πρίζα και την μπαταρία από τη συσκευή!
Αποσυνδέετε το καλώδιο τροφοδοσίας από την πρίζα, πιάνοντάς το από το φις.



Προειδοποίηση για ηλεκτρική τάση

Υπάρχει κίνδυνος βραχυκυκλώματος εξαιτίας των υγρών που εισχωρούν στο περίβλημα!
Μη βυθίζετε τη συσκευή και τα εξαρτήματα στο νερό. Προσέξτε να μην εισέλθει νερό ή άλλα υγρά στο περίβλημα.



Προειδοποίηση για εκρηκτικές ουσίες

Μη θέτετε την μπαταρία σε θερμοκρασίες άνω των 45 °C! Μη φέρετε την μπαταρία σε επαφή με νερό ή φωτιά! Αποφύγετε την άμεση έκθεση στην ηλιακή ακτινοβολία και την υγρασία. Υπάρχει κίνδυνος έκρηξης!



Προειδοποίηση

Βεβαιωθείτε ότι δεν σκοντάφτετε σε αγωγούς ρεύματος, αερίου ή νερού, όταν δουλεύετε με το ηλεκτρικό εργαλείο.
Ελέγξτε ενδεχομένως με ανιχνευτή καλωδίων πριν τρυπήσετε ή σκίσετε τοίχο.



Προειδοποίηση

Κίνδυνος τραυματισμών οι οποίοι προκαλούνται από εκσφενδονιζόμενα μέρη ή σπασμένα κομμάτια του εργαλείου.



Προειδοποίηση

Αυτή η συσκευή μπορεί να προκαλέσει κινδύνους, εάν χρησιμοποιηθεί από μη καταρτισμένα άτομα με ακατάλληλο ή μη ενδεδειγμένο τρόπο. Προσέξτε την εξειδίκευση του προσωπικού!



Προειδοποίηση

Η συσκευή δεν είναι παιχνίδι και δεν πρέπει να βρίσκεται στα χέρια των παιδιών.



Προειδοποίηση

Κίνδυνος ασφυξίας!
Μην αφήνετε τα υλικά συσκευασίας χωρίς επίβλεψη.
Ενδέχεται να γίνουν επικίνδυνο παιχνίδι για τα παιδιά.



Προσοχή

Οι εκπομπές από τους κραδασμούς ενδέχεται να είναι επιζήμιες για την υγεία, εάν η συσκευή χρησιμοποιηθεί για μεγαλύτερο χρονικό διάστημα ή δεν χρησιμοποιηθεί και συντηρηθεί με τον ενδεδειγμένο τρόπο.



Προσοχή

Διατηρείτε αρκετή απόσταση από πηγές θερμότητας.

Σημείωση

Όταν αποθηκεύετε ή μεταφέρετε τη συσκευή με ακατάλληλο τρόπο, ενδέχεται να προκληθούν βλάβες στη συσκευή.
Προσέξτε τις πληροφορίες για τη μεταφορά και αποθήκευση της συσκευής.

Αντίδραση σε περίπτωση έκτακτης ανάγκης/ διακοπής ανάγκης

Διακοπή ανάγκης:

Τραβώντας έξω την μπαταρία η λειτουργία της συσκευής διακόπτεται αμέσως. Για να ασφαλιστεί η συσκευή από ακούσια εκ νέου ενεργοποίηση, μη συνδέετε την μπαταρία.

Αντίδραση σε περίπτωση έκτακτης ανάγκης:

1. Απενεργοποιήστε τη συσκευή.
2. Αφαιρέστε την μπαταρία από τη συσκευή σε περίπτωση έκτακτης ανάγκης. Κρατήστε σταθερά το πλήκτρο απασφάλισης της μπαταρίας και τραβήξτε την μπαταρία από τη συσκευή, όπως περιγράφεται στο κεφάλαιο "Αφαίρεση μπαταρίας".
3. Μην εισάγετε ξανά την μπαταρία αν η συσκευή είναι ελαττωματική.

Πληροφορίες για τη συσκευή

Περιγραφή της συσκευής

Η συσκευή PTNS 10-20V είναι ένα ισχυρό καρφωτικό μπαταρίας και ενδείκνυται ιδιαίτερα για τη χρήση στον τομέα των χόμπι και των ερασιτεχνικών τεχνικών εργασιών.

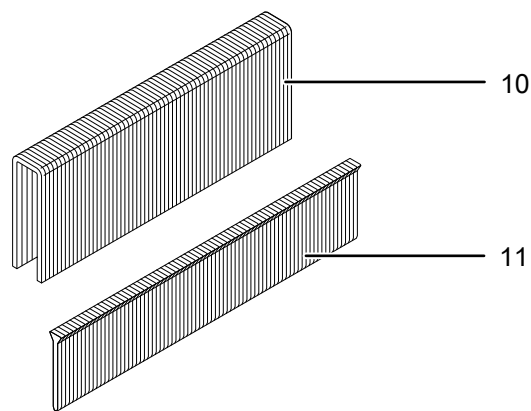
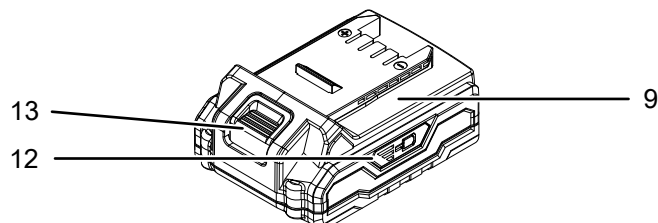
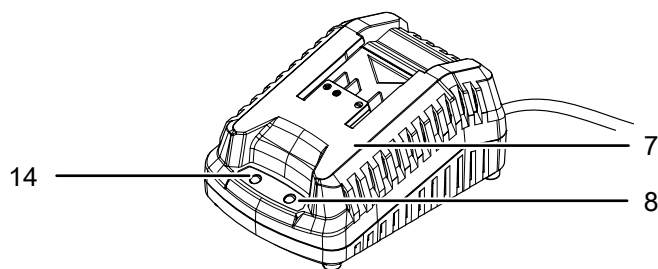
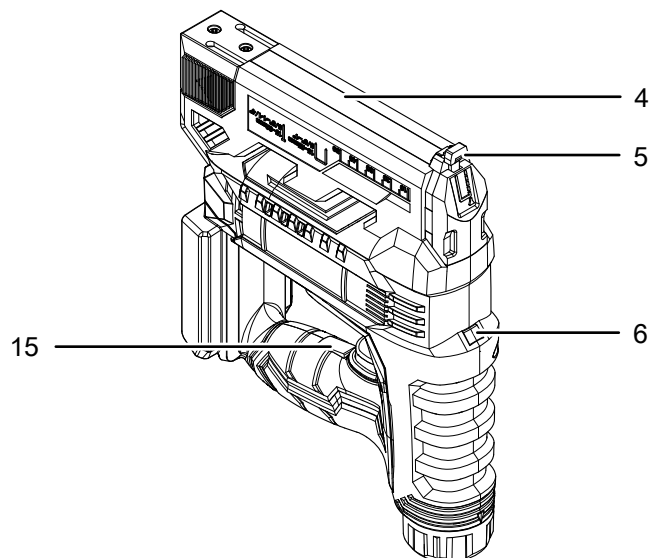
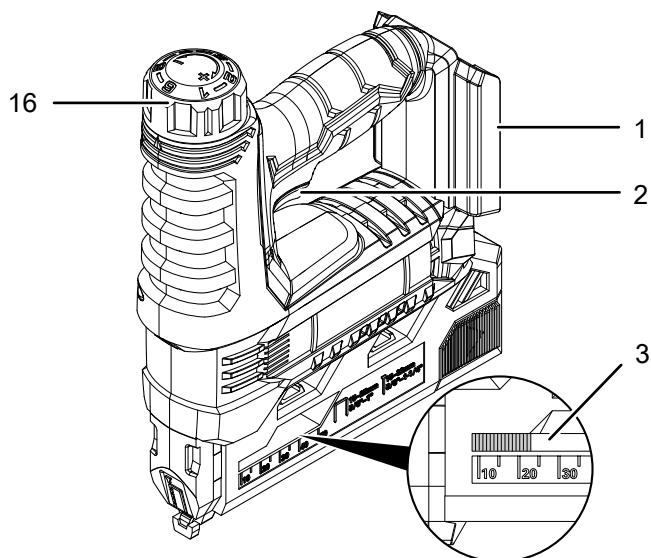
Μπορείτε να καρφώσετε και να ενώσετε χαρτόνι, δέρμα, υφασμάτινες ή φυσικές ίνες και παρόμοια υλικά σε μαλακό ξύλο ή υλικό παρόμοιο με ξύλο.

Η συσκευή διαθέτει ένδειξη στάθμης πλήρωσης γεμιστήρα για τον έλεγχο του αποθέματος συνδετήρων ή καρφιών. Ο γεμιστήρας έχει χωρητικότητα 100 συνδετήρων τύπου 55 ή 50 καρφιών τύπου 47.

Η ενσωματωμένη λυχνία εργασίας LED φωτίζει καλύτερα την περιοχή εργασίας.

Η μπαταρία διαθέτει ξεχωριστή ένδειξη χωρητικότητας με την οποία μπορείτε να διαπιστώσετε την κατάσταση φόρτισης χωρίς να πρέπει να είναι συνδεδεμένη η μπαταρία στη συσκευή.

Απεικόνιση συσκευής



Αρ.	Περιγραφή
1	Υποδοχή για μπαταρία
2	Σκανδάλη
3	Ένδειξη στάθμης πλήρωσης γεμιστήρα
4	Προωθητήρας γεμιστήρα
5	Μύτη καρφώματος / Αποβολή συνδετήρων
6	Λυχνία εργασίας LED
7	Φορτιστής ταχείας φόρτισης
8	Κόκκινη λυχνία μπαταρίας LED (φόρτιση μπαταρίας)
9	Μπαταρία
10	Συνδετήρες
11	Καρφιά
12	Ένδειξη χωρητικότητας μπαταρίας
13	Πλήκτρο απασφάλισης
14	Πράσινη λυχνία μπαταρίας LED (φορτιστής ταχείας φόρτισης έτοιμος για χρήση)
15	Πλήκτρο για φως εργασίας LED
16	Ρυθμιστής δύναμης κρούσης

Παραδοτέα

- 1 x συσκευή PTNS 10-20V
- 1 x μπαταρία
- 1 x Φορτιστής ταχείας φόρτισης
- 500 x συνδετήρες, τύπος 55, μήκος: 20 mm, πλάτος: 6 mm
- 500 x καρφιά, τύπος 47, μήκος: 20 mm, πλάτος: 0,8 mm
- 1 x θήκη μεταφοράς
- 1 x οδηγίες

Τεχνικά χαρακτηριστικά

Παράμετρος	Τιμή
Μοντέλο	PTNS 10-20V
Ονομαστική τάση	20 V \equiv
Κρουστική συχνότητα	30 min ⁻¹
Αντικείμενο εισαγωγής Συνδετήρας	
Τύπος	55
Μήκος	15 – 25 mm
Πλάτος	6 mm
Πάχος	1,2 mm
Αντικείμενο εισαγωγής Καρφί	
Τύπος	47
Μήκος	15, 20, 25, 32 mm
Πλάτος	0,8 mm
Χωρητικότητα γεμιστήρα μέγ.	100 συνδετήρες, 50 καρφιά
Βάρος	2,5 kg
Μπαταρία	Multiflex 20 - 2.0 DC
Τύπος	Ιόντων λιθίου
Ονομαστική τάση	20 V \equiv
Ονομαστική χωρητικότητα	2 Ah
Στοιχεία μπαταρίας	5
Χωρητικότητα	40 Wh
Ταχυφορτιστής	Multiflex 20 - 2.0 AC
Είσοδος	
Ονομαστική τάση	230 - 240 V / 50 Hz
Μέγιστη ισχύς	65 W
Έξοδος	
Ονομαστική τάση	21,5 V \equiv
Ρεύμα φόρτισης	2,4 A
Ασφάλεια	T 3,15 A
Διάρκεια φόρτισης	1 h
Επίπεδο προστασίας	II (διπλή μόνωση) /

Παράμετρος	Τιμή
Τιμές κραδασμών σύμφωνα με το Ευρωπαϊκό Πρότυπο EN 60745	
Τιμή εκπομπής ταλαντώσεων a_h	2,4 m/s ²
Αβεβαιότητα μέτρησης K	1,5 m/s ²
Επίπεδα ήχου σύμφωνα με το Ευρωπαϊκό Πρότυπο EN 60745	
Στάθμη ηχητικής πίεσης L_{pA}	85 dB(A)
Ηχητική ισχύς L_{WA}	96 dB(A)
Αβεβαιότητα μέτρησης K	3 dB



Φοράτε προστατευτικό ακοής.

Η επίδραση του θορύβου μπορεί να προκαλέσει απώλεια ακοής.

Υποδείξεις για τις τιμές θορύβου και κραδασμών:

- Η αναφερόμενη στις παρούσες οδηγίες στάθμη δονήσεων μετρήθηκε με τυποποιημένη μέθοδο μέτρησης σύμφωνα με το πρότυπο EN 60745 και μπορεί να χρησιμοποιηθεί για τη σύγκριση της συσκευής. Η τιμή εκπομπών κραδασμών μπορεί να χρησιμοποιηθεί και για μια εισαγωγική εκτίμηση της έκθεσης.



Προσοχή

Οι εκπομπές από τους κραδασμούς ενδέχεται να είναι επιζήμιες για την υγεία, εάν η συσκευή χρησιμοποιηθεί για μεγαλύτερο χρονικό διάστημα ή δεν χρησιμοποιηθεί και συντηρηθεί με τον ενδεδειγμένο τρόπο.

- Η στάθμη δονήσεων μεταβάλλεται ανάλογα με τη χρήση του ηλεκτρικού εργαλείου και σε μερικές περιπτώσεις ενδέχεται να διαφέρει από την τιμή που αναφέρεται στις παρούσες οδηγίες. Η επιβάρυνση κραδασμών ενδέχεται να υποτιμηθεί, σε περίπτωση που το ηλεκτρικό εργαλείο χρησιμοποιείται τακτικά με τέτοιο τρόπο. Για τον ακριβή υπολογισμό της επιβάρυνσης κραδασμών κατά τη διάρκεια ενός ορισμένου χρονικού διαστήματος εργασίας θα πρέπει να ληφθούν υπόψη και οι χρόνοι κατά τους οποίους η συσκευή είναι απενεργοποιημένη ή είναι ενεργοποιημένη χωρίς όμως να έχει τεθεί σε λειτουργία. Αυτό μπορεί να μειώσει σημαντικά την επιβάρυνση κραδασμών για τη συνολική περίοδο εργασίας.

Μεταφορά και αποθήκευση

Σημείωση

Όταν αποθηκεύετε ή μεταφέρετε τη συσκευή με ακατάλληλο τρόπο, ενδέχεται να προκληθούν βλάβες στη συσκευή.

Προσέξτε τις πληροφορίες για τη μεταφορά και αποθήκευση της συσκευής.

Μεταφορά

Για τη μεταφορά της συσκευής χρησιμοποιήστε τη θήκη μεταφοράς που περιλαμβάνεται στα παραδοτέα, για να προστατέψετε τη συσκευή από εξωτερικούς παράγοντες.

Προσέξτε τις ακόλουθες οδηγίες **πριν** από κάθε μεταφορά:

- Απενεργοποιήστε τη συσκευή.
- Αποσυνδέστε το καλώδιο τροφοδοσίας του φορτιστή από την πρίζα, πιάνοντάς το από το φις.
- Αφήστε τη συσκευή να κρυώσει.
- Αφαιρέστε την μπαταρία από τη συσκευή.

Οι μπαταρίες ιόντων λιθίου που περιέχονται υπόκεινται στις απαιτήσεις της νομοθεσίας περί επικίνδυνων εμπορευμάτων.

Προσέξτε τις ακόλουθες οδηγίες για τη μεταφορά ή αποστολή μπαταριών ιόντων λιθίου:

- Ο χρήστης επιτρέπεται να μεταφέρει τις μπαταρίες οδικώς χωρίς να υπάρχουν πρόσθετες απαιτήσεις.
- Κατά τη μεταφορά από τρίτους (π.χ. αερομεταφορά ή προώθηση) πρέπει να τηρούνται ειδικές απαιτήσεις σχετικά με τη συσκευασία και τη σήμανση. Κατά την προετοιμασία του προϊόντος προς αποστολή είναι απαραίτητη η συμβουλή ειδικού για επικίνδυνα εμπορεύματα.
 - Η μεταφορά μπαταριών επιτρέπεται μόνο εάν το περίβλημα είναι άθικτο.
 - Καλύψτε τυχόν ανοιχτά τερματικά και συσκευάστε την μπαταρία με τέτοιο τρόπο ώστε να μην κινείται εντός της συσκευασίας.
 - Παρακαλείσθε να τηρήσετε τυχόν πρόσθετες εθνικές προδιαγραφές.

Αποθήκευση

Τηρείτε τις ακόλουθες οδηγίες **πριν** από κάθε αποθήκευση:

- Απενεργοποιήστε τη συσκευή.
- Αποσυνδέστε το καλώδιο τροφοδοσίας του φορτιστή από την πρίζα, πιάνοντάς το από το φις.
- Αφήστε τη συσκευή να κρυώσει.
- Αφαιρέστε την μπαταρία από τη συσκευή.
- Καθαρίστε τη συσκευή όπως περιγράφεται στο κεφάλαιο «Συντήρηση».
- Για την αποθήκευση της συσκευής χρησιμοποιήστε τη θήκη μεταφοράς που περιλαμβάνεται στα παραδοτέα, για να προστατέψετε τη συσκευή από εξωτερικούς παράγοντες.
- Μην αποθηκεύετε μπαταρίες ιόντων λιθίου που έχουν αποφορτιστεί πλήρως. Η αποθήκευση πλήρως αποφορτισμένων μπαταριών ενδέχεται να προκαλέσει σημαντική εκφόρτιση και συνεπώς τη βλάβη της συσκευής.

Τηρείτε τις ακόλουθες συνθήκες αποθήκευσης, όταν δεν χρησιμοποιείτε τη συσκευή:

- διατηρείτε τη συσκευή στεγνή και προστατευμένη από τον παγετό και τις υψηλές θερμοκρασίες
- σε θερμοκρασία περιβάλλοντος 45 °C
- τοποθετείτε τη συσκευή στη θήκη μεταφοράς, σε χώρο προστατευμένο από τη σκόνη και την άμεση ηλιακή ακτινοβολία.

Έναρξη λειτουργίας

Αφαίρεση συσκευής από τη συσκευασία

- Αφαιρέστε τη συσκευή και τα παρελκόμενα από τη συσκευασία.



Προειδοποίηση για ηλεκτρική τάση

Ηλεκτροπληξία λόγω ανεπαρκούς μόνωσης.
Ελέγξτε τη συσκευή για βλάβες και βεβαιωθείτε για τη σωστή λειτουργία της πριν κάθε χρήση.
Εάν διαπιστώσετε βλάβες, μην ενεργοποιήσετε τη συσκευή.

Μη χρησιμοποιείτε τη συσκευή, όταν αυτή ή τα χέρια σας έχουν υγρασία ή είναι υγρά!

- Ελέγξτε τα υλικά παράδοσης για πληρότητα και προσέξτε αν υπάρχουν ζημιές.



Προειδοποίηση

Κίνδυνος ασφυξίας!

Μην αφήνετε τα υλικά συσκευασίας χωρίς επίβλεψη.
Ενδέχεται να γίνουν επικίνδυνο παιχνίδι για τα παιδιά.

- Τα υλικά συσκευασίας απορρίπτονται σύμφωνα με την κρατική νομοθεσία.

Φόρτιση μπαταρίας

Σημείωση

Η ακατάλληλη φόρτιση της μπαταρίας ενδέχεται να προκαλέσει βλάβη στην μπαταρία.

Αποσυνδέετε το φις του φορτιστή κάθε φορά που τοποθετείτε ή αφαιρείτε την μπαταρία.

Ποτέ μη φορτίζετε την μπαταρία σε θερμοκρασία περιβάλλοντος κάτω από 10 °C ή πάνω από 45 °C.

Η μπαταρία δεν παραδίδεται πλήρως φορτισμένη, προκειμένου να μην προκληθεί βλάβη στην μπαταρία από σημαντική εκφόρτιση.

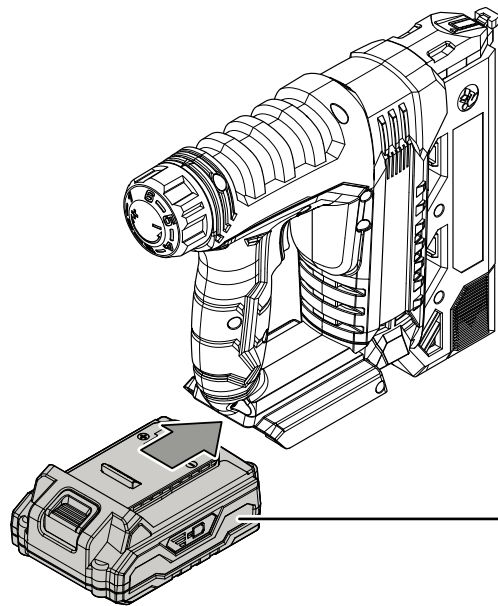
Η μπαταρία πρέπει να φορτιστεί πριν την πρώτη έναρξη λειτουργίας και σε περίπτωση χαμηλής απόδοσης της μπαταρίας (ανάβει μόνο η κόκκινη λυχνία LED της ένδειξης χωρητικότητας μπαταρίας (12)). Ακολουθήστε τα εξής βήματα:

1. Σύρετε την μπαταρία (9) όπως απεικονίζεται στον ταχυφορτιστή (7) μέχρι να εφαρμόσει η μπαταρία.

2. Συνδέστε το φις του φορτιστή ταχείας φόρτισης (7) σε μια κατάλληλα προστατευμένη πρίζα.
 - ⇒ Ανάβει η κόκκινη λυχνία LED (8) της μπαταρίας.
 - ⇒ Ο χρόνος φόρτισης είναι περ. μια ώρα.
3. Περιμένετε να σβήσει η κόκκινη λυχνία LED (8) και να ανάψει η πράσινη λυχνία LED της μπαταρίας (14).
 - ⇒ Η μπαταρία (9) έχει φορτιστεί πλήρως.
4. Αποσυνδέστε το καλώδιο τροφοδοσίας του φορτιστή ταχείας φόρτισης (7) από την πρίζα, πιάνοντάς το από το φις.
 - ⇒ Η μπαταρία (9) και ο ταχυφορτιστής (7) ενδέχεται να έχουν θερμανθεί κατά τη φόρτιση.
Αφήστε την μπαταρία (9) να κρυώσει στη θερμοκρασία δωματίου.
5. Αφαιρέστε την μπαταρία (9) ξανά από τον ταχυφορτιστή (7), πιέζοντας το πλήκτρο απασφάλισης (13) και αφαιρώντας την μπαταρία (9) από τον ταχυφορτιστή (7).

Τοποθέτηση μπαταρίας

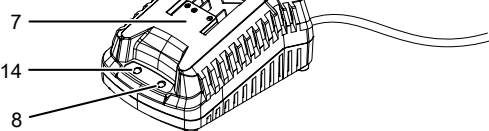
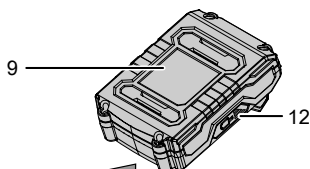
1. Σύρετε την μπαταρία (9) μέσα στη θήκη (1) μέχρι να εφαρμόσει στη θέση της.



9

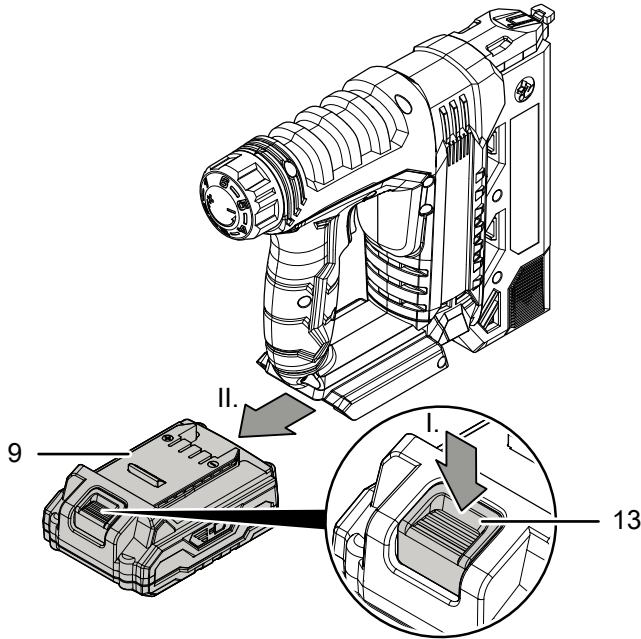


1 h



Αφαίρεση μπαταρίας

1. Αφαιρέστε την μπαταρία (9) από τη συσκευή, κρατώντας πατημένο το πλήκτρο απασφάλισης (13) (I.) και τραβώντας την μπαταρία έξω από τη συσκευή (II.).



2. Εάν χρειάζεται, φορτίστε την μπαταρία (9) όπως περιγράφεται στη *Φόρτιση μπαταρίας*.

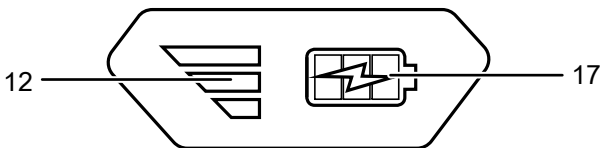
Έλεγχος της κατάστασης φόρτισης της μπαταρίας

Η μπαταρία διαθέτει ενσωματωμένη ένδειξη χωρητικότητας.

Η κατάσταση φόρτισης της μπαταρίας εμφανίζεται με τρεις λυχνίες LED στην ένδειξη χωρητικότητας μπαταρίας (12) ως εξής:

Χρώμα LED	Σημασία
Πράσινο – Πορτοκαλί – Κόκκινο	Μέγιστη φόρτιση / απόδοση
Πορτοκαλί – Κόκκινο	Μεσαία φόρτιση / απόδοση
Κόκκινο	Χαμηλή φόρτιση – φορτίστε την μπαταρία

1. Πατήστε το σύμβολο μπαταρίας (17) στην μπαταρία (9).
⇒ Μπορείτε να δείτε την κατάσταση φόρτισης στην ένδειξη χωρητικότητας της μπαταρίας (12).



Πλήρωση γεμιστήρα



Προειδοποίηση για ηλεκτρική τάση

Πριν από κάθε εργασία στη συσκευή πρέπει να αφαιρέτε το φις από την πρίζα και την μπαταρία από τη συσκευή!

Αποσυνδέετε το καλώδιο τροφοδοσίας από την πρίζα, πιάνοντάς το από το φις.



Προειδοποίηση

Βεβαιωθείτε ότι η μπαταρία αφαιρέθηκε από τη συσκευή!

Μην κρατάτε τη συσκευή από τη σκανδάλη όταν ένας συνδετήρας ή ένα καρφί μπλοκάρει τη συσκευή! Κατά την αφαίρεση ενός κολλημένου συνδετήρα ή ενός καρφιού μπορεί να ενεργοποιηθεί ακούσια η σκανδάλη.



Φορέστε προστατευτικά γυαλιά

Κατά την εργασία με τη συσκευή χρησιμοποιείτε κατάλληλα προστατευτικά γυαλιά.



Πληροφορίες

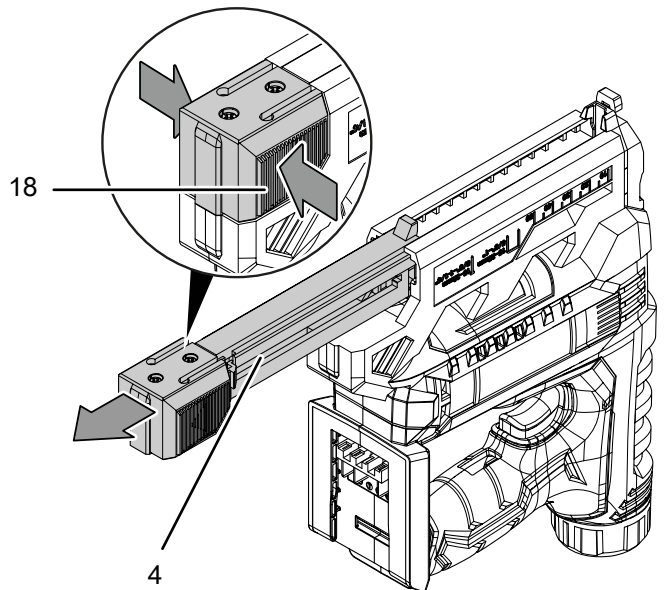
Στην ένδειξη στάθμης πλήρωσης γεμιστήρα μπορείτε να καταλάβετε αν ο γεμιστήρας περιέχει κόμη συνδετήρες ή καρφιά.



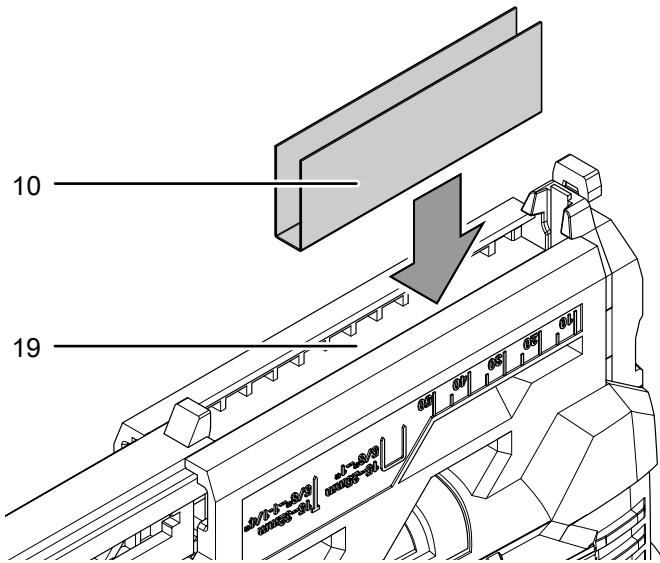
Πληροφορίες

Κατά το άνοιγμα και το κλείσιμο του γεμιστήρα και κατά την πλήρωση του γεμιστήρα μην ασκείτε βία.

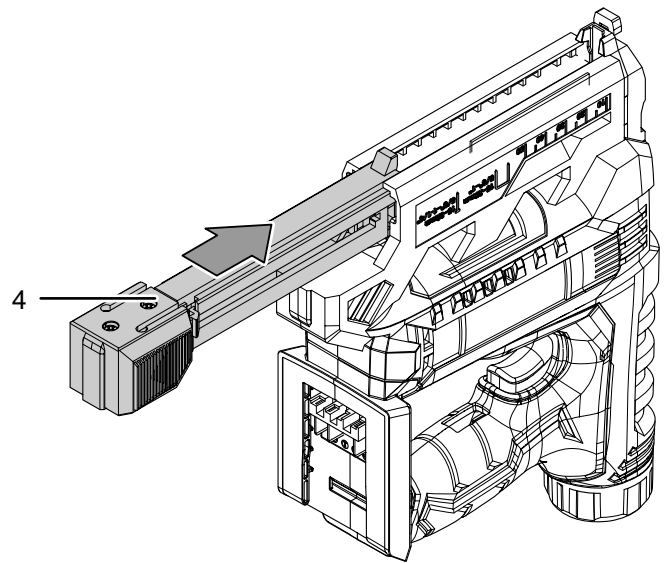
1. Αφαιρέστε την μπαταρία από τη συσκευή.
2. Αναποδογυρίστε τη συσκευή με την κάτω πλευρά προς τα πάνω.
3. Συμπιέστε την απασφάλιση γεμιστήρα (18) και βγάλτε τον προωθητήρα γεμιστήρα (4) προς τα πίσω.



4. Εισαγάγετε τους συνδετήρες (10) με τις μύτες συνδετήρων προς τα πάνω μέσα στον γεμιστήρα (19).



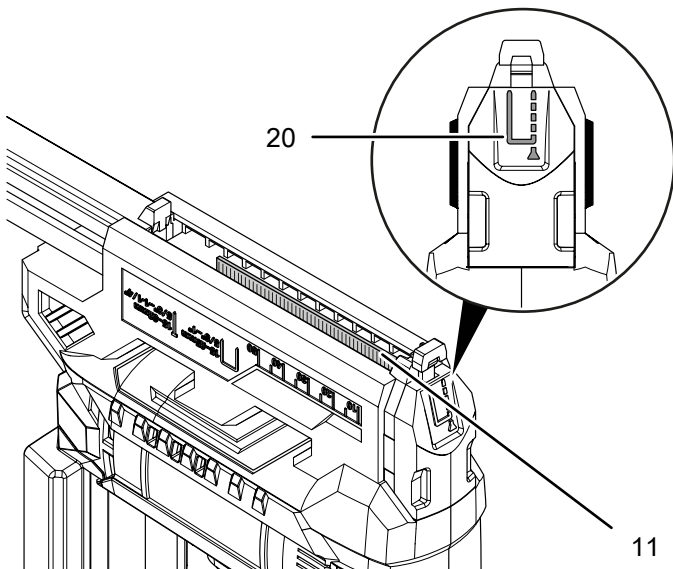
6. Ωθήστε τον προωθητήρα γεμιστήρα (4) ξανά πάνω από τον γεμιστήρα (19), μέχρι να ασφαλίσει ο προωθητήρας γεμιστήρα.



5. Εναλλακτικά, μπορείτε να γεμίσετε τον γεμιστήρα (19) με τα καρφιά (11). Προσέξτε το σημάδι (20) στην μπροστινή πλευρά της συσκευής που δείχνει τη σωστή πλευρά εισαγωγής για τα καρφιά. Εισαγάγετε τα καρφιά με την κεφαλή προς τα κάτω μέσα στον γεμιστήρα.

Σημείωση

Τα καρφιά μπορούν εισαχθούν μόνο – όπως απεικονίζεται στο σημάδι (20) – στον γεμιστήρα.



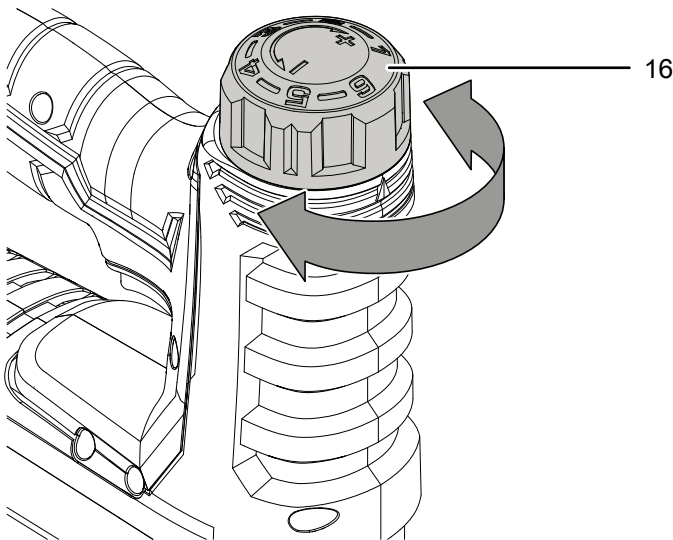
Προεπιλογή δύναμης κρούσης

Με τον ρυθμιστή δύναμης κρούσης (16) προσαρμόζεται η δύναμη κρούσης ανάλογα με το υλικό. Αν η δύναμη κρούσης ρυθμιστεί σε πολύ υψηλή τιμή, υπάρχει κίνδυνος το υλικό που θα κολληθεί να διαπεραστεί. Αν η δύναμη κρούσης ρυθμιστεί σε πολύ χαμηλή τιμή, οι συνδετήρες δεν διεισδύουν πολύ βαθιά στο υλικό και προεξέχουν.

Η απαιτούμενη δύναμη κρούσης εξαρτάται από το υλικό και μπορεί να υπολογιστεί πρακτικά. Για αυτό χρησιμοποιήστε ιδανικά τα υπολείμματα υλικού που περισσεύουν. Χρησιμοποιείτε πάντα τη χαμηλότερη δύναμη κρούσης που απαιτείται ώστε οι συνδετήρες να βυθίζονται πλήρως.

Το εύρος ρύθμισης περιλαμβάνει τις βαθμίδες 1 - 6, όπου η βαθμίδα 1 αποτελεί την κατώτατη δύναμη κρούσης και η βαθμίδα 6 την ανώτατη δύναμη κρούσης. Μπορείτε να τροποποιήσετε τη προεπιλεγμένη δύναμη κρούσης οποιαδήποτε στιγμή.

1. Περιστρέψτε τον ρυθμιστή δύναμης κρούσης (16) στην επιθυμητή βαθμίδα.



Χειρισμός

Συμβουλές και οδηγίες για τον χειρισμό του καρφωτικού



Προειδοποίηση για μυτερό αντικείμενο

Οι συνδετήρες και τα καρφιά είναι μυτερά. Υπάρχει κίνδυνος τραυματισμών σε περίπτωση απρόσεκτου χειρισμού!

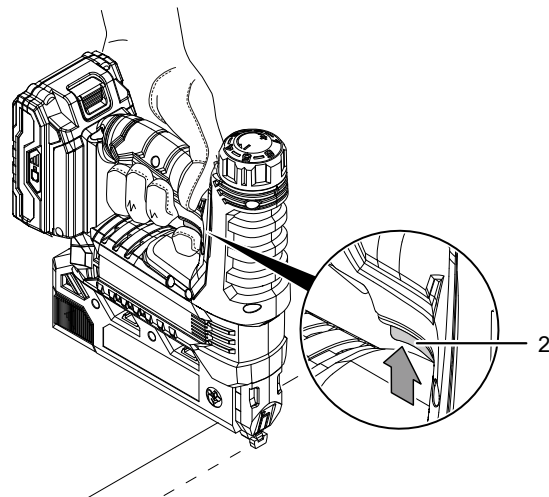
Γενικά:

- Να τοποθετείτε τη συσκευή πάντα κάθετα ως προς το τεμάχιο προς κατεργασία και σταθερά. Διαφορετικά ο συνδετήρας ή το καρφί μπορεί να εκτραπεί πλευρικά.
- Να τοποθετείτε τη συσκευή προσεκτικά σε μαλακά τεμάχια προς κατεργασία. Διαφορετικά μπορεί να υποστεί ζημιά το τεμάχιο προς κατεργασία.
- Προσέξτε το μέγεθος των συνδετήρων και των καρφιών σύμφωνα με τα τεχνικά χαρακτηριστικά.
- Στην ένδειξη στάθμης πλήρωσης γεμιστήρα μπορείτε να καταλάβετε αν ο γεμιστήρας περιέχει κόμη συνδετήρες ή καρφιά.
- Αφαιρέστε την μπαταρία από τη συσκευή, όταν ένας συνδετήρας ή ένα καρφί μπλοκάρει τη συσκευή! Κατά την αφαίρεση ενός κολλημένου συνδετήρα ή ενός καρφιού μπορεί να ενεργοποιηθεί ακούσια η σκανδάλη.
- Η σκανδάλη (2) είναι συνδεδεμένη με την κινητή μύτη καρφωτικού (5) και ενεργοποιείται μόνο αν η μύτη καρφωτικού πιεστεί ενάντια στο τεμάχιο κατεργασίας. Έτσι εμποδίζεται μια ακούσια ενεργοποίηση βολής όταν πατήσετε ακούσια τη σκανδάλη.

Ενεργοποίηση και απενεργοποίηση συσκευής

Κατά την εργασία με τη συσκευή χρησιμοποιείτε τον ατομικό σας εξοπλισμό προστασίας.

1. Πιέστε τη συσκευή στο σημείο του τεμαχίου προς κατεργασία που θέλετε να ενώσετε.
2. Πατήστε τη σκανδάλη (2).



⇒ Ο συνδετήρας ή το καρφί εξωθείται μέσα στο τεμάχιο προς κατεργασία.

3. Μετά την πλήρη εισαγωγή του συνδετήρα ή του καρφιού αφήστε τη σκανδάλη (2) και ανασηκώστε τη συσκευή από το τεμάχιο προς κατεργασία.
- ⇒ Η συσκευή είναι ασφαλισμένη έναντι ακούσιας ενεργοποίησης.

Απενεργοποίηση



Προειδοποίηση για ηλεκτρική τάση

Μην αγγίζετε το φικ με βρεγμένα ή υγρά χέρια.

- Απενεργοποιήστε τη συσκευή.
- Αποσυνδέστε το καλώδιο τροφοδοσίας του φορτιστή από την πρίζα, πιάνοντάς το από το φικ.
- Αφαιρέστε την μπαταρία από τη συσκευή (βλ. κεφάλαιο Έναρξη λειτουργίας).
- Καθαρίστε τη συσκευή σύμφωνα με το κεφάλαιο «Συντήρηση».
- Αποθηκεύστε τη συσκευή σύμφωνα με το κεφάλαιο Μεταφορά και αποθήκευση.

Εξαρτήματα που μπορείτε να παραγγείλετε αργότερα



Προειδοποίηση

Χρησιμοποιήστε μόνο εξαρτήματα και πρόσθετες συσκευές που αναφέρονται στις οδηγίες χρήσης. Η χρήση διαφορετικών εργαλείων τοποθέτησης ή άλλων εξαρτημάτων από αυτών που συνιστώνται στις οδηγίες χρήσης ενδέχεται να προκαλέσει κίνδυνο τραυματισμού.

Περιγραφή	Αριθμός προϊόντος
Μπαταρία αντικατάστασης Multiflex 20 -2.0 DC	6.200.000.303
Μπαταρία αντικατάστασης Multiflex 20 -4.0 DC	6.200.000.320
Σετ συνδετήρων καρφωτικού PT (U20 Τύπος 55/15-20)	6.245.001.108
Σετ συνδετήρων καρφωτικού PT (U25 Τύπος 55/25)	6.245.001.109
Σετ καρφιών καρφωτικού PT (T15 Τύπος 47/15)	6.245.001.122

Σφάλματα και βλάβες

Η συσκευή ελέγχθηκε διεξοδικά κατά την παραγωγή ως προς την άψογη λειτουργία της. Εάν, ωστόσο, παρουσιαστούν δυσλειτουργίες, τότε ελέγξτε τη συσκευή σύμφωνα με τον παρακάτω κατάλογο.

Οι ενέργειες για την αντιμετώπιση σφαλμάτων και δυσλειτουργιών, που απαιτούν άνοιγμα του περιβλήματος, επιτρέπεται να διεξάγονται μόνο από εξουσιοδοτημένο ηλεκτρολόγο ή από την Trotec.

Κατά την πρώτη χρήση εμφανίζεται ελαφρύς καπνός ή μυρωδιά:

- Δεν πρόκειται για σφάλμα ή δυσλειτουργία. Μετά από λίγο, οι ενδείξεις αυτές εξαφανίζονται.

Η μπαταρία δεν φορτίζει:

- Βεβαιωθείτε ότι η μπαταρία είναι σωστά τοποθετημένη στο φορτιστή ταχείας φόρτισης.

Σύρετε την μπαταρία στο φορτιστή ταχείας φόρτισης με τέτοιο τρόπο, ώστε τα τερματικά της μπαταρίας να εφάπτονται με το φορτιστή ταχείας φόρτισης. Η μπαταρία πρέπει να εφαρμόζει στον φορτιστή ταχείας φόρτισης.

- Ελέγξτε τη σύνδεση στο ηλεκτρικό δίκτυο.
- Ελέγξτε το καλώδιο τροφοδοσίας και το φικ για φθορές.
- Ελέγξτε την υπάρχουσα ασφάλεια στο ηλεκτρικό δίκτυο.
- Ελέγξτε τον φορτιστή ταχείας φόρτισης για ζημιές. Μη χρησιμοποιείτε το φορτιστή ταχείας φόρτισης εάν έχει υποστεί ζημιές. Επικοινωνήστε με την εξυπηρέτηση πελατών της Trotec.
- Ελέγξτε τα τερματικά μπαταρίας για ακαθαρσίες. Απομακρύνετε τυχόν ακαθαρσίες.
- Η μπαταρία ενδέχεται να είναι ελαττωματική και πρέπει να αντικατασταθεί. Χρησιμοποιείτε αποκλειστικά μπαταρίες ίδιου τύπου.

Η συσκευή δεν τίθεται σε λειτουργία:

- Η απόδοση της μπαταρίας ενδέχεται να είναι χαμηλή. Φορτίστε την μπαταρία.
 - Βεβαιωθείτε ότι η μπαταρία είναι σωστά τοποθετημένη στη συσκευή.
- Σύρετε την μπαταρία στη συσκευή με τέτοιο τρόπο, ώστε τα τερματικά της μπαταρίας να εφάπτονται. Η μπαταρία πρέπει να εφαρμόζει στη συσκευή.
- Ελέγξτε τα τερματικά μπαταρίας για ακαθαρσίες. Απομακρύνετε τυχόν ακαθαρσίες.
 - Μύτη του καρφωτικού όχι σωστά πιεσμένη πάνω στο τεμάχιο προς κατεργασία. Η σκανδάλη (2) είναι συνδεδεμένη με την κινητή μύτη καρφωτικού (5) και ενεργοποιείται μόνο αν η μύτη καρφωτικού πιεστεί ενάντια στο τεμάχιο κατεργασίας.

**Πληροφορίες**

Περιμένετε τουλάχιστον 10 λεπτά, πριν να επανενεργοποιήσετε τη συσκευή.

Ένας συνδετήρας ή ένα καρφί μπλοκάρει τη συσκευή:**Προειδοποίηση**

Βεβαιωθείτε ότι η μπαταρία αφαιρέθηκε από τη συσκευή!

Μην κρατάτε τη συσκευή από τη σκανδάλη όταν ένας συνδετήρας ή ένα καρφί μπλοκάρει τη συσκευή! Κατά την αφαίρεση ενός κολλημένου συνδετήρα ή ενός καρφιού μπορεί να ενεργοποιηθεί ακούσια η σκανδάλη.

- Ανοίξτε την απασφάλιση γεμιστήρα και αφαιρέστε τον συνδετήρα ή το καρφί.

Δεν εξέρχονται συνδετήρες ή καρφιά από τη συσκευή:

- Ελέγξτε αν τα κρφιά τοποθετήθηκαν σύμφωνα με το σημάδι (20).
- Ελέγξτε την ένδειξη στάθμης πλήρωσης γεμιστήρα (3). Αν χρειάζεται, τοποθετήστε νέους συνδετήρες / καρφιά μέσα στον γεμιστήρα.

Ο συνδετήρας ή το καρφί εισέρχεται πολύ βαθιά / δεν εισέρχεται αρκετά βαθιά μέσα στο υλικό:

- Ελέγξτε τον ρυθμιστή δύναμης κρούσης (16) και επιλέξτε αν χρειάζεται χαμηλότερη ή υψηλότερη βαθμίδα δύναμης κρούσης.

Η συσκευή υπερθερμαίνεται:

- Διατηρείτε τις οπές εξαερισμού ελεύθερες, για να αποφύγετε την υπερθέρμανση του κινητήρα.

**Πληροφορίες**

Περιμένετε τουλάχιστον 10 λεπτά, πριν να επανενεργοποιήσετε τη συσκευή.

Η συσκευή σας εξακολουθεί να μην λειτουργεί σωστά μετά τους ελέγχους;

Επικοινωνήστε με την εξυπηρέτηση πελατών. Εάν χρειάζεται, στείλτε τη συσκευή για επισκευή σε εξουσιοδοτημένη επιχείρηση εξειδικευμένη στις ηλεκτρικές εργασίες ή στην Trotec.

Συντήρηση**Ενέργειες πριν από την έναρξη συντήρησης****Προειδοποίηση για ηλεκτρική τάση**

Μην αγγίζετε το φιν και την μπαταρία με βρεγμένα ή υγρά χέρια.

- Απενεργοποιήστε τη συσκευή.
- Αφήστε τη συσκευή να κρυώσει εντελώς.
- Αφαιρέστε την μπαταρία από τη συσκευή.

**Προειδοποίηση για ηλεκτρική τάση**

Οι ενέργειες συντήρησης, που απαιτούν άνοιγμα του περιβλήματος, επιτρέπεται να διεξάγονται μόνο από εξουσιοδοτημένες εξειδικευμένες επιχειρήσεις ή από την Trotec.

Οδηγίες συντήρησης

Στο εσωτερικό της συσκευής δεν υπάρχουν μέρη τα οποία πρέπει να συντηρηθούν ή να λιπανθούν από τον χρήστη.

Σήματα ασφαλείας πάνω στην μπαταρία και στον φορτιστή

Ελέγχετε τακτικά τα σήματα ασφαλείας πάνω στην μπαταρία και στον φορτιστή. Αντικαταστήστε τα μη ευανάγνωστα σήματα ασφαλείας!

Καθαρισμός

Η συσκευή πρέπει να καθαρίζεται πριν και μετά από κάθε χρήση.

Σημείωση

Η συσκευή δεν πρέπει να λιπαίνεται μετά τον καθαρισμό.

**Προειδοποίηση για ηλεκτρική τάση**

Υπάρχει κίνδυνος βραχυκυκλώματος εξαιτίας των υγρών που εισχωρούν στο περίβλημα!

Μη βυθίζετε τη συσκευή και τα εξαρτήματα στο νερό. Προσέξτε να μην εισέλθει νερό ή άλλα υγρά στο περίβλημα.

- Καθαρίστε τη συσκευή με ένα υγρό και μαλακό πανί που δεν αφήνει χνούδια. Προσέχετε να μην εισέρχεται υγρασία μέσα στο περίβλημα. Προσέχετε, ώστε τα ηλεκτρικά εξαρτήματα να μην έρχονται σε επαφή με υγρασία. Μην χρησιμοποιείτε ισχυρά καθαριστικά, όπως π.χ. σπρέι καθαρισμού, διαλύτες, καθαριστικά με αλκοόλη ή διαβρωτικά καθαριστικά στο νοτισμένο πανί.
- Στεγνώστε τη συσκευή με ένα μαλακό πανί που δεν αφήνει χνούδια.
- Διατηρείτε τις επαφές σύνδεσης στη συσκευή και το φορτιστή καθαρά.
- Διατηρείτε τις οπές εξαερισμού ελεύθερες από αποθέματα σκόνης, για να αποφύγετε την υπερθέρμανση του κινητήρα.

Απόρριψη

Τα υλικά συσκευασίας πρέπει να απορρίπτονται με περιβαλλοντικά συμβατό τρόπο και σύμφωνα με τις τοπικές προδιαγραφές απόρριψης.



■ Το σύμβολο του διαγραμμένου κάδου απορριμμάτων σε μια χρησιμοποιημένη ηλεκτρική ή ηλεκτρονική συσκευή προέρχεται από την Οδηγία 2012/19/ΕΕ. Αυτό σημαίνει ότι η συσκευή δεν πρέπει να απορρίπτεται στο τέλος του κύκλου ζωής της στα οικιακά απορρίμματα. Για τη δωρεάν επιστροφή βρίσκονται στην περιοχή σας σημεία συλλογής για χρησιμοποιημένες ηλεκτρικές και ηλεκτρονικές συσκευές. Μπορείτε να βρείτε τις διευθύνσεις από τις διοικητικές υπηρεσίες του δήμου ή της κοινότητάς σας. Για πολλές χώρες τη ΕΕ μπορείτε επίσης να ενημερωθείτε στην ιστοσελίδα μας <https://hub.trotec.com/?id=45090> για περαιτέρω δυνατότητες επιστροφής. Διαφορετικά απευθυνθείτε σε μια επίσημη, εγκεκριμένη για τη χώρα σας εταιρεία ανακύκλωσης παλαιών συσκευών.

Μέσω της διαχωρισμένης συλλογής χρησιμοποιημένων ηλεκτρικών και ηλεκτρονικών συσκευών επιδιώκεται η επαναχρησιμοποίηση, η αξιοποίηση υλικών ή άλλες μορφές της αξιοποίησης χρησιμοποιημένων συσκευών και επίσης αποφεύγονται οι αρνητικές συνέπειες κατά την απόρριψη των επικίνδυνων ουσιών που πιθανόν υπάρχουν στις συσκευές στο περιβάλλον και στην ανθρώπινη υγεία.



Li-ion Οι μπαταρίες και οι συσσωρευτές δεν αποτελούν οικιακά απορρίμματα και στην Ευρωπαϊκή Ένωση πρέπει να απορρίπτονται κατάλληλα σύμφωνα με την οδηγία 2006/66/ΕΚ ΤΟΥ ΕΥΡΩΠΑΪΚΟΥ ΚΟΙΝΟΒΟΥΛΙΟΥ ΚΑΙ ΤΟΥ ΣΥΜΒΟΥΛΙΟΥ της 6ης Σεπτεμβρίου 2006 σχετικά με τις μπαταρίες και τους συσσωρευτές. Οι μπαταρίες και οι συσσωρευτές πρέπει να απορρίπτονται σύμφωνα με τις ισχύουσες νομικές διατάξεις.

Δήλωση συμμόρφωσης

Μετάφραση της πρωτότυπης δήλωσης συμμόρφωσης υπό την έννοια της οδηγίας ΕΚ περί μηχανών 2006/42/ΕΚ, Παράρτημα II Μέρος 1 Παράγραφος Α

Με την παρούσα εμείς, η Trotec GmbH, με αποκλειστική ευθύνη, δηλώνουμε ότι το ακολούθως κατονομαζόμενο προϊόν αναπτύχθηκε, σχεδιάστηκε και κατασκευάστηκε από εμάς σύμφωνα με τις απαιτήσεις της Οδηγίας ΕΚ περί μηχανών στην έκδοση 2006/42/ΕΚ.

Μοντέλο προϊόντος / προϊόν: PTNS 10-20V

Τύπος προϊόντος: καρφωτικό μπαταρίας

Έτος κατασκευής από: 2022

Σχετικές Οδηγίες ΕΕ:

- 2011/65/ΕΕ
- 2012/19/ΕΕ
- 2014/30/ΕΕ
- 2015/863/ΕΕ

Εφαρμοζόμενα εναρμονισμένα πρότυπα:

- EN 60745-1:2009/A11:2010
- EN 60745-2-16:2010

Εφαρμοζόμενα εθνικά πρότυπα και τεχνικές προδιαγραφές:

- EN IEC 55014-1:2021
- IEC 550142:2021

Κατασκευαστής και όνομα του πληρεξούσιου των τεχνικών εγγράφων:

Trotec GmbH

Grebbener Straße 7, D-52525 Heinsberg

Τηλέφωνο: +49 2452 962-400

E-Mail: info@trotec.de

Τόπος και ημερομηνία της έκδοσης:

Heinsberg, στις 07.12.2022

Joachim Ludwig, Διευθύνων Σύμβουλος

Trotec GmbH

Grebener Str. 7
D-52525 Heinsberg

☎ +49 2452 962-400

☎ +49 2452 962-200

✉ info@trotec.com

www.trotec.com