

PTNS 10-20V

LT

ORIGINALIOS INSTRUKCIJOS
VERTIMAS
AKUMULIATORINIS SEGIKLIS



Turinys

Pastabos dėl naudojimo instrukcijos 2

Sauga 2

Informacija apie įrenginį 7

Gabenimas ir laikymas..... 9

Naudojimo pradžia 9

Valdymas 13

Reguliuojamas priedas..... 13

Gedimai ir triktys..... 14




Techninė priežiūra..... 15

Šalinimas 15

Atitikties deklaracija 16

Pastabos dėl naudojimo instrukcijos

Simboliai

-  **Įspėjimas apie elektros įtampą**
Šis simbolis nurodo, kad dėl elektros įtampos kyla pavojus asmenų sveikatai ir gyvybei.
-  **Įspėjimas apie sprogias medžiagas**
Šis simbolis nurodo, kad dėl sprogų medžiagų kyla pavojus asmenų sveikatai ir gyvybei.
-  **Įspėjimas dėl smailaus objekto**
Šis simbolis nurodo, kad dėl aštrių daiktų kyla pavojus asmenų sveikatai ir gyvybei.
-  **Įspėjimas**
Signalinis žodis nurodo vidutinio rizikos laipsnio pavojų, kurio neišvengus galimas sunkus sužalojimas ar mirtis.
-  **Atsargiai**
Signalinis žodis nurodo mažo rizikos laipsnio pavojų, kurio neišvengus galimas lengvas arba vidutinio sunkumo sužalojimas.
- Pastaba**
Signalinis žodis nurodo svarbią informaciją (pvz., materialinę žalą), tačiau ne pavojus.
-  **Informacija**
Nurodymai su tokiu simboliu padeda greitai ir saugiai atlikti darbus.



Laikytis instrukcijos

Nurodymai su šiuo simboliu nurodo, kad reikia laikytis naudojimo instrukcijos.



Dėvėti klausos apsaugą

Nurodymai su tokiu simboliu nurodo, kad reikia naudoti ausines.



Nešiokite apsauginius akinius

Nurodymai su tokiu simboliu nurodo, kad reikia naudoti akių apsaugą.



Dėvėti apsaugines pirštines

Šiuo simboliu pažymėtais nurodymais atkreipiamas dėmesys į tai, kad būtina dėvėti apsaugines pirštines.

Naujausią šios instrukcijos versiją galite atsisiųsti spustelėję šią nuorodą:



PTNS 10-20V



<https://hub.trotec.com/?id=44297>

Sauga

Bendrieji elektrinių įrankių saugos nurodymai



Įspėjimas

Perskaitykite visus šiuos saugos nurodymus, instrukcijas, paveikslėlius ir techninius duomenis, kurie pateikti su šiuo elektriniu įrankiu.

Nesilaikant toliau pateiktų instrukcijų galimas elektros smūgis, gaisras ir (arba) sunkūs sužalojimai.

Visus saugos nurodymus ir instrukcijas pasilikite ateičiai.

Saugos nurodymuose vartojama sąvoka *elektrinis įrankis* reiškia elektrą naudojančius įrankius (su maitinimo kabeliu) arba su akumuliatoriumi naudojamus įrankius (be maitinimo kabelio).

**! Bendrieji elektrinių įrankių saugos nurodymai.
Darbo vietos sauga**

- **Pasirūpinkite, kad darbo zona būtų švari ir gerai apšviesta.** Dėl netvarkos ar nepakankamo darbo zonų apšvietimo galimi nelaimingi atsitikimai.
- **Nedirbkite su elektriniu įrankiu sprogoje aplinkoje, kurioje yra degių skysčių, dujų arba dulkių.** Naudojant elektrinius įrankius, susidaro kibirkščių, galinčių uždegti dulkes arba garus.
- **Pasirūpinkite, kad, jums naudojant elektrinį įrankį, vaikai ir kiti asmenys būtų atokiau.** Blaškomi galite prarasti elektrinio įrankio kontrolę.

**! Bendrieji elektrinių įrankių saugos nurodymai.
Elektros sauga**

- **Elektrinio įrankio jungiamasis kištukas turi tikti kištukiniam lizdui. Jokiu būdu negalima keisti kištuko. Kartu su įžemintais elektriniais įrankiais nenaudokite adapterio kištuko.** Nepakeisti kištukai ir tinkami kištukiniai lizdai mažina elektros smūgio pavojų.
- **Nesilieskite prie įžemintų paviršių, pvz., vamzdžių, šildytuvų, viryklių ir šaldytuvų.** Kai kūnas įžemintas, kyla didesnis elektros smūgio pavojus.
- **Saugokite elektrinius įrankius nuo lietaus ar drėgmės.** Įsiskverbęs į elektrinį įrankį vandens, didėja elektros smūgio pavojus.
- **Nenaudokite laido ne pagal paskirtį – neneškite ir nekabinkite už jo elektrinio įrankio ir netraukite už jo, norėdami iš kištukinio lizdo ištraukti kištuką. Laikykite laidą toliau nuo karščio, alyvos, aštrių kraštų arba judančių įrenginio dalių.** Pažeisti ar susipynę laidai didina elektros smūgio pavojų.
- **Jei dirbate elektriniu įrankiu lauke, naudokite tik ilginamuosius laidus, tinkančius naudoti ir lauke.** Naudojant laukui tinkamą ilginamąjį laidą, mažėja elektros smūgio pavojus.
- **Jei reikia neišvengiamai naudoti elektrinį įrankį drėgnoje aplinkoje, naudokite jungtuvą su liekamosios srovės apsaugu.** Naudojant pažaidos srovės apsauginį jungiklį, mažinamas elektros smūgio pavojus.

**! Bendrieji elektrinių įrankių saugos nurodymai.
Asmenų sauga**

- **Būkite atidūs, susikoncentravę ir dirbkite su elektriniu įrankiu protingai. Nenaudokite elektrinio įrankio, jei esate pavargę arba paveikti narkotinių medžiagų, alkoholio ar vaistų.** Neatidžiai dirbdami su elektriniu įrankiu, galite smarkiai susižaloti.
- **Naudokite asmenines apsaugos priemones ir visada nešiokite apsauginius akinius.** Dėvint asmenines apsaugos priemones, pvz., kaukę nuo dulkių, neslystančius apsauginius batus, apsauginį šalną arba klausos apsaugos priemones, tinkamas atsižvelgiant į elektrinio įrankio pobūdį ir naudojimą, mažėja sužalojimų pavojus.
- **Venkite netyčinio paleidimo. Prieš jungdami elektrinį įrankį prie maitinimo šaltinio ir (arba) akumuliatoriaus, jį keldami ar nešdami, įsitikinkite, kad jis išjungtas.** Jei nešdami elektrinį įrankį laikote pirštą ant jungiklio arba prie maitinimo šaltinio jungiate įjungtą elektrinį įrankį, galimi nelaimingi atsitikimai.
- **Prieš įjungdami elektrinį įrankį, nuimkite nustatymo įrankius arba veržliarakčius.** Besisukančioje elektrinio įrankio dalyje esantis įrankis arba raktas gali sužaloti.
- **Venkite neįprastos kūno laikysenos. Pasirūpinkite stabilia stovėseną ir visada išlaikykite pusiausvyrą.** Tai užtikrinę, elektrinį įrankį galėsite geriau valdyti netikėtose situacijose.
- **Dėvėkite tinkamus drabužius. Nedėvėkite plačių drabužių ar papuošalų. Saugokite plaukus ir drabužius nuo besisukančių dalių.** Besisukančios dalys gali įtraukti laisvus drabužius, papuošalus arba ilgus plaukus.
- **Jei gali būti montuojama dulkių nusiurbimo ar surinkimo įranga, ji turi būti prijungta ir tinkamai naudojama.** Naudojant dulkių nusiurbimo įtaisą, galima sumažinti dėl dulkių kylančius pavojus.
- **Nesukelkite sau apgaulingo saugumo pojūčio ir vadovaukitės saugos taisyklėmis dėl elektrinių įrankių, net jei esate daug kartų naudoję elektrinį įrankį ir su juo susipažinę.** Neatsargūs veiksmai gali rimtai sužaloti per sekundės dalis.

**! Bendrieji elektrinių įrankių saugos nurodymai.
Elektrinio įrankio naudojimas ir elgesys su juo**

- **Pernelyg neapkraukite elektrinio įrankio. Naudokite savo darbui skirtą elektrinį įrankį.** Tinkamu elektriniu įrankiu galėsite geriau ir saugiau dirbti nurodytame galios diapazone.
- **Nenaudokite elektrinio įrankio, jei sugedęs jo jungiklis.** Elektrinis įrankis, kurio nebegalima įjungti arba išjungti, yra pavojingas ir turi būti suremontuotas.

- **Prieš atlikdami įrenginio nustatymus, keisdami priedus arba padėdami elektrinį įrankį laikyti, ištraukite kištuką iš kištukinio lizdo ir (arba) išimkite nuimamą akumuliatorių.** Šia atsargumo priemone apsaugoma nuo netyčinio elektrinio įrankio paleidimo.
- **Nenaudojamus elektrinius įrankius laikykite vaikams nepasiekiamoje vietoje. Neleiskite naudoti elektrinio įrankio asmenims, kurie nėra su juo susipažinę arba neperskaitė šių instrukcijų.** Nepatyrusių asmenų naudojami elektriniai įrankiai pavojingi.
- **Kruopščiai rūpinkitės elektriniais įrankiais ir jų priedais. Patikrinkite, ar nepriekaištingai veikia ir nestranga judamosios dalys, ar dalys nėra sulūžusios arba pažeistos ir dėl to gali suprastėti elektrinio įrankio veikimas. Prieš naudodami elektrinį įrankį, paveskite pažeistas dalis suremontuoti.** Daugelis nelaimingų atsitikimų įvyksta dėl prastos elektrinių įrankių techninės priežiūros.
- **Pjovimo įrankiai turi būti aštrūs ir švarūs.** Gerai prižiūrimi pjovimo įrankiai su aštriomis pjovimo briaunomis mažiau stringa ir juos lengviau valdyti.
- **Naudokite elektrinį įrankį, priedus, darbo įrankius ir kt. pagal šias instrukcijas. Juos naudodami, atsižvelkite į darbo sąlygas ir atliktiną darbą.** Naudojant elektrinius įrankius ne pagal paskirtį, gali susidaryti pavojingos situacijos.
- **Saugokite rankenas ir rankenų paviršius, kad būtų sausas, švarios ir nesuteptos riebalais.** Slidžios rankenos ir rankenų paviršiai neleis saugiai naudotis ir valdyti elektrinio įrankio netikėtose situacijose.

! Bendrieji elektrinių įrankių saugos nurodymai. Akumulatorinio įrankio naudojimas ir elgesys su juo

- **Įkraukite akumuliatorius tik gamintojo rekomenduojamais įkrovikliais.** Kyla gaisro pavojus, kai tam tikro tipo akumuliatoriams skirtas įkroviklis naudojamas su kitais akumuliatoriais.
- **Į elektrinius įrankius dėkite tik tam skirtus akumuliatorius.** Naudojant kitus akumuliatorius galima susižaloti ir kyla gaisro pavojus.
- **Nenaudojamus akumuliatorius laikykite toliau nuo sąvaržėlių, monetų, raktų, vinių, varžtų ar kitų mažų metalinių dalių, kurie gali sujungti kontaktus.** Dėl trumpojo akumuliatoriaus kontaktų jungimo galima nudegti arba gali kilti gaisras.
- **Netinkamai naudojant, iš akumuliatoriaus gali ištekėti skystis. Nelieskite jo. Netyčia palietę, nusiplaukite vandeniu. Skysčiui patekus į akis, taip pat kreipkitės į gydytoją.** Ištekantis akumuliatoriaus skystis gali sudirginti odą arba nudeginti.

- **Nenaudokite pažeistų ar modifikuotų akumuliatorių.** Pažeisti ar modifikuoti akumuliatoriai gali pradėti nenuspėjamai veikti ir sukelti gaisrą, sprogimą ar sužaloti.
- **Saugokite akumuliatorių nuo ugnies ar aukštos temperatūros.** Aukštesnė nei 130 °C temperatūra gali sukelti sprogimą.
- **Sekite visus nurodymus, kaip įkrauti akumuliatorių, nekraukite jo ar akumulatorinio įrankio už naudojimo instrukcijose nurodytų temperatūros diapazono ribų.** Kraunant netinkamai ar peržengiant leidžiamą temperatūros diapazono ribą galima sugadinti akumuliatorių ir padidinti gaisro riziką.

! Bendrosios elektrinių įrankių saugos nuorodos. Įkroviklio naudojimas ir elgesys su juo

- **Vyresni nei 8 metų vaikai ir asmenys, turintys fizinių, jutiminių ar psichinių negalių arba mažai patirties ir žinių, gali naudoti šį įkroviklį, kai yra prižiūrimi arba buvo instruktuoti apie saugų įrenginio naudojimą ir supranta pavojus. Vaikams negalima žaisti su įrenginiu.** Vaikai negali valyti ar atlikti techninės priežiūros neprižiūrimi.
- **Niekada į įkroviklį nedėkite neįkraunamų baterijų.** Įkroviklis, sukurtas tam tikro tipo akumuliatoriams, gali sukelti gaisro ar sprogimo pavojų, jei jis naudojamas kartu su kito tipo akumuliatoriais ar neįkraunamais akumuliatoriais.
- **Įkrovikliu „Multiflex 20 - 2.0 AC“ įkraukite tik ličio jonų akumuliatorių „Multiflex 20 - 2.0 DC“, kurio talpa 2,0 Ah (5 akumuliatoriaus elementai).** Akumuliatoriaus įtampa turi atitikti įkroviklio akumuliatoriaus įkrovimo įtampą.

! Bendrieji elektrinių įrankių saugos nurodymai. Techninė priežiūra

- **Paveskite remontuoti elektrinius įrankius tik kvalifikuotiems specialistams ir tik naudojant originalias atsargines dalis.** Taip užtikrinsite, kad būtų išlaikytas elektrinio įrankio saugumas.
- **Niekada netaisykite pažeistų akumuliatorių.** Bet kokius techninės priežiūros turėtų atlikti gamintojas arba įgalioti paslaugų centrai.

! Įkalančių įrenginių saugos nurodymai

- **Niekada nepamirškite, kad įrenginyje yra kabių arba vinių.** Dėl neatsargaus įkalančio įrenginio valdymo gali netyčia iššauti kabės arba vinis, jos gali sužaloti.
- **Nenukreipkite elektrinio įrankio į save ar kitus netoliese esančius žmones.** Netikėtai iššovusi kabė arba vinis gali sužaloti.

- **Nenaudokite elektros įrankio, jei jis tvirtai nestovi ant ruošinio.** Jei elektros įrankis neturi sąlyčio su ruošiniu, kabė arba vinis nuo tvirtinimo vietos gali atsokti.
- **Atjunkite elektros įrankį nuo tinklo kabelio arba akumulatoriaus, jei jame užstrigo kabė ar vinis.** Kai įkalantis įrenginys prijungtas, šalinant užstrigusią kabę arba vinį, jis gali netyčia suveikti.
- **Būkite atsargūs, kai šalinate užstrigusią kabę arba vinį.** Sistema gali būti įtempta ir kabė arba vinis, jas bandant pašalinti, gali būti stipriai išstumta.
- **Nenaudokite šio įrenginio elektros laidams tvirtinti.** Jis netinka elektros laidų instaliacijai, gali sugadinti elektros kabelių izoliaciją ir taip sukelti elektros smūgį ir gaisro pavojų.
- **Naudokite tinkamus paieškos įrenginius, kad rastumėte paslėptus maitinimo laidus, arba prašykite vietos elektros tiekimo tinklų įmonių pagalbos.** Palietus elektros laidus, gali kilti gaisras ir ištikti elektros smūgis. Pažeidus dujų liniją, gali įvykti sprogdimas. Pažeidus vandentiekio vamzdį galima materialinė žala arba elektros smūgis.
- **Niekada nenaudokite elektrinio įrankio, jei pastebite, kad pažeisti greitojo įkroviklio tinklo kištukas ar maitinimo laidas.**
Pažeistą maitinimo laidą turi pakeisti gamintojas, techninės priežiūros tarnyba arba specializuota elektros darbų įmonė. Dėl pažeistų maitinimo laidų kyla rimtas pavojus sveikatai!
- **Spaustuvais, kitokiomis priemonėmis bei būdais įtvirtinkite ir užfiksuokite ruošinį ant stabilaus pagrindo.** Laikomas ranka arba prispaustas prie kūno ruošinys nebus užfiksuotas, todėl galite nesuvaldyti įrankio.

Naudojimas pagal paskirtį

Įrenginį PTNS 10-20V naudokite tik kartonui, odai, izoliacinėms medžiagoms, audiniams iš tekstilės arba natūralių pluoštų, folijai ir panašioms medžiagoms ant minkšto pagrindo, pvz., minkštos medienos arba medžio imitacijos medžiagos, segti pagal techninius duomenis.

Elektrinį įrankį rekomenduojame naudoti kartu su originaliais „Trotec“ priedais.

Numatytas netinkamas naudojimas

Įrenginys PTNS 10-20V netinka segti kietoms medžiagoms, tokioms kaip metalas, akmenis medžiagos, stiklas ir kieti plastikai.

Kitoks naudojimas, nei aprašyta skyriuje „Numatytasis naudojimas“, laikomas pagrįstai netinkamu naudojimui.

Naudotojų kvalifikacija

Šį įrenginį naudojantys asmenys privalo:

- būti perskaite ir suprastę naudojimo instrukciją, ypač skyrių „Sauga“.

Saugos ženklai ir iškabos ant akumulatoriaus ir įkroviklio

Pastaba

Nepašalinkite nuo įrenginio saugos ženklų, lipdukų arba etikečių. Pasirūpinkite, kad visi saugos ženklai, lipdukai ir etiketės visada būtų įskaitomi.

Prie akumulatoriaus pritvirtinti šie saugos ženklai ir iškabos:



Įspėjimas apie sprogdimo pavojų!

Šie simboliai rodo:



Saugokite akumuliatorių nuo ugnies ar aukštos temperatūros! Saugokite akumuliatorių nuo sąlyčio su vandeniu ar ugnimi! Saugokite nuo tiesioginių saulės spindulių ir drėgmės. Kyla sprogdimo pavojus!

Niekada nekraukite akumulatoriaus, kai aplinkos temperatūra žemesnė nei 10 °C ar aukštesnė nei 40 °C. Netinkamas įkrovimas ar įkrovimas už leistinos temperatūros ribų gali sugadinti akumuliatorių ir padidinti gaisro pavojų.



Atkreipkite dėmesį į tai, ar tinkamai išmetėte akumuliatorių!

Šis simbolis nurodo:

Įsitikinkite, kad tinkamai išmetėte akumuliatorių, o ne išmeskite jį į kanalizaciją ar viešuosius vandenius. Akumuliatoriuje yra dirginančių, ėsdinančių ir nuodingų medžiagų, keliančių didelį pavojų žmonėms ir aplinkai.

Prie įkroviklio pritvirtinti šie saugos ženklai ir iškabos:



Šis simbolis nurodo:

Prieš įkraudami akumuliatorių perskaitykite instrukcijas arba naudojimo instrukciją.



Šis simbolis nurodo:

Įkroviklį naudokite, jei norite įkrauti akumuliatorių tik patalpose, bet ne lauke.

Asmeninės apsaugos priemonės



Dėvėkite apsaugines klausos priemones.
Dėl triukšmo poveikio galima prarasti klausą.



Dėvėkite apsauginius akinius.
Taip apsaugosite akis nuo galinčių sužaloti atskylančių, žemyn krintančių ir aplink skriejančių skeveldrų.



Mūvėkite apsaugines pirštines.
Taip apsaugosite rankas nuo nudegimų, prispaudimų ir odos nubrozdinimų.

Liekamieji pavojai



Įspėjimas apie elektros įtampą

Elektros smūgis dėl nepakankamos izoliacijos. Prieš kiekvieną naudojimą patikrinkite, ar įrenginys nepažeistas ir tinkamai veikia. Jei nustatote pažeidimų, įrenginio nenaudokite. Nenaudokite įrenginio, jei jis arba jūsų rankos šlapios arba drėgnos!



Įspėjimas apie elektros įtampą

Su elektrinėmis konstrukcijų dalimis susijusius darbus gali atlikti tik įgaliotoji specializuota įmonė!



Įspėjimas apie elektros įtampą

Prieš atlikdami bet kokius darbus su įrenginiu, ištraukite iš kištukinio lizdo tinklo kištuką ir išimkite iš įrenginio akumuliatorių! Laikydami už tinklo kištuko, ištraukite maitinimo laidą iš kištukinio lizdo.



Įspėjimas apie elektros įtampą

Dėl į korpusą įsiskverbusių skysčių kyla trumpojo jungimo pavojus! Nenardinkite prietaiso ir priedų į vandenį. Saugokite, kad į korpusą nepatektų vandens ar kitų skysčių.



Įspėjimas apie sprogią medžiagą

Akumuliatoriaus neturi veikti didesnė nei 45 °C temperatūra! Akumuliatorius neturi patekti į vandenį ar ugnį! Saugokite nuo tiesioginių saulės spindulių ir drėgmės. Kyla sprogo pavojus!



Įspėjimas

Įsitikinkite, kad dirbdami su elektriniu įrankiu nepažeisite elektros, dujų arba vandens linijų. Prireikus patikrinkite linijų ieškikliu prieš gręždami arba pjaudami sieną.



Įspėjimas

Sužalojimų, kurie galimi dėl aplink skriejančių dalių arba lūžtančių įrankio antgalių, pavojus.



Įspėjimas

Neišmokytų asmenų netinkamai arba ne pagal paskirtį naudojamas įrenginys gali kelti pavojų! Atkreipkite dėmesį į naudotojų kvalifikaciją!



Įspėjimas

Šis įrenginys ne žaislas ir neturi patekti vaikams į rankas.



Įspėjimas

Uždusimo pavojus! Nepalikite pakuotės medžiagos be priežiūros. Vaikams ji gali kelti pavojų.



Atsargiai

Vibracija gali pakenkti sveikatai, jei įrenginys naudojamas ilgą laiką arba netinkamai valdomas ir netinkamai atliekama jo techninė priežiūra.



Atsargiai

Laikykitės pakankamo atstumo iki šilumos šaltinių.

Pastaba

Jei įrenginį laikysite arba transportuosite netinkamai, jis gali būti pažeistas. Vadovaukitės įrenginio transportavimo ir laikymo informacija.

Veiksmai naudojant avarinio stabdymo funkciją

Avarinis stabdymas:

Išėmus akumuliatorių prietaiso veikimas iš karto sustabdomas. Norėdami apsaugoti prietaisą nuo atsitiktinio paleidimo iš naujo, palikite akumuliatorių ištrauktą.

Kaip elgtis avarijos atveju:

1. Išjunkite prietaisą.
2. Avariniu atveju išimkite akumuliatorių iš prietaiso: Laikykite nuspaustą akumuliatoriaus atleidimo mygtuką ir nutraukite akumuliatorių nuo prietaiso, kaip aprašyta skyriuje „Akumuliatoriaus išėmimas“.
3. Nedėkite akumuliatoriaus, jei prietaisas sugedęs.

Informacija apie įrenginį

Įrenginio aprašas

Įrenginys PTNS 10-20V yra didelės galios akumuliatorinis segiklis ir ypač tinka naudoti mėgėjiškiems ir savarankiškiems meistravimo darbams.

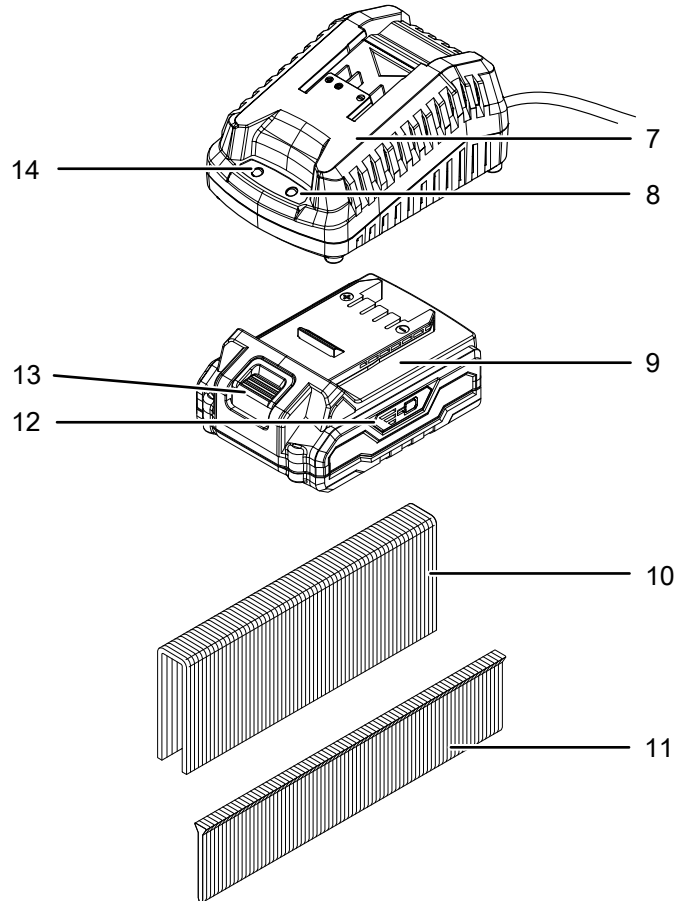
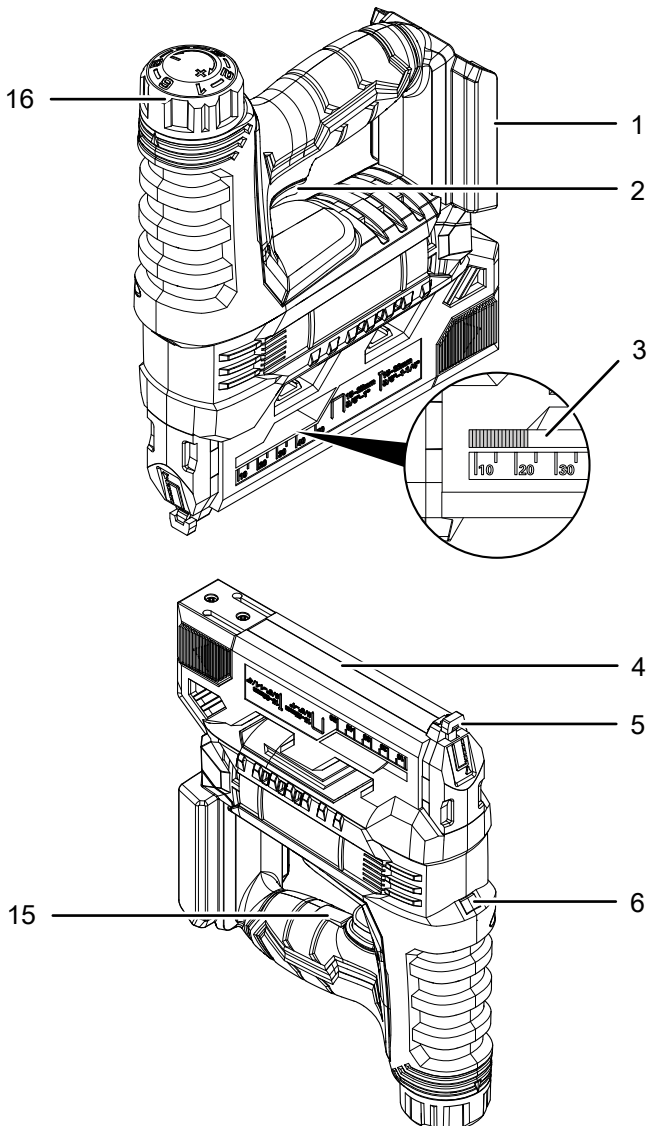
Kartoną, odą, tekstilę arba natūralius pluoštus ir panašias medžiagas tvirtinkite vinimis ir sekite ant minkštos medienos arba medžio imitacijos medžiagos.

Prietaisas turi apkabos pripildymo indikatorius, kad žinotumėte, kiek kabių arba vinių liko. Į apkabą telpa 100 vnt. 55 tipo kabių arba 50 vnt. 47 tipo vinių.

Su integruota šviesadiode darbine lempa galima geriau apšviesti darbo zoną.

Akumuliatorius turi savo įkrovos indikatorius, su kuriuo galėsite nustatyti įkrovos būseną, neprijungę akumuliatoriaus prie įrenginio.

Įrenginio atvaizdas

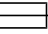



Nr.	Pavadinimas
1	Akumuliatoriaus laikiklis
2	Paleidimo įtaisas
3	Pripildymo lygio indikatorius
4	Apkabos stūmiklis
5	Segiklio noselė / kabių išmetimas
6	Šviesadiodė darbinė lempa
7	Greitasis įkroviklis
8	Raudonas akumuliatoriaus šviesos diodas (akumuliatoriaus įkrovimas)
9	Akumuliatorius
10	Kabės
11	Vinys
12	Akumuliatoriaus įkrovos indikatorius
13	Atleidimo mygtukas
14	Žalias akumuliatoriaus šviesos diodas (greitasis įkroviklis paruoštas)
15	Šviesadiodės darbinės lempos mygtukas
16	Smūgio jėgos reguliatorius

Komplekto sudėtis

- 1 įrenginys PTNS 10-20V
- 1 akumuliatorius
- 1 greitasis įkroviklis
- 500 vnt. 55 tipo kabių, ilgis: 20 mm, plotis: 6 mm
- 500 vnt. 47 tipo vinių, ilgis: 20 mm, plotis: 0,8 mm
- 1 transportavimo lagaminas
- 1 instrukcija

Techniniai duomenys

Parametras	Vertė
Modelis	PTNS 10–20V
Vardinė įtampa	20 V ---
Smūgių dažnis	30 min^{-1}
Įkalamos kabės	Tipas 55 Ilgis 15–25 mm Plotis 6 mm Stipris 1,2 mm
Įkalamos vinys	Tipas 47 Ilgis 15, 20, 25, 32 mm Plotis 0,8 mm
Maks. apkabos talpa	100 vnt. kabių, 50 vnt. vinių
Masė	2,5 kg
Akumuliatorius	„Multiflex“ 20–2,0 nuolatinei srovei
Tipas	Ličio jonų
Vardinė įtampa	20 V ---
Vardinė talpa	2 Ah
Akumuliatoriaus elementai	5
Talpa	40 Wh
Greitasis įkroviklis	„Multiflex“ 20–2,0 kintamajai srovei
Įėjimas	
Vardinė įtampa	230–240 V / 50 Hz
Naudojamoji galia	65 W
Išėjimas	
Vardinė įtampa	21,5 V ---
Įkrovimo srovė	2,4 A
Saugiklis 	T 3,15 A
Įkrovimo trukmė	1 val.
Apsaugos klasė	II (Dviguba izoliacija) / 

Parametras	Vertė
Informacija apie vibraciją pagal EN 60745	
Vibracijos emisijos vertė a_h	2,4 m/s^2
Neapibrėžtis K	1,5 m/s^2
Garso vertės pagal EN 60745	
Garso slėgio lygis L_{pA}	85 dB(A)
Garso galios lygis L_{WA}	96 dB(A)
Neapibrėžtis K	3 dB



Dėvėkite apsaugines klausos priemones.

Dėl triukšmo poveikio galima prarasti klausą.

Nurodymai dėl garso ir vibracijos informacijos

- Šio naudojimo instrukcijoje nurodytas vibracijos lygis pamatuotas pagal EN 60745 standarto matavimo metodą ir gali būti naudojamas įrenginiams palyginti. Nurodyta vibracijos emisijos vertė gali būti naudojama įvertinimui.



Atsargiai

Vibracija gali pakenkti sveikatai, jei įrenginys naudojamas ilgą laiką arba netinkamai valdomas ir netinkamai atliekama jo techninė priežiūra.

- Vibracijos lygis gali keistis atsižvelgiant į elektrinio įrankio naudojimą ir kai kuriais atvejais gali skirtis nuo šioje naudojimo instrukcijoje nurodytos vertės. Vibracija gali būti netinkamai įvertinta, jei elektrinis įrankis taip naudojamas reguliariai. Norint tiksliai įvertinti vibraciją per tam tikrą darbo laikotarpį taip pat reikia atsižvelgti į laiką, kada įrenginys išjungiamas arba veikia, bet nėra naudojamas. Dėl to gali ženkliai sumažėti vibracija per visą darbo laikotarpį.

Gabenimas ir laikymas

Pastaba

Jei įrenginį laikysite arba transportuosite netinkamai, jis gali būti pažeistas.

Vadovaukitės įrenginio transportavimo ir laikymo informacija.

Gabenimas

Transportuodami įrenginį naudokite pridėtą transportavimo lagaminą, kad apsaugotumėte įrenginį nuo išorinio poveikio.

Prieš gabendami, kaskart laikykitės toliau pateiktų nurodymų:

- Išjunkite įrenginį.
- Laikydami už tinklo kištuko, maitinimo laidą ištraukite iš kištukinio tinklo lizdo.
- Palaukite, kol įrenginys atvės.
- Išimkite akumuliatorių iš įrenginio.

Ličio jono akumuliatoriams galioja visi pavojingų krovinių gabenimo teisės reikalavimai.

Laikykitės toliau pateiktų ličio jonų akumuliatorių transportavimo ar siuntimo nurodymų.

- Naudotojas gali transportuoti akumuliatorius keliais be papildomų atramų.
- Jei siunčiama per trečiąją šalį (pvz., oro transportu arba pervežama), reikia laikytis specialių reikalavimų, taikomų pakuotei ir ženklinimui. Ruošiant siuntinį reikia prašyti pavojingų krovinių ekspertų pagalbos.
 - Siųskite tik tuos akumuliatorius, kurių korpusas nepažeistas.
 - Užklijuokite atvirus kontaktus ir supakuokite akumuliatorių taip, kad jis nejudėtų pakuotėje.
 - Taip pat laikykitės kitų šalies taisyklių.

Laikymas

Kaskart **prieš** padėdami saugoti, laikykitės toliau pateiktų nurodymų:

- Išjunkite įrenginį.
- Laikydami už tinklo kištuko, maitinimo laidą ištraukite iš kištukinio tinklo lizdo.
- Palaukite, kol įrenginys atvės.
- Išimkite akumuliatorių iš įrenginio.
- Išvalykite įrenginį, kaip aprašyta skyriuje „Techninė priežiūra“.
- Kad apsaugotumėte įrenginį nuo išorinio poveikio, laikykite įrenginį pakuotėje esančiame transportavimo lagamine.
- Nelaiykite visiškai išsikrovusių ličio jonų akumuliatorių. Laikant išsikrovusius akumuliatorius jie gali visiškai išsikrauti ir akumuliatorius bus pažeistas.

Nenaudojamą įrenginį laikykite šiomis sąlygomis:

- sausoje ir nuo šalčio ir karščio apsaugotoje vietoje
- žemesnėje nei 45 °C aplinkos temperatūroje,
- transportavimo lagamine, nuo dulkių ir tiesioginių saulės spindulių apsaugotoje vietoje

Naudojimo pradžia

Įrenginio išpakavimas

- Išimkite įrenginį ir priedus iš pakuotės.



Įspėjimas apie elektros įtampą

Elektros smūgis dėl nepakankamos izoliacijos. Prieš kiekvieną naudojimą patikrinkite, ar įrenginys nepažeistas ir tinkamai veikia.

Jei nustatote pažeidimų, įrenginio nenaudokite. Nenaudokite įrenginio, jei jis arba jūsų rankos šlapios arba drėgnos!

- Patikrinkite, ar komplekte yra visos sudedamosios dalys, ir įsitikinkite, kad jos nepažeistos.



Įspėjimas

Uždusimo pavojus!

Nepalikite pakuotės medžiagos be priežiūros. Vaikams ji gali kelti pavojų.

- Pakuotės medžiagas utilizuokite laikydamiesi nacionalinių įstatymų.

Akumuliatoriaus įkrovimas

Pastaba

Netinkamai įkraunant akumuliatorius gali būti pažeistas.

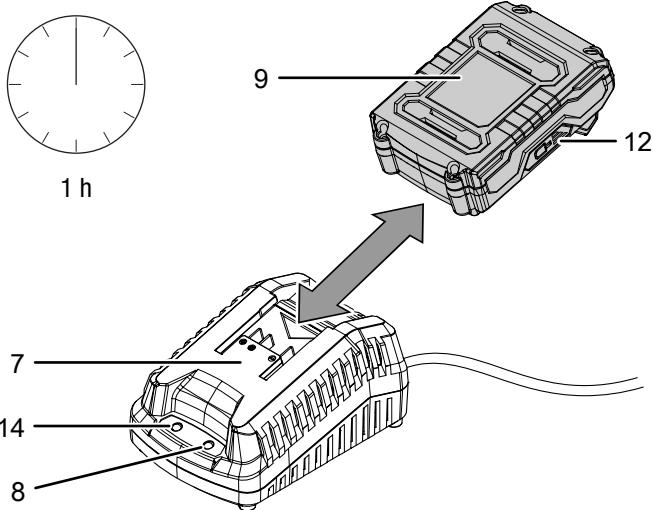
Prieš ištraukdami ir įdėdami akumuliatorių, ištraukite įkroviklio tinklo kištuką.

Niekada nekraukite akumuliatoriaus, jei aplinkos temperatūra mažesnė nei 10 °C arba aukštesnė kaip 45 °C.

Pristatytas akumuliatorius yra iš dalies įkrautas, kad nebūtų pažeistas visiškai išsikrovus.

Prieš pradėdami eksploatuoti ir tada, kai akumuliatoriaus įkrova maža (šviečia tik raudonas šviesos diodas akumuliatoriaus įkrovos indikatoryje (12)), akumuliatorių reikia įkrauti. Šiuo tikslu atlikite toliau nurodytus veiksmus:

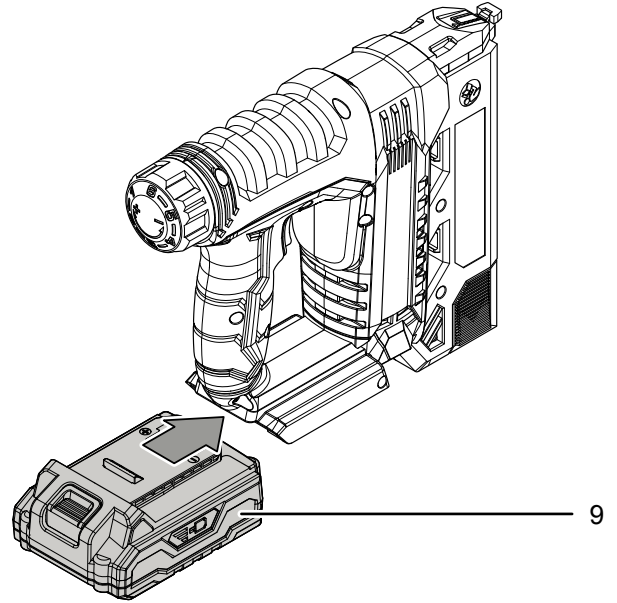
1. Stumkite akumuliatorių (9) kaip pavaizduota į greitąjį įkroviklį (7), kol užsifiksuos.



2. Greitojo įkroviklio tinklo kištuką (7) įkiškite į tinkamai apsaugotą kištukinį tinklo lizdą.
 - ⇒ Šviečia raudona akumuliatoriaus šviesos diodų lemputė (8).
 - ⇒ Įkrovimo laikas yra maždaug viena valanda.
3. Palaukite, kol užges raudona akumuliatoriaus šviesos diodų lemputė (8) ir užsidegs žalia akumuliatoriaus šviesos diodų lemputė (14).
 - ⇒ Akumuliatorius (9) visiškai įkrautas.
4. Laikydami už tinklo kištuko, greitojo įkroviklio (7) maitinimo laidą ištraukite iš tinklo kištukinio lizdo.
 - ⇒ Akumuliatorius (9) ir greitas įkroviklis (7) įkrovimo metu įkaista. Leiskite akumuliatoriui (9) atvėsti iki kambario temperatūros.
5. Vėl ištraukite akumuliatorių (9) iš greitojo įkroviklio (7), laikydami atleidimo mygtuką (13) ir traukdami akumuliatorių (9) iš greitojo įkroviklio (7).

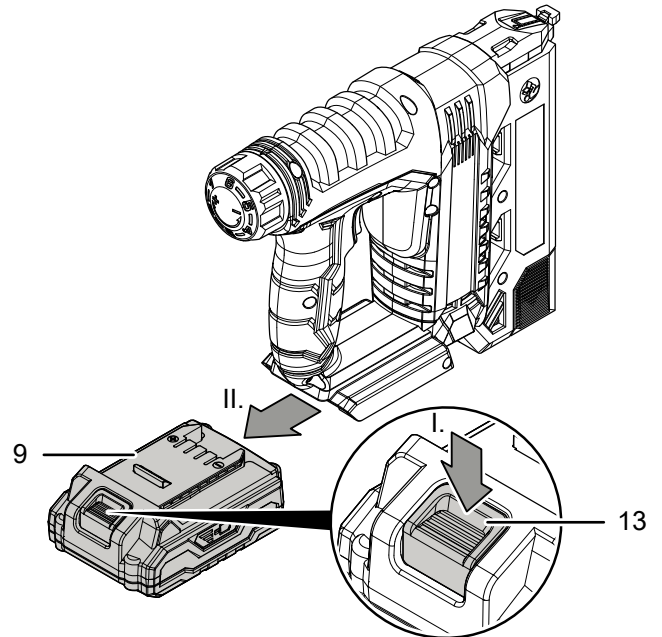
Akumuliatoriaus įdėjimas

1. Stumkite akumuliatorių (9) į laikiklį (1), kol jis užsifiksuos.



Akumuliatoriaus išėmimas

1. Atlaisvinkite akumuliatorių (9) nuo įrenginio, laikydami atleidimo mygtuką (13) (I.) ir traukdami akumuliatorių iš įrenginio (II.).



2. Prireikus įkraukite akumuliatorių (9), kaip aprašyta dalyje *Akumuliatoriaus įkrovimas*.

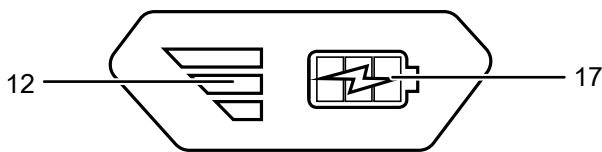
Akumulatoriaus įkrovimo būsenos patikra

Akumulatorius turi integruotą įkrovos indikatorių.

Įkrovimo būseną rodo trys akumulatoriaus įkrovos indikatorius šviesos diodai (12):

Šviesos diodo spalva	Reikšmė
Žalia – oranžinė – raudona	maks. įkrova / galia
Oranžinė – raudona	vidutinė įkrova / galia
Raudona	silpna įkrova – reikia įkrauti akumuliatorių

1. Paspauskite akumulatoriaus (9) baterijos simbolį (17).
⇒ Galite nuskaityti įkrovos būseną akumulatoriaus įkrovos indikatoriuje (12).



Apkabos pripildymas



Įspėjimas apie elektros įtampą

Prieš atlikdami bet kokius darbus su įrenginiu, ištraukite iš kištukinio lizdo tinklo kištuką ir išimkite iš įrenginio akumuliatorių!
Laikydami už tinklo kištuko, ištraukite maitinimo laidą iš kištukinio lizdo.



Įspėjimas

Įsitinkinkite, kad akumulatorius išimtas iš įrenginio. Nelaikykite įrenginio už paleidimo įtaiso, kai jame yra įstrigusių kabių arba vinių! Šalinant užstrigusią kabę arba vinį, paleidimo įtaisas gali netyčia suveikti.



Nešiokite apsauginius akinius

Dirbdami su įrenginiu, nešiokite tinkamus apsauginius akinius.



Informacija

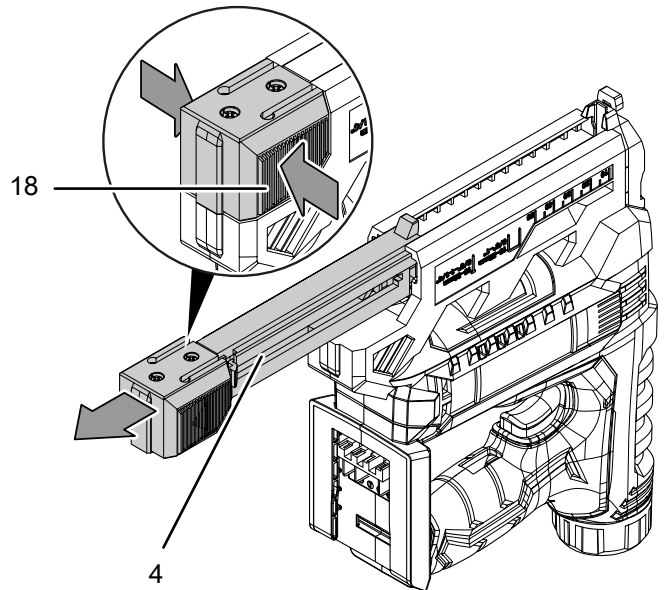
Apkabos pripildymo lygio indikatoriuje galite matyti, ar apkaboje yra kabių arba vinių.



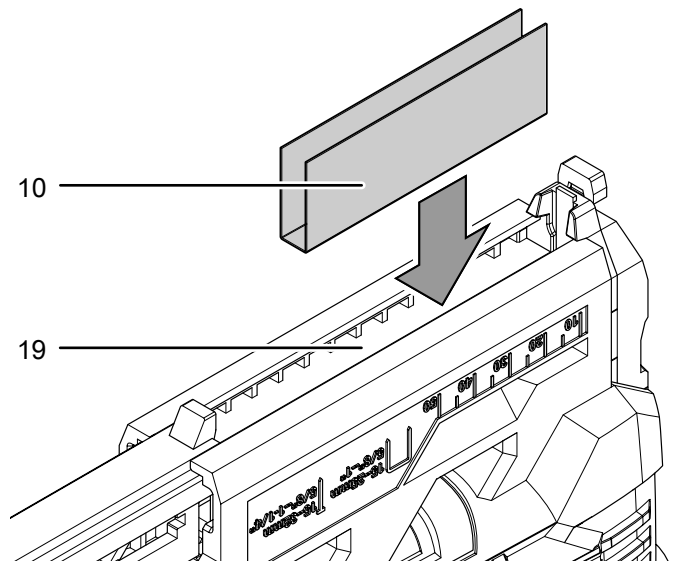
Informacija

Nenaudokite jėgos atidarydami, uždarydami ir pildydami apkabą.

1. Išimkite akumuliatorių iš įrenginio.
2. Apverskite įrenginį.
3. Suspauskite pakabos atrakinimo mechanizmą (18) ir ištraukite apkabos stūmiklį (4).



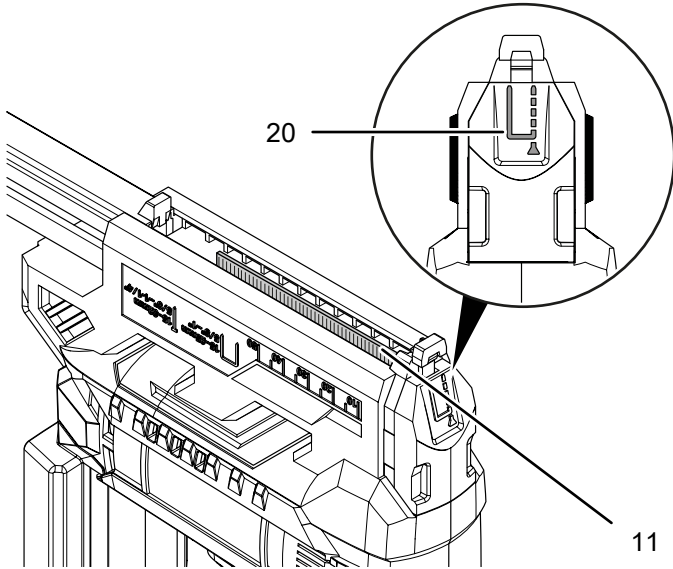
4. Kabes (10) į apkabą (19) dėkite kojelėmis aukštyn.



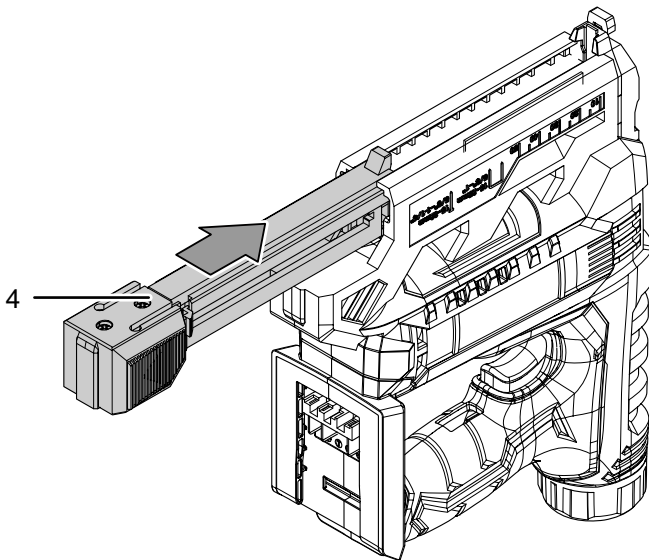
5. Arba galite užpildyti apkabą (19) vinimis (11). Atkreipkite dėmesį į ženklą (20) įrenginio priekyje, jis nurodo tinkamą vinių įdėjimo pusę. Vinis į apkabą dėkite galvutėmis žemyn.

Pastaba

Vinis galima įdėti į apkabą tik taip, kaip parodyta ant ženklo (20).



6. Stumkite apkabos stūmiklį (4) per apkabą (19), kol apkabos stūmiklis užsifiksuos.



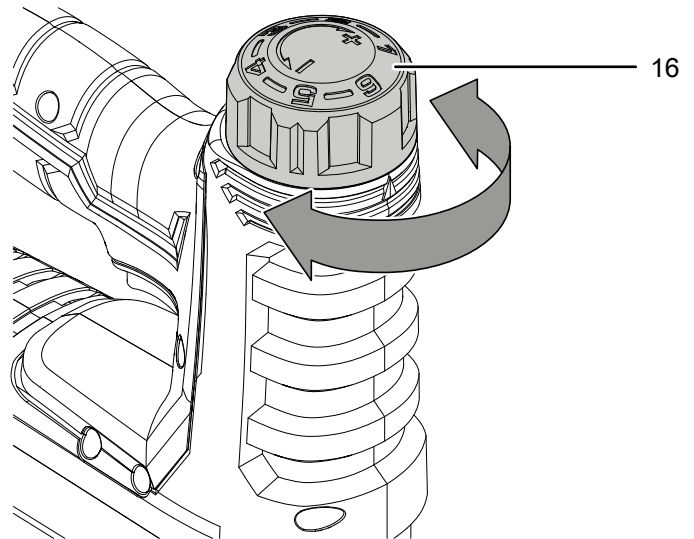
Smūgio jėgos išankstinis pasirinkimas

Per smūgio jėgos reguliatorių (16) smūgio jėga pakoreguojama priklausomai nuo medžiagos. Jei nustatyta per didelė smūgio jėga, kyla pavojus perdurti prikabinamą medžiagą. Jei smūgio jėga per maža, kabės į medžiagą įsiskverbia nepakankamai giliai ir lieka atsikišusios.

Reikiama smūgio jėga priklauso nuo medžiagos ir gali būti nustatoma praktiniu bandymu. Tam geriausia naudoti medžiagos perteklių. Visada naudokite mažiausią smūgio jėgą, būtiną kabei įsmigti iki galo.

Nustatymo sritis apima 1–6 pakopas, kai 1 pakopa reiškia mažiausią smūgio jėgą, o 6 pakopa reiškia didžiausią smūgio jėgą. Pasirinktą smūgio jėgą galite bet kada pakeisti.

1. Pasukite smūgio jėgos reguliatorių (16) į norimą pakopą.



Valdymas

Patarimai ir nurodymai, kaip elgtis su segikliu



Įspėjimas dėl smailaus objekto

Kabės ir vinys yra aštrios. Neatsargiai naudojant, kyla pavojus susižaloti.

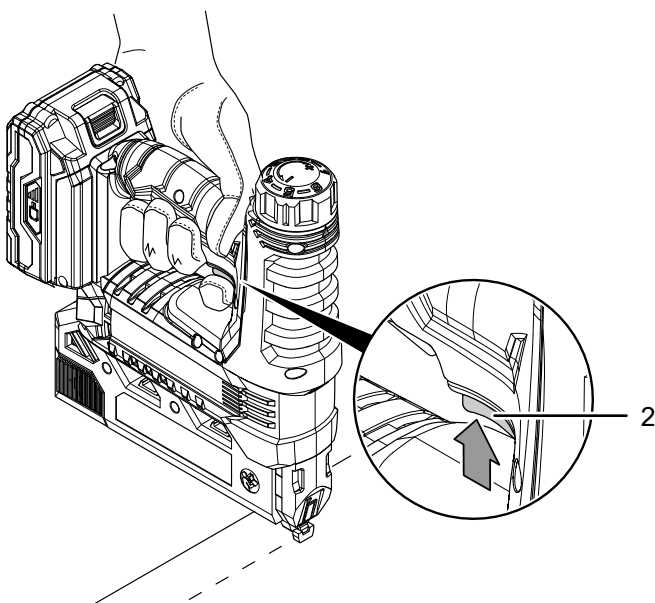
Bendroji informacija:

- Įrenginį į ruošinį visada įremkite statmenai ir saugiai. Kitaip kabės arba vinys šonuose gali būti sulankstytos.
- Prietaisą atidžiai padėkite ant minkštų ruošinių. To nepadarę, galite sugadinti ruošinį.
- Atkreipkite dėmesį, ar kabių ir vinių dydis atitinka techninius duomenis.
- Apkabos pripildymo lygio indikatoriuje matysite, ar apkaboje dar yra kabių ir vinių.
- Iš įrenginio visada išimkite akumuliatorių, jei įrenginį blokuoja kabės arba vinys. Šalinant užstrigusią kabę arba vinį, paleidimo įtaisas gali netyčia suveikti.
- Paleidimo įtaisas (2) yra sujungtas su judančia segiklio nosele (5) ir atsilaisvina tik tada, kai segiklio noselė yra nuspaušta prieš ruošinį. Taip išvengsite netyčinio šūvio, kai netyčia paspaudžiate paleidimo įtaisą.

Prietaiso įjungimas ir išjungimas

Dirdami su įrenginiu, nešiokite asmenines apsaugos priemones.

1. Prispauskite įrenginį prie ruošinio, kurį norite prisegti.
2. Paspauskite paleidimo įtaisą (2).



⇒ Kabė arba vinis įšaunama į ruošinį.

3. Iki galo įšovę kabę arba vinį, atleiskite paleidimo įtaisą (2) ir įrenginį atitraukite nuo ruošinio.

⇒ Prietaisas apsaugotas nuo atsitiktinio paleidimo.

Naudojimo pabaiga



Įspėjimas apie elektros įtampą

Nelieskite tinklo kištuko drėgnomis arba šlapiomis rankomis.

- Išjunkite įrenginį.
- Laikydami už tinklo kištuko, maitinimo laidą ištraukite iš kištukinio tinklo lizdo.
- Išimkite akumuliatorių iš įrenginio (žr. skyrių „Eksplotacijos pradžia“).
- Valykite įrenginį, kaip nurodyta skyriuje „Techninė priežiūra“.
- Laikykite įrenginį, kaip nurodyta skyriuje „Transportavimas ir laikymas“.

Reguliuojamas priedas



Įspėjimas

Naudokite tik naudojimo instrukcijoje nurodytus priedus ir papildomus įrenginius.

Naudojant naudojimo instrukcijoje nenurodytus įrankius ar kitus priedus kyla sužalojimų pavojus.

Pavadinimas	Gaminio numeris
Atsarginis akumuliatorius „Multiflex 20-2.0“ DC	6.200.000.303
Atsarginis akumuliatorius „Multiflex 20-4.0“ DC	6.200.000.320
PT segiklio kabių rinkinys (U20, tipas 55/15-20)	6.245.001.108
PT segiklio kabių rinkinys (U25, tipas 55/25)	6.245.001.109
PT segiklio kabių rinkinys (T15, tipas 47/15)	6.245.001.122

Gedimai ir triktys

Gaminant įrenginį, kelis kartus tikrinta, ar jis veikia nepriekaištingai. Vis dėlto atsiradus gedimų, patikrinkite įrenginį pagal toliau pateiktą sąrašą.

Gedimų ir trikčių šalinimo darbus, kuriuos atliekant reikia atidaryti korpusą, gali atlikti tik specializuota elektros darbų įmonė arba „Trotec“.

Naudojant pirmą kartą, išsiskiria šiek tiek dūmų arba nestiprus kvapas:

- Tai nėra gedimas arba triktis. Įrenginiui veikiant, šie reiškiniai netrukus išnyksta.

Akumuliatorius nesikrauna:

- Patikrinkite, ar akumuliatorius tinkamai įstatytas į greitąjį įkroviklį.
Stumkite akumuliatorių į greitąjį įkroviklį taip, kad akumuliatoriaus kontaktai eitų į greitąjį įkroviklį. Akumuliatorius turi užsifikuoti greitajame įkroviklyje.
- Patikrinkite tinklo jungtį.
- Patikrinkite, ar nepažeistas maitinimo laidas ir kištukas.
- Patikrinkite tinklo saugiklius įrengimo vietoje.
- Patikrinkite, ar greitis įkroviklis nepažeistas. Jei greitis įkroviklis yra pažeistas, nenaudokite jo. Kreipkitės į „Trotec“ klientų aptarnavimo skyrių.
- Patikrinkite, ar akumuliatoriaus kontaktai neužteršti. Jei nešvarumų yra, pašalinkite juos.
- Akumuliatorius yra galimai pažeistas ir jį reikia pakeisti. Naudokite tik to paties tipo akumuliatorius.

Nepavyksta paleisti įrenginio:

- Akumuliatoriaus galia gali būti per maža. Akumuliatorių įkraukite.
- Patikrinkite, ar akumuliatorius gerai įdėtas į įrenginį.
Stumkite akumuliatorių į įrenginį taip, kad akumuliatoriaus kontaktai užsifikuotų. Akumuliatorius turi užsifikuoti įrenginyje.
- Patikrinkite, ar akumuliatoriaus kontaktai neužteršti. Jei nešvarumų yra, pašalinkite juos.
- Segiklio noselės nespauskite tiesiai į ruošinį. Paleidimo įtaisas (2) yra sujungtas su judančia segiklio nosele (5) ir atsilaisvina tik tada, kai segiklio noselė yra nuspausta prieš ruošinį.



Informacija

Prieš iš naujo įjungdami įrenginį, palaukite bent 10 minutes.

Kabė ar vinis blokuoja įrenginį



Įspėjimas

Įsitikinkite, kad akumuliatorius išimtas iš įrenginio. Nelaikykite įrenginio už paleidimo įtaiso, kai jame yra įstrigusių kabių arba vinių!

Šalinant užstrigusią kabę arba vinį, paleidimo įtaisas gali netyčia suveikti.

- Atidarykite apkabos atblokovimo mechanizmą ir pašalinkite kabę arba vinį.

Kabės ar vinyš neišeina iš įrenginio:

- Patikrinkite, ar vinyš įstatytos pagal ženklą (20).
- Patikrinkite apkabos pripildymo indikatorius (3). Jei reikia, naujas kabės / vinyš įdėkite į apkabą.

Kabės ar vinyš į medžiagą įsiskverbia per giliai / nepakankamai giliai.

- Patikrinkite smūgio jėgos reguliatorių (16) ir, jei reikia, pasirinkite mažesnę arba didesnę smūgio jėgos pakopą.

Įrenginys įkaista:

- Kad variklis neperkaistų, ventiliacines angas laikykite neuždengtas.



Informacija

Prieš iš naujo įjungdami įrenginį, palaukite bent 10 minutes.

Patikrintas įrenginys veikia netinkamai:

Kreipkitės į klientų aptarnavimo tarnybą. Prireikus nuvežkite įrenginį remontuoti į įgaliotą specializuotą elektros įmonę arba „Trotec“.

Techninė priežiūra

Prieš atliekant techninę priežiūrą



Ispėjimas apie elektros įtampą

Nelieskite tinklo kištuko ir akumulatoriaus drėgnomis arba šlapiomis rankomis.

- Išjunkite prietaisą.
- Palaukite, kol įrenginys visiškai atvės.
- Išimkite akumuliatorių iš įrenginio.



Ispėjimas apie elektros įtampą

Techninės priežiūros darbus, kuriuos atliekant reikia atidaryti korpusą, gali atlikti tik įgaliotos specializuotos įmonės arba „Trotec“.

Techninės priežiūros instrukcija

Agregato viduje nėra jokių dalių, kurias vartotojas turėtų remontuoti ar sutepti.

Saugos ženklai ant akumulatoriaus ir įkroviklio

Reguliariai tikrinkite akumulatoriaus ir įkroviklio saugos ženklus. Atnaujinkite neįskaitomus saugos ženklus!

Valymas

Prietaisą reikia išvalyti kaskart prieš naudojant ir baigus naudoti.

Pastaba

Po valymo įrenginio nereikia sutepti.



Ispėjimas apie elektros įtampą

Dėl į korpusą įsiskverbusių skysčių kyla trumpojo jungimo pavojus!

Nenardinkite prietaiso ir priedų į vandenį. Saugokite, kad į korpusą nepatektų vandens ar kitų skysčių.

- Prietaisą valykite drėgna, minkšta, pūkų nepaliekančia šluoste. Saugokite, kad į korpuso vidų nepatektų drėgmės. Saugokite, kad į elektrinius elementus nepatektų drėgmės. Šluostei sudrėkinti nenaudokite agresyvių valymo priemonių, pvz., valymo purškiklių, tirpiklių, valiklių, kuriuose yra alkoholio, arba šveitiklių.
- Nusausinkite prietaisą minkšta, pūkų nepaliekančia šluoste.
- Įrenginio ir įkroviklio jungiamieji kontaktai visada turi būti švarūs.
- Kad neperkaistų variklis, pasirūpinkite, kad vėdinimo angose nebūtų dulkių nuosėdų.

Šalinimas

Visada išmeskite pakavimo medžiagas aplinkai nekenksmingu būdu ir laikydamiesi galiojančių vietinių atliekų šalinimo taisyklių.



Perbrauktos šiukšliadėžės simbolis ant elektros ar elektroninės įrangos atliekos yra iš Direktyvos 2012/19/ES. Tai reiškia, kad, pasibaigus eksploatavimo trukmei, jos negalima išmesti kartu su buitinėmis atliekomis. Jūsų kaimynystėje pasiekiamos nemokamos elektros ir elektroninės įrangos atliekų surinkimo vietos. Adresus galite sužinoti savo miesto arba komunalinėje valdyboje. Informacijos apie kitas grąžinimo galimybes daugelyje ES šalių galite rasti tinklalapyje <https://hub.trotec.com/?id=45090>. Tokiu atveju kreipkitės į oficialų, jūsų šalyje patvirtintą atliekų utilizavimo įmonę.

Atskirai surenkant elektros ir elektroninės įrangos atliekas, galima jas panaudoti pakartotinai, perdirbti jų medžiagas ar kitaip panaudoti, be to, utilizuojant įrenginiuose galimai esančias pavojingas medžiagas, išvengiama neigiamo poveikio aplinkai ir žmonių sveikatai.



Li-Ion Baterijų ir akumuliatorių negalima išmesti kartu su buitinėmis atliekomis – jie Europos Sąjungoje turi būti tinkamai šalinami pagal 2006 m. rugsėjo 6 d. EUROPOS PARLAMENTO IR TARYBOS direktyvą 2006/66/EB dėl baterijų ir akumuliatorių. Utilizuokite baterijas ir akumulatorius laikydamiesi galiojančių įstatymų nuostatų.

Atitikties deklaracija

Originalios atitikties deklaracijos pagal EB Mašinų direktyvos 2006/42/EB II priedo 1 dalies A skirsnį vertimas

„Trotec GmbH“, prisiimdama visą atsakomybę, patvirtina, kad toliau nurodytas įrenginys buvo suprojektuotas, sukonstruotas ir pagamintas laikantis EB Mašinų direktyvos reikalavimų, kaip numatyta 2006/42/EB.

Produkto modelis / produktas: PTNS 10-20V

Produkto tipas: akumuliatorinis segiklis

Pagaminimo metai nuo: 2022

Atitinkamos ES direktyvos:

- 2011/65/ES
- 2012/19/ES
- 2014/30/ES
- 2015/863/ES

Taikyti darnieji standartai:

- EN 60745-1:2009/A11:2010
- EN 60745-2-16:2010

Taikyti nacionaliniai standartai ir techninės specifikacijos:

- EN IEC 55014-1:2021
- EN IEC 55014-2:2021

Gamintojas ir už techninę dokumentaciją atsakingas asmuo:

„Trotec GmbH“

Grebbener Straße 7, D-52525 Heinsberg

Tel.: +49 2452 962-400

El. paštas: info@trotec.de

Išdavimo vieta ir data:

Heinsberg, 07.12.2022



Joachim Ludwig, vadovas

Trotec GmbH

Grebener Str. 7
D-52525 Heinsberg

☎ +49 2452 962-400

☎ +49 2452 962-200

✉ info@trotec.com

www.trotec.com