

NO

OVERSETTELSE AV DEN
ORIGINALE
DRIFTSVEILEDNINGEN
BATTERIDREVET HEFTEMASKIN



Innholdsfortegnelse

Merknader til bruksanvisningen.....	2
Sikkerhet.....	2
Informasjon om apparatet.....	6
Transport og lagring.....	9
Igangsetting.....	10
Betjening.....	13
Tilbehør som kan etterbestilles.....	13
Feil og forstyrrelser.....	14
Vedlikehold.....	15
Deponering.....	15
Samsvarserklæring.....	16

Merknader til bruksanvisningen

Symboler



Advarsel mot elektrisk spenning

Dette symbolet viser til at det er fare for personers liv og helse forbundet med elektrisk spenning.



Advarsel mot eksplosjonsfarlige stoffer

Dette symbolet viser til at det er fare for personers liv og helse forbundet med eksplosjonsfarlige stoffer.



Advarsel mot spiss gjenstand

Dette symbolet viser til at det er fare for personers liv og helse forbundet med spisse gjenstander.



Advarsel

Signalordet betegner en fare med middels risikograd som kan føre til dødsfall eller alvorlige personskader hvis den ikke unngås.



Forsiktig

Signalordet betegner en fare med lav risikograd som kan føre til lette eller middels personskader hvis den ikke unngås.

Instruks

Signalordet viser til viktig informasjon (f.eks. materielle skader), men ikke farer.



Info

Henvisninger med dette symbolet hjelper deg å utføre oppgavene dine på en rask og sikker måte.



Følg bruksanvisningen

Henvisninger med dette symbolet betyr at du må ta hensyn til bruksanvisningen.



Bruk hørselsvern

Henvisninger med dette symbolet viser til at du må bruke hørselsvern.



Bruk vernebriller

Henvisninger med dette symbolet viser til at du må bruke øyebeskyttelse.



Bruk beskyttelseshansker

Henvisninger med dette symbolet viser til at du må bruke vernehansker.

Du kan laste ned den aktuelle versjonen av bruksanvisningen med følgende lenke:



PTNS 10-20V



<https://hub.trotec.com/?id=44297>

Sikkerhet

Generelle sikkerhetsanvisninger for elektroverktøy



Advarsel

Les nøye igjennom alle sikkerhetsanvisninger, anvisninger, illustrasjoner og tekniske data som følger med apparatet.

Dersom anvisningene nedenfor ikke overholdes, kan dette medføre elektrisk støt, brann og/eller alvorlige skader.

Ta vare på alle sikkerhetsanvisninger og anvisninger for fremtidig bruk.

Begrepet «*elektroverktøy*» som er brukt i sikkerhetsanvisningene, refererer til strømdrevne elektroverktøy (med strømledning) og batteridrevne elektroverktøy (uten strømledning).

 **Generelle sikkerhetsanvisninger for elektroverktøy – sikkerhet på arbeidsplassen**

- **Hold arbeidsområdet rent og godt opplyst.** Manglende orden eller lys kan medføre ulykker.
- **Ikke arbeid med elektroverktøy i eksplosjonsfarlige omgivelser der det befinner seg brennbare væsker, gasser eller støv.** Elektroverktøy skaper gnister som kan tenne på støv eller damp.
- **Hold barn og andre personer borte fra området der du arbeider med elektroverktøy.** Dersom du blir forstyrret, kan du miste kontrollen over elektroverktøyet.

 **Generelle sikkerhetsanvisninger for elektroverktøy – elektrisk sikkerhet**

- **Pluggen til det elektriske verktøyet må passe inn i stikkkontakten. Pluggen må ikke forandres på noe vis. Ikke bruk adapterpluggen sammen med jordet elektroverktøy.** Uforandrede pluggen og passende stikkontakter reduserer risikoen for elektrisk støt.
- **Unngå kroppskontakt med jordete overflater som rør, varmovner, komfyrer og kjøleskap.** Det er økt fare for elektrisk støt når kroppen er jordet.
- **Hold elektroverktøy unna regn eller væske.** Dersom det trenger vann inn i elektroverktøyet, øker det risikoen for elektrisk støt.
- **Ikke bruk strømledningen til andre formål, som for eksempel å bære eller henge opp verktøyet eller trekke pluggen ut av stikkkontakten. Hold strømledningen unna varme, olje, skarpe kanter eller bevegelige deler.** Skader på strømledningen eller ledninger som er rullet sammen, øker risikoen for elektrisk støt.
- **Dersom du arbeider med elektroverktøy utendørs, må du passe på at du kun benytter skjøteledninger som er egnet for utendørs bruk.** Du reduserer risikoen for elektrisk støt dersom du bruker en skjøteledning som er egnet til utendørs bruk.
- **Hvis du ikke kan unngå å bruke elektroverktøy i fuktige omgivelser, må du bruke en jordfeilbryter.** Bruk av jordfeilbryter reduserer risikoen for elektrisk støt.

 **Generelle sikkerhetsanvisninger for elektroverktøy – personsikkerhet**

- **Vær oppmerksom, pass på hva du gjør og vær fornuftig når du arbeider med elektroverktøy. Ikke bruk elektroverktøy når du er trøtt eller påvirket av narkotika, alkohol eller medikamenter.** Et øyeblikks uoppmerksomhet kan medføre alvorlige skader under arbeid med elektroverktøy.

- **Bruk alltid verneutstyr og vernebriller.** Bruk av personlig verneutstyr som støvmaske, skliskre vernesko, hjelm og hodetelefoner, avhengig av type verktøy og arbeid, reduserer risikoen for skader.
- **Unngå utilsiktet igangsetting. Forsikre deg om at elektroverktøyet er slått av før du kobler det til strømforsyningen og/eller batteriet eller tar det opp eller bærer det.** Dersom du har fingeren på bryteren når du bærer elektroverktøyet, eller elektroverktøyet er slått på når du kobler det til strømforsyningen, kan dette medføre ulykker.
- **Fjern innstillingsverktøy eller skrutrekker før du slår på elektroverktøyet.** Et verktøy eller en nøkkel som befinner seg i bevegelige deler av elektroverktøyet, kan føre til skader.
- **Unngå unormale stillinger. Sørg for å stå stødig og hold alltid likevekten.** På denne måten kan du kontrollere verktøyet bedre om det skulle oppstå uventede situasjoner.
- **Bruk egnede klær. Ikke bruk vide klær eller smykker. Unngå kontakt mellom hår eller klær og bevegelige deler.** Løstsittende klær, smykker eller langt hår kan sette seg fast i bevegelige deler.
- **Hvis det kan monteres innretninger for støvsuging og -oppsamling, må du forsikre deg om at disse tilkobles og benyttes på riktig måte.** Bruk av støvavtrekk kan redusere fare på grunn av støv.
- **Vær bevisst på farene ved bruk av elektroverktøy og pass på å overholde sikkerhetsreglene selv om du har lang erfaring og godt kjennskap til bruk av elektroverktøy.** Uoppmerksomhet kan føre til alvorlige personskader på en brøkdel av et sekund.

 **Generelle sikkerhetsanvisninger for elektroverktøy – bruk og behandling av elektroverktøy**

- **Unngå overbelastning av elektroverktøyet. Bruk elektroverktøy som egner seg for arbeidet du skal utføre.** Dersom du bruker elektroverktøy som egner seg for arbeidet du skal utføre, medfører det økt sikkerhet i angitt effektområde.
- **Ikke bruk elektroverktøy med defekt bryter.** Elektroverktøy som ikke kan slås av eller på, medfører fare og må repareres.
- **Trekk støpselet ut av stikkkontakten og/eller fjern batteriet før du foretar innstillinger på apparatet, skifter tilbehør eller legger bort elektroverktøyet.** Disse forholdsreglene forhindrer utilsiktet start av elektroverktøyet.

- **Elektroverktøy som ikke er i bruk, skal oppbevares utenfor barns rekkevidde. Ikke la andre personer bruke elektroverktøyet dersom de ikke er kjent med bruken av det eller ikke har lest disse anvisningene.** Elektroverktøy er farlig dersom det brukes av uerfarne personer.
- **Ta godt vare på elektroverktøyet og bruksverktøyet. Kontroller om bevegelige deler fungerer som de skal og ikke er fastklemt, om deler er brukket eller skadet på en måte som påvirker funksjonen til elektroverktøyet. Sørg for at ødelagte deler blir reparert før elektroverktøyet brukes.** Dårlig vedlikehold av elektroverktøy forårsaker mange ulykker.
- **Hold kutteredskaper skarpe og rene.** Velpleide kutteredskaper med skarpe skjær klemmes ikke så raskt fast og er lettere å føre.
- **Bruk elektroverktøy, bruksverktøy, påmontert verktøy osv. i overensstemmelse med disse anvisningene. Ta hensyn til arbeidsforhold og arbeidet som skal utføres.** Bruk av elektroverktøy til andre formål enn de apparatene er utviklet for, kan medføre fare.
- **Hold håndtak og flater tørre, rene og fri for olje og fett.** Glatte håndtak og flater utgjør en fare for sikkerheten og gir dårligere kontroll over elektroverktøyet i uforutsette situasjoner.

Generelle sikkerhetsanvisninger for elektroverktøy – bruk og behandling av batteridrevet verktøy

- **Batteriener skal kun lades opp ved hjelp av ladere som anbefales av produsenten.** Det kan innebære brannfare dersom en lader som egner seg for en bestemt type batterier, brukes sammen med batterier av en annen type.
- **Bruk kun batterier som er utviklet for bruk i elektroverktøy.** Bruk av andre batterier kan medføre skader og brannfare.
- **Hold batterier som ikke er i bruk, unna binderser, mynter, nøkler, spiker, skruer eller andre små metallgjenstander som kan medføre forbindelse mellom kontaktene.** En kortslutning mellom batterikontaktene kan føre til forbrenninger eller brann.
- **Ved feil bruk kan det sive ut væske av batteriet. Unngå å komme i kontakt med denne. Skyll med vann dersom du skulle komme i kontakt med den. Dersom væsken kommer i kontakt med øynene, må du ta kontakt med lege.** Batterivæske som siver ut, kan føre til hudirritasjon eller forbrenninger.
- **Ikke bruk skadde batterier eller batterier som har blitt forandret på.** Skadde eller forandrede batterier kan reagere uforutsigbart og føre til brann, eksplosjoner eller personskader.

- **Unngå at batteriet utsettes for brann eller for høye temperaturer.** Ild eller temperaturer over 130 °C kan medføre eksplosjoner.
- **Følg alle anvisningene for lading og lad aldri batteriene eller batteridrevet verktøy utenfor temperaturområdet som er nevnt i bruksanvisningen.** Feil lading eller lading utenfor tillatt temperaturområde kan ødelegge batteriet og øke brannfaren.

Generelle sikkerhetsanvisninger for elektroverktøy – bruk og behandling av lader

- **Denne laderen kan benyttes av barn fra og med 8 år, samt personer med innskrenkede fysiske, sensoriske eller mentale evner eller manglende erfaring og kunnskap. Forutsetningen er at de er under oppsikt eller har fått opplæring i sikker bruk av apparatet og farene som kan oppstå ved bruk. Barn skal ikke leke med apparatet.** Rengjøring og vedlikehold skal ikke utføres av barn uten tilsyn.
- **Sett aldri ikke-oppladbare batterier inn i laderen.** En lader som egner seg for en bestemt type batterier, kan medføre brann- eller eksplosjonsfare hvis den brukes sammen med batterier av en annen type.
- Med laderen "Multiflex 20 - 2.0 AC" må du kun lade li-ion-batteriet "Multiflex 20 - 2.0 DC" med en kapasitet på 2.0 Ah (5 battericeller). Spenningen til batteriet må stemme overens med ladespenningen til laderen.

Generelle sikkerhetsanvisninger for elektroverktøy – service

- **Elektroverktøy skal kun repareres av kvalifiserte fagfolk og med originale reservedeler.** Slik ivaretas sikkerheten til elektroverktøyet.
- **Ikke forsøk å reparere batterier som er skadet.** Alle typer vedlikehold av batterier skal kun foretas av produsenten eller kundeservice som er godkjent av denne.

Sikkerhetsanvisninger for inndrivingsapparater

- **Gå alltid ut fra at elektroverktøyet inneholder stifter eller spiker.** Uforsiktig håndtering av inndrivingsapparater kan føre til uventet utskyting av stifter eller spiker, og dermed til personskader.
- **Ikke pek elektroverktøy mot deg selv eller andre personer i nærheten.** Utsiktet utløsning skyter ut en stift eller en spiker som kan føre til personskader.
- **Ikke bruk elektroverktøyet før det er satt godt ned på arbeidsemnet.** Hvis ikke elektroverktøyet har kontakt med arbeidsemnet, kan stiftene eller spikerne prelle av fra festestedet.

- **Koble elektroverktøyet fra strømtilkoblingen eller batteriet hvis en stift eller en spiker har satt seg fast i elektroverktøyet.** Hvis inndrivingsapparatet er koblet til, kan det utilsiktet utløses når en stift eller spiker som sitter fast blir fjernet.
- **Vær forsiktig når du fjerner en stift eller en spiker som har satt seg fast.** Systemet kan være spent og stiften eller spikeren kan støtes ut med stor kraft mens du forsøker å fjerne det som sitter fast.
- **Ikke bruk dette inndrivingsapparatet til å feste elektriske ledninger.** Det er ikke egnet for installasjon av elektriske ledninger, kan skade isolasjonen på strømledninger og forårsake elektrisk støt eller brann.
- **Bruk egnede søkeapparater for å spore opp skjulte forsyningsledninger, eller søk råd hos lokale strømleverandører.** Kontakt med elektriske ledninger kan føre til brann og elektrisk støt. Skader på en gassledning kan føre til eksplosjon. Hvis du trenger inn i en vannledning kan det forårsake materielle skader eller elektrisk støt.
- **Ikke bruk elektroverktøyet dersom du oppdager skader på strømstøpselet eller strømledningen til batterihurtigladeren.**
En defekt strømledning må skiftes ut av produsenten, kundeservice eller et elektrofirma.
Defekte strømledninger kan utgjøre en alvorlig helsefare!
- **Fest og sikre arbeidsemnet med tvinger eller på annen måte, på et stabilt underlag.** Hvis du holder arbeidsemnet fast kun med en hånd eller mot egen kropp, er det ikke sikret, og du kan miste kontrollen over det.

Riktig bruk

Bruk apparatet PTNS 10-20V utelukkende til hefting av papp, skinn, isolasjonsmateriale, stoffer av tekstil- eller naturfiber, folier og lignende materialer til et mykt underlag, som f.eks. mykt treverk eller trelignende materiale under overholdelse av de tekniske spesifikasjonene.

Vi anbefaler å bruke elektroverktøy sammen med originalt tilbehør fra Trotec.

Forutsigbar feil bruk

Apparatet PTNS 10-20V er ikke egnet for hefting av harde materialer som for eksempel metaller, steinmaterialer, glass og hard plast.

Annen bruk enn det som er beskrevet i kapittelet Riktig bruk regnes som sannsynlig og forutsigbar feil bruk.

Personalkvalifikasjoner

Personene som bruker dette apparatet, må:

- ha lest og forstått bruksanvisningen og spesielt kapittelet om sikkerhet.

Sikkerhetsmerking og skilt på batteriet og laderen

Instruks

Ikke fjern noen sikkerhetsmerker, klistremerker eller etiketter fra apparatet. Hold alle sikkerhetsmerker, klistremerker og etiketter i lesbar stand.

Følgende sikkerhetsmerking og skilt er festet på batteriet:



Advarsel: eksplosjonsfare!

Disse symbolene viser til følgende:



Ikke utsett batteriet for ild eller for høye temperaturer!
Ikke utsett batteriet for kontakt med vann eller flammer.
Unngå direkte sollys og fuktighet. Det innebærer eksplosjonsfare.

Ikke lad batteriet ved omgivelsestemperaturer under 10 °C eller over 40 °C. Feil lading eller lading utenfor tillatt temperaturområde kan ødelegge batteriet og øke brannfaren.



Sørg for å avhenge batteriet på riktig måte.

Dette symbolet viser til følgende:

Sørg for å avhenge batteriet på riktig måte pass på at det ikke havner i avvann eller offentlige vassdrag.
Batteriet inneholder farlige, etsende og giftige stoffer som utgjør en alvorlig risiko for mennesker og miljøet.

Følgende sikkerhetsmerking og skilt er festet på laderen:



Dette symbolet viser til følgende:

Les bruksanvisningen før du lader batteriet.



Dette symbolet viser til følgende:

Laderen skal kun brukes til lading av oppladbare batterier i tørre omgivelser innendørs, ikke utendørs.

Personlig verneutstyr



Bruk hørselsvern.

Støy kan føre til tap av hørsel.



Bruk vernebrille.

Slik beskytter du øynene mot deler som fliser av, faller ned eller fyker rundt og kan forårsake skader.



Bruk vernehansker.

Slik beskytter du hendene mot forbrenninger, klemskader og skrubbsår.

Restfarer



Advarsel mot elektrisk spenning

Elektrisk støt grunnet utilstrekkelig isolering. Kontroller at apparatet fungerer som det skal og ikke har skader før hver bruk. Ikke benytt apparatet dersom det har synlige skader. Ikke bruk tangen hvis tangen eller hendene dine er fuktige eller våte!



Advarsel mot elektrisk spenning

Arbeid på de elektriske komponentene må kun utføres av et autorisert fagfirma!



Advarsel mot elektrisk spenning

Før alt arbeid på apparatet må man trekke støpselet ut av strømuttaket og fjerne batteriet fra apparatet! Hold alltid i støpselet når du trekker ut kontakten.



Advarsel mot elektrisk spenning

Det er fare for kortslutning hvis det trenger væsker inn i apparatet. Ikke hold apparatet og tilbehøret under vann. Pass på at det ikke trenger vann eller andre væsker inn i apparatet.



Advarsel mot eksplosjonsfarlige stoffer

Ikke utsett batteriet for temperaturer over 45 °C. Ikke utsett batteriet for kontakt med vann eller flammer. Unngå direkte sollys og fuktighet. Det innebærer eksplosjonsfare.



Advarsel

Sørg for at du ikke støter på strøm-, gass- eller vannledninger når du arbeider med et elektroverktøy. Kontroller ev. med en ledningssøker før du borer hhv. kutter i en vegg.



Advarsel

Fare for personskader forårsaket av deler som ligger og slenger eller verktøystilbehør som brenner.



Advarsel

Det kan utgå farer fra dette apparatet hvis det brukes på feil måte av personer som ikke er opplært i bruken av apparatet. Ta hensyn til personalkvalifikasjonene!



Advarsel

Apparatet er ikke et leketøy og må oppbevares utilgjengelig for barn.



Advarsel

Kvelningsfare!
Ikke la emballasjen ligge strødd rundt. Den kan være et farlig leketøy for barn.



Forsiktig

Vibrasjonsemisjoner kan forårsake helseskader hvis apparatet brukes over et lengre tidsrom eller ikke brukes og vedlikeholdes på riktig måte.



Forsiktig

Hold god nok avstand til varmekildene.

Instruks

Hvis apparatet lagres eller transporteres feil, kan det bli skadet.

Ta hensyn til informasjonen om transport og lagring av apparatet.

Adferd i nødstilfeller / nødstoppsfunksjon

Nødstopp:

Når du trekker ut batteriet stanser apparatet umiddelbart. For å sikre apparatet mot utilsiktet gjenstart, bør du ikke sette batteriet inn igjen.

Adferd i nødstilfeller:

1. Slå av apparatet.
2. Ta batteriet ut av apparatet i nødstilfeller: Hold låsetasten til batteriet fast og trekk batteriet av apparatet slik det er beskrevet i kapittelet "Ta ut batteriet".
3. Ikke sett inn batteriet hvis apparatet er defekt.

Informasjon om apparatet

Beskrivelse av apparatet

Apparatet (PTNS 10-20V) er en kraftig batteridrevet heftemaskin og egner seg spesielt godt til hobbybruk og i private husholdninger.

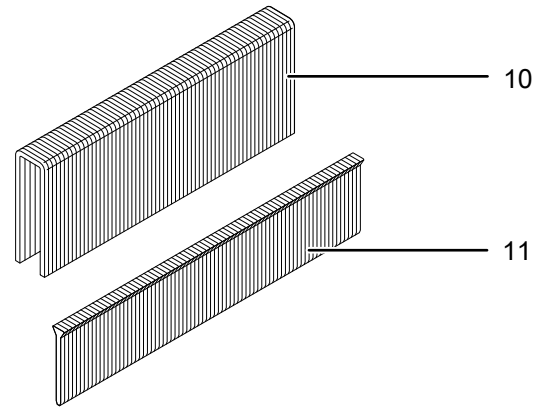
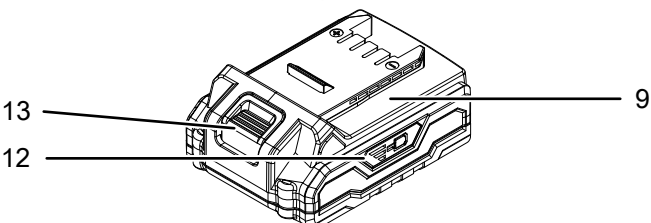
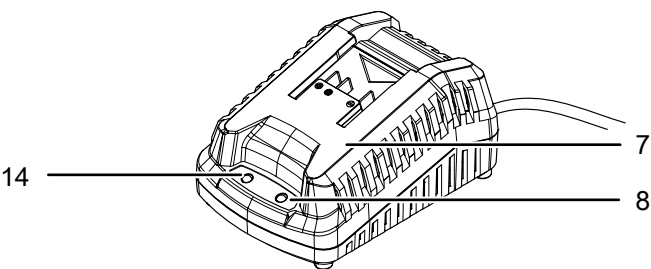
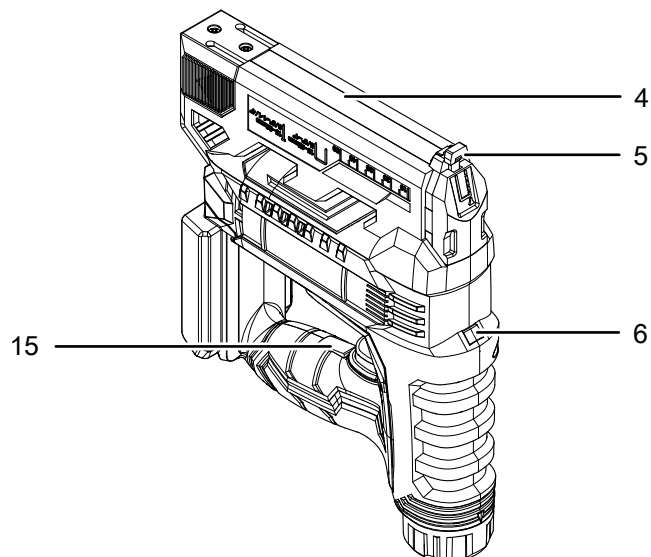
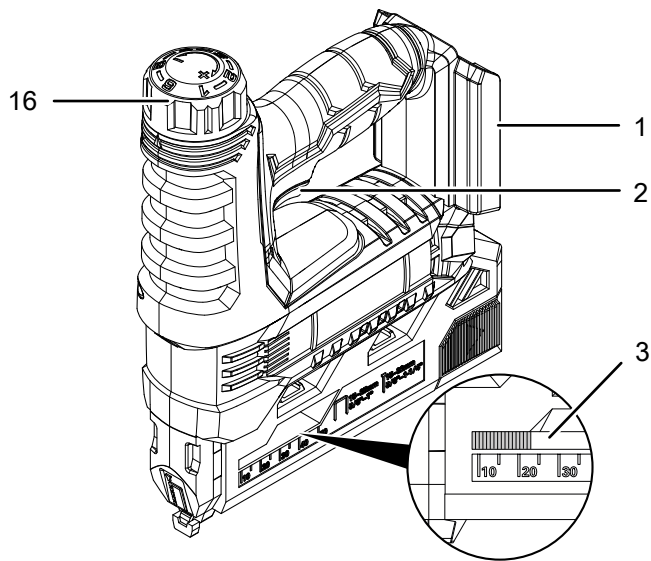
Du kan spikre og stifte papp, skinn, tekstil- eller naturfiber og lignende materialer til mykt treverk eller trelignende materialer.

Apparatet har en magasinnivåindikator for kontroll av heftestift- eller spikerlageret. Magasinet har en kapasitet på 100 heftestifter av typen 55 hhv. 50 spiker av typen 47.

Med det integrerte LED-arbeidslyset blir arbeidsområdet bedre opplyst.

Batteriet har en intern kapasitetsindikator som viser batteriets kapasitet uten at batteriet er koblet til apparatet.

Presentasjon av apparatet

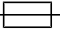



Nr.	Betegnelse
1	Holder til batteriet
2	Utløser
3	Magasinnivåindikator
4	Magasinskyver
5	Spikernese/stifteutskyter
6	LED-arbeidslys
7	Hurtiglader
8	Rød batteri-LED (lading av batteriet)
9	Batteri
10	Heftestifter
11	Spiker
12	Indikator for batterikapasitet
13	Låsetast
14	Grønn batteri-LED (hurtiglader driftsklar)
15	Knapp for LED-arbeidslampe
16	Slagkraftjustering

Leveringsomfang

- 1 x apparat PTNS 10-20V
- 1 x batteri
- 1 x hurtiglader
- 500 x heftestifter, type 55, lengde: 20 mm, bredde: 6 mm
- 500 x spiker, type 47, lengde: 20 mm, bredde: 0,8 mm
- 1 x transportkoffert
- 1 x anvisning

Tekniske data

Parameter	Verdi
Modell	PTNS 10-20V
Nominell spenning	20 V ---
Slagfrekvens	30 min^{-1}
Inndrivingsgjenstand heftestifter	
Type	55
Lengde	15 – 25 mm
Bredde	6 mm
Tykkelse	1,2 mm
Inndrivingsgjenstand spiker	
Type	47
Lengde	15, 20, 25, 32 mm
Bredde	0,8 mm
Magasinkapasitet maks.	100 heftestifter, 50 spiker
Vekt	2,5 kg
Batteri	Multiflex 20 - 2.0 DC
Type	Li-ion
Nominell spenning	20 V ---
Nominell kapasitet	2 Ah
Battericeller	5
Kapasitet	40 Wh
Hurtiglader	Multiflex 20 - 2.0 AC
Inngang	
Nominell spenning	230 - 240 V / 50 Hz
Effektforbruk	65 W
Utgang	
Nominell spenning	21,5 V ---
Ladestrøm	2,4 A
Sikring 	T 3.15 A
Ladetid	1 h
Kapslingsklasse	II (dobbel isolering) / 
Vibrasjonsinformasjon iht. EN 60745	
Vibrasjonsemissionsverdi a_h	2,4 m/s^2
Usikkerhet K	1,5 m/s^2
Støyverdier iht. EN 60745	
Lydtrykknivå L_{pA}	85 dB(A)
Støyeffektnivå L_{WA}	96 dB(A)
Usikkerhet K	3 dB

Henvisninger til støy- og vibrasjonsinformasjon:

- Vibrasjonsnivået som er oppgitt i denne anvisningen er målt i henhold til en målemetode som er standardisert i EN 60745 og kan brukes til en apparatsammenligning. Den oppgitte vibrasjonsemissionsverdien kan også brukes for en innledende vurdering av eksponeringen.



Forsiktig

- Vibrasjonsemissioner kan forårsake helseskader hvis apparatet brukes over et lengre tidsrom eller ikke brukes og vedlikeholdes på riktig måte.
- Vibrasjonsnivået forandrer seg i forhold til bruken av elektroverktøyet og kan i mange tilfeller avvike fra verdien som er oppgitt i disse anvisningene. Vibrasjonsbelastning kan undervurderes hvis elektroverktøyet brukes regelmessig på en slik måte. For en nøyaktig vurdering av vibrasjonsbelastningen i løpet av et bestemt arbeidstidsrom må det også tas hensyn til tidsrommene når apparatet er slått av eller går, men ikke er faktisk i bruk. Dette kan redusere vibrasjonsbelastningen i det totale tidsrommet betydelig.



Bruk hørselsvern.

Støy kan føre til tap av hørsel.

Transport og lagring

Instruks

Hvis apparatet lagres eller transporteres feil, kan det bli skadet.

Ta hensyn til informasjonen om transport og lagring av apparatet.

Transport

Bruk transportkofferten som er del av leveringsomfanget for å transportere apparatet slik at det beskyttes mot påvirkninger utenfra.

Ta hensyn til følgende instruksjoner **før** hver transport:

- Slå av apparatet.
- Trekk støpselet til hurtigladeren ut av stikkontakten ved å holde i støpselet.
- La apparatet avkjøles.
- Fjern batteriet fra apparatet.

Li-ion-batteriet som følger med er underlagt kravene i bestemmelsene for farlig gods.

Ta hensyn til følgende henvisninger for transport hhv. frakt av li-ion-batterier:

- Batteriene kan transporteres av brukeren på vei uten ytterligere krav.
- Ved frakt av en tredjepart (f.eks. lufttransport eller spedisjon) må det tas hensyn til spesielle krav til emballasje og merking. Her må en ekspert konsulteres ved forberedelse av det som skal sendes.
 - Send batterier kun dersom apparatet er uskadet.
 - Tape over åpne terminaler og emballer batteriene slik at de ikke kan bevege seg i emballasjen.
 - Ta også hensyn til eventuelle ytterligere nasjonale bestemmelser.

Lagring

Ta hensyn til følgende instruksjoner **før** hver lagring:

- Slå av apparatet.
- Trekk støpselet til hurtigladeren ut av stikkontakten ved å holde i støpselet.
- La apparatet avkjøles.
- Fjern batteriet fra apparatet.
- Rengjør apparatet som beskrevet i kapittelet Vedlikehold.
- bruk transportkofferten som er del av leveringsomfanget for å lagre apparatet slik at det beskyttes mot påvirkninger utenfra.
- Ikke lagre li-ion-batterier som er helt utladet. Lagring av utladede batterier kan føre til dyputlading, og dermed til skader på batteriet.

Når apparatet ikke er i bruk, må følgende lagerbetingelser overholdes:

- beskyttet mot frost og varme
- omgivelsestemperatur under 45 °C
- i transportkofferten på et sted som er beskyttet mot støv og direkte sollys

Igangsetting

Pakk ut apparatet

- Ta apparatet og tilbehøret ut av emballasjen.



Advarsel mot elektrisk spenning

Elektrisk støt grunnet utilstrekkelig isolering. Kontroller at apparatet fungerer som det skal og ikke har skader før hver bruk. Ikke benytt apparatet dersom det har synlige skader. Ikke bruk tangen hvis tangen eller hendene dine er fuktige eller våte!

- Kontroller at innholdet er komplett og vær oppmerksom på eventuelle skader.



Advarsel

Kvelningsfare!
Ikke la emballasjen ligge strødd rundt. Den kan være et farlig leketøy for barn.

- Kasser emballasjematerialene i henhold til den nasjonale lovgivningen.

Lade batteriet

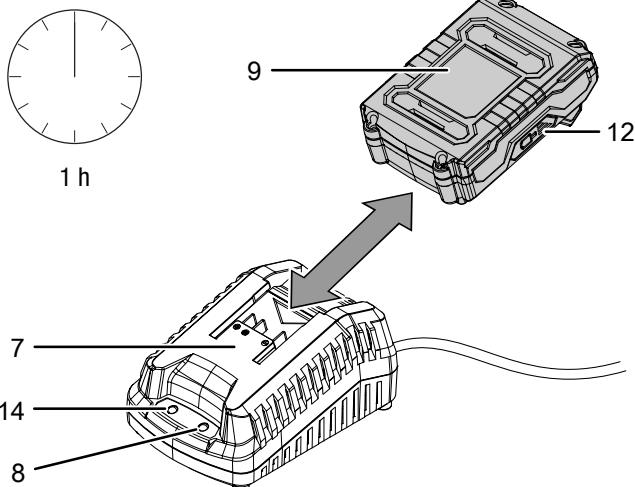
Instruks

Batteriet kan bli skadet ved feil lading. Trekk ut støpselet til laderen før batteriet legges inn eller tas ut. Lad aldri batteriet ved omgivelsestemperaturer under 10 °C eller over 45 °C.

Batteriet er delvis ladet ved levering for å forhindre skader på batteriet fra dyputlading.

Batteriet må lades før første gangs bruk og når batteriet er utladet (kun den røde LED-en lyser på batterikapasitetindikatoren (12)). Gå da frem som følger:

1. Skyv batteriet (9) som beskrevet på hurtigladeren (7) til det klikker på plass.

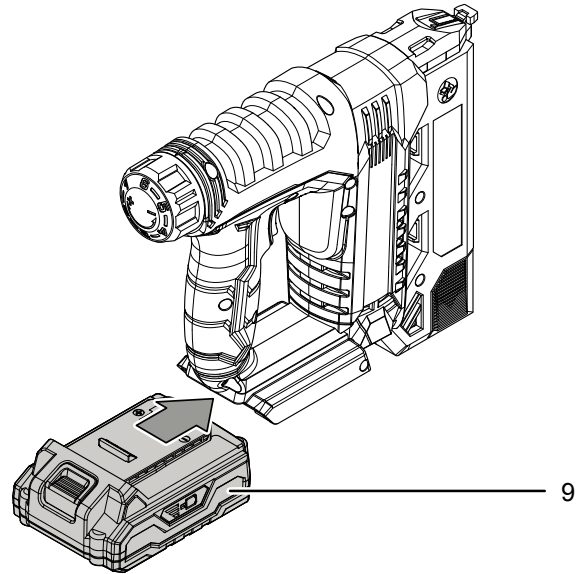


2. Sett støpselet til hurtigladeren (7) inn i en forskriftsmessig jordet stikkontakt.
 - ⇒ Den røde batteri-LED-en (8) lyser.
 - ⇒ Ladetiden er ca. en time.

3. Vent til den røde batteri-LED-en (8) slukker og den grønne batteri-LED-en (14) lyser.
 - ⇒ Batteriet (9) er fulladet.
4. Hold i støpselet når du trekker kabelen til hurtigladeren (7) ut av stikkontakten.
 - ⇒ Batteriet (9) og hurtigladeren (7) kan ha blitt varme i løpet av ladingen. La batteriet (9) avkjøles til romtemperatur.
5. Fjern batteriet (9) fra hurtigladeren (7) igjen ved å holde i låsetasten (13) og trekke batteriet (9) av hurtigladeren (7).

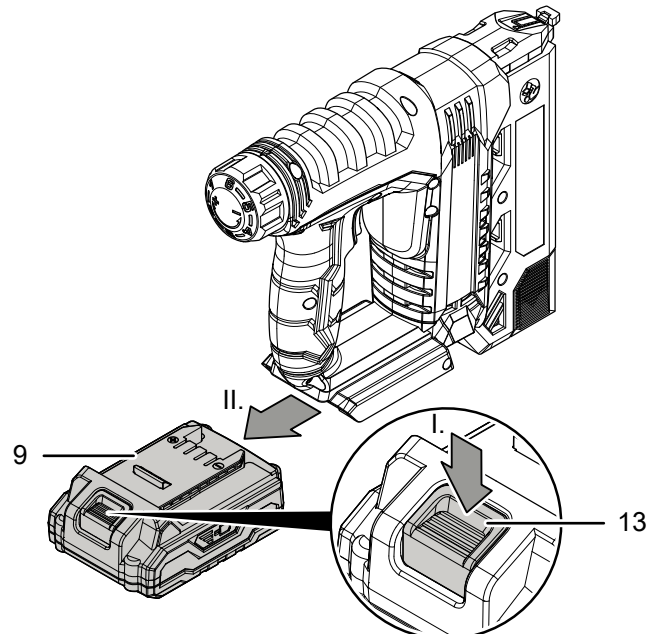
Sette inn batteri

1. Skyv batteriet (9) inn i holderen(1) til det klikker på plass.



Ta ut batteri

1. Løsne batteriet (9) fra apparatet ved å holde i låsetasten (13) (I.) og trekke batteriet av apparatet (II.).



2. Lad batteriet (9) ved behov som beskrevet under *Lad batteriet*.

Kontroller batteriets ladestatus

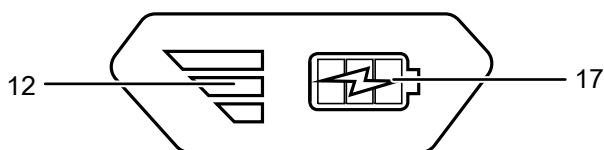
Batteriet har en integrert kapasitetsindikator.

Ladestatusen vises med tre LED-er på batterikapasitetsindikatoren (12) som følger:

LED-farge	Betydning
Grønn – oransje – rød	maksimal lading/ytelse
Oransje – rød	middels lading/ytelse
Rød	dårlig lading – lad batteriet

1. Trykk på batterisymbolet (17) på batteriet (9).

⇒ Du kan lese av ladestatusen på batterikapasitetsindikatoren (12).



Fylle magasinet



Advarsel mot elektrisk spenning

Før alt arbeid på apparatet må man trekke støpselet ut av strømuttaket og fjerne batteriet fra apparatet! Hold alltid i støpselet når du trekker ut kontakten.



Advarsel

Forsikre deg om at batteriet fra apparatet er fjernet fra apparatet!

Ikke hold apparatet etter utløseren hvis en heftestift eller spiker har blokkert apparatet!

Når en fastklemt heftestift eller spiker fjernes, kan utløseren utilsiktet betjenes.



Bruk vernebriller

Bruk egnet vernebrille når du arbeider med apparatet.



Info

På magasinivåindikatoren kan du se om magasinet inneholder nok heftestifter eller spiker.

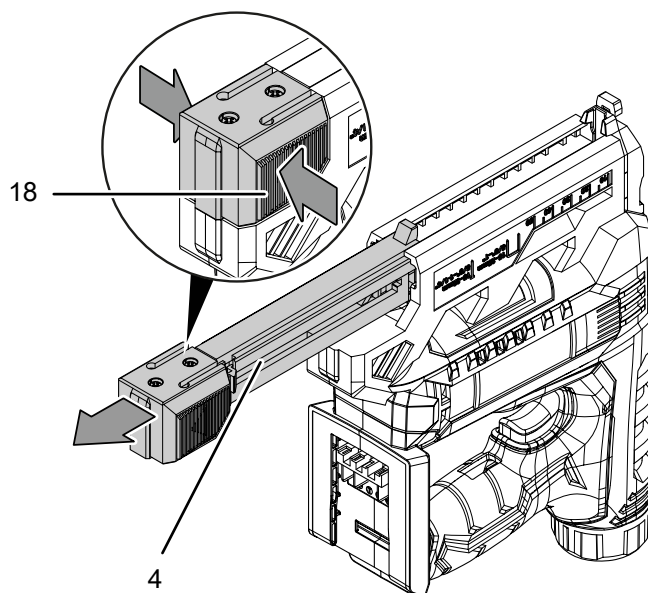


Info

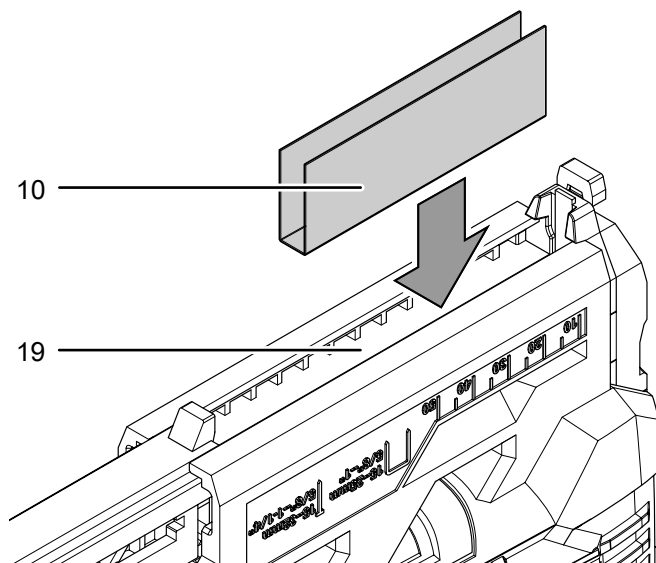
Ikke bruk makt når du åpner og lukker magasinet og når magasinet fylles.

1. Ta batteriet ut av apparatet.
2. Snu apparatet rundt så undersiden peker opp.

3. Trykk sammen magasinlåsen (18) og trekk magasinskyveren (4) ut bakover.



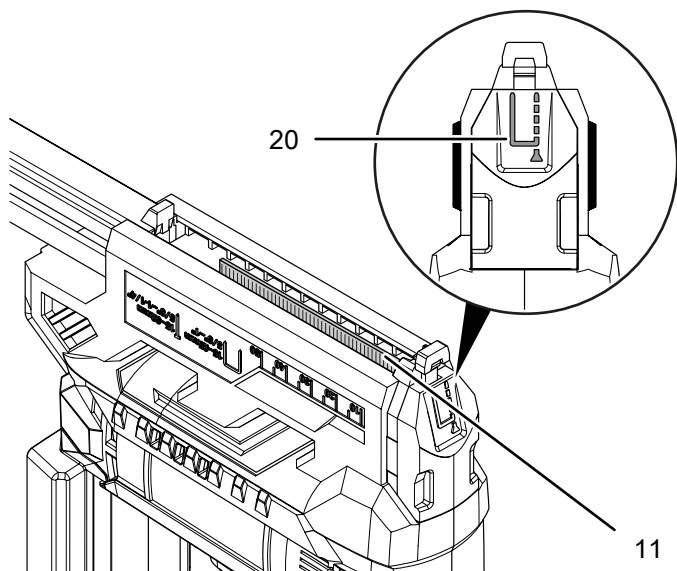
4. Legg heftestiftene (10) inn i magasinet (19) med spissene oppover.



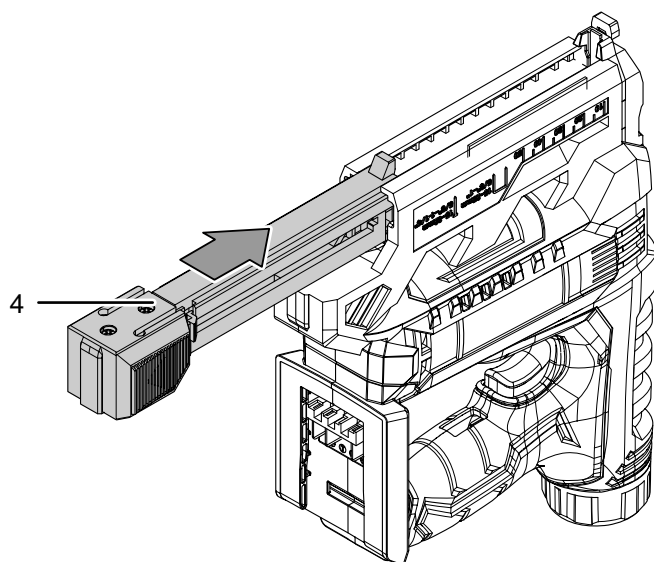
5. Alternativt kan magasinet (19) fylles med spiker (11). Ta hensyn til merkingen (20) på forsiden av apparatet som viser hvordan spikrene legges inn på riktig måte. Legg inn spikrene med hodet ned i magasinet.

Instruks

Spiker kan bare legges inn i magasinet – som avbildet (20).



6. Skyv magasinskyveren (4) over magasinet (19) igjen til magasinskyveren klikker på plass.



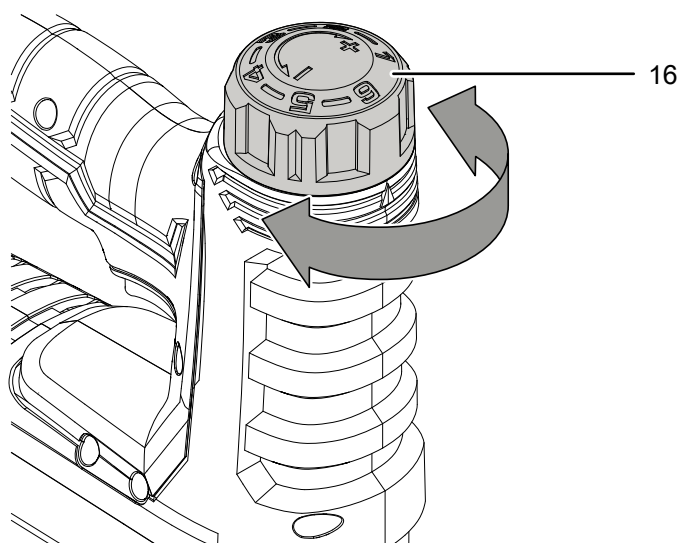
Forhåndsvelge slagkraft

Med slagkraftjusteringen (16) tilpasser du slagkraften etter materialet. Hvis slagkraften stilles inn på et for høyt nivå, er det fare for at det slås hull gjennom materialet som skal festes. Hvis slagkraften stilles inn på et for lavt nivå, trenger heftestiftene ikke dypt nok inn i materialet og stikker ut.

Påkrevd slagkraft avhenger av materialet. Du finner den ved å prøve deg fram. Overflødige materialrester egner seg best til dette formålet. Velg alltid lavest mulig slagkraft, altså kun det som kreves for å drive stiften helt inn i materialet.

Innstillingsområdet omfatter trinn 1 - 6, der trinn 1 tilsvarer laveste slagkraft og trinn 6 høyeste slagkraft. Du kan når som helst endre den forhåndsinnstilte slagkraften.

1. Still slagkraftjusteringen (16) inn på ønsket trinn.



Betjening

Tips og instruksjoner for omgang med heftemaskinen



Advarsel mot spiss gjenstand

Heftestifter og spiker er spisse. Det er fare for personskader ved uforsiktig håndtering!

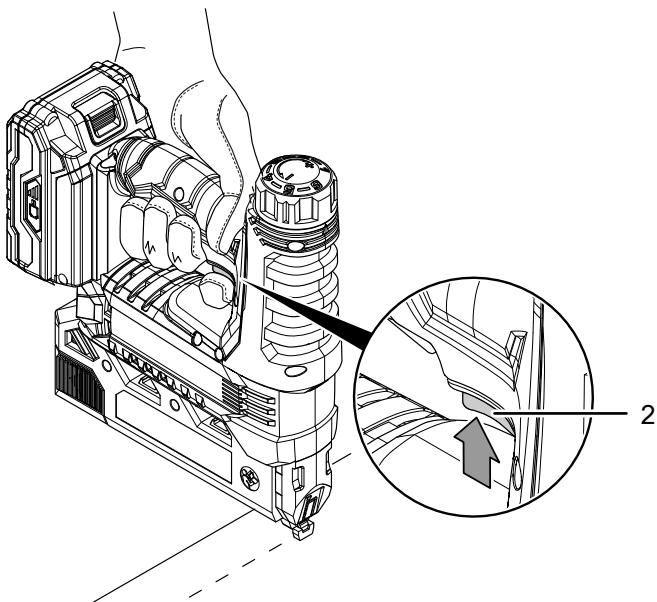
Generelt:

- Sett apparatet alltid ned i rett vinkel til og fast mot arbeidsemnet. Hvis ikke, kan heftestiften eller spikeren skytes ut sidelengs.
- Sett apparatet forsiktig ned mot myke arbeidsemner. Hvis ikke, kan arbeidsemnet ta skade.
- Overhold størrelsen på heftestiftene og spikrene i henhold til tekniske spesifikasjoner.
- På magasinnivåindikatoren kan du se om magasinet inneholder nok heftestifter eller spiker.
- Ta alltid ut batteriet fra apparatet hvis en heftestift eller spiker har blokkert apparatet! Når en fastklemt heftestift eller spiker fjernes, kan utløseren utilsiktet betjenes.
- Utløseren (2) er koblet sammen med den bevegelige spikernesesen (5) og utløses kun når spikernesesen trykkes mot arbeidsemnet. Dermed forhindres utilsiktet skyting av spiker hvis du utilsiktet skulle trykke på utløseren.

Slå apparatet på og av

Bruk personlig verneutstyr når du arbeider med apparatet.

1. Trykk apparatet mot det stedet på arbeidsemnet som du ønsker å hefte.
2. Trykk på utløseren (2).



⇒ Stiften hhv. spikeren skytes inn i arbeidsemnet.

3. Når stiften eller spikeren har blitt drevet helt inn, slipper du utløseren (2) og løfter apparatet fra arbeidsemnet.
- ⇒ Apparatet er sikret mot utilsiktet utløsning.

Ta ut av drift



Advarsel mot elektrisk spenning

Ikke ta på støpselet med fuktige eller våte hender.

- Slå av apparatet.
- Trekk støpselet til hurtigladeren ut av stikkontakten ved å holde i støpselet.
- Fjern batteriet fra apparatet (se kapittelet Igangsetting).
- Rengjør apparatet regelmessig som beskrevet i kapittelet Vedlikehold.
- Lagre apparatet iht. kapittelet Transport og lagring.

Tilbehør som kan etterbestilles



Advarsel

Bruk kun tilbehør og ekstrautstyr som er oppgitt i bruksanvisningen.

Bruk av annet bruksverktøy eller tilbehør enn det som er anbefalt i bruksanvisningen, kan innebære fare for personskader.

Betegnelse	Artikkelnummer
Reservebatteri Multiflex 20-2.0 DC	6 200 000 303
Reservebatteri Multiflex 20-4.0 DC	6 200 000 320
PT-heftestiftsett (U20 type 55/15-20)	6.245.001.108
PT-heftestiftsett (U25 type 55/25)	6.245.001.109
PT-spikersett (T15 type 47/15)	6.245.001.122

Feil og forstyrrelser

Apparatet ble kontrollert flere ganger under produksjonen for å teste at det fungerer feilfritt. Hvis det likevel skulle oppstå funksjonsfeil, må du kontrollere apparatet som følger:

Opgaver for utbedring av feil og forstyrrelser som krever at huset åpnes, må bare utføres av en autorisert elektriker eller av Trotec.

Ved første gangs bruk oppstår det lett røyk eller lukt:

- Her dreier det seg ikke om en feil. Etter kort driftstid forsvinner dette.

Batteriet lades ikke:

- Kontroller at batteriet sitter riktig i hurtigladeren. Skyv batteriet inn i hurtigladeren på en slik måte at kontaktene til batteriet griper i hurtigladeren. Batteriet må klikke på plass i hurtigladeren.
- Kontroller strømtilkoblingen.
- Kontroller strømledningen og støpselet for å se om de er skadet.
- Kontroller strømsikringen på stedet.
- Kontroller hurtigladeren for skader. Hvis hurtigladeren er skadet, må den ikke brukes videre. Ta kontakt med Trotec kundeservice.
- Kontroller om batterikontaktene er tilsmusset. Fjern ev. smuss.
- Batteriet er ev. defekt og må skiftes ut. Bruk utelukkende batterier av samme type.

Apparatet starter ikke:

- Batterieffekten er ev. for svak. Lad batteriet.
- Kontroller at batteriet sitter riktig i apparatet. Skyv batteriet på apparatet slik at kontaktene til batteriet griper. Batteriet må klikke på plass i apparatet.
- Kontroller om batterikontaktene er tilsmusset. Fjern ev. smuss.
- Spikernesens trykkes ikke mot arbeidsemnet på riktig måte. Utløseren (2) er koblet sammen med den bevegelige spikernesens (5) og utløses kun når spikernesens trykkes mot arbeidsemnet.



Info

Vent i minst 10 minutter før du slår apparatet på igjen.

En stift eller spiker blokkerer apparatet:



Advarsel

Forsikre deg om at batteriet fra apparatet er fjernet fra apparatet!

Ikke hold apparatet etter utløseren hvis en heftestift eller spiker har blokkert apparatet!

Når en fastklemt heftestift eller spiker fjernes, kan utløseren utilsiktet betjenes.

- Åpne magasinlåsen og fjern stiften eller spikeren.

Det kommer ingen stifter eller spiker ut av apparatet:

- Kontroller om spikrene er satt inn som vist på merkingen (20).
- Kontroller magasinnivåindikatoren.(3). Legg inn nye heftestifter/spiker i magasinet ved behov.

Stiftene eller spikrene trenger ikke dypt nok inn i materialet:

- Kontroller slagkraftjusteringen (16) og velg et lavere eller høyere slagkraftnivå om nødvendig.

Apparatet blir varmt:

- Hold ventilasjonsåpningene åpne for å unngå at motoren blir overopphetet.



Info

Vent i minst 10 minutter før du slår apparatet på igjen.

Hvis apparatet ditt ikke fungerer feilfritt etter kontrollen:

Ta kontakt med kundeservice. Eventuelt kan du levere apparatet inn til reparasjon hos et autorisert elektroverksted eller til Trotec.

Vedlikehold

Arbeidsoppgaver før vedlikeholdet begynner



Advarsel mot elektrisk spenning

Ikke ta på støpselet og batteriet med fuktige eller våte hender.

- Slå av apparatet.
- La apparatet avkjøles fullstendig.
- Fjern batteriet fra apparatet.



Advarsel mot elektrisk spenning

Vedlikeholdsoppgaver som krever at apparatet åpnes, skal kun utføres av autoriserte fagverksteder eller av Trotec.

Informasjoner om vedlikehold

Innvendig i maskinen er det ingen deler som brukeren må vedlikeholde eller smøre.

Sikkerhetsmerking på batteriet og laderen

Kontroller sikkerhetsmerkingen på batteriet og laderen med jevne mellomrom. Skift ut uleselig sikkerhetsmerking!

Rengjøring

Apparatet må rengjøres før og etter hver bruk.

Instruks

Apparatet må ikke smøres etter rengjøring.



Advarsel mot elektrisk spenning

Det er fare for kortslutning hvis det trenger væsker inn i apparatet!

Ikke hold apparatet og tilbehøret under vann. Pass på at det ikke trenger vann eller andre væsker inn i apparatet.

- Rengjør apparatet med en fuktet myk og lofri klut. Påse at det ikke trenger inn væske i apparatet. Påse at ingen elektriske komponenter kommer i kontakt med fuktighet. Ikke bruk aggressive rengjøringsmidler som for eksempel spray, løsemiddel, alkoholholdige rengjøringsmidler eller skuremidler for å fukte kluten.
- Tørk apparatet med en myk og lofri klut.
- Hold kontaktene både på apparatet og laderen rene.
- Hold ventilasjonsåpningene frie for støvavleiringer for å unngå at motoren blir overopphetet.

Deponering

Kvitt deg med emballasjen på en miljøvennlig måte og følg gjeldende lover og regler.



— Symbolet som viser en utkrysset søppelkasse på et elektro- eller elektronikkprodukt stammer fra direktivet 2012/19/EU. Det betyr at produktet ikke skal kasseres i husholdningsavfallet etter endt levetid. I nærheten finner du steder der du kan levere inn brukte elektroapparater og elektroniske produkter. Du finner slike adresser på ditt hjemsted hos kommuneadministrasjonen. Du finner informasjon om alternativ gjenvinning for mange EU-land på nettstedet <https://hub.trotec.com/?id=45090>. Ellers kan du ta kontakt med en gjenbruksstasjon som er godkjent for landet ditt.

Elektro- og elektroniske produkter samles inn separat til gjenbruk, delvis gjenbruk eller andre former for resirkulering av brukte apparater. Dette bidrar til å forhindre negative miljøkonsekvenser eller helseskader som kan oppstå ved kassering av eventuelt farlige stoffer i apparatene.



Li-ion Batterier og akkumulatører skal ikke kastes i husholdningsavfallet, men skal i EU, i samsvar med EUROPAPARLAMENTETS RÅDS DIREKTIV 2006/66/EF fra 6. september 2006 om batterier og akkumulatører, kasseres på faglig riktig måte. Kast batteriene og akkumulatørene i henhold til gjeldende rettslige bestemmelser.

Samsvarserklæring

Oversettelse av den originale samsvarserklæringen iht. EUs maskindirektiv 2006/42/EF, vedlegg II del 1 avsnitt A

Vi, Trotec GmbH, erklærer herved på eget ansvar at produktet nevnt nedenfor er utviklet, konstruert og produsert i samsvar med kravene i EUs maskindirektiv 2006/42/EF.

Produktmodell / produkt: PTNS 10-20V
Produkttype: batteridrevet heftemaskin
Konstruksjonsår fra: 2022

Gjeldende EU-direktiver:

- 2011/65/EU
- 2012/19/EU
- 2014/30/EU
- 2015/863/EU

Harmoniserte standarder som benyttes:

- NEK EN 60745-1:2009/A11:2010
- EN 60745-2-16:2010

Anvendte nasjonale standarder og tekniske spesifikasjoner:

- EN IEC 55014-1:2021
- EN IEC 55014-2:2021

Produsent og navnet på den ansvarlige for de tekniske dokumentene:

Trotec GmbH
Grebbener Straße 7, D-52525 Heinsberg
Telefon: +49 2452 962-400
E-post: info@trotec.de

Sted og dato for utstedelsen:

Heinsberg, 07.12.2022



Joachim Ludwig, adm.dir.

Trotec GmbH

Grebener Str. 7
D-52525 Heinsberg

☎ +49 2452 962-400

☎ +49 2452 962-200

✉ info@trotec.com

www.trotec.com