

SV

ÖVERSÄTTNING AV
BRUKSANVISNING I ORIGINAL
BATTERIDRIVEN HÄFTAPPARAT



Innehållsförteckning

| | |
|--------------------------------------|----|
| Information om bruksanvisningen..... | 2 |
| Säkerhet..... | 2 |
| Information om apparaten | 6 |
| Transport och lagring..... | 8 |
| Idrifttagning..... | 9 |
| Drift..... | 12 |
| Tillbehör som kan beställas..... | 13 |
| Fel och störningar..... | 13 |
| Underhåll..... | 14 |
| Kassering..... | 14 |
| Försäkran om överensstämmelse | 15 |

Information om bruksanvisningen

Symboler



Varning för elektrisk spänning

Denna symbol gör uppmärksam på att det finns risk för liv och hälsa pga. elektrisk spänning.



Varning för explosionsfarliga ämnen

Denna symbol gör uppmärksam på att det finns risk för liv och hälsa pga. explosionsfarliga ämnen.



Varning för spetsigt föremål

Denna symbol upplyser om att faror kan uppstå för en persons liv och hälsa på grund av vassa föremål.



Varning

Detta signalord betecknar en risk med medelsvår riskgrad som kan leda till döden eller allvarliga personskador om den inte undviks.



Akta

Detta signalord betecknar en risk med låg riskgrad som kan leda till lätta eller mindre personskador om den inte undviks.

Information

Detta signalord betecknar viktig information (t.ex. materiella skador), men ingen risk för liv och lem.



Info

Hänvisningar med denna symbol hjälper dig att snabbt och säkert kunna utföra ditt arbete.



Följ anvisningen

Hänvisningar med denna symbol gör uppmärksam på att bruksanvisningen måste beaktas.



Bär hörselskydd

Hänvisningar med denna symbol gör uppmärksam på att ett hörselskydd måste användas.



Bär skyddsglasögon

Hänvisningar med denna symbol gör uppmärksam på att ett ögonskydd måste användas.



Använd skyddshandskar

Hänvisningar med denna symbol gör uppmärksam på att skyddshandskar måste användas.

Bruksanvisningens aktuella version kan du ladda ner från följande länk:



PTNS 10-20V



<https://hub.trotec.com/?id=44297>

Säkerhet

Allmänna säkerhetsföreskrifter för elverktyg



Varning

Läs alla säkerhetsanvisningar, anvisningar, illustrationer och tekniska data som tillhör detta elverktyg.

Att inte iaktta säkerhetsföreskrifter och anvisningar nedan kan orsaka elstötar, brand och/eller allvarliga personskador.

Förvara alla säkerhetsföreskrifter och anvisningar på ett säkert ställe för framtida användning.

Begreppet "Elverktyg" som används i säkerhetsanvisningarna avser nätanslutna elverktyg (med nätledning) eller batteridrivna elverktyg (utan nätledning).

 **Allmänna säkerhetsföreskrifter för elverktyg - säker arbetsmiljö**

- **Håll arbetsområdet rent och väl belyst.** Oordning eller bristfällig belysning på arbetsplatsen kan leda till olyckor
- **Arbeta inte med elverktyget i omgivningar med explosionsrisk där det finns brännbara vätskor, gaser eller damm.** Elverktyg alstrar gnistor som kan antända dammet eller ångorna.
- **Håll barn och kringstående personer på betryggande avstånd under arbetet med elverktyget.** Om du störs av kringstående personer kan du förlora kontrollen över elverktyget.

 **Allmänna säkerhetsföreskrifter för elverktyg - elektrisk säkerhet**

- **Elverktygets anslutningskontakt måste passa in i kontaktuttaget. Anslutningskontakten får absolut inte ändras. Använd inte adapterkontakter tillsammans med skyddsjordade elverktyg.** Originalkontakter och lämpliga kontaktuttag minskar risken för elstötar.
- **Undvik kroppskontakt med jordade ytor som rör, värmeelement, spisar och kylskåp.** Det finns en större risk för elstötar om din kropp är jordad.
- **Skydda elverktyget från regn och fukt.** Tränger vatten in i ett elverktyg ökar risken för elstötar.
- **Använd aldrig anslutningskabeln på ett felaktigt sätt, t.ex. genom att bära eller hänga upp elverktyget i den eller genom att dra i den för att lossa kontakten ur kontaktuttaget. Håll anslutningskabeln på avstånd från värmekällor, olja, skarpa kanter och rörliga delar.** Skadade eller tilltrasslade anslutningskablar ökar risken för elstötar.
- **När du arbetar med ett elverktyg utomhus, får endast en förlängningskabel som är avsedd för utomhusbruk användas.** Om lämpliga förlängningskablar för utomhusbruk används, minskar risken för elstötar.
- **Om det är absolut nödvändigt att använda elverktyget i fuktig miljö, ska du använda en jordfelsbrytare.** Användning av jordfelsbrytare minskar risken för elstötar.

 **Allmänna säkerhetsanvisningar för elverktyg - personsäkerhet**

- **Var uppmärksam, ha uppsikt över vad du gör och använd elverktyget med förnuft. Använd inte elverktyget när du är trött eller om du är påverkad av droger, alkohol eller mediciner.** Ett ögonblicks bristande uppmärksamhet vid arbetet med elverktyg kan leda till allvarliga personskador.

- **Använd alltid personlig skyddsutrustning och skyddsglasögon.** Den personliga skyddsutrustningen, som t.ex. dammskyddsmask, halkfria säkerhetsskor, hjälm eller hörselskydd – beroende av elverktygets modell och driftsätt – reducerar risken för kroppsskada.
- **Förhindra oavsiktlig igångsättning. Försäkra dig om att elverktyget är frångkopplat innan du ansluter det till nätströmmen och / eller batteriet, tar upp det eller bär det.** Om du bär elverktyget med fingret på strömbrytaren eller ansluter ett tillkopplat elverktyg till nätströmmen, kan en olycka inträffa.
- **Ta bort alla inställningsverktyg och skruvnycklar innan du slår på elverktyget.** Ett verktyg eller en nyckel, som befinner sig i en roterande komponent på elverktyget, kan leda till personskador.
- **Undvik en onormal kroppshållning. Se till att du står stadigt och håller jämvikten.** På så sätt har du bättre kontroll över elverktyget i oväntade situationer.
- **Använd lämpliga kläder. Använd inte löst hängande kläder eller smycken. Håll hår och kläder på avstånd från rörliga delar.** Löst hängande kläder, smycken och långt hår kan dras in av roterande delar.
- **Om dammsugnings- och uppsamlingsanordningar kan monteras ska dessa anslutas och användas korrekt.** Används en dammuppsugning kan faror som orsakas av damm minskas.
- **Invagga inte dig själv i falsk säkerhet och åsidosätt inte säkerhetsreglerna för elverktyg även om du är förtrogen med elverktyget efter långvarig användning.** Oaktsamt agerande kan leda till allvarliga personskador inom en bråkdelens sekund.

 **Allmänna säkerhetsföreskrifter för elverktyg - användning och hantering av elverktyg**

- **Överbelasta inte elverktyget. Använd rätt elverktyg för det planerade arbetet.** Med ett lämpligt elverktyg kan du arbeta bättre och säkrare inom angivet effektområde.
- **Använd aldrig elverktyget om strömbrytaren är defekt.** Ett elverktyg som inte kan sättas på eller stängas av är farligt och måste repareras.
- **Dra ut kontakten ur kontaktuttaget och/eller ta ut det borttagbara batteriet innan du gör inställningar, byter insatsverktygsdelar eller lägger ifrån dig elverktyget.** Denna försiktighetsåtgärd förhindrar oavsiktlig inkoppling av elverktyget.
- **Elverktyg som inte används ska förvaras utom räckhåll för barn. Elverktyget får inte användas av personer som inte är förtrogna med dess användning eller inte har läst denna anvisning.** Elverktyg är farliga om de används av oerfarna personer.

- Ta noga hand om elverktyg och insatsverktyg. Kontrollera att rörliga komponenter fungerar felfritt, att de inte kärvar och att komponenter inte har brustit eller skadats så att elverktygets funktion påverkas negativt. Se till att skadade delar repareras innan elverktyget används igen. Många olyckor orsakas av dåligt skötta elverktyg.
- Håll skärande verktyg vassa och rena. Omsorgsfullt skötta skärande verktyg med vassa eggar kärvar mindre ofta och är lättare att styra.
- Använd elverktyg, insatsverktyg osv. enligt dessa anvisningar. Ta hänsyn till arbetsvillkoren och arbetsmomenten. Används elverktyget på ett icke ändamålsenligt sätt kan farliga situationer uppstå.
- Håll handtag och greppytor torra, rena och fria från olja och fett. Halkiga handtag och greppytor tillåter ingen säker användning och kontroll av elverktyget i oförutsedda situationer.

 **Allmänna säkerhetsanvisningar för elverktyg - användning och hantering av det batteridrivna verktyget**

- Ladda endast batterierna med laddaren som rekommenderas av tillverkaren. Det finns brandrisk när en laddare som är avsedd för en viss typ av batteri används med andra batterier.
- Använd endast därför avsedda batterier i elverktyget. Användningen av andra batterier kan orsaka personskador och medföra brandrisk.
- Batterier som inte används ska hållas borta från gem, mynt, nycklar, spikar, skruvar eller andra små metallföremål som skulle kunna orsaka en överbrygning av kontakterna. En kortslutning mellan batterikontakterna kan leda till brännskador eller brand.
- Felaktig användning kan få batteriet att läcka. Undvik kontakt med den utläckande vätskan. Skölj med vatten vid oavsiktlig kontakt. Tillkalla läkare om batterivätskan kommer i kontakt med ögonen. Batterivätska som läcker ut kan leda till hudirritationer eller brännskador.
- Använd inte skadade eller modifierade batterier. Skadade eller modifierade batterier kan bete sig oförutsägbart och orsaka brand, explosion eller personskada.
- Utsätt inte ett batteri för eld eller för höga temperaturer. Brand eller temperaturer över 130 ° C kan orsaka explosion.

- Följ alla anvisningar för laddning och ladda aldrig batteriet eller det batteridrivna verktyget utanför temperaturområdet som anges i bruksanvisningen. Felaktig laddning eller laddning utanför det tillåtna temperaturområdet kan förstöra batteriet och öka risken för brand.

 **Allmänna säkerhetsanvisningar för elverktyg - användning och hantering av laddaren**

- Laddaren får användas av barn från 8 år och av personer med begränsad fysisk, sensorisk och mental förmåga, eller av personer utan nödvändiga erfarenheter och kunskaper, om de står under uppsikt och har instruerats om apparatens säkra användning och förstår de faror som är förbundna med detta. Barn får inte leka med apparaten. Rengöring och användarunderhåll får inte genomföras av barn utan uppsikt.
- Sätt aldrig i inte laddningsbara batterier i laddaren. Det finns brand- och explosionsrisk när en laddare som är avsedd för en viss typ av laddningsbara batterier används med andra laddningsbara batterier eller inte laddningsbara batterier.
- Ladda bara li-jon batteriet "Multiflex 20 - 2.0 DC" med en kapacitet på 2,0 Ah (5 battericeller) med laddaren "Multiflex 20 - 2.0 AC". De laddningsbara batteriernas spänning måste passa till laddarens laddningsspänning.

 **Allmänna säkerhetsanvisningar för elverktyg - service**

- Låt endast kvalificerad fackpersonal reparera elverktyget och använd då endast originalreservdelar. Detta garanterar att elverktygets säkerhet bibehålls.
- Underhåll aldrig skadade batterier. Allt underhåll på batterier får endast genomföras av tillverkaren eller befullmäktigat ombud.

 **Säkerhetsföreskrifter för indrivningsdon**

- Tänk alltid på att elverktyget innehåller klamrar eller spikar. Vårdslös hantering av indrivningsdonet kan leda till att klamrar eller spikar oväntat skjuts ut och skadar dig.
- Rikta inte elverktyget mot dig själv eller personer i din närhet. Genom en oväntad utlösning kan en klammer eller en spik skjutas ut och orsaka personskador.
- Manövrera inte elverktyget förrän det har placerats säkert på arbetsstycket. Om elverktyget inte har kontakt med arbetsstycket, kan klammern eller spiken studsas tillbaka från stället där det ska fästas.

- **Skilj elverktyget från nätanslutningen eller batteriet om en klammer eller en spik blockerar i elverktyget.** När indrivningsdonet är anslutet, kan det oavsiktligt manövreras när du tar bort en inklämd klammer eller spik.
- **Var försiktig när du tar bort en inklämd klammer eller spik.** Systemet kan vara spänt och klammern eller spiken kan kraftigt stötas ut medan du försöker att åtgärda blockeringen.
- **Använd inte indrivningsdonet för att fästa elledningar.** Det är inte lämpligt för installationen av elledningar, kan skada elkablarnas isolering och orsaka elektriska stötar och brandrisk.
- **Använd lämpliga ledningssökare för att lokalisera dolda försörjningsledningar eller kontakta lokala försörjningsföretag.** Kontakt med elledningar kan leda till brand eller elstötar. Skador på en gasledning kan leda till explosion. Skadas en vattenledning uppstår saksador och kan leda till elstötar.
- **Använd aldrig elverktyget om du upptäcker skador på nätkontakten eller den batteridrivna snabbbladdarens nätkabel.** En defekt nätkabel måste bytas ut av tillverkaren, kundtjänst eller elfackhandel. Defekta nätkablar utgör en allvarig hälsorisk!
- **Fäst och säkra arbetsstycket med tvingar eller på ett annat lämpligt sätt och placera det på ett stabilt underlag.** Om du håller arbetsstycket med endast en hand eller håller det mot kroppen, är det labilt, vilket kan leda till kontrollförlust.

Ändamålsenlig användning

Använd apparaten PTNS 10-20V endast för att häfta papp, läder, isoleringsmaterial, tyg av textil- resp. naturfibrer, folier och liknande material på ett mjukt underlag, som t.ex. mjukt trä eller träliknande material och iaktta alltid den tekniska informationen. Vi rekommenderar att använda elverktyget med originaltillbehör från Trotec.

Förutsebar felanvändning

Apparaten PTNS 10-20V lämpar sig inte för att häfta hårda material som exempelvis metall, sten, glas och hård plast. En användning av apparaten utöver den användning som beskrivs i kapitel Ändamålsenlig användning gäller som förutsebar felanvändning.

Personalkvalifikation

Personer som använder denna apparat måste:

- ha läst och förstått bruksanvisningen, särskilt kapitel Säkerhet.

Säkerhetssymboler och skyltar på det laddningsbara batteriet och laddaren

Information

Ta inte bort några säkerhetssymboler, dekaler eller etiketter från laddaren. Håll alla säkerhetssymboler, dekaler och etiketter i läsbart skick.

Följande säkerhetssymboler och skyltar är uppsatta på batteriet:



Varning för explosionsrisk!

Dessa symboler gör uppmärksam på följande:



Utsätt inte batteriet för eld eller för höga temperaturer! Batteriet får inte komma i kontakt med vatten eller eld! Undvik direkt solljus och fukt. Det finns explosionsrisk!

Ladda aldrig batteriet vid en omgivningstemperatur under 10 °C eller över 40 °C. Felaktig laddning eller laddning utanför det tillåtna temperaturområdet kan förstöra batteriet och öka risken för brand.



Avfallshantera batteriet på föreskrivet sätt!

Denna symbol gör uppmärksam på följande:

Avfallshantera batteriet på föreskrivet sätt och aldrig i avloppsvatten eller offentliga vattendrag. Batteriet innehåller retande, frätande och giftiga ämnen som utgör en stor risk för människan och miljön.

Följande säkerhetssymboler och skyltar är uppsatta på laddaren:



Denna symbol gör uppmärksam på följande:

Läs bruksanvisningen resp. driftsinstruktionen innan du laddar upp det återuppladdningsbara batteriet.



Denna symbol gör uppmärksam på följande:

Använd bara laddaren för att ladda batteriet i torra områden inomhus - inte utomhus.

Personlig skyddsutrustning



Använd hörselskydd.

Bullerindverkan kan orsaka hörselnedsättning.



Använd skyddsglasögon.

Så skyddar du ögonen mot delar som lossnar, faller ner eller flyger omkring och kan orsaka personskador.



Använd skyddshandskar.

Så skyddas händerna mot brännskador, klämskador och skrapår.

Restrisker



Varning för elektrisk spänning

Elstöt till följd av otillräcklig isolering.
Kontrollera apparaten före varje användning avseende skador och korrekt funktion.
Om det förekommer skador, använd inte apparaten.
Använd inte apparaten om apparaten eller dina händer är fuktiga eller blöta!



Varning för elektrisk spänning

Arbeten på elektriska komponenter får endast genomföras av ett specialistföretag med behörighet.



Varning för elektrisk spänning

Ta ut nätkontakten ur kontaktuttaget och ta ut batteriet ur apparaten innan arbeten påbörjas på apparaten!
Dra ut nätkabeln ur kontaktuttaget genom att ta i nätkontakten.



Varning för elektrisk spänning

Det finns risk för kortslutning genom vätskor som tränger in i huset!
Doppa inte apparaten och tillbehöret i vatten. Se till att inget vatten eller andra vätskor kan tränga in i huset.



Varning för explosionsfarliga ämnen

Batteriet får inte utsättas för temperaturer över 45 °C!
Batteriet får inte komma i kontakt med vatten eller eld!
Undvik direkt solljus och fukt. Det finns explosionsrisk!



Varning

Försäkra dig om att du inte träffar ström-, gas- eller vattenledningar när du arbetar med ett elverktyg.
Testa ev. med en ledningssökare innan du borrar i en vägg.



Varning

Risk för personskador genom kringflygande delar eller verktygsadaptrar.



Varning

Det kan utgå faror från denna apparat om personer som inte undervisats använder den på ett felaktigt eller icke ändamålsenligt sätt! Beakta personalkvalifikationerna!



Varning

Apparaten är inte en leksak och får inte hamna i barns händer.



Varning

Risk för kvävning!
Låt inte förpackningsmaterialet ligga framme på ett oaktsamt sätt. Det kan utgöra en farlig leksak för barn.



Akta

Vibrationsemissioner kan vara hälsofarliga om apparaten används en längre tid eller om den används och sköts på ett felaktigt sätt.



Akta

Håll tillräckligt avstånd från värmekällor.

Information

Apparaten kan skadas om den förvaras eller transporteras osakkunnigt.
läkta informationen om apparatens transport och förvaring.

Tillvägagångssätt vid nödsituationer / nödstopp-funktion

Nödstopp:

Genom att dra ut batteriet stoppas apparatens funktion omedelbart. Sätt inte i batteriet igen för att säkra apparaten mot oavsiktlig återstart.

Tillvägagångssätt vid nödsituationer:

1. Stäng av apparaten.
2. Ta i nödfall ut batteriet ur apparaten: Håll i batteriets upplåsningsknapp och dra loss batteriet från apparaten enligt beskrivningen i kapitel "Ta ut batteriet".
3. Sätt inte i batteriet igen när apparaten är defekt.

Information om apparaten

Beskrivning av apparaten

Apparaten PTNS 10-20V är en effektstark, batteridrivna häftapparat och lämpar sig speciellt för hobby- och hemslöjdsarbeten.

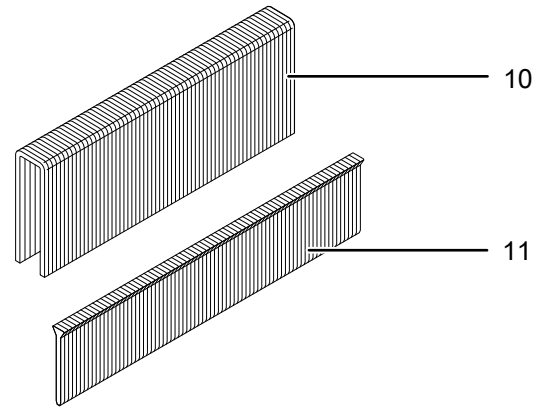
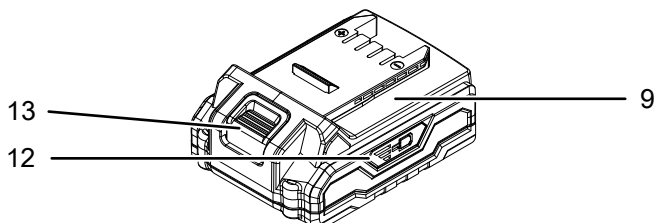
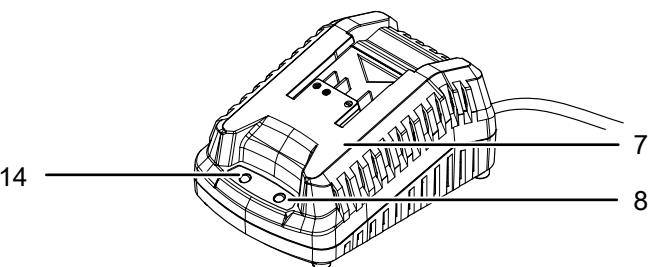
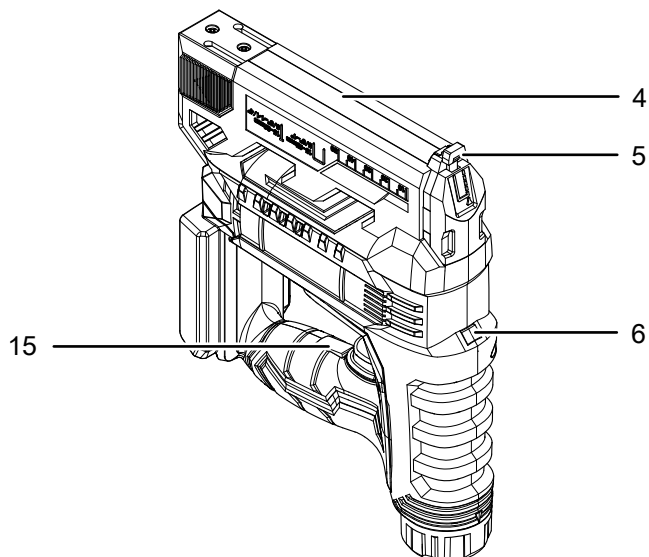
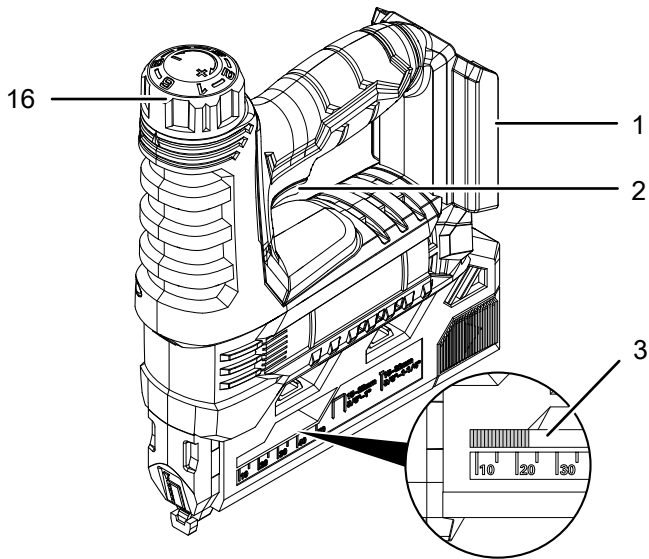
Du kan spika eller häfta papp, läder, textil- resp. naturfibrer och liknande material på mjukt trä eller träliknande material.

Apparaten har en fyllnivåindikering för magasinet för att kontrollera hur många klamrar resp. spikar som finns kvar. Magasinet har plats för 100 klamrar typ 55 resp. 50 spikar typ 47.

Med den integrerade LED-arbetslampan kan arbetsområdet belysas bättre.

Batteriet har en egen kapacitetsvisning som visar laddningstillståndet utan att batteriet måste vara anslutet till apparaten.

Bild på apparaten

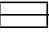



| Nr | Beteckning |
|----|------------------------------------------------|
| 1 | Infästning för batteriet |
| 2 | Utlösare |
| 3 | Magasin, fyllnivåindikering |
| 4 | Magasinslid |
| 5 | Häftnos / klammerutkast |
| 6 | LED-arbetsljus |
| 7 | Snabbladdare |
| 8 | Röd batteri-LED (batteriet laddas) |
| 9 | Batteri |
| 10 | Klamrar |
| 11 | Spikar |
| 12 | Visning av batterikapacitet |
| 13 | Upplåsningsknapp |
| 14 | Grön batteri-LED (snabbladdare klar för drift) |
| 15 | Knapp för LED-arbetslampan |
| 16 | Slagkraftsregulator |

Leveransomfattning

- 1 x apparat PTNS 10-20V
- 1 x batteri
- 1 x snabbladdare
- 500 x klamrar, typ 55, längd: 20 mm, bredd: 6 mm
- 500 x spikar, typ 47, längd: 20 mm, bredd: 0,8 mm
- 1 x transportväska
- 1 x anvisning

Teknisk information

| Parameter | Värde |
|---------------------------------------------------------------------------------------------|------------------------------------------------------------------------------------------------------------|
| Modell | PTNS 10-20V |
| Nominell spänning | 20 V $\overline{=}$ |
| Slagfrekvens | 30 min ⁻¹ |
| Indrivningsföremål klammer | Typ 55 Längd 15 – 25 mm Bredd 6 mm Tjocklek 1,2 mm |
| Indrivningsföremål spik | Typ 47 Längd 15, 20, 25, 32 mm Bredd 0,8 mm |
| Magasin kapacitet max. | 100 klamrar, 50 spikar |
| Vikt | 2,5 kg |
| Laddningsbart batteri | Multiflex 20 - 2.0 DC |
| Typ | Li-jon |
| Nominell spänning | 20 V $\overline{=}$ |
| Nominell kapacitet | 2 Ah |
| Battericeller | 5 |
| Kapacitet | 40 Wh |
| Snabbladdare | Multiflex 20 - 2.0 AC |
| Ingång | |
| Nominell spänning | 230 - 240 V / 50 Hz |
| Effektförbrukning | 65 W |
| Utgång | |
| Nominell spänning | 21,5 V $\overline{=}$ |
| Laddningsström | 2,4 A |
| Säkring  | T 3,15 A |
| Laddningstid | 1 h |
| Skyddstyp | II (dubbelisolering) /  |
| Vibrationsinformation enligt EN 60745 | |
| Vibrationsemissionsvärde a_h | 2,4 m/s ² |
| Osäkerhet K | 1,5 m/s ² |
| Ljudvärden enligt EN 60745 | |
| Ljudtrycksnivå L_{pA} | 85 dB(A) |
| Ljudeffektnivå L_{WA} | 96 dB(A) |
| Osäkerhet K | 3 dB |



Använd hörselskydd.

Bullerinverkan kan orsaka hörselnedsättning.

Hänvisningar till ljud- och vibrationsinformationen:

- Vibrationsnivån som anges i dessa anvisningar har uppmätts enligt en i EN 60745 standardiserad mätmetod och kan användas för att jämföra apparater. Det angivna värdet för vibrationsemissionen kan även användas för en inledande uppskattning av exponeringen.



Akta

Vibrationsemissioner kan vara hälsofarliga om apparaten används en längre tid eller om den används och sköts på ett felaktigt sätt.

- Vibrationsnivån kommer att ändras beroende av elverktygets användning och kan i vissa fall skilja sig från det värde som anges i dessa anvisningar. Vibrationsbelastningen kan underskattas om elverktyget regelbundet används på detta sätt. För en exakt bedömning av vibrationsbelastningen under en bestämd arbetstid, bör även hänsyn tas till den tid under vilken apparaten är avstängd eller är påsatt utan att den används. Detta kan avsevärt reducera vibrationsbelastningen över hela arbetsperioden.

Transport och lagring

Information

Apparaten kan skadas om den förvaras eller transporteras osakligt. Iakttag informationen om apparatens transport och förvaring.

Transport

Använd transportväskan som ingår i leveransen för att transportera apparaten och för att skydda den från yttre inverkan.

Beakta följande information **före** varje transport:

- Stäng av apparaten.
- Dra ut laddarens nätkabel ur kontaktuttaget genom att ta i nätkontakten.
- Låt apparaten svalna.
- Ta ut batteriet ur apparaten.

Li-jon batterierna som följer med är underkastade kraven i lagen om transport av farligt gods.

Beakta följande anvisningar om li-jon batteriernas transport resp. försändelse:

- Användaren kan transportera batteriet på gatan utan några speciella inskränkningar.
- Vid försändelse genom tredje part (t.ex. lufttransport eller speditör) måste speciella krav på förpackning och märkning iakttas. En expert för transport av farligt gods måste vara närvarande vid försändelsens förberedelse.
 - Batterier får endast försändas när huset är oskadat.
 - Tejpa över öppna kontakter och förpacka batteriet så att det inte kan förflyttas i förpackningen.
 - Iaktta även ev. ytterligare, nationellt gällande föreskrifter.

Förvaring

Beakta följande information **före** förvaringen:

- Stäng av apparaten.
- Dra ut laddarens nätkabel ur kontaktuttaget genom att ta i nätkontakten.
- Låt apparaten svalna.
- Ta ut batteriet ur apparaten.
- Rengör apparaten enligt beskrivningen i kapitel Underhåll.
- använd transportväskan som ingår i leveransen för att förvara apparaten och för att skydda den från yttre inverkan.
- Förvara aldrig fullständigt urladdade li-jon batterier. Förvaringen av urladdade batterier kan leda till djupurladdning och därmed orsaka skador på batteriet.

Följ följande förvaringsvillkor när apparaten inte används:

- torrt och skyddat mot frost och hetta
- Omgivningstemperatur under 45 °C
- i transportväskan på en plats skyddad mot damm och direkt solljus

Idrifttagning

Packa upp apparaten

- Ta ut apparaten och tillbehöret ur förpackningen.



Varning för elektrisk spänning

Elstöt till följd av otillräcklig isolering.

Kontrollera apparaten före varje användning avseende skador och korrekt funktion.

Om det förekommer skador, använd inte apparaten.

Använd inte apparaten om apparaten eller dina händer är fuktiga eller blöta!

- Kontrollera att innehållet är fullständigt och kontrollera avseende skador.



Varning

Risk för kvävning!

Låt inte förpackningsmaterialet ligga framme på ett oaksamt sätt. Det kan utgöra en farlig leksak för barn.

- Avfallshantera förpackningsmaterialet enligt nationella lagar.

Ladda batteriet

Information

Vid osakkunnig laddning kan batteriet skadas.

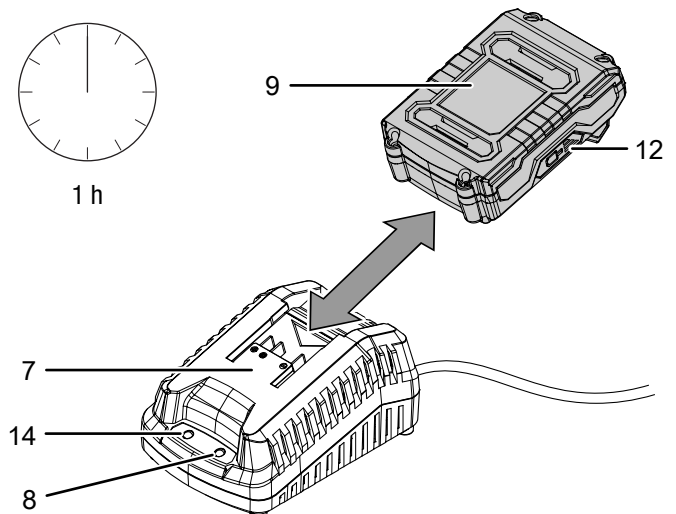
Dra ur laddarens nätkontakt varje gång du lägger i eller tar ut batteriet.

Ladda aldrig batteriet vid en omgivningstemperatur under 10 °C eller över 45 °C.

Vid leveransen är batteriet delvis laddat för att undvika att det skadas pga. djupurladdning.

Före den första idrifttagningen och när batteriets kapacitet är låg (endast den röda LED-lampan lyser i visningen för batterikapaciteten (12)) bör batteriet laddas. Gör enligt följande:

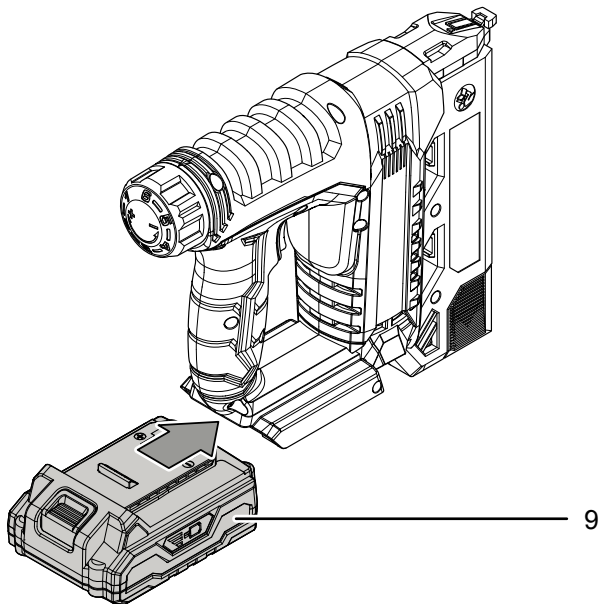
1. Skjut batteriet (9) på snabbbladdaren (7) enligt framställningen på bilden tills det snäpper fast.



2. Sätt i snabbbladdarens (7) nätkontakt i ett korrekt säkrat kontaktuttag.
 - ⇒ Den röda LED-lampan (8) för batteriet lyser.
 - ⇒ Laddningen tar ca en timme.
3. Vänta tills den röda LED-lampan (8) för batteriet slocknar och den gröna LED-lampan (14) för batteriet lyser.
 - ⇒ Batteriet (9) är fullständigt laddat.
4. Dra ut snabbbladdarens (7) nätkabel ur kontaktuttaget genom att ta i nätkontakten.
 - ⇒ Batteriet (9) och snabbbladdaren (7) har ev. blivit varma under laddningen.
 - Låt batteriet (9) kyla ner till rumstemperatur.
5. Ta ut batteriet (9) ur snabbbladdaren (7) igen genom att hålla i upplåsningsknappen (13) och dra av batteriet (9) från snabbbladdaren (7).

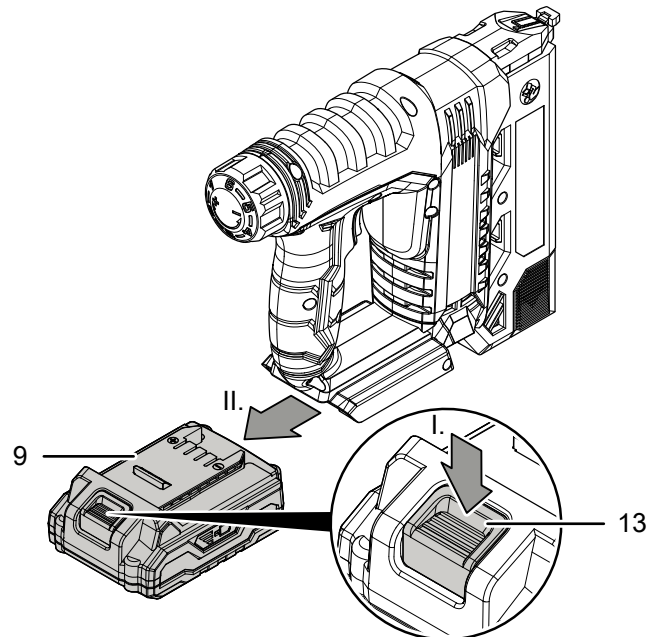
Sätta i batteriet

1. Skjut in batteriet (9) i infästningen (1) tills det snäpper fast.



Ta ut batteriet

1. Ta ut batteriet (9) ur apparaten genom att hålla i upplåsningsknappen (13) (I.) och dra ut batteriet ur apparaten (II.).



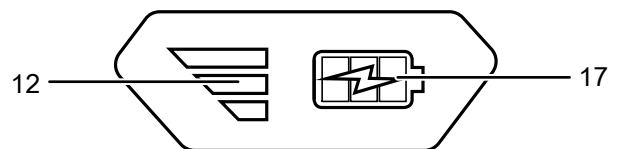
2. Ladda batteriet (9) vid behov enligt beskrivningen under *Ladda batteriet*.

Kontrollera batteriets laddningstillstånd

Batteriet har en integrerad visning för batterikapaciteten. Laddningstillståndet visas via de tre LED-lamporna i visningen för batterikapaciteten (12) enligt följande:

| LED färg | Betydelse |
|---------------------|---------------------------------|
| Grön – Orange – Röd | maximal laddning / effekt |
| Orange – Röd | medelhög laddning / effekt |
| Röd | svag laddning - ladda batteriet |

1. Tryck på batterisymbolen (17) på batteriet (9).
 - ⇒ Du kan avläsa laddningstillståndet i visningen för batterikapaciteten (12).



Fylla magasinet



Varning för elektrisk spänning

Ta ut nätkontakten ur kontaktuttaget och ta ut batteriet ur apparaten innan arbeten påbörjas på apparaten! Dra ut nätkabeln ur kontaktuttaget genom att ta i nätkontakten.



Varning

Säkerställ att batteriet har tagits ut ur apparaten! Håll inte apparaten i utlösaren när den blockeras av en klammer eller en spik! När du tar bort en inklämd klammer resp. spik kan utlösaren oavsiktligt manövreras.



Bär skyddsglasögon

Använd lämpliga skyddsglasögon vid arbeten med apparaten.



Info

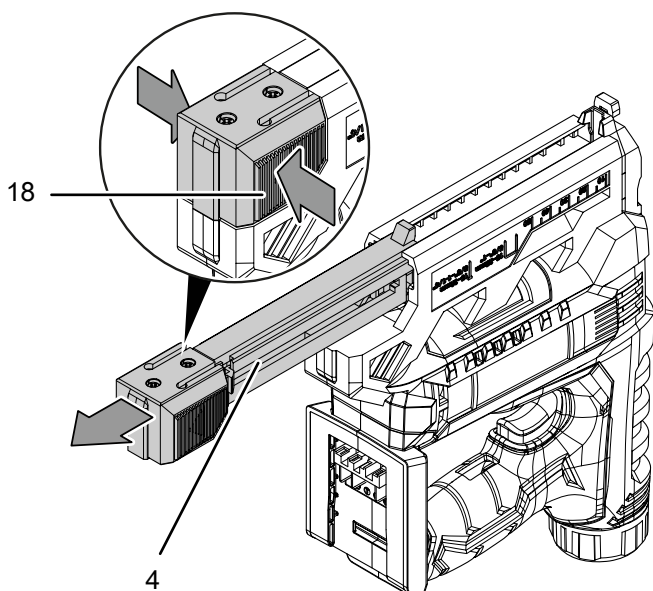
Via magasinets fyllnivåindikering kan du se om det fortfarande finns klamrar resp. spikar i magasinet.



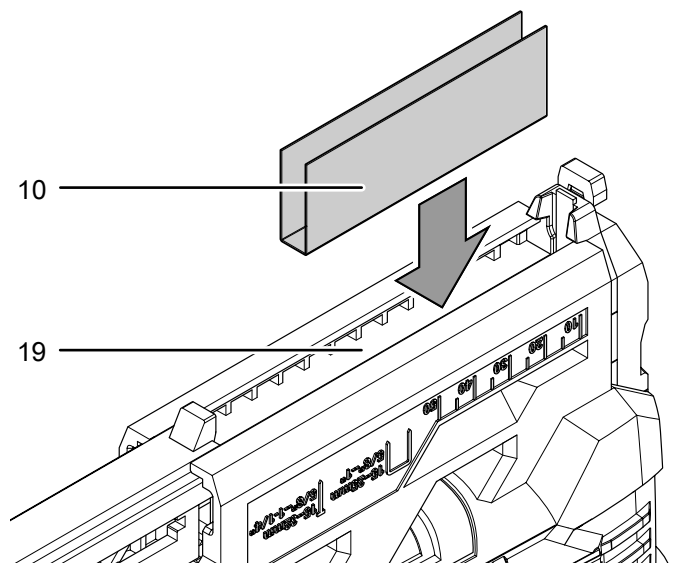
Info

Öppna eller stäng magasinet utan större kraftanvändning när du fyller det.

1. Ta ut batteriet ur apparaten.
2. Vänd apparaten så att undersidan pekar uppåt.
3. Tryck ihop magasinupplåsningen (18) och dra ut magasinsliden (4) bakifrån.



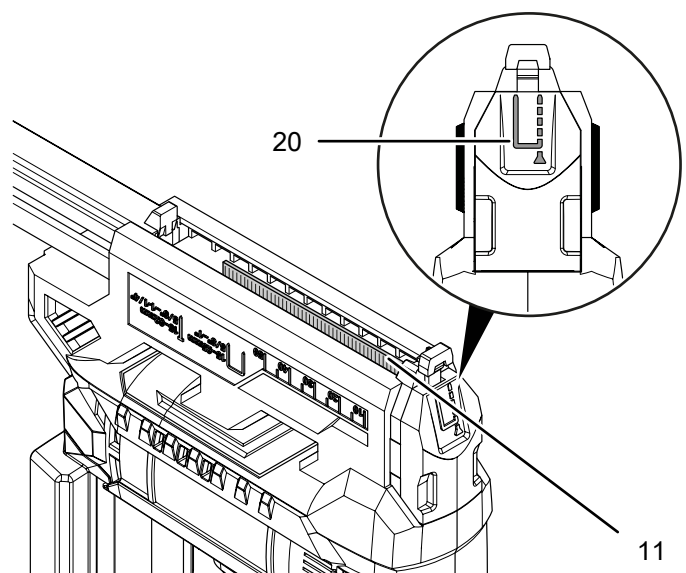
4. Lägg in klamrarna (10) med klammerspetsarna uppåt i magasinet (19).



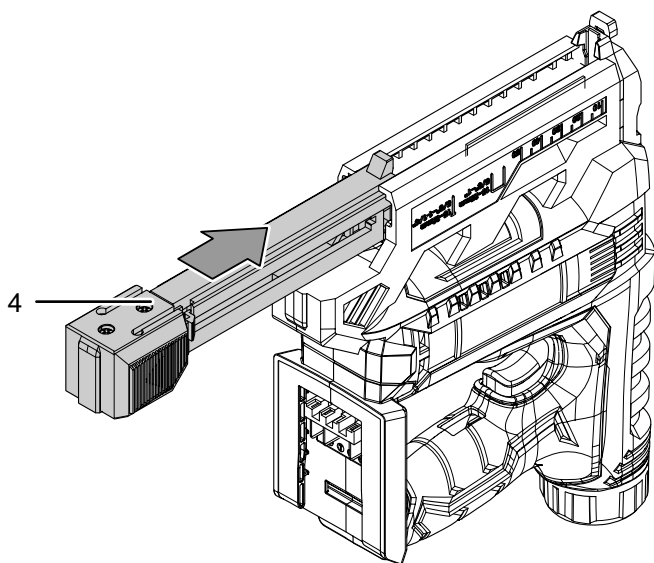
5. Alternativt kan du fylla magasinet (19) med spikar (11). Läkta markeringen (20) på apparatens framsida som visar den korrekta ifyllningssidan för spikarna. Lägg in spikarna med huvudet nedåt i magasinet.

Information

Spikarna får endast läggas in i magasinet enligt framställningen på markeringen (20).



6. Skjut magasinsliden (4) över magasinet (19) igen tills magasinsliden snäpper fast.



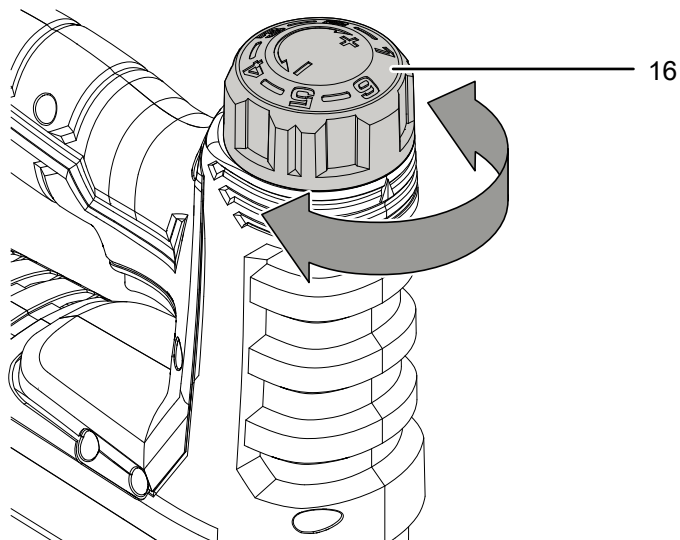
Förval av slagkraften

Via slagkraftsregulatorn(16) anpassas slagkraften efter materialet. Om slagkraften ställs in för högt finns risk för att materialet som ska häftas penetreras. Om slagkraften ställs in för lågt, tränger klamrarna inte in tillräckligt djupt i materialet och sticker ut.

Den nödvändiga slagkraften är beroende av materialet och kan fastställas genom att testa. Använd materialrester som blivit över för detta. Använd alltid den lägsta slagkraften som krävs för att klammern ska försänkas fullständigt.

Inställningsområdet ligger mellan nivåerna 1 - 6 varvid steg 1 är den lägsta slagkraften och steg 6 den högsta. Du kan alltid ändra den förvalda slagkraften.

1. Ställ slagkraftsregulatorn (16) på önskat steg.



Drift

Tips och anvisningar för hanteringen av häftapparaten



Varning för spetsigt föremål



Klamrar och spikar är spetsiga. Det finns risk för skador vid vårdslös hantering!

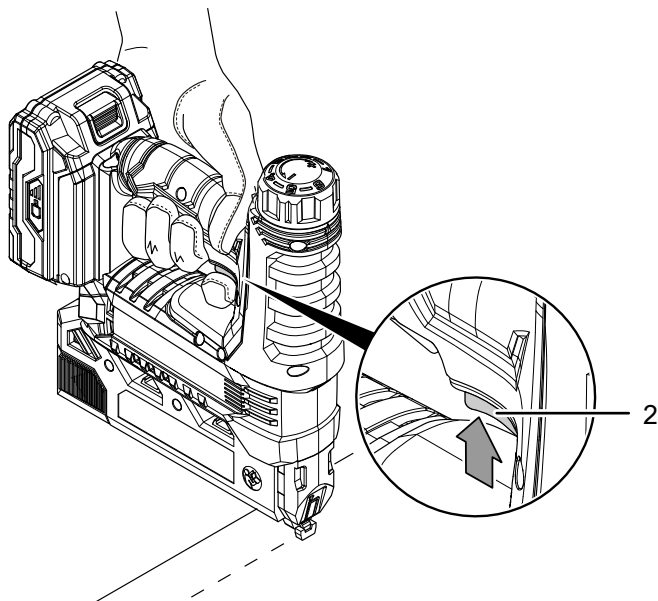
Allmänt:

- Placera alltid apparaten i rät vinkel och stabilt på arbetsstycket. Annars kan klammern eller spiken glida iväg mot sidan.
- Var försiktig när du placerar apparaten på mjuka arbetsstycken. Arbetsstycket skulle kunna skadas.
- Iaktta klamrarnas och spikarnas storlek enligt den tekniska informationen.
- Via magasinets fyllnivåindikering kan du se om det fortfarande finns klamrar resp. spikar i magasinet.
- Ta ut batteriet ur apparaten när den blockeras av en klammer eller en spik! När du tar bort en inklämd klammer resp. spik kan utlösaren oavsiktligt manövreras.
- Utlösaren (2) är kopplad med den rörliga häftnosen (5) och utlöser bara när häftnosen trycks mot arbetsstycket. Därmed undviks en oönskad skottutlösning om du skulle trycka på utlösaren oavsiktligt.

Sätta på och stänga av apparaten

Använd din personliga skyddsutrustning vid arbeten med apparaten.

1. Tryck apparaten mot det ställe på arbetsstycket som du vill häfta.
2. Tryck på utlösaren (2).



⇒ Klammern resp. spiken skjuts in i arbetsstycket.

3. Släpp utlösaren (2) efter att klammern resp. spiken har skjutits in fullständigt och lyft upp apparaten från arbetsstycket.

⇒ Apparaten är säkrad mot oavsiktlig utlösning.

Urdrifttagning



Varning för elektrisk spänning

Ta inte på nätkontakten med fuktiga eller våta händer.

- Stäng av apparaten.
- Dra ut laddarens nätkabel ur kontaktuttaget genom att ta i nätkontakten.
- Ta ut batteriet ur apparaten (se kapitel Idrifttagning).
- Rengör apparaten enligt kapitel Underhåll.
- Förvara apparaten enligt kapitel Transport och förvaring.

Tillbehör som kan beställas



Varning

Använd endast tillbehör och tillsatsaggregat som anges i bruksanvisningen.

Användningen av andra insatsverktyg eller andra tillbehör delar än vad som rekommenderas i bruksanvisningen kan leda till personskador.

| Beteckning | Artikelnummer |
|---------------------------------------|---------------|
| Reservbatteri Multiflex 20-2.0 DC | 6 200 000 303 |
| Reservbatteri Multiflex 20-4.0 DC | 6 200 000 320 |
| PT-häftklammersats (U20 typ 55/15-20) | 6 245 001 108 |
| PT-häftklammersats (U25 typ 55/25) | 6 245 001 109 |
| PT-häftspiksats (T15 typ 47/15) | 6 245 001 122 |

Fel och störningar

Apparaten har under produktionen flera gånger kontrollerats avseende felfri funktion. Om det ändå skulle förekomma funktionsstörningar måste apparaten kontrolleras enligt följande lista.

Aktiviteter för fel- och störningsavhjälpning som kräver att huset öppnas får endast genomföras av en auktoriserad elektriker eller av Trotec.

Vid den första användningen uppstår lätt rök eller lukt:

- Här handlar det inte om ett fel eller en störning. Efter en kort tid försvinner detta.

Det återuppladdningsbara batteriet laddas inte:

- Kontrollera att batteriet sitter korrekt i snabbbladdaren. Skjut in batteriet i snabbbladdaren så att batteriets kontakter griper in i snabbbladdaren. Batteriet måste snäppa fast i snabbbladdaren.
- Kontrollera nätanslutningen.
- Kontrollera nätkabeln och nätkontakten avseende skador.
- Kontrollera nätsäkringens på plats.
- Kontrollera snabbbladdaren avseende skador. Skulle snabbbladdaren vara skadad, får den inte längre användas. Kontakta Trotec-kundtjänst.

- Kontrollera kontakterna på batteriet avseende smuts. Ta bort eventuell smuts.
- Batteriet är defekt och måste bytas ut. Använd endast batterier av samma typ.

Apparaten startar inte:

- Batteriet är eventuellt för svagt. Ladda batteriet.
- Kontrollera att batteriet sitter korrekt på apparaten. Skjut batteriet på apparaten så att batteriets kontakter griper. Batteriet måste snäppa fast i apparaten.
- Kontrollera kontakterna på batteriet avseende smuts. Ta bort eventuell smuts.
- Häftnosen inte korrekt tryckt på arbetsstycket. Utlösaren (2) är kopplad med den rörliga häftnosen (5) och utlöser bara när häftnosen trycks mot arbetsstycket.



Info

Vänta minst 10 minuter innan du startar om apparaten.

En klammer eller en spik blockerar apparaten.



Varning

Säkerställ att batteriet har tagits ut ur apparaten! Håll inte apparaten i utlösaren när den blockerats av en klammer eller en spik!

När du tar bort en inklämd klammer resp. spik kan utlösaren oavsiktligt manövreras.

- Öppna magasinupplåsningen och ta bort klammern eller spiken.

Ingen klammer eller spik kommer ur apparaten:

- Kontrollera att spikarna har lagts i enligt markeringen (20).
- Kontrollera magasinets fyllnivåindikering (3). Fyll på nya klamrar / spikar i magasinet.

Klammern resp. spiken tränger in för djupt / tränger inte tillräckligt djupt in i materialet:

- Kontrollera slagkraftsregulatorn (16) och välj ett lägre eller högre slagkraftssteg.

Apparaten blir mycket varm:

- Håll luftslietsarna fria för att undvika att motorn överhettas.



Info

Vänta minst 10 minuter innan du startar om apparaten.

Apparaten fungerar inte felfritt efter kontrollerna:

Kontakta kundtjänst. Lämna in apparaten för reparation till en auktoriserad elfirma eller till Trotec.

Underhåll

Arbeten innan underhåll påbörjas



Varning för elektrisk spänning

Ta inte på nätkontakten och batteriet med fuktiga eller våta händer.

- Stäng av apparaten.
- Låt apparaten svalna helt.
- Ta ut batteriet ur apparaten.



Varning för elektrisk spänning

Underhållsarbeten som kräver att huset öppnas får endast utföras av auktoriserat specialistföretag eller av Trotec.

Information om underhållsarbeten

I maskinens inre finns inga delar som ska skötas eller smörjas av användaren.

Säkerhetssymboler på det laddningsbara batteriet och laddaren

Kontrollera regelbundet säkerhetssymbolerna på batteriet och laddaren. Byt ut säkerhetssymboler som blivit oläsliga!

Rengöring

Apparaten bör rengöras före och efter varje användning.

Information

Apparaten måste inte smörjas efter rengöringen.



Varning för elektrisk spänning

Det finns risk för kortslutning genom vätskor som tränger in i huset!

Doppa inte apparaten och tillbehöret i vatten. Se till att inget vatten eller andra vätskor kan tränga in i huset.

- Rengör apparaten med en fuktig, mjuk och luddfri trasa. Se till att det inte tränger in fukt i huset. Försäkra dig om att elektriska komponenter inte kan komma i kontakt med fukt. Använd inga aggressiva rengöringsmedel som t.ex. rengöringssprayer, lösningsmedel, alkoholhaltiga rengöringsmedel eller skurmedel för att fukta trasan.
- Rengör apparaten med en mjuk och luddfri trasa.
- Håll anslutningskontaktarna på apparaten och laddaren rena.
- Håll ventilationsöppningarna fria från dammavlagringar för att undvika att motorn överhettas.

Kassering

Avfallshantera alltid förpackningsmaterial miljövänligt och enligt gällande lokala bestämmelser för avfallshantering.



Symbolen med en överstruken soptunna på uttjänt elektrisk eller elektronisk utrustning anges i direktiv 2012/19/EU. Den innebär att denna inte får kasseras i hushållssoporna. För kostnadsfri återlämning finns lokala uppsamlingsplatser för uttjänt elektrisk eller elektronisk utrustning. Adresserna finns att få hos de lokala myndigheterna. I många EU-länder kan du få mer information om återlämningsmöjligheterna på vår webbsida <https://hub.trotec.com/?id=45090>. Kontakta annars ett officiellt återvinningsföretag för uttjänta apparater som är auktoriserat i ditt land.

Genom den separata uppsamlingen av avfall av elektrisk och elektronisk utrustning, ska återanvändning, materialåtervinning resp. andra former av återvinning av avfallsutrustning såväl som negativa följder på miljön och människors hälsa vid kassering av eventuella farliga ämnen i utrustningen, undvikas.



Li-Ion Batterier och ackumulatörer får ej kastas i hushållsavfall, utan måste i enlighet med EUROPAPARLAMENTETS OCH RÅDETS direktiv 2006/66/EG av den 6 september 2006 om batterier och ackumulatörer omhändertas på ett fackmässigt sätt. Avfallshantera batterier och ackumulatörer enligt gällande lagstadgade bestämmelser.

Försäkran om överensstämmelse

Försäkran om överensstämmelse enligt EG-maskindirektiv
2006/42/EG, bilaga II del 1 avsnitt A

Härmed förklarar vi, Trotec GmbH, på eget ansvar att den
nedan betecknade produkten har utvecklats, konstruerats och
tillverkats i enlighet med kraven i EG-maskindirektivet version
2006/42/EG.

Produktmodell / Produkt: PTNS 10-20V
Produkttyp: batteridrivna häftapparater
Byggår fr.o.m.: 2022

Tillämpliga EU-direktiv:

- 2011/65/EU
- 2012/19/EU
- 2014/30/EU
- 2015/863/EU

Tillämpade standardiserade normer:

- EN 60745-1:2009/A11:2010
- EN 60745-2-16:2010

Tillämpade nationella normer och tekniska specifikationer:

- EN IEC 55014-1:2021
- EN IEC 55014-2:2021

Tillverkare och befulmäktigad för teknisk dokumentation:

Trotec GmbH
Grebbener Straße 7, D-52525 Heinsberg
Telefon: +49 2452 962-400
E-post: info@trotec.com

Ort och datum för utfärdandet:

Heinsberg, 07.12.2022



Joachim Ludwig, VD

Trotec GmbH

Grebener Str. 7
D-52525 Heinsberg

☎ +49 2452 962-400

☎ +49 2452 962-200

✉ info@trotec.com

www.trotec.com