

TDP 370 E / TDP 750 E

PT

TRADUÇÃO DO MANUAL
ORIGINAL
BOMBA PARA POÇOS FUNDOS



Índice

Indicações sobre o uso deste manual	2
Segurança	2
Informações sobre o aparelho	6
Transporte e armazenamento	6
Montagem e instalação	6
Controlo	9
Acessórios que podem ser encomendados posteriormente	9
Erros e avarias	9
Manutenção	10
Anexo técnico	11
Descarte	16
Declaração de conformidade	16

Indicações sobre o uso deste manual

Símbolos



Atenção, tensão elétrica

Este símbolo avisa sobre os perigos para a vida e a saúde de pessoas devido à tensão elétrica.



Aviso

A palavra-sinal designa um perigo com médio grau de risco, que pode causar a morte ou uma lesão grave se não for evitado.



Cuidado

A palavra-sinal designa um perigo com baixo grau de risco, que pode causar a uma lesão ligeira ou média se não for evitado.



Aviso

Advertências com este símbolo indicam que há perigo de queda.

Nota:

A palavra-sinal avisa sobre informações importantes (p.ex. danos materiais), mas não se refere a perigos.



Info

Avisos com este símbolo ajudar-lhe-ão a realizar as suas tarefas mais rapidamente e com mais segurança.



Seguir as instruções

Avisos com este símbolo indicam que deve observar o manual.

A versão atual do manual pode ser descarregada no seguinte link:

TDP 370 E



<https://hub.trotec.com/?id=44444>



TDP 750 E



<https://hub.trotec.com/?id=44445>

Segurança

Leia atentamente este manual de instruções antes de usar/ operar o aparelho e guarde este manual de instruções sempre nas imediações do local de instalação ou perto do aparelho!



Aviso

Ler todas as indicações de segurança e as instruções.

O desrespeito às indicações de segurança e às instruções pode causar choque elétrico, incêndios e/ou graves lesões.

Guardar todas as indicações de segurança e as instruções para futuras consultas.

Este aparelho pode ser usado por crianças a partir de 8 anos de idade, assim como por pessoas com deficiências físicas, sensoriais ou mentais ou com falta de experiência e conhecimento, se forem supervisionadas ou instruídas quanto à utilização segura do aparelho e se compreenderem os perigos daí resultantes.

Crianças não devem brincar com o aparelho. Limpeza e manutenção não devem ser executadas por crianças sem supervisão.



Indicações gerais de segurança

- Não utilizar o aparelho em recintos e áreas com risco de explosão e não o instale lá.
- Não utilize o dispositivo em atmosferas agressivas.
- Antes de cada uso do aparelho, os respectivos acessórios e peças de conexão devem ser controlados quanto a possíveis danos. Não devem ser usados aparelhos ou componentes do aparelho que estejam danificados.
- Puxe o cabo elétrico da tomada de rede, segurando pela ficha de rede, antes de executar trabalhos de serviço, manutenção ou de reparação no aparelhos.
- Ao instalar o aparelho, observe as distâncias mínimas de paredes e de objetos bem como as condições de armazenamento e de funcionamento, conforme o anexo técnico.
- Não remova quaisquer sinais de segurança, adesivos ou rótulos do aparelho. Mantenha legível todos os sinais de segurança, adesivos e etiquetas.



Instruções gerais de segurança - Segurança elétrica

- O aparelho tem de ser alimentado por um dispositivo diferencial (RCD) com corrente de defeito nominal não superior a 30 mA.
- Certifique-se que todos os cabos elétricos localizados fora do aparelho estão protegidos contra danos (por exemplo, por animais). Jamais utilize o aparelho se o cabo ou a conexão de rede estiverem danificados!
- A conexão elétrica deve corresponder às indicações contidas no anexo técnico.
- Conecte o cabo de alimentação a uma tomada de rede devidamente protegida.
- Desligue o aparelho e retire o cabo elétrico da tomada de rede, quando o aparelho não for usado.
- Jamais use o aparelho se forem verificados danos na ficha de rede ou no cabo elétrico.
Caso danificado, o cabo elétrico deste aparelho tem de ser substituído pelo fabricante ou pelo seu serviço de apoio ao cliente ou por uma pessoa com uma qualificação idêntica para evitar perigos.
Cabos elétricos danificados representam um grave risco para a saúde!
- Em caso de perigo de inundações, colocar as conexões de encaixe numa área protegida contra inundações. **Existe o perigo de eletrocussão!**
- Tenha em atenção para que a tensão elétrica coincida com as indicações da placa de características.

- Deixe que todas as instalações elétricas sejam, de acordo com as regulações nacionais e das exigências específicas do aparelho, efetuadas por um profissional qualificado.
- Não use o cabo de rede para puxar o aparelho.
- Puxar o cabo elétrico da tomada de rede, segurando-o pela ficha de rede.
- Proteja os cabos elétricos do calor, do óleo e das aristas afiadas. Certifique-se de que o cabo de conexão de rede não esteja entalado, dobrado ou exposto a outras cargas mecânicas.
- Utilize apenas cabos de extensão que são, de acordo com os cabos elétricos do aparelho, indicados para a utilização em espaços exteriores e que estão protegida contra salpicos de água. Desenrolar um tambor do cabo sempre totalmente antes da utilização. Verifique se os cabos estão danificados. A utilização de cabos de extensão que não sejam aprovados para o uso no exterior, pode resultar em ferimentos causados por choque elétrico.
- Remova a ficha da tomada antes de qualquer trabalho no aparelho, em caso de fugas no sistema de água, nas pausas do trabalho e da não utilização.



Indicações gerais de segurança – Segurança das pessoas

- Nunca opere o aparelho quando se encontram pessoas ou animais na água ou no líquido bombeado ou se eles poderiam ter acesso a este meio. **Existe o perigo de eletrocussão!**
- Nunca inserir objetos ou membros do corpo no aparelho.
- O aparelho não é um brinquedo! Mantenha as crianças e os animais afastados.



Indicações de segurança específicas do aparelho para bombas para poços fundos

- Operar o aparelho só na posição vertical.
- Tenha em atenção que no aparelho são utilizados lubrificantes que, eventualmente, podem provocar danos ou poluição devido a derrames. Não utilize o aparelho para água potável e em lagos de jardim com peixes ou plantas valiosas.
- Não transportar ou fixar o aparelho pelo cabo de conexão ou pela mangueira.
- Não deposite objetos sobre o aparelho, nem que seja para o tornar mais pesado. O aparelho afunda-se devido ao seu próprio peso.
- A ficha elétrica tem de estar acessível após o posicionamento e durante a operação do aparelho.
- Não utilizar o aparelho a seco! Antes da colocação em funcionamento o aparelho deve ser mergulhado totalmente no meio bombeado.

- Vista sapatos de proteção para o protege contra eletrocussão.
- Antes de colocar o aparelho em funcionamento, deixe que pessoal qualificado controle os seguintes componentes:
 - A ligação à terra, o condutor do neutro e o disjuntor diferencial têm de estar em conformidade com as regulamentos nacionais e estar a funcionar perfeitamente,
 - Proteção das conexões elétricas contra a humidade.
- Proteger o aparelho de geadas.

Utilização conforme a finalidade

O aparelho TDP 370 E ou TDP 750 E é sobretudo apropriado para bombear água limpa de maiores profundidades para obter água de serviço para a casa e o jardim.

O aparelho pode ser utilizado para os seguintes fins:

- a extração de água de poços e compartimentos verticais
- a extração de água de chuva das cisternas

Neste caso, a água deve corresponder às condições mencionadas nos dados técnicos.

O aparelho é totalmente imersível (cápsula estanque em água) e pode imergir no líquido bombeado até uma profundidade de 20 m.

Uma outra utilização além da prevista, é vista como uso previsivelmente incorrecto.

Uso previsivelmente incorrecto

- O aparelho não está destinado para o uso contínuo (por ex. como bomba de circulação para lagos).
- O aparelho não é destinado para a utilização em piscinas / pools.
- O aparelho não está destinado a ser utilizado como dispositivo automático de segurança contra transbordo (p. ex. de poços ou para a regulação de águas subterrâneas). Utilize para tal um sistema estacionário de esgotos para a drenagem de edifícios e terrenos.
- O aparelho não está indicado para aumentar a pressão em redes de água já existentes.
- O aparelho não é adequado para a extração de água potável.

- O aparelho não deve ser utilizado para líquidos bombeados agressivos, abrasivos, cáusticos, inflamáveis ou explosivos, como p. ex.:

- Águas salgadas
- Águas arenosas
- Produtos alimentares
- Detergentes
- Combustíveis (como p.ex. gasolina, gasóleo)
- Óleos
- Gorduras
- Petróleo
- Diluente
- Águas residuais de sistemas sanitárias ou de urina

- O aparelho não deve ser utilizado sob condições de geada.
- Modificações construtivas não autorizadas, assim como adições ou modificações no aparelho são proibidos.

Qualificação pessoal

As pessoas que utilizam este dispositivo devem:

- estar ciente dos perigos que surgem quando se trabalha com aparelhos elétricos em ambientes húmidos.
- ter lido e compreendido o manual, especialmente o capítulo Segurança.

Símbolos de segurança e placas de indicação no aparelho

Nota:

Não remova quaisquer sinais de segurança, adesivos ou rótulos do aparelho. Mantenha legível todos os sinais de segurança, adesivos e etiquetas.

Os seguintes símbolos de segurança e placas de indicação existem no aparelho:



Esta placa de indicação contém os seguintes avisos de segurança:

- Não operar a bomba a seco! Antes da colocação em funcionamento a bomba deve ser mergulhada totalmente no meio bombeado.
- Leia cuidadosamente o manual de instruções antes da colocação em funcionamento / utilização da bomba!



Esta placa de indicação contém os seguintes avisos de segurança:

- O aparelho não é adequado para água com muita areia!

Não utilizar aquando de temperaturas que induzam ao congelamento

Este símbolo indica que o aparelho deve ser protegido contra geadas.

Manter o aparelho fora do alcance das crianças - isto não é um brinquedo

Este símbolo indica que o aparelho não é nenhum brinquedo e não deve ficar nas mãos das crianças.

Não puxar a ficha elétrica pelo cabo elétrico

Este símbolo indica-lhe que não deve puxar a ficha elétrica da tomada pelo cabo elétrico.

Nenhumas pessoas na água

Este símbolo indica-lhe que o aparelho não deve ser utilizado se houver pessoas ou animais na água.

Não adequado para a extração de água potável

Este símbolo indica-lhe que o aparelho não é apto para transportar água potável.

O aparelho pode arrancar sem aviso

Este símbolo avisa sobre os perigos para a vida e a saúde de pessoas devido à tensão elétrica.

O aparelho pode arrancar sem aviso

Este símbolo indica que o aparelho no estado ativado pode arrancar sem alerta prévia.

Sinais de advertência gerais

Este símbolo avisa que deve estar ciente dos perigos que podem surgir quando se trabalha com o aparelho.

Não utilizar cabos de rede ou cabos elétricos danificados

Este símbolo indica-lhe que o aparelho não deve ser utilizado com o cabo defeituoso.

Tirar a ficha de rede

Este símbolo indica-lhe que deve desconectar a ficha quando o aparelho não está em funcionamento.

Seguir as instruções

Avisos com este símbolo indicam que deve observar o manual de instruções.

Riscos residuais

Atenção, tensão elétrica
Trabalhos em componentes elétricos só devem ser realizados por um especialista autorizado!

Atenção, tensão elétrica
Remova a ficha da tomada antes de qualquer trabalho no aparelho!
Não toque na ficha de rede com as mãos húmidas ou molhadas.
Puxar o cabo elétrico da tomada de rede, segurando-o pela ficha de rede.

Aviso
Este aparelho pode ser perigoso se for usado de forma incorreta ou por pessoas não treinadas e se não for usado para a sua finalidade! Observe as qualificações pessoais!

Aviso
O aparelho não é um brinquedo e não deve estar nas mãos de crianças.

Aviso
Perigo de asfixia!
Não deixe material de embalagem espalhado. Ele poderia se tornar um brinquedo perigoso para as crianças.

Nota:
O aparelho pode ser danificado, se armazenar ou transportar o aparelho incorretamente.
Tenha em consideração as informações de transporte e armazenamento do aparelho.

Comportamento em caso de emergência

1. Desligue o aparelho.
2. Desligue o aparelho da corrente elétrica: Puxar o cabo elétrico da tomada de rede, segurando-o pela ficha de rede.
3. Não conectar um aparelho defeituoso novamente à conexão de rede.

Proteção contra sobreaquecimento

O aparelho possui um circuito de proteção térmico, que é ativado em caso de sobreaquecimento do aparelho e que desligar-lo-á.

Desligar o aparelho e deixar o arrefecer. Procure a causa do sobreaquecimento. Se o problema persistir, entre em contacto com o serviço ao cliente.

Informações sobre o aparelho

Descrição do aparelho

O aparelho TDP 370 E ou TDP 750 E é sobretudo apropriado para bombear água limpa de maiores profundidades como por exemplo poços ou furos.

O aparelho consegue bombear até 5100 l por hora, de uma profundidade operacional de até 20 metros. Nestes casos, o aparelho atinge uma altura de transporte até 40 metros (TDP 370 E) ou 50 metros (TDP 750 E).

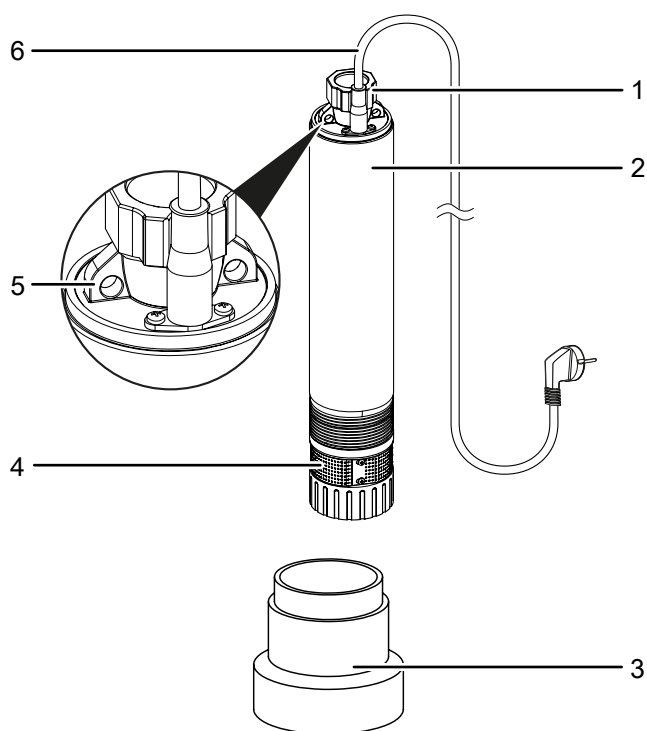
A temperatura da água não deve ser superior a 35 °C.



Info

As figuras neste manual de instruções apresentam por exemplo o aparelho TDP 370 E. No entanto, os passos operacionais indicados servem também para o aparelho TDP 750 E se não houver outras indicações.

Apresentação do aparelho



N°	Designação
1	Conexão com rosca interior de 1 ¼" da conduta de pressão
2	Motor da bomba
3	Pé de distanciamento
4	Filtro
5	Olhal de suspensão
6	Cabo de rede

Transporte e armazenamento

Nota:

O aparelho pode ser danificado, se armazenar ou transportar o aparelho incorretamente. Tenha em consideração as informações de transporte e armazenamento do aparelho.

Transporte

Observar as seguintes indicações **antes** de cada transporte:

- Puxar o cabo elétrico da tomada de rede, segurando-o pela ficha de rede.
- Não use o cabo de rede para puxar o aparelho.
- Não transportar o aparelho pelo cabo elétrico ou pela mangueira.

Armazenamento

Quando não estiver a usar o aparelho, se deve seguir as seguintes condições de armazenamento:

- Guardar o aparelho num local seco e protegido da geada e do calor.
- Guardar o aparelho na posição vertical e num local protegido contra pó e luz directa do sol.
- Eventualmente, proteger o aparelho com uma cobertura contra a entrada de poeira.
- Verifique se ainda há água residual no aparelho e, se for o caso, esvaziar esta água para prevenir corrosão.
- Colocar a tampa de proteção na conexão de pressão para proteger o interior do aparelho de pó e sujidade.

Lave minuciosamente o aparelho, caso não irá utilizá-lo durante um longo período de tempo, depois da sua última utilização e antes de cada recolocação em funcionamento. Poderão ocorrer problemas de inicialização devido a depósitos e resíduos.

Para reiniciar a colocação em funcionamento siga as instruções descritas no capítulo Colocação em funcionamento.

Montagem e instalação

Volume de fornecimento

- 1 x bomba para poços fundos
- 1 x pé de distanciamento
- 2 x parafuso de montagem (pé de distanciamento)
- 1 x manual de instruções

Desembalar o aparelho

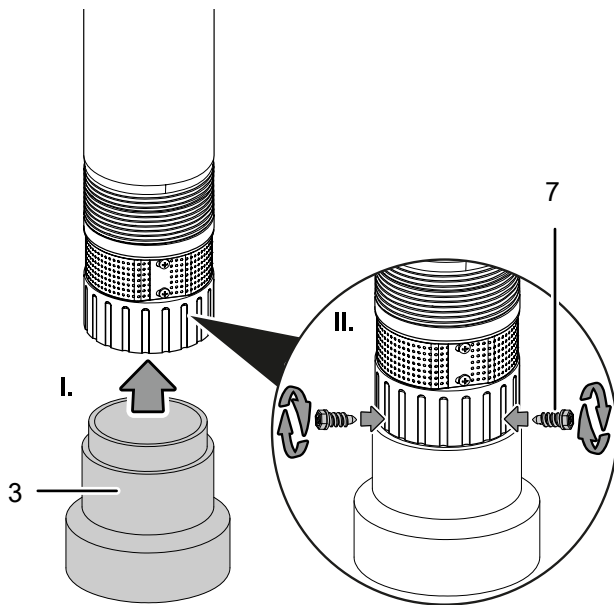
1. Abra a caixa de cartão e retire o aparelho.
2. Remover a embalagem, completamente, do aparelho.
3. Desenrole, completamente, o cabo de rede. Certifique-se de que o cabo de rede não está danificado e não o danifique durante o desenrolamento.

Colocação em funcionamento

Montar o pé de distanciamento

Antes da primeira colocação em funcionamento, o pé de distanciamento (3) deve ser montado no aparelho. Para isto, faça o seguinte:

1. Inserir o pé de distanciamento (3) no lado inferior da caixa.
2. Aparafusar o pé de distanciamento (3) no lado inferior do aparelho, usando os parafusos fornecidos (7).



Conectar a tubagem ou as mangueiras

Pode operar o aparelho ou com uma mangueira ou uma tubagem. Da fábrica, o aparelho é fornecido com uma rosca fêmea de 1 ¼".

Tenha em atenção os seguintes avisos no que diz respeito à descarga de água:

- O aparelho não pode ser movido de forma tão flexível, quando utilizado com uma tubagem fixa.
- Tenha em atenção que a capacidade de transporte diminui com a altura acrescida da linha de pressão.

Nota:

Caso queira conectar uma mangueira flexível como linha de pressão, nunca deve usar uma mangueira de sucção ou uma mangueira não resistente à pressão. Utilize exclusivamente mangueiras resistentes à pressão.

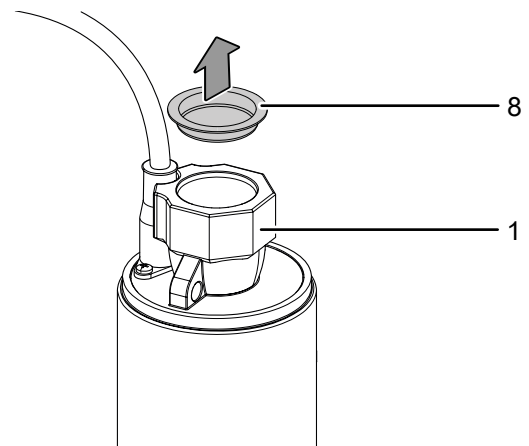
Conectar a linha de pressão



Aviso

Preste atenção à instalação correta de todos os componentes da linha de pressão. A montagem incorreta ou componentes inadequados podem resultar em ferimentos causados pelo meio sob pressão.

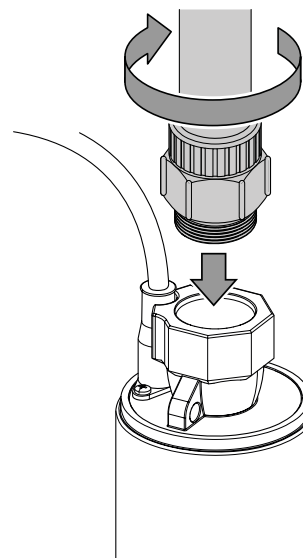
1. Remover a capa de protecção (8) da conexão de pressão (1).



Nota:

Guardar a capa de protecção (8) da conexão de pressão e utilizar esta capa durante o armazenamento da bomba para proteger o interior da bomba do pó e da sujidade.

2. Conectar a linha de pressão à conexão de pressão (1) através de um adaptador adequado (rosca interior de 1 ¼"). Para tal, utilizar fita de vedação (p.ex. fita de teflon) na conexão rosca da linha de pressão, para assegurar uma vedação estanque.



Instalar o aparelho

Tenha em atenção os seguintes avisos ao posicionar o aparelho ou antes de ligá-lo:

- O poço ou o orifício de perfuração deve ser vertical e as paredes do poço não devem apresentar qualquer aristas saídas ou saliências.
- O poço ou o orifício de perfuração deviam ter um comprimento lateral ou um diâmetro de, pelo menos, 125 mm.
- Não deixe o aparelho trabalhar sem supervisão.
- Certifique-se que a mangueira ou a tubagem foram montadas de forma correta.
- Certifique-se que o cabo elétrico (6) não se encontra sob carga de tração e tem folga suficiente.
- Certifique-se que a conexão elétrica está em conformidade com as indicações dos dados técnicos.
- Verificar o bom estado da tomada de rede. A tomada de rede deve apresentar uma proteção apropriada.
- Certifique-se que a humidade possa, de forma alguma, entrar na ficha ou na tomada elétrica. **Existe o perigo de eletrocussão!**



Atenção, tensão elétrica

Existe o perigo de eletrocussão ao mergulhar o aparelho no meio bombeado. Antes de mergulhar o aparelho no meio bombeado deve ter em atenção os seguintes pontos:

- Certifique-se que a ficha de rede foi desligada.
- Verificar se a ficha de rede e o cabo de rede (6) apresentem danos. Jamais use o aparelho se forem verificados danos na ficha de rede ou no cabo elétrico (6).



Atenção, tensão elétrica

Eletrocussão devido ao cabo de rede defeituoso (6). Nunca deve utilizar o cabo de rede (6) para baixar, segurar, posicionar ou puxar o aparelho. Utilizar exclusivamente uma corda adequada, p. ex. uma corda de nylon ou de aço.



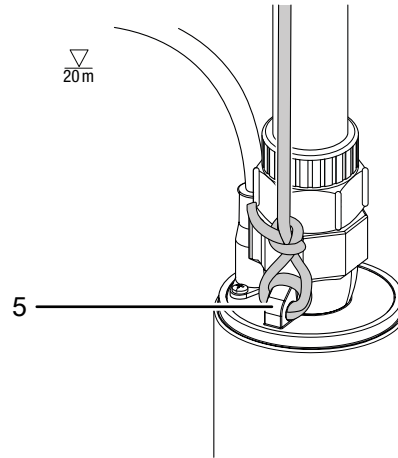
Aviso

Há risco de queda para dentro do poço ou orifício de perfuração. Instalar o aparelho de forma que a abertura do poço ou de perfuração fique fechada antes, durante e após a operação para evitar a queda de pessoas ou animais.

Nota:

Com o tempo podem ter-se acumulado sedimentos no fundo das águas. Não deve, de forma a evitar a danificação do aparelho, baixa-lo até ao fundo. Manter uma distância mínima de 50 cm até ao solo.

1. Fixar uma corda adequada, p. ex. uma corda de nylon ou de aço, no olhal de suspensão (5) na parte superior do aparelho.



2. Baixar lentamente o aparelho por meio da corda para dentro do meio bombeado. Tenha em atenção os seguintes pontos:
 - ⇒ O aparelho deve entrar no meio bombeado na vertical.
 - ⇒ O aparelho deve mergulhar totalmente no meio bombeado. Para tal, deve controlar regularmente o nível de água para evitar que o aparelho trabalha a seco.
 - ⇒ Manter uma distância mínima de 50 cm até ao solo (veja também a apresentação esquemática no capítulo Anexo técnico).
3. Fixar a corda de nylon num ponto de fácil acesso, de forma a que possa puxar o aparelho se for necessário.

Instalação com o interruptor de pressão TDP DS / TDP DSP (opcional)



Atenção, tensão elétrica

Trabalhos em componentes elétricos só devem ser realizados por um especialista autorizado!

Para ligar e desligar a bomba para poços fundos conectada bem como para monitorizar a pressão na conduta pode haver uma instalação em conjunto com um interruptor de pressão TDP DS ou TDP DSP.

Veja também o capítulo Acessórios que podem ser encomendados posteriormente.

Recomendação para a aplicação:

- Para uma instalação permanente / fixa no local tem de utilizar um interruptor de pressão TDP DS
- Para uma instalação temporária / localmente independente tem de utilizar um interruptor de pressão TDP DSP

Controlo

Ligar o aparelho

Depois de instalar o aparelho, conforme o descrito no capítulo Montagem e colocação em funcionamento, de modo que esteja pronto para funcionar, poderá ligá-lo.



Atenção, tensão elétrica

Não toque na ficha de rede com as mãos húmidas ou molhadas.

Nota:

Tenha em atenção que o aparelho é concebido para, no máx., 40 processos de ligar/desligar por hora. Antes de qualquer nova ligação deve aguardar durante, pelo menos, 3 minutos.

1. Conectar o cabo de alimentação a uma tomada de rede suficientemente protegida.
2. Deve controlar regularmente após a ligação se o aparelho funcionar corretamente. Desligar a alimentação elétrica se o motor apresentar um comportamento operacional estranho após o arranque do motor (como p. ex. fortes vibrações da bomba ou da linha de pressão, um caudal variado ou coisa semelhante). Interromper a alimentação elétrica do aparelho se se ausentar durante um período prolongado.

Desligar o aparelho



Atenção, tensão elétrica

Não toque na ficha de rede com as mãos húmidas ou molhadas.

1. Puxe o cabo elétrico (6) da tomada de rede, segurando-o pela ficha de rede.

Colocação fora de serviço



Atenção, tensão elétrica

Não toque na ficha de rede com as mãos húmidas ou molhadas.

1. Puxe o cabo elétrico da tomada de rede, segurando-o pela ficha de rede.
2. Deve puxar o aparelho por meio da corda para fora do meio bombeado.
3. Soltar a linha de pressão.
4. Limpe o aparelho de acordo com o indicado no capítulo Manutenção.
5. Armazenar o aparelho de acordo com o capítulo Armazenamento.

Acessórios que podem ser encomendados posteriormente



Aviso

Utilizar apenas acessórios e dispositivos complementares mencionados neste manual. A utilização de outras ferramentas de uso ou acessórios, recomendados no manual, pode significar um perigo de ferimentos.

Acessórios	Nº do artigo
TDP DSP (com tomada)	4.610.000.291
TDP DS (sem tomada)	4.610.000.290

Erros e avarias



Atenção, tensão elétrica

Não toque na ficha de rede com as mãos húmidas ou molhadas.



Atenção, tensão elétrica

As tarefas que requeiram a abertura da caixa só devem ser realizadas por empresas especializadas autorizadas ou pela Trotec.

Nota:

Aguardar pelo menos 3 minutos após os trabalhos de manutenção e de reparação. Só então se deve ligar o aparelho novamente.

- Desligar o aparelho.
- Puxar o cabo elétrico da tomada de rede, segurando-o pela ficha de rede.

O aparelho foi testado várias vezes durante a produção quanto ao funcionamento perfeito. No entanto, se algum problema ocorrer, verifique se o aparelho de acordo com a lista a seguir.

O aparelho não começa a funcionar:

- Verifique a conexão de rede.
- Verifique se a ficha e o cabo de rede apresentem danos.
- Verificar a proteção da rede local.
- Eventualmente, o aparelho aqueceu e o circuito de proteção térmico foi ativado.

Nesse caso, aguarde durante aprox. 10 minutos, antes de colocar novamente o aparelho em funcionamento. Se o aparelho não começar a funcionar, deve ser realizada uma inspeção elétrica por uma empresa especializada ou pela Trotec.

- A temperatura da água está acima dos 35 °C e o circuito de proteção térmico está ligado.

O aparelho está ligado, mas não bombeia água:

- Verificar se o filtro (4) for obstruído e remover as possíveis obstruções.
- Verificar se o nível de água for demasiado baixo ou se o aparelho não fique totalmente mergulhado. Eventualmente, afundar o aparelho mais na água.
- Verificar se o diâmetro de mangueira utilizado é pequeno demais.
- Verifique, se as mangueiras estão dobradas ou bloqueadas. Retirar dobras e / ou obstruções.

O aparelho se desliga após pouco tempo de funcionamento:

- Verificar a água quanto a impurezas. Se a água for demasiado suja o aparelho fica quente ou o circuito de proteção térmico desliga o aparelho.
- Verificar se a temperatura da água for demasiada elevada. Eventualmente, o aparelho aqueceu devido à temperatura elevada da água e o circuito de proteção térmico foi ativado.
- Verifique a conexão de rede.
- Verifique se a ficha e o cabo de rede apresentem danos.
- Verificar a proteção da rede local.

A capacidade de transporte diminui ou é baixa:

- Verificar se o filtro (4) for obstruído e remover as possíveis obstruções.
- Verifique o diâmetro da mangueira e a altura de transporte. Uma altura de transporte demasiado grande com um diâmetro pequeno da mangueira pode reduzir a capacidade de transporte.
- Verifique, se as mangueiras estão dobradas ou bloqueadas. Retirar dobras e / ou obstruções.

O aparelho não funciona perfeitamente após os controlos:

Entre em contacto com o serviço ao cliente. Se necessário, leve o aparelho para ser reparado numa empresa autorizada especializada em instalações elétricas ou na Trotec.

Manutenção**Atividades antes do início da manutenção****Atenção, tensão elétrica**

Não toque na ficha de rede com as mãos húmidas ou molhadas.

- Desligue o aparelho.
- Puxar o cabo elétrico da tomada de rede, segurando-o pela ficha de rede.

Informações sobre a manutenção

No interior do aparelho não se encontram peças a necessitar de manutenção ou lubrificação.

Símbolos de segurança e placas de indicação no aparelho

Verificar regularmente os símbolos de segurança e placas de indicação no aparelho. Substituir os símbolos de segurança ilegíveis!

Limpeza

- Limpar o aparelho com um pano húmido e macio, que não solte fiapos. Assegure-se que nenhuma humidade entra em contacto com componentes elétricos. Não utilize produtos de limpeza agressivos, tais como aerossóis de limpeza, solventes, produtos de limpeza a base de álcool ou produtos abrasivos para humedecer o pano.
- Lavar o aparelho com água limpa e morna.

Anexo técnico
Dados técnicos

Parâmetro	Valor	
Modelo	TDP 370 E	TDP 750 E
Débito máx.	85 l/min	85 l/min
Altura máx. de transporte	40 m	50 m
Profundidade máx. de imersão	∇ 20 m	∇ 20 m
N.º de rotações	2850 rpm	2850 rpm
Pressão máx.	4 bar	5,2 bar
Temperatura ambiente mín.	0 °C	0 °C
Temperatura ambiente máx.	35 °C	35 °C
Conexão à rede	220 V - 240 V ~ 50 Hz	220 V - 240 V ~ 50 Hz
Número de fases	1	1
Máx. consumo de potência	700 W	1000 W
Máx. potência da bomba	370 W	750 W
Classe de proteção Bomba	IPX8	IPX8
Classe de proteção	I	I
Tipo de conexão	CEE 7/7	CEE 7/7
Comprimento do cabo da bomba	23 m	23 m
Orifício de perfuração Diâmetro min.	150 mm	150 mm
Distância mínima até ao solo	50 cm	50 cm
Conexão roscada, diâmetro interior	1 ¼"	1 ¼"
Dimensões Bomba (comprimento x largura x altura)	125 x 125 x 690 mm	125 x 125 x 790 mm
Peso Bomba	10 kg	11 kg
Condições para o meio bombeado (água)		
Temperatura máx. da água	35 °C	
Tamanho máx. de partícula	1,8 mm	
Teor máx. de clorido	1,5 mg/l	
Teor máx. de sulfureto de hidrogénio	400 mg/l	
Valor pH mín.	6,5	
Valor pH máx.	8,0	

Apresentação esquemática

TDP 370 E

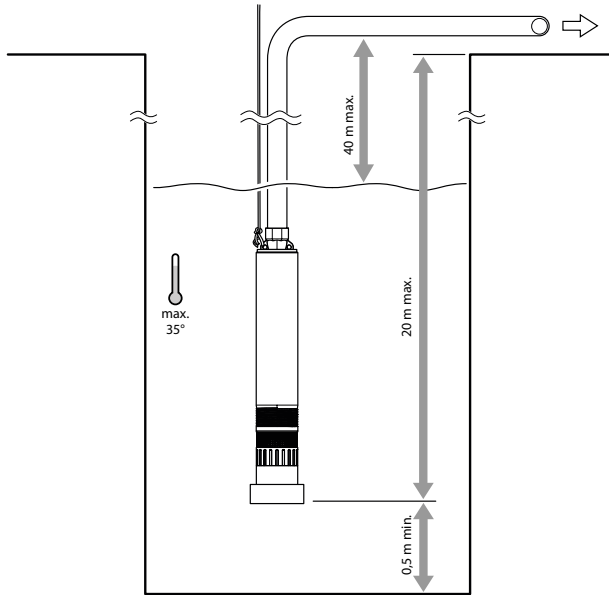
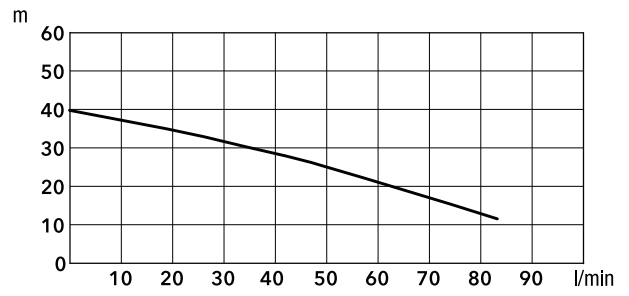
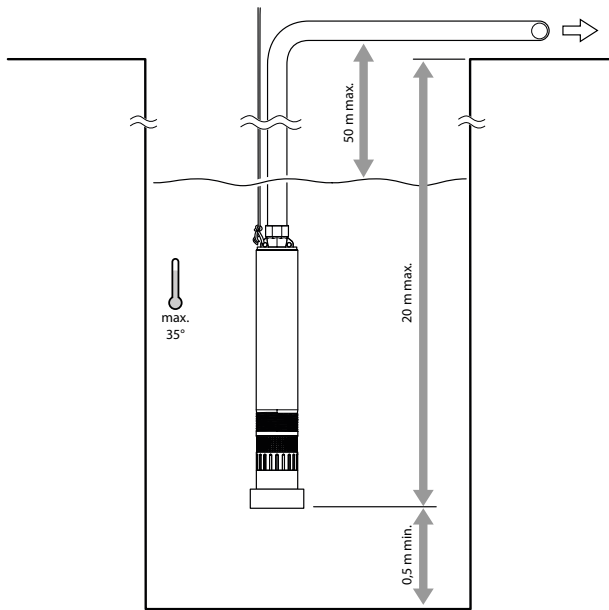


Diagrama de potência (altura de transporte / débito)

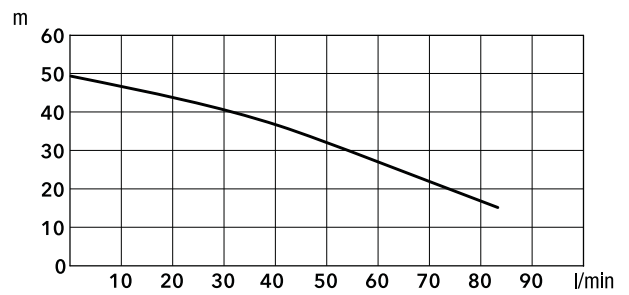
TDP 370 E



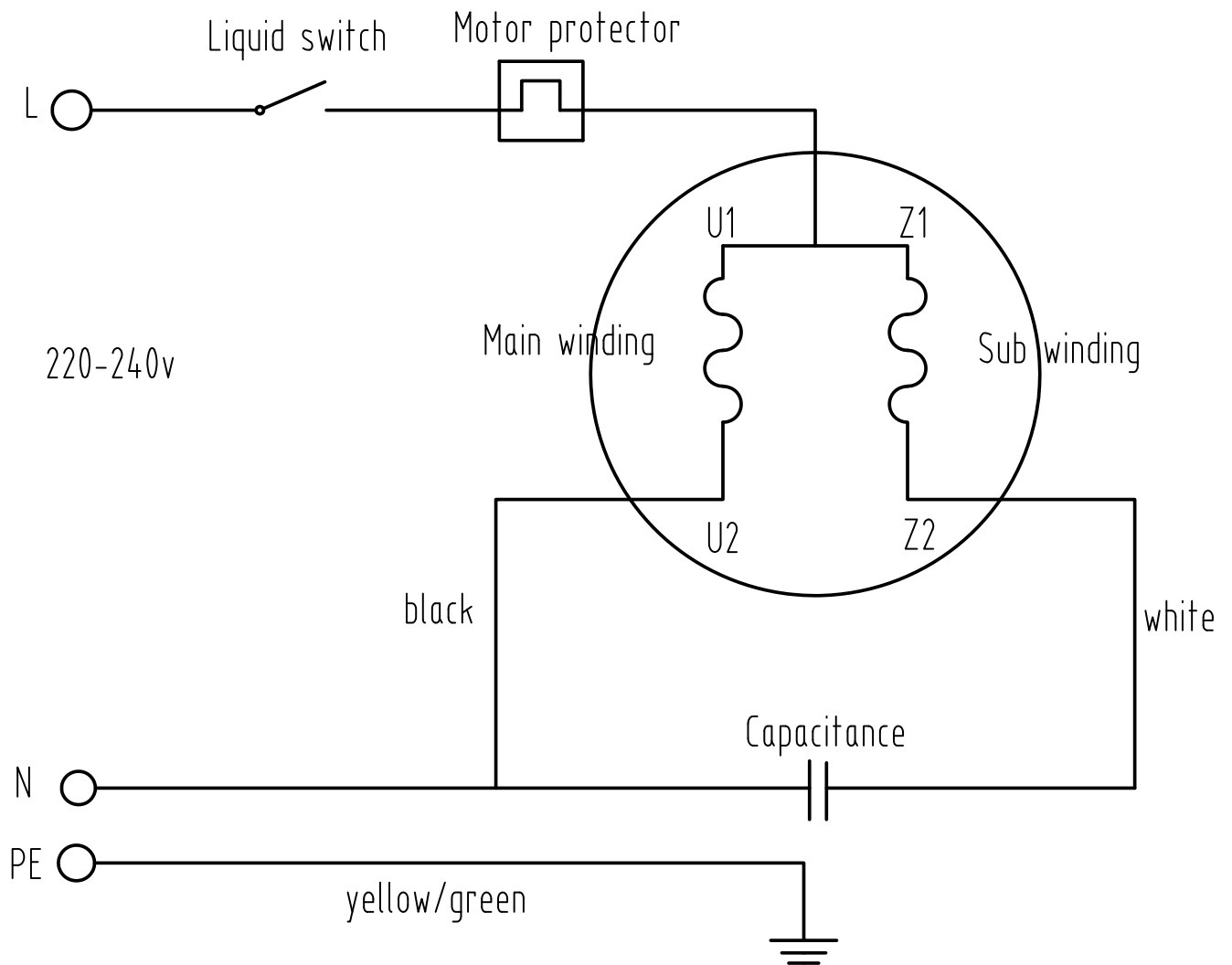
TDP 750 E



TDP 750 E

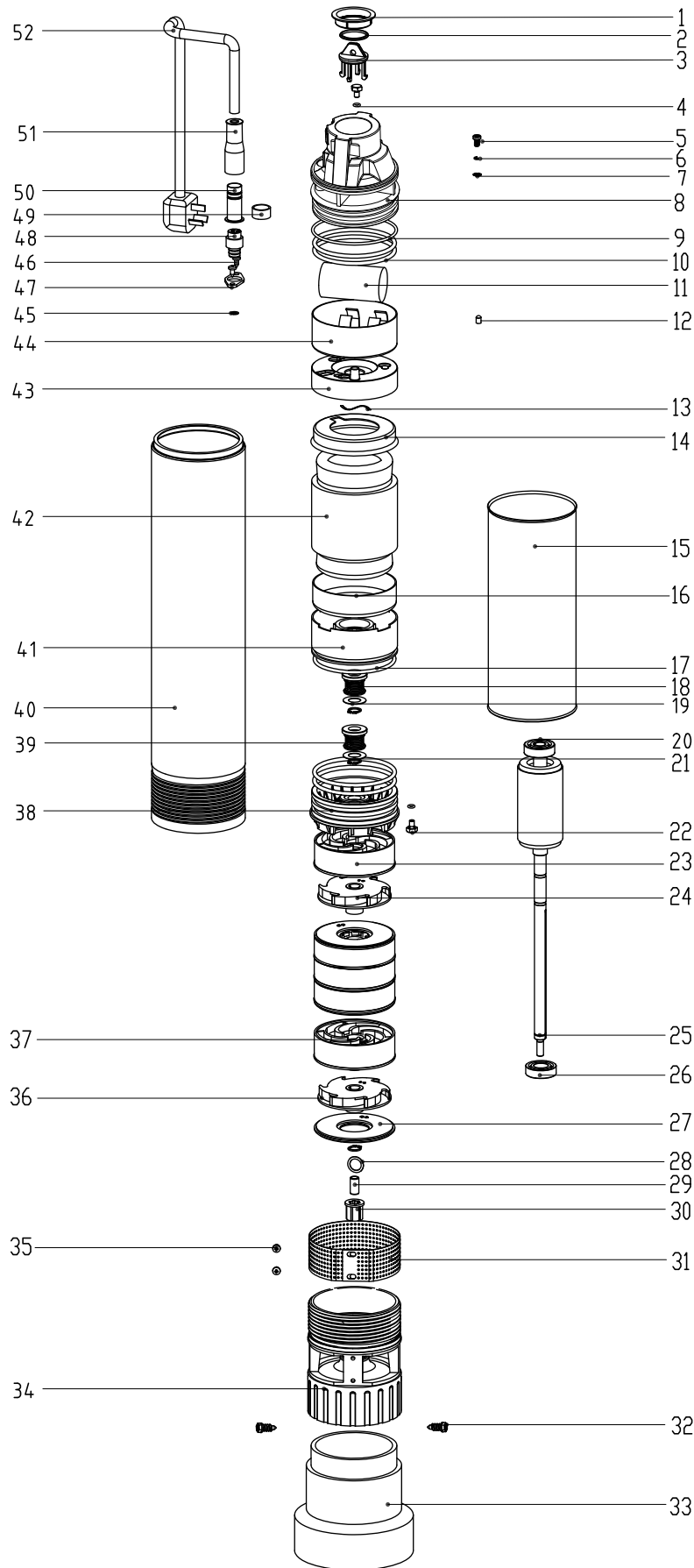


Esquema de circuito



Vista geral das peças sobressalentes e lista de peças sobressalentes

Nota: Os números de posição das peças sobressalentes são diferentes dos números de posição dos componentes usados no manual de instruções.



No.	Part Name	Quantity	No.	Part Name	Quantity
1	Plastic discharge cover	1	27	Diffuser cover	5
2	O ring	1	28	Flat washer	2
3	Non-return valve	1	29	Shaft sleeve	1
4	O ring	2	30	Rubber bearing	1
5	Bolt	4	31	Filter	1
6	Spring washer	4	32	Bolt	2
7	Lock washer	1	33	Pump base	1
8	Outlet	1	34	Inlet	1
9	O ring	1	35	Bolt	2
10	O ring	4	36	Impeller	1
11	Capacitor	1	37	Diffuser	1
12	Wiring cap	3	38	Oil chamber cover	1
13	Wave-washer	1	39	Mechanical seal	1
14	Upper insulating ring	1	40	Outer casing	1
15	Motor housing	1	41	Oil chamber	1
16	Down insulating ring	1	42	Winding stator	1
17	O ring	1	43	Upper bearing seat	1
18	Mechanical seal	1	44	Capacitor box	1
19	Flat washer	2	45	Flat washer	2
20	Bearing	1	46	Bolt	2
21	Lock ring	3	47	Cable presser	1
22	Screw	2	48	Cable shield	1
23	Diffuser	4	49	Brass washer	1
24	Impeller	4	50	Cable shield	1
25	Rotor	1	51	Cable short shield	1
26	Bearing	1	52	Electric cable	1

Descarte

Deve eliminar os materiais de embalagem a proteger o meio ambiente e conforme as diretrizes de eliminação em vigor.



O símbolo do caixote de lixo riscado num aparelho elétrico ou eletrónico usado tem a sua origem na diretiva 2012/19/UE. O símbolo significa, que este aparelho não deve ser descartado nos resíduos domésticos no fim da sua vida útil. Para a sua devolução gratuita estão disponíveis centros de recolha para aparelhos elétricos e eletrónicos usados perto de si. Pode obter os endereços através da sua administração urbana ou comunal. Pode obter mais informações sobre mais opções de devolução na nossa página online em <https://hub.trotec.com/?id=45090> para muitos países da Europa. De outra forma, por favor, entre em contacto com uma empresa de eliminação oficial, autorizada para o seu país.

A recolha separada de aparelhos elétricos e eletrónicos usados permite a reutilização, a reciclagem ou outras formas de reutilizar os aparelhos usados e evita as consequências negativas durante a eliminação dos materiais contidos nos aparelhos, que possivelmente representam um perigo para o meio ambiente e a saúde das pessoas.

Declaração de conformidade

Declaração de conformidade no âmbito da Directiva CE para máquinas 2006/42/CE, anexo II, parte 1, seção A

A Trotec GmbH & Co. KG declara, com responsabilidade exclusiva, que o produto designado em seguida foi desenvolvido, construído e produzido de acordo com os requisitos da Diretiva CE para máquinas, neste caso 2006/42/CE.

Modelo do produto / Produto: TDP 370 E
TDP 750 E

Tipo de produto: bomba para poços fundos

Ano de construção a partir de: 2023

Directivas UE relevantes:

- 2011/65/UE
- 2012/19/UE
- 2014/30/UE
- 2015/863/UE

Normas harmonizadas aplicadas:

- EN 60335-1:2012/A15:2021
- EN IEC 60335-2-41:2021/A11:2021

Normas nacionais aplicadas e especificações técnicas:

- EN IEC 55014-1:2021
- EN IEC 55014-2:2021
- EN IEC 61000-3-2:2019/A1:2021
- EN 61000-3-3:2013/A1:2019
- EN 61000-3-3:2013/A2:2021
- EN 62233:2008

Fabricante e nome do representante autorizado da documentação técnica:

Trotec GmbH

Grebberer Straße 7, D-52525 Heinsberg

Telefone: +49 2452 962-400

E-Mail: info@trotec.de

Loca e data de edição:

Joachim Ludwig, gerente

Trotec GmbH

Grebbener Str. 7
D-52525 Heinsberg

☎ +49 2452 962-400

☎ +49 2452 962-200

✉ info@trotec.com

www.trotec.com