

TDP 5500 E / TDP 7500 E

NL

VERTALING VAN DE
OORSPRONKELIJKE
GEBRUIKSAANWIJZING
DOMPELPOMP VOOR GROTE
DIEPTE



Inhoudsopgave

Aanwijzingen bij de gebruikshandleiding	2
Veiligheid	3
Informatie over het apparaat	6
Transport en opslag	7
Montage en installeren.....	8
Bediening	11
Nabestelbare accessoires	11
Defecten en storingen	12
Onderhoud	12
Technische bijlagen	13
Recycling	20
Conformiteitsverklaring	21

Aanwijzingen bij de gebruikshandleiding**Symbolen****Waarschuwing voor elektrische spanning**

Dit symbool wijst op gevaren voor het leven en de gezondheid van personen door elektrische spanning.

**Waarschuwing**

Dit signaalwoord wijst op een gevaar met een middelmatige risicograad, dat indien niet vermeden de dood of zwaar letsel tot gevolg kan hebben.

**Voorzichtig**

Dit signaalwoord wijst op een gevaar met een lage risicograad, dat indien niet vermeden gering of matig letsel tot gevolg kan hebben.

**Waarschuwing**

Waarschuwingen met dit symbool wijzen u erop dat valgevaar bestaat.

Let op

Het signaalwoord wijst op belangrijke informatie (bijv. op materiële schade), maar niet op gevaren.

**Info**

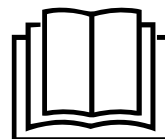
Aanwijzingen met dit symbool helpen u bij het snel en veilig uitvoeren van uw werkzaamheden.

**Handleiding opvolgen**

Aanwijzingen met dit symbool wijzen u erop dat de gebruiksaanwijzing moet worden opgevolgd.

De actuele versie van deze handleiding kunt u downloaden via de volgende link:

TDP 5500 E

<https://hub.trotec.com/?id=42888>

TDP 7500 E

<https://hub.trotec.com/?id=42889>

Veiligheid

Lees deze handleiding vóór het in gebruik nemen/gebruik van het apparaat zorgvuldig en bewaar de handleiding altijd in de directe omgeving van de opstellocatie resp. bij het apparaat.



Waarschuwing

Lees alle veiligheidsinstructies en aanwijzingen.

Het niet opvolgen van de veiligheidsinstructies en aanwijzingen kunnen een elektrische schok, brand en/of zwaar letsel veroorzaken.

Bewaar alle veiligheidsinstructies en aanwijzingen voor later gebruik.

Dit apparaat kan door kinderen vanaf 8 jaar en bovendien door personen met verminderde geestelijke, sensorische of mentale vaardigheden of een gebrek aan ervaring en kennis worden gebruikt, als ze onder toezicht staan of m.b.t. het veilig gebruik van het apparaat zijn geïnstrueerd en de hierdoor ontstane gevaren begrijpen.

Kinderen mogen niet met het apparaat spelen.

Reiniging en gebruikersonderhoud mogen niet door kinderen worden uitgevoerd zonder toezicht.



Algemene veiligheidsinstructies

- Gebruik het apparaat niet in ruimten of omgevingen met explosiegevaar en plaats het daar nooit.
- Gebruik het apparaat niet in agressieve atmosferen.
- Controleer voor elk gebruik van het apparaat de accessoires en aansluitonderdelen hiervan op mogelijke beschadigingen. Gebruik geen defecte apparaten of apparaatonderdelen.
- Voor aanvang van onderhouds-, verzorgings- of reparatiewerkzaamheden aan het apparaat de stekker uit het stopcontact trekken.
- Houd bij het opstellen van het apparaat rekening met de minimale afstanden t.o.v. wanden en objecten evenals met de opslag- en gebruiksomstandigheden, volgens de technische bijlage.
- Verwijder geen veiligheidssymbolen, stickers of etiketten van het apparaat. Houd alle veiligheidssymbolen, stickers en etiketten in een leesbare toestand.



Algemene veiligheidsinstructies – elektrische veiligheid

- Het apparaat moet via een aardlekschakelaar (RCD) met een aardlekstroom van maximaal 30 mA worden gevoed.
- Zorg dat alle elektrische kabels buiten het apparaat zijn beschermd tegen beschadigingen (bijv. door dieren). Gebruik het apparaat nooit bij schade aan elektrische kabels of aan de netaansluiting!
- De netaansluiting moet voldoen aan de gegevens in de technische bijlage.
- Steek de netstekker in een volgens de voorschriften gezekeerd stopcontact.
- Schakel het apparaat uit en verwijder het netsnoer uit het stopcontact als u het apparaat niet gebruikt.
- Gebruik het apparaat nooit als u schade aan de netstekker of het netsnoer constateert.
Wordt het netsnoer van dit apparaat beschadigd, moet het door de fabrikant of de klantendienst hiervan of door een vergelijkbaar gekwalificeerde persoon worden vervangen, zodat gevaren worden voorkomen.
Defecte netsnoeren vormen een ernstig gevaar voor de gezondheid!
- Bij overstromingsgevaar de stekerverbindingen aanbrengen in een gedeelte zonder overstromingsgevaar.
Er bestaat gevaar voor een elektrische schok!
- Zorg dat de netspanning overeenkomt met de gegevens op het typeplaatje.
- Laat alle elektrische installatiewerkzaamheden, volgens de nationale voorschriften en op basis van de apparaatspecifieke eisen, uitvoeren door een vakman.
- Gebruik het netsnoer niet als trektoew.
- De netstekker van het netsnoer uit het stopcontact trekken door de netstekker vast te pakken.
- Bescherm het netsnoer tegen hitte, olie en scherpe randen. Zorg dat het netsnoer niet wordt bekneld, geknikt of aan andere belastingen wordt blootgesteld.
- Gebruik alleen verlengkabels die bedoeld zijn voor het betreffende aansluitvermogen, zijn tegen spatwater beschermd en geschikt zijn voor gebruik in de buitenlucht. Een kabelhaspel voor gebruik altijd helemaal afrollen. Controleer de kabel op beschadigingen. Het gebruik van verlengkabels, die niet zijn goedgekeurd voor gebruik in de buitenlucht, kan leiden topt letsel door een elektrische schok.
- Bij alle werkzaamheden aan het apparaat, bij lekkages in het watersysteem, tijdens pauzes en bij het niet gebruiken de netstekker uit het stopcontact verwijderen.



Algemene veiligheidsinstructies – veiligheid van personen

- Gebruik het apparaat nooit als personen of dieren zich in het water, resp. pompmedium bevinden of hier toegang toe hebben. **Er bestaat gevaar voor een elektrische schok!**
- Steek nooit voorwerpen of ledematen in het apparaat.
- Het apparaat is geen speelgoed. Houd kinderen en dieren uit de buurt.



Apparaatspecifieke veiligheidsinstructies voor pompompen voor grote diepte

- Gebruik het apparaat alleen rechtop.
- Houd er rekening mee dat in het apparaat smeermiddelen worden gebruikt, die door weglekken eventueel beschadigingen of vervuilingen kunnen veroorzaken. Gebruik het apparaat niet voor drinkwater of in tuinvijvers met een visbestand of waardevolle planten.
- Draag of bevestig het apparaat niet aan de aansluitkabel of aan de slang.
- Leg geen voorwerpen op het apparaat, ook niet voor het verzwaren hiervan. Het apparaat zakt door het eigen gewicht naar de bodem.
- Tijdens het gebruik van het apparaat moet na het opstellen de netstekker vrij toegankelijk zijn.
- Laat het apparaat niet drooglopen! Voor het in gebruik nemen moet het apparaat volledig zijn ondergedompeld in het pompmedium.
- In geen geval het netsnoer direct op het apparaat aansluiten. Het apparaat mag niet worden gebruikt zonder schakelkastje.
- Draag stevige schoenen ter bescherming tegen een elektrische schok.
- Voordat u het apparaat in gebruik neemt, graag het volgende door een vakman laten controleren:
 - Aarding, nulleider en aardlekschakelaar moeten voldoen aan de nationale voorschriften en probleemloos werken.
 - Bescherm de elektrische stekerverbindingen tegen nattigheid.
- Bescherm het apparaat tegen vorst.

Bedoeld gebruik

Het apparaat TDP 5500 E, resp. TDP 7500 E dient voor het verpompen van helder water uit grote diepten als ongezuiverd water voor huis en tuin.

Het apparaat kan worden gebruikt voor de volgende doelen:

- Water oppompen uit waterputten of schachten
- Afname van regenwater uit cisternen

Hierbij moet het water voldoen aan de voorwaarden in de technische gegevens.

Het apparaat kan volledig worden ondergedompeld (waterdicht omhulsel) en kan tot max. 20 m worden ondergedompeld in het pompmedium.

Elk ander gebruik dan het bedoeld gebruik is, geldt als verkeerd gebruik.

Logisch voorspelbaar verkeerd gebruik

- Het apparaat is niet geschikt voor duurbedrijf (bijv. als circulatiepomp voor vijvers).
- Het apparaat is niet goedgekeurd voor gebruik in zwembaden / pools.
- Het apparaat is niet geschikt als duurzame en automatische overloopbeveiliging (bijv. waterputten of voor het regelen van het grondwaterpeil). Gebruik hiervoor een stationaire bemalingspompinstallatie voor het bemalen van bouwpercelen en grondstukken.
- Het apparaat is niet geschikt voor het verhogen van de druk bij bestaande waterleidingnetten.
- Het apparaat is niet geschikt voor het verpompen van drinkwater.
- Het apparaat mag niet voor agressieve, schurende, etsende, brandbare of explosieve pompmedia worden gebruikt, zoals:
 - Zout water
 - Zandering water
 - Levensmiddelen
 - Reinigingsmiddelen
 - Brandstoffen (bijv. benzine, diesel)
 - Olie
 - Vetten
 - Petroleum
 - Thinner
 - Afvalwater uit closet- of urinaalsystemen
- Het apparaat mag niet worden gebruikt bij vorst.
- Eigenhandige constructieve wijzigingen, evenals aan- of ombouwwerkzaamheden aan het apparaat zijn verboden.

Persoonlijke kwalificaties

Personen die dit apparaat gebruiken moeten:

- zich bewust zijn van de gevaren die bij werkzaamheden met en aan elektrische apparaten in vochtige omgeving ontstaan.
- de gebruiksaanwijzing, vooral het hoofdstuk veiligheid hebben gelezen en begrepen.

Installatie- en onderhoudswerkzaamheden waarvoor het schakelkastje moet worden geopend, mogen alleen door een elektromonteur worden uitgevoerd.

Elektromonteur

Opgeleide elektromonteurs moeten elektrische schema's lezen en begrijpen, elektrische machines in bedrijf stellen, onderhouden en repareren, schakel- en besturingskasten bedraden, de probleemloze werking van elektrische componenten waarborgen en mogelijke gevaren in de omgang met elektrische en elektronische systemen kunnen herkennen.

Veiligheidssymbolen en plaatjes op het apparaat

Let op

Verwijder geen veiligheidssymbolen, stickers of etiketten van het apparaat. Houd alle veiligheidssymbolen, stickers en etiketten in een leesbare toestand.

De volgende veiligheidssymbolen en plaatjes zijn aangebracht op het apparaat:

! WARNING

1. Betreiben Sie die Pumpe nicht im Trockenlauf! Vor der Inbetriebnahme muss die Pumpe vollständig ins Fördermedium eingetaucht werden.
2. Lesen Sie die Betriebsanleitung vor Inbetriebnahme / Verwendung der Pumpe sorgfältig durch!
3. Schließen Sie auf keinen Fall eine Netzschlüsselleitung direkt an die Pumpe an. Die Pumpe darf nur in Verbindung mit dem mitgelieferten Schaltkasten verwendet werden.
4. Stecken Sie den Netzstecker des Schaltkastens in eine ordnungsgemäß abgesicherte Netzsteckdose.

! WARNING

1. Prevent dry running of the pump! Before start-up the pump must be completely submerged in the conveyed medium.
2. Carefully read the instructions before starting or using the pump.
3. Do not under any circumstances connect a power supply cable directly to the pump! The pump may only be used in combination with the supplied control box.
4. Insert the mains plug of the control box into a properly fused mains socket.

! AVERTISSEMENT

1. Ne faites jamais fonctionner la pompe à sec ! La pompe doit être entièrement immergée dans le liquide à pomper avant d'être mise en service.
2. Lisez soigneusement la notice d'instructions avant de mettre la pompe en service et de l'utiliser.
3. Ne branchez en aucun cas la pompe directement sur le secteur. La pompe doit être utilisée exclusivement en combinaison avec le boîtier de commande fourni avec l'appareil.
4. Raccordez la fiche secteur du boîtier de commande à une prise de courant protégée selon les règles de l'art.

Dit plaatje wijst u op de volgende veiligheidsinstructies:

- Laat de pomp niet drooglopen! Voor het in gebruik nemen moet de pomp volledig zijn ondergedompeld in het pompmedium.
- De gebruiksaanwijzing voor het in gebruik nemen / gebruik van de pomp zorgvuldig doorlezen!
- Nooit een netsnoer direct op de pomp aansluiten. De pomp mag uitsluitend in combinatie met het meegeleverde schakelkastje worden gebruikt.
- Steek de netstekker van het schakelkastje in een volgens de voorschriften gezekeerd stopcontact.

! WARNING

1. Die Öleinfüllschraube darf bei laufendem Motor nicht abgeschraubt werden!
2. Beachten Sie, dass die Garantie verfällt, wenn die Pumpe ohne den mitgelieferten Schaltkasten betrieben wird.
3. Schalten Sie die Stromversorgung ab, wenn sich nach Anlaufen des Motors ein ungewöhnliches Betriebsverhalten zeigt (wie z. B. starke Vibrationen an der Pumpe oder Druckleitung, schwankende Fördermenge o. Ä.).

! WARNING

1. The oil filling screw must not be screwed off when the motor is operating!
2. Please note that the warranty will be voided if the pump is operated without the supplied control box.
3. Turn off the power supply if after start-up of the motor the pump shows an unusual operational behaviour (such as strong vibrations at the pump or pressure line, a fluctuating flow rate or similar).

! AVERTISSEMENT

1. La vis de remplissage d'huile ne doit pas être dévissée pendant que le moteur fonctionne.
2. Notez que la garantie est annulée si la pompe est utilisée sans le boîtier de commande fourni avec l'appareil.
3. Coupez l'alimentation électrique si vous constatez un comportement inhabituel après le démarrage du moteur (par exemple de fortes vibrations de la pompe ou de la conduite sous pression, des fluctuations de débit, etc.).

Schaltkasten
Control box

N L1 PE

blau blau blau blau blau blau blau blau blau blau
brown brown brown brown brown brown brown brown brown brown
schwarz schwarz schwarz schwarz schwarz schwarz schwarz schwarz schwarz schwarz

Dit plaatje wijst u op de volgende veiligheidsinstructies:

- De olievulplug mag niet worden losgeschroefd bij draaiende motor.
- Houd er rekening mee dat de garantie vervalt als de pomp wordt gebruikt zonder het meegeleverde schakelkastje.
- De stroomvoorziening uitschakelen als na het opstarten van de motor abnormaal gedrag ontstaat (bijv. sterke trillingen van de pomp of drukleiding, schommelende opbrengst, etc.).

TROTEC

**STEUERKASTEN FÜR EINPHASIGE ELEKTROMOTOREN
CONTROL BOX FOR S.P.H. ELECTRIC MOTORS
COFFRET DE COMMANDE POUR MOTOR MONOPH.**

	HP	0.25	0.33	0.5	0.75	1	1.25	1.5	1.75	2	3	V 220-240 Hz 50/60	IP44		
	KONDENSATOR/CAPACITOR/CONDENSATEUR														
	µF	12	16	20	22	25	27	30	35	40	45	50	55	62	70
WÄRMESCH.AMP./PROT.THERM./THERAMAL PROTEC.AMP															
	A	3	4	5	6	7	8	9	10	11	12	14	16	18	20

! ACHTUNG!!
TRENNEN SIE DIE STROMVERSORGUNG, BEVOR SIE DIE ABDECKUNG ÖFFNEN.

! ATTENZIONE!!
AVANT D'ENLEVER LE COUVERCLE COUPER L'ALIMENTATION ELECTRIC.

! CAUTION!!
BEFORE REMOVE THE COVER TAKE OFF THE ELECTRIC POWER.

Dit plaatje wijst u op de volgende veiligheidsinstructie:

- De stroomvoorziening scheiden, vóór het openen van de afdekking.

Restgevaaren



Waarschuwing voor elektrische spanning

Werkzaamheden aan elektrische onderdelen mogen alleen door een geautoriseerd gespecialiseerd bedrijf worden uitgevoerd!



Waarschuwing voor elektrische spanning

Voor alle werkzaamheden aan het apparaat de netstekker uit het stopcontact verwijderen!
Raak de netstekker niet aan met vochtige of natte handen.
De netstekker van het netsnoer uit het stopcontact trekken door de netstekker vast te pakken.



Waarschuwing

Van dit apparaat kunnen gevaren uitgaan als het ondeskundig of niet volgens het bedoeld gebruik wordt gebruikt door niet geïnstrueerde personen! Zorg dat wordt voldaan aan de persoonlijke kwalificaties!



Waarschuwing

Het apparaat is geen speelgoed en hoort niet in kinderhanden.



Waarschuwing

Verstikkingsgevaar!
Laat het verpakkingsmateriaal niet achteloos rondslingeren. Voor kinderen kan dit gevaarlijk speelgoed zijn.

Let op

Het apparaat kan beschadigd raken als het niet correct wordt opgeslagen of getransporteerd.
De informatie m.b.t. het transport en de opslag van het apparaat opvolgen.

Gedrag bij noodgevallen

1. Schakel het apparaat uit.
2. Scheid het apparaat van de netvoeding: De netstekker van het netsnoer uit het stopcontact trekken door de netstekker vast te pakken.
3. Sluit een defect apparaat niet opnieuw aan op de netaansluiting.

Oververhittingsbeveiliging

Het apparaat heeft een thermische beveiliging die bij oververhitting van het apparaat wordt geactiveerd en het apparaat uitschakelt.

Schakel het apparaat uit en laat het afkoelen. Zoek naar de oorzaak van de oververhitting. Blijft het probleem bestaan, neem dan contact op met de klantendienst.

Informatie over het apparaat

Beschrijving van het apparaat

Het apparaat TDP 5500 E, resp. TDP 7500 E is bijzonder geschikt voor het verpompen van helder water uit grote diepten, zoals waterputten en schachten.

Het apparaat is in staat elk uur maximaal 6000 l (TDP 5500 E) resp. 4800 l (TDP 7500 E) uit een werkdiepte van maximaal 20 op te pompen. Hierbij bereikt het apparaat een opvoerhoogte tot maximaal 58 meter (TDP 5500 E) resp. 93 meter (TDP 7500 E).

Het apparaat is uitgerust met een externe schakelkastje, zodat het apparaat op ieder moment buiten de installatielocatie kan worden bediend. De overbelastingsschakelaar beschermt het apparaat tegen beschadigingen door overbelasting.

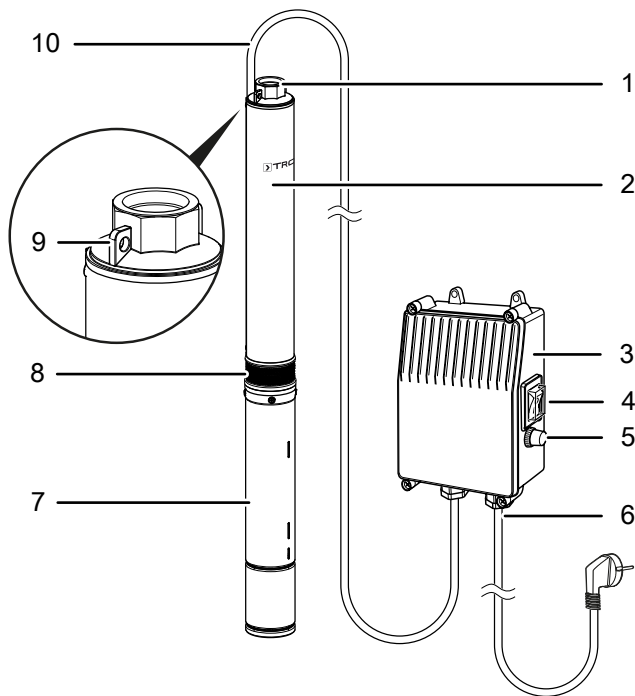
De watertemperatuur mag max. 35 °C zijn.



Info

De afbeeldingen in deze gebruiksaanwijzing tonen het apparaat TDP 5500 E als voorbeeld. De weergegeven bedieningsstappen en uitleg gelden ook voor het apparaat TDP 7500 E, mits niets anders is aangegeven.

Overzicht van het apparaat



Nr.	Aanduiding
1	Aansluiting drukleiding met 1 ¼"-binnendraad
2	Pomp
3	Schakelkastje
4	Aan- / uit-schakelaar met beschermende afdekking
5	Overbelastingsschakelaar met beschermende afdekking
6	Netsnoer
7	Motor
8	Vuilzeef
9	Ophangoog
10	Aansluitkabel schakelkastje

Transport en opslag

Let op

Het apparaat kan beschadigd raken als het niet correct wordt opgeslagen of getransporteerd.

De informatie m.b.t. het transport en de opslag van het apparaat opvolgen.

Transport

Vóór elk transport de volgende instructies opvolgen:

- De netstekker van het netsnoer uit het stopcontact trekken door de stekker vast te pakken.
- Gebruik de aansluitkabel niet als trektouw.
- Draag het apparaat niet aan de aansluitkabel of aan de slang.

Opslag

De volgende opslagcondities aanhouden als het apparaat niet wordt gebruikt:

- Het apparaat droog en tegen vocht en hitte beschermd opslaan.
- Het apparaat rechtopstaand en op een locatie die beschermd is tegen stof en direct zonlicht opslaan.
- Bescherm het apparaat indien nodig met een hoed tegen binnendringen van stof.
- Controleer of nog restwater aanwezig is in het apparaat en dit indien nodig aftappen, zodat roestvorming wordt voorkomen.
- Plaats de beschermkap de drukaansluiting, zodat het inwendige van het apparaat wordt beschermd tegen stof en vuil.

Gebruikt u het apparaat langere tijd niet, moet het na het laatste gebruik en voor elk nieuw gebruik grondig worden gereinigd. Door afzettingen en restanten kunnen opstartproblemen ontstaan.

Bij het weer in gebruik nemen te werk gaan volgens hoofdstuk inbedrijfstelling.

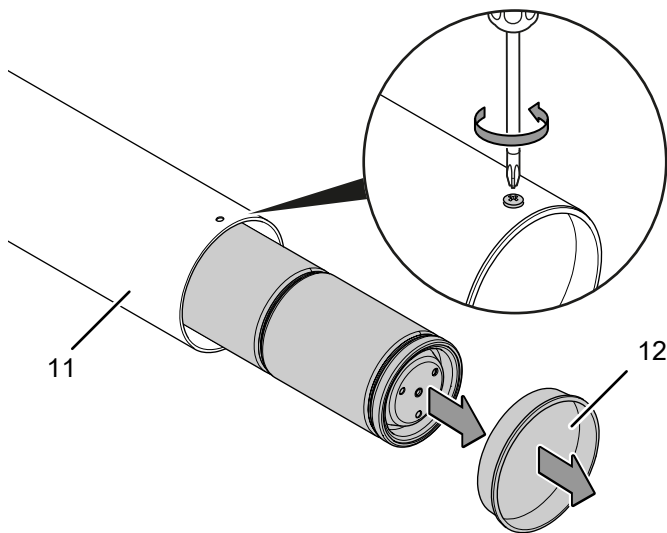
Montage en installeren

Leveromvang

- 1 x dompelpomp voor grote diepte
- 1 x schakelkastje
- 1 x handleiding

Apparaat uitpakken

1. Open de doos en het apparaat hieruit halen.
2. Verwijder de verpakking volledig van het apparaat.
3. Het apparaat bevindt zich in een extra koker (11) van karton. Een uiteinde hiervan is afgesloten met een vastgeschroefd deksel (12). De schroeven losdraaien met een geschikte schroevendraaier en het deksel (12) verwijderen.



4. Het apparaat voorzichtig uit de koker (11) van karton trekken.
5. Het netsnoer volledig afwikkelen. Controleer of het netsnoer niet is beschadigd en beschadig het niet bij het afwikkelen.

Inbedrijfstelling

Pijpleiding of slang aansluiten

U kunt het apparaat gebruiken met een slang of een pijpleiding. Het apparaat wordt vanuit de fabriek geleverd met een 1 ¼"-binnendraad.

Houd rekening met de aanwijzingen voor de waterafvoer:

- Het apparaat kan niet flexibel worden bewogen, als het wordt gebruikt met een starre pijpleiding.
- Houd er rekening mee dat de pompopbrengst bij toenemende hoogte van de drukleiding afneemt.

Let op

Moet een flexibele slang worden aangesloten als drukleiding, gebruik dan nooit een zuigslang of een niet drukbestendige slang. Gebruik uitsluitend drukbestendige slangen.

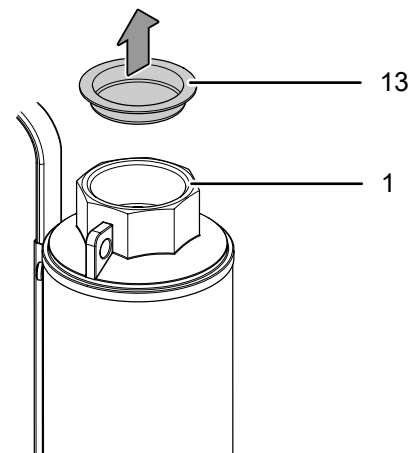
Drukleiding aansluiten



Waarschuwing

Zorg voor het vakkundig installeren van alle drukleidingonderdelen. Bij een ondeskundige montage of ongeschikte onderdelen, bestaat letselgevaar door het pompmedium onder druk.

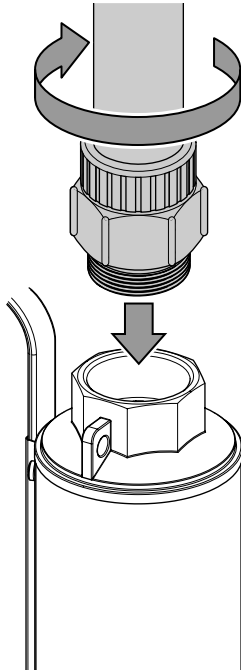
1. Verwijder de beschermkap (13) van de drukaansluiting (1).



Let op

Bewaar de beschermkap (13) van de drukaansluiting en gebruik deze om bij het opbergen van de pomp het inwendige van de pomp tegen stof en vuil te beschermen.

- De drukleiding aansluiten via een geschikte adapter (1 ¼"-binnendraad) bij de drukaansluiting (1). Gebruik hiervoor afdichttape (bijv. teflontape) bij de schroefdraadaansluiting van de drukleiding, om een lekdichte verbinding te waarborgen.



Schakelkastje installeren



Waarschuwing voor elektrische spanning

Werkzaamheden aan elektrische onderdelen mogen alleen door een elektromonteurs worden uitgevoerd!



Waarschuwing voor elektrische spanning

De stroomvoorziening scheiden, vóór het openen van de afdekking!



Waarschuwing voor elektrische spanning

Het apparaat mag niet worden gebruikt zonder schakelkastje (3).

- Zorg dat op de montagelocatie een met een 30 mA aardlekschakelaar gezekeerd stopcontact aanwezig is.
- Monteer het schakelkastje (3) op een geschikte locatie, op basis van de beschermingsgraad (beschermd tegen weersinvloeden, evenals spatwater, in een omgeving zonder overstromingsgevaar). Houd er rekening mee dat het schakelkastje nooit in een putschacht mag worden geïnstalleerd.
- Laat de aansluitkabel (10) volgens het schema in het hoofdstuk technische bijlagen in het schakelkastje (3) aansluiten door een elektromonteur.

Apparaat opstellen

De volgende aanwijzingen voor opstellen, resp. voor het inschakelen van het apparaat opvolgen:

- De schacht, resp. het boorgat moet verticaal verlopen, waarbij de schachtwanden geen uitstekende randen of uitspringende gedeelten mogen hebben.
- De schacht, resp. het boorgat moet minimaal een kantlengte, resp. een diameter van 110 mm hebben.
- Laat het apparaat niet onbewaakt draaien.
- Controleer of de slang resp. de pijpleiding correct is aangebracht.
- Zorg dat de aansluitkabel (10) niet onder trekbelasting staat en voldoende speling heeft.
- Zorg dat de netaansluiting overeenkomt met de specificaties in de technische gegevens.
- Controleer de correct toestand van het stopcontact. Het stopcontact moet voldoende afgezekerd zijn.
- Zorg dat nooit vocht bij de netstekker of het stopcontact kan komen. **Er bestaat gevaar voor een elektrische schok!**



Waarschuwing voor elektrische spanning

Er bestaat gevaar voor een elektrische schok bij het onderdempelen van het apparaat in het pompmedium. Voordat u het apparaat onderdempelt in het pompmedium, de volgende punten opvolgen:

- Zorg dat de stekker uit het stopcontact is verwijderd.
- Controleer de stekker, het netsnoer (6), evenals de aansluitkabel (10) op beschadigingen. Gebruik het apparaat nooit bij het constateren van schade aan stekker, netsnoer (6) of aansluitkabel (10).



Waarschuwing voor elektrische spanning

Elektrische schok door beschadigde aansluitkabel (10). Gebruik de aansluitkabel (10) nooit voor het neerlaten, vastzetten, positioneren of omhoog trekken van het apparaat. Gebruik uitsluitend een geschikt touw, bijv. nylon touw of staalkabel.



Waarschuwing

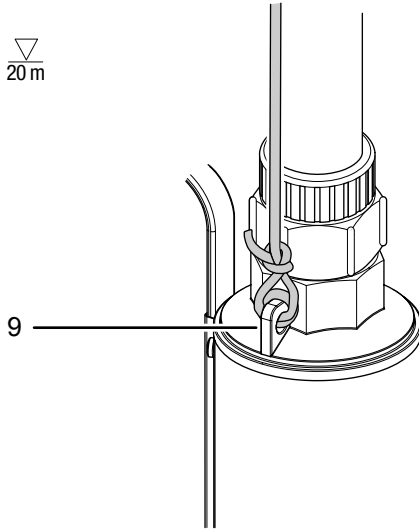
Er bestaat valgevaar in de schacht-, resp. boorgatopening.

Het apparaat zo opstellen dat de schacht-, resp. boorgatopening voor, tijdens en na het gebruik is gesloten, zodat het vallen door personen of dieren wordt verhinderd.

Let op

Op de bodem van oppervlaktewater kunnen in de loop van de tijd afzettingen zijn ontstaan. Om beschadiging van het apparaat te voorkomen, het niet volledig tot de bodem neerlaten. Een minimale afstand van 50 cm tot de bodem aanhouden.

1. Bevestig een geschikt touw, bijv. nylon touw of staalkabel, aan het ophangoog (9) op de bovenkant van het apparaat.



Installatie met de drukschakelaar TDP DS / TDP DSP (optioneel)



Waarschuwing voor elektrische spanning

Werkzaamheden aan elektrische onderdelen mogen alleen door een geautoriseerd gespecialiseerd bedrijf worden uitgevoerd!

Voor het in- en uitschakelen van de aangesloten pomp voor grote diepte, evenals de bewaking van de druk in de leiding, kan een installatie samen met de drukschakelaar TDP DS, resp. TDP DSP gebeuren.

Zie ook hoofdstuk Nabestelbare accessoires.

Toepassingsaanbeveling:

- Gebruik voor een permanente / locatiegebonden installatie de drukschakelaar TDP DS
- Gebruik voor een tijdelijke / locatie onafhankelijke installatie de drukschakelaar TDP DSP

2. Laat het apparaat langzaam aan het touw in het pompmedium zakken. Hierbij de volgende punten opvolgen:
 - ⇒ Het apparaat moet loodrecht in het pompmedium worden neergelaten.
 - ⇒ Het apparaat moet volledig in het pompmedium zijn ondergedompeld. Controleer daarom ook het waterpeil regelmatig, zodat het drooglopen van het apparaat wordt verhinderd.
 - ⇒ Een minimale afstand van 50 cm tot de bodem aanhouden (zie ook schematische weergave in het hoofdstuk technische bijlagen).
3. Bevestig het touw op een eenvoudig toegankelijke locatie, om het apparaat er indien nodig weer uit te kunnen trekken.

Bediening

Apparaat inschakelen

Nadat het apparaat, zoals in het hoofdstuk montage en in gebruik nemen is beschreven, klaar voor gebruik is opgesteld kan het worden ingeschakeld.



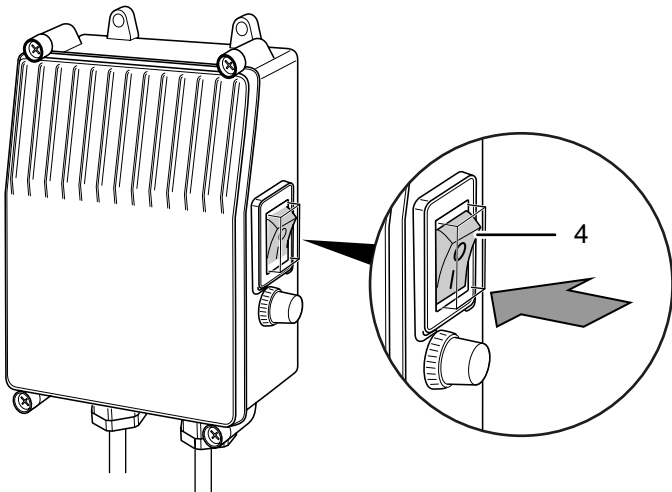
Waarschuwing voor elektrische spanning

Raak de netstekker niet aan met vochtige of natte handen.

Let op

Houd er rekening mee dat het apparaat is ontworpen voor max. 20 in- en uitschakelcycli per uur. Wacht minimaal 3 minuten voor het weer inschakelen.

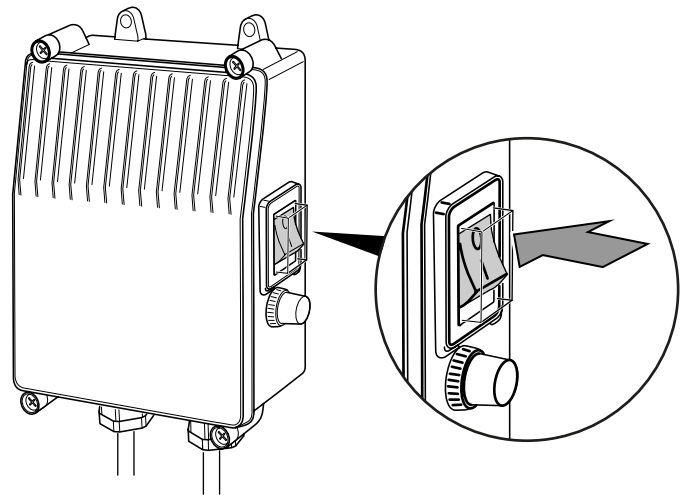
1. Steek de stekker in een voldoende afgezekerd stopcontact.
2. Het apparaat inschakelen, door de aan- / uit-schakelaar (4) in de stand **I** te zetten.



3. Controleer na het inschakelen regelmatig of het apparaat correct werkt. De stroomvoorziening uitschakelen als na het opstarten van de motor abnormaal gedrag ontstaat (bijv. sterke trillingen van de pomp of drukleiding, schommelende opbrengst, etc.). Bent u langere tijd niet in de buurt van het apparaat, onderbreek dan de stroomvoorziening van het apparaat.

Apparaat uitschakelen

1. Het apparaat uitschakelen, door de aan- / uit-schakelaar (4) in de stand **0** te zetten.



Buiten gebruik stellen



Waarschuwing voor elektrische spanning

Raak de netstekker niet aan met vochtige of natte handen.

1. Het apparaat uitschakelen, door de aan- / uit-schakelaar (4) in de stand **0** te zetten.
2. De stekker van het netsnoer uit het stopcontact trekken door de stekker vast te pakken.
3. Het apparaat er met het touw uit het pompmedium trekken.
4. De drukleiding losmaken.
5. Reinig het apparaat volgens het hoofdstuk onderhoud.
6. Het apparaat opslaan volgens het hoofdstuk opslag.

Nabestelbare accessoires



Waarschuwing

Gebruik alleen accessoires en hulpapparaten, die in de gebruiksaanwijzing zijn opgegeven. Het gebruik van andere dan in de handleiding aanbevolen gereedschappen of andere accessoires kan letselgevaar veroorzaken.

Accessoires	Artikelnummer
TDP DSP (met stopcontact)	4.610.000.291
TDP DS (zonder stopcontact)	4.610.000.290

Defecten en storingen



Waarschuwing voor elektrische spanning

Raak de netstekker niet aan met vochtige of natte handen.



Waarschuwing voor elektrische spanning

Werkzaamheden waarvoor het openen van het apparaat noodzakelijk is, mogen uitsluitend door geautoriseerde vakbedrijven of door Trotec worden uitgevoerd.

- Schakel het apparaat uit.
- De netstekker van het netsnoer uit het stopcontact trekken door de stekker vast te pakken.

Het apparaat is tijdens de productie meerdere keren op een goede werking getest. Mochten er desondanks storingen ontstaan, controleer het apparaat dan op basis van de volgende lijst.

Het apparaat start niet:

- Controleer de netaansluiting.
- Controleer het netsnoer en de stekker op beschadigingen.
- Controleer de afzekering van de gebouwinstallatie.
- Het apparaat is warmgelopen en de thermische beveiliging is geactiveerd.
Wacht in dit geval 10 minuten, voordat u het apparaat opnieuw start. Mocht het apparaat niet opstarten, laat dan een elektrische controle uitvoeren door gespecialiseerd bedrijf of door Trotec.
- De watertemperatuur is hoger dan 35 °C en de thermische beveiliging is geactiveerd.

Het apparaat draait, pompt echter geen water:

- Controleer of de vuilzeef (8) is verstopt en verwijder mogelijke verstoppingen.
- Controleer of het waterpeil te laag is of het apparaat niet volledig is ondergedompeld. Het apparaat indien nodig dieper onderdompelen in het water.
- Controleer of de gebruikte slangdiameter te gering is.
- Controleer of de slang geknikt of geblokkeerd is. Verwijder knikken en / of blokkades.

Het apparaat schakelt uit na een korte looptijd:

- Controleer het water op verontreinigingen. Bij een te sterke watervervuiling loopt het apparaat warm en schakelt het apparaat de thermische beveiliging het apparaat uit.
- Controleer of de watertemperatuur te hoog is. Het apparaat is mogelijk warmgelopen door een te hoge watertemperatuur en de thermische beveiliging is geactiveerd.
- Controleer de netaansluiting.
- Controleer het netsnoer en de stekker op beschadigingen.
- Controleer de afzekering van de gebouwinstallatie.

Pompopbrengst neemt af, resp. is te laag:

- Controleer of de vuilzeef (8) is verstopt en verwijder mogelijke verstoppingen.
- Controleer de slangdiameter en de opvoerhoogte. Een te grote opvoerhoogte bij een kleine slangdiameter kan leiden tot een afname van de pompopbrengst.
- Controleer of de slang geknikt of geblokkeerd is. Verwijder knikken en / of blokkades.

Let op

Wacht na alle onderhouds- en reparatiewerkzaamheden minimaal 3 minuten. Schakel het apparaat daarna weer in.

Werkt het apparaat na deze controles nog niet probleemloos:

Neem contact op met de klantendienst. Het apparaat indien nodig voor reparatie naar een geautoriseerd elektrotechnisch vakbedrijf of naar Trotec brengen.

Onderhoud

Werkzaamheden voor aanvang van het onderhoud



Waarschuwing voor elektrische spanning

Raak de netstekker niet aan met vochtige of natte handen.

- Schakel het apparaat uit.
- De netstekker van het netsnoer uit het stopcontact trekken door de stekker vast te pakken.

Aanwijzingen voor het onderhoud

Binnenin het apparaat bevinden zich geen door de gebruiker te onderhouden of smeren onderdelen.

Veiligheidssymbolen en plaatjes op het apparaat

Controleer regelmatig de veiligheidssymbolen en plaatjes op het apparaat. Vervang onleesbare veiligheidssymbolen!

Reiniging

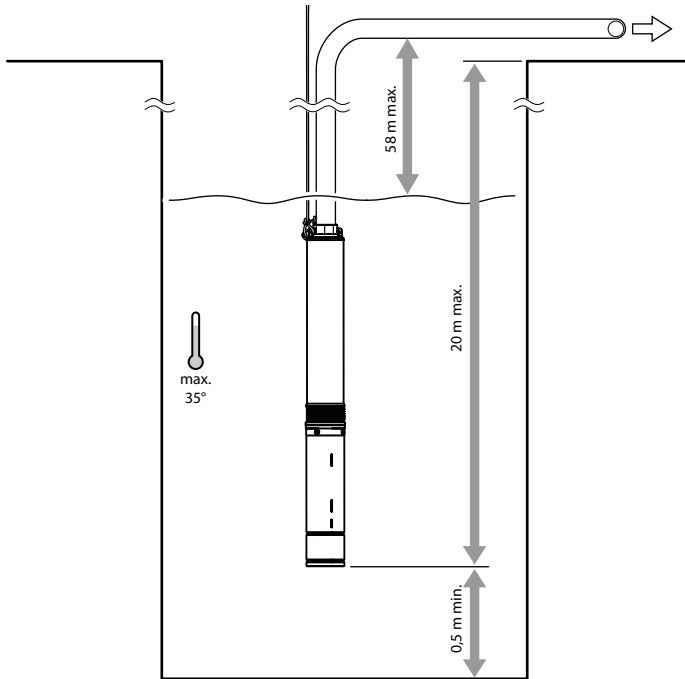
- Reinig het apparaat met een vochtige, zachte en pluisvrije doek. Zorg dat elektrische onderdelen niet in contact komen met vocht. Gebruik geen agressieve reinigingsmiddelen, zoals reinigingssprays, oplosmiddelen, alcoholhoudende reinigingsmiddelen of schuurmiddelen voor het bevochtigen van de doek.
- Het apparaat uitspoelen met handwarm schoon water.

Technische bijlagen
Technische gegevens

Parameter	Waarde	
Model	TDP 5500 E	TDP 7500 E
Pompopbrengst max.	100 l/min	80 l/min
Opvoerhoogte max.	58 m	93 m
Dompeldiepte max.	∇ 20 m	∇ 20 m
Toerental	2850 omw/min	2850 omw/min
Druk max.	5,8 bar	9,3 bar
Omgevingstemperatuur min.	0 °C	0 °C
Omgevingstemperatuur max.	35 °C	35 °C
Netaansluiting	220 V - 240 V ~ 50 Hz	220 V - 240 V ~ 50 Hz
Aantal fasen	1	1
Opgenomen vermogen, max.	1100 W	1500 W
Pompopbrengst max.	550 W	750 W
Beschermingsgraad pomp	IP68	IP68
Beschermingsgraad schakelkastje	IP44	IP44
Beschermingsklasse	I	I
Aansluittype	CEE 7/7	CEE 7/7
Kabellengte van schakelkastje	1,2 m	1,2 m
Kabellengte van de pomp	23 m	23 m
Boorgatdiameter min.	110 mm	110 mm
Minimale afstand tot de bodem	0,5 m	0,5 m
Schroefdraadaansluiting, binnendiameter	1 ¼"	1 ¼"
Afmetingen pomp (lengte x breedte x hoogte)	780 x 92 x 100 mm	930 x 92 x 100 mm
Gewicht pomp	13,5 kg	15,5 kg
Afmetingen schakelkastje (lengte x breedte x hoogte)	143 x 185 x 70 mm	143 x 185 x 70 mm
Gewicht schakelkastje	0,74 kg	0,74 kg
Eisen aan het pompmedium (water)		
Watertemperatuur max.	35 °C	
Deeltjesgrootte max.	2,3 mm	
Chloridegehalte max.	1,5 mg/l	
Zwavelkoolwaterstofgehalte max.	400 mg/l	
pH-waarde min.	6.5	
pH-waarde max.	8.0	

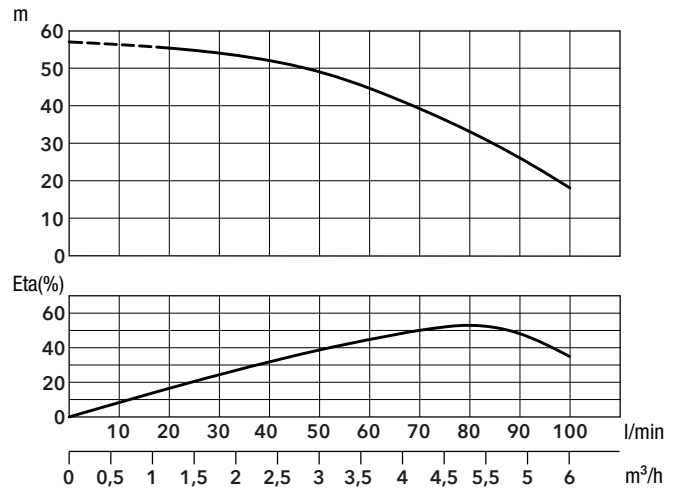
Schematische weergave

TDP 5500 E

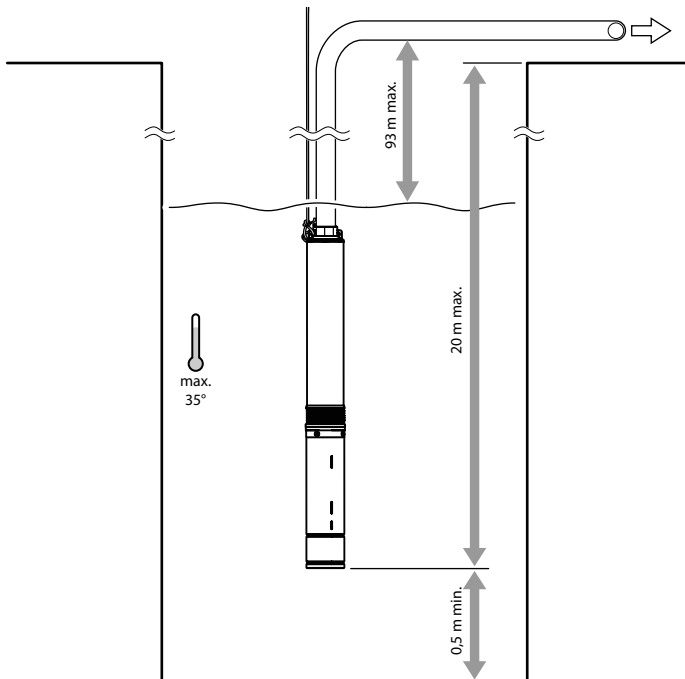


Capaciteitsgrafiek (opvoerhoogte / debiet)

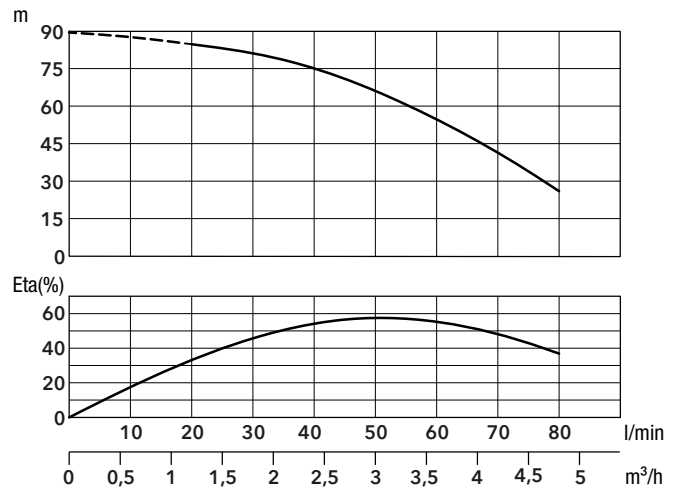
TDP 5500 E



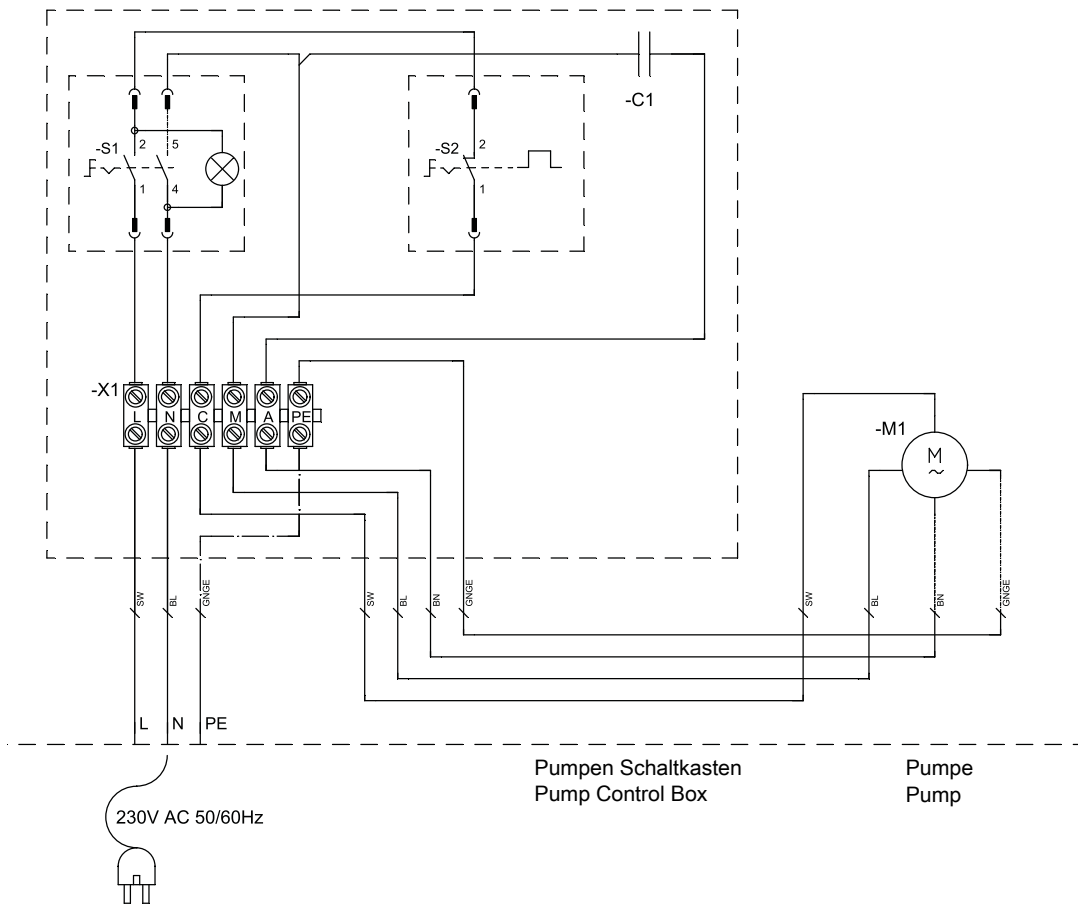
TDP 7500 E



TDP 7500 E



Aansluitschema



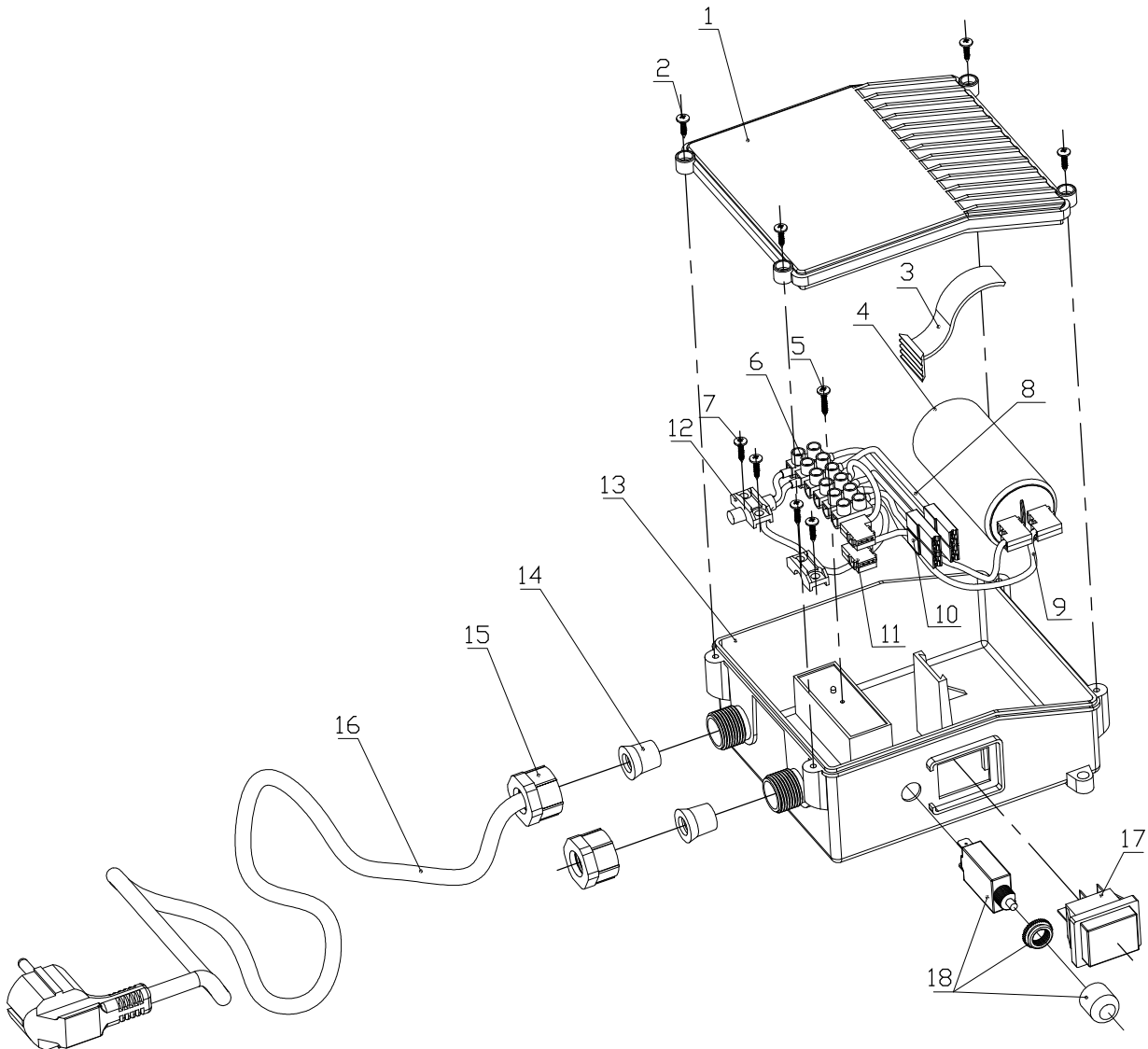
Aderkleuren / wire colors

- sw = zwart / black
- bn = bruin / brown
- rt = rood / red
- ge = geel / yellow
- bl = blauw / blue
- gng = groen geel / green yellow

Reserveonderdeeloverzicht en reserveonderdeellijst

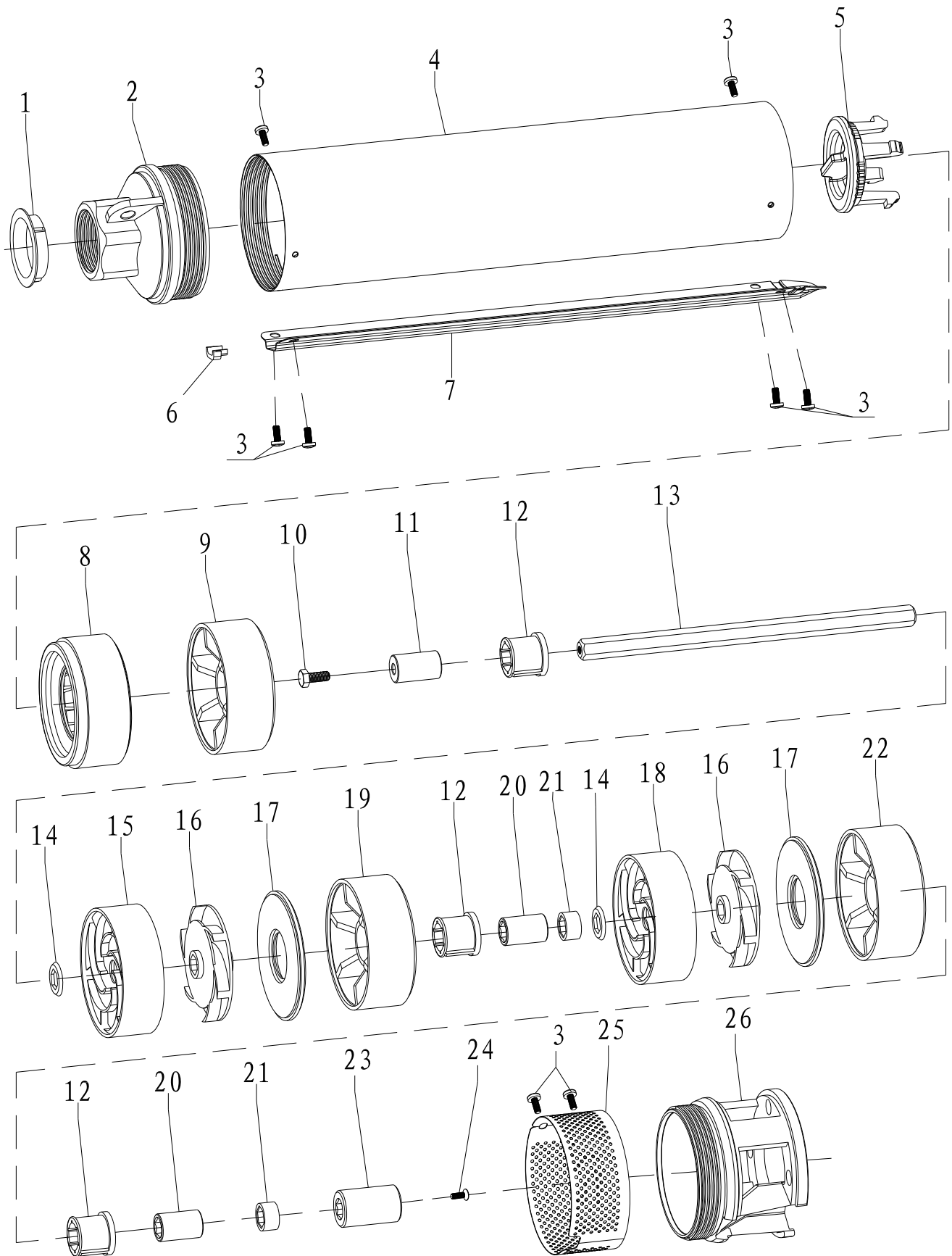
Opmerking: De positie nummers van de reserveonderdelen verschillen van de in de gebruiksaanwijzing gebruikte positie nummers van de onderdelen.

Schakelkastje



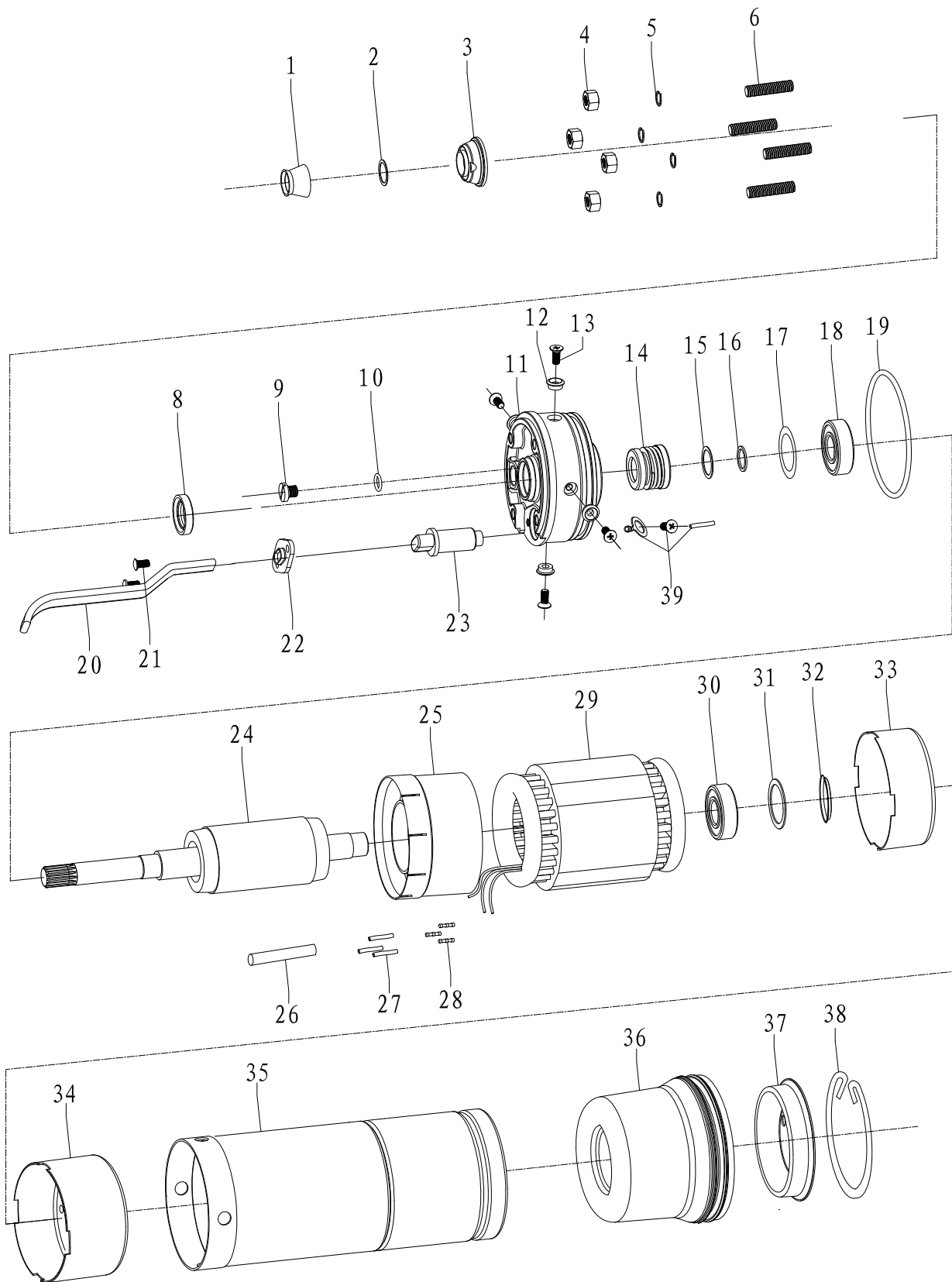
Nr.	Reserveonderdeel	Hoeveelheid	Nr.	Reserveonderdeel	Hoeveelheid
1	Control box cover	1	10	Lead wire dual with terminal	1
2	Screw	4	11	Lead wire with L terminal	1
3	Capacitor Holder	1	12	Impacted Block	2
4	Capacitor	1	13	Control box shell	1
5	Pan Head Screw	1	14	Line out Bushing	2
6	Junction	1	15	Impacted Ring	2
7	Truss Head Screw	4	16	Power cord	1
8	Lead wire with terminal	2	17	Power Switch	1
9	Lead wire with L terminal	2	18	Overload protector	1

Pomp



Nr.	Reserveonderdeel	Hoeveelheid	Nr.	Reserveonderdeel	Hoeveelheid
1	Outlet cover	1	14	Impeller gasket	8
2	Outlet	1	15	Diffuser	1
3	Screw M4X6	8	16	Impeller	8
4	Pump casing	1	17	Impeller cover	1
5	Check valve	1	18	Impeller sets	7
6	Cable sheath	1	19	Middle support	1
7	Cable guard	1	20	Lower sleeve	1
8	Guides	1	21	Plastic bushing	1
9	Upper support	1	22	Bottom support	1
10	Bolt M5X10	1	23	Coupling	1
11	Upper bearing	1	24	Screw M5X12	1
12	Rubber bearing	2	25	Mesh cover	1
13	Pump shaft	1	26	Inlet	1

Pompmotor



Nr.	Reserveonderdeel	Hoeveelheid	Nr.	Reserveonderdeel	Hoeveelheid
1	Rubber sleeve	1	21	Screw	2
2	Anti-sand washer	1	22	Cable guard	1
3	Anti-water cover	1	23	Plug	1
4	Hex nut	4	24	Stator	1
5	Spring washer	4	25	Upper bushing	1
6	Bolt6"X30	4	26	Fiberglass Sleeving	1
8	Framework oil seal	1	27	Hot-melt hose	3
9	Oil bolt	1	28	Terminal	3
10	O-Ring	1	29	Coil	1
11	Brass top chock	1	30	6203T bearing	1
12	Location washer	4	31	Bearing Gasket	1
13	Screw	4	32	Bottom chock gasket	1
14	Mechanical seal	1	33	Lower bushing	1
15	Flat gasket	1	34	Bottom chock	1
16	Flat gasket	1	35	Motor casing	1
17	Wave washer	1	36	Oil bag	1
18	6203 bearing	1	37	Base	1
19	O ring	1	38	Circlip	1
20	Motor cables	1	39	Grounding gasket	1

Recycling

De verpakkingsmaterialen altijd milieubewust en volgens de geldende lokale recyclingvoorschriften recyclen.



Het symbool met een doorgestreepte vuilnisbak op een elektrisch of elektronisch apparaat is afkomstig uit de richtlijn 2012/19/EU. Het geeft aan dat dit apparaat aan het eind van de levensduur niet mag worden weggegooid met het huishoudelijk afval. Voor kosteloze retournering zijn er inzamelpunten voor oude elektrische en elektronische apparaten bij u in de buurt. De adressen kunt u opvragen bij uw gemeente. Voor veel EU-landen kunt u zich via de website <https://hub.trotec.com/?id=45090> informeren over andere retourmogelijkheden. Anders graag contact opnemen met een in uw land goedgekeurd recyclingbedrijf voor afgedankte apparaten.

Door het gescheiden inzamelen van oude elektrische en elektronische apparaten worden recycling, materiaalhergebruik, resp. andere vormen van hergebruik van oude apparaten mogelijk gemaakt. Ook worden zo negatieve gevolgen bij de recyclen van de mogelijk in de apparaten opgenomen gevaarlijke stoffen voor het milieu en voor de menselijke gezondheid voorkomen.

Conformiteitsverklaring

Vertaling van de originele conformiteitsverklaring in het kader van de EG-Machinerichtlijn 2006/42/EG, bijlage II deel 1 paragraaf A

Wij, Trotec GmbH verklaren onder eigen verantwoordelijkheid, dat het hierna aangeduide product is ontwikkeld, geconstrueerd en geproduceerd in overeenstemming met de eisen van de EG-Machinerichtlijn in de versie 2006/42/EG.

Productmodel / product: TDP 5500 E
TDP 7500 E

Producttype: dompelpomp voor grote diepte

Bouwjaar vanaf: 2023

Van toepassing zijnde EU-Richtlijnen:

- 2011/65/EU
- 2012/19/EU
- 2014/30/EU
- 2015/863/EU

Toegepaste geharmoniseerde normen:

- EN 60335-1:2012/A15:2021

Toegepaste nationale normen en technische specificaties:

- EN IEC 55014-1:2021
- EN IEC 55014-2:2021
- EN IEC 61000-3-2:2019/A1:2021
- EN IEC 66035-2-41:2021/A11:2021
- EN 61000-3-3:2013/A2:2021
- EN 62233:2008

Samensteller en naam van gevolmachtigde voor de technische documentatie:

Trotec GmbH

Grebener Straße 7, D-52525 Heinsberg

Telefoon: +49 2452 962-400

E-mail: info@trotec.de

Plaats en datum van opstelling:

Heinsberg, 27.07.2023



Joachim Ludwig, bedrijfsleider

Trotec GmbH

Grebener Str. 7
D-52525 Heinsberg

☎ +49 2452 962-400

☎ +49 2452 962-200

✉ info@trotec.com

www.trotec.com