

TGP 1005 E / TGP 1005 ESF / TGP 4800 ESF

HU

EREDETI HASZNÁLATI
UTASÍTÁS FORDÍTÁSA
KERTI SZIVATTYÚ



Tartalomjegyzék

Tudnivalók ennek az útmutatónak a használatához	2
Biztonság	3
Információk a készülékről	6
Szállítás és tárolás	7
Szerelés és telepítés.....	7
Kezelés.....	10
Utánrendelhető tartozékok.....	10
Hibák és zavarok	11
Karbantartás	12
Műszaki függelék	13
Ártalmatlanítás	18
Megfelelőségi nyilatkozat	19

Tudnivalók ennek az útmutatónak a használatához

Jelképek



Figyelmeztetés villamos feszültségre

Ez a jelkép arra hívja fel a figyelmet, hogy villamos feszültség miatt személyek életét és egészségét fenyegető veszélyek állnak fenn.



Figyelmeztetés

Ez a figyelmeztetés közepes kockázati fokú veszélyeztetést jelöl, aminek - ha nem hárítja el - halálos kimenetelű vagy súlyos személyi sérülés lehet a következménye.



Vigyázat

Ez a figyelmeztetés alacsony kockázati fokú veszélyeztetést jelöl, aminek - ha nem hárítja el - csekély vagy mérsékelt személyi sérülés lehet a következménye.

Utalás

Ez a figyelmeztetés fontos információkra (pl. anyagi károokra) hívja fel a figyelmet, de nem utal veszélyeztetésekre.



Infó

Az ezzel a jelképpel megjelölt hivatkozások segítik Önt tevékenységeinek gyors és biztos végrehajtásában.



Tartsa be az utasítást

Az ezzel a jelképpel megjelölt hivatkozások arra hívják fel a figyelmet, hogy figyelembe kell venni az útmutatót.

Ennek az útmutatónak az aktuális változatát a következő linkről tudja letölteni:

TGP 1005 E



<https://hub.trotec.com/?id=44137>

TGP 1005 ESF



<https://hub.trotec.com/?id=47539>

TGP 4800 ESF



<https://hub.trotec.com/?id=47541>

Biztonság

Olvassa el gondosan ezt az útmutatót a készülék üzembe helyezése/használatára előtt és tartsa az útmutatót mindig a felállítási hely közvetlen közelében, ill. a készüléken!



Figyelmeztetés

Olvasson el minden biztonságtechnikai útmutatót és utasítást.

A biztonságtechnikai útmutató és utasítások betartásánál elkövetett mulasztások áramütést, tüzet és/vagy súlyos sérülést okozhatnak.

Őrizze meg a biztonságtechnikai útmutatót és utasítást a későbbiekre is.

Ezt a készüléket akkor használhatják gyermekek 8 éves kortól felfelé, valamint csökkent fizikai, szenzorikus vagy mentális képességű vagy tapasztalattal és tudással nem rendelkező személyek, ha felügyelet alatt vannak, vagy a készülék biztonságos használatáról oktatást kaptak és a használatból eredő veszélyeket megértették.

Gyermekeknek nem szabad játszani a készülékkel.

A tisztítást és a felhasználói karbantartást nem végezhetik gyermekek felügyelet nélkül.



Általános biztonságtechnikai útmutató

- Ne üzemeltesse és ne állítsa fel a készüléket robbanásveszélyes helyiségekben vagy területeken.
- Ne üzemeltesse a készüléket agresszív atmoszférában.
- Ellenőrizze minden használat előtt a készüléket, annak tartozékait és csatlakozórészeit, hogy vannak-e sérülések rajtuk. Ne használjon meghibásodott készüléket vagy alkatrészeket.
- Karbantartási, ápolási vagy javítási munkák előtt úgy húzza ki a hálózati csatlakozókábelt a dugaszolóaljzatból., hogy a csatlakozódugónál fogja meg.
- Felállításkor tartsa be a minimális távolságot falaktól és tárgyaktól, valamint a tárolási és üzemeltetési feltételeket, a Műszaki függelék szerint.
- Ne távolítson el biztonsági jelöléseket, matricákat vagy címkéket a készülékről. Tartsa a biztonsági jelöléseket, matricákat és címkéket olvasható állapotban.



Általános biztonságtechnikai útmutató – Elektromos biztonság

- A készülék táplálását legfeljebb 30 mA méretezési hibaáramú hibaáram-védőberendezéssel (RCD) kell kialakítani.
- Gondoskodjon arról, hogy minden, a készüléken kívül található villamos kábel védve legyen a sérülésektől (pl. állatoktól). Ne használja soha a készüléket, ha a villamos kábel vagy a hálózati csatlakozó sérült!
- A hálózati csatlakozásnak meg kell felelnie a Műszaki függelék adatainak.
- Dugja a hálózati csatlakozódugót szabályszerűen biztosított dugaszolóaljzatba.
- Kapcsolja ki a készüléket és távolítsa el a hálózati csatlakozókábelt a dugaszolóaljzatból, ha nem használja a készüléket.
- Ne használja soha a készüléket, ha sérülést állapít meg a hálózati csatlakozódugón vagy -kábelben. Ha megsérül a készülék hálózati csatlakozókábele, veszélyek elkerülése érdekében a gyártóval vagy vevőszolgálatával vagy hasonlóan képzett személlyel ki kell cseréltetni. A meghibásodott hálózati csatlakozókábelek komoly veszélyt jelentenek az egészségre!
- Elárasztás veszélye esetén a dugaszoló összeköttetéseket elárasztás ellen védett területen kell elhelyezni. **Áramütés veszélye áll fenn!**
- Ügyeljen arra, hogy a hálózati feszültség megegyezzen az adattábla adataival.
- Minden villamos szerelést szakemberrel végeztesen a nemzeti előírások és a készülékspecifikus követelmények szerint.
- Úgy húzza ki a hálózati csatlakozókábelt a dugaszolóaljzatból, hogy a csatlakozódugónál fogja meg.
- Védje a hálózati csatlakozóvezetékét hőtől, olajtól és éles szélektől. Ügyeljen arra, hogy a hálózati csatlakozóvezeték ne legyen összenyomva, megtörve vagy más mechanikus igénybevételeknek kitéve.
- Csak olyan hosszabbítókábeleket használjon, amelyek a készülék csatlakozóvezetékének figyelembevételével fröccsenő víz ellen védettek és szabadban történő használatra szolgálnak. Használat előtt mindig tekerje le a teljes kábelt a kábeldobról. Ellenőrizze, hogy sérült-e a kábel. Kültéri használatra nem engedélyezett hosszabbítókábelek alkalmazása áramütés okozta sérülésekhez vezethet.
- A készüléken végzendő minden munka előtt, a vízrendszer tömítetlenségei esetén, munkaszünetekben és használati szünet esetén húzza ki a hálózati csatlakozódugót a hálózati dugaszolóaljzatból.

**Általános biztonságtechnikai útmutató – Személyi biztonság**

- Sohasem üzemeltesse a készüléket, ha személyek vagy állatok tartózkodnak a vízben, ill. a szállító közegben, vagy ahhoz hozzáférést kaphatnak. **Áramütés veszélye áll fenn!**
- Ne dugjon soha tárgyakat vagy végtagokat a készülékbe.
- A készülék nem játék. Gyermekeket és állatokat tartson távol tőle.

**Készülék-specifikus biztonsági útmutató kerti szivattyúkhöz**

- Semmi esetre ne állítsa fel a készüléket nedves aknában, mert zárlatveszély, valamint korrózió következtében károk veszélye áll fenn!
- Kérjük, vegye figyelembe, hogy a készülék folyamatos üzemre nem alkalmas (pl. vízkeringetéshez kerti tavakban). Rendszeresen ellenőrizze a készülék kifogástalan működését.
- Ne hordozza vagy rögzítse a készüléket a hálózati csatlakozóvezetéknél vagy a tömlőnél fogva.
- A készülék működése közben telepítés után szabadon hozzáférhetőnek kell lennie a hálózati csatlakozódugónak.
- Áramütés elleni védelemként viseljen szilárd lábbelit.
- Mielőtt üzembe helyezi a készüléket, szakemberrel vizsgálta át a következőket:
 - a földelésnek, nullavezetőnek és a hibaáram-védőáramkörnek meg kell felelni a nemzeti előírásoknak és kifogástalanul működni kell,
 - a villamos dugaszoló összeköttetések védelme nedvesség ellen.
- Védje készülékét a faggal szemben.
- Soha ne működtesse a készüléket esőben és tartsa távol külső befolyásoktól, például nedvességtől vagy fagytól. Tartsa szárazon különösen az elektromos csatlakozásokat és figyeljen arra, hogy ezek elárasztás ellen védett területen legyenek.
- Soha se működtesse a készüléket száraz állapotban vagy zárt szívóvezetékekkel. A szívóvezeték szívónyílásának mindig a szállított közegben kell lennie.
- Ne használja a készüléket fagyban, valamint 40 °C fölötti hőmérsékletnél.
- Ne szivattyúzzon 35 °C fölötti hőmérsékletű vagy szennyezett szállítandó közegeket. Szennyezett szállítandó közegek szállítása a készülék károsodásához vezethet.
- Semmi esetre ne szállítson vagy szivattyúzzon sós vizet, agresszív folyadékokat (lúgokat, savakat stb.), éghető vagy robbanásveszélyes folyadékokat (petróleum, benzin stb.) vagy élelmiszereket (ivóvíz stb.).

- Sérülésveszély forró víz miatt. Működés közben a készülékben lévő víz felmelegedhet és így személyi sérülést okozhat.
- Használat előtt rendszeresen vizsgálja át a készüléket a sérüléseket. Ennek keretében különösen a hálózati kábelt és a dugót vizsgálja. Sérülések vagy korlátozások esetén a készüléket nem szabad tovább használni, mielőtt megtörtént szakemberű javítása. Ehhez csak eredeti tartalékalkatrészeket szabad használni.
- Ne használja a készüléket ivóvízellátásra és ne építse be ivóvíz körbe. Emellett vegye figyelembe a víz-, ill. szennyvízhatóságok helyi előírásait.
- Ne működtesse a készüléket 10 percnél tovább zárt nyomóvezetékekkel.

Rendeltetés szerű használat

A készülék tiszta víz szállítására szolgál használati vízként házi és kerti felhasználásra.

A készülék a következő szállítandó közegekhez használható:

- Kútvíz
- esővíz esővízgyűjtő tartályokból vagy ciszternákból
- víz tavakból és patakokból (megfelelő előszűrővel)

A készülék a következő alkalmazási területekhez alkalmas:

- kertek és zöldes ágyások öntözése
- gyepöntöző berendezések működtetése
- használati vízellátás a házban és kertben

A víz hőmérséklet nem lehet 35 °C fölött.

A rendeltetés szerű használattól eltérő más alkalmazás helytelen alkalmazásnak számít.

Észszerűen előre látható helytelen alkalmazás

- A készülék nem alkalmas folyamatos üzemre (pl. keringető szivattyúként tavakhoz).
- A készülék használata uszodákban / úszómedencékben nem engedélyezett.
- A készülék nem alkalmas meglévő vízvezeték-hálózatok nyomásának fokozására.
- A készülék nem alkalmas ivóvíz szállítására.
- A készüléket nem szabad alkalmazni agresszív, koptató, maró, éghető vagy robbanásveszélyes szállító közegekkel, pl.:
 - sós víz
 - homokos víz
 - élelmiszer
 - tisztítószer
 - üzemanyagok (pl. benzin, gázolaj)
 - olajok
 - zsírok
 - petróleum
 - nitrohígító
 - szennyvíz WC-ből vagy vizeldéből
- A készüléket nem szabad fagy esetén üzemeltetni.
- A készülék önhatalmú szerkezeti megváltoztatása, valamint a rá- és átépítés tilos.

Személyi képesítés

Azoknak a személyeknek, akik ezt a készüléket használják:

- tudatában kell lenniük azoknak a veszélyeknek, amelyek elektromos készülékekkel nedves környezetben végzett munka során keletkeznek.
- el kellett olvasniuk és meg kellett érteniük az útmutatót, különösen a biztonságra vonatkozó fejezetet.

Biztonsági jelölések és táblák a készüléken

Utalás

Ne távolítson el biztonsági jelöléseket, matricákat vagy címkéket a készülékről. Tartsa a biztonsági jelöléseket, matricákat és címkéket olvasható állapotban.

A készüléken a következő biztonsági jelöléseket és táblákat helyeztük el:



Tartsa be az utasítást

Az ezzel a jelképpel megjelölt hivatkozások arra hívják fel a figyelmet, hogy figyelembe kell venni a használati utasítást.



Figyelmeztetés villamos feszültségre

Az ezzel a jelképpel megjelölt hivatkozások arra hívják fel a figyelmet, hogy villamos feszültség miatt személyek életét és egészségét fenyegető veszélyek állnak fenn.



A hálózati csatlakozódugót ne a hálózati kábelnél fogva húzza ki

Ez a szimbólum arra hívja fel a figyelmet, hogy nem szabad a hálózati csatlakozódugót a hálózati kábelnél fogva kihúzni hálózati dugaszolóaljzattól.



Nem lehetnek emberek a vízben

Ez a szimbólum arra hívja fel a figyelmet, hogy nem szabad üzemeltetni a készüléket, ha személyek vagy állatok vannak a vízben.



L_{WA} hangteljesítményszint adat dB-ben

Az ezzel a jelképpel megjelölt hivatkozások mutatják az L_{WA} hangteljesítményszintet dB-ben.

Egyéb veszélyek



Figyelmeztetés villamos feszültségre

Csak meghatalmazott szaküzem végezhet munkát az elektromos alkatrészekben!



Figyelmeztetés villamos feszültségre

A készüléken végzett minden munka előtt távolítsa el a hálózati csatlakozódugót a dugaszolóaljzattól! Ne érintse meg a hálózati csatlakozódugót nedves vagy vizes kézzel.

Úgy húzza ki a hálózati csatlakozókábelt a dugaszolóaljzattól, hogy a csatlakozódugónál fogja meg.



Figyelmeztetés

A készülék veszélyt jelenthet, ha nem betanított személyek szakszerűtlenül vagy nem a rendeltetésének megfelelően használják! Vegye figyelembe a személyi képesítéseket!



Figyelmeztetés

A készülék nem játékszer és gyermekek kezébe nem való.



Figyelmeztetés

Fulladásveszély!

Ne hagyja a csomagolóanyagot gondatlanul szanaszét heverni. Gyermekek kezében veszélyes játékszerré változhat.

Utalás

Ha a készüléket szakszerűtlenül tárolja vagy szállítja, a készülék megsérülhet.

Vegye figyelembe a készülék szállítására és tárolására vonatkozó információkat.

Utalás

Ne üzemeltesse a készüléket az előtétzsűrő behelyezése nélkül! Előtétzsűrő nélkül erősen elszennyeződik a készülék belseje, ezáltal csökkenhet a teljesítmény és a készülék rongálódhat.

Magatartás vészhelyzetben

1. Kapcsolja ki a készüléket.
2. Válassza le a készüléket a hálózatról: úgy húzza ki a hálózati csatlakozókábelt a dugaszolóaljzathoz, hogy a csatlakozódugónál fogja meg.
3. Meghibásodott készüléket ne csatlakoztasson ismét a hálózatra.

Túlmelegedés-védelem

A készülék hővédelmi kapcsolóval rendelkezik, ami túlmelegedés esetén működésbe lép és a készülék lekapcsol.

Kapcsolja ki a készüléket és hagyja lehűlni. Keresse meg a túlmelegedés okát. Ha a probléma továbbra is fennáll, forduljon a vevőszolgálathoz.

Információk a készülékről

Készülék-leírás

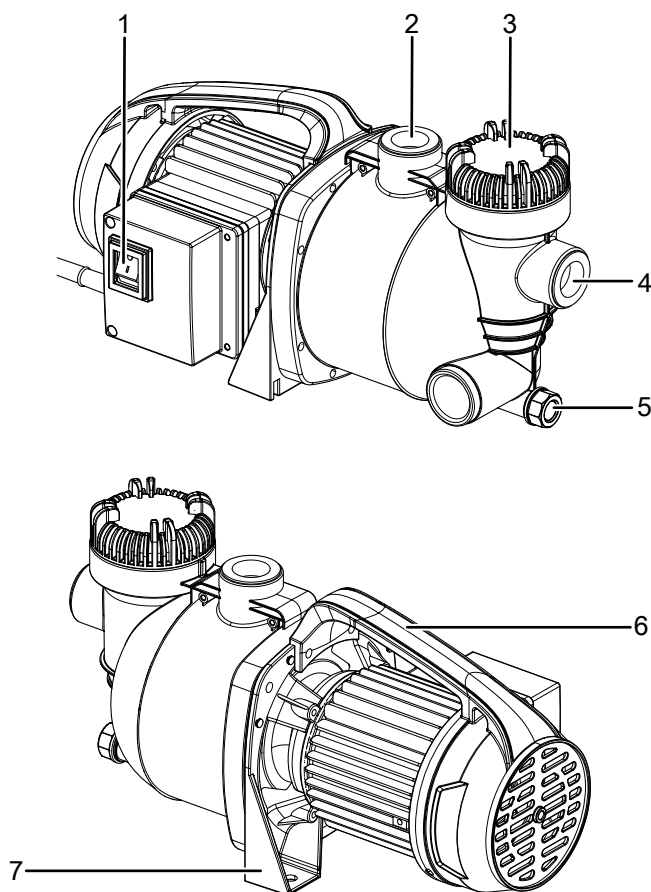
A készülék használati víz szállítására szolgál háztartási és kerti célra.

A készülék képes arra, hogy kutakból, esővízgyűjtő hordókból vagy ciszternákból tiszta vizet szívjon akár 7 m mélységből, és akár 42 m (TGP 1005 E és TGP 1005 ESF), ill. 48 m (TGP 4800 ESF) magasságba szállítson.

A víz hőmérséklet max. 35 °C lehet.

Tartós telepítéshez a készülék tartólabakkal rendelkezik fűrt lyukakkal, ezek segítségével az alapfelületre csavarozható. A készülék a vízbetöltő csonton át vízzel feltölthető, ill. a vízleeresztő csonton át újra leüríthető.

Készülék bemutatása



Sz.	Megnevezés
1	be-/kikapcsoló védőburkolattal
2	nyomóvezeték csatlakozó 1"-os belső menettel
3	vízbetöltő csont/előtétiszűrő
4	szívóvezeték csatlakozó 1"-os belső menettel
5	vízleeresztő csontk zárócsavarral
6	szállítófogantyú
7	tartóláb (fűrt lyukakkal)

Szállítás és tárolás

Utalás

Ha a készüléket szakszerűtlenül tárolja vagy szállítja, a készülék megsérülhet.

Vegye figyelembe a készülék szállítására és tárolására vonatkozó információkat.

Szállítás

A készülék a könnyebb szállítás érdekében fogantyúval van ellátva.

Tartsa be a következő utasításokat minden szállítás **előtt**:

- Úgy húzza ki a hálózati csatlakozókábelt a dugaszolóaljzatból, hogy a csatlakozódugónál fogja meg.
- Úgy hordozza a készüléket, hogy kizárólag a szállítófogantyút használja.
- Ne hordozza a készüléket a hálózati csatlakozókábelnél vagy a tömlőnél fogva.

Tárolás

Ha nem használja a készüléket, tartsa be a következő tárolási feltételeket:

- A készüléket száraz és fagytól és hőségtől védett helyen tárolja.
- A készüléket álló helyzetben, portól és közvetlen napsugárzástól védett helyen tárolja.
- Óvja meg a készüléket szükség esetén egy burkolattal a por behatolása ellen.
- Ellenőrizze, hogy van-e még maradék víz a készülékben, és rozsdásodás megakadályozására ürítse ki a vízleeresztő csonkon (5) át.
- Tegye a védősapkákat a nyomó- és szívócsatlakozóra a készülék belsejének por és szennyeződés elleni védelmére.

Ha a készüléket hosszabb ideig nem használja, az utolsó alkalmazás után és minden visszaindítás előtt alaposan meg kell tisztítani. Lerakódások és maradványok következtében indítási nehézségek léphetnek fel.

Újbóli használatbavételhez az Üzembe helyezés fejezet szerint járjon el.

Szerelés és telepítés

Szállítási terjedelem

- 1 x kerti szivattyú
- 1 x szűrő (előre szerelt)
- 1 x feszítőkulcs vízbetöltő csonkhoz/előtétszűrőhöz
- 1 x útmutató

Készülék kicsomagolása

1. Nyissa ki a karton és vegye ki a készüléket.
2. Távolítsa el a készülékről teljesen a csomagolást.
3. Tekerje teljesen le a hálózati kábelt. Ügyeljen arra, hogy a hálózati csatlakozókábel ne legyen sérült és ne sértse meg Ön se a letekerésnél.

Üzembe helyezés

Felállítás



Figyelmeztetés villamos feszültségre

Semmi esetre ne állítsa fel a készüléket nedves aknákban. Zárlatveszély áll fenn!

Utalás

A készülék nedves aknákban történő felállítása korrózió miatt a készülék károsodásához vezethet!

Válasszon a készülékhez alkalmas telepítési helyet. Ez tegyen eleget a következő szempontoknak:

- A felállítási hely időjárási befolyások és nedvesség ellen védett.
- Az alapfelület vízszintes és sík.
- A felállítási hely képes megtartani a készülék saját súlyát, valamint a szállított mennyiség súlyát.

Tartós telepítés esetén a készülék a tartólábaknál (7) fogva az alapfelülethez csavarozható.

A cső- vagy tömlővezeték csatlakoztatása

A készüléket vagy tömlővezetékekkel, vagy csővezetékekkel működtetheti. A készüléket gyárilag 1"-os belső menettel szállítjuk.

Ehhez tartsa be a következő utasításokat:

- Nem lehet flexibilisen mozgatni a készüléket, ha fix csővezeték használnál.
- Olyan nyomóvezeték, valamint szívóvezeték használjon, melyek átmérője megfelel legalább a csatlakozók méretének. Ennél kisebb átmérő nyomásvesztést okoz és így a szállított mennyiség csökkenéséhez vezet.
- Minél kisebb a nyomóvezeték, valamint a szívóvezeték szállítási magassága annál nagyobb a szállított mennyiség.
- Csatlakoztatott tartozékok nyomásvesztés miatt csökkenthetik a szállított mennyiséget.

Flexibilis tömlővezetékek csatlakoztatása esetén tartsa be ezenkívül a következő utasításokat:

Utalás

Ha nyomóvezetéként flexibilis tömlőt szeretne csatlakoztatni, semmi esetre ne használjon szívótömlőt vagy nem nyomásálló tömlőt. Kizárólag nyomásálló tömlőket alkalmazzon.

Utalás

Ha szívóvezetéként flexibilis tömlőt szeretne csatlakoztatni, kizárólag vákuumálló szívótömlőket használjon.

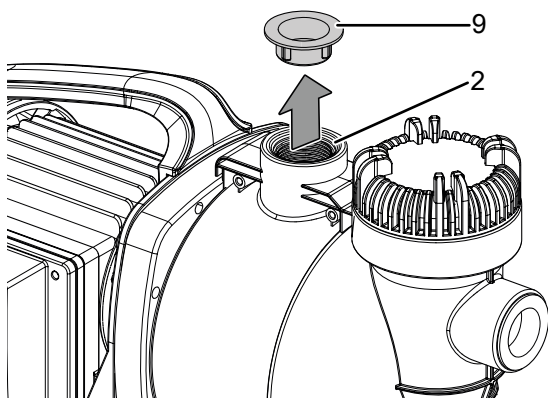
A nyomóvezeték csatlakoztatása



Figyelmeztetés

Ügyeljen a nyomóvezeték részeinek szakszerű szerelésére. Szakszerűtlen szerelés vagy alkalmatlan elemek használata esetén a nyomás alatt álló szállított közeg miatt sérülés veszély áll fenn.

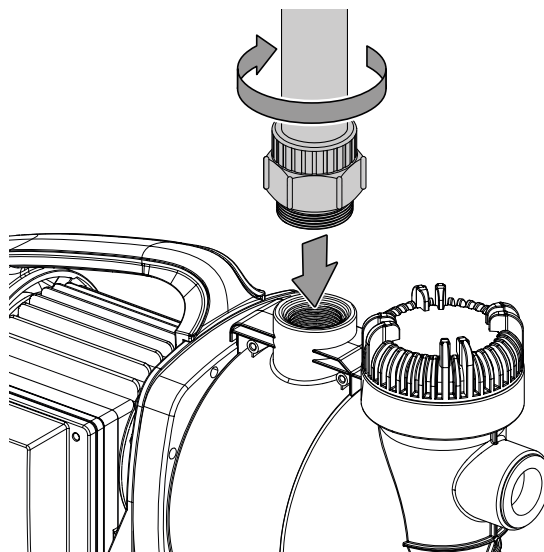
1. Vegye le a védősapkát (9) a nyomócsatlakozóról (2).



Utalás

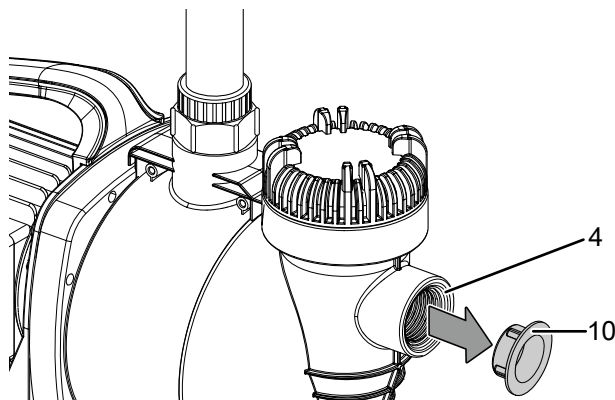
Őrizze meg a nyomócsatlakozó zárósapkáját és ezt használja raktározás közben a készülék belsejébe por és szennyeződés bejutásának megakadályozására.

2. Csatlakoztassa a nyomóvezetékét a nyomócsatlakozásra (2). Ehhez tömör összeköttetés biztosításához használjon a nyomóvezeték menetes csatlakozójára tekert tömítőszalagot (pl. teflonszalagot).



A szívóvezeték csatlakoztatása

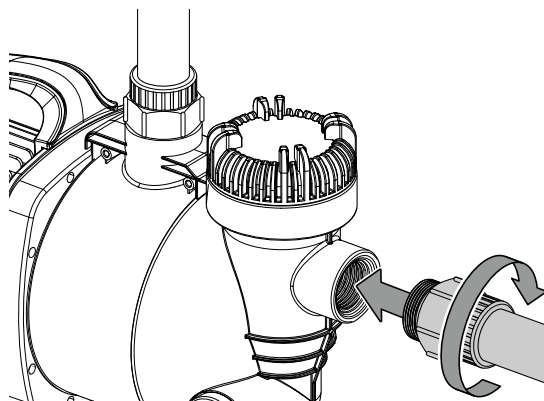
1. Vegye le a védősapkát (10) a szívócsatlakozóról (4).



Utalás

Őrizze meg a szívócsatlakozó zárósapkáját és ezt használja raktározás közben a készülék belsejébe por és szennyeződés bejutásának megakadályozására.

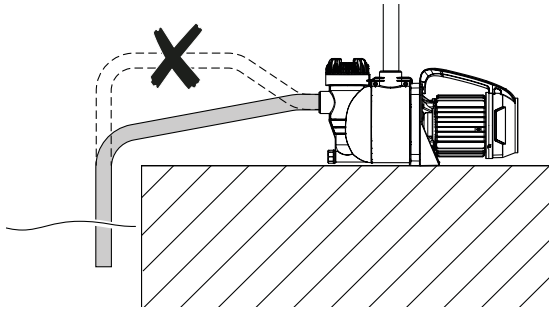
2. Csatlakoztassa a szívóvezetékét a szívócsatlakozásra (4).



3. Merítse be a szívóvezeték szívónyílását a vételezési helyen és ügyeljen arra, hogy mindig elegendő víz fedje.

Utalás

Ügyeljen arra, hogy a szívóvezeték mindig emelkedve haladjon. A szívóvezeték magasabb pontjain buborék képződhet és a készülék szárazonfutásához vezethet.



Utalás

A vizek alján az idő teltével lerakódások keletkezhetnek. A készülék károsodásának megelőzése érdekében ne engedje egészen az aljig a szívóvezetékét, ill. megfelelő előtétiszűrőt használjon visszafolyásgátlóval a szívóvezetéteken. Ezzel az újraszívási időt szintén csökkenti.

A készülék feltöltése vízzel

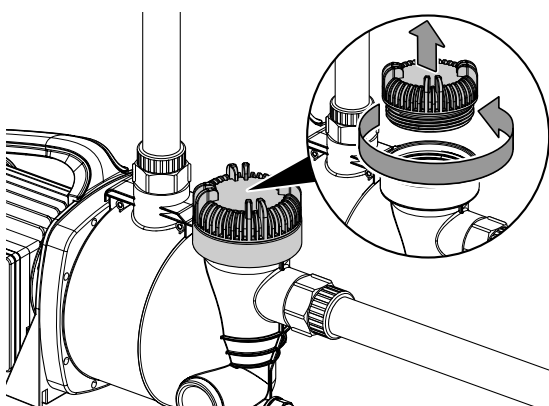


Figyelmeztetés villamos feszültségre

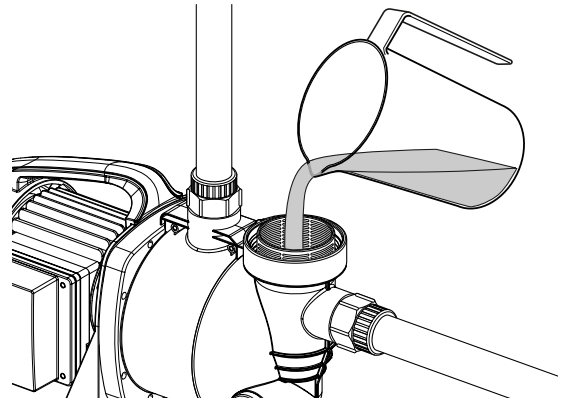
A készülék vízzel való feltöltése közben áramütés veszélye áll fenn.

A készülék feltöltése előtt mindig győződjön meg róla, hogy ki van húzva a hálózati dugó.

1. Oldja a feszítőkulccsal a zárócsavart a vízbetöltő csomagon (3) és csavarozza le.



2. Töltse fel a készüléket a vízbetöltő csomagon (3) át pereméig a szállított közeggel. A csatlakoztatott szívóvezeték szintén legyen teljesen feltöltve a szállított közeggel.



3. Csavarozza vissza a zárócsavart a vízbetöltő csomagra (3). Közben ügyeljen a zárócsavar szilárd rögzítésére és húzza meg a feszítőkulccsal.

A nyomóvezeték légtelenítése

Vegye figyelembe a következő tudnivalókat a készülék légtelenítése, ill. bekapcsolása előtt:

- Győződjön meg róla, hogy a hálózati csatlakozás megegyezik a műszaki adatokkal.
- Vizsgálja át a hálózati dugaszolóaljzat kifogástalan állapotát. A hálózati dugaszolóaljzatot elegendően biztosítani kell.
- Biztosítsa, hogy soha ne érje nedvesség a hálózati csatlakozódugót vagy a hálózati dugaszolóaljzatot.

Áramütés veszélye áll fenn!

- Ellenőrizze, hogy szabályosan megtörtént-e a nyomó- és szívóvezeték felszerelése.
1. Nyissa a nyomóvezetékre csatlakoztatott összes fogyasztót a nyomóvezeték légtelenítéséhez.
 2. Kapcsolja be a készüléket a Kezelés fejezetben leírtak szerint és várjon addig, amíg a készülék felszívja a vizet, ill. víz folyik a fogyasztókból.

Kezelés

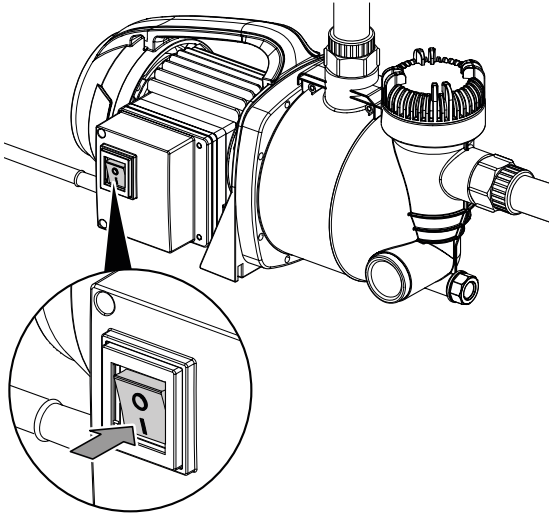


Figyelmeztetés villamos feszültségre

Ne érintse meg a hálózati csatlakozódugót nedves vagy vizes kézzel.

A készülék bekapcsolása

1. Dugja a hálózati csatlakozódugót kellően biztosított dugaszolóaljzatba.
2. Kapcsolja be a készüléket úgy, hogy a be-/kikapcsolót (1) I állásba teszi.



3. Bekapcsolás után rendszeresen ellenőrizze, hogy a készülék szabályosan működik. Kapcsolja ki az áramellátást, ha a motor felfutása után szokatlan viselkedést tapasztal (például a szivattyú vagy a nyomóvezeték erős vibrációja, ingadozó szállított mennyiség vagy hasonló). Ha hosszabb időre eltávozik a készülék mellől, szakítsa meg a készülék áramellátását.

Üzemen kívül helyezés



Figyelmeztetés villamos feszültségre

Ne érintse meg a hálózati csatlakozódugót nedves vagy vizes kézzel.

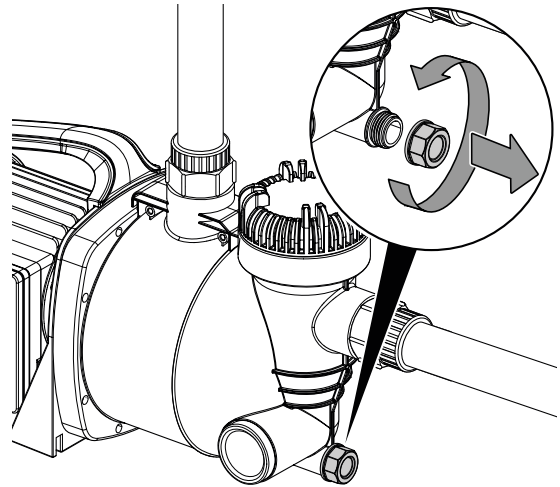


Figyelmeztetés

A készülék nyomás alatt áll. A vízleeresztő csomagtól (5) zárócsavarjának nyitása vagy a nyomóvezeték kiszerelese előtt a legalacsonyabban lévő fogyasztón át le kell engedni a nyomást a nyomóvezetékéből.

1. Kapcsolja ki a készüléket úgy, hogy a be-/kikapcsolót (1) 0 állásba teszi.
2. Úgy húzza ki a hálózati csatlakozókábelt a dugaszolóaljzatból, hogy a csatlakozódugónál fogja meg.
3. Nyissa a legalacsonyabban elhelyezkedő fogyasztót, hogy leengedje a nyomást a nyomóvezetékéből.

4. Oldja a vízleeresztő csomagtól (5) zárócsavarját, hogy a maradék vizet leengedje a nyomóvezetékéből, valamint a készülék belsejéből.



5. Bontsa a nyomó- és szívóvezetékét.
6. Tisztítsa meg a készüléket a "Karbantartás" fejezet szerint.
7. Tárolja a készüléket a "Tárolás" fejezet szerint.

Utánrendelhető tartozékok



Figyelmeztetés

Csak az ebben az útmutatóban megadott tartozékokat és kiegészítő készülékeket használja. Az útmutatóban megadottaktól eltérő munkaszámok vagy más tartozékok használata sérülésveszélyt jelenthet.

Tartozék	Cikkszám
TDP DSP (dugaszoló aljzattal)	4.610.000.291
TDP DS	4.610.000.290

Hibák és zavarok



Figyelmeztetés villamos feszültségre

Ne érintse meg a hálózati csatlakozódugót nedves vagy vizes kézzel.



Figyelmeztetés villamos feszültségre

Csak meghatalmazott szaküzemek vagy a gyártó végezhetnek el olyan tevékenységet, amelyhez a készülék felnyitása szükséges.



Figyelmeztetés

A készülék nyomás alatt áll. A vízbetöltő csonk (3) vagy a vízleeresztő csonk (5) zárócsavarjának nyitása előtt a legalacsonyabban lévő fogyasztón át le kell engedni a nyomást a nyomóvezetékéből.

Utalás

Várjon legalább 3 percet minden karbantartási és javítási munka után. Csak utána kapcsolja be újra a készüléket.

- Kapcsolja ki a készüléket.
- Úgy húzza ki a hálózati csatlakozókábelt a dugaszolóaljzatból, hogy a csatlakozódugónál fogja meg.

A készülék kifogástalan működését a gyártás alatt többször ellenőriztük. Ha ennek ellenére működési zavarok lépnének fel, vizsgálja át a készüléket a következő felsorolás szerint.

A készülék nem indul el:

- Ellenőrizze a hálózati csatlakozást.
- Ellenőrizze, hogy sérült-e a hálózati kábel és a csatlakozódugó.
- Ellenőrizze a helyi hálózati biztosítékot.
- A készülék adott esetben áthevült és a túlmelegedés elleni védelem működésbe lépett.

Ebben az esetben a készülék a kellő lehűlés után automatikusan újraindul. Ha nem indul el a készülék, végeztesse el az elektromos átvizsgálást egy szaküzemmel, vagy a Trotec-kel.

- A vízhőmérséklet 35 °C fölött van és működésbe lépett a hővédő kapcsolás.

A készülék működik, de nem szív vizet:

- Ellenőrizze, hogy a szívóvezeték bemezt-e a szállított közegbe, ill. nézze meg, hogy elegendő-e a szállított közeg vízszintje.
- Ellenőrizze, hogy teljesen zárva vannak-e a vízbetöltő csonk (3) és vízleeresztő csonk (5) zárócsavarjai és helyesen be van-e téve a tömítés.
- Ellenőrizze, hogy van-e még levegő a készülékben. Nyissa a vízbetöltő csonk (3) zárócsavarját és töltsse fel a készüléket pereméig vízzel.
- Ellenőrizze a szívóvezeték, valamint a csatlakozó tömörségét.
- Ellenőrizze, hogy túl magas-e a szívómagasság és szükség szerint csökkentse.
- Ellenőrizze, hogy nincs-e megtörve vagy elzáródva a tömlővezeték. Távolítsa el a töréseket és/vagy elzáródásokat.

A szállítóteljesítmény csökken, ill. túl alacsony:

- Ellenőrizze, hogy túllépi-e a szívómagasság, illetve a szállítási magasság a műszaki adatokban szereplő max. értékeket, és szükség szerint csökkentse a magasságot.
- Ellenőrizze, hogy nincs-e megtörve vagy elzáródva a tömlővezeték. Távolítsa el a töréseket és/vagy elzáródásokat.
- Ellenőrizze, hogy a szívónyílásnál nem szennyezett-e az előtétzsűrő-betét, és távolítsa el az esetleges szennyeződések.
- Ellenőrizze, hogy a szívónyílásnál nincs-e eltömődve a szívóvezeték, és távolítsa el az esetleges szennyeződések.
- Ellenőrizze mind a nyomó-, mind a szívóvezeték tömítettségét és adott esetben cserélje ki a vezeték.

A készülék az ellenőrzések után nem működik kifogástalanul:

Lépjön kapcsolatba az ügyfélszolgálatl. Adott esetben vigye a készüléket javításra egy meghatalmazott elektromos szaküzembe vagy a gyártóhoz.

Karbantartás

Karbantartást megelőző tevékenységek



Figyelmeztetés villamos feszültségre

Ne érintse meg a hálózati csatlakozódugót nedves vagy vizes kézzel.

- Kapcsolja ki a készüléket.
- Úgy húzza ki a hálózati csatlakozókábelt a dugaszolóaljzatból, hogy a csatlakozódugónál fogja meg.

Karbantartási tudnivalók

A készülék belsejében nem található a felhasználó által karbantartandó vagy kenést igénylő részek.

Utalás

Ha fagyveszély fenyeget, a vízleeresztő csonkon (5) át a készülék károsodásának megakadályozására teljesen le kell engedni a vizet a készülékből. Újbóli lekapcsolás előtt a készüléket újra fel kell tölteni vízzel.

Biztonsági jelölések és táblák a készüléken

Rendszeresen ellenőrizze a készüléken lévő biztonsági jelöléseket és táblákat. Az olvashatatlan biztonsági jelöléseket cserélje ki!

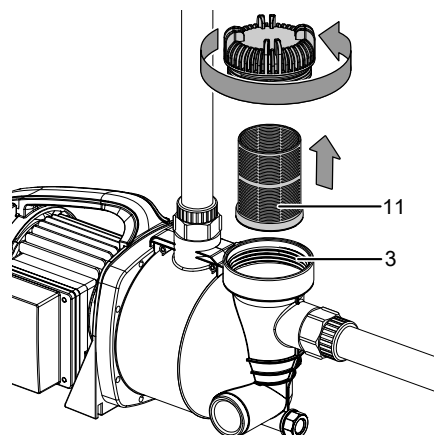
Tisztítás

- Tisztítsa meg a készüléket egy megnedvesített, puha, nem száraz kendővel. Ügyeljen arra, hogy villamos alkatrészeket ne érhesse nedvesség. A kendő nedvesítéséhez ne használjon agresszív tisztítószeret, például tisztítósprayket, oldószereket, alkoholtartalmú tisztítószeret vagy súrolószereket.
- Öblítse ki a készüléket kézmeleg tiszta vízzel.

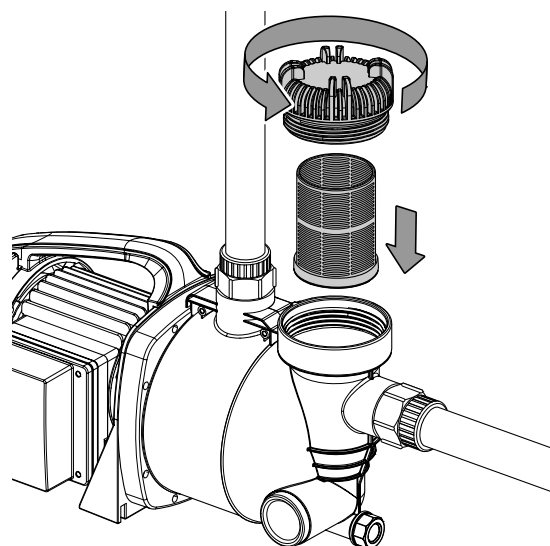
Az előtétiszűrő-betét tisztítása

Az előtétiszűrő-betétet szennyeződés esetén tisztítani kell. Ez pl. csökkent szállítóteljesítményben nyilvánul meg (lásd "Hibák és zavarok" fejezetet).

1. Oldja a feszítőkulccsal a zárócsavart a vízbetöltő csonkon (3) és csavarozza le.
2. Vegye ki az előtétiszűrőt (11).



3. Kopogtassa ki az előtétiszűrőt egy lapos felületen.
4. Tisztítsa meg az előtétiszűrőt szappanos lúggal és utána öblítse ki tiszta vízzel.
5. Szárítsa meg az előtétiszűrőt.
6. Tegye vissza az előtétiszűrőt és csavarozza fel a zárócsavart. Közben ügyeljen a zárócsavar szilárd rögzítésére és húzza meg a feszítőkulccsal.

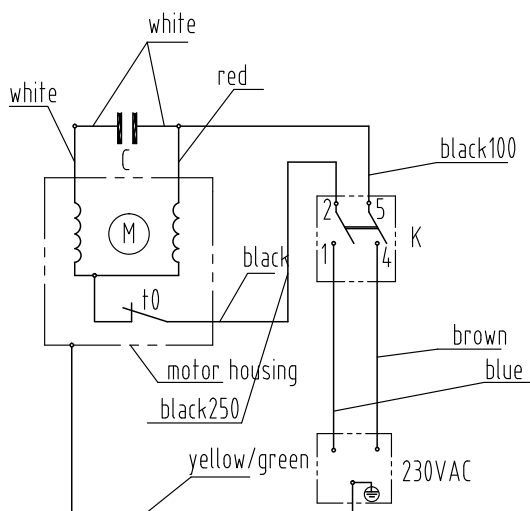


Műszaki függelék

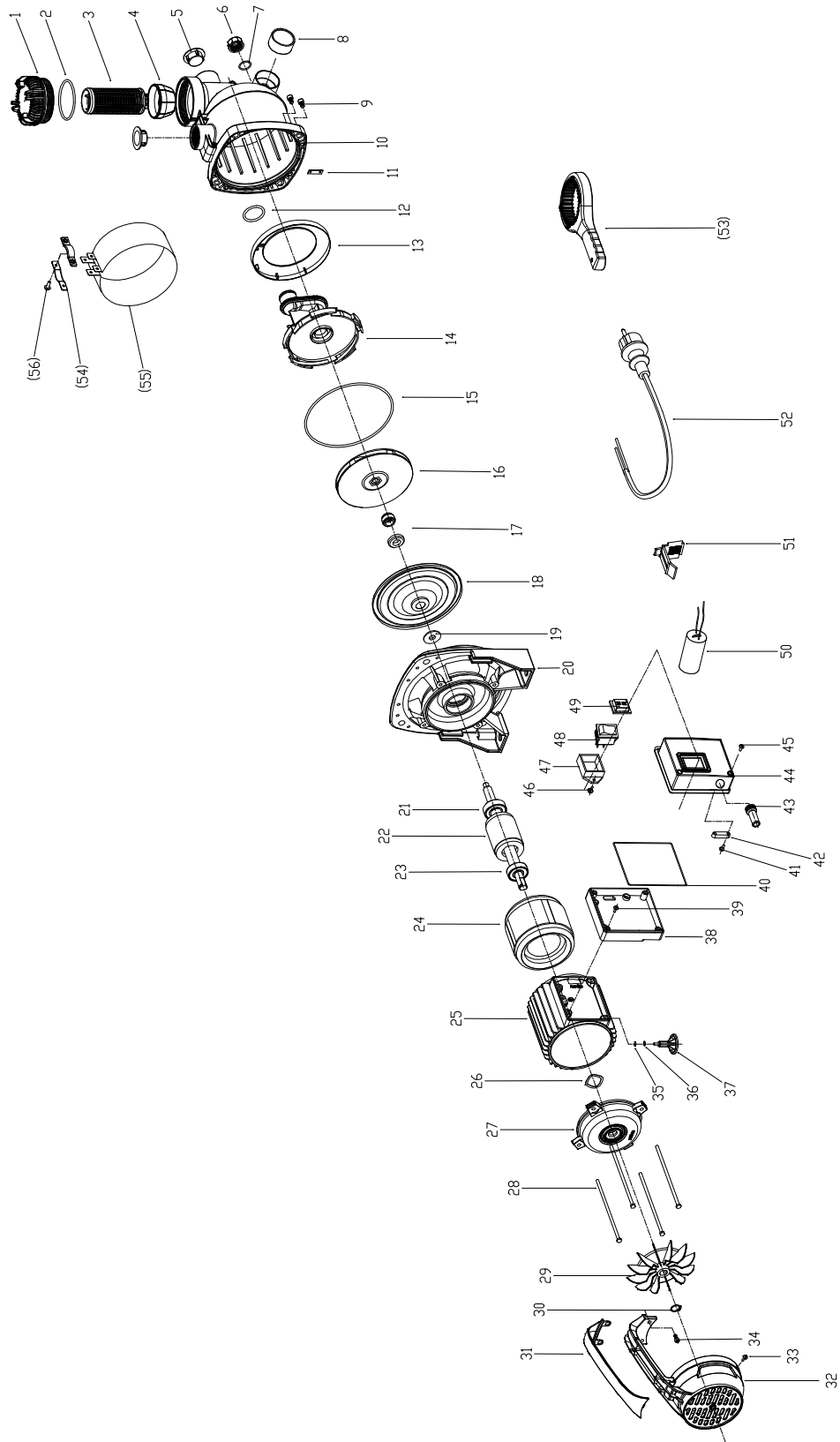
Műszaki adatok

Paraméter	Érték	Érték	Érték
Modell	TGP 1005 E	TGP 1005 ESF	TGP 4800 ESF
Szállított mennyiség max.	3300 l/h	3500 l/h	4800 l/h
Szállítási magasság max.	42 m	42 m	48 m
Szívómagasság max.	7 m	7 m	7 m
Légnyomás max.	4,2 bar	4,2 bar	4,8 bar
Víz hőmérséklet max.	35 °C	35 °C	35 °C
Hőtúlterhelés elleni védelem	150 °C	150 °C	150 °C
Hálózati csatlakozás	230 V ~ 50 Hz	230 V ~ 50 Hz	230 V ~ 50 Hz
Teljesítményfelvétel	1000 W	1000 W	1300 W
Szivattyú védettsége	IPX4	IPX4	IPX4
Hálózati dugó védettsége	IP44	IP44	IP44
Csatlakozó típusa	CEE 7/7	CEE 7/7	CEE 7/7
Kábelhossz	1,2 m	1,2 m	1,2 m
Érintésvédelmi osztály	I	I	I
Súly	6,5 kg	6,7 kg	9,3 kg
Méretetek (hosszúság x szélesség x magasság)	200 x 400 x 210 mm	200 x 400 x 210 mm	250 x 480 x 300 mm
Részecskeméret max.	2 mm	2 mm	2 mm
Nyomócsatlakozó	1"-os belső menet	1"-os belső menet	1"-os belső menet
Szívócsatlakozó	1"-os belső menet	1"-os belső menet	1"-os belső menet
Zajkibocsátási értékek EN ISO 3744:1995 szerint			
L_{pA} hangnyomásszint	72 dB(A)	70 dB(A)	70 dB(A)
L_{WA} hangteljesítményszint	88 dB(A)	88 dB(A)	84 dB(A)
K_{WA} bizonytalanság	2 dB(A)	2 dB(A)	2 dB(A)

TGP 1005 E / TGP 1005 ESF / TGP 4800 ESF kapcsolási rajza

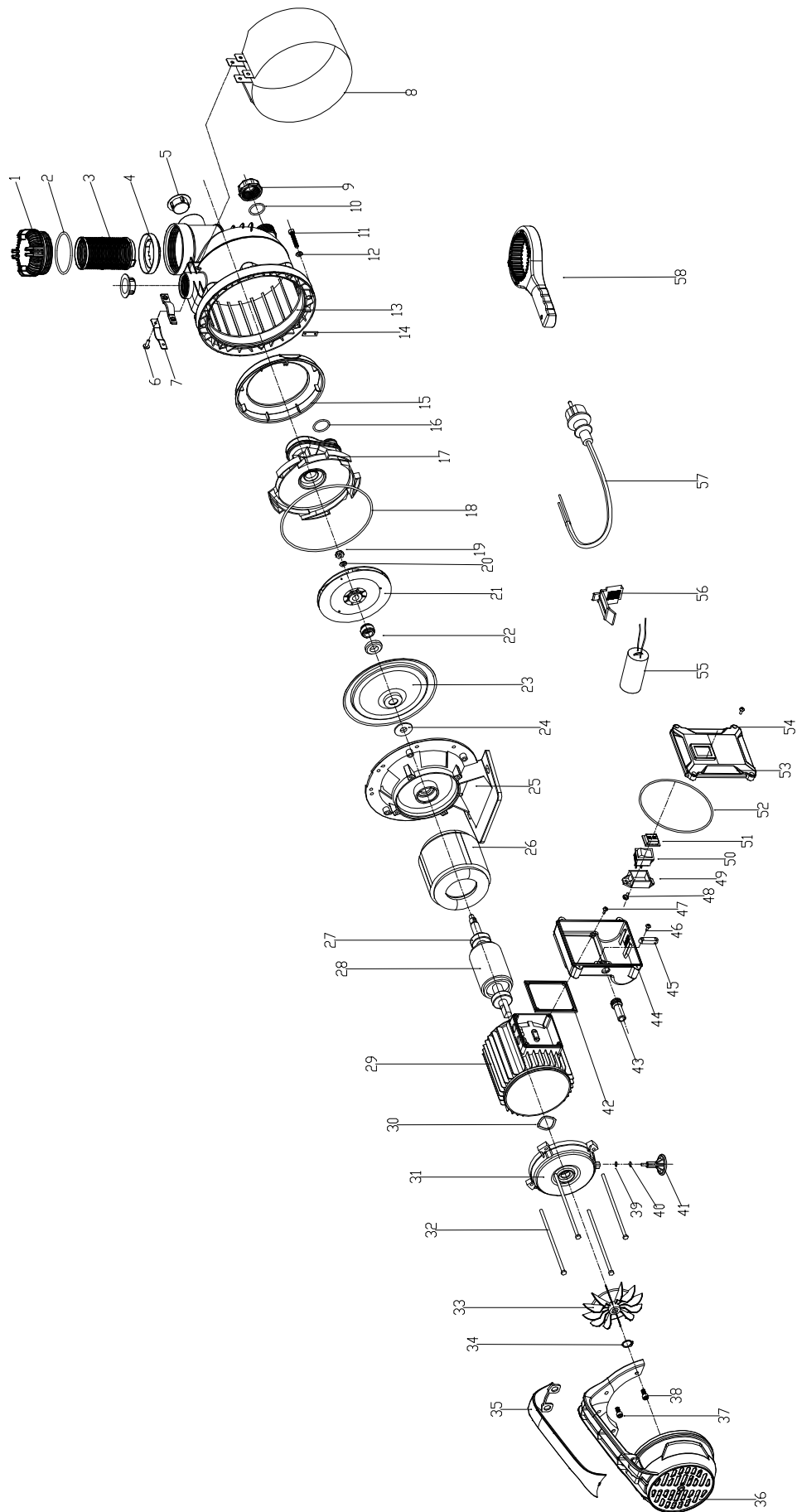


TGP 1005 E / TGP 1005 ESF alkatrészeinek áttekintése és alkatrészjegyzéke



No.	Part Name	Quantity	No.	Part Name	Quantity
1	Filter cover	1	29	Fan Blade	1
2	O Ring	1	30	Circlip (Ø 12)	1
3	Filter	1	31	Handle Cover	1
4	Filter holder	1	32	6# Handle + fan cover	1
5	Dustproof Cap	2	33	Philips Screw	2
6	Seal Bolt 1/2"	1	34	Inner hexagon Screw	2
7	O ring	1	35	Spring Washer	1
8	End cap	1	36	Flat gasket 6*12*1.0 S	1
9	Inner hexagon Screw	8	37	Support Foot	1
10	Pump housing	1	38	Terminal Box Holder	1
11	Flat Gasket	8	39	Philips Screw	4
12	O ring	1	40	Square Gasket	1
13	Plastic Retaining Ring	1	41	Self-tapping Screw	2
14	Diffuser	1	42	Power Cord Clip	1
15	O ring	1	43	Power Cable Jacket	1
16	Impeller	1	44	Terminal Box Cover	1
17	Mechanical seal (MG13)	1	45	Triangular groove screw	4
18	Flange Plate	1	46	Square Gasket	1
19	Thrower 12	1	47	Waterproof Switch	1
20	Aluminum Holder	1	48	Switch Cover	1
21	Bearing	1	49	Outer Frame of Switch	1
22	Rotor	1	50	Capacitor	1
23	Bearing	1	51	Capacitor Holder	1
24	Stator	1	52	Power Cable	1
25	Motor housing (105)	1	53	Spanner (TGP 1005 ESF)	1
26	Corrugated Gasket	1	54	Plastic Clips (TGP 1005 ESF)	2
27	Motor Rear Cover	1	55	Stainless Steel Sleeve (TGP 1005 ESF)	1
28	Outer Hex Bolt	1	56	Self-tapping Screw (TGP 1005 ESF)	4

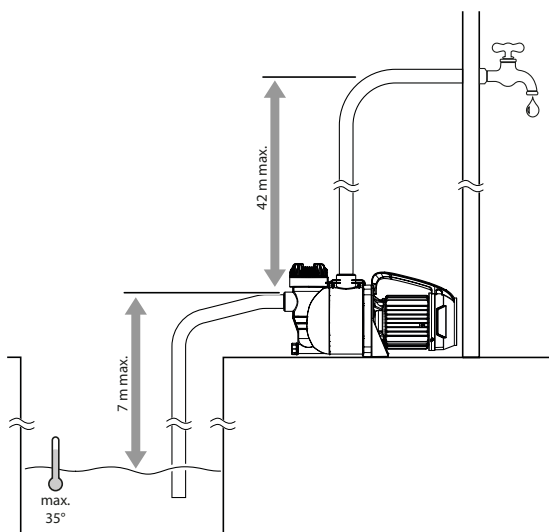
TGP 4800 ESF alkatrészek áttekintése és alkatrészjegyzék



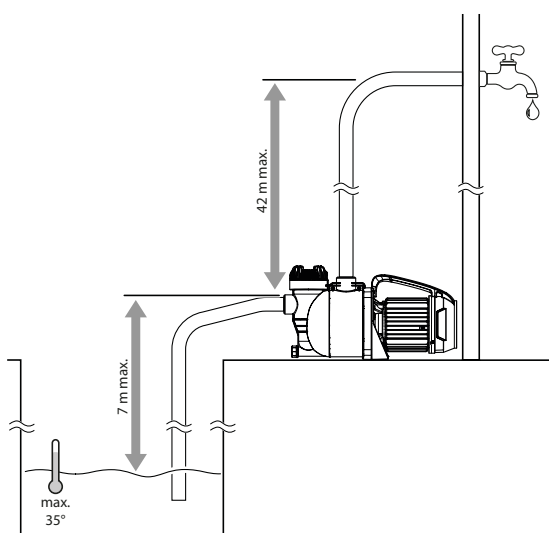
No.	Alkatrész neve	Mennyiség	No.	Alkatrész neve	Mennyiség
1	szűrőfedél	1	30	bordás tömítés	1
2	O-gyűrű	1	31	belső hatlapú csavar	1
3	szűrőcsavar	1	32	külső hatlapú csavar	4
4	szűrőtartó	1	33	ventilátorlapát	1
5	porálló sapka	2	34	rögzítőgyűrű (Ø 15)	1
6	önmetsző csavar	4	35	fogantyúfedél	1
7	műanyag szorítók	1	36	fogantyú + ventilátorfedél	1
8	rozsdamentes acél karmantyú	1	37	belső hatlapú csavar	2
9	zárócsavar	1	38	belső hatlapú csavar	2
10	O-gyűrű	1	39	lapos tömítés	1
11	belső hatlapú csavar	8	40	rugós alátét	1
12	lapos tömítés	8	41	támasztóláb	1
13	szivattyúház	1	42	lapos tömítés	1
14	lapos tömítés	1	43	hálózati kábel burkolata	1
15	műanyag tartógyűrű	1	44	kapocsdoboztartó	1
16	O-gyűrű	1	45	hálózati kábel csiptetője	1
17	diffúzor	1	46	önmetsző csavar	2
18	O-gyűrű	1	47	önmetsző csavar	4
19	rögzítőanya	1	48	önmetsző csavar és lapos tömítés	2
20	lapos tömítés	1	49	vízálló kapcsoló	1
21	járókerék	1	50	kapcsolófedél	1
22	mechanikus tömítés	1	51	kapcsoló külső kerete	1
23	peremes tányér	1	52	O-gyűrű	1
24	perdítő 14	1	53	kapocsdobozfedél	1
25	alumínium tartó	1	54	önmetsző csavar	4
26	állórész	1	55	kondenzátor	1
27	csapágy	2	56	kondenzátortartó	1
28	forgórész	1	57	hálózati kábel	1
29	motorház	1	58	szorítókulcs	1

Vázlatos ábrázolás

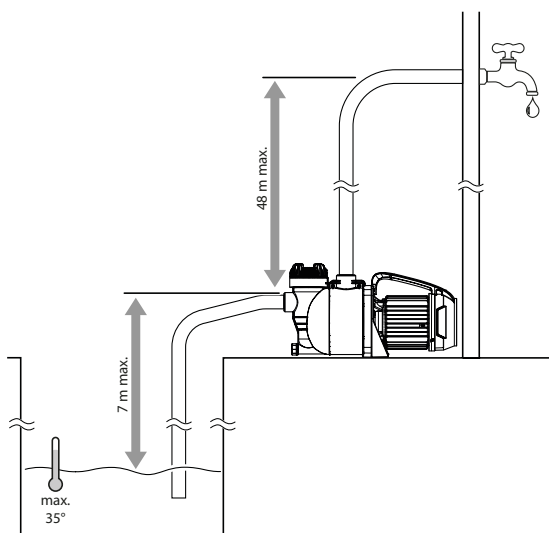
TGP 1005 E



TGP 1005 ESF



TGP 4800 ESF



Ártalmatlanítás

A csomagolóanyagokat mindig környezetvédelmi szempontból megfelelő módon és az ártalmatlanításra vonatkozó, érvényes, helyi előírások szerint ártalmatlanítsa.



■ Az áthúzott szemétdör-jelkép egy elektromos vagy elektronikus készüléken a 2012/19/EU irányelvből származik. Azt fejezi ki, hogy használati idejének végén nem szabad ezt a készüléket a háztartási hulladékba dobni. Az Ön közelében gyűjtőhelyek állnak rendelkezésre használt elektromos és elektronikus készülékek ingyenes leadásához. A címeiket a városi, ill. helyi önkormányzattól tudhatja meg. Sok EU-országra vonatkozóan a <https://hub.trotec.com/?id=45090> weboldalon is tájékozódhat további leadási lehetőségekről. Egyébként szíveskedjen az országában berendezések hulladékainak hasznosítására hivatalosan engedélyezett helyhez fordulni.

Elektromos és elektronikus készülék-hulladékok szelektív gyűjtésének az a célja, hogy lehetővé tegye a készülék-hulladékok anyagainak, ill. a hulladékok más formában történő hasznosítását, továbbá elkerüljük a környezetre és az emberi egészségre ható negatív következményeket az esetleg a készülékekben lévő veszélyes anyagok ártalmatlanítása során.

Megfelelőségi nyilatkozat

Az eredeti megfeleléségi nyilatkozat fordítása a gépekről szóló 2006/42/EK irányelv II. melléklet 1. rész A szakasza értelmében

Mi, a Trotec GmbH kizárólagos felelősséggel kijelentjük, hogy a lent nevezett termék fejlesztése, tervezése és gyártása a gépekről szóló EK-irányelv követelményeivel összhangban történt az irányelv 2006/42/EK változata szerint.

Termékmodell / termék: TGP 1005 E
TGP 1005 ESF
TGP 4800 ESF

Terméktípus: kerti szivattyú

Induló gyártási év: 2024

Vonatkozó EU-irányelvek:

- 2011/65/EU
- 2012/19/EU
- 2014/30/EU
- 2015/863/EU

Alkalmazott harmonizált szabványok:

- EN 60335-1:2012
EN 60335-1:2012/AC:2014
EN 60335-1:2012/A11:2014
EN 60335-1:2012/A13:2017
EN 60335-1:2012/A15:2021
- EN 60335-2-40:2003
EN 60335-2-40:2003/A11:2004
EN 60335-2-40:2003/A12:2005
EN 60335-2-40:2003/A1:2006
EN 60335-2-40:2003/A13:2012/AC:2013
EN 60335-2-40:2003/A13:2012
EN 60335-2-40:2003/A2:2009
EN 60335-2-40:2003/AC:2006
EN 60335-2-40:2003/AC:2010

Alkalmazott nemzeti szabványok és műszaki előírások:

- EN IEC 55014-1:2021
- EN IEC 55014-2:2021
- EN IEC 61000-3-2:2019/A1:2021
- EN 61000-3-3:2013/A1:2019
- EN 61000-3-3:2013/A2:2021
- EN 62233:2008

Gyártó és a műszaki dokumentációért felelős neve:

Trotec GmbH
Grebbener Straße 7, D-52525 Heinsberg
Telefon: +49 2452 962-400
E-mail: info@trotec.de

A kiállítás helye és dátuma:

Heinsberg, 06.06.2024



Joachim Ludwig, ügyvezető

Trotec GmbH

Grebener Str. 7
D-52525 Heinsberg

☎ +49 2452 962-400

☎ +49 2452 962-200

✉ info@trotec.com

www.trotec.com