

DA

OVERSÆTTELSE AF DEN  
ORIGINALE BRUGSANVISNING  
VINKELSLIBER



## Indholdsfortegnelse

Im denne brugsanvisning.....	2
Sikkerhed.....	3
Oplysninger om enheden.....	9
Transport og opbevaring.....	10
Ibrugtagning.....	11
Betjening.....	15
Tilbehør, som kan bestilles.....	16
Fejl og driftsforstyrrelser.....	17
Vedligeholdelse.....	18
Bortskaffelse.....	20
Overensstemmelseserklæring.....	21

## Im denne brugsanvisning

### Symboler



#### Advarsel mod elektrisk spænding

Dette symbol henviser til en fare for personers liv og sundhed på grund af elektrisk spænding.



#### Advarsel for varm overflade

Dette symbol henviser til en fare for personers liv og sundhed på grund af varme overflader.



#### Advarsel

Signalordet betegner en fare med middelsvær risikograd, som, hvis den ikke forhindres, kan føre til døden eller alvorlige kvæstelser.



#### Forsigtig

Signalordet betegner en fare med lav risikograd, som, hvis den ikke forhindres, kan føre til ringe eller moderate kvæstelser.

#### Bemærk

Signalordet henviser til vigtige oplysninger (f.eks. skader på materialer), men ikke til farer.



#### Info

Anvisninger med dette symbol hjælper dig til at udføre dine opgaver hurtigt og sikkert.



#### Følg brugervejledningen

Anvisninger med dette symbol henviser til, at brugsanvisningen skal overholdes.



#### Bær beskyttelse til hovedet

Anvisninger med dette symbol henviser til, at det er nødvendigt at bruge høreværn.



#### Brug høreværn

Anvisninger med dette symbol henviser til, at bruges af høreværn er nødvendig.



#### Bær beskyttelsesbriller

Anvisninger med dette symbol henviser til, at bruges af øjenværn er nødvendig.



#### Anvend beskyttelsesmaske

Anvisninger med dette symbol henviser til, at bruges af ansigtsmaske er nødvendig.



#### Brug beskyttelsestøj

Anvisninger med dette symbol henviser til, at beskyttelsesbeklædning skal anvendes.



#### Bær beskyttelseshandsker

Anvisninger med dette symbol henviser til, at der skal bruges beskyttelseshandsker.



#### Bær fodbeskyttelse

Anvisninger med dette symbol henviser til, at der skal bruges sikkerhedssko.



#### Anvend ikke beskadigede skiver

Dette symbol henviser til, at apparatet ikke må anvendes med defekt indsatsværktøj.



#### Indsatsværktøj egnet til metalmaterialer

Dette symbol henviser til, at det medfølgende indsatsværktøj **kun** må anvendes til metalmaterialer.



#### Må ikke anvendes til vådslibning

Anvisninger med dette symbol gør opmærksom på, at vådslibning ikke er tilladt.



#### Indsatsværktøj ikke egnet til skrubning

Dette symbol henviser til, at det medfølgende indsatsværktøj **ikke** må anvendes til skrubning.



#### Indsatsværktøj egnet til adskillelse

Dette symbol henviser til, at det medfølgende indsatsværktøj må anvendes til adskillelse.

Den aktuelle version af brugsanvisningen kan hentes under følgende link:



PAGS 10-125



<https://hub.trotec.com/?id=40265>

## Sikkerhed

### Generelle sikkerhedsadvarsler for elværktøj



#### Advarsel

##### Læs alle sikkerhedsadvarsler og anvisninger.

Manglende overholdelse af anvisningerne i det følgende kan resultere i elektrisk stød, brand og/eller alvorlige personskader.

##### Gem alle sikkerhedsadvarsler og anvisninger til fremtidig brug.

Begrebet "elværktøj", der anvendes i sikkerhedsadvarslerne, henviser til elværktøj, der drives fra strømnettet (med strømkabel) og til elværktøj, der drives med batteri (uden strømkabel).



#### Generelle sikkerhedsadvarsler for sikker brug af elværktøj – sikkerhed på arbejdspladsen

- **Hold altid arbejdsområdet rent og godt oplyst.** Rod eller uoplyste arbejdsområder kan forårsage ulykker.
- **Brug aldrig elværktøjet i eksplosive miljøer, eller hvor der findes brændbare væsker, gas eller støv.** Elværktøj skaber gnister, som kan antænde støv eller damp.
- **Hold børn og andre personer på afstand, når du bruger elværktøj.** Distractioner kan medføre, at du mister kontrollen over værktøjet.



#### Generelle sikkerhedsadvarsler for sikker brug af elværktøj – elektrisk sikkerhed

- **Elværktøjets stik skal passe til stikkontakten. Stikket må ikke ændres på nogen måde. Brug aldrig en stikadapter med jordet elværktøj.** Uændrede stik og passende stikkontakt nedsætter risikoen for elektrisk stød.
- **Undgå kropskontakt med jordede overflader som rør, radiatorer, komfurer og køleskabe.** Der er høj risiko for elektrisk stød, hvis din krop er jordforbundet.
- **Elværktøjet må ikke udsættes for regn eller fugtige omgivelser.** Indtrængning af vand i et elværktøj øger risikoen for elektrisk stød.

- **Misbrug ikke ledningen til at bære værktøjet eller trække stikket ud af stikkontakten. Hold ledningen væk fra varme, olie og skarpe kanter eller dele, som kan bevæge sig.** Beskadede eller sammenfildrede ledninger øger risikoen for elektrisk stød.
- **Hvis du arbejder udendørs med elværktøj, må du kun bruge forlængerledninger, som også er egnede til udendørs brug.** Brugen af en forlængerledning, som er egnet til udendørs brug, reducerer risikoen for elektrisk stød.
- **Hvis du er nødt til at bruge elværktøjet i fugtige omgivelser, skal du anvende end fejlstrømsafbryder.** Brugen af fejlstrømsafbryder reducerer risikoen for elektrisk stød.



#### Generelle sikkerhedsadvarsler for elværktøj – personlig sikkerhed

- **Vær opmærksom og forsigtig med, hvad du gør, og brug altid fornuften, når du arbejder med elværktøj. Brug aldrig elværktøj, hvis du er træt eller under indflydelse af narkotika, alkohol eller medicin.** Et øjebliks uopmærksomhed under brug af elværktøjet kan medføre alvorlig personskade.
- **Brug personligt beskyttelsesudstyr, og bær altid sikkerhedsbriller.** Brugen af personligt sikkerhedsudstyr som beskyttelsesmaske, skridsikre sikkerhedssko, sikkerhedshjelm, høreværn eller tætsiddende beskyttelsesdragt – afhængigt af arbejdet og brugen af elværktøjet – reducerer risikoen for skader.
- **Undgå utilsigtet start. Sørg for, at kontakten er slukket, inden du tilslutter strømforsyningen og/eller batteriet, tager fat i elværktøjet eller bærer det.** Hvis du holder fingeren på afbryderen eller elværktøjet er tilsluttet strømforsyningen, når du bærer det, kan det føre til ulykker.
- **Fjern indstillingsværktøj eller skruenøgler, før du tænder for elværktøjet.** Værktøj eller skruenøgler, som befinder sig i en roterende enhed, kan føre til skader.
- **Undgå at indtage unormale kropsholdninger. Sørg for at have sikkert fodfæste, og hold altid balancen.** På denne måde er det nemmere at holde elværktøjet under kontrol i uventede situationer.
- **Bær passende beklædning. Brug aldrig løsthængende tøj eller smykker. Hold hår, tøj og handsker langt fra dele i bevægelse.** Løstsiddende tøj, smykker eller langt hår kan blive fanget i bevægelige dele.
- **Hvis støvudsugning- og -opsamlingsanordninger skal monteres, skal du sørge for, at det er tilsluttet og anvendes korrekt.** Brug af støvudsugning kan nedsætte støvrelaterede risici.



### Generelle sikkerhedsadvarsler for elværktøj – brug og håndtering af elværktøjet

- **Overbelast aldrig værktøjet. Brug altid det rigtige elværktøj til dit arbejde.** Med det rigtige elværktøj arbejder du bedre og mere sikkert inden for det anførte ydelsesområde.
- **Brug aldrig elværktøj med defekt kontakt.** Et elværktøj, som ikke længere kan tændes eller slukkes med kontakten, er farligt og skal repareres.
- **Træk stikket ud af stikkontakten og/eller fjern batteriet, inden du udfører indstillinger på elværktøjet, udskifter tilbehør eller lægger elværktøjet væk.** Denne forholdsregel forhindrer, at elværktøjet kan starte utilsigtet.
- **Elværktøjet skal altid holdes uden for børns rækkevidde, når det ikke er i brug. Lad ikke personer bruge elværktøjet, som ikke er fortrolige med dets brug eller ikke har læst disse instruktioner.** Elværktøj er farligt, når det bruges af uerfarne personer.
- **Plej omhyggeligt dit elværktøj. Kontroller, at de bevægelige dele fungerer korrekt og ikke binder, at der ikke findes dele med brud eller skader, som forringer elværktøjets funktion. Lad de beskadigede dele reparere, før du bruger elværktøjet.** Mange ulykker skyldes dårligt vedligeholdt elværktøj.
- **Hold skæreværktøj skarpt og rent.** Omhyggeligt vedligeholdt skæreværktøj med skarpe skærekanten er mindre tilbøjeligt til at binde og er nemmere at styre.
- **Brug elværktøj, tilbehør, bor osv. som anvist i denne betjeningsvejledning. Tag arbejdsbetingelserne og arbejdet, som skal udføres, i betragtning.** Brugen af elværktøj til anden brug end den tilsigtede kan føre til farlige situationer.



### Generelle sikkerhedsadvarsler for brug af elværktøj – service

- **Lad kun kvalificeret, fagkyndigt personale reparere dit elværktøj med originale reservedele.** På den måde sikrer du, at elværktøjets sikkerhed opretholdes.



### Fælles sikkerhedsanvisninger vedr. slibning, arbejde med trådbørster, polering og skæring

- **Dette elværktøj kan bruges som slibemaskine, trådbørste, polermaskine og slibeskæremaskine. Vær opmærksom på alle sikkerhedsadvarsler, anvisninger, billeder og specifikationer, du modtager sammen med apparatet.** Hvis du ikke overholder følgende anvisninger, kan det medføre elektrisk stød, ild og/eller alvorlige kvæstelser.

- **Dette elværktøj er ikke egnet til sandpapirsslibning.** Hvis elværktøjet anvendes til andre formål end dem, det er beregnet til, kan der opstå fare og kvæstelser.
- **Anvend ikke tilbehør, som ikke er specielt beregnet til dette elværktøj og anbefalet af producenten.** Selv om du kan fastgøre tilbehøret til dit elværktøj, garanterer det ikke en sikker anvendelse.
- **Indsatsværktøjets tilladte omdrejningstal skal være mindst lige så højt som det maksimale omdrejningstal angivet på elværktøjet.** Tilbehør, der roterer hurtigere end det tilladte omdrejningstal, kan gå i stykker og slynge dele ud.
- **Indsatsværktøjets udvendige diameter og tykkelse skal svare til målangivelserne på dit elværktøj.** Forkert dimensioneret indsatsværktøj kan ikke afskærmes eller kontrolleres tilstrækkeligt.
- **Indsatsværktøj med gevindindsats skal passe præcist på slibespindelens gevind. Ved indsatsværktøj, der monteres ved hjælp af flange, skal indsatsværktøjets huldiameter passe til flangens monteringsdiameter.** Indsatsværktøj, der ikke fastgøres korrekt på elværktøjet, drejer uregelmæssigt, vibrerer meget kraftigt og kan føre til tab af kontrollen.
- **Anvend ikke beskadiget indsatsværktøj. Før enhver anvendelse skal du kontrollere indsatsværktøjet, f.eks. slibeskiver for afsplintringer og revner, slibetallerkner for revner eller kraftig slidtage, trådbørster for løse eller knækkede metaltråde.** Hvis elværktøjet eller indsatsværktøjet falder på gulvet, skal du kontrollere, om det er blevet beskadiget, eller anvende et intakt indsatsværktøj. Når du har kontrolleret og sat indsatsværktøjet i, skal du og personer i nærheden holde sig uden for det roterende indsatsværktøjs fareområde og lade elværktøjet køre med maksimalt omdrejningstal i 1 minut. Beskadigede indsatsværktøjer brækker for det meste inden for denne testperiode.
- **Bær personligt sikkerhedsudstyr. Brug afhængigt af forholdene fuld ansigtsbeskyttelse, øjenværn eller beskyttelsesbriller. Brug om nødvendigt støvmaske, høreværn, beskyttelseshandsker eller specialforklæde, der holder små slibe- og materialepartikler væk.** Øjnene skal beskyttes mod fremmedlegemer, der hvirvler rundt, hvilket kan opstå under forskelligt arbejde. Støv- eller gasmaske skal filtrere støv, der opstår under anvendelsen. Hvis du er udsat for høj larm i længere tid, kan du få høretab.

- **Sørg for, at andre personer er på sikker afstand fra dit arbejdsområde. Alle, der går ind i arbejdsområdet, skal bære personligt sikkerhedsudstyr.** Brudstykker af værktøjet eller knækket indsatsværktøj kan flyve rundt og forårsage skader, også uden for det direkte arbejdsområde.
- **Hold kun fast i elværktøjet ved de isolerede gribeblader, mens du udfører arbejde, hvor det anvendte værktøj kan komme i kontakt med skjulte ledninger eller elværktøjets egen ledning.** Hvis metaldele fra apparatet kommer i kontakt med en spændingsførende ledning, kan de blive strømførende og dermed forårsage elektrisk stød.
- **Hold ledningen væk fra roterende indsatsværktøj.** Hvis du mister kontrollen over apparatet, kan ledningen blive skåret over eller blive viklet om værktøjet, så din hånd eller arm kommer ind i det roterende indsatsværktøj.
- **Læg aldrig elværktøjet til side, før indsatsværktøjet står helt stille.** Det roterende indsatsværktøj kan komme i kontakt med fralægningsfladen, hvorved du kan tabe kontrollen over elværktøjet
- **Lad ikke elværktøjet køre, mens du bærer det.** Ved en tilfældig kontakt kan det roterende indsatsværktøj få fat i dit tøj, hvorved indsatsværktøjet kan bore sig ind i din krop.
- **Rengør ventilationsåbningerne på dit elværktøj regelmæssigt.** Motorens blæser trækker støv ind i huset, og store mængder metalstøv kan forårsage elektriske farer.
- **Brug ikke elværktøjet i nærheden af brændbare materialer.** Gnister kan sætte ild til disse materialer.
- **Anvend ikke indsatsværktøj, der kræver flydende kølemiddel.** Brug af vand eller andre flydende kølemidler kan føre til elektrisk stød.
- **Hold godt fast i elværktøjet og sørg for at din krop og dine arme befinder sig i en position, der kan klare tilbageslagskræfterne. Anvend altid ekstrahåndtaget, hvis et sådant findes, for at have så meget kontrol som muligt over tilbageslagskræfterne eller reaktionsmomenterne, når maskinen kører op i hastighed.** Betjeningspersonen kan beherske tilbageslags- og reaktionskræfterne med egnede sikkerhedsforanstaltninger.
- **Sørg for, at din hånd aldrig kommer i nærheden af roterende indsatsværktøj.** Indsatsværktøjet kan bevæge sig hen over din hånd i forbindelse med et tilbageslag.
- **Undgå, at din krop befinder sig i det område, hvor elværktøjet bevæger sig i forbindelse med et tilbageslag.** Tilbageslaget driver elværktøjet i modsat retning af slibeskivens bevægelse på blokeringsstedet.
- **Arbejd særligt forsigtigt ved hjørner, skarpe kanter osv. Det skal forhindres, at indsatsværktøjet slår tilbage fra emnet og sætter sig fast.** Det roterende indsatsværktøj har tendens til at sætte sig fast ved hjørner, skarpe kanter eller hvis det springer tilbage. Dette medfører, at man taber kontrollen eller et tilbageslag.
- **Brug ikke kædesavklinger eller tandede savklinger.** Sådanne indsatsværktøjer forårsager ofte tilbageslag eller at man mister kontrollen over elværktøjet.



#### Særlige sikkerhedshenvisninger for slibning og skæring

- **Brug udelukkende slibeskiver, der er godkendt til dit elværktøj, og den beskyttelseskappe, der er beregnet til disse slibeskiver.** Slibeskiver, der ikke er beregnet til elværktøjet, kan ikke afskærmes tilstrækkeligt og er ikke sikre.
- **Forkrøppede slibeskiver skal monteres, så deres slibeflade ikke rager ud over kanten af beskyttelseskappen.** En forkert monteret slibeskive, som rager ud over kanten af beskyttelseskappen, kan ikke afskærmes på tilstrækkelig vis.
- **Beskyttelseskappen skal være monteret på elværktøjet på sikker vis og af hensyn til en optimal sikkerhed være indstillet på en sådan måde, at brugeren har mindst mulig adgang til slibeskiven.** Beskyttelseskappen er med til at beskytte brugeren mod brudstykker, tilfældig kontakt med slibeskiven samt gnister, som kan antænde brugerens tøj.
- **Slibeskiver må kun anvendes til de anbefalede formål. For eksempel: Slib aldrig med den flade side på en skæreskive.** Skæreskiver er beregnet til at fjerne materiale med kanten af skiven. Hvis en skive påvirkes på siden, kan det medføre, at den brækker.



#### Tilbageslag og tilsvarende sikkerhedsadvarsler

Tilbageslag er en pludselig reaktion, som skyldes, at et roterende indsatsværktøj, som f.eks. slibeskive, slibetallerken, stålborste osv. har sat sig fast eller blokerer. Fastsættelse eller blokering fører til et pludseligt stop af det roterende indsatsværktøj. Derved accelereres et ukontrolleret elværktøj mod indsatsværktøjets omdrejningsretning på blokeringsstedet.

Sidder f.eks. en slibeskive fast eller blokerer i et emne, kan kanten på slibeskiven, der dykker ned i emnet, blive siddende, hvorved slibeskiven brækker af eller fører til et tilbageslag.

Slibeskiven bevæger sig så hen imod eller væk fra betjeningspersonen, afhængigt af skivens drejeretning på blokeringsstedet. Derved kan slibeskiver også knække.

Et tilbageslag skyldes forkert eller mangelfuld brug af elværktøjet. Dette kan forhindres ved at træffe egnede sikkerhedsforanstaltninger som beskrevet i det følgende.



- **Anvend altid intakte spændeflanger i korrekt størrelse og form til den valgte slibeskive.** Egnede flanger støtter slibeskiven og nedsætter dermed risikoen for at brække slibeskiven. Flanger til skæreskiver kan adskille sig fra flanger til andre slibeskiver.
- **Anvend aldrig slidte slibeskiver fra større elværktøjer.** Slibeskiver til større elværktøjer er ikke dimensioneret til de højere omdrejningstal, der kendetegner mindre elværktøjer, og kan brække som følge deraf.

### Yderligere særlige sikkerhedsanvisninger vedr. skæring

- **Undgå blokering af skæreskiven eller et for stort tryk på skiven. Foretag ikke for dybe snit.** En overbelastning af skæreskiven forøger spændingen og tendensen til at sætte sig fast eller blokere og øger dermed risikoen for tilbageslag eller et brud på slibeskiven.
- **Hold dig i sikker afstand af området foran og bag ved den roterende skæreskive.** Hvis du bevæger skæreskiven i emnet væk fra dig, kan elværktøjet med den roterende skæreskive i tilfælde af et tilbageslag blive kastet direkte tilbage på dig.
- **Hvis skæreskiven sætter sig fast, eller du afbryder arbejdet, skal du slukke for apparatet og holde det stille, indtil skiven er standset. Forsøg aldrig at trække den roterende skæreskive ud af sporet, da dette kan medføre tilbageslag.** Find og afhjælp årsagen til fastklemningen.
- **Tænd ikke elværktøjet, så længe det befinder sig i emnet. Lad skæreskiven komme op på maksimalt omdrejningstal, før du fortsætter skæringen forsigtigt i modsat fald kan skiven sætte sig fast, springe op fra emnet eller medføre tilbageslag.**
- **Sørg for at understøtte plader eller store emner for at nedsætte risikoen for tilbageslag som følge af en fastklemt skæreskive.** Store emner kan bøje meget på grund af deres egen vægt. Emnet skal understøttes på begge sider, og både i nærheden af snittet og ved kanten.
- **Vær især forsigtig ved "dyksnit" i eksisterende vægge eller andre områder, hvor du ikke kan se, hvad der befinder sig bag overfladen.** Skæreskiven, der sænkes ned i emnet, kan, hvis den skærer i gas- og vandrør, elektriske ledninger eller andre genstande, medføre tilbageslag.



### Særlige sikkerhedsanvisninger vedr. polering

- **Der må ikke være nogen løse dele, særligt fastgørelsessnore, på poleringshætten. Gem eller forkort fastgørelsessnorene.** Løse fastgørelsessnore, der roterer med, kan fange dine fingre eller vikle sig ind i emnet.



### Særlige sikkerhedsanvisninger vedr. arbejde med trådbørster

- **Vær opmærksom på, at trådbørsten også mister trådstykker under almindelig brug. Undgå at overbelaste trådene ved at trykke for hårdt ned.** Trådstykker, der slynges væk, kan meget let trænge igennem tyndt tøj og/eller hud.
- **Hvis en beskyttelseskappe anbefales, skal du sørge for, at beskyttelseskappe og trådbørste ikke kommer i berøring med hinanden.** Tallerken- og kopbørster kan forøge deres diameter, hvis de trykkes ned, eller hvis de udsættes for centrifugalkræfter.



### Specifikke sikkerhedsanvisninger for vinkelsliber

- **Brug altid beskyttelsesbriller.**
- **Hold elværktøjet fast med begge hænder under arbejdet og sørg for at holde en sikker afstand.** Du kan bedre føre elværktøjet, når du holder det fast med begge hænder.
- **Ved indsatsværktøj med indvendigt gevind, som fx børster og diamantborekroner, skal man være opmærksom på slibespindlens maks. gevindlængde.** Enden af spindlen må ikke røre ved indsatsværktøjets bund.
- **Brug egnede søgeapparater til at opspore skjulte forsyningsledninger, eller tilkald det lokale forsyningselskab.** Kontakt med el-ledninger er forbundet med brandfare og risiko for elektrisk stød. Beskadigelser af gasledninger kan medføre eksplosioner. Indtrængning i en vandledning medfører materiel skade og kan medføre elektrisk stød.
- **Rør ikke ved slibe- og skæreskiverne, før de er afkølede.** Skiverne bliver meget varme under arbejdet.
- **Løsn tænd-/slukknappen og stil den på positionen slukket, når strømforsyningen afbrydes, f.eks. ved strømafbrydelse eller når stikket er trukket ud.** Dermed forhindres en ukontrolleret genstart.
- **Sørg for at sikre det arbejdsemne, du skal arbejde med.** Et arbejdsemne, der er spændt fast eller holdes i en skruestik er bedre sikret, end hvis det holdes i hånden.

- **Opbevar indsatsværktøjer indendørs i et tørt, jævnt tempereret og frostfrit rum**
- **Fjern indsatsværktøjerne før transport af elværktøjet.** Dermed undgås beskadigelser.
- **Bundne skære- og slibeskiver har en udløbsdato, efter hvilken skiverne ikke længere må anvendes.**

### Tilsigtet brug

Anvend udelukkende apparatet PAGS 10-125 til:

- Adskillelse, slibning, polering og børstning af metal- og stenmaterialer uden anvendelse af vand
- Skæring af fliser og betonsten. Når der skæres i sten, skal man sørge for tilstrækkelig støvudsugning.

Vi anbefaler at anvende originalt tilbehør fra Trotec sammen med elværktøjet.

### Forkert anvendelse, der kan forudses

- Dette elværktøj er ikke egnet til sandpapirsslibning.
- Anvend ikke indsatsværktøj, der kræver flydende kølemiddel.
- Anvend ikke dette elværktøj til bearbejdning af træ.
- Anvend ikke dette elværktøj til hulboring med borekroner.

En anden anvendelse end den, der er beskrevet i kapitlet Tilsigtet anvendelse, betragtes som forkert anvendelse, der med rimelighed kan forudses.

### Personalets kvalifikationer

Personer, der anvender dette apparat, skal:

- have læst og forstået brugsanvisningen, især kapitlet "Sikkerhed".

### Personværnemidler



#### Brug hovedbeskyttelse.

Beskyt hovedet mod splinter, nedfaldende og omkringflyvende dele, som kan forårsage personskader.



#### Brug høreværn.

Eksposering for støj kan forårsage høreskader.



#### Brug beskyttelsesbriller.

Beskyt øjnene mod splinter, nedfaldende og omkringflyvende dele, som kan forårsage personskader.



#### Brug åndedrætsværn.

Beskyt luftvejene mod indånding af skadeligt støv, som kan opstå under forarbejdning af arbejdsemner.



#### Brug beskytteshandsker.

Beskyt hænderne mod forbrændinger, blå mærker og hudafskrabninger.



#### Bær tætsiddende beskyttelsesdragt.

Derved beskytter du dig mod faren for, at dit tøj bliver trukket ind af roterende dele.



#### Brug sikkerhedssko.

Beskyt fødderne mod splinter, nedfaldende og omkringflyvende dele, som kan forårsage personskader.

### Resterende risici



#### Advarsel mod elektrisk spænding

Elektrisk stød på grund af utilstrækkelig isolering. Kontrollér apparatet før hver anvendelse for beskadigelser, og om det fungerer korrekt. Hvis der konstateres beskadigelser, må apparatet ikke længere anvendes.

Brug ikke apparatet, hvis det eller dine hænder er fugtige eller våde!



#### Advarsel mod elektrisk spænding

Arbejde på elektriske komponenter må kun udføres af en autoriseret elektriker!



#### Advarsel mod elektrisk spænding

Tag stikket ud af stikkontakten, inden arbejde på apparatet påbegyndes!

Berør ikke strømstikket med våde eller fugtige hænder. Træk ledningen ud af stikkontakten ved at tage fat i stikket – ikke i ledningen.



#### Advarsel mod elektrisk spænding

Der er fare for kortslutning, hvis væsker trænger ind i huset.

Dyp aldrig enheden eller tilbehøret i vand. Vær opmærksom på, at der ikke trænger vand eller andre væsker ind i huset.



#### Advarsel for varm overflade

Det opspændte værktøj kan være varmt efter brug. Der er fare for forbrænding ved kontakt med værktøjet.

Rør aldrig ved værktøjet med de bare hænder! Brug beskytteshandsker!



#### Advarsel

Giftigt støv!



Under arbejdet opstår skadeligt/giftigt støv, som udgør en sundhedsfare for personen, som betjener værktøjet, eller andre personer, som opholder sig i nærheden. Brug øjenværn og støvmaske!



#### Advarsel

Bor aldrig i asbestholdigt materiale. Asbet er klassificeret som kræftfremkaldende.

**Advarsel**

Kontroller, at du ikke kan komme til at bore hul i elledninger og gas- eller vandrør, når du arbejder med elværktøj.  
Kontroller evt. med en rørledningsdetektor, inden du borer eller skærer i en væg.

**Advarsel**

Der er fare for at komme til skade pga. omkringflyvende dele eller knækket værktøj.

**Advarsel**

Der kan udgå farer fra denne varmekanon, hvis den anvendes fagligt ukorrekt eller utilsigtet af personer, der ikke er blevet instrueret i brugen! Overhold personalekvalifikationerne!

**Advarsel**

Instrumentet er ikke legetøj og skal opbevares utilgængeligt for børn!

**Advarsel**

Fare for kvælning!  
Lad ikke emballagematerialet ligge og flyde. Det kan blive et farligt legetøj for børn.

**Advarsel**

Værktøjsholderen skal sidde fast i elektroværktøjet, før det startes. Forkert fastspændt værktøj kan blive slynget ukontrolleret ud af borepatronen, når elværktøjet startes.

**Forsigtig**

Vibrationer kan være sundhedsskadelige, hvis værktøjet bruges i længere tid eller ikke anvendes eller vedligeholdes korrekt.

**Forsigtig**

Hold tilstrækkelig afstand til varmekilder.

**Bemærk**

Hvis du opbevarer eller transporterer apparatet på ukorrekt vis, kan apparatet blive beskadiget.  
Overhold instruktionerne for transport og opbevaring af værktøjet.

**Forholdsregler i nødstilfælde/nødstop-funktion****Nødstop:**

Når stikket trækkes ud af stikkontakten, stopper apparatets funktion omgående. For at sikre apparatet mod at genstarte utilsigtet, skal du lade strømstikket være trukket ud.

**Forholdsregler i nødstilfælde:**

1. Sluk for apparatet.
2. Afbryd enhedens forbindelse til nettilslutningen. Hold altid fat omkring stikket, når du tager tilslutningsledningen ud af stikkontakten.
3. Tilslut ikke en defekt enhed til el-nettet igen.



## Oplysninger om enheden

### Beskrivelse af enheden

Apparatet PAGS 10-125 er velegnet til skæring, slibning, polering og børstning af metal- og stenmaterialer uden anvendelse af vand samt til skæring af fliser og betonsten.

Apparatet er forsynet med en motor på 1.200 Watt.

For at arbejdet passer til materialet, kan et nominelt omdrejningstal på 5.000 omdr./min. til 12.000 omdr./min. vælges trinløst via indstillingshjulet.

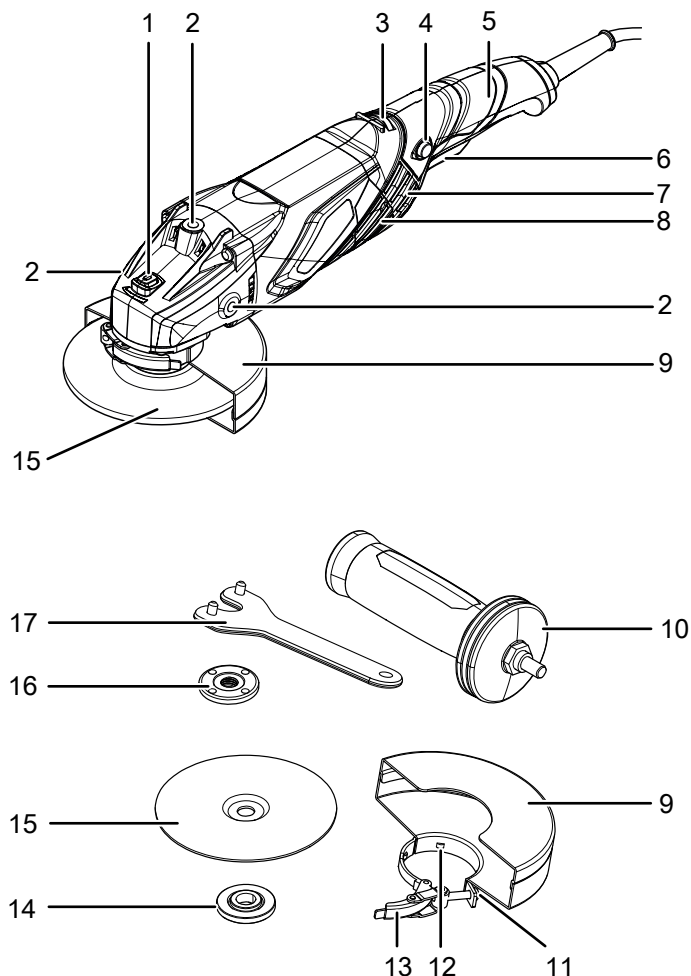
Beskyttelseskappen kan indstilles hurtigt ud uden brug af værktøj.

Spindellåsen gør det nemt at udskifte skiver.

Det ekstra greb kan monteres variabelt i 3 positioner og sørger lige som den vibrationsvage drift for komfortabelt arbejde.

Apparatet er udstyret med en startspærre for at forhindre en utilsigtet tilkobling af apparatet.

### Illustration af enheden



Nr.	Betegnelse
1	Spindellås
2	Gevind (3 x) til ekstra greb
3	Indstillingshjul til valg af omdrejningstal
4	Startspærre
5	Apparatets greb
6	Tænd-/slukkontakt
7	Ventilationsslidser
8	Afdækning til kulbørster
9	Beskyttelseshætte
10	Ekstrahåndtag
11	Justerings skrue
12	Kodningstap
13	Spændehåndtag
14	Monteringsflange
15	Skæreskive
16	Spændemøtrik
17	Tohuls-spændenøgle

### Leveringsomfang

- 1 x vinkelsliber
- 1 x skæreskive metal, Diameter skæreskive: 125 mm
- 1 x beskyttelseskappe
- 1 x ekstrahåndtag
- 1 x tohuls-spændenøgle
- 1 x spændemøtrik
- 1 x transportkuffert
- 1 x betjeningsvejledning

## Tekniske data

Parametre	Værdi
<b>Model</b>	<b>PAGS 10-125</b>
Nettilslutning	~230 V / 50 Hz
Effektforbrug	1,2 kW
Nominelt omdrejningstal	5.000 – 12.000 min <sup>-1</sup>
Slibespindelgevind	M14
Maksimal skivediameter	125 mm
Kabellængde	3 m
Kapslingsklasse	II (dobbeltisolering) / <input type="checkbox"/>
Vægt	2,5 kg
<b>Skæreskive (leveringsomfang)</b>	
Skæreskivens tomgangshastighed	12.250 omdr./min.
Skivehastighed	80 m/s
Diameter boring	22,23 mm
Skæreskivens tykkelse	3,2 mm
<b>Vibrationsinformation iht. EN 60745</b>	
Svingningsemissionsværdi håndtag a <sub>h</sub>	13,43 m/s <sup>2</sup>
Svingningsemissionsværdi ekstra greb a <sub>h</sub>	9,77 m/s <sup>2</sup>
Usikkerhed K hovedgreb/ekstra greb	1,5 m/s <sup>2</sup>
<b>Støjværdier iht. EN 60745</b>	
Lydtrykniveau L <sub>pA</sub>	91 dB(A)
Lydeffektniveau L <sub>WA</sub>	102 dB(A)
Usikkerhed K	3 dB



### Brug høreværn.

Eksposering for støj kan forårsage høreskader.

### Bemærkninger vedrørende oplysninger om støj og vibrationer:

- Vibrationsniveauet, som er anført i disse instruktioner, er målt iht. målemetoden i standarden EN 60745 og kan anvendes til at sammenligne enheder. Den oplyste vibrationsværdi kan også anvendes til en foreløbig vurdering af eksponeringen.



### Forsigtig

Vibrationer kan være sundhedsskadelige, hvis værktøjet bruges i længere tid eller ikke anvendes eller vedligeholdes korrekt.

- Vibrationsniveauet forandres i overensstemmelse med brugen af elværktøjet og kan i mange tilfælde afvige fra værdien, som er oplyst i disse instruktioner. Vibrationsbelastningen kan være undervurderet, hvis elværktøjet ofte anvendes på en sådan måde. En præcis vurdering af vibrationsbelastningen i et bestemt arbejdstidsrum skal også tage tiden i betragtning, hvor værktøjet er slukket eller kører meget langsomt, men rent faktisk anvendes til boring/skrurning. Dette kan reducere vibrationsbelastningen væsentligt for et givet tidsrum.

## Transport og opbevaring

### Bemærk

Hvis du opbevarer eller transporterer apparatet på ukorrekt vis, kan apparatet blive beskadiget. Overhold instruktionerne for transport og opbevaring af værktøjet.

### Transport

Til transport af apparatet skal du bruge transportkufferten, som følger med leveringen, så apparatet beskyttes mod udefra kommende påvirkninger.

Vær opmærksom på følgende henvisninger, **før** apparatet transporteres:

- Sluk apparatet.
- Træk ledningen ud af stikkontakten ved at tage fat i stikket – ikke i ledningen.
- Lad apparatet køle af.
- Fjern indsatsværktøjet fra værktøjsholderen.

### Opbevaring

Vær opmærksom på følgende henvisninger **før** enhver opbevaring:

- Sluk apparatet.
- Træk ledningen ud af stikkontakten ved at tage fat i stikket – ikke i ledningen.
- Lad apparatet køle af.
- Fjern indsatsværktøjet fra værktøjsholderen.
- Rengør apparatet som beskrevet i kapitlet om vedligeholdelse og rengøring.
- Til opbevaring af værktøjet skal du bruge transportkufferten, som følger med leveringen, så enheden beskyttes mod udefra kommende påvirkninger.
- Anvend transportkufferten, som følger med leveringen, til opbevaring af indsatsværktøjet.

Når du ikke anvender apparatet, skal du opbevare det:

- Tørt og beskyttet mod frost og varme
- Den omgivende temperatur skal være på under 45 °C
- I en transportkuffert på et sted, der er beskyttet mod støv og direkte sollys

## Ibrugtagning

### Udpakning af apparatet

- Tag transportkufferten ud af pakningen.



#### Advarsel mod elektrisk spænding

Elektrisk stød på grund af utilstrækkelig isolering. Kontrollér apparatet før hver anvendelse for beskadigelser, og om det fungerer korrekt. Hvis der konstateres beskadigelser, må apparatet ikke længere anvendes. Brug ikke apparatet, hvis det eller dine hænder er fugtige eller våde!

- Kontrollér, at indholdet i transportkufferten er komplet og ubeskadiget.



#### Advarsel

Fare for kvælning!

Lad ikke emballagematerialet ligge og flyde. Det kan blive et farligt legetøj for børn.

- Bortskaf emballagen i henhold til de lokale bestemmelser.

### Grebsmontering



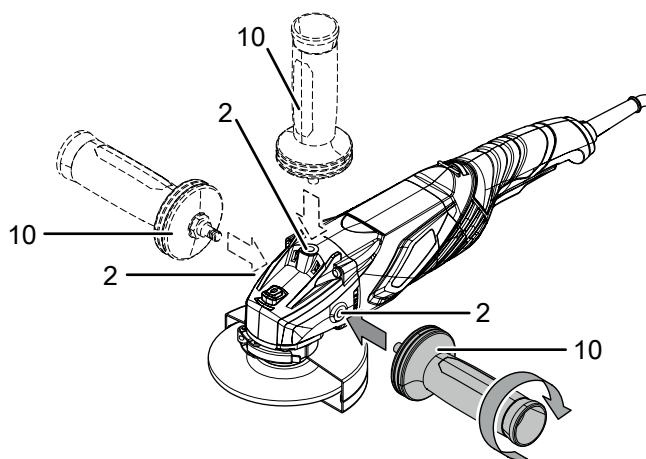
#### Forsigtig

Anvend kun apparatet med det medfølgende ekstra greb.

Det ekstra greb (10) skal monteres, inden værktøjet startes.

Det gør du på følgende måde:

1. Skru det ekstra greb (10) ind i gevindet (2) med uret enten til højre, til venstre eller oven på huset.



2. Kontroller, at ekstrahåndtaget (10) sidder fast.
3. Det ekstra greb (10) afmonteres ved at skrue det mod uret.

### Indstilling af beskytteshætte



#### Advarsel mod elektrisk spænding

Tag stikket ud af stikkontakten, inden arbejde på apparatet påbegyndes! Berør ikke strømstikket med våde eller fugtige hænder. Træk ledningen ud af stikkontakten ved at tage fat i stikket – ikke i ledningen.



#### Forsigtig

Hvis der konstateres beskadigelser på beskyttelseskappen, må apparatet ikke længere anvendes.

Beskyttelseskappen er formonteret.

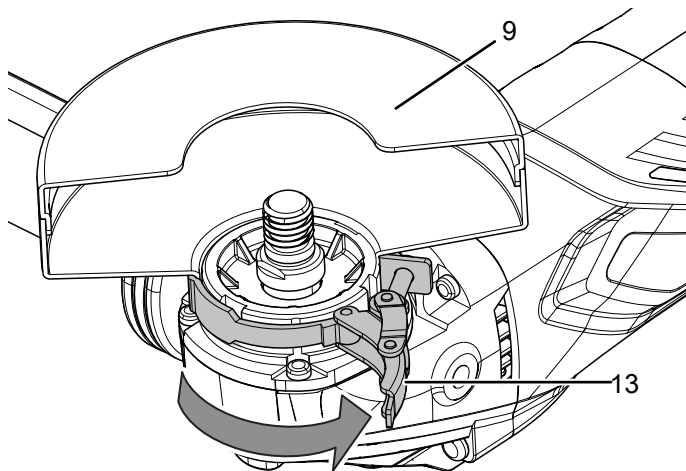
Brug altid beskyttelseskappe på vinkelsliberen for at beskytte dig selv og dine omgivelser mod flyvende gnister, løse dele og ufrivillig kontakt med slibeskiven.

Beskyttelseskappen skal være indstillet sådan, at gnisterne ikke antænder brændbare dele, også omkringliggende dele.

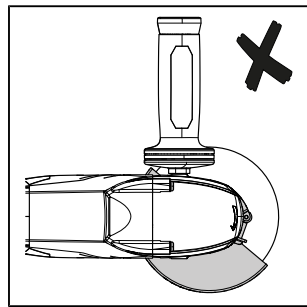
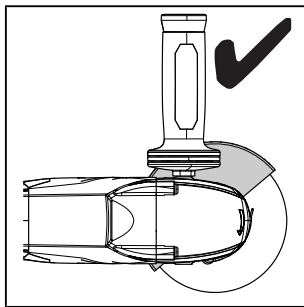
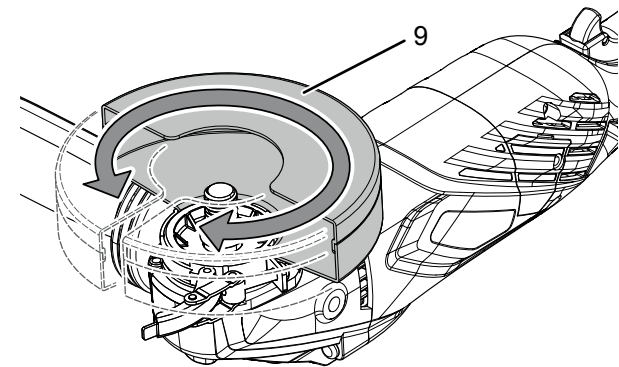
Beskyttelseskappen skal være indstillet sådan, at flyvende gnister eller dele, der har løsnet sig, ikke rammer brugeren.

Du kan indstille beskyttelseskappen (9) på følgende måde:

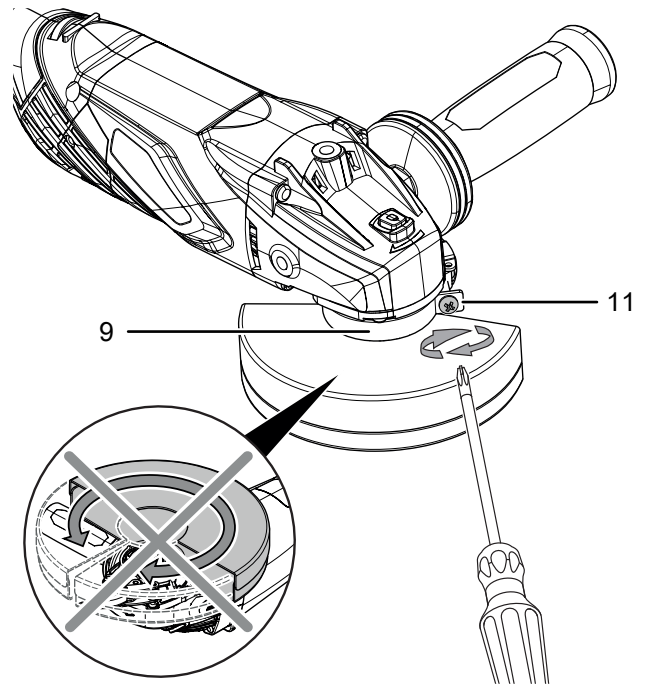
1. Åbn spændehåndtaget (13).



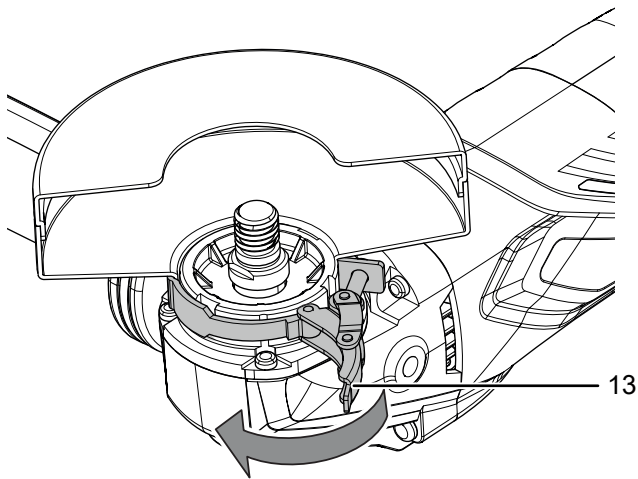
2. Drej beskyttelseskappen (9) i arbejdsposition. Sørg for, at den åbne side på beskyttelseskappen vender mod emnet. Den lukkede side af beskyttelseskappen skal hele tiden vende mod brugeren.



4. Kontrollér, at beskyttelseskappen (9) er låst ordentligt. Beskyttelseskappen må ikke kunne drejes. Du kan øge låsens spændekraft ved at spænde justerskruen (11).



3. Luk spændehåndtaget (13) igen.



## Udskiftning af værktøj

Skæreskiven metal er formonteret.



### Advarsel mod elektrisk spænding

Tag stikket ud af stikkontakten, inden arbejde på apparatet påbegyndes!  
Berør ikke strømstikket med våde eller fugtige hænder.  
Træk ledningen ud af stikkontakten ved at tage fat i stikket – ikke i ledningen.



### Advarsel for varm overflade

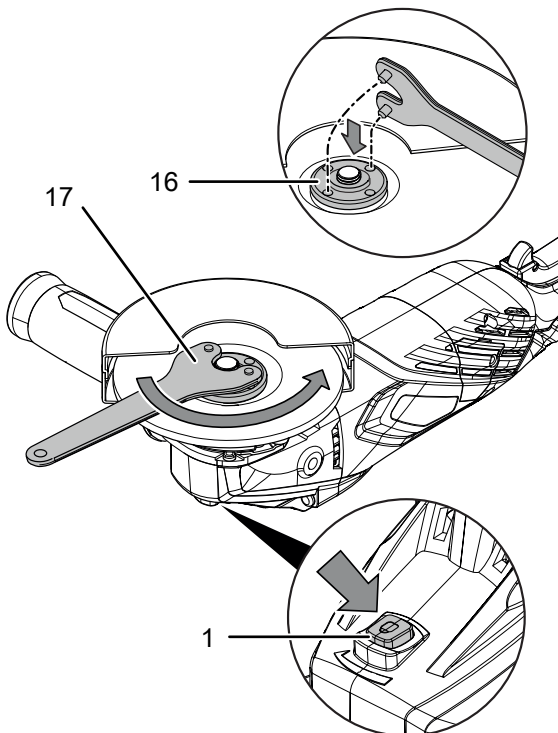


Det opspændte værktøj kan være varmt efter brug. Der er fare for forbrænding ved kontakt med værktøjet.  
Rør aldrig ved værktøjet med de bare hænder!  
Brug beskyttelseshandsker!

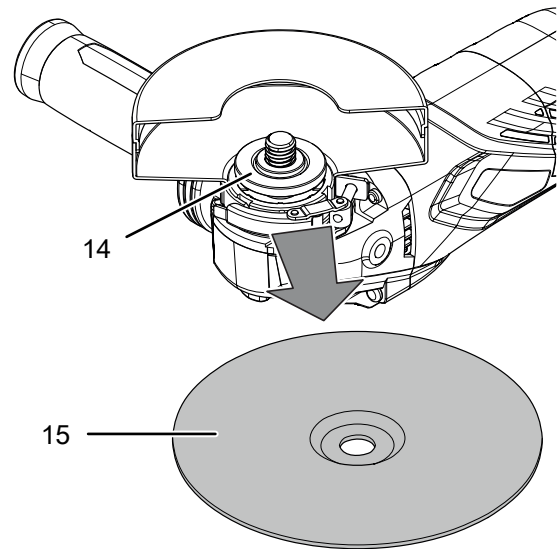
Skift skæreskiven på følgende måde:

✓ Spindlen skal stå stille og skæreskiven må ikke dreje rundt.

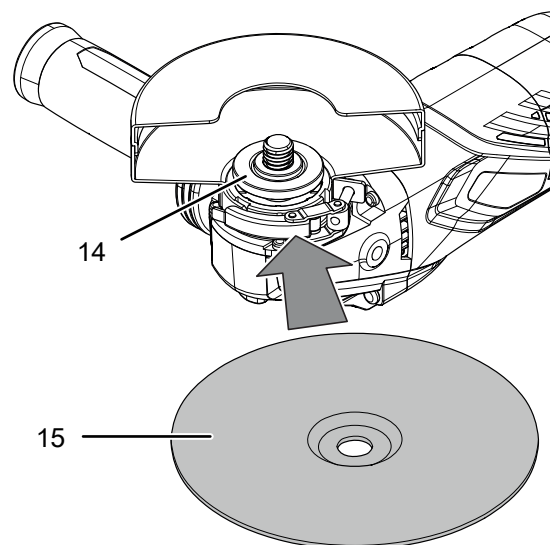
1. Tryk på spindellåsen (1) for at blokere gearkassen.
2. Drej langsomt spændemøtrikken (16) til låsepunktet, indtil låseanordningen er fikseret. Tryk på spindellåsen (1) og hold den nede.
3. Skru spændemøtrikken (16) af ved at dreje den mod uret med tohuls-spændenøglen (17). Slip derefter spindellåsen (1) igen.



4. Tag den brugte skæreskive (15) ud. Sørg for, at monteringsflangen (14) er fastgjort i de dertil beregnede åbninger.

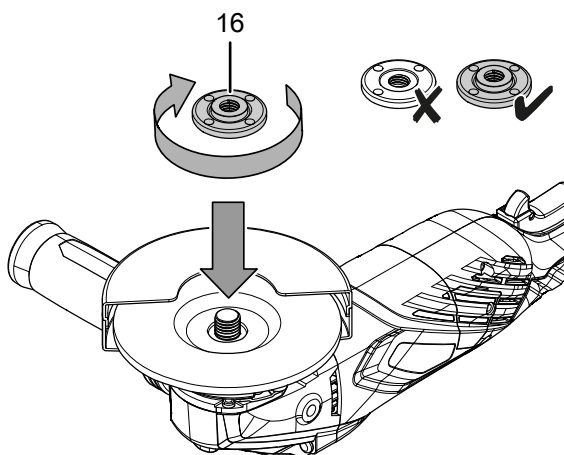


5. Sæt skæreskiven (15) på monteringsflangen (14). Påskriften skal vende mod apparatet. Sørg for, at boringen i skæreskiven passer til monteringsflangen uden spillerum. Der skal ikke anvendes reduktionsstykke eller adapter.

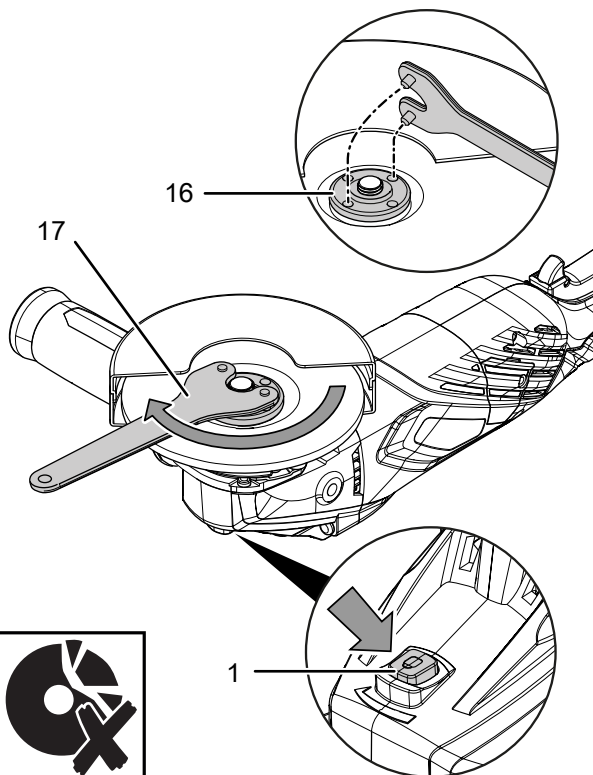




6. Skru spændemøtrikken (16) på igen. Spændemøtrikkens flade side skal vende mod apparatet.



7. Tryk på spindellåsen (1) for at blokere gearkassen.  
 8. Drej langsomt spændemøtrikken (16) til låsepunktet, indtil låseanordningen er fikseret. Tryk på spindellåsen (1) og hold den nede.  
 9. Spænd spændemøtrikken (16) fast igen med tohulsspændenøglen (17). Slip derefter spindellåsen (1) igen. Sørg for, at skæreskiven ikke bliver beskadiget.



10. Kontrollér, at skæreskiven (15) sidder korrekt.  
 11. Kontrollér, om skæreskiven kan drejes frit. Sørg for, at skiven ikke strejfer beskyttelseskappen eller andre dele.  
 12. Lav en testkørsel på ca. 1 min. uden belastning efter hver skift af skiven og før enhver ibrugtagning, for at kontrollere at skæreskiven sidder korrekt.



**Forsigtig**

Hvis skiven kører uroligt, er urund, vibrerer eller svinger, eller der er usædvanlig støj eller der opstår gnister, skal skiven straks skiftes igen. Ellers er der risiko for kvæstelser.

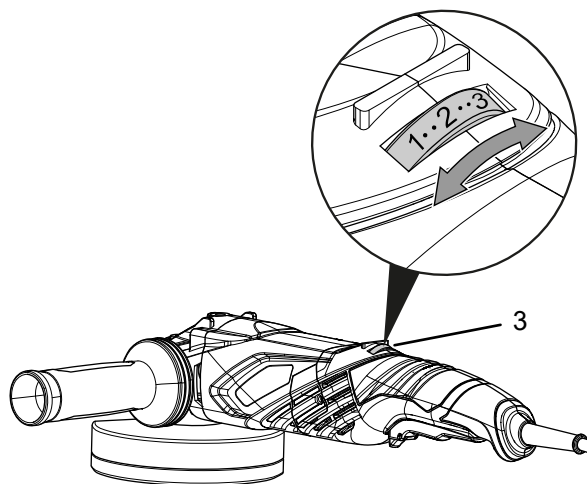
**Valg af omdrejningstal**

Det nødvendige omdrejningstal afhænger af materialet og arbejdsbetingelserne, og kan bestemmes ved at udføre nogle praktiske prøver. I forbindelse med skæring og slibning af hårdere materialer anbefales et højere omdrejningstalstrin, og ved blødere materialer et lavere omdrejningstalstrin.

Indstillingsområdet omfatter trinnene 1 - 6 (5.000 - 12.000 omdr./min.)

Du kan når som helst ændre det valgte omdrejningstal.

1. Drej indstillingshjulet (3) til det ønskede trin for det nominelle omdrejningstal.



**Tilslutning af netkabel**

1. Sæt strømstikket i en stikkontakt, der er korrekt sikret.



## Betjening

### Tips og vejledning til håndtering af vinkelsliberen

#### Generelt:

- Lav en testkørsel på ca. 1 min. uden belastning efter hver skift af skiven og før enhver ibrugtagning, for at kontrollere at skæreskiven sidder korrekt.
- Anvend kun værktøj, der er godkendt til det apparat, der anvendes.
- Kontroller før brug, om du har valgt det rigtige værktøj til den pågældende opgave.
- Kontroller før brug, at værktøjet er sat korrekt i værktøjsholderen. Værktøjet skal være fastspændt i holderne på værktøjsholderen.
- Kontrollér, om skæreskiven kan drejes frit. Sørg for, at skiven ikke strejfer beskyttelseskappen eller andre dele.
- Anvend kun skiver, hvis påtrykte omdrejningstal er mindst lige så højt som det, der er angivet på apparatets typeskilt.
- Spænd arbejdsemnet fast, hvis det ikke ligger sikkert ved hjælp af sin egen vægt.
- Belast ikke apparatet så meget, at det stopper.
- Lad apparatet køre i tomgang et par minutter efter en kraftig belastning, så værktøjet bliver kølet ned.
- Rør ikke ved skiverne, før de er afkølede.
- Hold luftspalten fri, så motoren ikke bliver overophedet.

#### Skæring:

- Brug kun ubeskadigede, fejlfri skæreskiver. Bøjede, sløve eller på anden måde beskadigede skæreskiver kan knække.
- Anvend aldrig skæreskiven til skrubning!
- Arbejd med moderat fremføring og sæt ikke skæreskiven skævt i, så den sætter sig fast.
- Brems ikke udløbne skæreskiver ved at udøve modtryk i siden.
- Før altid skæreskiven gennem arbejdsemnet imod drejeretningen.

#### Slibning

- Sørg for at holde et jævnt tryk, mens du bevæger apparatet frem og tilbage over fladen.
- Du opnår bedre resultater, hvis du ikke kun kører værktøjet over overfladen i en enkelt arbejds gang, men i flere omgange. Arbejd derved med en hældningsvinkel på ca. 30°.

#### Anvendelse af trådbørsten:

- Før kun værktøjet over arbejdsemnet med et let tryk.
- Brug det laveste omdrejningstal til polering, glansslibning eller rengøring med en trådbørste for at undgå, at børsten og materialet bliver beskadiget.

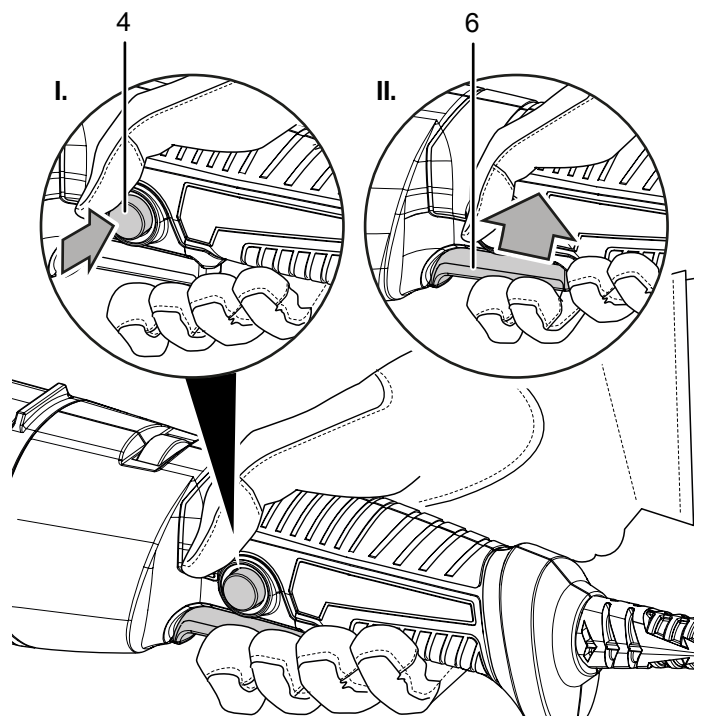
#### Polering:

- Sørg for, at polerhætterne samt den overflade, der skal bearbejdes, er fri for snavs. Smudspartikler kan lave ridser på overfladen.
- Før apparatet jævnt hen over den flade, der skal poleres, uden at trykke.
- På svært tilgængelige steder skal du tage polerhætten af bagskiven og bearbejde stedet med hånden.
- Sørg for, at lakken, som skal bearbejdes, er renset omhyggeligt og er fuldstændigt tør. Ved kraftigt oxideret lak skal der anvendes et specielt rensmiddel.
- Brug kun produkter af høj kvalitet til voksning og polering, og følg desuden producentens forarbejdningshenvisninger, som er angivet på emballagen.

#### Til- og frakobling af apparatet

Brug egnede personlige værnemidler, når du arbejder med værktøjet.

1. Kontrollér, om den monterede skæreskive og det indstillede omdrejningstal er egnet til det planlagte arbejde.
2. Kontroller, om arbejdsemnet er sikkert fastspændt eller arbejdsoverfladen er korrekt forberedt.
3. Tryk på startspærren (4) for at kunne aktivere tænd-/slukknappen (6).
4. Tryk på tænd-/slukknappen (6) og hold den inde under driften.



5. Lav en testkørsel på ca. 1 min. uden belastning efter hver skift af skiven og før enhver ibrugtagning, for at kontrollere at skæreskiven sidder korrekt.

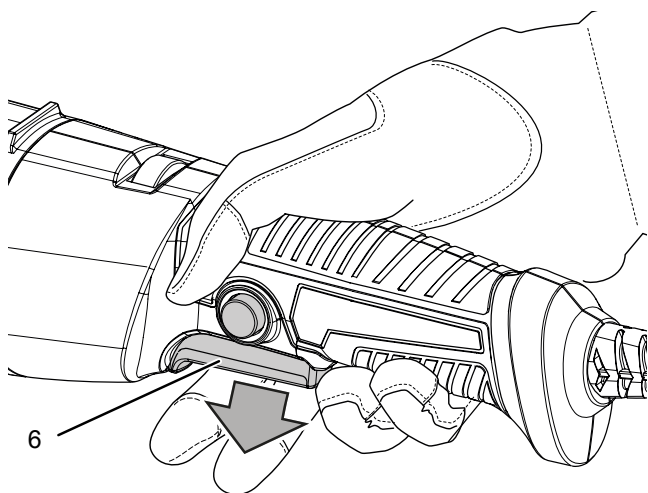
6. Når du har tændt apparat, skal du vente, til apparatet har nået sit maks. omdrejningstal. Først derefter kan du starte med arbejdet.
7. Slip tænd-/slukknappen (6) for at slukke apparatet.



**Forsigtig**

Skiven kører videre et stykke tid, efter apparatet er blevet slukket.

Der er risiko for tilskadekomst.



**Tilbehør, som kan bestilles**



**Advarsel**

Brug kun tilbehør og ekstraudstyr, som er anført i brugsanvisningen.

Brug af andet tilbehør end det, som er anbefalet i brugsanvisningen, kan medføre personskaade.

Betegnelse	Varenummer
Skære-/skrubbeskivesæt Ø 125 mm	6.225.001.131
Skæreskivesæt diamant Ø 110 mm/115 mm	6.225.001.121
Skæreskive metal Ø 125 mm	6.225.001.111
Skæreskive sten Ø 125 mm	6.225.001.101

**Efter afsluttet anvendelse**



**Advarsel mod elektrisk spænding**

Berør ikke strømstikket med våde eller fugtige hænder.

- Sluk apparatet.
- Træk ledningen ud af stikkontakten ved at tage fat i stikket – ikke i ledningen.
- Lad apparatet køle helt af.
- Fjern arbejdsemnet fra apparatet (se afsnittet om ibrugtagning).
- Rengør instrumentet, som beskrevet i kapitlet Vedligeholdelse.
- Opbevar apparatet som beskrevet i kapitlet Transport og opbevaring.

## Fejl og driftsforstyrrelser

Enheden er kontrolleret flere gange i løbet af produktionen for fejlfri funktion. Hvis der alligevel opstår funktionsfejl, skal du kontrollere enheden ud fra følgende liste.

Aktiviteter til afhjælpning af fejl, der kræver åbning af huset, må kun udføres af en elektriker/elektrotekniker eller en Trotec-forhandler.

Undtaget herfra er kun udskiftningen af kulbørsterne (se kapitlet Udskiftning af kulbørster).

### Ved første ibrugtagning forekommer let røg eller lugt:

- Der er ikke tale om en fejl eller en driftsforstyrrelse. Efter kortvarig brug fungerer varmekanonnen normalt.

### Apparatet kan ikke tændes:

- Kontrollér nettilslutningen
- Kontrollér netkablet og netstikket for beskadigelser. Forsøg ikke at tage apparatet i brug igen, hvis du konstaterer beskadigelser.

Hvis apparatets tilslutningsledning bliver beskadiget, skal den udskiftes hos producenten eller dennes serviceafdeling eller af en lignende kvalificeret person for at undgå skader.

- Kontrollér netsikringen i bygningen.



#### Info

Vent mindst 10 minutter, før du tænder enheden igen.

### Skæreskiven rokker:

- Kontrollér, om du har sat en skæreskive i, der passer til dette apparat.
- Sørg for, at monteringsflangen (14) er fastgjort i de dertil beregnede åbninger.
- Kontrollér, om skæreskiven (15) flugter med monteringsflangen (14) og ligger uden spillerum på denne.
- Kontrollér, om spændemøtrikken (16) ligger med den flade side mod skæreskiven (15).

### Beskyttelseskappen rokker:

- Kontrollér, at kodningstapperne (12) er fastgjort i den dertil beregnede not.
- Kontrollér, at spændehåndtaget (13) er klappet helt ind.
- Spænd justerskruen (11), hvis det er nødvendigt.

### Skæreskiven bevæger sig ikke, selv om motoren kører:

- Kontrollér, at spændemøtrikken (16) er spændt fast, se afsnittet Udskiftning af værktøj.
- Kontrollér, at der ikke er nogen rester af arbejdsemnet, der blokerer motoren. Fjern om nødvendigt blokeringerne.
- Sørg for, at skæreskiven holdes lige og ikke sætter sig fast i arbejdsemnet.

### Motoren bliver langsommere:

- Kontroller, om apparatet overbelastes af arbejdsemnet.
- Reducer trykket på arbejdsemnet.
- Kontroller, om arbejdsemnet egner sig til den opgave, der skal udføres.
- Kontroller, om kulbørsterne er slidte. Udskift dem om nødvendigt, se afsnittet Udskiftning af kulbørster.

### Skæreskiven trænger ikke let ned i materialet, som skal skæres, eller skæresresultatet er for dårligt:

- Kontrollér, om den valgte skæreskive er egnet til materialet, som skal bearbejdes.
- Hvis skæreskiven er slidt, skal den udskiftes med en ny.
- Kontrollér det indstillede omdrejningstal. Det skal passe både til værktøj og til materialet.
- Vælg et højere omdrejningstal ved at dreje indstillingshjulet til valg af omdrejningstal (3) mod højre.

### Enheden bliver meget varm:

- Kontrollér, om skæreskiven er egnet til opgaven, som skal udføres.
- Pas på ikke at trykke for hårdt på apparatet under arbejdet.
- Vælg et lavere omdrejningstal ved at dreje indstillingshjulet til valg af omdrejningstal (3) mod venstre.
- Hold ventilationsåbningerne (7) fri for at undgå en overophedning af motoren.
- Vent 10 minutter, før du tænder for apparatet igen.

#### Bemærk

Vent mindst 3 minutter efter alt vedligeholdelses- og reparationsarbejde. Tænd først derefter enheden igen.

### Apparatet fungerer ikke fejlfrit efter udført kontrol:

Kontakt kundeservice. Send eventuelt værktøjet til reparation hos en autoriseret eltekniker eller hos Trotec

## Vedligeholdelse

### Aktiviteter før start på vedligeholdelse



#### Advarsel mod elektrisk spænding

Berør ikke strømstikket med våde eller fugtige hænder.

- Sluk apparatet.
- Træk ledningen ud af stikkontakten ved at tage fat i stikket – ikke i ledningen.
- Lad apparatet køle helt af.



#### Advarsel mod elektrisk spænding

**Vedligeholdelsesopgaver, som kræver at huset åbnes, må kun udføres af autoriserede fagfolk eller Trotec.**

### Instruktioner for vedligeholdelse

Maskinens indvendige del indeholder ingen komponenter, som skal vedligeholdes eller smøres af brugeren.

### Rengøring

Apparatet skal rengøres før og efter hver brug.

#### Bemærk

Elværktøjet må ikke smøres efter rengøring.



#### Advarsel mod elektrisk spænding

Der er fare for kortslutning, hvis væsker trænger ind i huset.

Dyp aldrig enheden eller tilbehøret i vand. Vær opmærksom på, at der ikke trænger vand eller andre væsker ind i huset.

- Rengør apparatet med en blød, let fugtig, fnugfri klud. Sørg for, at der ikke kommer fugt ind i huset. Sørg for, at fugt ikke kan komme i kontakt med elektriske komponenter. Brug ikke aggressive rengøringsmidler som f.eks. rengøringspray, opløsningsmidler, alkoholholdige rengøringsmidler eller skuremidler til at fugte kluden.
- Tør apparatet af med en blød, fnugfri klud.
- Fjern støv fra beskyttelseskappen, fra monteringsflangen og fra spændemotrikken.
- Hold ventilationsåbningerne fri for støvaflejringer for at undgå en overophedning af motoren.
- For vedligeholdelse af skæreskiven - se kapitlet Udskiftning af værktøj.

### Udskiftning af kulbørster

Kulbørsterne skal udskiftes, når de bliver slidte. Dette viser sig f.eks. i form af reduceret effekt (se kapitlet Fejl og driftsforstyrrelser).



#### Advarsel mod elektrisk spænding

Tag stikket ud af stikkontakten, inden arbejde på apparatet påbegyndes!

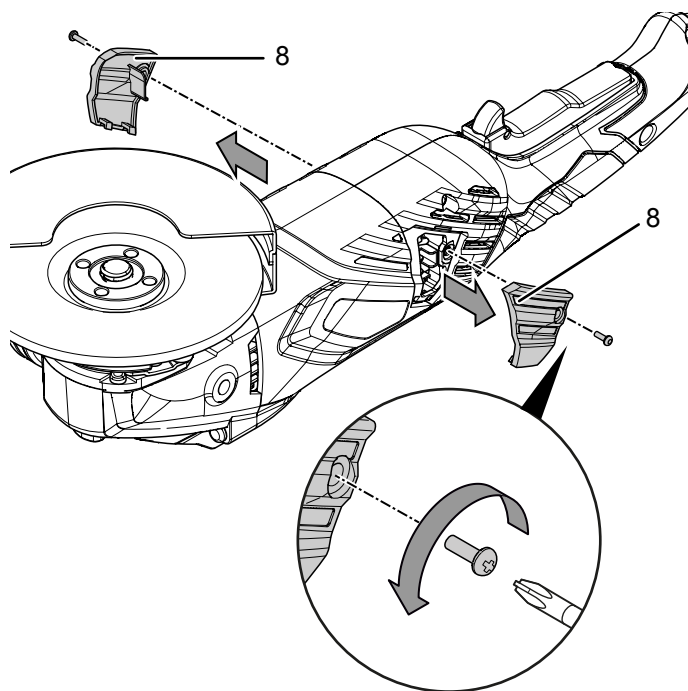
Berør ikke strømstikket med våde eller fugtige hænder. Træk ledningen ud af stikkontakten ved at tage fat i stikket – ikke i ledningen.



#### Info

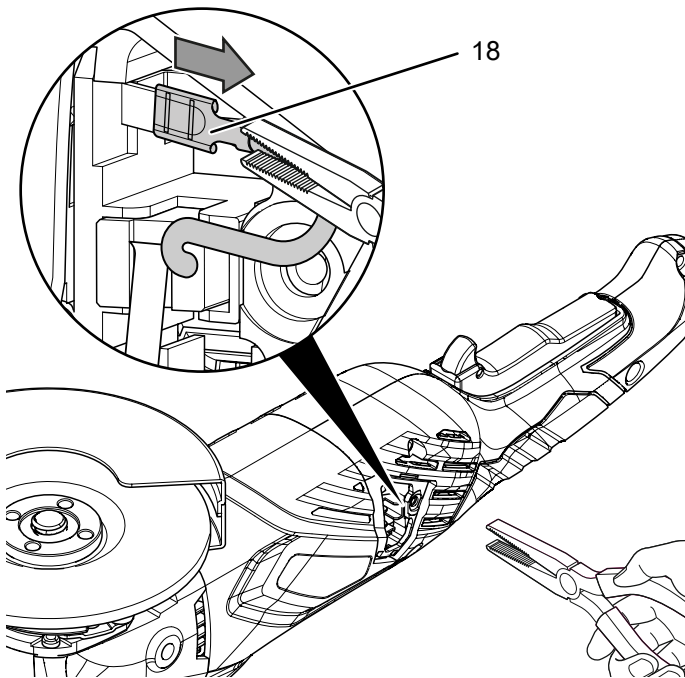
Udskift altid kulbørsterne parvis.

- ✓ Sørg for at have et par ubrugte kulbørster liggende parat.
  - ✓ Brug værktøj, der er egnet til arbejdet.
1. Skru afdækningen til kulbørsterne (8) af.

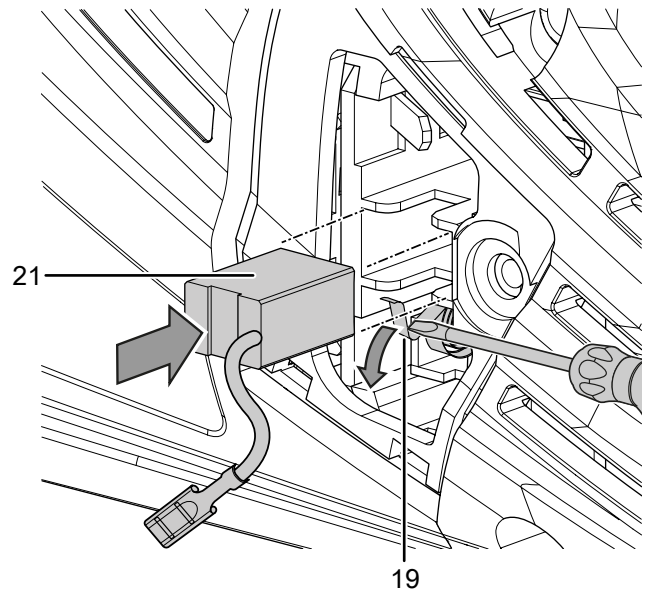




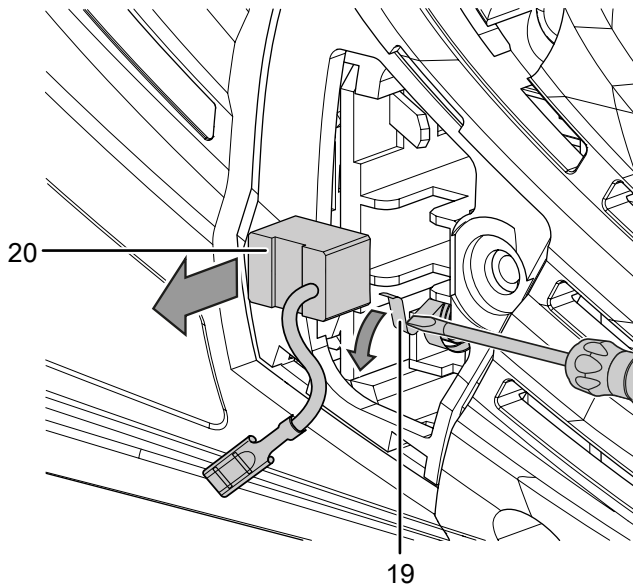
2. Træk stikket (18) ud af kontakten.



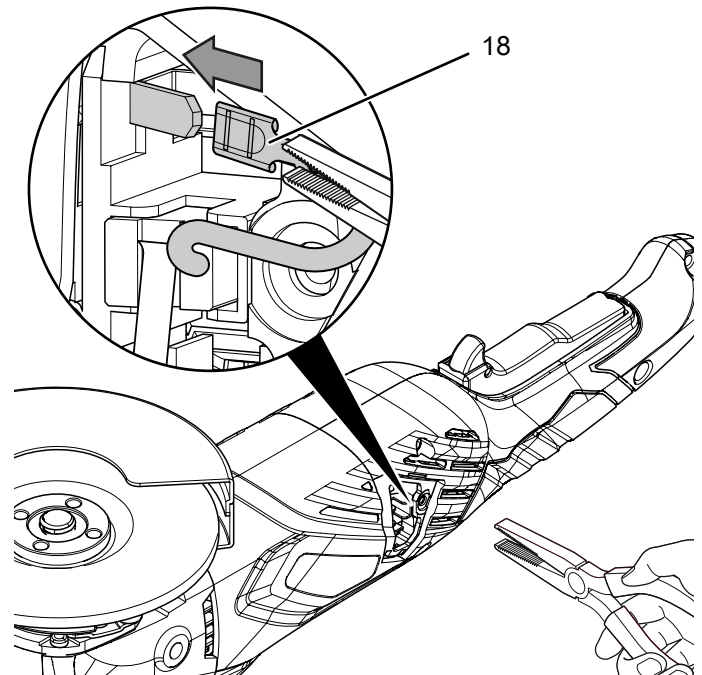
4. Hold trykfjederen (19) nede, og sæt en ny og ubrugt kulbørste (21) ind i føringen.



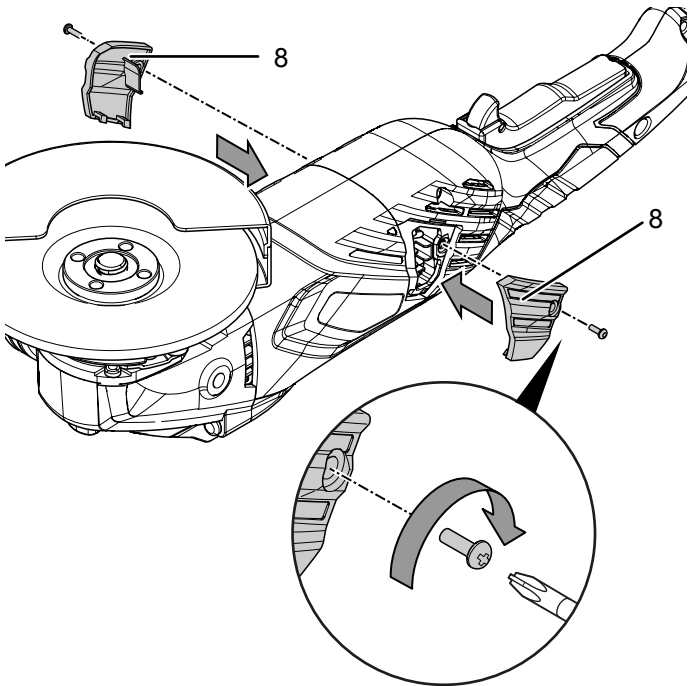
3. Tryk trykfjederen (19) ned, og tag den brugte kulbørste (20) ud af føringen.



5. Forbind stikket (18) med kontakten.



6. Skru afdækningen til kulbørsterne (8) af igen.



7. Gentag forløbet på den anden side af apparatet.

**Bemærk**

Inden apparatet tændes, skal der etableres kontakt til stikket, så apparatet ikke beskadiges.

**Bortskaffelse**

— Symbolet med en skraldespand med en streg over på et elektro- eller elektronikapparat betyder, at dette ikke må bortskaffes med husholdningsaffaldet efter endt levetid. Der er indsamlingssteder, hvor elektro- og elektronikapparater indsamles gratis i nærheden af din bopæl. Du finder adressen hos din kommune. I mange EU-lande kan du også få oplysninger om andre muligheder for tilbagelevering på hjemmesiden <https://hub.trotec.com/?id=45090>. Ellers bedes du henvende dig til en officiel genbrugsvirksomhed, som er godkendt i dit land.

Den sorterede indsamling af elektro- og elektronikapparater giver mulighed for genbrug, materialeudnyttelse hhv. andre former for værdiudvinding af gamle apparater. Samtidig skal affaldssorteringen bidrage til at undgå negative følger for mennesker og miljø, som bortskaffelsen af apparaterne og de muligvis farlige stoffer disse indeholder, kan medføre.

## Overensstemmelseserklæring

Oversættelse af den originale overensstemmelseserklæring i henhold til EF-maskindirektivet 2006/42/EF, bilag II, del 1, afsnit A

Vi, Trotec GmbH, erklærer som eneansvarlig, at det i det følgende betegnede produkt er udviklet, konstrueret og fremstillet i overensstemmelse med kravene i EF-maskindirektivet som affattet ved direktiv 2006/42/EF.

**Produktmodel / Produkt:** PAGS 10-125

**Produkttype:** vinkelsliber

**Produktionsår fra:** 2021

### Relevante EU-direktiver:

- 2011/65/EU: 01.07.2011
- 2012/19/EU: 24-07-2012
- 2014/30/EU: 29.03.2014
- 2015/863/EU: 31.03.2015

### Anvendte harmoniserede standarder:

- EN 55014-1:2017/A11:2020
- EN 60745-1:2009/A11:2010
- EN 60745-2-3:2011/A13:2015

### Anvendte nationale standarder og tekniske specifikationer:

- EN 55014-2:2015
- EN 61000-3-3:2013+A1:2019
- EN IEC 61000-3-2:2019

### Producent og navn på den befuldmægtigede vedr. den tekniske dokumentation:

Trotec GmbH

Grebbener Straße 7, D-52525 Heinsberg

Telefon: +49 2452 962-400

E-mail: info@trotec.de

Sted og dato for udstedelse:

Heinsberg, den 10.12.2021



Detlef von der Lieck, direktør

Trotec GmbH

Grebener Str. 7  
D-52525 Heinsberg

☎ +49 2452 962-400

☎ +49 2452 962-200

✉ [info@trotec.com](mailto:info@trotec.com)

[www.trotec.com](http://www.trotec.com)