

**ET**

**ALGUPÄRASE  
KASUTUSJUHENDI TÖLGE  
NURKLIHVIIJA**



## Sisukord

Kasutusjuhendi märkused .....	2
Ohutus .....	3
Seadme teave .....	8
Transport ja ladustamine .....	10
Kasutuselevõtt .....	10
Käsitsemine .....	14
Eralditellitavad tarvikud .....	16
Vead ja rikked .....	16
Hooldus .....	17
Jäätmekäitlus .....	19
Vastavusdeklaratsioon .....	19

## Kasutusjuhendi märkused

### Sümbolid



#### Hoiatus elektripinge eest

See sümbol viitab elektripinge tekitatavatele ohtudele inimeste elule ja tervisele.



#### Kuuma pealispinna hoiatus

See sümbol viitab kuumadest pealispindadest lähtuvatele ja isikute elu ja tervist ohustavatele ohtudele.



#### Hoiatus

Märgusõna tähistab keskmise riskiastmega ohtu, mille eiramise tagajärjeks võib olla surm või rasked vigastused.



#### Ettevaatust

Märgusõna tähistab madala riskiastmega ohtu, mille eiramise tagajärjeks võivad olla kerged või mõõdukad vigastused.

#### Märkus

Märgusõna viitab olulisele teabele (nt aine kahju), mitte ohtudele.



#### Teave

Selle sümboliga tähistatud juhised aitavad toiminguid sooritada kiiresti ja ohutult.



#### Järgige juhiseid

Selle sümboliga tähistatud juhtnõid viitavad sellele, et järgida tuleb kasutusjuhendit.



#### Kandke peakaitset

Selle märgiga tähistatud juhised viitavad, et kanda tuleb peakaitset.



#### Kuulmiskaitset

Selle sümboliga tähistatud juhised viitavad sellele, et kasutada tuleb kuulmiskaitset.



#### Kandke kaitseprille

Selle sümboliga tähistatud juhised viitavad sellele, et kanda tuleb silmakaitset.



#### Kandke kaitsemaski

Selle sümboliga tähistatud juhised viitavad sellele, et kanda tuleb kaitsemaski.



#### Kandke kaitseriietust

Selle sümboliga tähistatud juhised viitavad sellele, et kanda tuleb kaitseriietust.



#### Kandke kaitsekindaid

Selle märgiga tähistatud juhised viitavad, et kanda tuleb kaitsekindaid.



#### Kandke turvajalatseid

Selle märgiga tähistatud juhised viitavad, et kanda tuleb turvajalatseid.



#### Mitte kasutada kahjustustega lihvkettaid

See sümbol viitab sellele, et seadet ei tohi kasutada defektse rakendustööriistaga.



#### Rakendustööriist on mõeldud metallmaterjalide töötlemiseks

See sümbol viitab sellele, et tarnekomplektis sisalduvat rakendustööriista tohib kasutada **ainult** metallmaterjalide töötlemiseks.



#### Keelatud kasutada märglihvimiseks

Selle sümboliga tähistatud juhised viitavad sellele, et märglihvimine on keelatud.



#### Rakendustööriist pole mõeldud freesimiseks

See sümbol viitab sellele, et tarnekomplektis sisalduvat tööriista on **keelatud** kasutada freesimiseks.



#### Rakendustööriist on mõeldud eraldamiseks

See sümbol viitab sellele, et tarnekomplektis sisalduvat rakendustööriista tohib kasutada eraldamiseks.

Kasutusjuhendi kehtiva versiooni saate alla laadida järgmiselt lingilt:



PAGS 10-125



<https://hub.trotec.com/?id=40265>

## Ohutus

### Elektritööriistade üldised ohutusjuhised



#### Hoiatus

##### Lugege kõiki ohutus- ja muid juhiseid.

Järgnevate ohutus- ja muude juhiste eiramine võib põhjustada elektrilööki, põletusi ja/või raskeid vigastusi.

**Hoidke kõik ohutus- ja muud juhised edaspidiseks alles.**

Ohutusjuhistes kasutatud mõiste „*elektritööriist*“ kehtib võrgutoitega elektritööriistade (võrgukaabliga) või akutoitega elektritööriistade (ilma võrgukaablita) kohta.



#### Elektritööriistade üldised ohutusjuhised – töökoha ohutus

- **Hoidke oma tööala puhas ja hästi valgustatud.** Korralagedus või valgustamata tööala võib põhjustada õnnetusi.
- **Ärge töötage elektritööriistadega plahvatusohtlikus keskkonnas, kus esineb põlevaid vedelikke, gaase või tolmu.** Elektritööriistad tekitavad sädemeid, mis võivad tolmu või aurud süüdata.
- **Hoidke lapsed ja teised isikud elektritööriista kasutamise ajal eemal.** Tähelepanu hajumisel võite seadme üle kontrolli kaotada.



#### Elektritööriistade üldised ohutusjuhised – elektriohutus

- **Elektritööriista ühenduspistik peab pistikupessa sobima. Pistikut ei tohi mingil viisil muuta. Ärge kasutage koos kaitsemaandatud elektritööriistadega adapterpistikuid.** Muutmata pistikud ja sobivad pistikupesad vähendavad elektrilöögi riski.
- **Vältige keha kokkupuutumist maandatud pindadega, nagu torud, kütteseadmed, pliigid ja külmkapid.** Kui teie keha on maandatud, on elektrilöögi oht suurem.
- **Hoidke elektritööriistad vihmast ja niiskusest eemal.** Vee tungimine elektritööriista suurendab elektrilöögi riski.

- **Ärge kasutage kaablit otstarbeväliselt elektritööriista kandmiseks, ülesriputamiseks ega pistiku pesast väljatõmbamiseks.** Hoidke kaabel eemal kuumusest, õlist, teravatest servadest või liikuvatest osadest. Kahjustunud või keerdus kaablid suurendavad elektrilöögi riski.
- **Õues elektritööriistaga töötades kasutage ainult välitingimusteks sobivaid pikenduskaableid.** Välitingimusteks sobiva pikenduskaabli kasutamine vähendab elektrilöögi riski.
- **Kui elektritööriista käitamist niiskes keskkonnas pole võimalik vältida, kasutage rikkevoolu kaitselüliti.** Rikkevoolu kaitselüliti kasutamine vähendab elektrilöögi riski.



#### Elektritööriistade üldised ohutusjuhised – inimeste ohutus

- **Olge tähelepanelik, jälgige, mida teete ja töötage elektritööriistaga arukalt. Ärge kasutage elektritööriista, kui olete väsinud või uimastite, alkoholi või ravimite mõju all.** Hetkeline hooletus elektritööriista kasutamisel võib viia tõsiste vigastusteni.
- **Kandke isiklikku kaitsevarustust ja alati kaitseprille.** Elektritööriistast ja selle kasutusotstarbest oleneva isikliku kaitsevarustuse, nagu tolumumask, libisemiskindlad turvajalatsid, kaitsekiiver, kuulmiskaitse või liibuv kaitseriietus, kandmine vähendab vigastuste riski.
- **Vältige ettekatsetamatut kasutuselevõttu. Veenduge, et elektritööriist oleks välja lülitatud, enne kui selle toite ja/või akuga ühendate, selle üles tõstate või seda kannate.** Kui teil on elektritööriista kandmisel sõrm lülitil või kui ühendate seadme sisselülitatult vooluvõrku, võib tagajärjeks olla õnnetus.
- **Eemaldage enne elektritööriista sisselülitamist seadistustööriistad või mutrivõtmed.** Pöörlevas seadmeosas olev tööriist või võti võib tekitada vigastusi.
- **Vältige ebamugavat kehahoidu. Seiske kindlalt ja hoidke alati tasakaalu.** Siis saate ootamatutes olukordades elektritööriista paremini kontrollida.
- **Kandke sobivat riietust. Ärge kandke avarat riietust ega ehteid. Hoidke juuksed, riietus ja kindad liikuvatest osadest eemal.** Liikuvad osad võivad avara riietuse, ehted või pikad juuksed vahele tõmmata.
- **Kui tolmuimemis- ja -kogumisseadmete paigaldamine on võimalik, veenduge, et need oleks ühendatud ja neid kasutataks õigesti.** Tolmuimuri kasutamine võib tolmust tingitud ohte vähendada.

**Elektritööriistade üldised ohutusjuhised –  
elektritööriista kasutamine ja käsitsemine**

- **Ärge koormake seadet üle. Kasutage oma töö jaoks selleks ettenähtud elektritööriista.** Sobiva elektritööriistaga töötate näidatud võimsusvahemikus paremini ja ohutumalt.
- **Ärge kasutage katkise lülitiga elektritööriista.** Elektritööriist, mida ei saa enam sisse ega välja lülitada, on ohtlik ja tuleb ära remontida.
- **Enne seadme seadistamist, tarvikute vahetamist või seadme ärapanekut tõmmake pistik pesast välja ja/või eemaldage aku.** Need ettevaatusmeetmed ei lase elektritööriistal ettekatsetamatult käivituda.
- **Hoidke kasutamata elektritööriistad laste käeulatuses eemal. Ärge laske seadet kasutada inimestel, kes pole sellega tuttavad või ei ole neid juhiseid lugenud.** Kogenematute inimeste käes kasutatuna on elektritööriistad ohtlikud.
- **Hooldage elektritööriistu hoolikalt. Kontrollige, et liikuvad osad talitleks laitmatult ega jääks kinni, osad poleks purunenud ega sel määral kahjustunud, et elektritööriista talitus oleks halvenenud. Laske kahjustunud osad enne seadme kasutamist ära remontida.** Paljude õnnetuste põhjuseks on halvasti hooldatud elektritööriistad.
- **Hoidke lõiketööriistad teravad ja puhtad.** Teravate lõikeservadega hoolikalt hooldatud lõiketööriistad kiiluvad vähem kinni ja neid on kergem juhtida.
- **Kasutage elektritööriista, tarvikuid, instrumente jms nende juhiste kohaselt. Arvestage seejuures töötingimusi ja teostatavat tegevust.** Elektritööriistade kasutamine ettenähtust erinevateks rakendusteks võib viia ohtlike olukordadeni.

**Elektritööriistade üldised ohutusjuhised – teenindus**

- **Laske elektritööriista remontida ainult kvalifitseeritud spetsialistidel ja ainult originaalvaruosadega.** See tagab elektritööriista ohutuse säilimise.

**Üldised ohutusjuhised lihvimisel, töötamisel  
traatharjadega, poleerimisel ja ketaslõikuriga  
lõikamisel**

- **Kasutage seda elektritööriista lihvijana, traatharjana, poleerijana ja ketaslõikurina. Järgige kõiki seadmega kaasasolevaid ohutusjuhiseid, juhendeid, jooniseid ja andmeid.** Kui te järgmisi juhendeid ei järgi, võib tagajärjeks olla elektrilöök, tulekahju ja/või rasked vigastused.

- **See elektritööriist ei ole mõeldud liivapaberiga lihvimiseks.** Elektritööriista kasutamine mittesihipärasel viisil võib põhjustada kahjustusi ja vigastusi.
- **Ärge kasutage tarvikuid, mis pole tootja poolt spetsiaalselt sellele elektritööriistale ette nähtud ja soovitatud.** See, et te saate tarviku oma elektritööriista külge kinnitada, ei garanteeri selle ohutut kasutamist.
- **Rakendustööriista lubatud pöörlemissagedus peab olema vähemalt sama kõrge kui elektritööriista kõrgeim pöörlemissagedus.** Tarvik, mis pöörleb lubatust kiiremini, võib puruneda ja laiali lennata.
- **Rakendustööriista diameeter ja paksus peavad vastama teie elektritööriista mõõtude andmetele.** Vale mõõduga rakendustööriistu ei saa piisavalt kinni katta või kontrollida.
- **Keermepesaga rakendustööriistad peavad täpselt lihvspindli keermikule sobima. Flantši abil monteeritavate rakendustööriistade korral peab rakendustööriista augu läbimõõt sobima flantši pesa läbimõõduga.** Rakendustööriistad, mis pole elektritööriistale täpselt kinnitatud, ei pöörle ühtlaselt, vibreerivad väga tugevalt ja võivad viia kontrolli kaotamiseni.
- **Ärge kasutage kahjustatud rakendustööriistu. Kontrollige enne igat kasutuskorda rakendustööriistadena kasutatavaid lihvkettaid kildude ja pragude suhtes, lihvtaldrikuid pragude, kulumise või tugevate kasutusjälgedega suhtes, traatharju lahtiste või murdunud traatide suhtes. Kui elektritööriist või rakendustööriist alla kukub, siis kontrollige seda kahjustuste suhtes, või kasutage tervet rakendustööriista. Kui olete rakendustööriista üle kontrollinud ja paika asetanud, siis hoidke ennast ja lähedal viibivaid isikuid pöörlevast rakendustööriistast eemal ja laske seadmel 1 minut kõrgeimatel pööretel töötada.** Kahjustatud rakendustööriistad tavaliselt purunevad selle testimisaja jooksul.
- **Kandke personaalset kaitsevarustust. Kasutage kasutusviisist olenevalt näokaitset, silmade kaitset või kaitseprille. Vajaduse korral kandke tolumumaski, kuulmiskaitset, kaitsekindaid või spetsiaalset põlle, mis hoiavad väikesed lihvketta- ja materjaliosakesed teist eemal.** Silmi tuleb lenduvate võõrkehade eest kaitsta, mis erinevate kasutusviiside juures tekivad. Tolmumaskid või respiraatorid peavad töötamisel tekkiva tolmu välja filtreerima. Pikaajaline valju müra käes viibimine võib teil põhjustada kuulmispuude tekkimist.

- **Jälgige, et teised inimesed viibiks teie tööalast ohutus kauguses. Igaüks, kes siseneb tööalasse, peab kandma personaalset kaitsevarustust.** Töödeldava materjali küljest lenduvad osakesed või purunevad rakendustööriistad võivad eemale lennata ja põhjustada vigastusi väljaspool otsesest tööala.
- **Hoidke elektritööriista ainult isoleeritud käepidemetest, kui teete töid, mille puhul rakendustööriist võib sattuda varjatud volujuhtmetele või oma toitekaablile.** Pingestatud juhtmega kokkupuutumine võib viia ka metallist seadmeosad pingele alla ja põhjustada elektrilöögi.
- **Hoidke toitekaablit pöörlevatest rakendustööriistadest eemal.** Kui kaotate seadme üle kontrolli, võib toitekaabel pooleks minna või end seadme ümber kerida ja teie käelaba või käsivars võib minna vastu pöörlevat rakendustööriista.
- **Ärge pange elektritööriista kunagi enne käest, kuni rakendustööriist pole täielikult seiskunud.** Pöörlev rakendustööriist võib puutuda vastu aluspinda, ja te võite seetõttu kaotada seadme üle kontrolli.
- **Ärge laske elektritööriistal töötada, kui te seda kannate.** Teie riided võivad pöörleva rakendustööriistaga juhuslikul kokkupuutel selle vahele jääda ja rakendustööriist võib teie kehasse tungida.
- **Puhastage regulaarselt oma elektritööriista õhutuspiilu.** Mootori ventilaator tõmbab tolmu korpusesse ja metallitolmu kogunemine võib põhjustada elektrilist ohtu.
- **Ärge kasutage elektritööriista põlevate materjalide läheduses.** Sädemed võivad need materjalid põlema süüdata.
- **Ärge kasutage rakendustööriistu, mis nõuavad vedelaid jahutusvahendeid.** Vee või muude vedelate jahutusvahendite kasutamine võib põhjustada elektrilöögi.



### Tagasilöökk ja vastavad ohutusjuhised

Tagasilöökk on äkiline reaktsioon kinni haakunud või blokeeritud pöörleval rakendustööriistal, nagu lihvketas, lihvtaldrik, traathari jne. Kinni haakumine või blokeerimine põhjustab pöörleva rakendustööriista äkilise seiskumise. Seeläbi kiirendab kontrollimatu elektritööriist blokeerimiskohas rakendustööriista pöörlemisele vastassuunas.

Kui nt lihvketas haakub töödeldava materjali külge kinni või blokeeritakse, võib materjali sisse läinud lihvketta serv lihvketta välja murda või tagasilöögi põhjustada. Lihvketas liigub siis kas seadet teenindava isiku poole või temast eemale, olenevalt ketta pöörlemissuunast blokeeringu asukohas. Siinkohal võivad lihvkettad ka puruneda.

Tagasilöökk on elektritööriista vale või vigase kasutuse tagajärg. Seda saab sobilike, järgnevalt kirjeldatud ettevaatusabinõude abil vältida.

- **Hoidke elektritööriista hästi kinni ja viige oma keha ja käed asendisse, milles saate tagasilöögiõud vastu võtta. Kasutage alati lisakäepidet, kui see on olemas, et omada võimalikult suurt kontrolli tagasilöögiõu või täisvõimsusel töötamisel esineda võivate reaktsioonide üle.** Seadet teenindav personal suudab sobilike ettevaatusabinõude rakendamisel valitseda tagasilöögi- ja reaktsioonijõudusid.
- **Ärge pange oma kätt kunagi pöörleva rakendustööriista lähedusse.** Rakendustööriist võib tagasilöögi korral liikuda üle teie käe.
- **Vältige oma kehaga piirkonda, kuhu elektritööriist tagasilöögi korral liikuma hakkab.** Tagasilöökk veab elektritööriista blokeerimiskohas lihvketta liikumissuunale vastupidises suunas.
- **Töötage eriti ettevaatlikult nurkade, teravate servade jms. piirkonnas. Vältige rakendustööriistade tagasipõrkamist töödeldavalt materjalilt või sellesse kinni jäämist.** Pöörlev rakendustööriist kaldub nurkade, teravate servade või tagasi põrkamise korral kinni haakuma. See põhjustab kontrolli kadumist või tagasilööki.
- **Ärge kasutage kett- või hammastatud saelehte.** Sellised rakendustööriistad põhjustavad sageli tagasilööki või kontrolli kadumist elektritööriista üle.



### Erilised ohutusjuhised lihvimisel ja eraldaval lihvimisel.

- **Kasutage ainult teie elektritööriistale ette nähtud lihvkehi ja nendele lihvkehadele mõeldud kaitsekatteid.** Lihvkehi, mis pole selle elektritööriista jaoks ette nähtud, ei saa piisavalt kinni katta ja nad on ebatavalised.
- **Jõnksuga lihvkettad tuleb monteerida selliselt, et nende lihvpind ei ulatu üle kaitsekatte serva.** Asjatundmatult monteeritud lihvkettast, mis ulatub üle kaitsekatte serva, ei saa piisavalt kinni katta.
- **Kaitsekate peab olema kindlalt elektritööriistale kinnitatud ja maksimaalse ohutuse tagamiseks selliselt seadistatud, et võimalikult väike osa lihvkettast oleks seadme teenindajale nähtav.** Kaitsekate aitab teenindavat personali kaitsta murdunud tükikeste eest, juhusliku kokkupuute eest lihvkettahaga ning sädemete eest, mis võivad riided põlema süüdata.
- **Lihvkehi tohib kasutada ainult soovitatud kasutusviiside jaoks. Näiteks: ärge kunagi lihvide ketasliikuri ketta külgpinnaga.** Ketasliikuri kettad on mõeldud materjali eraldamiseks ketta servaga. Külgmiste jõudude mõju neile lihvkehadele võib nad katki teha.



- **Kasutage oma valitud lihvketta jaoks alati õige suuruse ja kujuga kahjustusteta kinnitusflantši.** Sobivad flantšid toetavad lihvketast ja vähendavad seega lihvketta murdumise ohtu. Ketaslõikuri ketta flantšid võivad teiste lihvketaste flantšidest erineda.
- **Ärge kasutage suuremate elektritööriistade poolt ära kulutatud lihvkettaid.** Suuremate elektritööriistade jaoks mõeldud lihvkettad pole mõeldud väiksemate elektritööriistade kõrgemale pöörlemissagedusele ja need võivad puruneda.



**Muud spetsiaalsed ohutusjuhised ketaslõikuri kasutamiseks**

- **Vältige ketaslõikuri ketta blokeerimist või liiga suurt vastusurvet. Ärge tehke üleliia sügavaid sisselõikeid.** Eraldava lihvketta ülekoormamine tõstab selle töökoormust ja tõenäosust selle kinnihaakumiseks või blokeerimiseks ja suurendab seega tagasilöögi või lihvketta purunemise võimalust.
- **Vältige piirkonda pöörleva ketaslõikuri ees ja taga.** Kui te liigutate ketaslõikurit töödeldaval materjalil endast eemale, siis võib elektritööriist tagasilöögi korral koos pöörleva kettaga otse teie poole paiskuda.
- **Kui ketaslõikuri ketas kinni kiilub või te töö katkestate, siis lülitage seade välja ja hoidke seda paigal, kuni ketas on pöörlemise lõpetanud. Ärge kunagi püüdke pöörlevat ketaslõikuri ketast lõikekohast välja tõmmata, sest see võib põhjustada tagasilööki.** Selgitage välja ja kõrvaldage kinnikiilumise põhjus.
- **Ärge lülitage elektritööriista uuesti sisse, niikaua kui see asub töödeldavas materjalis. Laske ketaslõikuri kettal saavutada kõrgeim pöörlemissagedus, enne kui jätkate ettevaatlikult lõike tegemist.** Vastasel juhul võib ketas kinni haakuda, töödeldavast materjalist välja hüpata või tagasilöögi põhjustada.
- **Toestage plaate või suuri töödeldavaid esemeid, et vähendada tagasilöögi riski kinni kiilunud ketaslõikuri ketta tõttu.** Suured töödeldavad detailid võivad omaenda raskuse tõttu läbi painduda. Töödeldav detail peab olema ketta mõlemalt poolelt toetatud, ja toetus peab olema nii eraldava lõike lähedal kui servades.
- **Olge eriti ettevaatlikud olemasolevatesse seintesse või muudesse mitterahvatavatesse kohtadesse „sukeldumislõigete” tegemisega.** Sisselõiget tegev ketaslõikuri ketas võib gaasi- või veetoru, elektrijuhtmete või muude objektide pihta sattudes põhjustada tagasilööki.



**Spetsiaalsed ohutusjuhised poleerimisel**

- **Ärge jätke poleerimiskattele rippuvaid osi, nt kinnitusnööre. Peitke või lühendage kinnitusnöörid.** Ripuvad, kaasapöörlevad kinnitusnöörid võivad teie sõrme taha või töödeldava detaili külge kinni jääda.



**Spetsiaalsed ohutusjuhised töötamisel traatharjadega**

- **Arvestage sellega, et traathari kaotab ka tavakasutusel traaditükke. Ärge koormake traate liiga kõrge vastusurvega.** Eemale lendavad traadijupid tungivad hõlpsalt läbi õhukese riietuse ja/või naha.
- **Kui soovitatakse kasutada kaitsekattet, siis vältige kaitsekatte ja traatharja kokkupuudet.** Taldrik- ja topsharjade läbimõõt võib tänu vastusurvele ja tsentrifugaaljõule suurenedada.



**Seadmespetsiifilised ohutusjuhised nurklihvijatele**

- **Kandke alati kaitseprille.**
- **Hoidke elektritööriista töötamisel kindlalt mõlema käega ja seiske kindlal alusel.** Elektritööriista saab kahe käega kindlamalt juhtida.
- **Sisemise keermestikuga rakendustööriistade korral, nt harjad ja teemant-puuriotsikud, tuleb jälgida lihvspindli keermestiku maksimaalset pikkust.** Spindli ots ei tohi rakendustööriista põhja puudutada.
- **Kasutage varjatud voolujuhtmete leidmiseks selleks ette nähtud otsiseadmeid või paluge abi kohalikul elektrikettevõttel.** Elektrijuhtmetega kokkupuutumine võib põhjustada tulekahju ja elektrilöögi. Gaasitoru kahjustamisel võib tekkida plahvatus. Veetorusse sissetungimine tekitab varalise kahju või võib põhjustada elektrilöögi.
- **Ärge võtke lihvi- ja lõikeketastest kinni enne, kui need on maha jahtunud.** Kettad lähevad töötamisel väga kuumaks.
- **Vabastage sisse-/väljalüliti ja viige ta väljalülitatud asendisse, kui elektritoide katkeb, nt elektrikatkestuse korra või kui pistik eemaldatakse vooluvõrgust.** Seeläbi välditakse kontrollimatut taaskäivitumist.
- **Kinnitage töödeldav detail.** Rakiste või kruustangidega kinnitatud detail püsib kindlamalt paigal kui käega hoides.
- **Hoidke rakendustööriistu sisetingimustes, kuivas, ühtlase temperatuuriga külmakindlas ruumis.**
- **Eemaldage rakendustööriistad enne elektritööriista transportimist.** Seeläbi väldite kahjustuste teket.

- Ühendatud löike- ja lihvketastel on kasutustähtaeg, mille saabumisel kettaid enam kasutada ei tohi.

### Otstarbekohane kasutus

Kasutage seadet PAGS 10-125 eranditult järgmisteks tegevusteks.

- metall- ja kivimaterjalide eraldamiseks, lihvimiseks, poleerimiseks ning harjamiseks ilma vett kasutamata;
- Kiviplaatide ja betoonplokkide lõikamiseks. Kivimite lõikamisel hoolitsege alati piisava tolmuimemise eest.

Soovitame kasutada elektritööriista koos Troteci originaaltarvikutega.

### Proгноositav väärkasutus

- See elektritööriist ei ole mõeldud liivapaberiga lihvimiseks.
- Ärge kasutage rakendustööriistu, mis nõuavad vedelaid jahutusvahendeid.
- Ärge kasutage seda elektritööriista puidu töötlemiseks.
- Ärge kasutage seda elektritööriista puurkroonidega aukude puurimiseks.

Seadme kasutamist muul kui sihipärase kasutamise peatükis kirjeldatud viisil loetakse mõistlikult ettenähtavaks väärkasutuseks.

### Personali kvalifikatsioon

Isikud, kes seda seadet kasutavad, peavad:

- olema lugenud kasutusjuhendit, eriti selle peatükki Ohutus, ja sellest aru saanud.

### Isikukaitsevahendid



#### Kandke peakaitset.

Sellega kaitsete oma pead eralduvate, allakukkuvate ja paiskuvate kildude eest, mis võivad tekitada vigastusi.



#### Kasutage kuulmiskaitset.

Müra võib põhjustada kuulmiskadu.



#### Kandke kaitseprille.

Nendega kaitsete oma silmi küljestmurdunud, allakukkuvate ja ringilendavate kildude eest, mis võivad põhjustada vigastusi.



#### Kandke kaitsemaski.

Sellega kaitsete ennast tervist kahjustava tolmu sissehingamise eest, mis võib toorikute töötlemisel tekkida.



#### Kandke kaitsekindaid.

Nendega kaitsete oma käsi põletuste, muljumishaavade ja naha mahahõõrumise eest.



#### Kandke liibuvat kaitseriietust.

Nii kaitsete end ohu eest, et riided pöörlevate osade tõttu seadme vahele jäävad.



#### Kandke turvajalatseid.

Nendega kaitsete oma jalgu eralduvate, allakukkuvate ja paiskuvate kildude eest, mis võivad tekitada vigastusi.

### Muud ohud



#### Hoiatus elektripinge eest

Elektrilöök ebapiisava isoleerimise tõttu.

Kontrollige enne igat kasutamist, et seade ei oleks kahjustunud ja toimiks nõuetekohaselt.

Ärge lülitage seadet enam sisse, kui leidsite kahjustuse.

Ärge kasutage seadet kui seade või teie käed on niisked või märjad!



#### Hoiatus elektripinge eest

Seadme elektriosadega tohivad töötada ainult vastava väljaõppega spetsialistid!



#### Hoiatus elektripinge eest

Eemaldage enne seadme mis tahes hooldustöid selle võrgupistik alati voluvõrgust!

Ärge katsuge võrgupistikut niiskete või märgade kätega.

Tõmmake toitekaabel pistikupesast välja, hoides seejuures pistikust kinni.



#### Hoiatus elektripinge eest

Korpusesse tungivate vedelike tõttu esineb lühise oht!

Ärge kastke seadet ega lisa vee alla. Jälgige, et korpusesse ei satuks vett ega teisi vedelikke.



#### Kuuma pealispinna hoiatus

Tööseadis võib pärast kasutamist olla kuum.

Tööseadise puudutamisel esineb põletusoht.

Ärge puudutage tööseadist paljaste kätega!

Kandke kaitsekindaid!



#### Hoiatus

Mürgine tolm!



Töötlemise käigus tekkinud kahjulik / mürgine tolm on kasutaja või läheduses olevate isikute tervisele ohtlik.



Kandke kaitseprille ja tolumumaski!



#### Hoiatus

Ärge töödelge asbesti sisaldavaid materjale.

Asbest on vähkitekitaav.

**! Hoiatus**  
Veenduge, et te ei satuks elektritööriistaga töötamisel elektri-, gaasi- või veevõrkudele. Kontrollige vajadusel kaabli detektoriga, enne kui te seina puurite või lahti lõikate.

**! Hoiatus**  
Lendavate osade või murduvate tööriistapeade tõttu esineb vigastuste oht.

**! Hoiatus**  
Seade võib osutuda ohtlikuks, kui instrueerimata isikud kasutavad seda asjatundmatult või mitteotstarbekohaselt! Personal peab täitma kvalifikatsiooninõuded!

**! Hoiatus**  
Seade ei ole mänguasi ja peab olema laste käeulatusesst väljas.

**! Hoiatus**  
Lämbumisoht!  
Ärge jätke pakendimaterjali hooletult vedelema. See võib osutada lastele ohtlikuks mänguasjaks.

**! Hoiatus**  
Enne seadme sisselülitamist peab otsikuhoidja olema kindlalt lukustatud, sest valesti kinnitatud otsik võib seadme sisselülitamisel otsikuhoidjast kontrollimatult välja paiskuda.

**! Ettevaatust**  
Vibratsioon võib põhjustada tervisekahjusid, kui seadet ei ole pikalt kasutatud või nõuetekohaselt juhitud ja hooldatud.

**! Ettevaatust**  
Hoidke soojusallikatest piisavat kaugust.

**Märkus**

Kui te ladustate või transportite seadet asjatundmatult, võib seade saada kahjustusi. Jälgige seadme transpordi ja ladustamise teavet.

**Hädaolukorras käitumine / hädaseiskamise funktsioon**

Hädaseiskamine:

toitepistiku eemaldamine pistikupesast peatab kohe seadme töö. Seadme juhusliku taaskäivitamise vältimiseks ärge ühendage toitepistik uuesti vooluvõrku.

Käitumine hädaolukorras

1. Lülitage seade välja.
2. Hädaolukorras eemaldage seade vooluvõrgust. tõmmake ühendusjuhe võrgupistikupesast välja, hoides seejuures võrgupistikust kinni.
3. Ärge ühendage defektset seadet uuesti vooluvõrku.

**Seadme teave**

**Seadme kirjeldus**

Seade PAGS 10-125 on mõeldud metall- ja kivimaterjalide lõikamiseks, lihvimiseks, poleerimiseks ja harjamiseks ilma vett kasutamata, samuti kiviplaadide ja betoonplokkide lõikamiseks.

Seadmel on 1200 W mootor.

Arvestamaks töötades materjali omadusi, saab seaderattaga nimipöörlemissagedust vahemikus 5 000 min<sup>-1</sup> kuni 12 000 min<sup>-1</sup> sujuvalt reguleerida.

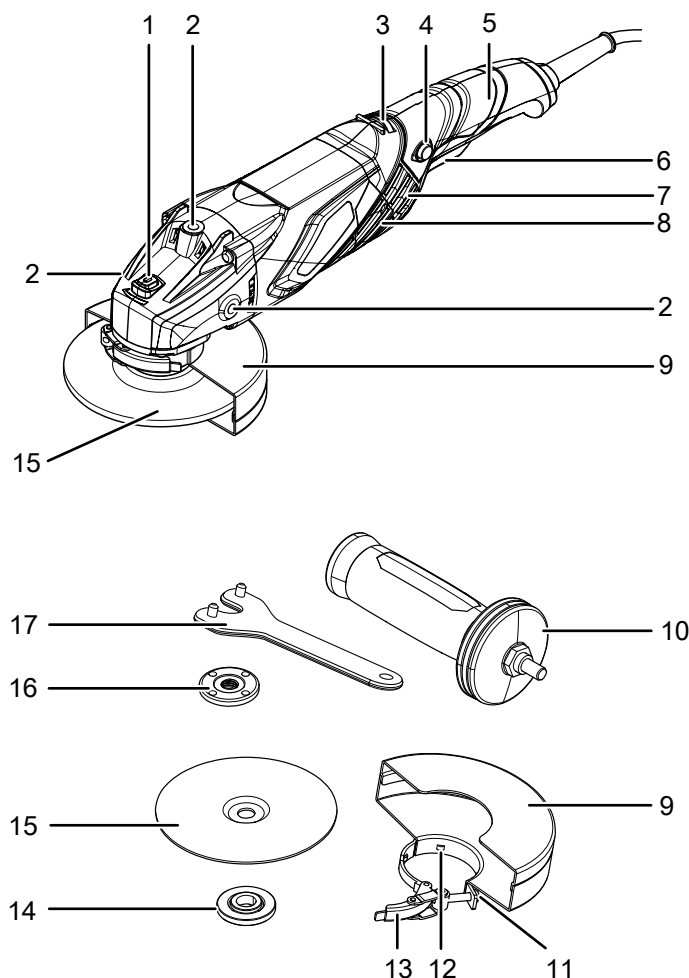
Kaitsekatet saab kiiresti ilma tööriistadeta seada.

Tänu spindlikinnitusele on ketaste vahetus lihtne.

Lisakäepideme saab paigaldada 3 erinevasse asendisse ja see hoolitseb selle eest, et töötamine oleks mugav ja vibratsioonivaba.

Seadmel on kogemata sisselülitamise vältimiseks sisselülitustõkis.

**Seadme osad**



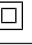


Nr	Nimetus
1	Spindlikinnitus
2	Lisakäepideme kinnituspunkti keere (3 x)
3	Pöörlemissageduse eelvaliku seaderatas
4	Sisselülitustõkis
5	Seadme käepide
6	Sisse-väljalüliti
7	Õhutuspidud
8	Süsiharjade kate
9	Kaitsekate
10	Lisakäepide
11	Justeerimiskruvi
12	Kinnitusnaga
13	Pingutushoob
14	Kinnitusäärik
15	Lõikeketas
16	Pingutusmutter
17	Pingutusvõti

#### Tarnekomplekt

- 1 nurklihvija
- 1 metallilõikeketas, lõikeketta läbimõõt: 125 mm
- 1 kaitsekate
- 1 lisakäepide
- 1 pingutusvõti
- 1 pingutusmutter
- 1 transpordikohver
- 1 juhend

#### Tehnilised andmed

Parameeter	Väärtus
<b>Mudel</b>	<b>PAGS 10-125</b>
Võrguühendus	~ 230 V / 50 Hz
Sisendvõimsus	1,2 kW
Nimipöörlemissagedus	5 000 – 12 000 min <sup>-1</sup>
Lihvspindli keere	M14
Maksimaalne ketta läbimõõt	125 mm
Kaabli pikkus	3 m
Kaitseklass	II (topeltisolatsioon) / 
Kaal	2,5 kg
<b>Lõikeketas (tarnekomplekt)</b>	
Lõikeketta tühikäigukiirus	12 250 min <sup>-1</sup>
Ketta kiirus	80 m/s
Puurava läbimõõt	22,23 mm
Paks lõikeketas	3,2 mm
<b>Vibratsiooniteave standardi EN 60745 kohaselt</b>	
Peakäepideme võnkeemissiooni väärtus a <sub>h</sub>	13,43 m/s <sup>2</sup>
Lisakäepideme võnkeemissiooni väärtus a <sub>h</sub>	9,77 m/s <sup>2</sup>
Peakäepideme/lisakäepideme mõõtemääramatus K	1,5 m/s <sup>2</sup>
<b>Müra väärtused standardi EN 60745 kohaselt</b>	
Helirõhutase L <sub>pA</sub>	91 dB(A)
Helivõimsus L <sub>WA</sub>	102 dB(A)
Mõõtemääramatus K	3 dB



#### Kasutage kuulmiskaitset.

Müra võib põhjustada kuulmiskadu.

#### Müra- ja vibratsiooniteave viited

- Selles juhises väljatoodud vibratsioonitase on mõõdetud standardi EN 60745 mõõtmismeetodi järgi ja seda saab kasutada seadmete võrdlemisel. Väljatoodud vibratsioonitaset saab kasutada ka peatamise sissejuhatava hinnanguna.

**⚠ Ettevaatust**

Vibratsioon võib põhjustada tervisekahjusid, kui seadet ei ole pikalt kasutatud või nõuetekohaselt juhitud ja hooldatud.

- Vibratsioonitase muutub elektritööriistade kasutamise kohaselt ja võib mõnel juhul erineda selles juhendis märgitud väärtustest. Vibratsioonikoormust võidakse alahinnata, kui elektritööriistu regulaarselt sel viisil kasutada. Vibratsioonikoormuse täpseks määramiseks kindlal ajavahemikul, tuleks arvestada ka ajaga, mil seade on välja lülitatud või käib, kuid ei oleks kasutusel. See võib vibratsioonikoormust üle terve tööaja tunduvalt vähendada.

**Transport ja ladustamine**

**Märkus**

Kui te ladustate või transpordite seadet asjatundmatult, võib seade saada kahjustusi.

Jälgige seadme transpordi ja ladustamise teavet.

**Transport**

Kasutage seadme transportimiseks tarnekomplektis olevat transpordikohvrit, mis kaitseb seadet väliste mõjude eest.

Alati **enne** transportimist järgige järgmisi suuniseid.

- Lülitage seade välja.
- Tõmmake toitekaabel pistikupesast välja, hoides seejuures pistikust kinni.
- Laske seadmel maha jahtuda.
- Eemaldage otsik otsikuhoidjast.

**Hoiustamine**

Järgige järgmisi juhiseid iga kord **enne** seadme hoiulepanekut.

- Lülitage seade välja.
- Tõmmake toitekaabel pistikupesast välja, hoides seejuures pistikust kinni.
- Laske seadmel maha jahtuda.
- Eemaldage otsik otsikuhoidjast.
- Puhastage seade peatükis Hooldus kirjeldatud viisil.
- Kasutage seadme ladustamiseks tarnekomplektis olevat transpordikohvrit, mis kaitseb seadet väliste mõjude eest.
- Kasutage rakendustööriistade säilitamiseks tarnekomplektis olevat transpordikohvrit.

Pidage ajal, mil te seadet ei kasuta, kinni järgmistest ladustamise tingimustest.

- Kuivas kohas ja külma ning kuumuse eest kaitstult.
- Keskkonnamtemperatuur alla 45 °C.
- transpordikohvris tolmu ja otsese päikesekiirguse eest kaitstud kohas.

**Kasutuselevõtt**

**Seadme lahtipakkimine**

- Võtke transpordikohver pakendist välja.



**Hoiatus elektripingest**

Elektrilöök ebapiisava isoleerimise tõttu.

Kontrollige enne igat kasutamist, et seade ei oleks kahjustunud ja toimiks nõuetekohaselt.

Ärge lülitage seadet enam sisse, kui leidsite kahjustuse.

Ärge kasutage seadet kui seade või teie käed on niisked või märjad!

- Kontrollige transpordikohvri sisu terviklikkust ja pöörake tähelepanu võimalikele kahjustustele.



**Hoiatus**

Lämbumisoh!

Ärge jätke pakendimaterjali hooletult vedelema. See võib osutada lastele ohtlikuks mänguasjaks.

- Utiliseerige pakkematerjal vastavalt siseriiklikule seadusandlusele.

**Käepideme paigaldamine**



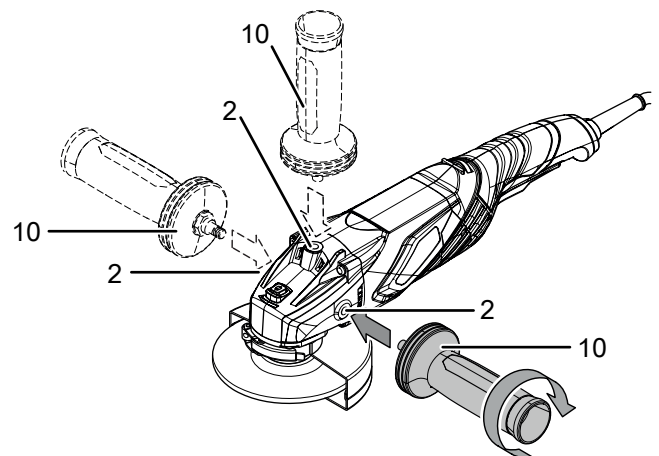
**Ettevaatust**

Kasutage seadet ainult koos kaasasoleva lisakäepidemega.

Enne seadme kasutuselevõttu tuleb selle külge monteerida lisakäepide (10).

Selleks toimige järgmiselt.

1. Keerake lisakäepide (10) päripäeva seadme korpusel olevasse keermesse (2) kas paremale, vasakule või üles.



2. Kontrollige, kas lisakäepide (10) on tugevalt kinni.
3. Eemaldamiseks keerake lisakäepide (10) vastupäeva lahti.

## Kaitsekatte seadistamine



### Hoiatus elektripinge eest

Eemaldage enne seadme mis tahes hooldustöid selle võrgupistik alati vooluvõrgust!

Ärge katsuge võrgupistikut niiskete või märgade kätega.

Tõmmake toitekaabel pistikupesast välja, hoides seejuures pistikust kinni.



### Ettevaatust

Kui te märkate, et kaitsekate on kahjustatud, siis ei tohi seadmega töötamist jätkata.

Kaitsekate on eelnevalt paigaldatud.

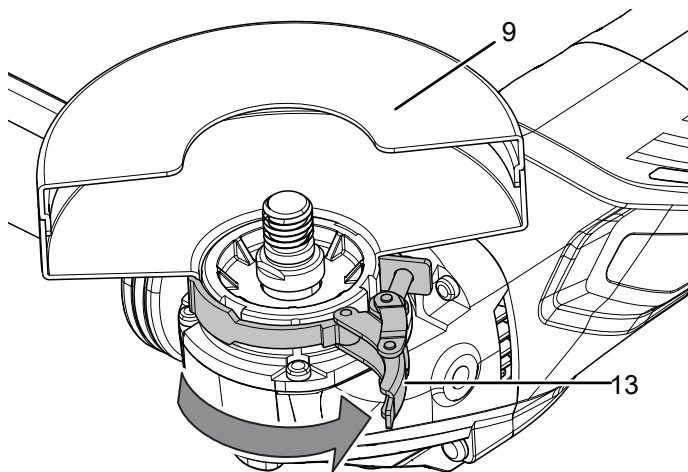
Kasutage nurklihvijat alati koos kaitsekattega, et kaitsta ennast ja ümbritsevat keskkonda lenduvate sädemete, töödeldava materjali küljest eralduvate tükkide ja juhusliku kokkupuute eest lihvkettaga.

Kaitsekate peab olema seadistatud nii, et sädemed ei süüta ka ümberringi asuvaid süttivaid materjale.

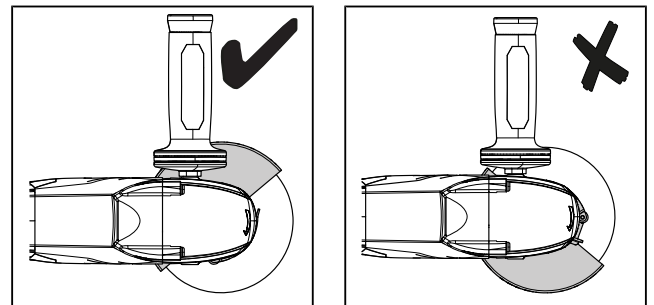
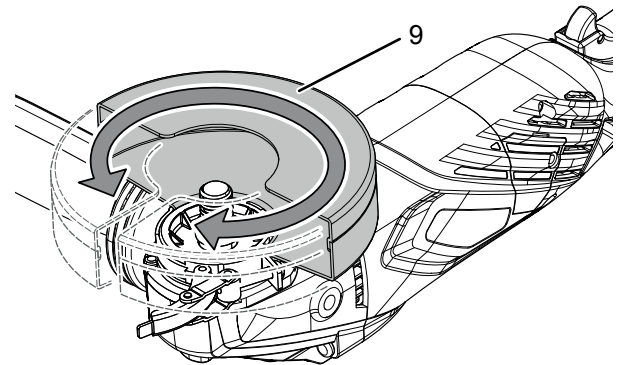
Kaitsekate peab olema seadistatud nii, et lenduvad sädemed ja materjalist eralduvat tükkid ei taba kasutajat.

Kaitsekatte (9) seadmiseks toimige järgmiselt.

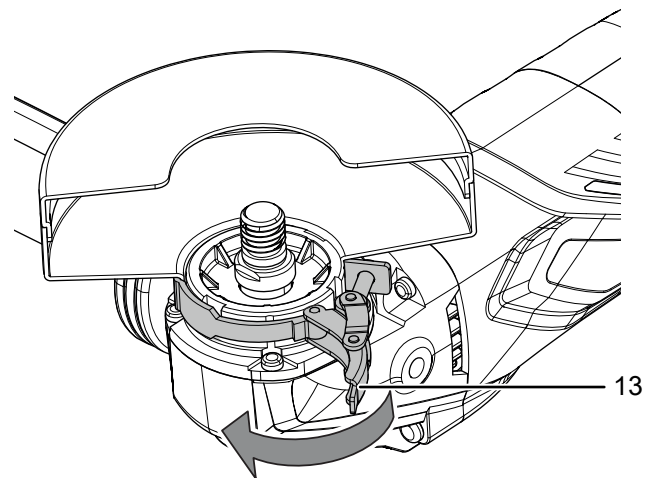
1. Avage pingutushoob (13).



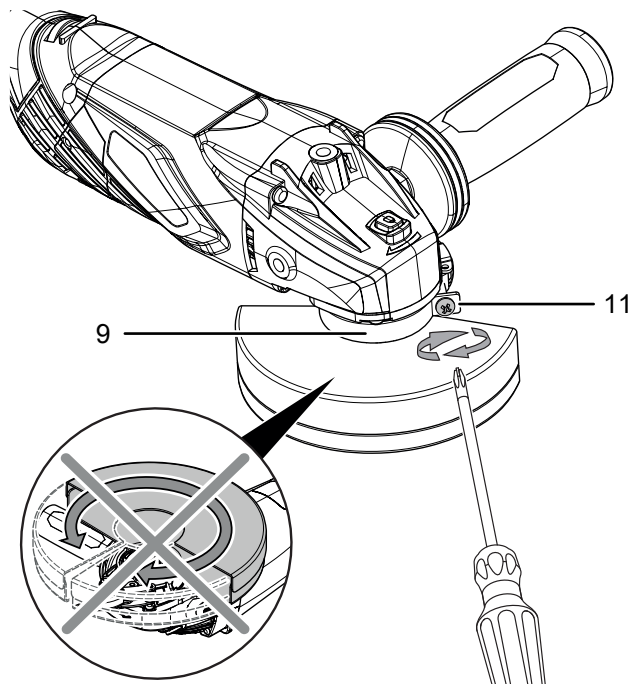
2. Pöörake kaitsekate (9) tööasendisse. Jälgige, et kaitsekate oleks avatud küljega tooriku poole. Kaitsekatte suletud külg peab alati olema kasutaja pool.



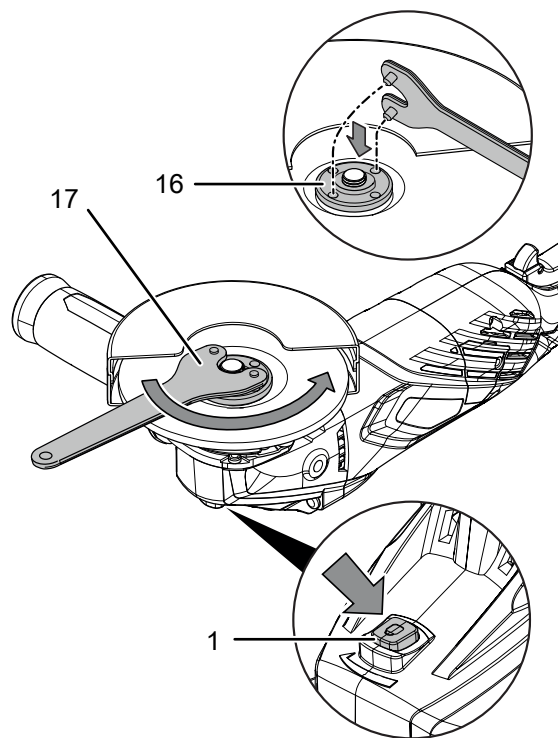
3. Sulgege pingutushoob (13) uuesti.



4. Kontrollige, kas kaitsekate (9) on korralikult fikseerunud. Enam ei tohi olla võimalik kaitsekate pöörata. Sulguri kinnitusjõudu saab suurendada justeerimiskruvi (11) pingutades.



3. Eemaldage pingutusmutter (16) pingutusvõtmega (17) vastupäeva keerates. Seejärel laske spindlikinnitus (1) lahti.



### Tööriista vahetamine

Metallilõikeketas on eelnevalt monteeritud.



#### Hoiatus elektripinge eest

Eemaldage enne seadme mis tahes hooldustöid selle võrgupistik alati vooluvõrgust!

Ärge katsuge võrgupistikut niiskete või märgade kätega.

Tõmmake toitekaabel pistikupesast välja, hoides seejuures pistikust kinni.



#### Kuuma pealispinna hoiatus

Tööseadis võib pärast kasutamist olla kuum.

Tööseadise puudutamisel esineb põletusoht.

Ärge puudutage tööseadist paljaste kätega!

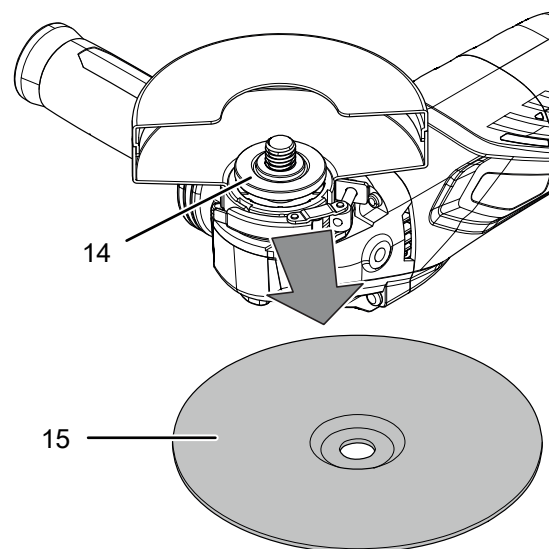
Kandke kaitsekindaid!



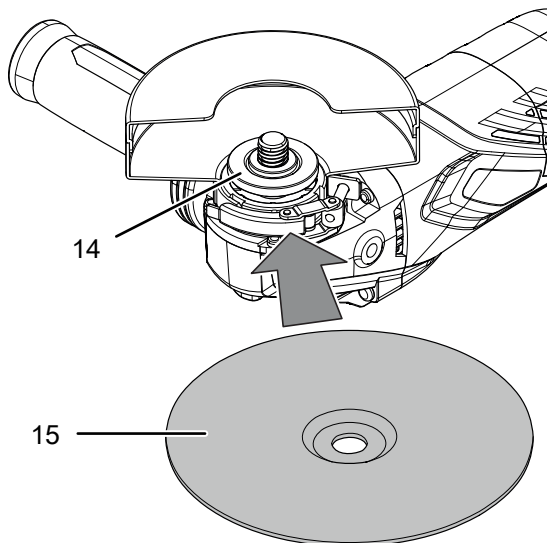
Lõikeketta vahetamiseks toimige järgmiselt.

- ✓ Spindel on paigal ja lõikeketas ei pöörle enam.
- 1. Vajutage jõulekande blokeerimiseks spindlikinnitust (1).
- 2. Keerake pingutusmutrit (16) aeglaselt lukustuspunkti poole, kuni kinnitus fikseerub. Hoidke spindlikinnitust (1) alla vajutatuna.

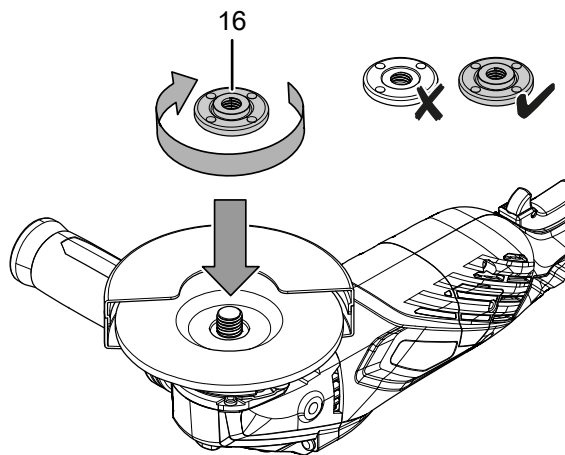
4. Eemaldage kasutatud lõikeketas (15). Jälgige, et kinnitusäär (14) oleks selleks ette nähtud avadesse lukustunud.



5. Asetage lõikeketas (15) kinnitusäärikule (14).  
Tekst peab olema seadme suunas. Pöörake tähelepanu sellele, et lõikeketta siseava asetseks kinnitusäärikul ilma lõtkuta. Ärge kasutage kohandusdetalle ega adapterit.

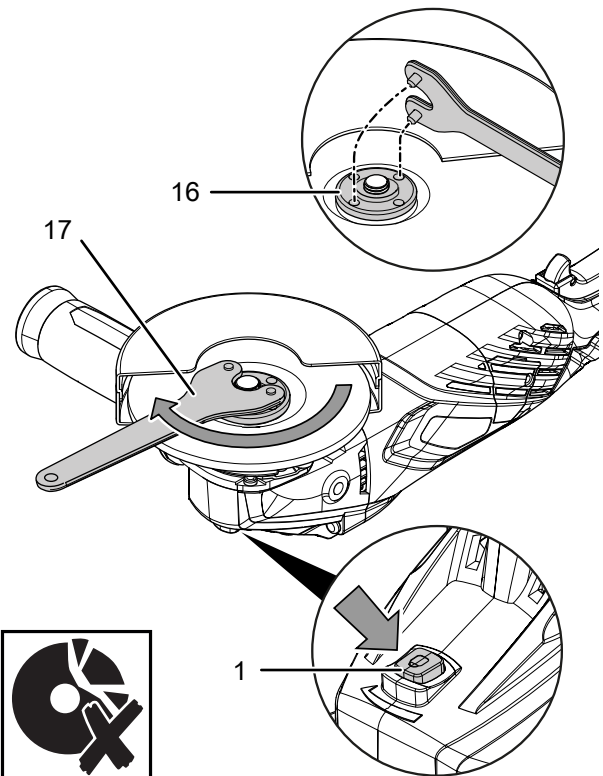


6. Keerake pingutusmutter (16) uuesti kinni.  
Pingutusmutri lame külg peab olema seadme poole.



7. Vajutage jõulekande blokeerimiseks spindlikinnitust (1).  
8. Keerake pingutusmutrit (16) aeglaselt lukustuspunkti poole, kuni kinnitus fikseerub. Hoidke spindlikinnitust (1) alla vajutatuna.

9. Keerake pingutusmutter (16) pingutusvõtmega (17) uuesti kinni. Seejärel laske spindlikinnitus (1) lahti. Jälgige, et lõikeketas ei kahjustuks.



10. Kontrollige, kas lõikeketas (15) on paigaldatud õigesti.  
11. Kontrollige, kas lõikeketas pöörleb vabalt. Veenduge, et ketas ei käiks vastu kaitsekatet või muid osi.  
12. Alati pärast ketta vahetamist ja alati enne seadme kasutuselevõttu katsetage seadet u 1 minuti vältel ilma koormuseta, et kontrollida, kas lõikeketas on õigesti paigaldatud.



#### Ettevaatust

Kui ketas ei tööta ühtlaselt, ei ole ümmargune, vibreerib või võngub, või kui esineb ebaharilikku müra ning tekivad sädemed, siis tuleb ketas kohe uuesti välja vahetada.

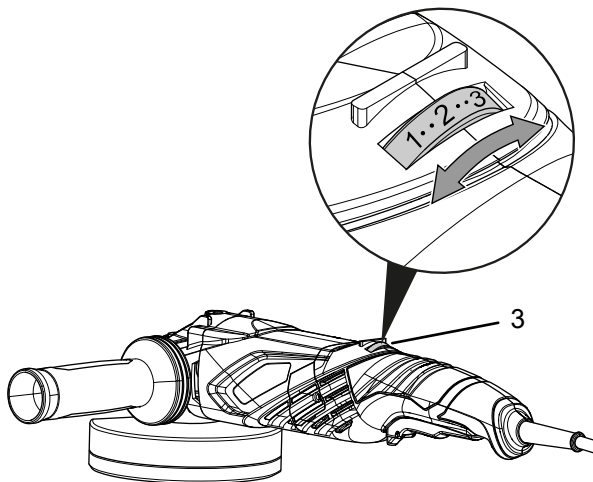
Vastasel juhul on vigastusoht.



### Pöörlemissageduse eelvalimine

Vajalik pöörlemissagedus oleneb materjalist ja töötingimustest ning selle saab praktikas katsetamisega kindlaks teha. Kõvemate materjalide lõikamisel ja lihvimisel on soovitatav kasutada suuremat pöörlemissageduse astet, pehmemate materjalide korral väiksemat pöörlemissageduse astet. Seadistusvahemik hõlmab astmeid 1–6 (5 000 – 12 000 min<sup>-1</sup>). Seatud pöörlemissageduse astet saab igal ajal muuta.

1. Keerake seaderatas (3) soovitud nimipöörlemissageduse astmele.



### Toitekaabli ühendamine

1. Ühendage toitepistik nõuetekohase maandusega pistikupessa.

### Käsitsemine

#### Näpunäited ja märkused nurklihvija kasutamise kohta

##### Üldist

- Alati pärast ketta vahetamist ja alati enne seadme kasutamist katsetage seadet u 1 minuti vältel ilma koormuseta, et kontrollida, kas lõikeketas on õigesti paigaldatud.
- Kasutage ainult sellist tööriista, mille kasutamine on selle seadme puhul lubatud.
- Kontrollige enne igat kasutamist, kas valisite kavetatava rakenduse jaoks õige tööriista.
- Kontrollige enne igat kasutamist, kas tööriist asetseb õigesti tööriistahoidjas. Tööriist peab asetsema tugevalt lukustatult tööriistahoidja vastavates hoidikutes.
- Kontrollige, kas lõikeketas pöörleb vabalt. Veenduge, et ketas ei käiks vastu kaitsekate või muid osi.
- Kasutage ainult kettaid, millele trükitud pöörlemissagedus on vähemalt niisama suur kui seadme tüübisildil ära toodud pöörlemissagedus.
- Pingutage tööriista, kui see ei kinnitu tugevalt juba omakaalu tõttu.
- Ärge koormake seadet nii, et see jääb liiga suure koormuse tõttu seisma.
- Laste seadmel peale tugevat koormust veel mõne minuti vältel tühikäigul töötada, et tööriist jahtuks maha.
- Ärge võtke ketastest kinni enne, kui need on maha jahtunud.
- Hoidke õhupilud vabad, et mootor ei kuumeneks üle.

##### Lõikamine

- Kasutage ainult kahjustamata, laitmatuid lõikekettaid. Kõverad, nürid või muul viisil kahjustatud lõikekettad võivad murduda.
- Ärge kasutage lõikekettaid mitte kunagi freesimiseks!
- Töötage mõõduka etteandekiirusega ja ärge laske lõikekettal kinni kiiluda.
- Ärge pidurdage lõikeketast küljelt vastu surudes.
- Juhtige lõikeketast alati tooriku liikumisele vastupidises suunas.

##### Lihvimine

- Töötage ühtlase survejõuga, liigutades seadet samas üle pinna siia-sinna.
- Saavutate parema tulemuse, kui liigute tööriistaga üle pinna mitte ainult üks kord, vaid mitu korda. Hoidke seadet sealjuures töötamisel u 30° nurga all.

##### Traatharja kasutamine

- Juhtige tööriist üle töödeldava detaili ainult vähest jõudu kasutades.

- Kasutage traatharjaga poleerimisel, läikivaks lihvimisel või puhastamisel pöörlemiskiiruse madalaimat astet, et vältida harja või materjali kahjustamist.

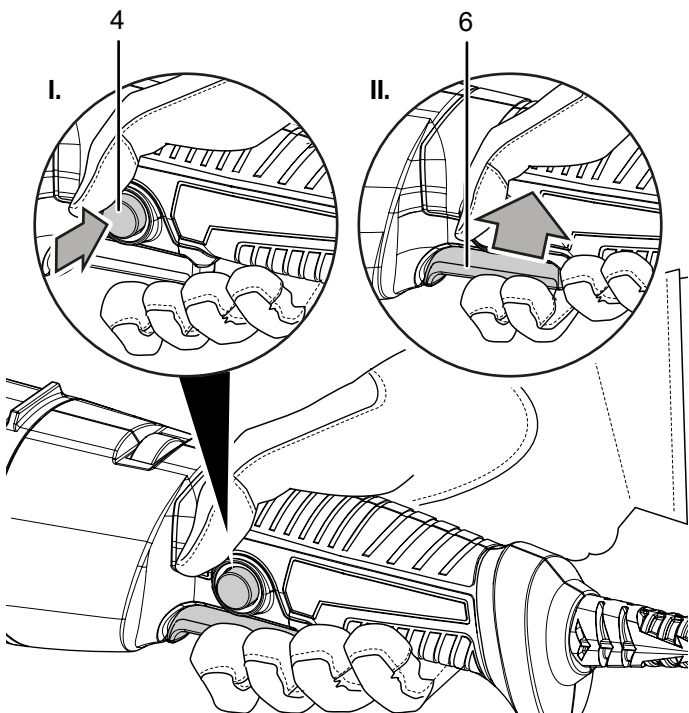
#### Poleerimine

- Jälgige, et nii töödeldav pealispind kui ka poleerimiskatted on puhtad. Mustuseosakesed võivad põhjustada poleeritava pinnal kriimustusi.
- Liigutage seadet ühtlaselt üle poleeritava pinna ja ärge pressige seda pinnale.
- Raskesti ligipääsetavates kohtades võtke poleerimiskatte poleerimiskettalt ära ja töodelge neid kohti käsitsi.
- Jälgige, et töödeldav värvi kiht on hoolikalt puhastatud ja täiesti kuiv. Tugevalt oksüdeerunud värvi korral on vaja spetsiaalset puhastusvahendit.
- Kasutage vahetamiseks ja poleerimiseks ainult kvaliteetseid tooteid ja järgige ka pakendil ära toodud tootja töötlemisjuhiseid.

#### Seadme sisse- ja väljalülitamine

Kasutage seadmega töötades oma isiklikku kaitsevarustust.

1. Kontrollige, kas paigaldatud löikeketas sobib kavandatud tegevuseks.
2. Kontrollige, kas töödeldav detail on kinnitatud ja tööpind vastavalt ette valmistatud.
3. Vajutage sisselülitamistõkist (4), et sisse-väljalülit (6) aktiveerida.
4. Vajutage sisse-/väljalülitit (6) ja hoidke seda seadme käitamise ajal all.

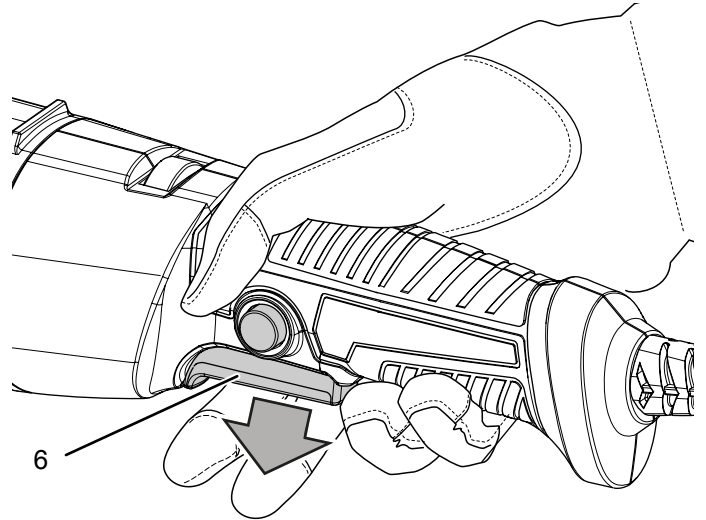


5. Alati pärast ketta vahetamist ja alati enne seadme kasutuselevõttu katsetage seadet u 1 minuti vältel ilma koormuseta, et kontrollida, kas löikeketas on õigesti paigaldatud.
6. Oodake pärast sisselülitamist seni, kuni seade on saavutanud maksimaalse pöörlemissageduse. Alles siis alustage töötamist.
7. Seadme väljalülitamiseks laske sisse-/väljalülit (6) lahti.



#### Ettevaatust

Ketas pöörleb mõnda aega edasi ka pärast seadme väljalülitamist.  
Vigastusohht!



#### Väljalülitamine



#### Hoiatus elektripinge eest

Ärge katsuge võrgupistikut niiskete või märgade kätega.

- Lülitage seade välja.
- Tõmmake toitekaabel pistikupesast välja, hoides seejuures pistikust kinni.
- Laske seadmel vajaduse korral maha jahtuda.
- Eemaldage seadmest tööriist (vt peatükki „Kasutuselevõtt“).
- Puhastage seade peatüki Hooldus kohaselt.
- Ladustage seadet peatüki „Transport ja ladustamine” järgi.

## Eralditellitavad tarvikud



### Hoiatus

Kasutage ainult kasutusjuhendis näidatud tarvikuid ja lisaseadmeid.  
Kasutusjuhendis soovimatata rakendustööriistade ja muude tarvikute kasutamine võib põhjustada vigastusi.

Nimetus	Artiklinumber
Lõike-/freesketaste komplekt, Ø 125 mm	6.225.001.131
Teemantlõikeketaste komplekt, Ø 110 mm/115 mm	6.225.001.121
Metallilõikeketas, Ø 125 mm	6.225.001.111
Kivilõikeketas, Ø 125 mm	6.225.001.101

## Vead ja rikked

Seadme laitmatut toimimist kontrolliti tootmise käigus mitu korda. Kui sellest hoolimata peaks esinema talitlustõrkeid, kontrollige seadet järgmise nimekirja alusel.

Vigade ja tõrgete kõrvaldamiseks korpuse avamist nõudvaid töid tohib teha ainult volitatud elektrikettevõtte või Trotec.

Erandiks on ainult süsiharjade vahetamine (vt peatükki „Süsiharjade vahetamine“).

### Esmakordsel tekib veidi suitsu või lõhna

- Tegu ei ole vea ega rikkega. Pärast mõningast tööaega need nähud kaovad.

### Kui seade ei käivitu, tehke järgmist.

- Kontrollige elektritoidet.
- Kontrollige toitekaablit ja toitepistikut kahjustuste suhtes. Pärast kahjustuste tuvastamist ärge proovige seadet enam kasutusele võtta.

Seadme toitejuhtme kahjustamise korral peab tootja või tootja klienditeenindus või sarnase kvalifikatsiooniga personal selle ohtude vältimiseks välja vahetama.

- Kontrollige hoone toitevõrgu kaitselüliti.



### Teave

Oodake enne seadme uuesti käivitamist 10 minutit.

### Lõikeketas õõtsub

- Kontrollige, kas kasutatakse sellele seadmele sobivat lõikeketast.
- Jälgige, et kinnitusäärik (14) oleks selleks ette nähtud avadesse lukustunud.
- Jälgige, et lõikeketas (15) oleks kinnitusäärikuga (14) samal tasapinnal ja ilma lõtkuta.
- Jälgige, et pingutusmutri (16) lame külj asetseks lõikekettal (15).

### Kaitsekate õõtsub

- Jälgige, et kinnitusnagad (12) oleksid lukustunud selleks ette nähtud soones.
- Jälgige, et pingutushoob (13) oleks täiesti sisse pööratud.
- Vajaduse korral pingutage justeerimiskruvi (11).

### Lõikeketas ei liigu, kuigi mootor töötab

- Kontrollige, et pingutusmutter (16) oleks kõvasti kinni, vt peatükki Tööriista vahetamine.
- Jälgige, et tooriku tükid ei blokeeriks ajamit. Vajadusel eemaldage blokeerivad tükid.
- Jälgige, et lõikeketas ei kiiluks toorikusse kinni.

### Mootor muutub aeglasemaks.

- Kontrollige, kas toorik koormab seadme üle.
- Vähendage survet toorikule.
- Kontrollige, kas toorik sobib läbiviidavateks tegevusteks.
- Kontrollige, kas süsiharjad on kulunud. Vajaduse korral vahetage need välja, vt peatükki „Süsiharjade vahetamine“.

### Lõikeketas ei sisene probleemivabalt töödeldavasse materjali või on lõikevõimsus liiga väike

- Kontrollige, kas valitud lõikeketas sobib töödeldava materjaliga.
- Kui lõikeketas on kulunud, siis vahetage see välja.
- Kontrollige seadistatud pöörlemissageduse eelvalikut; see peab olema seadistatud nii, et see sobib nii tööriista kui ka materjaliga.
- Valige suurem pöörlemissagedus, keerates pöörlemissageduse eelvaliku seaderatast (3) paremale.

### Seade läheb kuumaks

- Kontrollige, kas lõikeketas sobib tehtavateks töödeks.
- Jälgige, et seadmele avaldatav surve ei oleks töötades liiga suur.
- Valige väiksem pöörlemissagedus, keerates pöörlemissageduse eelvaliku seaderatast (3) vasakule.
- Mootori ülekuumenemise vältimiseks hoidke õhutuspilud (7) vabad.
- Oodake enne seadme uuesti käivitamist 10 minutit.

### Märkus

Oodake vähemalt 3 minutit pärast iga hooldus- või parandustööd. Lülitage alles siis seade uuesti sisse.

### Seade ei tööta pärast eelkirjeldatud kontrollimisi korralikult?

Võtke ühendust klienditeenindusega. Vajaduse korral toimetage seade remondiks elektrikettevõtte tegelevasse volitatud ettevõttesse või Trotecisse.

## Hooldus

### Enne hooldust



#### Hoiatus elektripinge eest

Ärge katsuge võrgupistikut niiskete või märgade kätega.

- Lülitage seade välja.
- Tõmmake toitekaabel pistikupesast välja, hoides seejuures pistikust kinni.
- Laske seadmel täielikult maha jahtuda.



#### Hoiatus elektripinge eest

**Hooldustöid, mis nõuavad seadme korpuse avamist, tohivad teha ainult volitatud erialaettevõtted või valmistajafirma Trotec.**

### Hoolduse märkused

Masina sisemuses ei leidu ühtki osa, mida kasutaja peaks hooldama või määrima.

### Puhastamine

Seadet tuleks puhastada enne ja pärast igat kasutamist.

#### Märkus

Pärast puhastamist ei ole vaja seadet määrida.



#### Hoiatus elektripinge eest

Korpusesse tungivate vedelike tõttu esineb lühise oht! Ärge kastke seadet ega lisasid vee alla. Jälgige, et korpusesse ei satuks vett ega teisi vedelikke.

- Puhastage seadet niiske ja pehme ebemevaba lapiga. Jälgige, et korpusesse ei tungiks niiskust. Jälgige, et seadme elektrikomponendid ei puutuks kokku niiskusega. Ärge kasutage lapi niisutamiseks agressiivseid puhastusvahendeid, nagu nt puhastusspreisid, lahusteid, alkoholi sisaldavaid või abrasiivseid puhastusvahendeid.
- Kuivatage seadet pehme ebemetevaba lapiga.
- Eemaldage kaitsekattelt, kinnitüsäärrikult ja pingutusmutrilt tolm.
- Mootori ülekuumenemise vältimiseks hoidke õhutusavad tolmuladestusest vabad.
- Lõikeketta hoolduse kohta vt ptk Tööriista vahetamine.

### Sõeharjade vahetamine

Vahetage süsiharjad välja kohe, kui need on kulunud. Kulumine väljendub nt vähenenud jõudluses (vt peatükki Vead ja rikked).



#### Hoiatus elektripinge eest

Eemaldage enne seadme mis tahes hooldustöid selle võrgupistik alati vooluvõrgust!

Ärge katsuge võrgupistikut niiskete või märgade kätega.

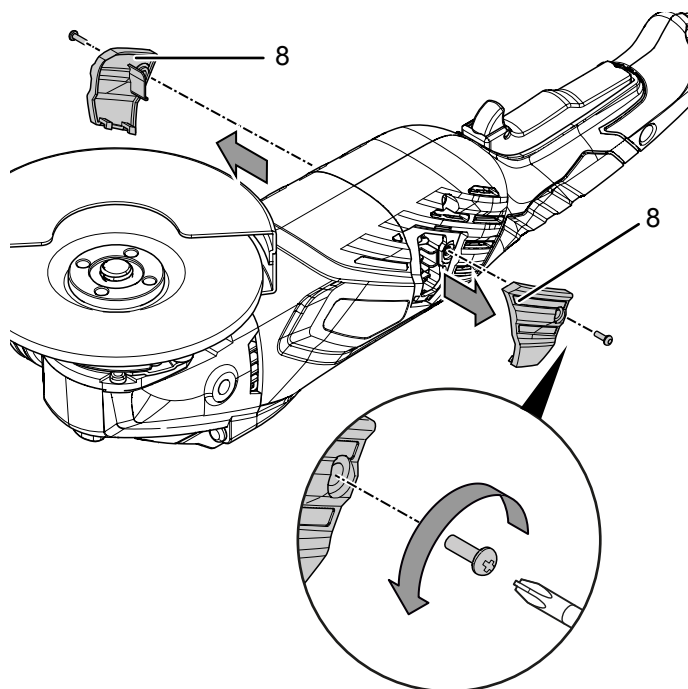
Tõmmake toitekaabel pistikupesast välja, hoides seejuures pistikust kinni.



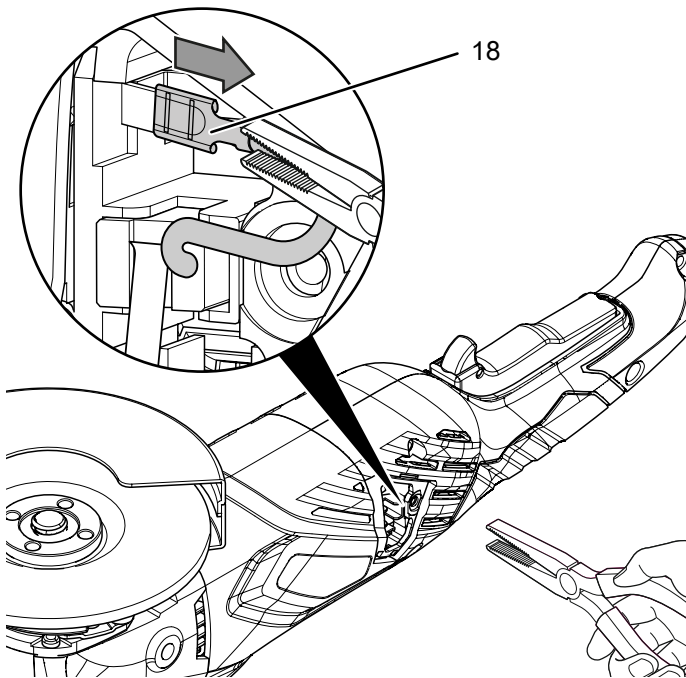
#### Teave

Vahetage süsiharjad välja alati paarikaupa.

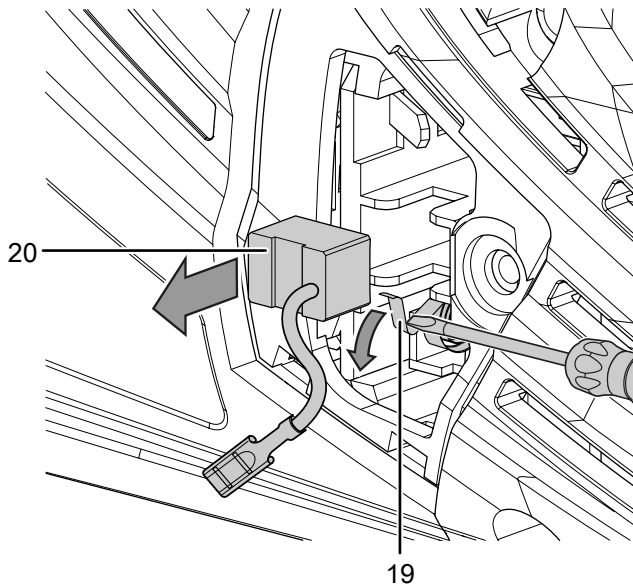
- ✓ Veenduge, et üks paar kasutamata süsiharju oleks käepärast valmis.
  - ✓ Kasutage vastavaks tegevuseks sobivat tööriista.
1. Keerake süsiharjade kate (8) pealt ära.



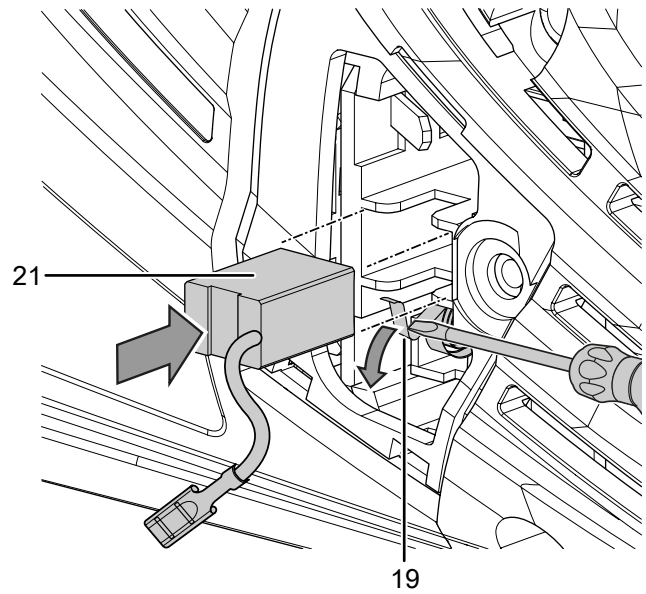
2. Eemaldage kontaktpistik (18) kontaktist.



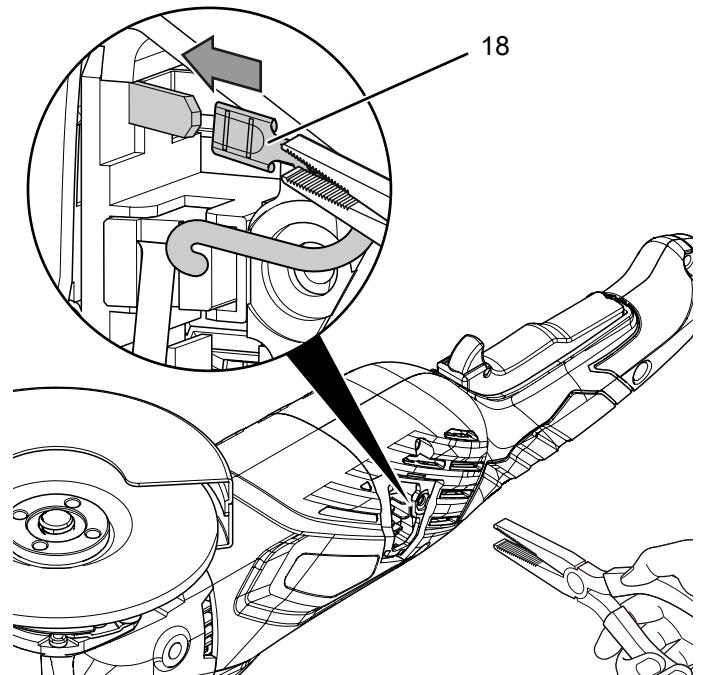
3. Vajutage survevedru (19) alla ja eemaldage kasutatud söehari (20) juhikust.



4. Hoidke survevedru (19) vajutatuna ja asetage kasutamata söehari (21) juhikusse.

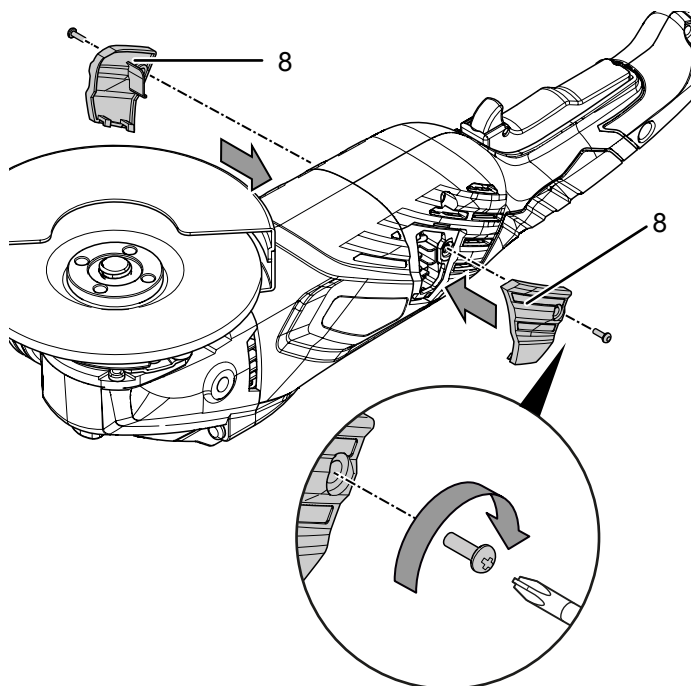


5. Ühendage kontaktpistik (18) kontaktiga.





6. Keerake süsiharjade kate (8) uuesti peale.



7. Korrake sama seadme teisel küljel.

#### Märkus

Selleks, et seade ei kahjustuks, peavad kontakt ja kontaktpistik olema enne seadme sisselülitamist ühendatud.

### Jäätmekäitlus



Vanal elektri- või elektroonikaseadmel olev läbikriipsutatud prügikonteineri märk näitab, et seadet ei tohi pärast kasutusaja lõppu käidelda koos olmeprügiga. Teie lähikonnas on tasuta tagastuse jaoks olemas vanade elektri- või elektroonikaseadmete kogumispunktid. Vastavad aadressid saate linna- või vallavalitsusest. Erinevate ELi riikides kehtivate tagastusvõimaluste kohta leiate teavet ka veebilehelt <https://hub.trotec.com/?id=45090>. Muul juhul pöörduge ametliku, teie riigis vastavat volitust omava vanade seadmete käitlemisega tegeleva ettevõtte või asutuse poole.

Vanade elektri- või elektroonikaseadmete eraldi kogumine võimaldab neid taaskasutada, materjali realiseerida või vanu seadmeid muul moel ära kasutada ning vältida seadmetes leiduvatest võimalikest ohtlikest ainetest tingitud kahjulikku mõju keskkonnale ja inimeste tervisele.

### Vastavusdeklaratsioon

EÜ masinadirektiivi 2006/42/EÜ, lisa II osa 1 peatükile A vastava vastavusdeklaratsiooni originaali tõlge

Käesolevaga kinnitame, et Trotec GmbH on alljärgnevalt nimetatud toote välja töötanud, konstrueerinud ja valmistanud kooskõlas EÜ masinadirektiivi 2006/42/EÜ nõuetega.

**Tootemudel/toode:** PAGS 10-125

**Toote tüüp:** nurklihvija

**Tootmisaasta alates:** 2021

#### Vastavad EL-i direktiivid:

- 2011/65/EL: 01.07.2011
- 2012/19/EL: 24.07.2012
- 2014/30/EL: 29.03.2014
- 2015/863/EL: 31.03.2015

#### Kohaldatavad ühtlustatud standardid:

- EN 55014-1:2017/A11:2020
- EN 60745-1:2009/A11:2010
- EN 60745-2-3:2011/A13:2015

#### Kohaldatavad riiklikud standardid ja tehnilised spetsifikatsioonid:

- EN 55014-2:2015
- EN 61000-3-3:2013+A1:2019
- EN IEC 61000-3-2:2019

#### Tehnilise dokumentatsiooni koostaja ja volitatud isiku nimi:

Trotec GmbH

Grebener Straße 7, D-52525 Heinsberg

Telefon: +49 2452 962 400

E-post: [info@trotec.de](mailto:info@trotec.de)

Väljastamise koht ja kuupäev:

Heinsberg, 10.12.2021

Detlef von der Lieck, ärijuht

Trotec GmbH

Grebener Str. 7  
D-52525 Heinsberg

☎ +49 2452 962-400

☎ +49 2452 962-200

✉ [info@trotec.com](mailto:info@trotec.com)

[www.trotec.com](http://www.trotec.com)