

SV

ÖVERSÄTTNING AV
BRUKSANVISNING I ORIGINAL
VINKELSLIP



Innehållsförteckning

Information om bruksanvisningen..... 2

Säkerhet..... 3

Information om apparaten 8

Transport och lagring 10

Idrifttagning 10

Drift 14

Tillbehör som kan beställas 16

Fel och störningar..... 16

Underhåll..... 17

Kassering 19

Försäkran om överensstämmelse 19

Information om bruksanvisningen

Symboler



Varning för elektrisk spänning

Denna symbol gör uppmärksam på att det finns risk för liv och hälsa pga. elektrisk spänning.



Varning för varm yta

Denna symbol gör uppmärksam på att det finns risk för liv och hälsa pga. varma ytor.



Varning

Detta signalord betecknar en risk med medelsvår riskgrad som kan leda till döden eller allvarliga personskador om den inte undviks.



Akta

Detta signalord betecknar en risk med låg riskgrad som kan leda till lätta eller mindre personskador om den inte undviks.

Information

Detta signalord betecknar viktig information (t.ex. materiella skador), men ingen risk för liv och lem.



Info

Hänvisningar med denna symbol hjälper dig att snabbt och säkert kunna utföra ditt arbete.



Följ anvisningen

Hänvisningar med denna symbol gör uppmärksam på att bruksanvisningen måste beaktas.



Använd huvudskydd

Hänvisningar med denna symbol gör uppmärksam på att ett huvudskydd måste användas.



Bär hörselskydd

Hänvisningar med denna symbol gör uppmärksam på att ett hörselskydd måste användas.



Bär skyddsglasögon

Hänvisningar med denna symbol gör uppmärksam på att ett ögonskydd måste användas.



Använd skyddsmask

Hänvisningar med denna symbol gör uppmärksam på att en skyddsmask måste användas.



Bär skyddskläder

Hänvisningar med denna symbol gör uppmärksam på att skyddskläder måste användas.



Använd skyddshandskar

Hänvisningar med denna symbol gör uppmärksam på att skyddshandskar måste användas.



Använd fotskydd

Hänvisningar med denna symbol gör uppmärksam på att säkerhetsskor måste användas.



Använd inga skadade skivor

Denna symbol gör uppmärksam på att apparaten inte får användas med defekta insatsverktyg.



Insatsverktyg lämpligt för metall

Denna symbol gör uppmärksam på att insatsverktyget som följer med leveransen **endast** får användas för metalliskt material.



Får inte användas för våtslipning

Hänvisningar med denna symbol gör uppmärksam på att våtslipning inte är tillåten.



Insatsverktyg inte lämpligt för grovbearbetning

Denna symbol gör uppmärksam på att insatsverktyget som följer med leveransen **inte** får användas för grovbearbetning.



Insatsverktyg lämpligt för kapning

Denna symbol gör uppmärksam på att insatsverktyget som följer med leveransen får användas för kapning.

Bruksanvisningens aktuella version kan du ladda ner från följande länk:



PAGS 10-125



<https://hub.trotec.com/?id=40265>

Säkerhet

Allmänna säkerhetsföreskrifter för elverktyg



Varning

Läs alla säkerhetsföreskrifter och anvisningar.

Att inte iaktta säkerhetsföreskrifter och anvisningar nedan kan orsaka elstötar, brand och/eller allvarliga personskador.

Förvara alla säkerhetsföreskrifter och anvisningar på ett säkert ställe för framtida användning.

Begreppet "Elverktyg" som används i säkerhetsanvisningarna avser nätanslutna elverktyg (med nätledning) eller batteridrivna elverktyg (utan nätledning).



Allmänna säkerhetsföreskrifter för elverktyg - säker arbetsmiljö

- **Håll arbetsområdet rent och väl belyst.** Oordning eller bristfällig belysning på arbetsplatsen kan leda till olyckor
- **Arbeta inte med elverktyget i omgivningar med explosionsrisk där det finns brännbara vätskor, gaser eller damm.** Elverktyg alstrar gnistor som kan antända dammet eller ångorna.
- **Håll barn och kringstående personer på betryggande avstånd under arbetet med elverktyget.** Om du störs av kringstående personer kan du förlora kontrollen över apparaten.



Allmänna säkerhetsföreskrifter för elverktyg - elektrisk säkerhet

- **Elverktygets anslutningskontakt måste passa in i kontaktuttaget. Anslutningskontakten får absolut inte ändras. Använd inte adapterkontakter tillsammans med skyddsjordade elverktyg.** Originalkontakter och lämpliga kontaktuttag minskar risken för elstötar.
- **Undvik kroppskontakt med jordade ytor som rör, värmelement, spisar och kylskåp.** Det finns en större risk för elstötar om din kropp är jordad.
- **Skydda elverktyget från regn och fukt.** Tränger vatten in i ett elverktyg ökar risken för elstötar.

- **Använd aldrig kabeln på ett felaktigt sätt, t.ex. genom att bära eller hänga upp elverktyget i den eller genom att dra i den för att lossa kontakten ur kontaktuttaget. Håll kabeln på avstånd från värmekällor, olja, skarpa kanter och rörliga delar.** Skadade eller tilltrasslade kablar ökar risken för elstötar.
- **När du arbetar med ett elverktyg utomhus, får endast en förlängningskabel som är avsedda för utomhusbruk användas.** Om en lämplig förlängningskabel för utomhusbruk används, minskar risken för elstötar.
- **Om det är absolut nödvändigt att använda elverktyget i fuktig miljö, ska du använda en jordfelsbrytare.** Användning av jordfelsbrytare minskar risken för elstötar.



Allmänna säkerhetsföreskrifter för elverktyg - personsäkerhet

- **Var uppmärksam, ha uppsikt över vad du gör och använd elverktyget med förnuft. Använd inte elverktyget när du är trött eller om du är påverkad av droger, alkohol eller mediciner.** Ett ögonblicks bristande uppmärksamhet vid arbetet med elverktyg kan leda till allvarliga personskador.
- **Använd alltid personlig skyddsutrustning och skyddsglasögon.** Den personliga skyddsutrustningen, som dammskyddsmask, halkfria säkerhetsskor, hjälm, hörselskydd eller tättsittande kläder – beroende av elverktygets modell och driftsätt – reducerar risken för kroppsskada.
- **Förhindra oavsiktlig igångsättning. Försäkra dig om att elverktyget är fränkopplat innan du ansluter det till nätströmmen och / eller batteriet, tar upp det eller bär det.** Om du bär elverktyget med fingret på strömbrytaren eller ansluter ett tillkopplat verktyg till nätströmmen, kan en olycka inträffa.
- **Ta bort alla inställningsverktyg och skruvnycklar innan du slår på elverktyget.** Ett verktyg eller en nyckel i en roterande komponent kan leda till personskador.
- **Undvik en onormal kroppshållning. Se till att du står stadigt och håller jämvikten.** På så sätt har du bättre kontroll över elverktyget i oväntade situationer.
- **Använd lämpliga kläder. Använd inte löst hängande kläder eller smycken. Håll håret, kläderna och handskarna på avstånd från rörliga delar.** Löst hängande kläder, smycken och långt hår kan dras in av roterande delar.
- **När du använder elverktyg med anordningar för uppsugning och uppsamling av damm, bör du kontrollera att dessa anordningar är rätt monterade och används korrekt.** Används en dammuppsugning kan faror som orsakas av damm minskas.



Allmänna säkerhetsföreskrifter för elverktyg - användning och hantering av elverktyg

- **Överbelasta inte verktyget. Använd rätt elverktyg för det planerade arbetet.** Med ett lämpligt elverktyg kan du arbeta bättre och säkrare inom angivet effektområde.
- **Använd aldrig elverktyget om strömbrytaren är defekt.** Ett elverktyg som inte kan sättas på eller stängas av är farligt och måste repareras.
- **Dra ut kontakten ur kontaktuttaget och/eller ta ut batteriet innan du gör inställningar, byter tillbehör eller lägger ifrån dig verktyget.** Denna försiktighetsåtgärd förhindrar oavsiktlig inkoppling av elverktyget.
- **Elverktyg som inte används ska förvaras utom räckhåll för barn. Verktyget får inte användas av personer som inte är förtrogna med dess användning eller inte har läst denna anvisning.** Elverktyg är farliga om de används av oerfarna personer.
- **Sköt elverktyg omsorgsfullt. Kontrollera att rörliga komponenter fungerar felfritt, att de inte kärvar och att komponenter inte har brustit eller skadats så att elverktygets funktion påverkas negativt. Se till att skadade delar repareras innan verktyget används igen.** Många olyckor orsakas av dåligt skötta elverktyg.
- **Håll skärande verktyg vassa och rena.** Omsorgsfullt skötta skärande verktyg med vassa eggkar kärvar mindre ofta och är lättare att styra.
- **Använd elverktyg, tillbehör, insatsverktyg osv. enligt dessa anvisningar. Ta hänsyn till arbetsvillkoren och arbetsmomenten.** Används elverktyget på ett icke ändamålsenligt sätt kan farliga situationer uppstå.



Allmänna säkerhetsföreskrifter för elverktyg – service

- **Låt endast kvalificerad fackpersonal reparera elverktyget och använd då endast originalreservdelar.** Detta garanterar att elverktygets säkerhet bibehålls.



Gemensamma säkerhetsföreskrifter för slipning, arbeten med trådborstar, polering och kapslipning

- **Detta elverktyg kan användas som slipmaskin, trådborste, polermaskin och kapslipmaskin. Iaktta alla säkerhetsanvisningar, anvisningar, framställningar och data som du erhåller tillsammans med apparaten.** Om följande anvisningar inte beaktas, kan elektriska stötar, brand och / eller personskador bli följden.
- **Detta elverktyg är inte lämpligt för sandpappersslipning.** Användningar som elverktyget inte är avsett för, kan orsaka farliga situationer och personskador.

- **Använd inget tillbehör som inte uttryckligen har godkänts och rekommenderats av tillverkaren.** Att du kan sätta i tillbehöret i elverktyget innebär inte att du kan använda det säkert.
- **Insatsverktygets tillåtna varvtal måste vara minst lika högt som det på elverktyget angivna varvtalet.** Tillbehör som roterar snabbare än vad som är tillåtet, kan brytas och slungas iväg.
- **Insatsverktygets yttre diameter och tjocklek måste motsvara elverktygets mått.** Felaktigt dimensionerade insatsverktyg kan inte avskämmas eller kontrolleras tillräckligt.
- **Insatsverktyg med gänginsats måste passa exakt på slispindelns gänga.** På insatsverktyg som monteras med fläns, måste håldiametern passa till flänsens infästningsdiameter. Insatsverktyg som inte är exakt fixerat på elverktyget, roterar ojämnt, vibrerar kraftigt och kan medföra kontrollförlust.
- **Använd inga skadade insatsverktyg. Kontrollera insatsverktygen före varje användning, exempelvis slipskivor beträffande avspiltningar och sprickor, sliptallrikar beträffande sprickor, slitage eller kraftigt nötning, trådborstar beträffande lösa eller brutna trådar. Om elverktyget eller insatsverktyget har fallit ner, måste det kontrolleras att det är oskadat, eller använd ett insatsverktyg som inte är skadat. Låt insatsverktyget gå på högsta varvtal i 1 minut efter att du har kontrollerat och satt i det. Du och andra personer i närheten bör hålla ett tillräckligt avstånd från det roterande insatsverktyget.** Skadade insatsverktyg bryter för det mesta inom denna testtid.
- **Använd personlig skyddsutrustning. Använd helt ansiktsskydd, ögonskydd eller skyddsglasögon beroende på typ av användning. Använd i den mån det är nödvändigt dammskyddsmask, hörselskydd, skyddshandskar eller specialförkläde, som skyddar dig mot mindre slip- och materialpartiklar.** Ögonen bör skyddas mot kringflygande föremål som uppstår under olika användningar. Damm- eller andningsskyddsmasker måste filtrera dammet som uppstår under användningen. Om du är utsatt för högt buller under en längre tid, kan hörselskador bli följden.
- **Håll andra personer på ett betryggande avstånd från ditt arbetsområde. Alla som beträder arbetsområdet måste använda personlig skyddsutrustning.** Brottstycken från arbetsstycket eller brutna insatsverktyg kan slungas iväg och orsaka personskador även utanför det egentliga arbetsområdet.

- **Håll endast i elverktygets isolerade greppytor vid arbeten där risken finns att insatsverktyget träffar dolda strömkablar eller den egna nätkabeln.** Vid kontakt med en spänningssatt ledning kan även metalliska delar på apparaten bli spänningsförande och orsaka elstötar.
- **Håll nätkabeln borta från roterande insatsverktyg.** Om du tappar kontrollen över apparaten, kan nätkabeln skäras av eller dras in och din hand eller arm kan komma in i det roterande insatsverktyget.
- **Lägg aldrig undan elverktyget förrän insatsverktyget står helt stilla.** Det roterande insatsverktyget kan komma i kontakt med nedläggningsytan vilket kan medföra att du tappar kontrollen över elverktyget.
- **Låt inte elverktyget gå när du bär det.** Dina kläder kan genom tillfällig kontakt fastna i det roterande insatsverktyget och verktyget kan borra in sig i din kropp.
- **Rengör regelbundet ventilationsslitsarna på elverktyget.** Motorfläkten drar in damm i huset. Stora ansamlingar metalldamm kan medföra elektriska risker.
- **Använd inte apparaten i närheten av brännbart material.** Gnistor kan antända materialet.
- **Använd inga insatsverktyg som kräver flytande kylmedel.** Användning av vatten eller andra flytande kylmedel kan leda till elektriska stötar.



Bakslag och motsvarande säkerhetsföreskrifter

Ett bakslag är den plötsliga reaktionen till följd av att ett roterande insatsverktyg som slipskiva, sliptallrik eller trådborste kärvar eller blockerar. Kärvning eller blockering medför att det roterande insatsverktyget stannar abrupt. Därigenom accelererar ett okontrollerat elverktyg i motsatt riktning som insatsverktygets rotationsriktning vid stället för blockeringen.

Om t.ex. en slipskiva kärvar eller blockerar i arbetsstycket, kan slipskivans kant som går in i arbetsstycket fastna och slipskivan kan brytas av eller orsaka ett bakslag. Slipskivan rör sig då i riktning mot operatören eller bort från denne, beroende av skivans rotationsriktning vid stället för blockeringen. Slipskivorna kan också brytas.

Ett bakslag är resultatet av en felaktig användning av elverktyget. Det kan förhindras genom lämpliga försiktighetsåtgärder som beskrivs nedan.

- **Håll ett stadigt grepp om elverktyget och positionera kroppen och armarna så att de kan fånga upp bakslagskrafterna.** Använd alltid det extra handtaget, om ett sådant finns, för att ha så god kontroll som möjligt över bakslagskrafterna eller reaktionsmomenten vid uppstart. Genom att vidta lämpliga försiktighetsåtgärder kan operatören klara av bakslags- och reaktionskrafterna.

- **Håll alltid handen borta från roterande insatsverktyg.** Insatsverktyget kan vid ett bakslag träffa din hand.
- **Se till att du inte kommer in med din kropp i det område dit elverktyget rör sig vid ett bakslag.** Vid stället för blockeringen drivs elverktyget av bakslaget i motsatt riktning till slipskivans rörelseriktning.
- **Arbeta speciellt försiktigt i hörn, vid vassa kanter osv. Förhindra att insatsverktyg kan studsas tillbaka från arbetsstycket och fastna.** I hörn, vid vassa kanter eller när det studsas tillbaka, tenderar insatsverktyget att klämma. Det orsakar kontrollförlust eller bakslag.
- **Använd inga sågblad för kedjesåg eller tandade sågblad** Sådana insatsverktyg orsakar ofta bakslag eller kontrollförlust över elverktyget.



Speciella säkerhetsföreskrifter för slipning och kapslipning

- **Använd endast slipkroppar som är godkända för elverktyget och skyddshuvar som är avsedda för dessa slipkroppar.** Slipkroppar som inte är avsedda för elverktyget kan inte avskäras tillräckligt och är osäkra.
- **Vinkelböjda slipskivor måste monteras så att deras sliptyta inte sticker ut över skyddshuvens rand.** En osakkunnigt monterad slipskiva som sticker ut över skyddshuvens rand, kan inte avskäras tillräckligt.
- **Skyddshuven måste monteras säkert på elverktyget och för maximal säkerhet ställas in så att den del på slipkroppen som öppet pekar mot operatören är så liten som möjligt.** Skyddshuven skyddar operatören mot brottstycken, tillfällig kontakt med slipkroppen samt gnistor som skulle kunna antända kläderna.
- **Slipkroppar får endast användas för rekommenderade användningar. Exempel: Slipa aldrig med sidoytan på en kapskiva.** Kapskivor är avsedda att slipa av material med skivans kant. Om tryck från sidan utövas mot dessa slipkroppar kan de spricka.
- **Använd alltid oskadade spännflänsar med rätt storlek och form för den slipskiva du använder.** Lämpliga flänsar stöder slipskivan och minskar risken för att slipskivan bryts. Flänsar för kapskivor kan skilja sig från flänsar för andra slipskivor.
- **Använd inga slitna slipskivor från större elverktyg.** Slipskivor för större elverktyg är inte konstruerade för varvtalen på mindre elverktyg och kan brytas.

**Ytterligare speciella säkerhetsföreskrifter för kapslipning**

- **Förhindra att kapskivan blockerar och undvik ett för högt motpressningstryck. Genomför inga alltför djupa snitt.** En överbelastning av kapskivan ökar påfrestningen och tendensen att hamna snett eller blockera, vilket medför en högre risk för bakslag eller brott på slipkroppen.
- **Undvik området framför och bakom roterande kapskivor.** Om du flyttar kapskivan i arbetsstycket bort från dig, kan vid ett bakslag elverkytget med den roterande skivan slungas direkt i din riktning.
- **Om kapskivan kärvar eller om du avbryter arbetet, ska verktyget frångkopplas och hållas stadigt tills skivan står stilla. Försök aldrig att dra ut kapskivan ur snittet medan den fortfarande roterar - ett bakslag kan bli följd.** Ta reda på orsaken till blockeringen och åtgärda.
- **Starta inte elverkytget igen så länge det befinner sig i arbetsstycket. Låt kapskivan uppnå sitt fulla varvtal innan du försiktigt fortsätter med snittet.** I annat fall kan skivan kärva, hoppa ur arbetsstycket eller orsaka ett bakslag.
- **Stötta plattor eller stora arbetsstycken för att minska risken för ett bakslag för att kapskivan klämmer.** Stora arbetsstycken kan ge efter genom sin egen vikt. Arbetsstycket måste stöttas på skivans båda sidor, både i närheten av kapsnittet och i närheten av kanten.
- **Var speciellt försiktig vid "doppsnitt" i befintliga väggar eller andra områden som du inte kan se.** Kapskivan som doppar ner kan orsaka ett bakslag när den träffar på gas- eller vattenledningar, elektriska ledningar eller andra objekt.

**Speciella säkerhetsföreskrifter för polering**

- **Det får inte finnas några lösa delar på polerhuv, speciellt inga lösa fästsnören. Stoppa undan eller avkorta fästsnörena.** Lösa medroterande fästsnören, kan trassla in sig i dina fingrar eller fastna i arbetsstycket.

**Speciella säkerhetsanvisningar för arbeten med trådborstar**

- **Tänk på att trådborstar tappar trådstycken även under normal användning. Överbelasta inte trådarna genom ett för högt motpressningstryck.** Bortslungade trådstycken kan mycket lätt penetrera tunna kläder och/eller huden.

- **Om en skyddshuv rekommenderas, måste du förhindra att skyddshuv och trådborsten kommer i kontakt med varandra.** Tallriks- och grytborstars diameter kan förstöras genom motpressningstrycket och centrifugalkrafterna.

**Apparatspecifika säkerhetsföreskrifter för vinkelslipmaskiner**

- **Använd alltid skyddsglasögon.**
- **Håll elverkytget i ett stadigt grepp med båda händerna och se till att du står stabilt.** Hantering av elverkytget med båda händerna ger extra säkerhet.
- **Vid insatsverktyg med invändig gänga som borstar och diamantborrkronor måste slipsindelns max. gänglängd iakttas.** Spindelns ände får inte komma i kontakt med insatsverktygets botten.
- **Använd lämpliga ledningssökare för att lokalisera dolda försörjningsledningar eller kontakta lokala distributionsföretag.** Kontakt med elledning kan leda till brand eller elstötar. Skador på en gasledning kan leda till explosion. Skadas en vattenledning uppstår saksador och kan leda till elstötar.
- **Ta inte i slip- och kapskivor innan de har svalnat.** Skivorna blir mycket heta vid arbete.
- **Lås upp På-/Av-knappen och ställ den i Av-läge om strömförsörjningen bryts, t.ex. genom strömavbrott eller att nätkontakten dras ut.** På så sätt undviks en okontrollerad återaktivering.
- **Säkra arbetsstycket.** Fixera arbetsstycket i en spännanordning eller ett skruvstöd - det är säkrare än att hålla det med handen.
- **Lagra insatsverktygen inomhus i ett torrt, frostfritt rum med jämn temperatur.**
- **Ta bort insatsverktyget innan du transporterar elverkytget.** På så sätt undviks skador.
- **Bundna kap- och slipskivor har ett förfallodatum efter vilket skivorna inte längre får användas.**

Ändamålsenlig användning

Använd apparaten PAGS 10-125 uteslutande för att:

- kapa, slipa, polera och borsta metall- och stenmaterial utan vatten
- Skära kakel och betongsten. Vid kapning av sten ska det sörgas för en tillräcklig dammuppsugning.

Vi rekommenderar att använda elverkytget med originaltillbehör från Trotec.

Förutsebar felanvändning

- Detta elverktyg är inte lämpligt för sandpappersslipning.
- Använd inga insatsverktyg som kräver flytande kylmedel.
- Använd inte detta elverktyg för bearbetning av trä.
- Använd inte detta elverktyg för att borra hål med borrhörlor.

En användning av apparaten utöver den användning som beskrivs i kapitel Ändamålsenlig användning gäller som förutsebar felanvändning.

Personalkvalifikation

Personer som använder denna apparat måste:

- ha läst och förstått bruksanvisningen, särskilt kapitel Säkerhet.

Personlig skyddsutrustning



Använd huvudskydd.

Så skyddar du huvudet mot delar som lossnar, faller ner eller flyger omkring och kan orsaka personskador.



Använd hörselskydd.

Bullerinverkan kan orsaka hörselnedsättning.



Använd skyddsglasögon.

Så skyddar du ögonen mot delar som lossnar, faller ner eller flyger omkring och kan orsaka personskador.



Använd skyddsmask.

Så förhindras att hälsovådligt damm som uppstår under bearbetningen av ett arbetsstycke, andas in.



Använd skyddshandskar.

Så skyddas händerna mot brännskador, klämskador och skrapsår.



Bär tättsittande skyddskläder.

Därigenom minskar risken för att kläderna dras in i roterande delar.



Använd säkerhetsskor.

Så skyddas fötterna mot delar som lossnar, faller ner eller flyger omkring och kan orsaka personskador.

Restrisker



Varning för elektrisk spänning

Elstöt till följd av otillräcklig isolering.

Kontrollera apparaten före varje användning avseende skador och korrekt funktion.

Om det förekommer skador, använd inte apparaten.

Använd inte apparaten om apparaten eller dina händer är fuktiga eller blöta.



Varning för elektrisk spänning

Arbeten på elektriska komponenter får endast genomföras av ett specialistföretag med behörighet.



Varning för elektrisk spänning

Ta ut nätkontakten ur kontaktuttaget innan arbeten påbörjas på apparaten!

Ta inte i nätkontakten med fuktiga eller blöta händer.

Dra ut nätkabeln ur kontaktuttaget genom att hålla i nätkontakten.



Varning för elektrisk spänning

Det finns risk för kortslutning genom vätskor som tränger in i huset!

Doppa inte apparaten och tillbehöret i vatten. Se till att inget vatten eller andra vätskor kan tränga in i huset.



Varning för varm yta

Insatsverktyget kan fortfarande vara hett efter användningen. Det finns risk för brännskador vid kontakt med insatsverktyget.

Ta inte i insatsverktyget med bara händer!

Använd skyddshandskar!



Varning

Giftigt damm!



Skadligt/giftigt damm som kan uppträda under bearbetningen är hälsoskadligt för operatören och personer som befinner sig i närheten.



Använd skyddsglasögon och dammskyddsmask!



Varning

Bearbeta inget asbesthaltigt material.

Asbest gäller som cancerframkallande.



Varning

Försäkra dig om att du inte träffar ström-, gas- eller vattenledningar när du arbetar med ett elverktyg.

Testa ev. med en ledningssökare innan du borrar i en vägg.



Varning

Risk för personskador genom kringflygande delar eller verktygsadaptrar.



Varning

Det kan utgå faror från denna apparat om personer som inte undervisats använder den på ett felaktigt eller icke ändamålsenligt sätt! Beakta personalkvalifikationerna!



Varning

Apparaten är inte en leksak och får inte hamna i barns händer.



Varning

Risk för kvävning!
Låt inte förpackningsmaterialet ligga framme på ett oaksamt sätt. Det kan utgöra en farlig leksak för barn.



Varning

Verktögsinfästningen måste vara fast fixerad innan verktyget startas. Ett insatsverktyg som inte sitter fast ordentligt kan okontrollerat slungas ut ur verktygsinfästningen när verktyget startas.



Akta

Vibrationsemissioner kan vara hälsofarliga om apparaten används en längre tid eller om den används och sköts på ett felaktigt sätt.



Akta

Håll tillräckligt avstånd från värmekällor.

Information

Apparaten kan skadas om den förvaras eller transporteras osakkunnigt. Iaktta informationen om apparatens transport och förvaring.

Tillvägagångssätt vid nödsituationer / nödstoppsfunktion

Nödstopp:

Genom att dra ut nätkontakten ur kontaktuttaget stoppas apparatens funktion omedelbart. Låt nätkontakten vara urdragen för att säkra apparaten mot oavsiktlig återstart.

Tillvägagångssätt vid nödsituationer:

1. Stäng av apparaten.
2. Bryt i nödfall strömmen till apparaten: Dra ut nätkabeln ur kontaktuttaget genom att ta tag i stickkontakten.
3. Anslut inte en defekt apparat till nätanslutningen igen.

Information om apparaten

Beskrivning av apparaten

Apparaten PAGS 10-125 lämpar sig för att kapa, slipa, polera och borsta metall- och stenmaterial utan användning av vatten, samt för att skära kakel och betongsten.

Apparaten har en motor på 1 200 W.

För ett materialanpassat arbete kan ett nominellt varvtal mellan 5 000 min⁻¹ till 12 000 min⁻¹ steglöst ställas in med inställningsratten.

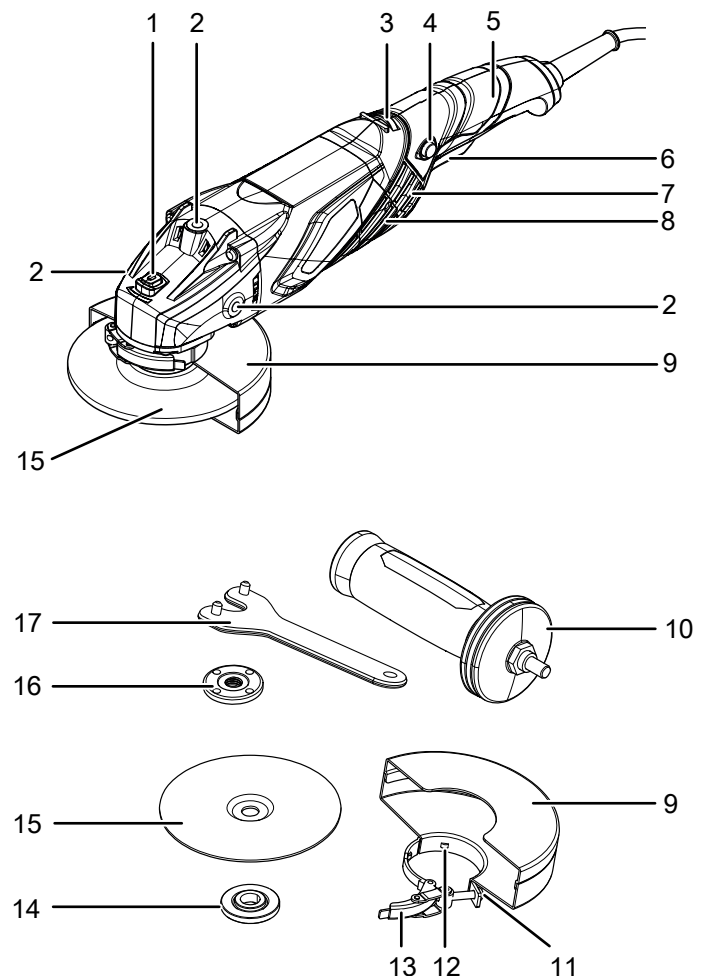
Skyddshuvens snabbinställning kan genomföras utan verktyg.

Spindelspärren möjliggör ett enkelt byte av skivan.

Det extra handtaget kan variabelt monteras i 3 positioner och sörjer i kombination med apparatens lugna, nästan vibrationsfria gång för ett komfortabelt arbete.

Apparaten har en inkopplings spärr för att förhindra att den oavsiktligt startar.

Bild på apparaten



Nr	Beteckning
1	Spindelspärr
2	Gånga (3 x) för extra handtag
3	Inställningsratt för förval av varvtalet
4	Inkopplingspärr
5	Apparathandtag
6	På/Av knapp
7	Luftslitsar
8	Skydd kolborstar
9	Skyddshuv
10	Extra handtag
11	Justeringskruv
12	Kodningsstift
13	Spännspak
14	Infästningsfläns
15	Kapskiva
16	Spännmutter
17	Spännnyckel med två hål

Leveransomfattning

- 1 x vinkelslip
- 1 x kapskiva metall, diameter kapskiva: 125 mm
- 1 x skyddshuv
- 1 x extra handtag
- 1 x spännnyckel med två hål
- 1 x spännmutter
- 1 x transportväska
- 1 x anvisning

Teknisk information

Parameter	Värde
Modell	PAGS 10-125
Nätanslutning	~230 V / 50 Hz
Effektförbrukning	1,2 kW
Nominellt varvtal	5 000 - 12 000 min ⁻¹
Gånga slipspindel	M14
Maximal skivdiameter	125 mm
Kabellängd	3 m
Skyddstyp	II (dubbelisolering) / <input type="checkbox"/>
Vikt	2,5 kg
Kapskiva (leveransomfattning)	
Tomgångshastighet kapskiva	12 250 min ⁻¹
Skivhastighet	80 m/s
Diameter hål	22,23 mm
Tjocklek kapskiva	3,2 mm
Vibrationsinformation enligt EN 60745	
Vibrationsemissionsvärde huvudhandtag a _h	13,43 m/s ²
Vibrationsemissionsvärde extra handtag a _h	9,77 m/s ²
Osäkerhet K huvudhandtag / extra handtag	1,5 m/s ²
Ljudvärden enligt EN 60745	
Ljudtrycksnivå L _{PA}	91 dB(A)
Ljudeffektnivå L _{WA}	102 dB(A)
Osäkerhet K	3 dB



Använd hörselskydd.

Bulleröverkan kan orsaka hörselnedsättning.

Hänvisningar till ljud- och vibrationsinformationen:

- Vibrationsnivån som anges i dessa anvisningar har uppmätts enligt en i EN 60745 standardiserad mätmetod och kan användas för att jämföra apparater. Det angivna värdet för vibrationsemissionen kan även användas för en inledande uppskattning av exponeringen.



Akta

Vibrationsemissioner kan vara hälsofarliga om apparaten används en längre tid eller om den används och sköts på ett felaktigt sätt.

- Vibrationsnivån kommer att ändras beroende av elverktygets användning och kan i vissa fall skilja sig från det värde som anges i dessa anvisningar. Vibrationsbelastningen kan underskattas om elverktyget regelbundet används på detta sätt. För en exakt bedömning av vibrationsbelastningen under en bestämd arbetstid, bör även hänsyn tas till den tid under vilken apparaten är avstängd eller är påsatt utan att den används. Detta kan avsevärt reducera vibrationsbelastningen över hela arbetsperioden.

Transport och lagring

Information

Apparaten kan skadas om den förvaras eller transporteras osakskunnigt. Iaktta informationen om apparatens transport och förvaring.

Transport

Använd transportväskan som ingår i leveransen för att transportera apparaten och för att skydda den från yttre inverkan.

Beakta följande information **före** varje transport:

- Stäng av apparaten.
- Dra ut nätkabeln ur kontaktuttaget genom att hålla i nätkontakten.
- Låt apparaten svalna.
- Ta bort verktyget ur verktygsinfästningen.

Förvaring

Beakta följande information **före** förvaringen:

- Stäng av apparaten.
- Dra ut nätkabeln ur kontaktuttaget genom att hålla i nätkontakten.
- Låt apparaten svalna.
- Ta bort verktyget ur verktygsinfästningen.
- Rengör apparaten enligt beskrivningen i kapitel Underhåll.
- använd transportväskan som ingår i leveransen för att förvara apparaten och för att skydda den från yttre inverkan.
- Använd transportväskan som ingår i leveransen för att förvara insatsverktygen.

Följ följande förvaringsvillkor när apparaten inte används:

- torrt och skyddat mot frost och hetta
- Omgivningstemperatur under 45 °C
- i transportväskan på en plats skyddad mot damm och direkt solljus

Idrifttagning

Packa upp laddaren

- Ta ut transportväskan ur förpackningen.



Varning för elektrisk spänning

Elstöt till följd av otillräcklig isolering.

Kontrollera apparaten före varje användning avseende skador och korrekt funktion.

Om det förekommer skador, använd inte apparaten.

Använd inte apparaten om apparaten eller dina händer är fuktiga eller blöta.

- Kontrollera att innehållet i transportväskan är fullständigt och kontrollera avseende skador.



Varning

Risk för kvävning!

Låt inte förpackningsmaterialet ligga framme på ett oaktsamt sätt. Det kan utgöra en farlig leksak för barn.

- Avfallshandtera förpackningsmaterialet enligt nationella lagar.

Montering av handtaget



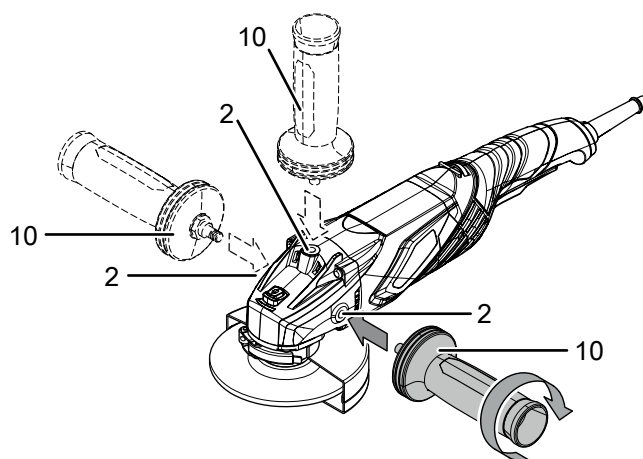
Akta

Använd alltid apparaten med det extra handtaget som följer med leveransen.

Montera det extra handtaget (10) före idrifttagningen.

Gör på följande sätt:

1. Skruva in det extra handtaget (10) medurs i gängan (2) antingen på husets högra eller vänstra sida eller uppe på huset.



2. Kontrollera att det extra handtaget (10) sitter fast ordentligt.
3. Skruva loss det extra handtaget (10) moturs för att avmontera det.

Ställa in skyddshuven



Varning för elektrisk spänning

Ta ut nätkontakten ur kontaktuttaget innan arbeten påbörjas på apparaten!
Ta inte i nätkontakten med fuktiga eller blöta händer.
Dra ut nätkabeln ur kontaktuttaget genom att hålla i nätkontakten.



Akta

Om skador konstateras på skyddshuven får apparaten inte användas längre.

Skyddshuven är förmonterad.

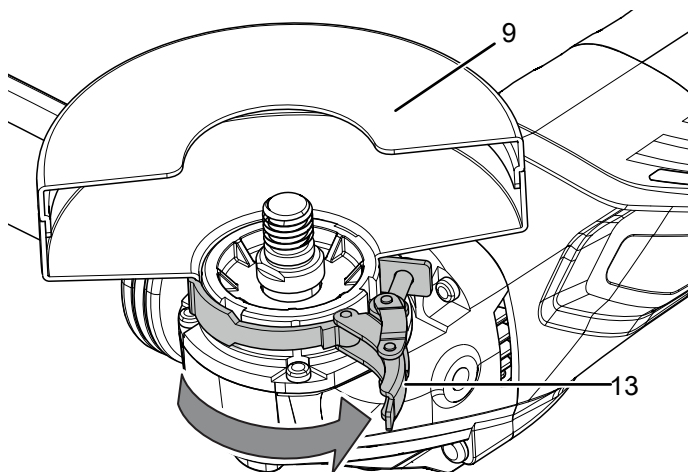
Använd alltid vinkelslipen med skyddshuven för att skydda dig själv och omgivningen mot gnistor, delar som lossnat och tillfällig kontakt med slipkroppen.

Skyddshuven måste ställas in så att gnistor inte kan antända brännbara delar i närheten.

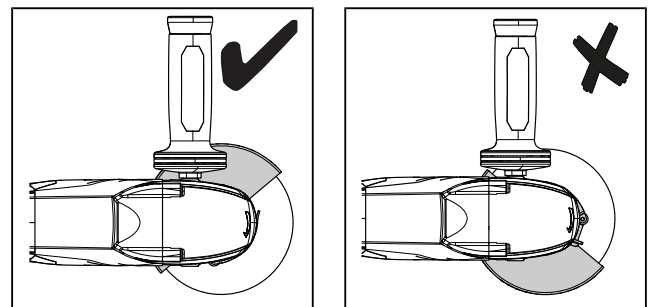
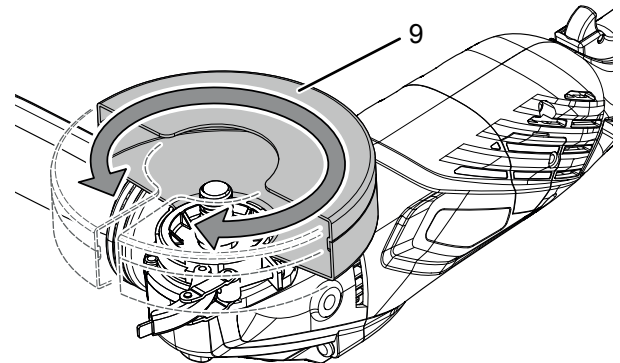
Skyddshuven måste ställas in så att gnistor och delar som lossnat inte träffar användaren.

För att ställa in skyddshuven (9) gör du enligt följande:

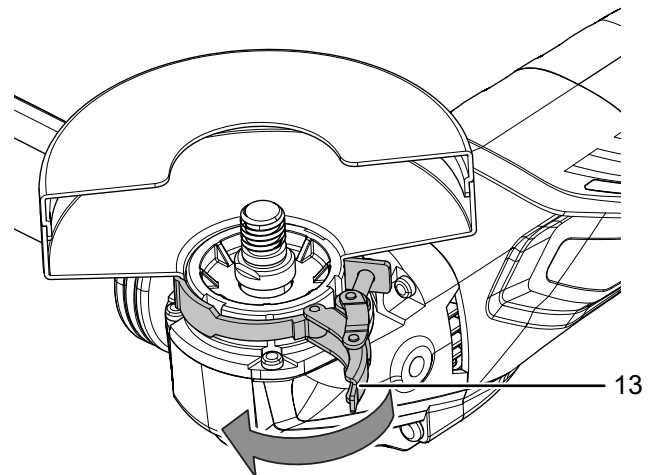
1. Öppna spännsaken (13).



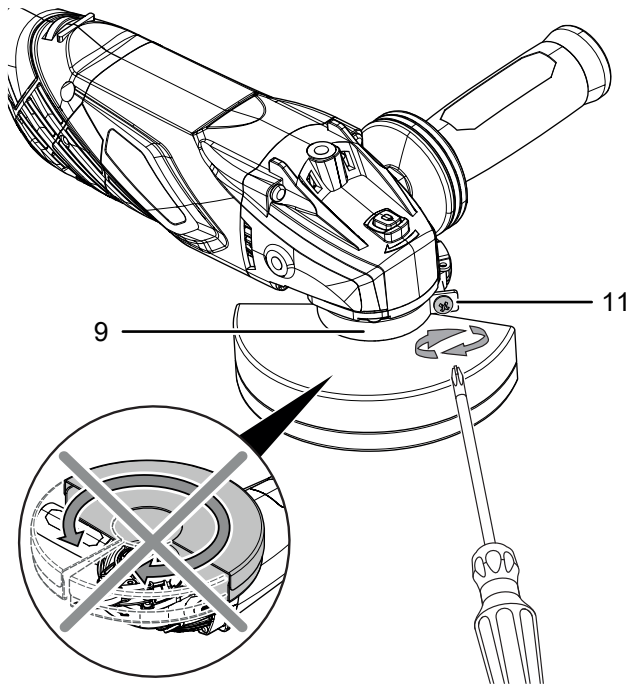
2. Vrid skyddshuven (9) till arbetsposition. Var noga med att skyddshuvens öppna sida är vänd mot arbetsstycket. Skyddshuvens slutna sida måste alltid vara vänd mot användaren.



3. Stäng spännsaken (13) igen.



4. Kontrollera att skyddshuven (9) är korrekt fixerad. Skyddshuven ska inte kunna vridas. Du kan öka låsningens spännkraft genom att dra åt justeringsskruven (11).



Byta verktyg

Kapskivan för metall är förmonterad.



Varning för elektrisk spänning

Ta ut nätkontakten ur kontaktuttaget innan arbeten påbörjas på apparaten!
Ta inte i nätkontakten med fuktiga eller blöta händer. Dra ut nätkabeln ur kontaktuttaget genom att hålla i nätkontakten.



Varning för varm yta

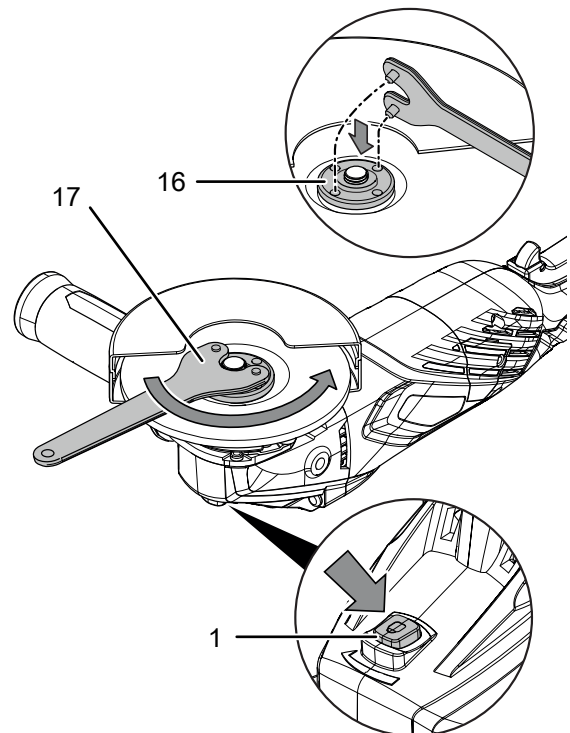
Insatsverktyget kan fortfarande vara hett efter användningen. Det finns risk för brännskador vid kontakt med insatsverktyget.



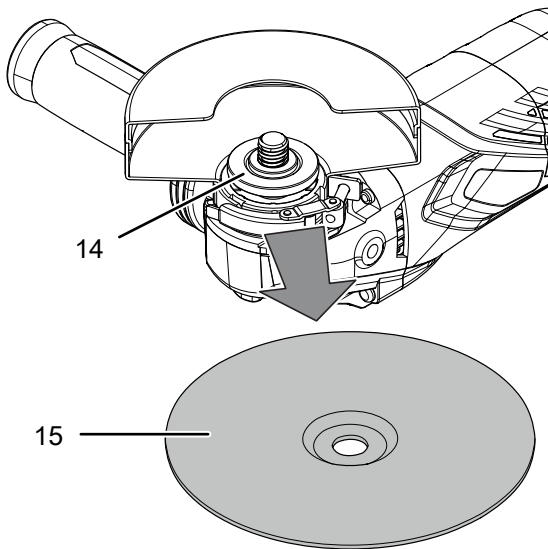
Ta inte i insatsverktyget med bara händer!
Använd skyddshandskar!

För att byta kapskiva gör man på följande sätt:

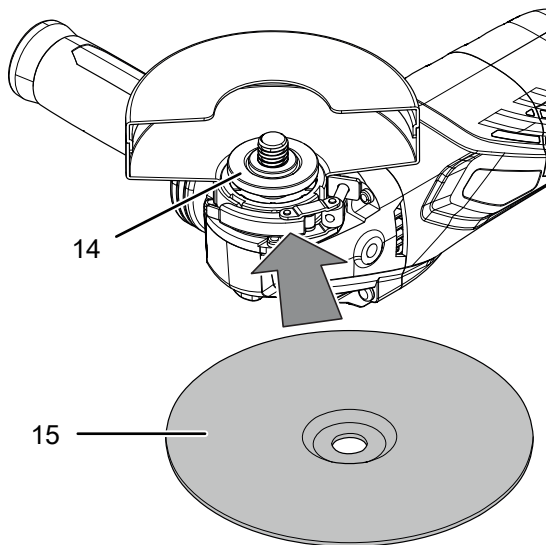
- ✓ Spindeln står stilla och kapskivan har slutat rotera.
- 1. Tryck på spindelspärren (1) för att blockera växellådan.
- 2. Vrid långsamt spännmuttern (16) till spärrpunkten, tills spärren är fixerad. Håll spindelspärren (1) intryckt.
- 3. Skruva loss spännmuttern (16) moturs med hjälp av spännnyckeln med två hål (17). Släpp sedan spindelspärren (1) igen.



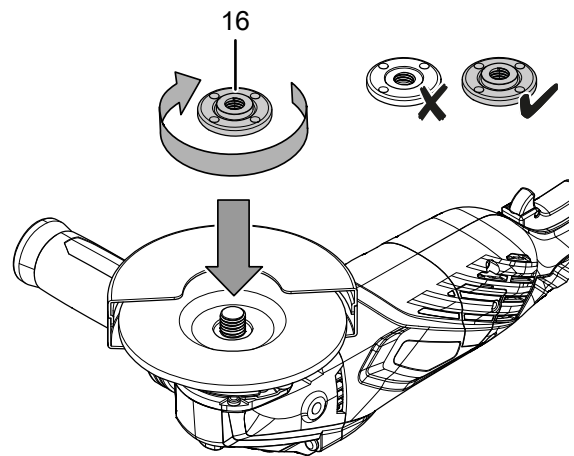
4. Ta ut den gamla kapskivan (15). Försäkra dig om att infästningsflänsen (14) är fixerad i de avsedda urtagen.



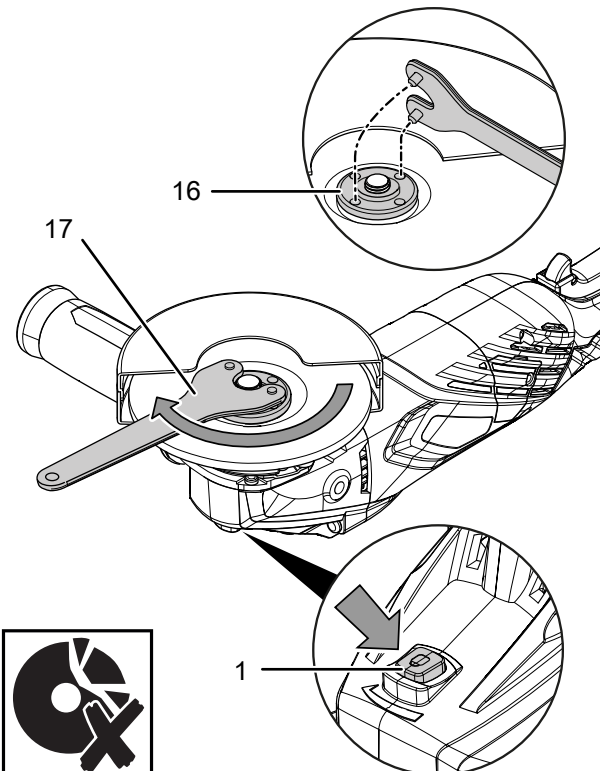
5. Sätt kapskivan (15) på infästningsflänsen (14). Texten måste vara vänd mot apparaten. Försäkra dig om att kapskivans hål passar till infästningsflänsen utan spel. Använd inga reducerstycken eller adaptrar.



6. Skruva fast spännmuttern (16) igen. Spännmutterns platta sida måste vara vänd mot apparaten.



7. Tryck på spindelspärren (1) för att blockera växellådan.
 8. Vrid långsamt spännmuttern (16) till spärrpunkten, tills spärren är fixerad. Håll spindelspärren (1) intryckt.
 9. Dra fast spännmuttern (16) igen med spännnyckeln med två hål (17). Släpp sedan spindelspärren (1) igen. Se till att kapskivan inte skadas.



10. Kontrollera att kapskivan(15) är korrekt fixerad.
11. Kontrollera att kapskivan kan rotera fritt. Försäkra dig om att skivan inte snuddar vid skyddshuven och andra delar.
12. Genomför en provkörning utan belastning i ca. 1 minut efter varje skivbyte och före varje start, för att kontrollera att kapskivan sitter riktigt.



Akta

Om skivan roterar ojämnt, vibrerar eller svänger eller om ovanliga ljud eller gnistor uppstår, måste skivan omedelbart tas ut igen.
Risk för personskador.

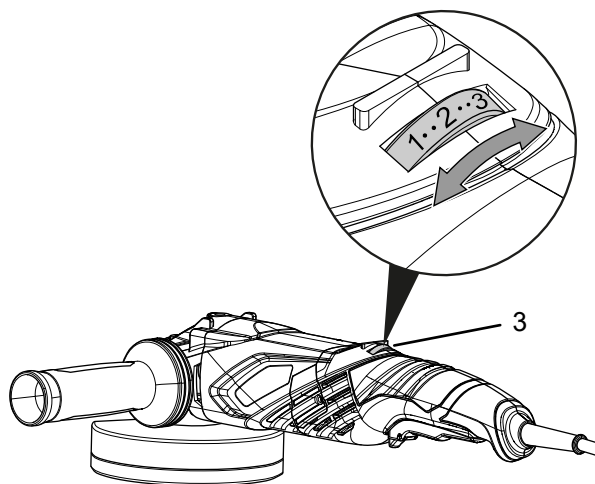
Varvtalsförval

Det nödvändiga varvtalet är beroende av material och arbetsvillkor och kan fastställas genom att testa i praktiken. Vid kapning och slipning av hårdare material rekommenderas en högre nivå för varvtalet, vid mjukare material en lägre nivå.

Inställningsområdet ligger mellan nivåerna 1 - 6 (5 000 - 12 000 min⁻¹).

Du kan alltid ändra varvtalets förvalda nivå.

1. Vrid inställningsratten (3) till önskad nivå för det nominella varvtalet.



Ansluta nätkabeln

1. Sätt i nätkontakten i ett korrekt säkrat kontaktuttag.

Drift

Tips och anvisningar för hanteringen av vinkelslipen

Allmänt:

- Genomför en provkörning utan belastning i ca. 1 minut efter varje skivbyte och före varje start, för att kontrollera att kapskivan sitter riktigt.
- Använd endast verktyg som är godkänt för apparaten som används.
- Kontrollera alltid att du har valt rätt verktyg för den planerade användningen innan du startar apparaten.
- Kontrollera alltid att verktyget i verktygsinfästningen sitter korrekt innan du startar apparaten. Verktyget måste sitta fast fixerat i fästena på verktygsinfästningen.
- Kontrollera att kapskivan kan rotera fritt. Försäkra dig om att skivan inte snuddar vid skyddshuven och andra delar.
- Använd endast skivor vars angivna varvtal är minst lika högt som varvtalet som anges på apparatens typskylt.
- Spänn fast verktyget om det inte sitter i säkert genom sin egen vikt.
- Belasta inte apparaten så hårt att den stannar.
- Låt apparaten efter kraftig belastning gå på tomgång i några minuter, för att kyla verktyget .
- Ta inte i skivan innan den har svalnat.
- Håll luftsplitsarna fria för att undvika att motorn överhettas.

Kapa:

- Använd endast oskadda, fullt funktionsdugliga kapskivor. Deformerade, slöa eller på annat sätt skadade kapskivor kan gå av.
- Använd aldrig kapskivan för grovbearbetning!
- Arbeta med jämn frammatning och se till att kapskivan inte hamnar snett.
- Bromsa inte kapskivan genom att trycka emot den på sidan.
- För alltid kapskivan genom arbetsstycket mot rotationsriktningen.

Slipa

- Arbeta med jämnt motpressningstryck medan du flyttar apparaten fram och tillbaka över ytan.
- Du får bättre resultat om du inte bearbetar ytan med verktyget i ett enda arbetssteg utan flera gånger. Arbeta med en vinkel på ca 30°.

Sätta i trådborsten:

- För verktyget över arbetsstycket med bara ett lätt motpressningstryck.
- Välj den lägsta varvtalsnivån för polering, glansslipning eller rengöring med en trådborste för att undvika att borsten och materialet skadas.

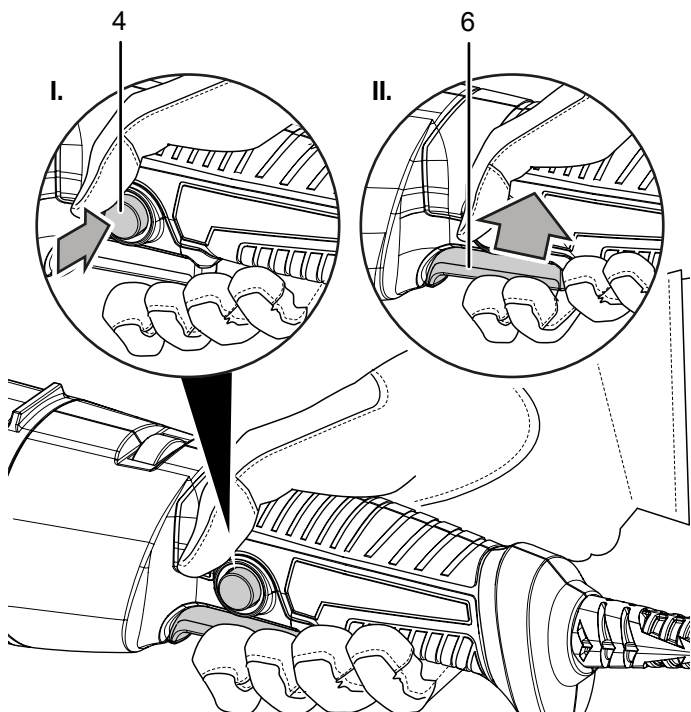
Polera:

- Se till att ytan som ska bearbetas och polerhättorna är rena. Smutspartiklar på ytan kan orsaka repor.
- För apparaten jämnt och utan tryck över ytan som ska poleras.
- Ta av polerhättan från polertallriken vid svårtillgängliga ställen och bearbeta dessa för hand.
- Försäkra dig om att lacken som ska bearbetas är ren och absolut torr. För starkt oxiderade lacker krävs ett speciellt rengöringsmedel.
- Använd endast kvalitativt högvärdiga produkter för vaxning och polering och följ alltid tillverkarens bearbetningsanvisningar som finns på förpackningen.

Sätta på och stänga av apparaten

Använd din personliga skyddsutrustning vid arbeten med apparaten.

1. Kontrollera att den monterade kapskivan och det inställda varvtalet är lämpliga för det planerade arbetet.
2. Kontrollera att verktyget är säkrat och att arbetsytan är förberedd.
3. Tryck på inkopplingsspärren (4) för att kunna manövrera På/Av knappen (6).
4. Tryck på På/Av knappen (6) och håll den intryckt under arbetet.

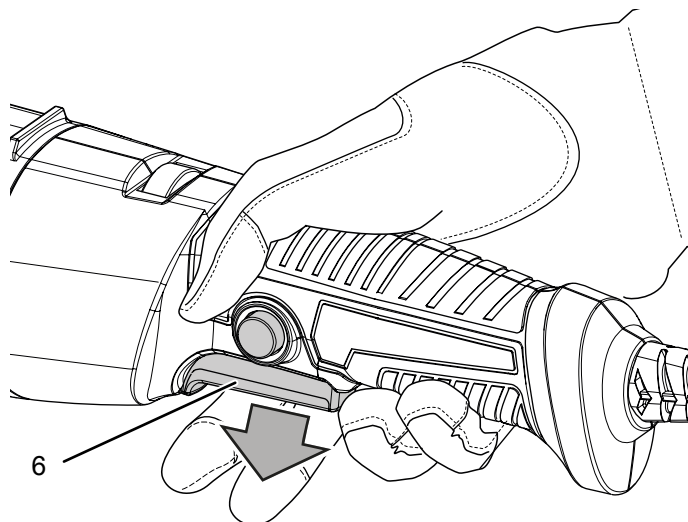


6. Vänta efter starten tills apparaten har uppnått max. varvtal. Börja först därefter med arbetet.
7. Släpp På/Av knappen (6) för att stänga av apparaten.



Akta

Skivan fortsätter att gå efter att apparaten har stängts av.
Risk för personskador.



Urdrifftagning



Varning för elektrisk spänning

Ta inte på nätkontakten med fuktiga eller våta händer.

- Stäng av apparaten.
- Dra ut nätkabeln ur kontaktuttaget genom att hålla i nätkontakten.
- Låt apparaten svalna.
- Ta ut verktyget ur apparaten (se kapitel Idrifftagning).
- Rengör apparaten enligt kapitel Underhåll.
- Förvara apparaten enligt kapitel Transport och förvaring.

5. Genomför en provkörning utan belastning i ca. 1 minut efter varje skivbyte och före varje start, för att kontrollera att kapskivan sitter riktigt.

Tillbehör som kan beställas



Varning

Använd endast tillbehör och tillsatsaggregat som anges i bruksanvisningen.

Användningen av andra insatsverktyg eller andra tillbehörsdelar än vad som rekommenderas i bruksanvisningen kan leda till personskador.

Beteckning	Artikelnummer
Sats kapskivor/grovbearbetningsskivor Ø 125 mm	6.225.001.131
Sats kapskivor diamant Ø 110 mm / 115 mm	6.225.001.121
Kapskiva metall Ø 125 mm	6.225.001.111
Kapskiva sten Ø 125 mm	6.225.001.101

Fel och störningar

Apparaten har under produktionen flera gånger kontrollerats avseende felfri funktion. Om det ändå skulle förekomma funktionsstörningar måste apparaten kontrolleras enligt följande lista.

Aktiviteter för fel- och störningsavhjälpning som kräver att huset öppnas får endast genomföras av en auktoriserad elektriker eller av Trotec.

Ett undantag är bara utbyte av kolborstar (se kapitel Byta kolborstar)

Vid den första användningen uppstår lätt rök eller lukt:

- Här handlar det inte om ett fel eller en störning. Efter en kort tid försvinner detta.

Apparaten startar inte:

- Kontrollera nätanslutningen.
- Kontrollera nätkabeln och nätkontakten avseende skador. Försök inte att ta apparaten i drift igen om skador konstateras.

Är apparatens nätanslutningsledning skadad, måste den bytas ut av tillverkaren eller dess kundtjänst eller någon annan person med liknande kvalifikation, för att undvika risker.

- Kontrollera nätsäkringens plats.



Info

Vänta minst 10 minuter innan du startar om apparaten.

Kapskivan vacklar:

- Kontrollera att rätt kapskiva för apparaten har monterats.
- Försäkra dig om att infästningsflänsen (14) är fixerad i de avsedda urtagen.
- Se till att kapskivan (15) ligger på korrekt och utan spel på infästningsflänsen (14).
- Se till att spännmuttern (16) ligger på kapskivan (15) med den platta sidan.

Skyddshuven vacklar:

- Se till att kodningsstiften (12) är fixerade i det avsedda spåret.
- Se till att spännpaken (13) är helt infälld.
- Dra evtl. åt justeringskruven (11).

Kapskivan rör sig inte trots att motorn löper:

- Se till att spännmuttern (16) är fast åtdragen, se kapitel Byta verktyg.
- Se till att drivningen inte blockeras av rester från arbetsstycket. Avlägsna blockeringar.
- Se till att kapskivan inte fastnar i arbetsstycket.

Motorn blir långsammare:

- Kontrollera att apparaten inte överbelastas av arbetsstycket.
- Minska trycket på arbetsstycket.
- Kontrollera om verktyget lämpar sig för det planerade arbetet.
- Kontrollera att kolborstarna inte är utslitna. Byt evtl. ut dem, se kapitel Byta kolborstar.

Kapskivan sänks inte problemfritt ner i materialet som ska bearbetas eller kapeffekten är för låg:

- Kontrollera om den valda kapskivan lämpar sig för materialet som ska bearbetas.
- Om kapskivan är utsliten måste den bytas ut.
- Kontrollera det inställda varvtalet. Det måste ställas in så att det passar både till verktyget och materialet.
- Välj ett högre varvtal genom att vrida inställningsratten för förval av varvtalet (3) åt höger.

Apparaten blir mycket varm:

- Kontrollera om kapskivan lämpar sig för det planerade arbetet.
- Påför inte för mycket tryck på apparaten under arbetet.
- Välj ett lägre varvtal genom att vrida inställningsratten för förval av varvtalet (3) åt vänster.
- Håll luftslitsarna (7) fria för att undvika att motorn överhettas.
- Vänta i 10 minuter innan du startar om apparaten.

Information

Vänta minst 3 minuter efter alla underhålls- och reparationsarbeten. Starta inte apparaten igen förrän då.

Apparaten fungerar inte felritt efter kontrollerna:

Kontakta kundtjänst. Lämna in apparaten för reparation till en auktoriserad elfirma eller till Trotec.

Underhåll

Arbeten innan underhåll påbörjas



Varning för elektrisk spänning

Ta inte i nätkontakten med fuktiga eller blöta händer.

- Stäng av apparaten.
- Dra ut nätkabeln ur kontaktuttaget genom att hålla i kontakten.
- Låt apparaten svalna helt.



Varning för elektrisk spänning

Underhållsarbeten som kräver att huset öppnas får endast utföras av auktoriserat specialistföretag eller av Trotec.

Information om underhållsarbeten

I maskinens inre finns inga delar som ska skötas eller smörjas av användaren.

Rengöring

Apparaten bör rengöras före och efter varje användning.

Information

Apparaten måste inte smörjas efter rengöringen.



Varning för elektrisk spänning

Det finns risk för kortslutning genom vätskor som tränger in i huset!

Doppa inte apparaten och tillbehöret i vatten. Se till att inget vatten eller andra vätskor kan tränga in i huset.

- Rengör apparaten med en fuktig, mjuk och luddfri trasa. Se till att det inte tränger in fukt i huset. Försäkra dig om att elektriska komponenter inte kan komma i kontakt med fukt. Använd inga aggressiva rengöringsmedel som t.ex. rengöringssprayer, lösningsmedel, alkoholhaltiga rengöringsmedel eller skurmedel för att fukta trasan.
- Rengör apparaten med en mjuk och luddfri trasa.
- Avlägsna damm ur skyddshuven, infästningsflänsen och spännmuttern.
- Håll ventilationsöppningarna fria från dammavlagringar för att undvika att motorn överhettas.
- För kapskivans underhåll, se kapitel Byta verktyg.

Byta kolborstar

Kolborstarna måste bytas ut så snart de är utslitna. Detta visar sig t.ex. genom en minskad effekt (se kapitel Fel och störningar).



Varning för elektrisk spänning

Ta ut nätkontakten ur kontaktuttaget innan arbeten påbörjas på apparaten!

Ta inte i nätkontakten med fuktiga eller blöta händer.

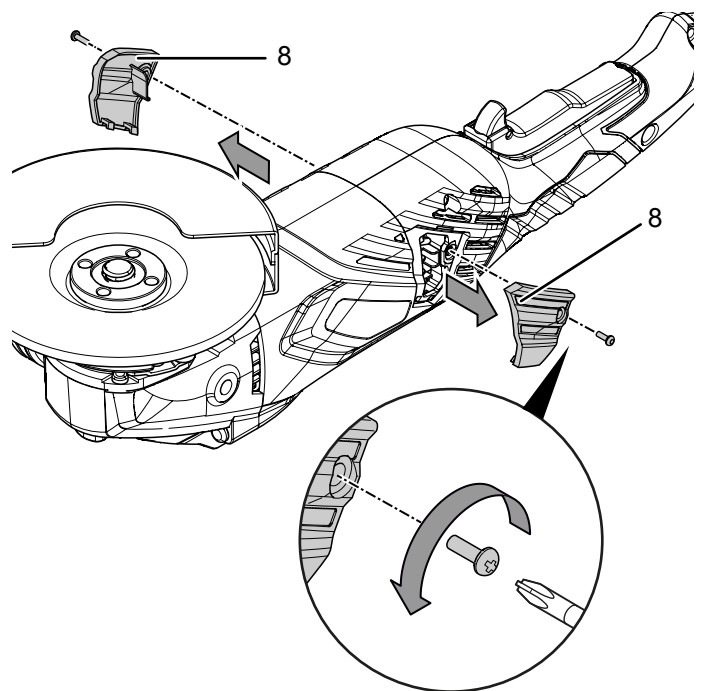
Dra ut nätkabeln ur kontaktuttaget genom att hålla i nätkontakten.



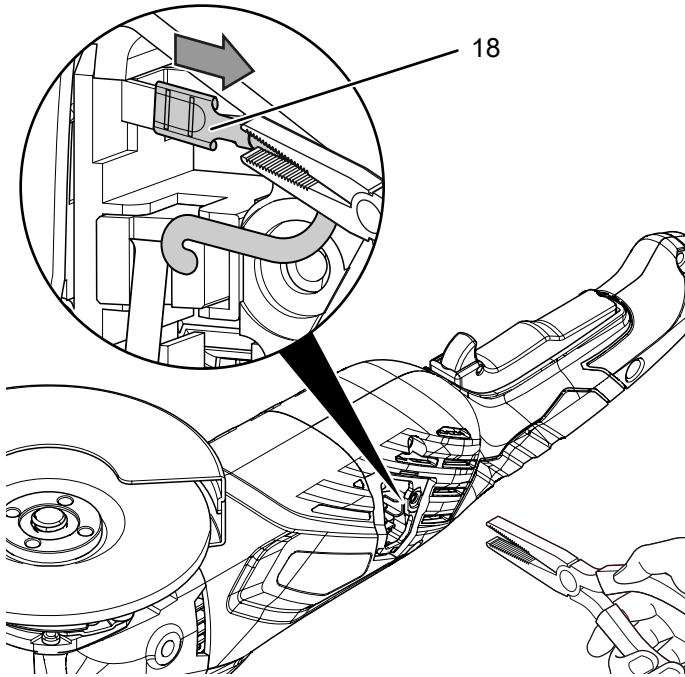
Info

Byt alltid ut kolborstarna parvis.

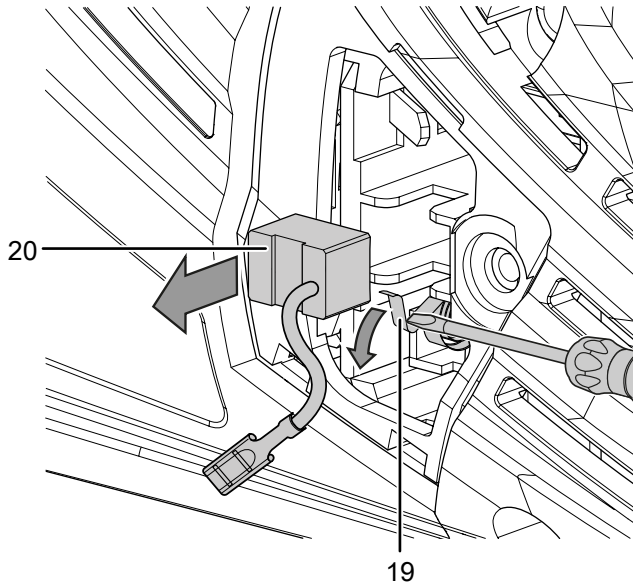
- ✓ Se till att det alltid finns ett par nya kolborstar till hands.
 - ✓ Använd ett verktyg som är lämpligt för arbetet.
1. Skruva loss kolborstarnas skydd (8).



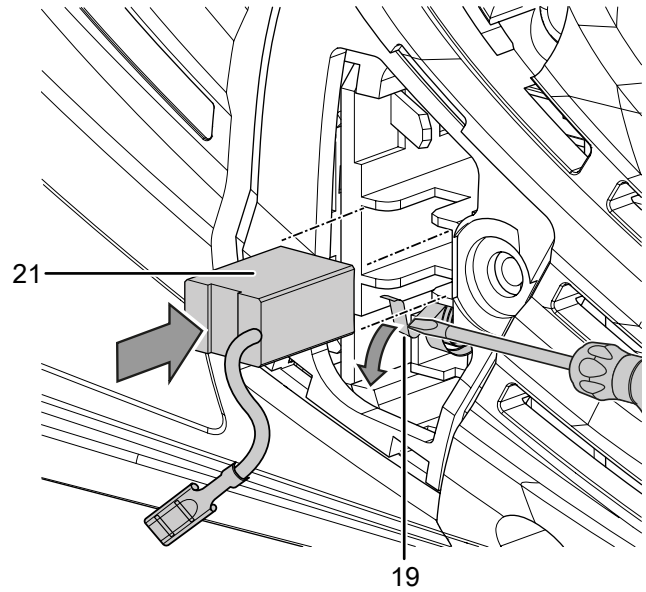
2. Dra ut stickkontakten (18) ur kontakten.



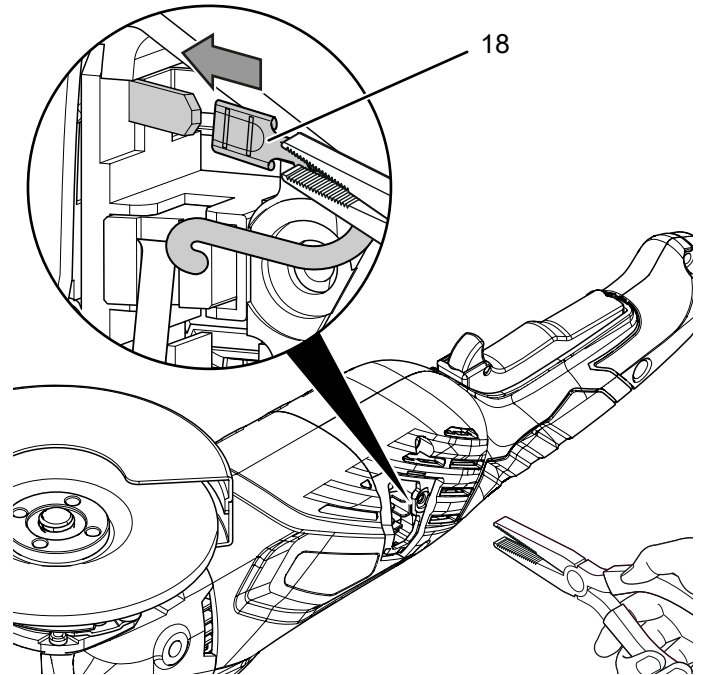
3. Tryck ner tryckfjäders (19) och ta ut den utslitna kolborsten (20) ur styrningen.



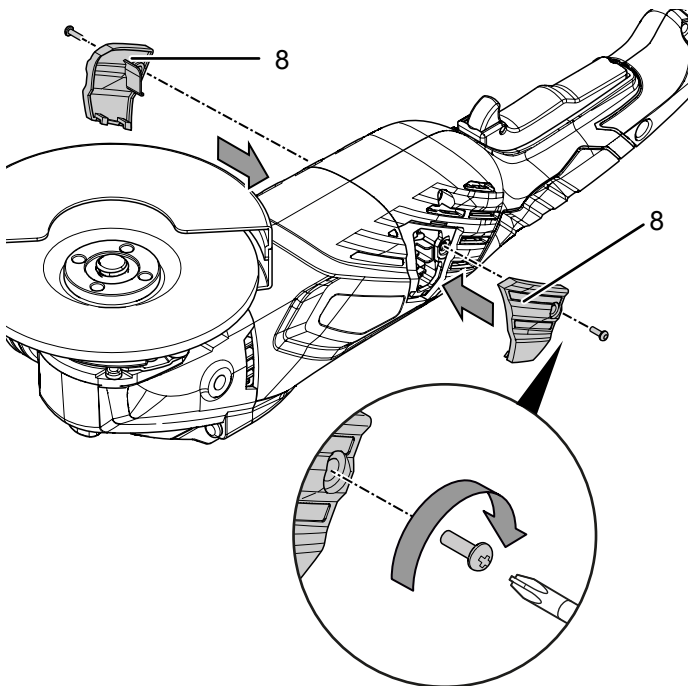
4. Håll tryckfjäders (19) nedtryckt och sätt in en ny kolborste (21) i styrningen.



5. Anslut stickkontakten (18) till kontakten.



6. Skruva på kolborstarnas skydd (8) igen.



7. Upprepa proceduren på apparatens andra sida.

Information

Innan du startar apparaten måste det finnas kontakt till stickkontakten, för att apparaten inte ska skadas.

Kassering



Symbolen med en överstruken soptunna på uttjänt elektrisk eller elektronisk utrustning innebär att denna inte får kasseras i hushållssoporna. För kostnadsfri återlämning finns lokala uppsamlingsplatser för uttjänt elektrisk eller elektronisk utrustning. Adresserna finns att få hos de lokala myndigheterna. I många EU-länder kan du få mer information om återlämningsmöjligheterna på vår webbsida <https://hub.trotec.com/?id=45090>. Kontakta annars ett officiellt återvinningsföretag för uttjänta apparater som är auktoriserad i ditt land.

Genom den separata uppsamlingen av avfall av elektrisk och elektronisk utrustning, ska återanvändning, materialåtervinning resp. andra former av återvinning av avfallsutrustning såväl som negativa följder på miljön och människors hälsa vid kassering av eventuella farliga ämnen i utrustningen, undvikas.

Försäkran om överensstämmelse

Försäkran om överensstämmelse enligt EG-maskindirektiv 2006/42/EG, bilaga II del 1 avsnitt A

Härmed förklarar vi, Trotec GmbH, på eget ansvar att den nedan betecknade produkten har utvecklats, konstruerats och tillverkats i enlighet med kraven i EG-maskindirektivet version 2006/42/EG.

Produktmodell / Produkt: PAGS 10-125

Produkttyp: vinkelslip

Byggår fr.o.m.: 2021

Tillämpliga EU-direktiv:

- 2011/65/EU: 2011-07-01
- 2012/19/EU: 2012-07-24
- 2014/30/EU: 2014-03-29
- 2015/863/EU: 2015-03-31

Tillämpade standardiserade normer:

- EN 55014-1:2017/A11:2020
- EN 60745-1:2009/A11:2010
- EN 60745-2-3:2011/A13:2015

Tillämpade nationella normer och tekniska specifikationer:

- EN 55014-2:2015
- EN 61000-3-3:2013+A1:2019
- EN IEC 61000-3-2:2019

Tillverkare och befullmäktigad för teknisk dokumentation:

Trotec GmbH

Grebbeener Straße 7, D-52525 Heinsberg

Telefon: +49 2452 962-400

E-post: info@trotec.com

Ort och datum för utfärdandet:

Heinsberg, 10.12.2021



Detlef von der Lieck, VD

Trotec GmbH

Grebener Str. 7
D-52525 Heinsberg

☎ +49 2452 962-400

☎ +49 2452 962-200

✉ info@trotec.com

www.trotec.com