

LV

INSTRUKCIJU TULKOJUMAM
NO ORIGINĀLVALODAS
LEŅĀ SLĪPMAŠĪNA



Saturs

Norādījumi lietošanas instrukcijai 2

Drošība 3

Informācija par ierīci 9

Transportēšana un uzglabāšana 10

Ekspluatācijas sākšana 11

Lietošana 14

Papildus pasūtāmi piederumi 15

Kļūdas un traucējumi 16

Apkope 17

Utilizēšana 19

Atbilstības deklarācija 19

Norādījumi lietošanas instrukcijai

Simboli



Brīdinājums par elektrisko spriegumu

Šis simbols norāda, ka elektriskā sprieguma dēļ pastāv dzīvības un veselības apdraudējums.



Brīdinājums par karstu virsmu

Šis simbols norāda, ka karstās virsmas dēļ pastāv dzīvības un veselības apdraudējums.



Brīdinājums

Šis signālvārds apzīmē vidējas pakāpes apdraudējumu; ja tas netiek novērsts, var rasties nāvējoši vai smagi savainojumi.



Uzmanību

Šis signālvārds apzīmē zemas pakāpes apdraudējumu; ja tas netiek novērsts, var rasties nelieli vai vidēji smagi savainojumi.

Norāde

Šis signālvārds apzīmē svarīgu informāciju (piemēram, par materiālu bojājumiem), bet ne apdraudējumu.



Informācija

Norādes ar šo simbolu palīdz ātri un droši veikt darbības.



Ievērojiet norādījumus

Norādes ar šo simbolu informē, ka jāievēro ekspluatācijas instrukcija.



Nēsājiet galvas aizsarglīdzekļus

Norādes ar šo simbolu informē, ka jāizmanto galvas aizsarglīdzekļi.



Nēsāt dzirdes aizsarglīdzekļus

Norādes ar šo simbolu informē, ka jāizmanto dzirdes aizsarglīdzekļi.



Nēsāt aizsargbrilles

Norādes ar šo simbolu informē, ka jāizmanto acu aizsarglīdzekļi.



Lietojiet aizsargmasku

Norādes ar šo simbolu informē, ka jāizmanto aizsargmaska.



Nēsājiet aizsargapģērbu

Norādes ar šo simbolu informē, ka jāizmanto aizsargapģērbs.



Lietojiet aizsargcimdus

Norādes ar šo simbolu informē, ka jāizmanto aizsargcimdi.



Nēsājiet kāju aizsarglīdzekļus

Norādes ar šo simbolu informē, ka jāizmanto aizsargapavi.



Neizmantojiet bojātus diskus.

Šis simbols jūs informē, ka iekārta nedrīkst tikt lietota ar bojātiem izmantojamiem instrumentiem.



Izmantojamais instruments piemērots materiāliem no metāla

Šis simbols jūs informē, ka līdztekus piegādātais izmantojamais instruments drīkst tikt lietots **tikai** materiāliem no metāla.



Nav pieļaujams slapjai slīpēšanai

Norādes ar šo simbolu informē, ka nav pieļaujama slapjā slīpēšana.



Izmantojamais instruments nav piemērots rupjapstrādei

Šis simbols jūs informē, ka līdztekus piegādātais izmantojamais instruments **nedrīkst** tikt izmantots rupjapstrādei.



Izmantojamais instruments piemērots atdalīšanai

Šis simbols jūs informē, ka līdztekus piegādātais izmantojamais instruments drīkst tikt pielietots atdalīšanai.

Ekspluatācijas instrukcijas visjaunāko versiju varat lejupielādēt šajā vietnē:



PAGS 10-230



<https://hub.trotec.com/?id=40266>

Drošība

Vispārīgi drošības norādījumi elektroinstrumentiem



Bīdīnājums

Izlasiet visus drošības norādījumus un norādes.

Neatbilstība norādēm var izraisīt elektrotraumas, apdegumus vai citus smagus savainojumus.

Saglabājiet visus drošības norādījumus un norādes turpmākai atsaucei.

Drošības norādījumos izmantotais jēdziens “*Elektroinstrumenti*” attiecas gan uz elektroinstrumentiem, kas tiek darbināti ar strāvu (ar elektrības vadu), gan uz elektroinstrumentiem, kas tiek darbināti ar akumulatoru (bez elektrības vada).



Vispārīgi drošības norādījumi elektroinstrumentiem – drošība darba vietā

- **Gādājiet, lai darba vieta būtu tīra un labi apgaismota.** Nekārtīgas vai neapgaismotas darba vietas dēļ var rasties negadījumi.
- **Nestrādājiet ar elektroinstrumentiem sprādzienbīstamā vidē, kurā atrodas degoši šķidrums, gāzes vai putekļi.** Elektroinstrumenti rada dzirksteles, kas var aizdedzināt putekļus vai tvaikus.
- **Elektroinstrumentu izmantošanas laikā neļaujiet tuvumā uzturēties bērniem un citām personām.** Uzmanības novēršanas gadījumā varat zaudēt kontroli pār ierīci.



Vispārīgi drošības norādījumi elektroinstrumentiem — elektrodrošība

- **Elektroinstrumenta strāvas kontaktdakšai ir jāsader ar rozeti. Kontaktdakšu nekādā veidā nedrīkst pārveidot. Elektroinstrumentiem, kuriem ir aizsargzemējums, neizmantojiet kontaktdakšu adapterus.** Izmantojot nemainītas kontaktdakšas un piemērotas rozetes, tiek samazināts strāvas trieciena risks.

- **Izvairieties no saskares ar zemētām virsmām, piemēram, caurulēm, radiatoriem, plīti un ledusskapjiem.** Ja jūsu ķermenis ir zemēts, pastāv paaugstināts strāvas trieciena risks.
- **Elektroinstrumenti nedrīkst nokļūt lietū vai mitrumā.** Ūdens iekļūšana elektroinstrumentā paaugstina strāvas trieciena risku.
- **Neizmantojiet kabeļus neparedzētiem mērķiem, piemēram, elektroinstrumenta nešanai, uzkāšanai vai spraudņa izvilkšanai no rozetes. Nepakļaujiet kabeļus karstumam, saskarei ar eļļu, asām malām vai kustīgām daļām.** Bojāti vai savērpušies kabeļi paaugstina strāvas trieciena risku.
- **Ja strādājat ar elektroinstrumentu ārpus telpām, izmantojiet tikai tādu pagarinātāju, kas piemērots darbam ārpus telpām.** Izmantojot ārpus telpām paredzētu pagarinātāju, samazinās strāvas trieciena risks.
- **Ja elektroinstrumenti jāizmanto mitrā vidē, lietojiet noplūdes strāvas aizsargslēdzi.** Izmantojot noplūdes strāvas aizsargslēdzi, samazinās strāvas trieciena risks.



Vispārīgi drošības norādījumi elektroinstrumentiem – personu drošība

- **Esiet piesardzīgs, apdomājiet savas darbības un saprātīgi darbojieties ar elektroinstrumentu.** Neizmantojiet elektroinstrumentus, ja esat noguris vai narkotisko vielu, alkohola vai medikamentu ietekmē. Viens neuzmanības mirklis, lietojot elektroinstrumentus, var radīt smagus savainojumus.
- **Nēsājiet individuālos aizsardzības līdzekļus un vienmēr nēsājiet aizsargbrilles.** Individuālo aizsardzības līdzekļu, piemēram, putekļu maskas, neslidošu aizsargapavu, ķiveres, dzirdes aizsarglīdzekļu vai pieguloša aizsargapģērba nēsāšana (atkarībā no elektroinstrumenta veida un lietojuma), samazina savainojumu gūšanas risku.
- **Izvairieties no nejaušas ieslēgšanas. Pārlicinieties, vai elektroinstrumenti ir izslēgti, pirms pievienojat to strāvas padevei un/vai akumulatoram, paceļat vai pārvietojat to.** Ja elektroinstrumenta nešanas laikā pirksts atrodas uz slēdža vai ierīce ir ieslēgta, kad tā tiek pievienota strāvas padevei, var rasties negadījumi.
- **Noņemiet regulēšanas instrumentus vai uzgriežņus atslēgas, pirms ieslēdzat elektroinstrumentu.** Instruments vai atslēga, kas atrodas rotējošā ierīces daļā, var radīt savainojumus.
- **Izvairieties no nedabiskas ķermeņa pozas. Ieņemiet stabilu pozīciju un vienmēr saglabājiet līdzsvaru.** Tādējādi varēsiet labāk kontrolēt elektroinstrumentu negaidītās situācijās.

- **Nēsājiet piemērotu apģērbu. Nenēsājiet platu apģērbu vai rotaslietas. Neļaujiet matiem, apģērbam un cimdiem saskarties ar kustīgām daļām.** Brīvs apģērbs, rotaslietas vai gari mati var tikt ierauti kustīgās daļās.
- **Ja var uzstādīt putekļu nosūkšanas un savākšanas iekārtas, gādājiet, lai tās būtu pieslēgtas un tiktu pareizi izmantotas.** Putekļu nosūkšanas iekārta var samazināt putekļu radīto apdraudējumu.

! Vispārīgi drošības norādījumi elektroinstrumentiem – elektroinstrumenta izmantošana un uzturēšana

- **Nepārslogojiet ierīci. Izmantojiet savam darbam paredzēto elektroinstrumentu.** Ar piemērotu elektroinstrumentu attiecīgajā jaudas diapazonā jūs strādāsiet labāk un drošāk.
- **Neizmantojiet elektroinstrumentu, kura slēdzis ir bojāts.** Elektroinstrumenti, kuru vairs nevar ieslēgt vai izslēgt, ir bīstami, un tas ir jāremontē.
- **Izņemiet spraudni no rozetes un/vai izņemiet akumulatoru, pirms regulējat ierīci, maināt piederumus vai noliekat ierīci.** Šie piesardzības pasākumi novērš nejaušu elektroinstrumenta ieslēgšanu.
- **Neizmantojiet elektroinstrumentus uzglabājiet bērniem nepieejamā vietā. Neļaujiet ierīci izmantot personām, kuras ar to nav iepazinušās vai nav izlasījušas šos norādījumus.** Elektroinstrumenti ir bīstami, ja tos izmanto nepieredzējušas personas.
- **Rūpīgi kopiet elektroinstrumentu. Pārbaudiet, vai kustīgās daļas darbojas bez problēmām un nav iesprūdušas, vai daļas nav salūzušas vai bojātas tā, ka tiek ietekmēta elektroinstrumenta funkcionalitāte. Pirms ierīces izmantošanas lieciet remontēt bojātās daļas.** Daudzi negadījumi rodas slikti veiktas elektroinstrumentu apkopes dēļ.
- **Griešanas instrumentiem jābūt asiem un tīriem.** Rūpīgi kopti griešanas instrumenti ar asām malām retāk iesprūst, un tos ir vieglāk vadīt.
- **Izmantojiet elektroinstrumentu, piederumus, uzgaļus utt. atbilstoši šiem norādījumiem. Ievērojiet darba noteikumus un uzdevumu.** Ja elektroinstrumenti tiek izmantoti neparedzētiem mērķiem, var rasties bīstamas situācijas.

! Vispārīgi drošības norādījumi elektroinstrumentiem — apkope

- **Elektroinstrumentu remontu uzticiet tikai kvalificētam speciālistam un izmantojiet tikai oriģinālās rezerves daļas.** Tādējādi tiek saglabāts elektroinstrumenta drošības līmenis.



Kopīgi drošības norādījumi slīpēšanai, darbam ar drāšu suku un atdalošai slīpēšanai

- **Šis elektroinstrumenti ir izmantojams kā slīpētājs, drāšu suka un atdalošā slīpmašīna. Ievērojiet visus drošības norādījumus, instrukcijas, attēlojumus un datus, ko jūs saņemat ar iekārtu.** Ja jūs neievērojat šīs instrukcijas, tas var izraisīt elektrotraumu, ugunsgrēku un/ vai smagus savainojumus.
- **Šis elektroinstrumenti nav piemērots pulēšanai ar smilšpapīru un pulēšanai.** Elektroinstrumenta lietošana neparedzētā kārtībā var izraisīt apdraudējumus un savainojumus.
- **Nelietojiet piederumus, kurus ražotājs nav speciāli paredzējis un ieteicis šim elektroinstrumentam.** Tikai tas, ka varat piestiprināt piederumus elektroinstrumentam, negarantē drošu izmantošanu.
- **Izmantojamā instrumenta pieļaujamajam apgriezīgu skaitam jābūt vismaz tikpat lielam kā uz elektroinstrumenta norādītajam maksimālajam apgriezīgu skaitam.** Piederumi, kas griežas ātrāk kā pieļaujams, var salūzt un aizlidot pa gaisu.
- **Izmantojamā instrumenta ārējam diametram un biežumam jāatbilst elektroinstrumenta izmēru priekšrakstiem.** Nepareizi izmērīti izmantojamie instrumenti nevar tikt pienācīgi nosegti vai kontrolēti.
- **Izmantojamiem instrumentiem, kuros izmantotas vītnes, precīzi jāder pārvadskrūves vītnei.** Izmantojamiem instrumentiem, kas tiek montēti ar atloku, izmantojamā instrumenta caurumu diametram jāder atloka uzņemošajam diametram. Izmantojamie instrumenti, kas netiek precīzi piestiprināti pie elektroinstrumenta, griežas nevienmērīgi, ļoti stipri vibrē un var novest pie kontroles zaudēšanas.
- **Neizmantojiet bojātus izmantojamus instrumentus. Pirms katras izmantojamo instrumentu lietošanas, pārbaudiet vai slīpēšanas diskiem nav atskabargas un plaisas, vai slīpēšanas ripām nav plaisu, nodiluma vai stipra nolietojuma, vai drāšu sukām nav vaļiņu vai nolauztu drāšu.** Ja elektroinstrumenti vai izmantojamais instruments nokrīt zemē, pārbaudiet, vai tas nav bojāts, vai izmantojiet nebojātu izmantojamo instrumentu. Kad esat pārbaudījuši un iestatījuši izmantojamo instrumentu, jūs un apkārt esošās personas turieties ārpus rotējošā izmantojamā instrumenta līmeņa, un ļaujiet iekārtai 1 minūti darboties ar maksimālo apgriezīgu skaitu. Bojātās izmantojamās iekārtas parasti salūzt šajā testa laikā.

- **Nēsājiet personīgos aizsardzības līdzekļus. Izmantojiet pēc pielietojuma pilnu sejas aizsegu, acu aizsegu vai aizsargbrilles. Ciktāl nepieciešams, valkājiet putekļu masku, dzirdes aizsarglīdzekļus, aizsargcimdus vai speciālu priekšautu, kas neļaus sīkajām slīpēšanas un materiālu daļiņām jums piekļūt.** Acis jāpasargā no apkārt lidojošiem svešķermeņiem, kas rodas dažādos darbos. Putekļu vai elpceļu aizsardzības maskai jāfiltrē darbu laikā radušos putekļus. Ja jūs ilgstoši esat pakļauts skaļu trokšņu iedarbībai, jūs varat ciest no dzirdes zuduma.
- **Gādājiet, lai citas personas ir drošā attālumā no jūsu darba vietas. Katram, kas ienāk darba vietā, jānēsā personīgie aizsardzības līdzekļi.** Apstrādājamā materiāla vai salauzto izmantojamo instrumentu atlūzas var aizlidot pa gaisu un izraisīt ievainojumus arī ārpus tiešās darbu veikšanas vietas.
- **Turiet elektroinstrumentu pie izolētajām roktura daļām, ja veicat darbus, kuros izmantotais instruments var aizskart slēptus vadus vai savu strāvas vadu.** Saskaroties ar vadu, kurā plūst strāva, spriegumu var novadīt uz metāla ierīces daļām, un tādējādi var rasties strāvas trieciens.
- **Strāvas kabeli turiet pa gabalu no griežošiem izmantojamiem instrumentiem.** Ja jūs zaudējat kontroli pār ierīci, strāvas kabelis var tikt pārgriezts vai aizķerts un jūsu plauksta vai roka var iekļūt griežošajā izmantojamajā instrumentā.
- **Nekad nenolieciet elektroinstrumentu, pirms izmantotie instrumenti ir pilnībā apstājušies.** Griezošais izmantojamais instruments var nonākt kontaktā ar novietošanas virsmu, kā rezultātā jūs varat zaudēt kontroli pār elektroinstrumentu.
- **Nedarbiniet elektroinstrumentu, kamēr to pārnēsājat.** Griezošais izmantojamais instruments var nejauši aizķert jūsu apģērbu un izmantojamais instruments var ieurbties jūsu ķermenī.
- **Regulāri tīriet sava elektroinstrumenta ventilācijas atveres.** Motora ventilators korpusā ievēl putekļus, un stipra metāla putekļu koncentrācija var izraisīt elektriskus apdraudējumus.
- **Neizmantojiet elektroierīci uzliesmojošu materiālu tuvumā.** Dzirksteles var aizdedzināt šos materiālus.
- **Neizmantojiet instrumentus, kas prasa šķidrus dzesēšanas šķidrumus.** Ūdens vai citu šķidru dzesēšanas šķidrumu pielietošana var novest pie elektriskā šoka.



Atsitiens un atbilstošie drošības norādījumi

Atsitiens ir pēkšņa reakcija uz griežoša izmantojamā instrumenta, kā slīpējamā diska, slīpripas, drāšu sukas utt., aizķeršanos vai bloķēšanos. Aizķeršanās vai bloķēšanās noved pie rotējošā izmantojamā instrumenta pēkšņas apstāšanās. Tādējādi nekontrolēts elektroinstruments tiek paātrināts pret izmantojamā instrumenta griešanās virzienu bloķēšanas vietā.

Kad, piemēram, slīpēšanas pamatne aizķeras vai bloķējas apstrādājamajā materiālā, slīpējamās pamatnes mala, kas iegrīkst apstrādājamajā materiālā, var iestrēgt un tādējādi izlauzt slīpējamo pamatni vai izraisīt atsitienu. Tad slīpējamā pamatne kustas apkalpojošās personas virzienā vai prom no tās, atkarībā no pamatnes griešanās virziena bloķēšanas vietā. Šādā veidā slīpējamās pamatnes var arī salūzt.

Atsitiens ir elektroinstrumenta nepareizas vai kļūdainas lietošanas sekas. Tas var tikt novērsts, ievērojot tādas piemērotus piesardzības pasākumus, kā aprakstīti turpmāk.

- **Turiet cieši elektroinstrumentu un novietojiet savu ķermeni un rokas tādā pozīcijā, lai jūs varētu apturēt atsitienu spēku. Vienmēr izmantojiet papildus rokturi, ja tāds pieejams, lai būtu lielākā iespējamā kontrole pār atsitienu spēku vai pretdarbības momentu pie kustības uz augšu.** Apkalpojošā persona ar piemērotiem drošības pasākumiem var kontrolēt atsitienu spēku vai pretspēku.
- **Nekad netuviniet roku griežošam izmantojamajam instrumentam.** Izmantojamais instruments atsitenā var kustēties pāri jūsu rokai.
- **Ar savu ķermeni izvairieties no apvidus, uz kuru elektroinstruments pārvietosies atsitienu gadījumā.** Atsitiens pārvieto elektroinstrumentu virzienā, kas pretējs slīpējamā diska kustības virzienam bloķēšanas vietā.
- **Īpaši uzmanīgi strādājiet stūru, asu malu utt. rajonā. Novērsiet, ka izmantojamie instrumenti atlec no apstrādājamā materiāla un iekļējas.** Rotējošam izmantojamajam instrumentam ir tieksme aizķerties stūros, pie asām malām vai no tām atsitoties. Tas izraisa kontroles zaudēšanu vai atsitienu.
- **Neizmantojiet ķēžu vai zobainu zāgripu.** Šādi izmantojamie instrumenti bieži izraisa atsitienu vai kontroles zudumu pār elektroinstrumentu.



Īpaši drošības norādījumi slīpēšanai un griešanai

- **Izmantojiet vienīgi elektroinstrumentam atļautos slīpētājus un šiem slīpētājiem paredzētos aizsargpārseģus.** Slīpētāji, kas nav paredzēti elektroinstrumentam, nevar tikt pietiekami nosegti un nav droši.
- **Zobaini slīpēšanas diski jāmontē tā, ka to slīpēšanas virsma nav izvirzīta pāri aizsargpārseģa vāka līmenim.** Nepienācīgi piemontēts slīpēšanas disks, kas izvirzās pāri aizsargpārseģa vākam, nevar tikt pietiekami nosegts.
- **Aizsargpārseģam jābūt droši piestiprinātam elektroinstrumentam un visaugstākajai drošībai tā iestatītam, ka pret apkalpotāju ir atvērta vismazākā iespējamā slīpētāja daļa.** Aizsargpārseģs palīdz aizsargāt apkalpojošo personu no atlūzām, nejauša kontakta ar slīpētāju, kā arī dzirkstelēm, kas var aizdedzināt apģērbu.
- **Slīpētāji drīkst tikt izmantoti tikai ieteiktajiem izmantošanas veidiem. Piemēram: Nekad neslīpējiet ar griezējdiska sānu virsmu.** Griezējdiski ir paredzēti materiālu nolīdzināšanai ar diska šķautni. Sāniska spēka iedarbība uz šiem slīpētājiem var tos salauzt.
- **Izvēlētajam slīpēšanas diskam vienmēr izmantojiet nebojātus pareizā izmēra un formas fiksējošos atlokus.** Piemērots atloks pasargā slīpēšanas disku un samazina slīpēšanas diska salūšanas draudus. Atloki atdalošajiem diskkiem var atšķirties no atlokiem citiem slīpēšanas diskkiem.
- **Neizmantojiet nolietotus slīpēšanas diskus no lielākiem elektroinstrumentiem.** Slīpēšanas diski lielākiem elektroinstrumentiem nav domāti mazāko elektroinstrumentu lielākajam apgriezienu skaitam un var salūzt.



Citi īpaši drošības norādījumi atdalošajai slīpēšanai

- **Izvairieties no griezējdiska bloķēšanās vai pārāk liela uzspiediena. Neveiciet pārmērīgi dziļus griezumus.** Griezējdiska pārslodze paaugstina to nolietojumu un predispozīciju iekerties apmalē vai bloķēties, tādējādi izraisot iespējamu atsitienu vai slīpētāja lūzumu.
- **Izvairieties no laukuma pirms un aiz rotējošā atdalošā diska.** Kad jūs apstrādājamajā materiālā pārvietojiet atdalošo disku prom no sevis, atsitienu gadījumā elektroinstrumenti ar tā grozošo disku var tikt sviest tieši jums virsū.

- **Ja griezējdiski iekeras vai jūs pārtraucat darbu, izslēdziet iekārtu un turiet mierīgi, līdz disks apstājas. Nekad nemēģiniet izvilkēt vēl kustībā esošu griezējdisku izvilkēt no griezuma, citādi var sekot atsitiens.** Atrodiet un novērsiet iekēršanās iemeslu.
- **Neieslēdziet elektroinstrumentu no jauna, kamēr tas atrodas apstrādājamajā materiālā. Ļaujiet griezējdiskam vispirms sasniegt pilnu apgriezienu skaitu, pirms uzmanīgi turpināt griešanu.** Pretējā gadījumā disks var aizķerties, izlekt no apstrādājamā materiāla vai izraisīt atsitienu.
- **Atbalstiet plāksnes vai lielus apstrādājamus materiālus, lai samazinātu atsitienu risku, iekēroties griezējdiskam.** Lielus apstrādājamus materiālus jūs varat saliekt ar savu svaru. Apstrādājamo materiālu jāatbalsta no abām pusēm, ne tikai griezējdiska tuvumā, bet arī malā.
- **Esiet īpaši uzmanīgi, veicot “ienirstošus” griezumus esošās sienās vai citās nepārredzamās vietās.** Ienirstošs atdalošais disks var izraisīt atsitienu, ja tas trāpa gāzes vai ūdensvadā, elektroinstalācijā vai citos objektos.



Īpaši drošības norādījumi darbam ar stieplu suku

- **Ņemiet vērā, ka stieplu suka arī parastas lietošanas laikā zaudē stieples gabaliņus. Nepārslogojiet stieples ar pārāk lielu uzspiedienu.** Lidojoši drāts gabali viegli var izspiesties cauri plānam apģērbam un/vai ādai.
- **Ja tiek ieteikts aizsargpārseģis, novērsiet, ka aizsargpārseģis un drāšu suka var saskarties.** Ripas un kausveida sukas var palielināties diametrā uzspiediena un cenrbēdzes spēku ietekmē.



Specifiski iekārtas drošības norādījumi leņķa slīpmašīnai

- **Vienmēr lietojiet aizsargbrilles.**
- **Darba laikā turiet elektroinstrumentu ar abām rokām un parūpējieties par drošu pamatni.** Elektroinstrumentu drošāk ir vadīt ar divām rokām.
- **Lietojot instrumentus ar iekšējo vītņi, piemēram, sukas un dimanta uzgaļus, jāievēro maksimālais slīpēšanas vārpstas vītņes garums.** Vārpstas gals nedrīkst pieskarties instrumenta apakšai.
- **Izmantojiet piemērotus detektorus, lai atrastu slēptus strāvas vadus, vai arī lūdziet palīdzību vietējam energoapgādes uzņēmumam.** Saskaroties ar strāvas vadiem, var rasties ugunsgrēks un strāvas trieciens. Bojāts gāzes vads var izraisīt sprādzienu. Ūdensvada plīšana var izraisīt materiālus zaudējumus vai strāvas triecienu.

- **Nepieskarieties slīpēšanas diskkiem un griezējdiskiem, ja tie nav atdzisuši.** Diski slīpēšanas laikā ļoti sakarst.
- **Atbloķējiet ieslēgšanas/izslēgšanas slēdzi un pārbīdiet to izslēgtā pozīcijā, ja tiek pārtraukta elektroenerģijas piegāde, piem., elektroapgādes pārtraukuma rezultātā vai izvelkot kontaktdakšu.** Tādējādi tiek novērsta nekontrolēta ieslēgšana.
- **Nostipriniet apstrādājamo detaļu.** Iespīlēšanas ierīcē vai skrūvspīlēs apstrādājamo detaļu var nostiprināt drošāk nekā rokās.
- **Uzglabājiet instrumentus ēkās sausā, vienmērīgi apsildītā un bezsala telpā.**
- **Pirms instrumenta transportēšanas noņemiet instrumenta uzgaļus.** Tas novērsīs bojājumus.
- **Saistītiem griešanas un slīpēšanas diskkiem ir derīguma termiņš, pēc kura diskus vairs nedrīkst lietot.**

Paredzētā lietošana

Izmantojiet ierīci PAGS 10-230 tikai šādiem mērķiem:

- Metāla un akmens materiālu atdalīšanai, slīpēšanai un tīrīšanai ar suku bez ūdens izmantošanas.
- Flīžu un betona bloku griešanai. Akmens griešanas laikā vienmēr gādājiet par pietiekamu putekļu nosūkšanu.

Mēs iesakām izmantot elektroinstrumentu ar Trotec oriģinālajiem piederumiem.

Paredzama nepareiza izmantošana

- Šis elektroinstrumenti nav piemērots pulēšanai vai pulēšanai ar smilšpapīru.
- Neizmantojiet instrumentus, kas prasa šķidrās dzesēšanas šķidrumus.
- Neizmantojiet šo elektroinstrumentu koksnes apstrādei.
- Neizmantojiet šo elektroinstrumentu caurumu urbšanai ar uzgaļiem.

Cita izmantošana, kas nav minēta sadaļā "Paredzētā izmantošana", tiek uzskatīta par pamatoti paredzamu nepareizu izmantošanu.

Personāla kvalifikācija

Personām, kas strādā ar ierīci:

- ir jāizlasa ekspluatācijas instrukcija, īpašu uzmanību pievēršot nodaļai "Drošība".

Individuālie aizsardzības līdzekļi



Lietojiet galvas aizsardzības līdzekļus.

Tādā veidā tiek pasargāta galva pret lidojošām un krītošām detaļām, kas var radīt miesas bojājumus.



Lietojiet dzirdes aizsardzības līdzekļus.

Trokšņa ietekme var izraisīt dzirdes zudumu.



Lietojiet aizsargbrilles.

Tādā veidā tiek pasargātas acis pret lidojošām un krītošām detaļām, kas var radīt miesas bojājumus.



Lietojiet aizsargmasku.

Tā aizsargā pret veselībai bīstamu putekļu ieelpošanu, kuri var rasties detaļu apstrādes rezultātā.



Lietojiet aizsargcimdus.

Tādā veidā tiek pasargātas rokas pret apdegumiem, zilumiem un nobrāzumiem.



Nēsājiet piegulošu aizsargapģērbu.

Tādējādi jūs pasargājat sevi no draudiem, ka apģērbs tiek ierauts rotējošās daļās.



Lietojiet aizsargapavus.

Tādā veidā tiek pasargātas kājas pret lidojošām un krītošām detaļām, kas var radīt miesas bojājumus.

Citi riski



Brīdinājums par elektrisko spriegumu

Strāvas trieciens nepietiekamas izolācijas dēļ. Pirms katras lietošanas reizes pārbaudiet, vai ierīce nav bojāta un darbojas pareizi. Ja konstatējat bojājumus, neizmantojiet ierīci. Neizmantojiet ierīci, ja tā vai jūsu rokas ir mitras vai slapjas.



Brīdinājums par elektrisko spriegumu

Elektrodetaļu remontu drīkst veikt tikai pilnvaroti speciālisti.



Brīdinājums par elektrisko spriegumu

Veicot jebkādu darbu ar iekārtu, atvienojiet kontaktdakšu no rozetes! Neaiztieciet kontaktdakšu ar mitrām vai slapjām rokām. Izvelciet vada kontaktdakšu no ligzdas, satverot to aiz spraudņa.



Brīdinājums par elektrisko spriegumu

Pastāv īssavienojuma risks korpusā iekļuvuša šķidruma dēļ. Neiemērciet ierīci un piederumus ūdenī. Gādājiet, lai korpusā neiekļūtu ūdens vai citi šķidrums.

**Brīdinājums par karstu virsmu**

Pēc lietošanas instruments var vēl būt karsts. Pastāv apdedzināšanās risks, pieskaroties instrumentam. Nepieskarieties instrumentam ar plikām rokām! Lietojiet aizsargcimdus!

**Brīdinājums**

Indīgi putekļi!



Apstrādes laikā radušies kaitīgie/indīgie putekļi var radīt veselības apdraudējumu lietotājam vai tuvumā esošām personām.

Nēsājiet aizsargbrilles un putekļu masku!

**Brīdinājums**

Neapstrādājiet materiālu, kas satur azbestu. Azbests ir kancerogēna viela.

**Brīdinājums**

Strādājot ar elektroinstrumentu, gādājiet, lai neaizskartu strāvas, gāzes vai ūdensvadus. Pirms urbjat vai griežat sienā, nepieciešamības gadījumā veiciet pārbaudi ar vadu detektoru.

**Brīdinājums**

Savainojumu risks, ko var radīt lidojošas daļas vai nolūzušas instrumentu daļas.

**Brīdinājums**

Šī ierīce var radīt apdraudējumu, ja neapmācītas personas to izmanto nelietpratīgi vai arī tā tiek lietota neparedzētiem mērķiem. Ievērojiet personāla kvalifikācijas prasības.

**Brīdinājums**

Ierīce nav rotaļlieta un nav paredzēta bērniem!

**Brīdinājums**

Nosmakšanas risks! Neatstājiet iepakojuma materiālu neuzraudzītu. Bērniem tas varētu kļūt par bīstamu rotaļlietu.

**Brīdinājums**

Pirms ierīces ieslēgšanas darba instrumenta turētājam ir jābūt cieši nofiksētam, lai, ieslēdzot ierīci, līdz galam nenofiksētas detaļas netiktu izmestas no darba instrumenta turētāja.

**Uzmanību**

Vibroemijas var radīt veselības bojājumus, ja ierīce tiek lietota ilgstoši vai netiek pareizi vadīta un apkopta.

**Uzmanību**

Ievērojiet pietiekami lielu attālumu līdz siltuma avotiem.

Norāde

Ja ierīce tiek nelietpratīgi glabāta vai transportēta, to var bojāt.

Ievērojiet informāciju par ierīces transportēšanu un glabāšanu.

Rīcība ārkārtas situācijā / avārijas apturēšanas funkcija

Avārijas apturēšana:

Atvienojot strāvas kontaktdakšu no strāvas kontaktligzdas, ierīces darbība tiek nekavējoties apturēta. Lai pasargātu ierīci no nejaušas atkārtotas iedarbošanās, atstājiet strāvas kontaktdakšu atvienotu.

Rīcība ārkārtas situācijā:

1. Izslēdziet ierīci.
2. Ārkārtas situācijā atvienojiet ierīci no elektrotīkla: izvelciet pieslēgšanas vada kontaktdakšu no ligzdas, satverot to aiz spraudņa.
3. Nepieslēdziet bojātu ierīci elektrotīklam.

Informācija par ierīci

Ierīces apraksts

Ierīce PAGS 10-230 ir piemērota metāla un akmens materiālu griešanai, slīpēšanai un nolīdzināšanai bez ūdens izmantošanas, kā arī flīžu un betona bloku griešanai.

Ierīcei ir 2000 vatu motors, kas nodrošina nemainīgu aprēķina apgriezību skaitu — 6500 min⁻¹.

Laidenā iedarbināšana ar palaišanas strāvas ierobežojumu pasargā no pārāk liela paātrinājuma, ieslēdzot ierīci.

Ieslēgšanas/izslēgšanas slēdzim ir bloķētājs.

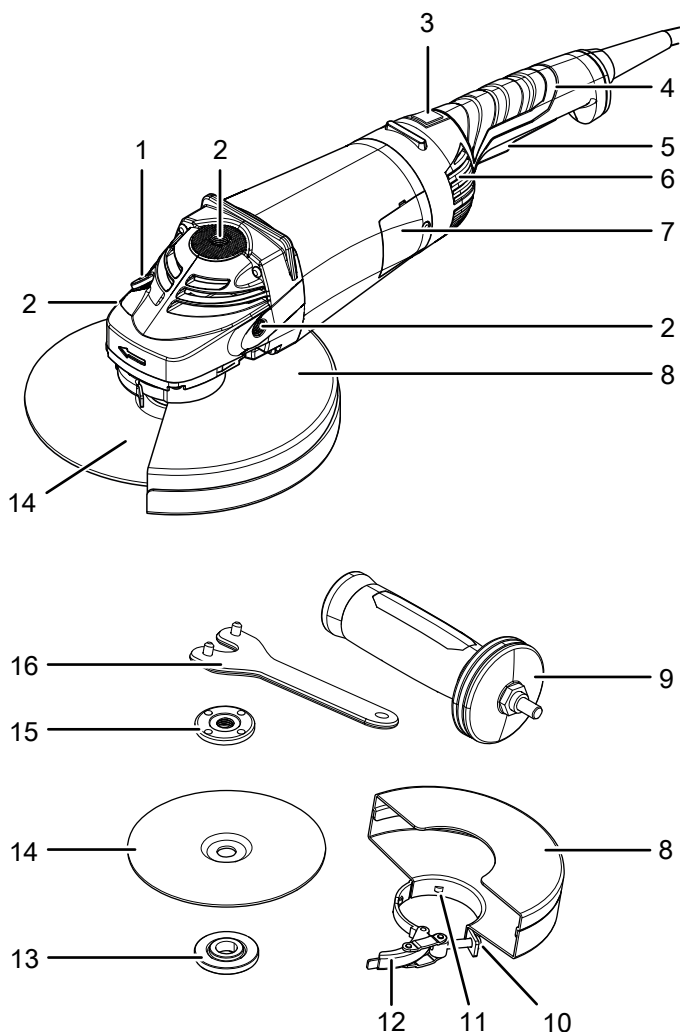
Aizsargpārsega ātrajai regulēšanai nav nepieciešami darbarīki.

Vārpstas fiksators ļauj vienkārši nomainīt disku.

Ar 3 virzienos pagriežamo rokturi reduktora galvu var pagriezt par 180°.

Papildu rokturi var montēt 3 pozīcijās, un tas atvieglo darbu, samazinot vibrācijas.

Iekārtas attēls



Nr.	Apzīmējums
1	Vārpstas fiksators
2	Vītne (3 x) papildu rokturim
3	Atbloķēšanas poga
4	Pagriežams rokturis
5	Ieslēgšanas/izslēgšanas slēdzis ar bloķētāju
6	Ventilācijas atvere
7	Ogles suku pārsegs
8	Aizsargapvalks
9	Papildu rokturis
10	Regulēšanas skrūve
11	Ķīlis
12	Spriegošanas svira
13	Salāgošanas atloks
14	Griezējdisks
15	Spriegošanas uzgrieznis
16	Plakantapu uzgriežņatslēga

Piegādes komplektācija

- 1x leņķa slīpmašīna
- 1x metāla griezējdisks, griezējdiska diametrs: 230 mm
- 1x aizsargpārsegs
- 1x papildu rokturis
- 1x plakantapu uzgriežņatslēga
- 1x spriegošanas uzgrieznis
- 1x transportēšanas koferis
- 1x instrukcija

Tehniskie dati

Parametrs	Vērtība
Modelis	PAGS 10-230
Strāvas padeve	1/N/PE ~ 230 V/ 50 Hz
Patērētā jauda	2 kW
Aprēķina apgriezienu skaits	6 500 min ⁻¹
Slīpvārpstas vītne	M14
Maksimālais diska diametrs	230 mm
Vada garums	4 m
Aizsardzības klase	II (dubulta izolācija) / 
Svars	6 kg
Griezējdisks (piegādes komplektācija)	
Griezējdiska ātrums tukšgaitā	6 600 min ⁻¹
Diska ātrums	80 m/s
Urbuma diametrs	22,23 mm
Griezējdiska biezums	3 mm
Vibrāciju dati saskaņā ar EN 60745	
Vibroemisiju vērtība a _{n, AG}	9,430 m/s ²
Nenoteiktība K	1,5 m/s ²
Skaņas vērtības saskaņā ar EN 60745	
Skaņas spiediena līmenis L _{PA}	96,2 dB(A)
Skaņas jauda L _{WA}	107,2 dB(A)
Nenoteiktība K	3 dB



Lietojiet dzirdes aizsardzības līdzekļus.
Troksņa ietekme var izraisīt dzirdes zudumu.

Norādījumi par skaņas un vibrāciju datiem

- Šajos norādījumos sniegtais vibrāciju līmenis ir noteikts ar standartam EN 60745 atbilstošu mērīšanas procesu, un to var izmantot ierīču salīdzināšanai. Norādīto vibroemisiju vērtību var izmantot arī vispārīgam iedarbības novērtējumam.



Uzmanību

- Vibroemisijas var radīt veselības bojājumus, ja ierīce tiek lietota ilgstoši vai netiek pareizi vadīta un apkopta.
- Vibrāciju līmenis mainās atkarībā no elektroinstrumenta lietojuma un dažos gadījumos var atšķirties no šajos norādījumos sniegtajām vērtībām. Vibrāciju iedarbību var novērtēt par zemu, ja elektroinstrumenti regulāri tiek lietoti šādā veidā. Lai precīzi novērtētu vibrāciju iedarbību konkrētā darba periodā, jāņem vērā arī laiks, kad ierīce ir izslēgta vai darbojas, taču netiek izmantota. Tādējādi var ievērojami samazināt vibrāciju iedarbību visā darba periodā.

Transportēšana un uzglabāšana

Norāde

Ja ierīce tiek nelietpratīgi glabāta vai transportēta, to var bojāt.

Ievērojiet informāciju par ierīces transportēšanu un glabāšanu.

Transportēšana

Ierīces transportēšanai izmantojiet piegādes komplektācijā iekļauto transportēšanas koferi, lai pasargātu ierīci no ārējas iedarbības.

Pirms katras transportēšanas ievērojiet tālāk minētos norādījumus.

- Izslēdziet ierīci.
- Atvienojiet strāvas vadu no kontaktligzdas, satverot to aiz kontaktdakšas.
- Ļaujiet ierīcei atdzist.
- Izņemiet darbarīku no darbarīku turētāja.

Uzglabāšana

Pirms novietojat ierīci glabāšanai, izpildiet tālāk minētos norādījumus.

- Izslēdziet ierīci.
- Atvienojiet strāvas vadu no kontaktligzdas, satverot to aiz kontaktdakšas.
- Ļaujiet ierīcei atdzist.
- Izņemiet darbarīku no darbarīku turētāja.
- Notīriet ierīci, kā aprakstīts nodaļā "Apkope".
- Ierīces glabāšanai izmantojiet piegādes komplektācijā iekļauto transportēšanas koferi, lai pasargātu ierīci no ārējas iedarbības.
- Instrumentu uzglabāšanai izmantojiet piegādes komplektācijā iekļauto transportēšanas koferi.

Ja ierīce netiek izmantota, ievērojiet šādus glabāšanas nosacījumus:

- uzglabājiet sausā un no sala un karstuma pasargātā vietā;
- vides temperatūra nedrīkst pārsniegt 45 °C;
- uzglabājiet transportēšanas koferi vietā, kas pasargāta no putekļiem un tiešiem saules stariem.

Ekspluatācijas sākšana

Ierīces izsaiņošana

- Izņemiet transportēšanas koferi no iepakojuma.



Brīdinājums par elektrisko spriegumu

Strāvas trieciens nepietiekamas izolācijas dēļ. Pirms katras lietošanas reizes pārbaudiet, vai ierīce nav bojāta un darbojas pareizi. Ja konstatējat bojājumus, neizmantojiet ierīci. Neizmantojiet ierīci, ja tā vai jūsu rokas ir mitras vai slapjas.

- Pārbaudiet, vai transportēšanas kofera saturā nekā netrūkst un vai nav bojājumu.



Brīdinājums

Nosmakšanas risks! Neatstājiet iepakojuma materiālu neuzraudzītu. Bērniem tas varētu kļūt par bīstamu rotaļlietu.

- Utilizējiet iepakojuma materiālu atbilstoši valsts tiesību aktiem.

Roktura montāža



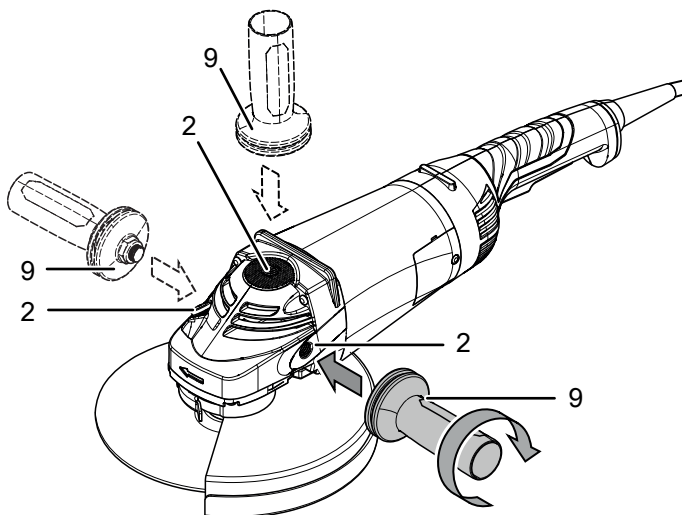
Uzmanību

Izmantojiet ierīci tikai ar komplektācijā iekļauto papildu rokturi.

Pirms ekspluatācijas sākšanas ir jāuzliek papildu rokturis (9).

Veiciet tālāk minētās darbības:

- Griežot pulksteņa rādītāja virzienā, ieskrūvējiet papildu rokturi (9) vītņē (2) korpusa labajā vai kreisajā pusē, vai augšpusē.



Aizsargpārsega noregulēšana



Brīdinājums par elektrisko spriegumu

Veicot jebkādas darbus ar iekārtu, atvienojiet kontaktdakšu no rozetes!

Neaiztieciet kontaktdakšu ar mitrām vai slapjām rokām.

Izvelciet vada kontaktdakšu no ligzdas, satverot to aiz spraudņa.



Uzmanību

Ja aizsargpārsegs ir bojāts, ierīci nedrīkst izmantot.

Aizsargpārsegs ir uzstādīts pirms piegādes.

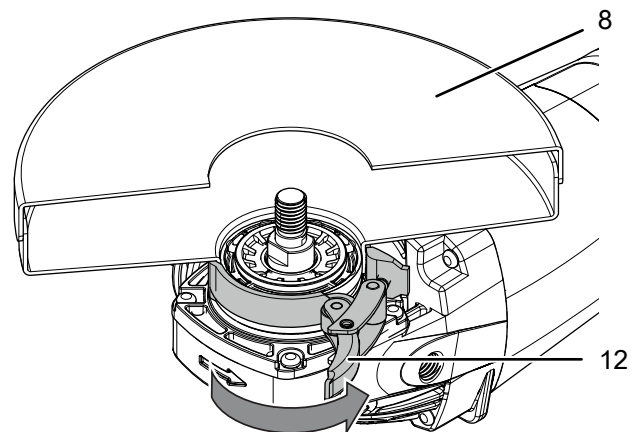
Vienmēr izmantojiet leņķa slīpmašīnu kopā ar aizsargpārsegu, lai pasargātu sevi un apkārtni no dzirkstelēm, lidojošām daļiņām vai nejaušas saskaršanās ar slīpripu.

Aizsargpārsegs ir jānoregulē tā, lai dzirksteles neaizdedzinātu tuvumā esošus degošus priekšmetus.

Aizsargpārsegs ir jānoregulē tā, lai lidojošās dzirksteles vai daļiņas neapdraudētu lietotāju.

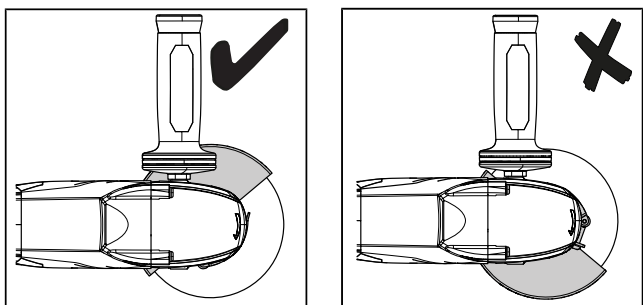
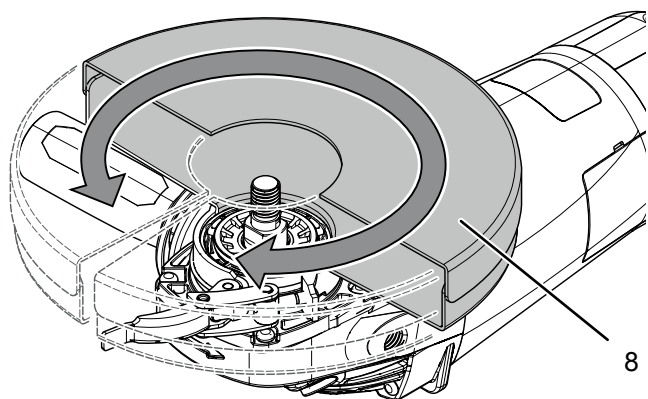
Lai noregulētu aizsargpārsegu (8), veiciet tālāk minētās darbības:

- Atveriet spriegošanas sviru (12).

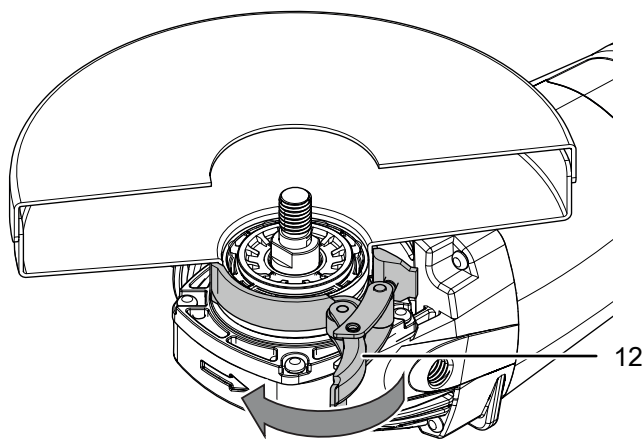


- Pārbaudiet, vai papildu rokturis (9) ir kārtīgi piestiprināts.
- Lai demontētu papildu rokturi (9), noskrūvējiet to pretēji pulksteņa rādītāja virzienam.

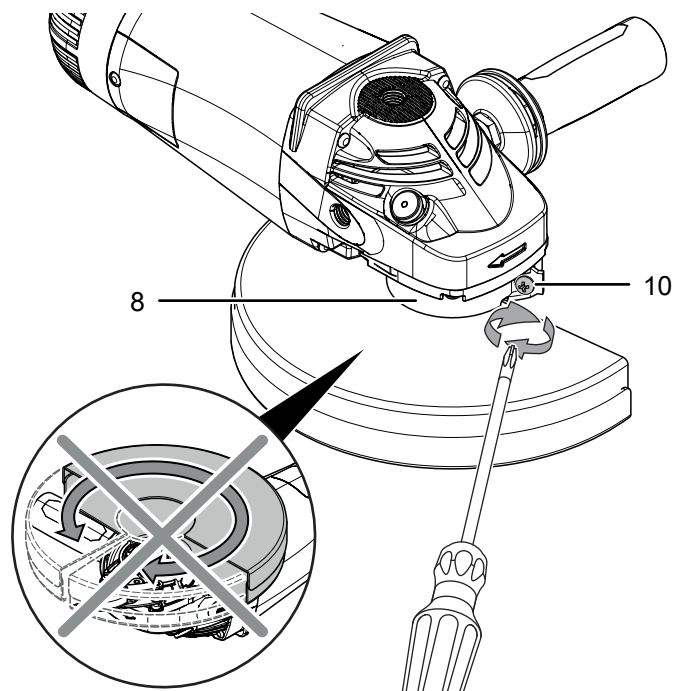
2. Pagrieziet aizsargpārsegu (8) darba pozīcijā. Aizsargpārsega vaļējai daļai jābūt vērstai pret apstrādājamo detaļu. Aizsargapvalka slēgtajai daļai vienmēr jābūt vērstai pret lietotāju.



3. Atkal aizveriet spriegošanas sviru (12).



4. Pārbaudiet, vai aizsargpārsegs (8) ir pareizi nofiksēts. Aizsargpārsegs nedrīkst kustēties. Varat palielināt aizslēga iespīlēšanas spēku, pievelkot regulēšanas skrūvi (10).



Instrumenta nomaiņa

Metāla griezējdisku ir montēts pirms piegādes.



Brīdinājums par elektrisko spriegumu

Veicot jebkārus darbus ar iekārtu, atvienojiet kontaktdakšu no rozetes!
Neaiztieciet kontaktdakšu ar mitrām vai slapjām rokām.
Izvelciet vada kontaktdakšu no ligzdas, satverot to aiz spraudņa.



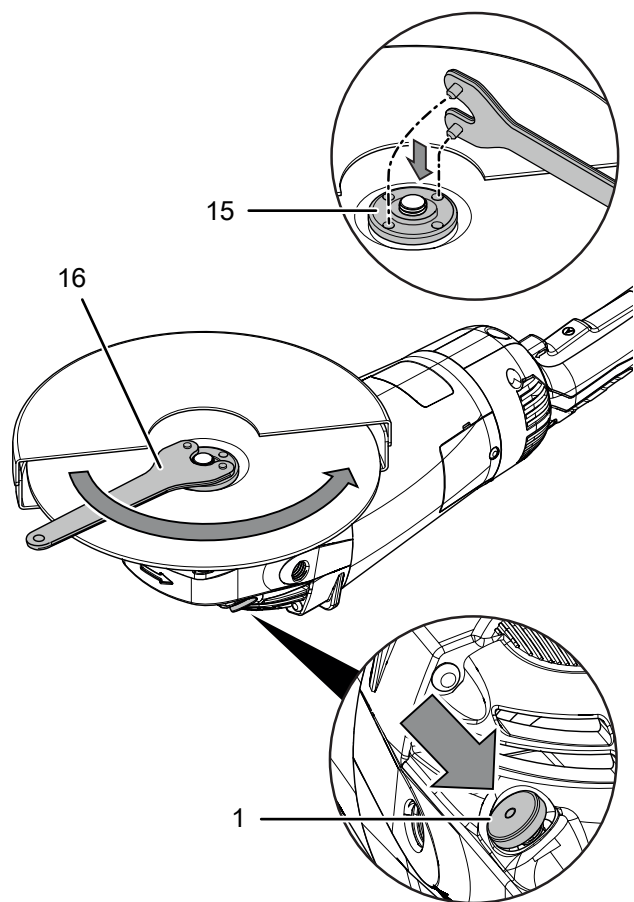
Brīdinājums par karstu virsmu

Pēc lietošanas instruments var vēl būt karsts. Pastāv apdedzināšanās risks, pieskaroties instrumentam.
Nepieskarieties instrumentam ar plikām rokām!
Lietojiet aizsargcimdus!

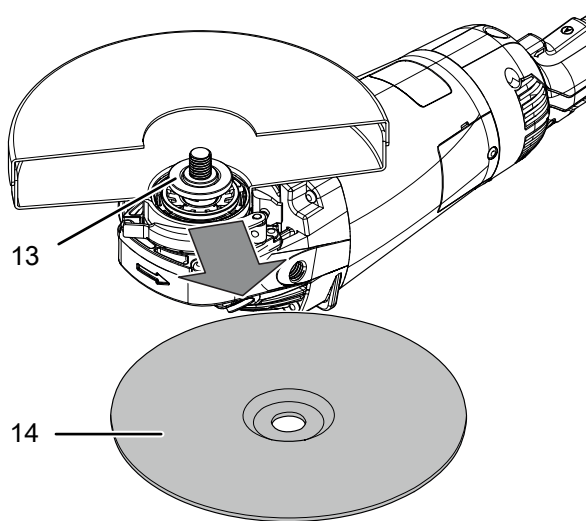
Lai nomainītu griezējdisku, veiciet tālāk minētās darbības:

- ✓ Vārpsta ir nekustīga, un griezējdisku vairs negriežas.
- 1. Nospiediet vārpstas fiksatoru (1), lai bloķētu reduktoru.
- 2. Lēnām griežiet spriegošanas uzgriezni (15) līdz fiksācijas punktam, līdz fiksators ir nekustīgs. Turiet nospiestu vārpstas fiksatoru (1).

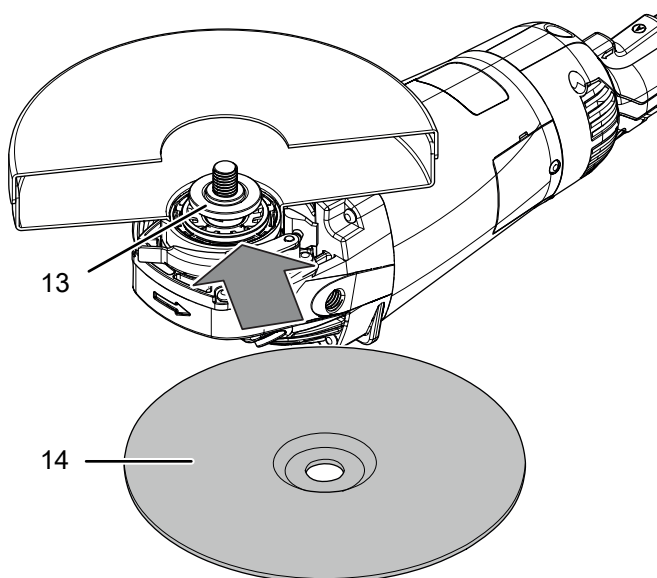
- Ar plakantapu uzgriežņatslēgu (16) noskrūvējiet spriegošanas uzgriezni (15), griežot to pretēji pulksteņa rādītāja virzienam. Pēc tam atlaidiet vārpstas fiksatoru (1).



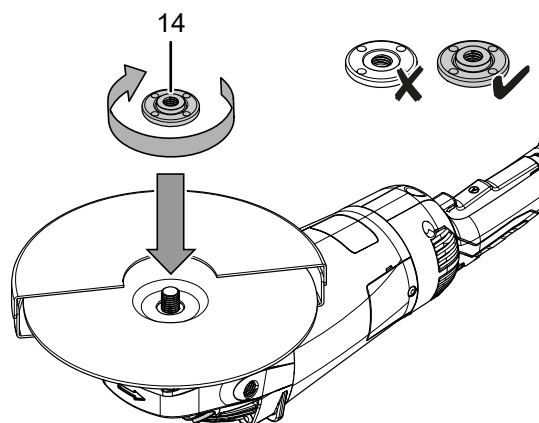
- Izņemiet lietoto griezējdisku (14). Gādājiet, lai salāgošanas atloks (13) būtu fiksēts tam paredzētajās atverēs.



- Uzlieciet griezējdisku (14) uz salāgošanas atloka (13). Apzīmējumam jābūt vērstam pret ierīci. Gādājiet, lai griezējdiska urbums piegultu salāgošanas atlokam bez brīvģājiena. Neizmantojiet pārejas vai adapterus.

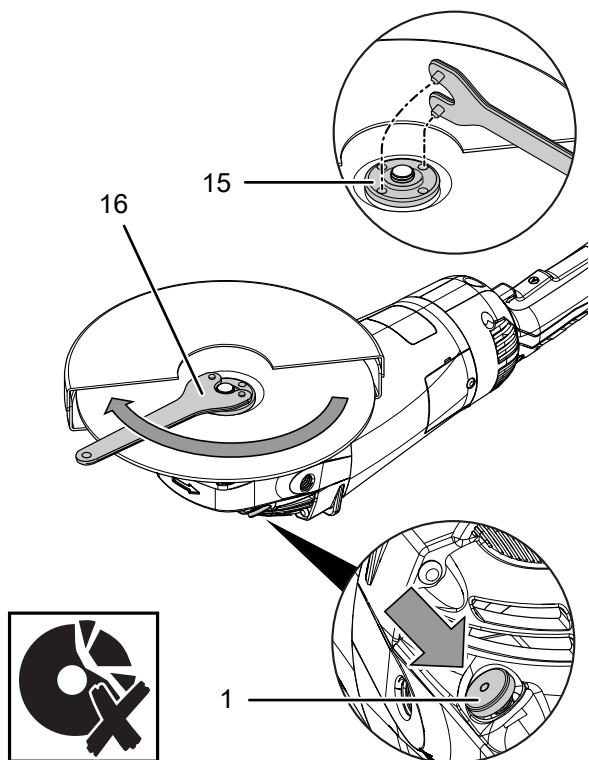


- Atkal uzskrūvējiet spriegošanas uzgriezni (15). Spriegošanas uzgriežņa plakanaļai jābūt vērstai pret ierīci.



- Nospiediet vārpstas fiksatoru (1), lai blokētu reduktoru.
- Lēnām griežiet spriegošanas uzgriezni (15) līdz fiksācijas punktam, līdz fiksators ir nekustīgs. Turiet nospiestu vārpstas fiksatoru (1).

9. Atkal pievelciet spriegošanas uzgriezni (15) ar plakantapu uzgriežņatslēgu (16). Pēc tam atlaidiet vārpstas fiksatoru (1).
Gādājiet, lai griezējdiska netiktu sabojāts.



10. Pārbaudiet, vai griezējdiska (14) ir uzstādīts pareizi.
11. Pārbaudiet, vai griezējdiska var brīvi griezties. Pārlicinieties, vai diska neskrāpējas gar aizsargpārsegu vai citām daļām.
12. Pēc katras diska nomaiņas reizes un pirms ekspluatācijas sākšanas vispirms apm. 1 minūti darbiniet ierīci bez slodzes, lai pārbaudītu, vai griezējdiska ir uzstādīts pareizi.



Uzmanību

Ja diska darbojas nevienmērīgi, nav apaļš, vibrē, svārstās vai rodas neparasti trokšņi vai dzirksteles, diska nekavējoties jānomaina. Pastāv savainošanās risks.

Strāvas vada pieslēgšana

1. Iespraudiet kontaktdakšu atbilstoši zemētā rozetē.

Lietošana

Padomi un norādījumi par leņķa slīpmašīnas izmantošanu

Vispārīgi

- Pēc katras diska nomaiņas reizes un pirms ekspluatācijas sākšanas vispirms apm. 1 minūti darbiniet ierīci bez slodzes, lai pārbaudītu, vai griezējdiska ir uzstādīts pareizi.
- Izmantojiet tikai tādus instrumentus, kas ir atļauti attiecīgajai ierīcei.
- Pirms katras lietošanas reizes pārbaudiet, vai atbilstošajam nolūkam ir izvēlēts pareizais instruments.
- Pirms katras lietošanas reizes pārbaudiet, vai rīks instrumentu turētājā ir ievietots pareizi. Instrumentam jābūt cieši nofiksētam tam paredzētajā piederumu turētāja balstā.
- Pārbaudiet, vai griezējdiska var brīvi griezties. Pārlicinieties, vai diska neskrāpējas gar aizsargpārsegu vai citām daļām.
- Izmantojiet tikai tādus diskus, uz kuriem uzdrukātais apgriezīnu skaits ir vismaz tik liels kā skaits, kas norādīts ierīces datu plāksnītē.
- Iespilējiet apstrādājamo detaļu, ja tās pašsvars nenodrošina stabilitāti.
- Nepārslogojiet ierīci tik ļoti, ka tā apstājas.
- Pēc lielas slodzes ļaujiet ierīcei dažas minūtes darboties tukšgaitā, lai atdzesētu instrumentu.
- Nepieskarities diskiem, ja tie nav atdzisuši.
- Gādājiet, lai ventilācijas atveres nebūtu nosegtas un motors nepārkarstu.

Griešana:

- Izmantojiet tikai nebojātus griezējdiskus, kas ir darba kārtībā. Saliecti, neasi vai citādi bojāti griezējdiski var salūzt.
- Nekad neizmantojiet griezējdisku rupjapstrādei!
- Strādājiet ar mērenu padevi un neieķīlējiet griezējdisku.
- Nebremzējiet vēl kustībā esošus griezējdiskus, tos sāniski piespiežot.
- Vienmēr virziet griezējdisku pa apstrādājamo materiālu pretēji griešanās virzienam.

slīpēšana

- Pārlicinieties, vai kontaktspiediens ir vienmērīgs, pārvietojot ierīci uz priekšu un atpakaļ pa virsmu.
- Labākus rezultātus varat iegūt, ja virsmu apstrādājat nevis vienā piegājienā, bet vairākas reizes. Strādājiet ar aptuveni 30° iestatīto leņķi.

Drāšu sukās ievietošana:

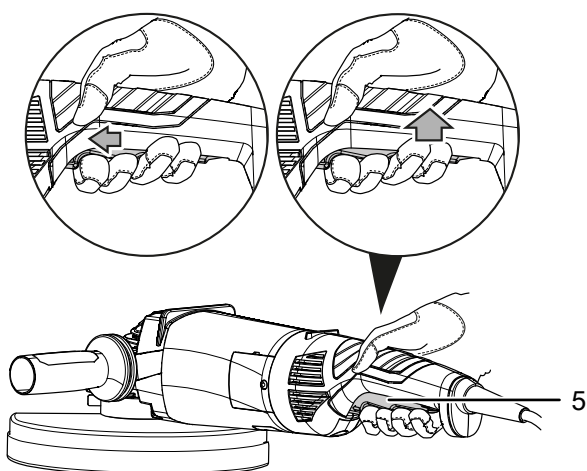
- vadiet instrumentu pa apstrādājamo materiālu ar nelielu uzspiedienu.

- Pulēšanai, smalkai slīpēšanai un tīrīšanai, izmantojot stieplu suku, izmantojiet zemāko apgriezienu skaita pakāpi, lai izvairītos no sukas un materiāla bojāšanas.

Ierīces ieslēgšana un izslēgšana

Strādājot ar ierīci, izmantojiet individuālos aizsardzības līdzekļus.

1. Pārbaudiet, vai montētais griezējdisk ir piemērots plānotajai darbībai.
2. Pārbaudiet, vai apstrādājamā detaļa ir nostiprināta un vai darba virsma ir atbilstoši sagatavota.
3. Bīdīet ieslēdzēju/izslēdzēju (5) uz priekšu, lai atbrīvotu bloķētāju.
4. Nospiediet ieslēgšanas/izslēgšanas slēdzi (5) un darba laikā turiet to nospiestu.

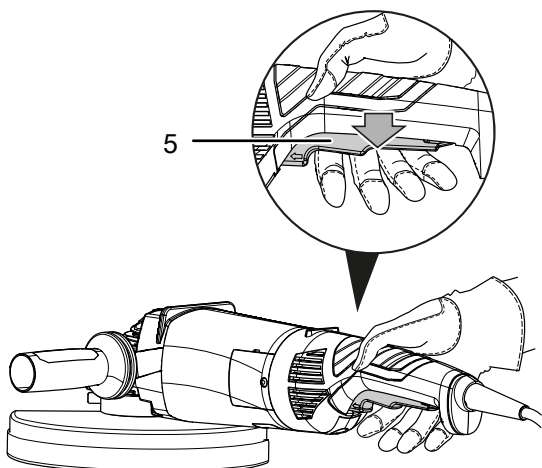


5. Pēc katras diska nomaiņas reizes un pirms ekspluatācijas sākšanas vispirms apm. 1 minūti darbiniet ierīci bez slodzes, lai pārbaudītu, vai griezējdisk ir uzstādīts pareizi.
6. Pēc ieslēgšanas uzgaidiet, līdz ierīce ir sasniegusi maksimālo apgriezienu skaitu. Tikai tad sāciet darbu.
7. Lai izslēgtu ierīci, atlaidiet ieslēgšanas/izslēgšanas slēdzi (5).



Uzmanību

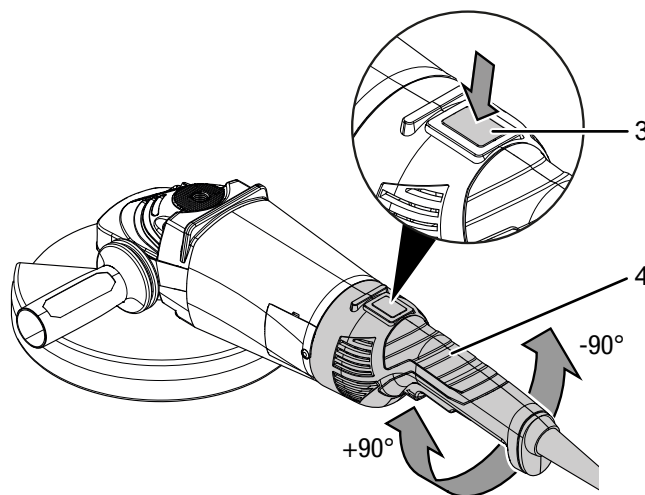
Disks turpina griezties, kad ierīce tiek izslēgta. Pastāv savainošanās risks.



Ierīces roktura pagriešana

Ierīce rokturi (4) var pagriezt pa kreisi vai pa labi par 90°. Tādējādi ieslēdzēju/izslēdzēju (5) atkarībā no darba apstākļiem un lietojuma var novietot ērtākā pozīcijā.

1. Nospiediet atbloķēšanas pogu (3) un pagrieziet ierīces rokturi (4) pa kreisi vai pa labi.
2. Ļaujiet ierīces rokturim (4) fiksēties.



Ekspluatācijas pārtraukšana



Brīdinājums par elektrisko spriegumu

Neaiztieciet kontaktdakšu ar mitrām vai slapjām rokām.

- Izslēdziet ierīci.
- Atvienojiet strāvas vadu no kontaktligzdas, satverot to aiz kontaktdakšas.
- Nepieciešamības gadījumā ļaujiet ierīcei atdzist.
- Izņemiet instrumentu no ierīces (skatiet nodaļu "Ekspluatācijas sākšana").
- Tīriet ierīci, kā norādīts nodaļā "Apkope".
- Uzglabājiet ierīci, kā norādīts nodaļā "Transportēšana un uzglabāšana".

Papildus pasūtāmi piederumi



Brīdinājums

Izmantojiet tikai piederumus un papildu ierīces, kas ir norādītas instrukcijās. Izmantojot citus instrumentus un piederumus, kas nav norādīti instrukcijās, pastāv traumu risks.

Apzīmējums	Preces numurs
Dimanta griezējdisk, Ø 230 mm	6.225.001.221
Metāla griezējdisk, Ø 230 mm	6.225.001.211

Kļūdas un traucējumi

Izgatavošanas laikā iekārtas darbība tika vairākkārt pārbaudīta. Ja tomēr ir radušies darbības traucējumi, pārbaudiet iekārtu, veicot tālāk minētās darbības.

Darbības kļūdu un traucējumu novēršanu, kas prasa korpusa atvēršanu, drīkst veikt tikai autorizēts uzņēmums, kas specializējies elektrotehnikā, vai Trotec.

Tas neattiecas uz ogles suku nomainīšanu (skatiet nodaļu Ogles suku nomainīšana).

Pirmajā lietošanas reizē rodas dūmi vai smaka.

- Tas nav saistīts ar kļūdu vai problēmu. Pēc īsa darbības laika šīs pazīmes izzūd.

Ierīci nevar ieslēgt:

- Pārbaudiet elektrotīkla pieslēgumu.
- Pārbaudiet, vai strāvas vads un kontaktdakša nav bojāti. Ja konstatējat bojājumus, nemēģiniet no jauna izmantot ierīci. Ja tiek bojāts šīs iekārtas strāvas vads, tas jānomaina ražotājam, klientu servisam vai līdzīgai kvalificētai personai, lai nerastos apdraudējums.
- Pārbaudiet drošinātājus darba vietā.



Informācija

Pirms ierīces atkārtotas ieslēgšanas uzgaidiet vismaz 10 minūtes.

Griezējdiski nav stabili:

- Pārbaudiet, vai ir uzstādīts ierīcei atbilstošs griezējdiskis.
- Gādājiet, lai salāgošanas atloks (13) būtu fiksēts tam paredzētajās atverēs.
- Gādājiet, lai griezējdiskis (14) cieši piegultu salāgošanas atlokam (13) bez brīvgājiena.
- Gādājiet, lai spriegošanas uzgriežņa (15) plakanā puse piegultu griezējdiskam (14).

Aizsargapvalks nav stabils:

- Gādājiet, lai ķīļi (11) būtu fiksēti tiem paredzētajā gropē.
- Gādājiet, lai spriegošanas svira (12) būtu pilnībā pieliekta.
- Ja nepieciešams, pievelciet regulēšanas skrūvi (10).

Griezējdiskis nekustas, kaut gan motors darbojas:

- Gādājiet, lai spriegošanas uzgrieznis (15) būtu cieši pievilktas. Skatiet nodaļu Instrumenta nomainīšana.
- Gādājiet, lai apstrādājamās detaļas atliekas nebloķētu piedziņu. Nepieciešamības gadījumā novērsiet bloķēšanu.
- Gādājiet, lai griezējdiskis neieķīlētu apstrādājamā detaļā.

Motora darbība palēninās:

- Pārbaudiet, vai apstrādājama objekta nepārslogo ierīci.
- Samaziniet spiedienu uz apstrādājamo objektu.
- Pārbaudiet, vai apstrādājama objekta ir piemērots veicamajām darbībām.
- Pārbaudiet, vai ogles suku nav nolietotas. Nepieciešamības gadījumā nomainiet tās. Skatiet nodaļu Ogles suku nomainīšana.

Griezējdisku nevar iegremdēt apstrādājamā materiālā, vai griešanas jauda ir pārāk zema:

- Pārbaudiet, vai izvēlētais griezējdiskis ir piemērots apstrādātajam materiālam.
- Ja griezējdiskis ir nolietots, nomainiet to pret jaunu.

Ierīce sakarst:

- Pārbaudiet, vai griezējdiskis ir piemērots veicamajām darbībām.
- Gādājiet, lai darba laikā uz ierīci netiktu izdarīts pārāk liels spiediens.
- Lai novērstu motora pārkaršanu, gādājiet, lai ventilācijas atveres būtu brīvas.
- Pirms ierīces atkārtotas ieslēgšanas uzgaidiet vismaz 10 minūtes.

Norāde

Pēc apkopes un remonta darbu veikšanas uzgaidiet vismaz 3 minūtes. Tikai pēc tam ieslēdziet ierīci.

Ierīce bez traucējumiem nedarbojas arī pēc veiktajām pārbaudēm.

Sazinieties ar klientu apkalpošanas dienestu. Ja nepieciešams, remontdarbu veikšanai nododiet ierīci pilnvarotā elektrodarbnīcā vai uzņēmumam Trotec.

Apkope

Pirms apkopes sākšanas veicamās darbības



Bīdīnājums par elektrisko spriegumu

Neaiztieciet kontaktdakšu ar mitrām vai slapjām rokām.

- Izslēdziet ierīci.
- Izvelciet vada kontaktdakšu no ligzdas, satverot to aiz spraudņa.
- Ļaujiet iekārtai pilnībā atdzist.



Bīdīnājums par elektrisko spriegumu

Tehniskās apkopes darbības, kuru laikā ir jāatver ierīces korpuss, drīkst veikt tikai pilnvaroti uzņēmumi vai Trotec.

Norādes par apkopi

Ierīces iekšpusē nav daļu, kuras lietotājam būtu jāapkopj vai jāieļļo.

Tīrīšana

Pirms un pēc katras lietošanas reizes ierīce ir jātīra.

Norāde

Pēc tīrīšanas ierīce nav jāeļļo.



Bīdīnājums par elektrisko spriegumu

Pastāv īssavienojuma risks korpusā iekļuvuša šķidruma dēļ.

Neiemērciet ierīci un piederumus ūdenī. Gādājiet, lai korpusā neiekļūtu ūdens vai citi šķidrumi.

- Tīriet ierīci ar samitrinātu, mīkstu, neplūksnainu drānu. Uzmaniet, lai korpusā neiekļūst mitrums. Uzmaniet, lai mitrums nesaskaras ar elektriskām detaļām. Drānas samitrināšanai neizmantojiet agresīvus tīrīšanas līdzekļus, piemēram, tīrīšanas aerosolus, šķīdinātājus, spirtu saturošus vai abrazīvus tīrīšanas līdzekļus.
- Nosusiniet ierīci ar mīkstu drānu, kas neplūksnojas.
- Iztīriet putekļus no aizsargpārsega, salāgošanas atloka un spriegošanas uzgriežņa.
- Lai novērstu motora pārkaršanu, gādājiet, lai ventilācijas atverēs nebūtu putekļu nosēdumu.
- Informāciju par griezējdiska apkopi skatiet nodaļā "Instrumenta nomaiņa".

Ogles suku nomaiņa

Ogles suku ir jānomaiņa, kad tās ir nolietotas. Tas izpaužas, piemēram, kā samazināta jauda (skatiet nodaļu "Kļūdas un traucējumi").



Bīdīnājums par elektrisko spriegumu

Veicot jebkādas darbus ar iekārtu, atvienojiet kontaktdakšu no rozetes!

Neaiztieciet kontaktdakšu ar mitrām vai slapjām rokām.

Izvelciet vada kontaktdakšu no ligzdas, satverot to aiz spraudņa.

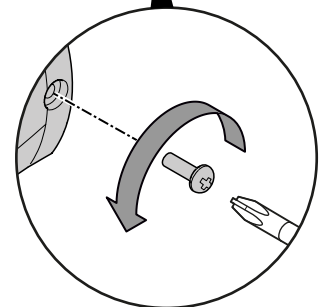
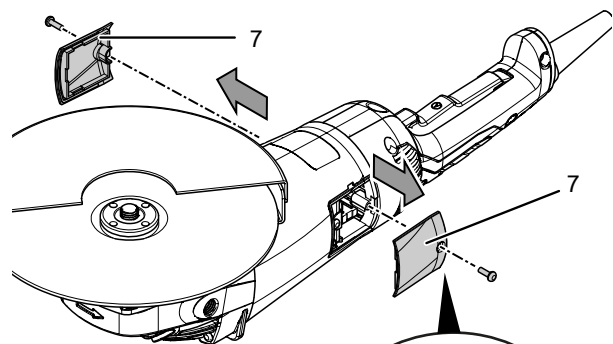


Informācija

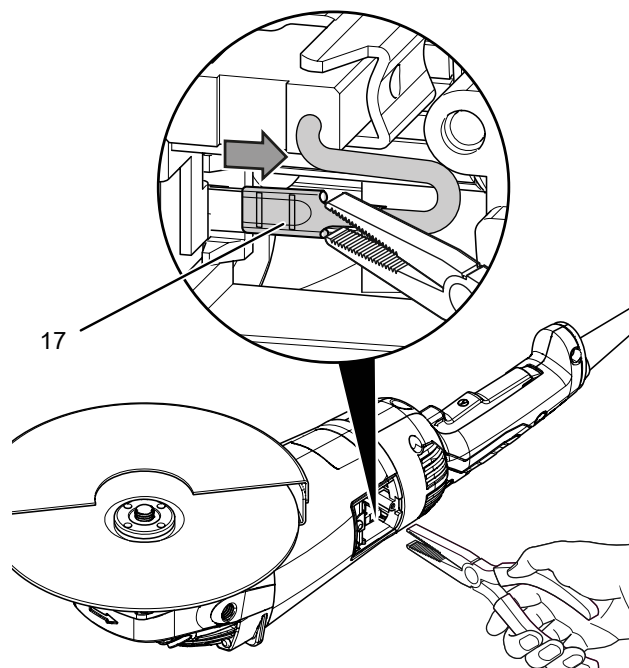
Vienmēr nomainiet ogles suku pa pāriem.

- ✓ Sagatavojiet vienu pāri nelietotu ogles suku.
- ✓ Izmantojiet darbībai piemērotu instrumentu.

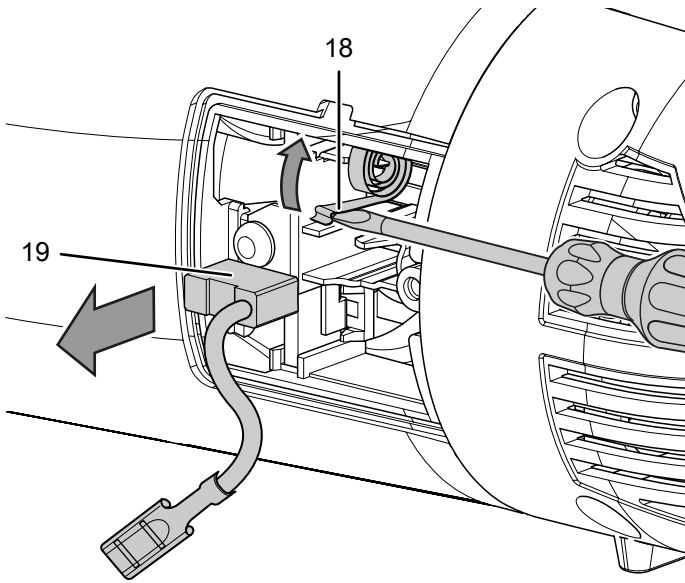
1. Noskrūvējiet ogles suku pārsegu (7).



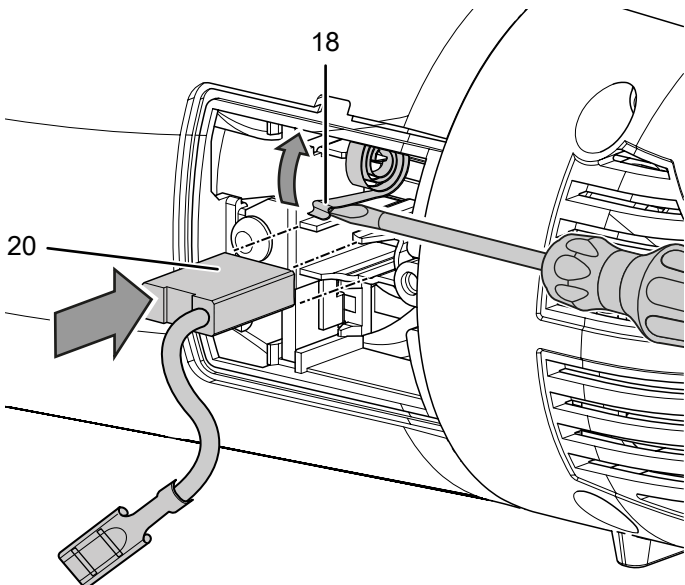
2. Atvienojiet kontakttapu (17) no kontakta.



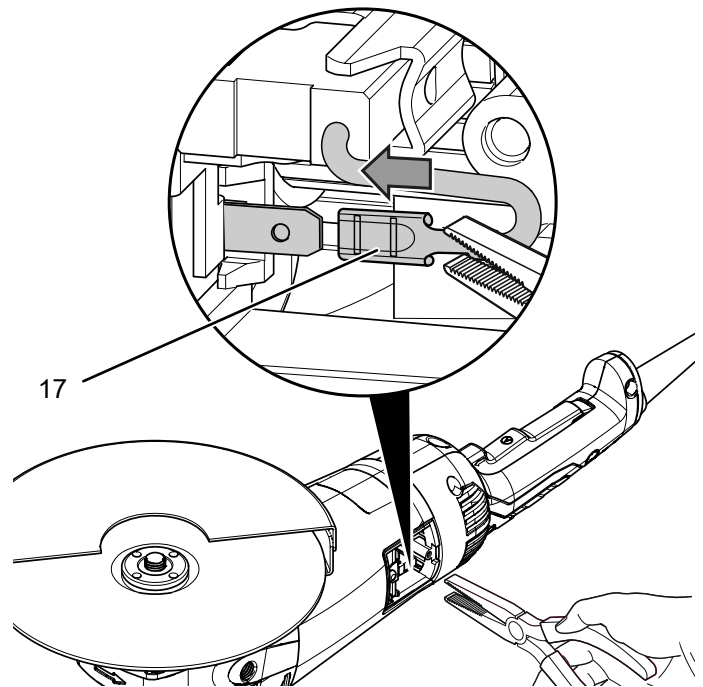
3. Nospiediet piespiedējatsperi (18) lejup un izņemiet nolietoto ogles suku (19) no vadotnes.



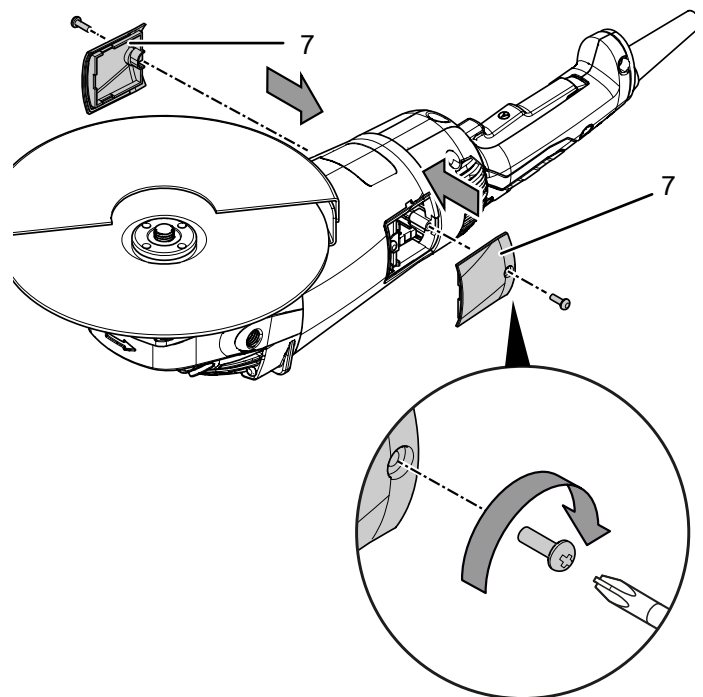
4. Turiet piespiedējatsperi (18) nospiestu un vadotnē ievietojiet jaunu ogles suku (20).



5. Savienojiet kontakttapa (17) ar kontaktu.



6. Atkal atskrūvējiet ogles suku pārsegu (7).



7. Atkārtojiet šīs darbības otrā ierīces pusē.

Norāde

Lai novērstu ierīces bojājumus, pirms tās ieslēgšanas kontaktapa ir jāsavieno ar kontaktu.

Utilizēšana



■ Pārsvītrotas atkritumu tvertnes simbols uz elektriskās vai elektroniskās iekārtas norāda, ka pēc darbmūža beigām to nedrīkst izmest saimniecības atkritumos. Jūsu tuvumā ir vietas, kur bez maksas var nodot nolietotās elektriskās vai elektroniskās ierīces. Adresi varat iegūt pilsētas vai pašvaldības pārvaldē. Par citām nodošanas iespējām daudzās ES valstīs varat uzzināt arī vietnē <https://hub.trotec.com/?id=45090>. Pretējā gadījumā vērsieties pie oficiāla savā valstī pilnvarota uzņēmuma, kas nodarbojas ar iekārtu savākšanu.

Dalīti nododot elektriskās un elektroniskās iekārtas, tiek nodrošināta otrreizēja pārstrāde, materiālu utilizācija un nolietoto ierīču cita veida utilizācija, kā arī tiek novērsta ierīcēs ietvertu iespējami bīstamo vielu ietekme uz vidi un cilvēku veselību.

Atbilstības deklarācija

Atbilstības deklarācijas EK mašīnu direktīvas 2006/42/EK, II pielikuma 1. daļas A punkta izpratnē

Mēs, Trotec GmbH & Co. KG, deklarējam, ka tālāk nosauktais produkts ir konstruēts un izgatavots, ievērojot iepriekš minētās EK mašīnu direktīvas prasības. 2006/42/EK.

Produkta modelis / Produkts: PAGS 10-230

Produkta veids: leņķa slīpmašīna

Izlaides gads no: 2021

Atbilstošās ES direktīvas:

- 2011/65/ES: 01.07.2011.
- 2012/19/ES: 24.07.2012
- 2014/30/ES: 29.03.2014.
- 2015/863/ES: 31.03.2015.

Piemērotie saskaņotie standarti:

- EN 55014-1:2017+A11:2020
- EN 60745-1:2009/A11:2010
- EN 60745-2-3:2011/A13:2015

Piemērotās nacionālās tiesību normas un tehniskās specifikācijas:

- EN 55014-2:2015
- EN 61000-3-3:2013+A1:2019
- EN IEC 61000-3-2:2019

Ražotājs un par tehniskās dokumentācijas izstrādi atbildīgā persona:

Trotec GmbH

Grebbener Straße 7, D-52525 Heinsberga

Tālrunis: +49 2452 962-400

E-pasts: info@trotec.de

Sastādīšanas vieta un datums:

Heinsberga, 10.12.2021



Detlef von der Lieck, uzņēmuma vadītājs

Trotec GmbH

Grebener Str. 7
D-52525 Heinsberg

☎ +49 2452 962-400

☎ +49 2452 962-200

✉ info@trotec.com

www.trotec.com