

HU

EREDETI HASZNÁLATI  
UTASÍTÁS FORDÍTÁSA  
SAROKCSISZOLÓ



**Tartalomjegyzék**

**Tudnivalók ennek az útmutatónak a használatához ..... 2**

**Biztonság ..... 3**

**Információk a készülékről ..... 10**

**Szállítás és tárolás ..... 11**

**Üzembe helyezés ..... 12**

**Kezelés ..... 16**

**Utánrendelhető tartozékok ..... 17**

**Hibák és zavarok ..... 18**

**Karbantartás ..... 19**

**Ártalmatlanítás ..... 21**

**EU-megfelelőségi nyilatkozat (az eredeti fordítása) ..... 22**

**Tudnivalók ennek az útmutatónak a használatához**

**Jelképek**



**Figyelmeztetés villamos feszültségre**

Ez a jelkép arra hívja fel a figyelmet, hogy villamos feszültség miatt személyek életét és egészségét fenyegető veszélyek állnak fenn.



**Figyelmeztetés forró felületre**

Ez a jelkép arra hívja fel a figyelmet, hogy forró felületek miatt személyek életét és egészségét fenyegető veszélyek állnak fenn.



**Figyelmeztetés**

Ez a figyelmeztetés közepes kockázati fokú veszélyeztetést jelöl, aminek - ha nem hárítja el - halálos kimenetelű vagy súlyos személyi sérülés lehet a következménye.



**Vigyázat**

Ez a figyelmeztetés alacsony kockázati fokú veszélyeztetést jelöl, aminek - ha nem hárítja el - csekély vagy mérsékelt személyi sérülés lehet a következménye.

**Utalás**

Ez a figyelmeztetés fontos információkra (pl. anyagi károokra) hívja fel a figyelmet, de nem utal veszélyeztetésekre.



**Infó**

Az ezzel a jelképpel megjelölt hivatkozások segítik Önt tevékenységeinek gyors és biztos végrehajtásában.



**Tartsa be az utasítást**

Az ezzel a jelképpel megjelölt hivatkozások arra hívják fel a figyelmet, hogy figyelembe kell venni az útmutatót.



**Fejvédő viselése kötelező**

A készülékkel való munkához viseljen megfelelő fejvédőt.



**Hallásvédő viselése kötelező**

Az ezzel a jelképpel megjelölt hivatkozások arra hívják fel a figyelmet, hogy hallásvédő használata kötelező.



**Védőszemüveg használata kötelező**

Az ezzel a jelképpel megjelölt hivatkozások arra hívják fel a figyelmet, hogy szemvédelem használata kötelező.



**Védőálc viselése kötelező**

Az ezzel a jelképpel megjelölt hivatkozások arra hívják fel a figyelmet, hogy védőálc használata kötelező.



**Védőruházat viselése kötelező**

Az ezzel a jelképpel megjelölt hivatkozások arra hívják fel a figyelmet, hogy védőruházat használata kötelező.



**Védőkesztyű viselése kötelező**

Az ezzel a jelképpel megjelölt hivatkozások arra hívják fel a figyelmet, hogy védőkesztyű viselése kötelező.



**Lábvédő viselése kötelező**

Az ezzel a jelképpel megjelölt hivatkozások arra hívják fel a figyelmet, hogy biztonsági lábbeli viselése kötelező.



**Az elektromos szerszámot mindig két kézzel használja**

Ez a jelkép azt jelzi Önnek, hogy a készüléket mindig a markolatánál és a pótmarkolatánál fogva, két kézzel kell tartania.



**Sérült csiszolókorongot nem szabad használni**

Ez a jelkép azt jelzi Önnek, hogy a készüléket hibás munkaszerszámmal nem szabad üzemeltetni.



**A munkaszerszám alkalmas fém alapanyagokhoz**

Ez a jelkép azt jelzi Önnek, hogy a mellékelt munkaszerszámot **csak** fém alapanyagokhoz szabad felhasználni.



### Nedves csiszolásra nem használható

Az ezzel a jelképpel megjelölt hivatkozások arra hívják fel a figyelmet, hogy a nedves csiszolás nem megengedett.



### A munkaszerszám nem alkalmas előmegmunkálásra

Ez a jelkép azt jelzi Önnek, hogy a mellékelt munkaszerszámot **nem szabad** előmegmunkálásra felhasználni.



### A munkaszerszám vágásra alkalmas

Ez a jelkép azt jelzi Önnek, hogy a mellékelt munkaszerszámot fel szabad használni vágásra.

Ennek az útmutatónak az aktuális változatát a következő linkről tudja letölteni:



PAGS 11-125



<https://hub.trotec.com/?id=43577>

## Biztonság

### Általános biztonságtechnikai útmutató elektromos szerszámokhoz



#### Figyelmeztetés

**Olvasson el minden biztonságtechnikai útmutatót, utasítást, ábrát és műszaki adatot, amivel ez az elektromos szerszám el van látva.**

A következő utasítások betartásánál elkövetett mulasztások áramütést, tüzet és/vagy súlyos sérülést okozhatnak.

**Őrizze meg a biztonságtechnikai útmutatót és utasítást a későbbiekre is.**

A biztonságtechnikai útmutatóban használt *elektromos szerszám* fogalom hálózatról működtetett elektromos szerszámokra (hálózati vezetékkel) vagy akkumulátorral működtetett elektromos szerszámokra (hálózati vezeték nélkül) vonatkozik.



### Általános biztonságtechnikai útmutató elektromos szerszámokhoz – munkahelyi biztonság

- **Tartsa tisztán munkaterületét és világítsa jól meg.** Rendetlenség és rosszul megvilágított munkaterületek balesethez vezethetnek.
- **Ne dolgozzon az elektromos szerszámmal robbanásveszélyes környezetben, amelyben éghető folyadékok, gázok vagy porok vannak.** Az elektromos szerszámok szikráznak, ami meggyújthatja a port vagy a gőzöket.
- **Az elektromos szerszám használata közben ne engedjen közel gyermekeket és más személyeket.** Figyelmének elterelése esetén elveszítheti az ellenőrzést az elektromos szerszám felett.



### Általános biztonságtechnikai útmutató elektromos szerszámokhoz – elektromos biztonság

- **Az elektromos szerszám csatlakozódugójának illenie kell a dugaszolóaljzatba. A dugót semmilyen módon sem szabad megváltoztatni. Ne használjon adapterdugót védőföldeléssel ellátott elektromos szerszámokkal együtt.** A nem módosított dugó és a megfelelő dugaszolóaljzat csökkentik az áramütés veszélyét.
- **Kerülje a testi érintkezést földelt felületekkel, például csövekkel, fűtéssel, tűzhelyekkel és hűtőszekrényekkel.** Nagyobb az áramütés veszélye, ha teste le van földelve.
- **Tartsa távol az elektromos szerszámot esőtől és vizes helyektől.** Víz bejutása az elektromos szerszámba növeli az áramütés veszélyét.
- **Ne használja más célra a csatlakozó vezetékét, ne hordja és ne akassza fel vele az elektromos szerszámot és ne használja a dugó kihúzására a dugaszolóaljzatból. Tartsa távol a csatlakozó vezetékét forróságtól, olajtól, éles széléktől és mozgó alkatrészekről.** Sérült vagy felcsavarodott csatlakozó vezetékek növelik az áramütés veszélyét.
- **Ha szabadban dolgozik az elektromos szerszámmal, csak olyan hosszabbító vezetékeket használjon, amelyek szabadban való használatra is alkalmasak.** A szabadban való használatra alkalmas hosszabbító vezeték használata csökkenti az áramütés veszélyét.
- **Ha nem kerülhető el az elektromos szerszám üzemeltetése nedves környezetben, akkor használjon hibaáram-védőkapcsolót.** Hibaáram-védőkapcsoló használata csökkenti az áramütés veszélyét.



### Általános biztonságtechnikai útmutató elektromos szerszámokhoz – személyi biztonság

- **Legyen figyelmes, ügyeljen arra, amit csinál, és ésszel fogjon a munkához egy elektromos szerszámmal. Ne használjon elektromos szerszámot, ha fáradt vagy drogok, alkohol vagy gyógyszerek hatása alatt áll.** Pillanatnyi figyelmetlenség az elektromos szerszám használata közben súlyos sérüléshez vezethet.
- **Viseljen személyi védőeszközöket és mindig védőszemüveget.** Személyi védőeszközök, például porálarc, csúszásmentes biztonsági cipő, védősisak vagy hallásvédő viselése, az elektromos szerszám fajtájának és felhasználásának függvényében, csökkenti a sérülések veszélyét.
- **Kerülje el a véletlen üzembevételt. Győződjön meg arról, hogy az elektromos szerszám ki van kapcsolva, mielőtt az áramellátáshoz és/vagy az akkumulátorhoz csatlakoztatja, felveszi vagy viszi.** Balesetet okozhat, ha az elektromos szerszám vitele közben ujját a kapcsolón tartja, vagy az elektromos szerszámot bekapcsolva csatlakoztatja az áramellátáshoz.
- **Távolítsa el a beállítószerszámokat vagy csavarkulcsokat, mielőtt bekapcsolja az elektromos szerszámot.** Az elektromos szerszám forgó részében lévő szerszám vagy kulcs sérülést okozhat.
- **Kerülje a nem normális testtartást. Álljon biztosan a lábán és tartsa meg mindenkor az egyensúlyát.** Ezáltal jobban tudja ellenőrizni az elektromos szerszámot váratlan helyzetekben.
- **Viseljen megfelelő ruházatot. Ne viseljen bő ruházatot és ékszert. Tartsa távol haját és ruházatát mozgó alkatrészekről.** Mozgó alkatrészek elkapathatják a laza ruhát, ékszert vagy a hosszú haját.
- **Ha porszívó és porgyűjtő berendezések csatlakoztathatók, ezeket csatlakoztatni kell és helyesen kell használni.** Porelszívás használata mérsékli a veszélyt, amit a por jelent.
- **Ne ringassa magát a hamis biztonság érzetében és ne hagyja figyelmen kívül az elektromos szerszámok biztonsági szabályait, akkor sem, ha többszöri használat után megismerte az elektromos szerszámot.** Figyelmetlen cselekvés a másodperc tört része alatt súlyos sérülésekhez vezethet.



### Általános biztonságtechnikai útmutató elektromos szerszámokhoz – elektromos szerszám használata és kezelése

- **Ne terhelje túl az elektromos szerszámot. Használjon munkájához arra rendeltetett elektromos szerszámot.** A megfelelő elektromos szerszámmal jobban és biztosabban dolgozik az adott területen.
- **Ne használjon elektromos szerszámot meghibásodott kapcsolóval.** Veszélyes és javítani kell azt az elektromos szerszámot, amelyet nem lehet már be- vagy kikapcsolni.
- **Húzza ki a dugót a csatlakozóaljzatból és/vagy távolítsa el a kivehető akkumulátort, mielőtt beállítást végez a készüléken, munkaszerszámot cserél vagy elrakja az elektromos szerszámot.** Ezek az óvintézkedések megakadályozzák az elektromos szerszám véletlen elindítását.
- **Nem használt elektromos szerszámokat gyermekek számára elérhetetlen helyen tároljon. Ne engedje az elektromos szerszámot olyan személyeknek használni, akik azt nem ismerik vagy ezt az utasítást nem olvasták.** Az elektromos szerszámok veszélyesek, ha tapasztalatlan személyek használják azokat.
- **Ápolja gondosan az elektromos szerszámokat és a munkaszerszámot. Ellenőrizze, hogy a mozgó alkatrészek kifogástalanul működnek és nem szorulnak, hogy vannak-e törött vagy olyan mértékben sérült alkatrészek, amik az elektromos szerszám működését hátrányosan befolyásolják. Az elektromos szerszám használatba vétele előtt javíttassa meg a sérült alkatrészeket.** Sok balesetet rosszul karbantartott elektromos szerszám idéz elő.
- **Vágószerszámokat tartson élesen és tisztán.** Gondosan ápolat vágószerszámok éles vágóélel kevésbé szorulnak meg és könnyebben vezethetők.
- **Használja az elektromos szerszámot, a munkaszerszámot, a munkaszerszámokat stb. ennek az utasításnak megfelelően. Vegye figyelembe eközben a munkafeltételeket és az elvégzendő tevékenységet.** Elektromos szerszámok használata másra, mint a tervezett alkalmazás, veszélyes helyzeteket idézhet elő.
- **Tartsa tisztán és olajtól és zsírtól mentesen a markolatokat és markolatfelületeket.** Csúszós markolatokkal és markolatfelületekkel nem lehet biztonságosan kezelni és előre nem látható helyzetekben ellenőrizni az elektromos szerszámot.



### Általános biztonságtechnikai útmutató elektromos szerszámokhoz – Szerviz

- Elektromos szerszámát csak képezített szak személlyel és eredeti pótalkatrészekkel javíttassa. Ezzel biztosítja, hogy az elektromos szerszám biztonsága megmarad.



### Közös biztonsági útmutató csiszoláshoz, drótkéfé munkákhoz, polírozáshoz és vágócsiszoláshoz

- Ez az elektromos szerszám csiszolóként, drótkéféként, polírozóként és vágó-csiszológépként használható. Vegye figyelembe az összes biztonsági tudnivalót, utasítást, ábrázolást és adatot, amit a készülékkel együtt kap. Ha a következő utasításokat nem tartja be, annak áramütés, tűz és/vagy súlyos sérülés lehet a következménye.
- Ez az elektromos szerszám csiszolópapíros csiszolásra és lyukvágásra nem alkalmas. Az olyan használat, amire az elektromos szerszámot nem tervezték, veszélyeztetést és sérülést okozhat.
- Ne használja az elektromos szerszámot olyan műveletre, amelyre azt a gyártó nem kifejezetten tervezte és szánta. Az ilyen átalakítás az irányítás elvesztéséhez és komoly testi sérülésekhez vezethet.
- Ne használjon olyan munkaszerszámot, amit a gyártó nem kifejezetten ehhez az elektromos szerszámhoz tervezett és ajánlott. Csak mert rögzíteni tudja a tartozékot az elektromos szerszámán, az még garantálja a biztonságos használatot.
- A munkaszerszám megengedett fordulatszámának legalább akkorának kell lennie, mint az elektromos szerszámon megadott legnagyobb fordulatszám. A megengedettnél gyorsabban forgó munkaszerszám eltörhet és szétrepülhet.
- A munkaszerszám külső átmérőjének és vastagságának meg kell felelnie az elektromos szerszám méretadatainak. A tévesen méretezett munkaszerszámok keletkezhetnek nem védhető vagy ellenőrizhető.
- A menetes munkaszerszámoknak pontosan illeszkedniük kell a csiszolóorsó menetére. A peremes szerelésű munkaszerszámoknál a munkaszerszám lyukátmérőjének illeszkednie kell a perem befogadó átmérőjéhez. Az elektromos szerszámra nem pontosan illeszkedően rögzített munkaszerszámok egyenetlenül forognak, nagyon erősen vibrálnak és irányíthatatlanná válhatnak.
- Viseljen személyes védőfelszerelést. Alkalmazástól függően használjon teljes arcvédőt, szemvédőt vagy védőszemüveget. Amennyiben indokolt, viseljen porálarcot, fülvédőt, védőkesztyűt vagy speciális kötenyt, amelyek távol tartják a csiszolóanyag és a munkanyag kis részecskéit. A szemet védeni kell a szétrepülő idegen testektől, amelyek különböző alkalmazásoknál keletkeznek. A por- vagy légzészvédő álarcoknak ki kell szűrniük az alkalmazásnál keletkező port. Ha hosszú ideig van kitéve hangos zajnak, hallásvesztést szenvedhet el.
- Ügyeljen más személyeknél a biztonságos távolságra az Ön munkaterületéhez. Mindenkinek, aki belép a munkaterületre, személyes védőfelszerelést kell viselnie. A munkadarabból kitört darabok vagy eltört munkaszerszámok kirepülhetnek és a közvetlen munkaterületeken kívül is személyi sérüléseket okozhatnak.
- Az elektromos szerszámot csak a szigetelt markolatánál fogja, ha olyan munkát végez, amelynél a munkaszerszám rejtett áramvezetékét vagy a saját hálózati kábelét találhatja el. Az érintkezés feszültség alatt álló vezetékkel feszültség alá helyezheti a készülék fémrészeit is és áramütéshez vezethet.
- Tartsa távol a hálózati kábelt a forgó munkaszerszámoktól. Ha elveszíti ellenőrzését a készülék fölött, elvághatja vagy eltávolíthatja a hálózati kábelt és keze vagy karja a forgó munkaszerszám útjába kerülhet.
- Sohase tegye le az elektromos kéziszerszámot, mielőtt a munkaszerszám teljesen meg nem állt. A forgó munkaszerszám érintkezhet a lerakó felülettel, ezáltal elveszítheti ellenőrzését az elektromos szerszám fölött.
- Az elektromos szerszámot ne működtesse, miközben azt viszi. Ruházatát a véletlen kapcsolta útján a forgó munkaszerszám beránthatja és a munkaszerszám testébe fúródhat.
- Rendszeresen tisztítsa meg elektromos szerszámának szellőzőnyílásait. A motorventilátor beszívja a port a házba és a nagyobb mértékben lerakódott fémport elektromos veszélyt okozhat.
- Ne használja az elektromos szerszámot éghető anyagok közelében. A szikrák lángra lobbanthatják ezeket az anyagokat.
- Ne használjon olyan munkaszerszámokat, amelyek folyékony hűtőközeget igényelnek. Vízzel vagy más folyékony hűtőközeggel használata áramütést okozhat.





### Visszacsapódás és megfelelő biztonságtechnikai útmutatók

A visszacsapódás a munkaszerszám, például csiszolókorong, csiszolótányér, drótkefe stb., elakadása vagy beszorulása következtében fellépő, hirtelen reakció. Az elakadás vagy beszorulás a forgó munkaszerszám hirtelen megállását okozza. Ezzel az irányítatlan elektromos szerszám a blokkolás helyén a munkaszerszám forgásirányával ellentétesen gyorsul.

Ha pl. egy csiszolókorong a munkadarabban elakad vagy blokkolódik, akkor a csiszolókorong pereme, ami behatolt a munkadarabba, elakadhat, és ettől a csiszolókorong kitörhet vagy visszacsapódást okozhat. A csiszolókorong ekkor a kezelőszemély felé mozog vagy távolodik tőle, a korongnak a blokkolás helyén való forgásirányától függően. Eközben a csiszolókorong el is törhet.

A visszacsapódás az elektromos szerszám téves vagy hibás használatának a következménye. Ez a következőkben leírt, alkalmas óvintézkedésekkel elkerülhető.

- **Tartsa meg jól az elektromos szerszámot, és testét, valamint karjait vigye olyan helyzetbe, amelyben a visszacsapó erőket képes elhárítani. Mindig használja a kiegészítő fogantyút, ha van, hogy a lehető legnagyobb ellenőrzést gyakorolhassa a visszacsapó erők, vagy indulásnál a reakció-nyomatékok fölött.** A kezelőszemélyzet alkalmas óvintézkedésekkel képes a visszacsapó és reakciós erők feletti uralomra.
- **Sohase tegye kezét forgó munkaszerszámok közelébe.** A munkaszerszám a visszacsapódásnál keze fölött mozoghat.
- **Kerülje testével azt a területet, amelybe az elektromos szerszám visszacsapódásnál mozog.** A visszacsapódás az elektromos szerszámot a blokkolás helyén a csiszolókorong mozgásával ellentétes irányba hajtja.
- **Dolgozzon különösen óvatosan sarkok, éles szélek stb. közelében. Akadályozza meg, hogy a munkaszerszám a munkadarabnak ütődjön és elakadjon.** A forgó munkaszerszám hajlamos az elakadásra a sarkoknál, éles peremeknél, vagy ha visszapattan. Ez az ellenőrzés elvesztését vagy visszacsapódást okoz.
- **Ne használjon fa vágáshoz láncfűrészlapot, szegmentált, gyémánt vágókorongot 10 mm-nél nagyobb szegmenttávolsággal és fogazott fűrészlapot.** Az ilyen munkaszerszámok gyakran visszacsapódást vagy az irányítás elvesztését okozzák.



### Különleges biztonságtechnikai útmutató a csiszoláshoz és a vágócsiszoláshoz

- **Kizárólag az Ön elektromos szerszámához jóváhagyott csiszolótesteket és az ezen csiszolótesteknek megfelelő védőbúrát használja.** A nem az elektromos szerszámnak megfelelő csiszolótestek nem védhetők kielégítő módon, ezért nem biztonságosak.
- **A hajlított csiszolókorongokat úgy kell felszerelni, hogy csiszolófelületük ne nyúljon túl a védőbúraparem síkján.** A szakszerűtlenül felszerelt csiszolókorong, ami a védőbúraparem síkján túlnyúlik, nem védhető kielégítő módon.
- **A védőbúrát biztonságosan kell rászerezni az elektromos szerszámra és a maximális biztonság érdekében úgy kell beállítva lennie, hogy a csiszolótest lehető legkisebb része nézzen nyíltan a kezelőszemély felé.** A védőbúra segítséget nyújt a kezelőszemély védelmében a letört darabokkal, a csiszolótesttel való véletlen kapcsolattal, valamint azokkal a szikrákkal szemben, amelyek a ruhát lánggra lobbanthatják.
- **csiszolótesteket csak az ajánlott alkalmazási lehetőségekre szabad használni. Például: Sohasem csiszoljon egy vágókorong oldalfelületével.** A vágókorong a korong élével való anyaglehordásra való. Az oldalirányú erőbehatás az ilyen csiszolótestre a korong töréséhez vezethet.
- **Mindig sértetlen, méretében és formájában megfelelő befogókarimát használjon az Ön által választott csiszolókoronghoz.** Az alkalmas karimák tartják a csiszolókorongot és így csökkentik a csiszolókorongtörés veszélyét. A vágókorongok karimái különbözhetnek más csiszolókorongok karimáitól.
- **Ne használja nagyobb elektromos szerszámok elhasznált csiszolókorongjait.** A nagyobb elektromos szerszámok csiszolókorongjai nem a kisebb elektromos szerszámok magasabb fordulatszámaihoz készülnek és eltörhetnek.
- **Ha a tárcsákat kettős célra használja, mindig az adott alkalmazásnak megfelelő védőburkolatot használja.** A megfelelő védőburkolat használatának elmulasztása a kívánt védelem elmaradásához és súlyos sérülésekhez vezethet.



### További különleges biztonságtechnikai útmutató a vágócsiszoláshoz

- **Kerülje a vágókorong beszorulását vagy túl nagy zárónyomását. Ne végezzen túl mély vágásokat.** A vágókorong túlterhelése növeli annak igénybevételét és beakadásra vagy blokkolásra való hajlamát, és ezzel a visszacsapódás vagy csiszolótesttörés lehetőségét.

- **Kerülje a forgó vágókorong előtti és mögötti területet.** Ha a vágókorongot a munkadarabban magától elfelé mozgatja, visszacsapódás esetén az elektromos szerszám a forgó koronggal közvetlenül Önt találhatja el.
- **Amennyiben a vágókorong beszorul, vagy Ön megszakítja a munkát, kapcsolja ki az elektromos szerszámot és tartsa nyugodtan, amíg a korong nyugalomba jut. Soha ne kísérelje meg a még forgó vágókorong kihúzását a vágásból, mert különben visszacsapódás következhet be.** Állapítsa meg és szüntesse meg a beszorulás okát.
- **Ne kapcsolja be addig az elektromos szerszámot, amíg az a munkadarabban található. Várja meg, amíg a vágókorong eléri teljes fordulatszámát, mielőtt óvatosan folytatja a vágást.** Ellenkező esetben a korong beakadhat, kiugorhat a munkadarabból vagy visszacsapódást okozhat.
- **Támassza alá a lemezeket vagy nagy munkadarabokat, hogy csökkentse a beszorult vágókorong miatti visszacsapódás kockázatát. A nagy munkadarabok saját súlyuk alatt meghajolhatnak.** A munkadarabot a korong mindkét oldalán alá kell támasztani, mégpedig mind a vágás közelében, mind az él mentén.
- **Legyen különösen óvatos meglévő falakba vagy más be nem látható területekbe „merülő vágásoknál”.** A gáz- vagy vízvezetékbe, elektromos vezetékbe vagy más objektumokba bemerülő vágókorong visszacsapódást okozhat.
- **Ne végezzen íves vágásokat.** A vágókorong túlterhelése növeli annak igénybevételét és beakadásra vagy blokkolásra való hajlamát, és ezzel a visszacsapódás vagy csiszolótesttörés lehetőségét, ami súlyos sérülésekhez vezethet.



#### **Különleges biztonságtechnikai útmutató polírozáshoz**

- **Ne hagyja a polírozóbúra elemeinek, különösen a rögzítőzsinóroknak a meglazulását. Rakja el, vagy rövidítse le a rögzítőzsinórokat.** A laza, együttforduló rögzítőzsinórok elkapathatják ujjait, vagy belegabalyodhatnak a munkadarabba.



#### **Különleges biztonságtechnikai útmutató drótkéfével végzett munkához**

- **Vegye figyelembe, hogy a drótkéfe a szokásos használat közben is drótdarabokat veszít. Ne terhelje túl a drótokat túl nagy rányomással.** A szétrepülő drótdarabok könnyen áthatolhatnak a vékony ruhán és/vagy a bőrön.
- **Ha védőbúra ajánlott, kerülje el, hogy a védőbúra és a drótkéfe érintkezésbe kerülhessen.** A tányér- és drótkorongkéfék átmérője a zárónyomás és a centrifugális erők következtében megnőhet.



#### **Készülék-specifikus biztonságtechnikai útmutató sarokcsiszolóhoz**

- **Mindig viseljen védőszemüveget.**
- **Munka közben tartsa az elektromos szerszámot szorosan mindkét kezével és álljon stabilan.** Az elektromos szerszámot vezesse két kézzel biztonságosan.
- **Belső menetes munkaszerszámoknál, mint a kefék és gyémánt fúrókoronák, ügyelni kell a csiszolóorsó max. menethosszára.** Az orsó vége nem érhet hozzá a munkaszerszám aljához.
- **Rejtett tápvezetékek felderítéséhez használjon a célra alkalmas kereső készüléket vagy kérje a helyi szolgáltató vállalat segítségét.** Elektromos vezetékek megérintése tüzet és áramütést okozhat. Gázvezeték sérülése robbanást okozhat. Vízvezetékbe való behatolás anyagi kárt vagy áramütést okozhat.
- **Lehűlés előtt ne fogja meg a csiszoló- és vágókorongokat.** A korongok munka közben nagyon felforrósodnak.
- **Oldja a be-/kikapcsoló reteszelését és állítsa ki állásba, ha megszakadt az áramellátás, pl. áramkimaradás vagy a hálózati dugó kihúzása miatt.** Ez megakadályozza az ellenőrizetlen visszaindulást.
- **Rögzítse a munkadarabot.** Befogó szerkezettel vagy satuban rögzített munkadarab tartása biztonságosabb, mint ha kezével fogja.
- **A munkaszerszámokat épületeken belül száraz, egyenletesen temperált és fagymentes helyiségben tárolja.**
- **Az elektromos szerszám szállítása előtt távolítsa el a munkaszerszámokat.** Így elkerüli a sérüléseket.
- **Kötött vágó- és csiszolókorongok szavatossági idővel rendelkeznek, aminek lejártá után már nem szabad használni a korongokat.**

## Rendeltetésszerű használat

A PAGS 11-125 készüléket kizárólag a következő feladatokra használja:

- fém és kő alapanyagok vágása, csiszolása, polírozása és drótkéféltése víz felhasználása nélkül
- Járólapok és betonkövek vágására. Kő vágása esetén kielégítő porelszívásról kell gondoskodni.

Ajánljuk, hogy az elektromos szerszámot a gyártó eredeti tartozékaival használja.

A rendeltetésszerű használatától eltérő más alkalmazás helytelen alkalmazásnak számít.

## Észszerűen előre látható helytelen alkalmazás

- Ez az elektromos szerszám csiszolószalagos csiszolásra nem alkalmas.
- Ne használjon olyan munkaszerszámokat, amelyek folyékony hűtőközeget igényelnek.
- Ne használja ezt az elektromos szerszámot fa megmunkálására.
- Ne használja ezt az elektromos szerszámot fúrókoronás lyukfúrásra.

## Személyi képzés

Azoknak a személyeknek, akik ezt a készüléket használják:

- el kellett olvasniuk és meg kellett érteniük az útmutatót, különösen a biztonságra vonatkozó fejezetet.

## Személyi védőeszközök



### Viseljen fejevédőt.

Ezzel védi fejét leváló, leeső és kirepülő letört daraboktól, amelyek sérülést okozhatnak.



### Viseljen hallásvédőt.

A zajhatás hallásvesztést okozhat.



### Viseljen védőszemüveget.

Ezzel védi szemét leváló, leeső és kirepülő letört daraboktól, amelyek sérülést okozhatnak.



### Viseljen védőmaszkot.

Így védekezhet egészségre káros porok belélegzésétől, amelyek munkadarabok megmunkálása közben keletkezhetnek.



### Viseljen védőkesztyűt.

Így védő kezét égési sérülésektől, zúzódásoktól és bőrhorzsolásoktól.



### Viseljen szűk védőruházatot.

Ezzel megvédi magát attól a veszélytől, hogy ruházatát a forgó elemek behúzzák.



### Viseljen biztonsági lábbelit.

Ezzel védi lábait leváló, leeső és kirepülő letört daraboktól, amelyek sérülést okozhatnak.

## Egyéb veszélyek



### Figyelmeztetés villamos feszültségre

Áramütés elégtelen szigetelés miatt.

Minden használat előtt ellenőrizze a készülék sérülését és kifogástalan működését.

Ha sérülést állapít meg, ne használja a készüléket.

Ne használja a készüléket, ha a készülék vagy kezei párák vagy izzadtak!



### Figyelmeztetés villamos feszültségre

Csak meghatalmazott szaküzem végezhet munkát az elektromos alkatrészekben!



### Figyelmeztetés villamos feszültségre

A készüléken végzett minden munka előtt távolítsa el a hálózati csatlakozódugót a dugaszolóaljzattól!

Ne érintse meg a hálózati csatlakozódugót nedves vagy vizes kézzel.

Úgy húzza ki a hálózati csatlakozókábelt a dugaszolóaljzattól, hogy a csatlakozódugónál fogja meg.



### Figyelmeztetés villamos feszültségre

A házba bejutó folyadékok miatt rövidzárlat veszélye áll fenn!

Ne mártsa a készüléket és a tartozékot vízbe. Figyeljen arra, hogy ne jusson víz vagy más folyadék a házba.



### Figyelmeztetés forró felületre

A munkaszerszám használat után még forró lehet.

A munkaszerszám megérintésekor égési sérülés veszélye áll fenn.

Ne érintse meg csupasz kézzel a munkaszerszámot! Viseljen védőkesztyűt!



### Figyelmeztetés

Mérgező porok!



A megmunkálás következtében keletkező káros /



mérgező porok veszélyeztetik a kezelő vagy a közelben tartózkodó személyek egészségét.

Viseljen védőszemüveget és porálarcot!



### Figyelmeztetés

Ne munkáljon meg azbeszttartalmú anyagokat.

Az azbeszt rákkeltőnek minősül.





### **Figyelmeztetés**

Győződjön meg róla, hogy ne ütközzön áram-, gáz- vagy vízvezetékbe, ha elektromos szerszámmal dolgozik.

Szükség szerint vizsgálja meg a vezetékeket vezetékdetektorral, mielőtt elkezdené fal fúrását, ill. vágását.



### **Figyelmeztetés**

Veszély kirepülő részek vagy eltört szerszámszerelvények miatt.



### **Figyelmeztetés**

A készülék veszélyt jelenthet, ha nem betanított személyek szakszerűtlenül vagy nem a rendeltetésének megfelelően használják! Vegye figyelembe a személyi képesítéseket!



### **Figyelmeztetés**

A készülék nem játékszer és gyermekek kezébe nem való.



### **Figyelmeztetés**

Fulladásveszély!

Ne hagyja a csomagolóanyagot gondatlanul szanaszét heverni. Gyermekek kezében veszélyes játékszerré változhat.



### **Figyelmeztetés**

A szerszámbefogónak a készülék bekapcsolása előtt szilárdan rögzítve kell lennie, mivel a helytelenül befogott munkaszerszám a készülék bekapcsolásakor ellenőrizetlenül kirepülhet a szerszámbefogóból.



### **Vigyázat**

A rezgésemisszió egészségkárosodást okozhat, ha a készüléket hosszabb ideig használja vagy nem szabályosan vezeti és ápolja.



### **Vigyázat**

Tartson kellő távolságot hőforrásoktól.

### **Utalás**

Ha a készüléket szakszerűtlenül tárolja vagy szállítja, a készülék megsérülhet.

Vegye figyelembe a készülék szállítására és tárolására vonatkozó információkat.

## **Magatartás vészhelyzetben / vészleállítás funkció**

Vészleállítás:

A hálózati csatlakozódugó kihúzásával a dugaszolóaljzathoz azonnal leáll a készülék működése. A készülék véletlen újraindulás elleni biztosításához hagyja kihúzva a hálózati csatlakozódugót.

Magatartás vészhelyzetben:

1. Kapcsolja ki a készüléket.
2. Vészhelyzetben áramtalanítsa a készüléket: Úgy húzza ki a csatlakozókábelt a dugaszoló aljzathoz, hogy a csatlakozódugónál fogja meg.
3. Meghibásodott készüléket ne csatlakoztasson ismét a hálózatra.

## Információk a készülékről

### Készülék-leírás

A PAGS 11-125 készülék alkalmas fém és kő anyagok darabolására, csiszolására, polírozására és kefézésére víz használata nélkül, valamint járólapok és betontéglák vágására.

A készülék egy 1.200 wattos motorral rendelkezik.

Az anyagnak megfelelő munkához állítókerékkel fokozatmentesen 3.000 ford/perc és 12.000 ford/perc közötti méretezési fordulatszám választható.

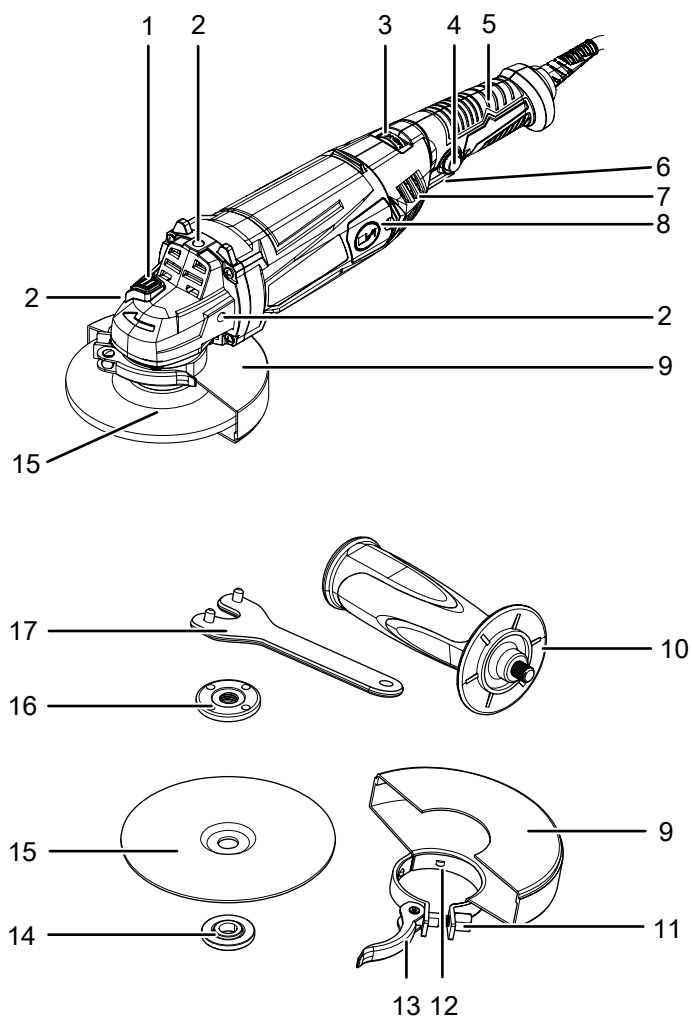
A védőtakaró gyors állítása szerszám nélkül végezhető.

Az orsórögzítés lehetővé teszi a korong egyszerű cseréjét.

A pótmarkolat 3 változtatható helyzetben felszerelhető és az alacsony vibrációjú járással együtt kényelmes munkát biztosít.

A készülék az akaratlan bekapcsolás megakadályozására egy bekapcsolásgátlóval rendelkezik.

### Készülék bemutatása



Sz.	Megnevezés
1	orsórögzítés
2	menet (3 x) a pótmarkolathoz
3	fordulatszám-előválasztó állítókerék
4	bekapcsolásgátló
5	készülékmarkolat
6	be-/kikapcsoló
7	szellőző nyílások
8	szénkefe burkolat
9	védőtakaró
10	pótmarkolat
11	beszabályozó csavar
12	kódoló orr
13	befogókar
14	felfogó karima
15	vágókorong
16	szorítóanya
17	kétlyukú befogókulcs

### Szállítási terjedelem

- 1 x sarokcsiszoló
- 1 x vágókorong fémhez, vágókorong átmérő: 125 mm
- 1 x védőtakaró
- 1 x pótmarkolat
- 1 x kétlyukú befogókulcs
- 1 x szorítóanya
- 1 x szállítókoszár
- 1 x útmutató

## Műszaki adatok

Paraméter	Érték
<b>Modell</b>	<b>PAGS 11-125</b>
Hálózati csatlakozás	1/N/PE ~ 230-240 V / 50 Hz
Teljesítményfelvétel	1,2 kW
Méretezési üresjárat fordulatszám	3.000–12.000 min <sup>-1</sup>
Csiszolóorsó-menet	M14
Méretezési kapacitás	125 mm
Kábelhossz	3 m
Érintésvédelmi osztály	II (kettős szigetelés) / <input type="checkbox"/>
Súly	2,5 kg
<b>Vágókorong (a szállítmány része)</b>	
A vágókorong üresjárat sebessége	12 250 min <sup>-1</sup>
Korong sebessége	78,5 m/s
Furatátmérő	22,23 mm
Vágókorong vastagsága	3,2 mm
<b>Tájékoztató vibrációról EN IEC 62841-2-3 szerint</b>	
a <sub>n</sub> rezgés kibocsátási érték	8,65 m/s <sup>2</sup>
K bizonytalanság	1,5 m/s <sup>2</sup>
<b>Zajkibocsátási értékek EN IEC 62841-2-3 szerint</b>	
L <sub>DA</sub> hangnyomásszint	101,3 dB(A)
L <sub>WA</sub> hangteljesítmény	109,3 dB(A)
K bizonytalanság	3 dB



### Viseljen hallásvédőt.

A zajhatás hallásvesztést okozhat.

### Tudnivalók a zajkibocsátásra és vibrációra vonatkozó információkhoz:

- A megadott rezgésösszértékek és a megadott zajemissziós értékek mérése az EN 62841 szabványnak megfelelő vizsgálati eljárással történt és elektromos szerszámok egymás közötti összehasonlítására használhatók.
- A megadott rezgésösszértékek és a megadott zajemissziós értékek a terhelés előzetes becsléséhez is felhasználhatók.



### Vigyázat

A rezgésemisszió egészségkárosodást okozhat, ha a készüléket hosszabb ideig használja vagy nem szabályosan vezeti és ápolja.

- A rezgés- és zajemissziók az elektromos szerszám tényleges használata közben eltérhetnek a megadott értékektől, az elektromos szerszám használati módjától függően, különösen a megmunkált munkadarab jellege miatt. Próbálja meg a vibráció okozta terhelést a lehető legalacsonyabb szinten tartani. A vibrációs terhelés csökkentésére alkalmas intézkedés lehet például a szerszám használata közben kesztyű viselése és a munkaidő korlátozása. Ehhez a működési ciklusnak azokat a részeit is figyelembe kell venni (például, amikor az elektromos szerszám ki van kapcsolva, és azokat is, amikor ugyan be van kapcsolva, de terhelés nélkül működik).

## Szállítás és tárolás

### Utalás

Ha a készüléket szakszerűtlenül tárolja vagy szállítja, a készülék megsérülhet.

Vegye figyelembe a készülék szállítására és tárolására vonatkozó információkat.

### Szállítás

A készülék külső hatások elleni védelmére használja a szállításhoz az alaptartozékként kapott szállítókoftort.

Tartsa be a következő utasításokat minden szállítás előtt:

- Kapcsolja ki a készüléket.
- Úgy húzza ki a hálózati csatlakozókábelt a dugaszolóaljzatból, hogy a csatlakozódugónál fogja meg.
- Hagyja a készüléket lehűlni.
- Vegye ki a szerszámbefogóból a szerszámot.

### Tárolás

Tartsa be a következő utasításokat minden tárolás előtt:

- Kapcsolja ki a készüléket.
- Úgy húzza ki a hálózati csatlakozókábelt a dugaszolóaljzatból, hogy a csatlakozódugónál fogja meg.
- Hagyja a készüléket lehűlni.
- Vegye ki a szerszámbefogóból a szerszámot.
- Tisztítsa meg a készüléket a Karbantartás fejezetben írtak szerint.
- A készülék külső hatások elleni védelmére használja a tároláshoz az alaptartozékként kapott szállítókoftort.
- A munkaszerszámok tárolására az az alaptartozékként kapott szállítókoftort használja.

Ha nem használja a készüléket, tartsa be a következő tárolási feltételeket:

- szárazon, fagytól és hőségtől védve
- környezeti hőmérséklet 45 °C alatt
- a szállítóborondban portól és közvetlen napsugárzástól védett helyen

## Üzembe helyezés

### A készülék kicsomagolása

- Vegye ki a szállítókoftort a csomagolásból.



#### Figyelmeztetés villamos feszültségre

Áramütés elégtelen szigetelés miatt.  
Minden használat előtt ellenőrizze a készülék sérülését és kifogástalan működését.  
Ha sérülést állapít meg, ne használja a készüléket.  
Ne használja a készüléket, ha a készülék vagy kezei párák vagy izzadtak!

- Ellenőrizze a szállítókoftor tartalmának hiánytalanságát és figyeljen a sérülésekre.



#### Figyelmeztetés

Fulladásveszély!  
Ne hagyja a csomagolóanyagot gondatlanul szanaszét heverni. Gyermek kezében veszélyes játékszerré változhat.

- A nemzeti törvényi szabályozásoknak megfelelően ártalmatlanítsa a csomagolóanyagot.

### A markolat beszerelése



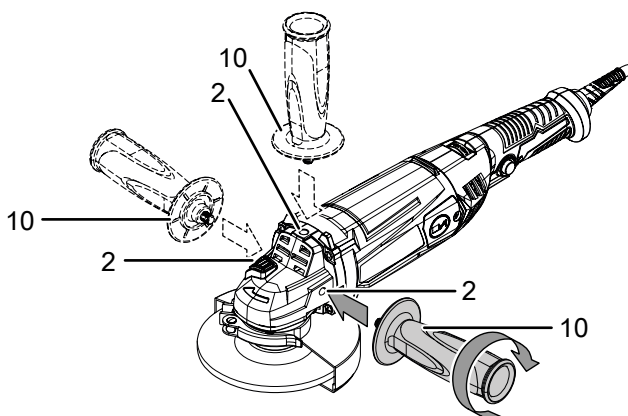
#### Vigyázat

A készüléket kizárólag az alaptartozékként kapott pótmarkolattal használja.

Üzembe helyezés előtt szerelje fel a pótmarkolatot (10).

Ehhez a következőképpen járjon el:

1. Csavarozza a pótmarkolatot (10) az óramutató járásával megegyező irányban választás szerint a jobb, bal oldalon vagy a felül a házon lévő menetbe (2).



2. Ellenőrizze a pótmarkolat (10) szilárd helyzetét.
3. A leszereléshez az óramutató járásával ellentétes irányban csavarozza ki a pótmarkolatot (10).

### Védőtakaró beállítása



#### Figyelmeztetés villamos feszültségre

A készüléken végzett minden munka előtt távolítsa el a hálózati csatlakozódugót a dugaszolóaljzattól!

Ne érintse meg a hálózati csatlakozódugót nedves vagy vizes kézzel.

Úgy húzza ki a hálózati csatlakozókábelt a dugaszolóaljzattól, hogy a csatlakozódugónál fogja meg.



#### Vigyázat

Ha sérülést állapít meg a védőtakarón, a készüléket nem szabad tovább használni.

A védőtakaró előre fel van szerelve.

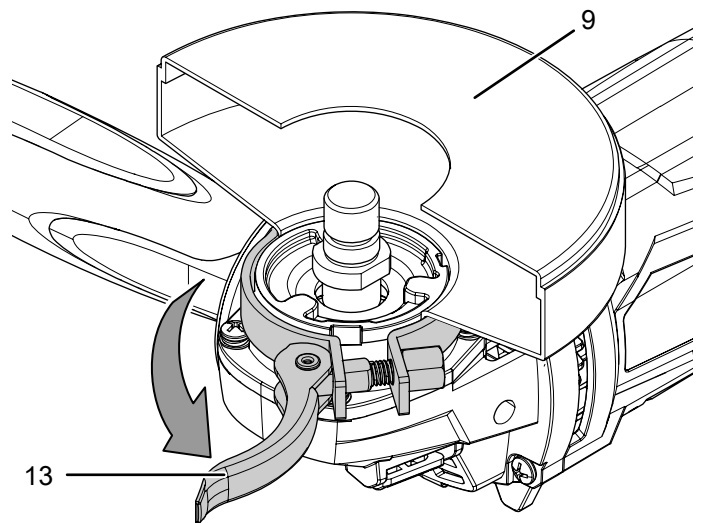
A sarokcsiszolót mindig védőtakaróval használja, hogy megvédje környezetét szikrarepüléstől, leváló részektől vagy a csiszolótest véletlen megérintésétől.

A védőtakarót úgy kell beállítani, hogy a szikrák ne okozzák éghető, akár környező részek gyulladását.

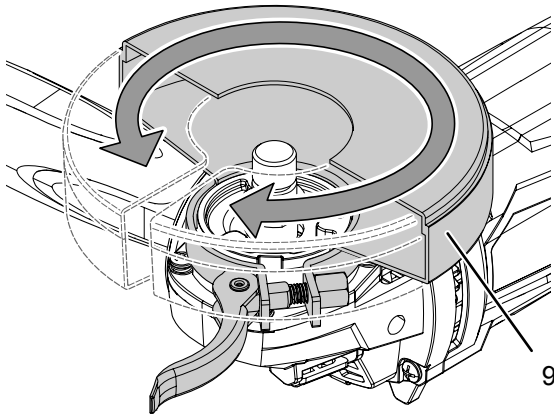
A védőtakarót úgy kell beállítani, hogy a kirepülő szikra vagy leváló részek ne találják el a szerszám használoját.

A védőtakaró (9) beállításához a következőképpen járjon el:

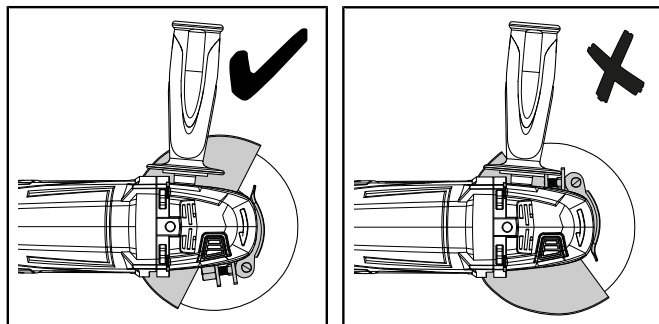
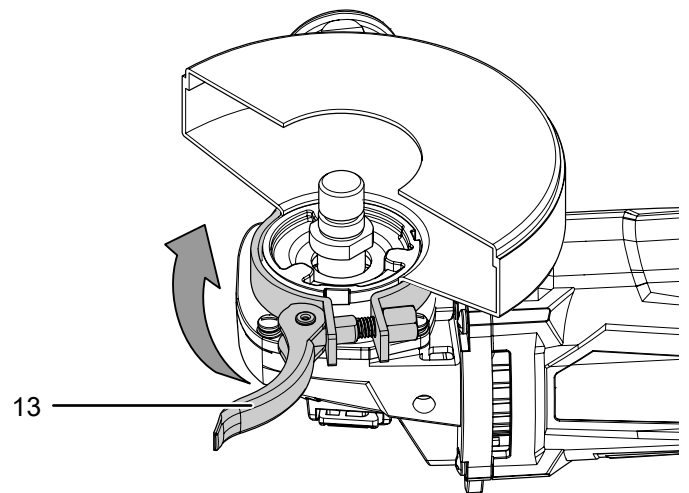
1. Nyissa a befogókart (13).



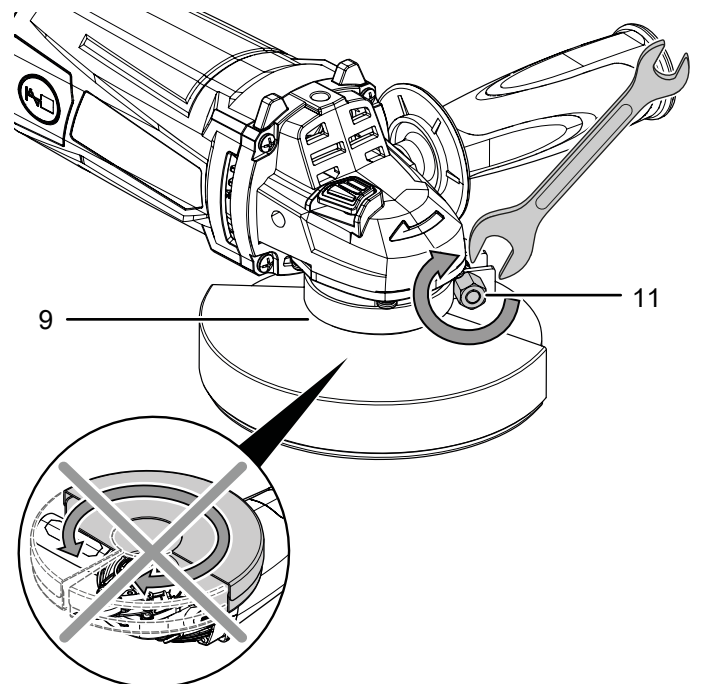
2. Fordítsa a védőtakarót (9) munkahelyzetbe. Ügyeljen arra, hogy a védőtakaró nyitott oldala a munkadarab felé nézzen. A védőtakaró zárt oldalának mindig a szerszám használója felé kell néznie.



3. Zárja újra a befogókart (13).



4. Ellenőrizze a védőtakaró (9) megfelelő rögzítését. A védőtakaró ekkor már nem lehet elfordítható. A zárszerkezet szorítóerejét a beszállító csavar (11) meghúzásával lehet növelni.





**Szerszámcsere**

A fémhez való vágókorong előre fel van szerelve.



**Figyelmeztetés villamos feszültségre**

A készüléken végzett minden munka előtt távolítsa el a hálózati csatlakozódugót a dugaszolóaljzattól!

Ne érintse meg a hálózati csatlakozódugót nedves vagy vizes kézzel.

Úgy húzza ki a hálózati csatlakozókábelt a dugaszolóaljzattól, hogy a csatlakozódugónál fogja meg.



**Figyelmeztetés forró felületre**

A munkaszerszám használat után még forró lehet.

A munkaszerszám megérintésekor égési sérülés veszélye áll fenn.

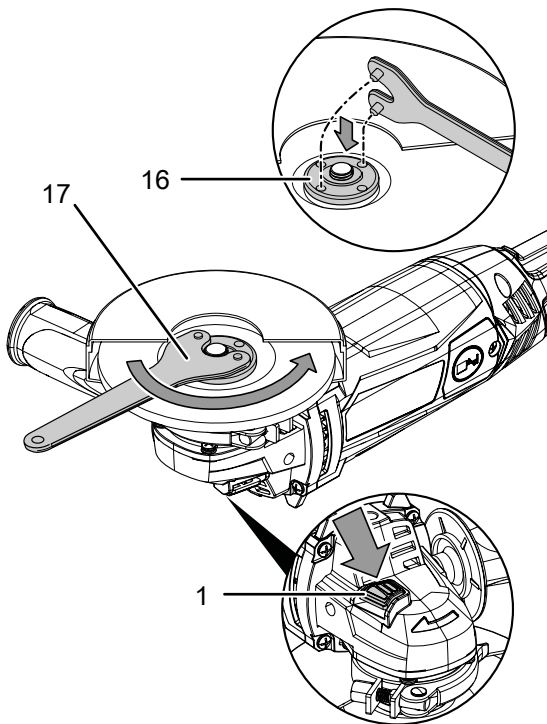
Ne érintse meg csupasz kézzel a munkaszerszámot!

Viseljen védőkesztyűt!

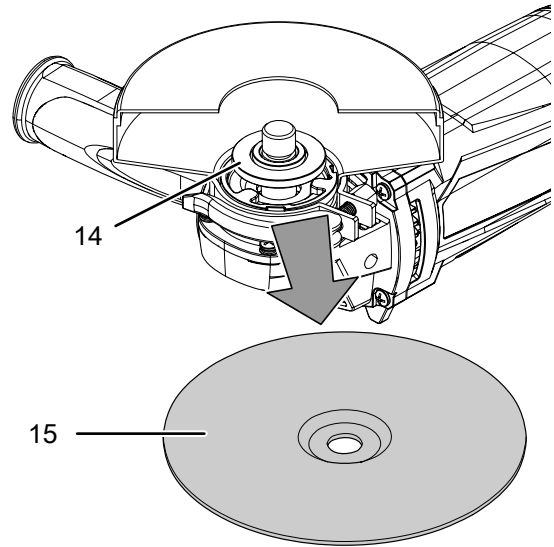
A vágókorong cseréjéhez a következőképpen járjon el:

✓ Az orsó nyugalomban van és a vágókorong már nem forog.

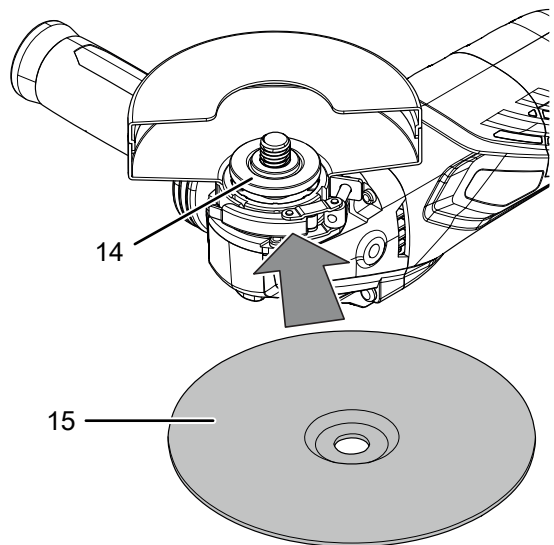
1. A hajtómű blokkolásához nyomja meg az orsórögzítést (1).
2. Forgassa lassan a szorítóanyát (16) a rögzítési pontra fix rögzítésig. Tartsa nyomva az orsórögzítést (1).
3. Csavarozza le a szorítóanyát (16) a kétlyukú befogókulcs (17) segítségével az óramutató járásával ellentétes irányban. Utána engedje el az orsórögzítést (1).



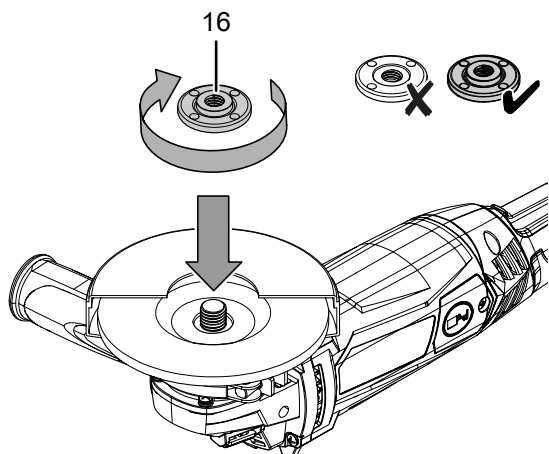
4. Vegye ki a használt vágókorongot (15). Ügyeljen arra, hogy a felfogó karima (14) az erre a célra kialakított nyílásokban rögzítve legyen.



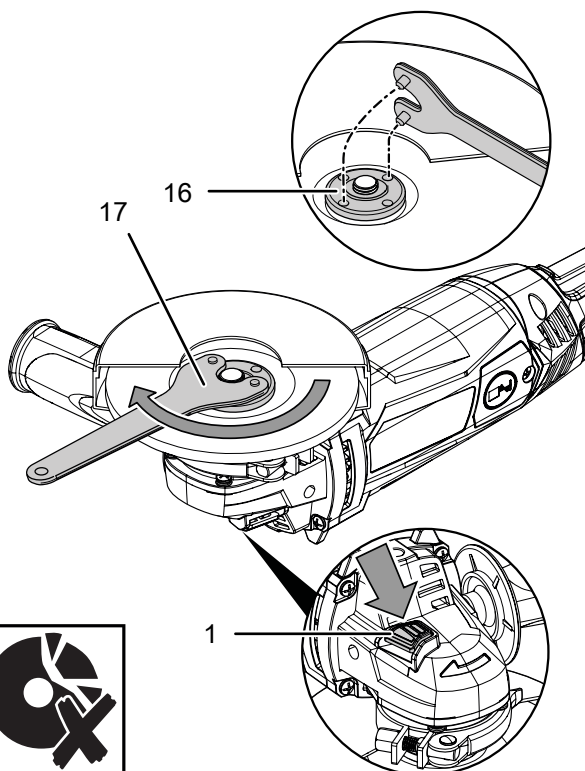
5. Helyezze a vágókorongot (15) a felfogó karimára (14). A feliratnak a készülék felé kell néznie. Ügyeljen arra, hogy a vágókorong furata kotyogás nélkül a felfogó karimára illeszkedjen. Ne használjon szűkítő idomokat vagy adaptereket.



6. Csavarozza vissza a szorítóanyát (16).  
A szorítóanya lapos oldalának a készülék felé kell néznie.



7. A hajtómű blokkolásához nyomja meg az orsórögzítést (1).  
8. Forgassa lassan a szorítóanyát (16) a rögzítési pontra fix rögzítésig. Tartsa nyomva az orsórögzítést (1).  
9. Húzza meg újra szorosan a szorítóanyát (16) a kétlyukú befogókulccsal (17). Utána engedje el az orsórögzítést (1).  
Ügyeljen arra, hogy a vágókorong ne sérüljön meg.



10. Ellenőrizze a vágókorong (15) megfelelő helyzetét.  
11. Ellenőrizze, hogy a vágókorong szabadon forgatható. Győződjön meg róla, hogy a korong nem súrolja a védőtakarót vagy más tárgyakat.  
12. Minden korongcsere után és minden üzembe helyezés előtt a vágókorong megfelelő helyzetének ellenőrzéséhez végezzen kb. 1 perces próbajáratást terhelés nélkül.

### Vigyázat

Ha a korong nyugtalanul fut, körfutáshibája van, vibrál vagy leng, vagy szokatlan zajok vagy szikrázás tapasztalhatók, a korongot azonnal ki kell cserélni. Egyébként sérülésveszély áll fenn.

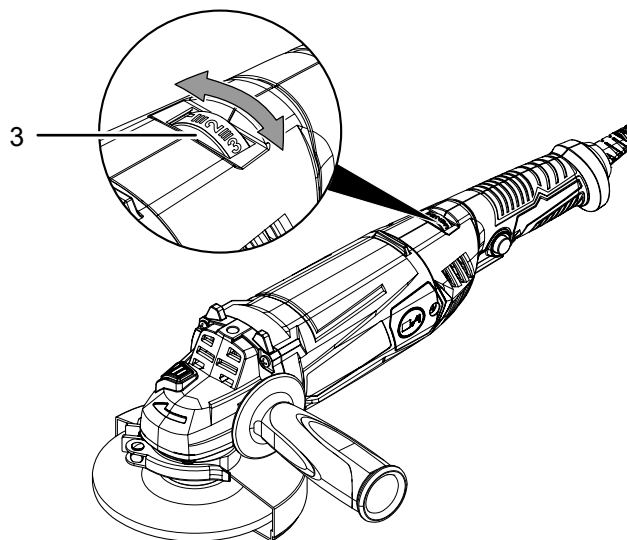
### Fordulatszám-előválasztás

A szükséges fordulatszám az anyagtól és a munkafeltételektől függ és gyakorlati próbálkozással állapíthatja meg. Keményebb anyagok vágásánál és csiszolásánál magasabb fordulatszám-fokozat, puhább anyagoknál alacsonyabb fordulatszám-fokozat ajánlott.

A beállítási tartomány 1 - 6 fokozat között van, továbbá a max. fokozat. (3.000 - 12.000 min<sup>-1</sup>).

A kiválasztott fordulatszám-fokozatot bármikor megváltoztathatja.

1. Fordítsa az állítókereket (3) a kívánt méretezési fordulatszám-fokozatra.



### A hálózati kábel csatlakoztatása

1. Dugja a hálózati csatlakozódugót szabályszerűen biztosított dugaszolóaljzatba.



## Kezelés

### Tippek és tudnivalók a sarokcsiszoló használatához



#### Mindig két kézzel használja az elektromos szerszámot

Munka közben tartsa az elektromos szerszámot a markolatnál és a pótmarkolatnál fogva mindkét kezével, és álljon stabilan.

#### Általános:

- Minden korongcsere után és minden üzembe helyezés előtt a vágókorong megfelelő helyzetének ellenőrzéséhez végezzen kb. 1 perces próbajáratást terhelés nélkül.
- Csak a munkához használt készülékhez engedélyezett szerszámot használja.
- Minden használat előtt ellenőrizze, hogy a megfelelő szerszámot választotta-e a tervezett használatához.
- Használat előtt mindig ellenőrizze a szerszám megfelelő helyzetét a szerszámbe fogóban. A szerszámot szilárdan rögzítve kell elhelyezni a szerszámbe fogón erre kialakított tartókban.
- Ellenőrizze, hogy a vágókorong szabadon forgatható. Győződjön meg róla, hogy a korong nem súrolja a védőtakarót vagy más tárgyakat.
- Csak olyan korongokat használjon, amelyeknél a rányomtatott fordulatszám legalább akkora, mint a készülék adattábláján megadott érték.
- Ha saját tömegénél fogva nem biztos a fekvése, fogja be a munkadarabot.
- Ne terhelje olyan erősen a készüléket, hogy megálljon.
- Erős terhelés után működtesse még néhány percig a készüléket üresjáratban, hogy a szerszám lehűljön.
- Lehűlés előtt ne fogja meg a korongot.
- Tartsa szabadon a szellőzőréseket, hogy ne melegedjen túl a motor.

#### Vágás:

- Csak sérülésmentes, kifogástalan vágókorongokat használjon. Hajlott, tompa vagy egyéb sérülést szenvedett vágókorongok eltörhetnek.
- Soha ne használja a vágókorongot nagyoláshoz!
- Dolgozzon mérsékelt előtolással és ne feszítse a vágókorongot.
- Ne fékezze le a leálló vágókorongot úgy, hogy oldalára nyomja.
- A vágókorongot mindig a forgásiránnyal ellenkező irányban vezesse a munkadarabon.
- Tartsa a szerszámot szorosan mindkét kezével.

#### Csiszolás:

- Miközben a készüléket a felület fölött ide-oda mozgatja, ügyeljen az egyenletes szorítónyomásra.
- Jobb eredményt ér el, ha a szerszámmal nem egyetlen munkamenetben, hanem többször áthalad a felületen. Közben ügyeljen a kb. 30°-os döntési szögre.

#### A drótkefe használata:

- A szerszámot csak kis szorítónyomással vezesse a munkadarabon.
- Drótkefével végzett polírozáshoz, magassfényű csiszoláshoz vagy tisztításhoz használja a legalacsonyabb fordulatszám-fokozatot a kefe és az anyag sérülésének megelőzésére.

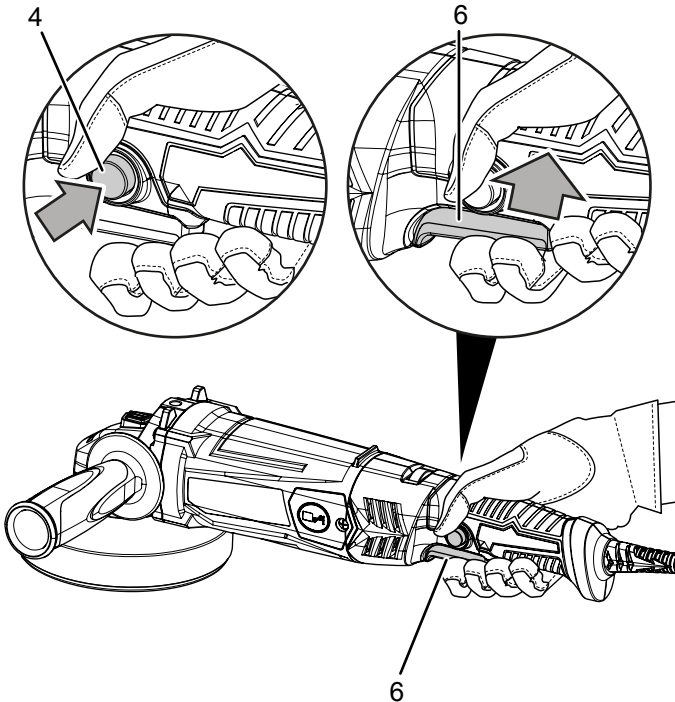
#### Polírozás:

- Ügyeljen arra, hogy a megmunkálandó felület, valamint a polírozóbúrák szennyeződéstől mentesek legyenek. Szennyeződéscsészék karcolódást okozhatnak a felületen.
- Vezesse a készüléket egyenletesen a polírozandó felületen és ne fejtse ki szorítónyomást.
- Nehezen hozzáférhető helyekhez vegye le a polírozóbúrát a polírozó tányérról és ezeket a helyeket kézzel munkálja meg.
- Ügyeljen arra, hogy a megmunkálandó lakk gondosan meg legyen tisztítva és teljesen száraz legyen. Erősen oxidálódott lakkok speciális tisztítószer használatát igénylik.
- Viaszoláshoz és polírozáshoz csak minőségi termékeket alkalmazzon és kövesse a gyártó csomagoláson megadott feldolgozási instrukcióit is.

## A készülék be- és kikapcsolása

A készülékkel való munkához viseljen személyi védőeszközöket.

1. Ellenőrizze, hogy a felszerelt vágókorong és a beállított fordulatszám alkalmas-e a tervezett tevékenységhez.
2. Ellenőrizze a munkadarab rögzítését, ill. a munkafelület megfelelő előkészítését.
3. A be-/kikapcsoló (6) működtetéséhez nyomja meg a bekapcsolásgátlót (4).
4. Nyomja meg a be-/kikapcsolót (6) és működés közben tartsa nyomva.

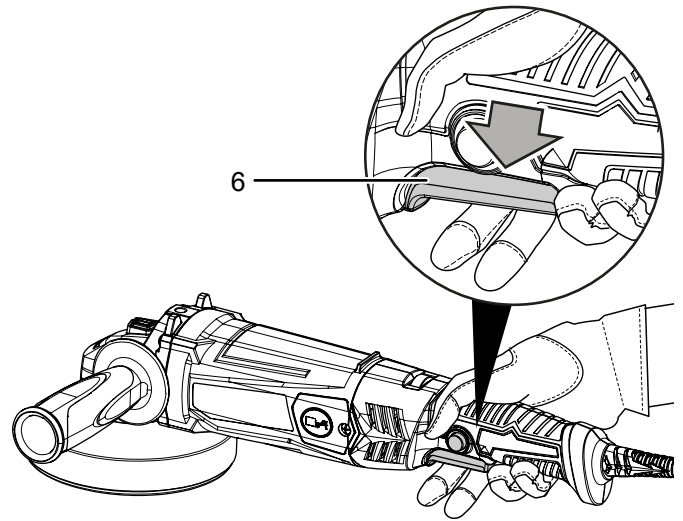


5. Minden korongcsere után és minden üzembe helyezés előtt a vágókorong megfelelő helyzetének ellenőrzéséhez végezzen kb. 1 perces próbajáratást terhelés nélkül.
6. Bekapcsolás után várja meg, hogy a készülék elérje a maximális fordulatszámát. Csak utána kezdje el a munkát.
7. A készülék kikapcsolásához engedje el a be-/kikapcsolót (6).



## Vigyázat

A készülék kikapcsolása után a korong a leállásig tovább forog.  
Sérülésveszély áll fenn.



## Üzemen kívül helyezés



### Figyelmeztetés villamos feszültségre

Ne érintse meg a hálózati csatlakozódugót nedves vagy vizes kézzel.

- Kapcsolja ki a készüléket.
- Úgy húzza ki a hálózati csatlakozókábelt a dugaszolóaljzatból, hogy a csatlakozódugónál fogja meg.
- Szükség szerint hagyja a készüléket lehűlni.
- Vegye ki a szerszámot a készülékből (lásd "Üzembe helyezés" fejezet).
- Tisztítsa meg a készüléket a "Karbantartás" fejezet szerint.
- Tárolja a készüléket a „Szállítás és tárolás” fejezet szerint.

## Utánrendelhető tartozékok



### Figyelmeztetés

Csak a használati utasításban megadott tartozékokat és kiegészítő készülékeket használja.

A használati utasításban megadottaktól eltérő munkaszerszámok vagy más tartozékok használata sérülésveszélyt jelenthet.

Megnevezés	Cikkszám
Vágó-/nagyolótárcsa-készlet Ø 125 mm	6.225.001.131
Vágótárcsa-készlet, gyémánt Ø 110 mm / 115 mm	6.225.001.121
Vágótárcsa fémhez Ø 125 mm	6.225.001.111
Vágótárcsa kőhöz Ø 125 mm	6.225.001.101

## Hibák és zavarok

A készülék kifogástalan működését a gyártás alatt többször ellenőriztük. Ha ennek ellenére működési zavarok lépnének fel, vizsgálja át a készüléket a következő felsorolás szerint.

Csak meghatalmazott villamos szakvállalat vagy a gyártó végezhet el olyan hiba- és zavarelhárítási tevékenységeket, amelyhez a készülékház felnyitása szükséges.

Ez alól kivétel a szénkefék cseréje (lásd "A szénkefék cseréje" fejezetet).

### Utalás

Várjon legalább 3 percet minden karbantartási és javítási munka után. Csak utána kapcsolja be újra a készüléket.

### Az első használatkor kisebb füst vagy szag tapasztalható:

- Ez nem jelent hibát vagy zavart. Rövid működési idő után a jelenség eltűnik.

### A készülék nem indul el:

- Ellenőrizze a hálózati csatlakozást.
- Ellenőrizze, hogy sérült-e a hálózati kábel és a csatlakozódugó. Ha sérüléseket állapít meg, ne próbálja újra használatba venni a készüléket.

Ha megsérül a készülék hálózati csatlakozóvezetéke, veszélyek elkerülése érdekében a gyártóval vagy vevőszolgálatával, vagy hasonlóan képzett személlyel ki kell cseréltetni.

- Ellenőrizze a helyi hálózati biztosítékot.

### A vágókorong kotyog:

- Ellenőrizze, hogy az ehhez a készülékhez alkalmas vágókorongot használta.
- Ügyeljen arra, hogy a felfogó karima (14) az erre a célra kialakított nyílásokban rögzítve legyen.
- Ügyeljen arra, hogy a vágókorong (15) síkban és kotyogás nélkül felfeküdjön a felfogó karimára (14).
- Ügyeljen arra, hogy a szorítóanya (16) a lapos oldalával felfeküdjön a vágókorongra (15).

### A védőtakaró kotyog:

- Ügyeljen arra, hogy a kódoló orrokat (12) az erre a célra kialakított horonyban rögzítse.
- Ügyeljen arra, hogy a befogókar (13) teljesen be legyen hajtva.
- Adott esetben húzza meg a beszabályozó csavart (11).

### A vágókorong nem mozdul, annak ellenére, hogy a motor jár:

- Ügyeljen arra, hogy a szorítóanya (16) szorosan meg legyen húzva, lásd a "Szerszámcsere" fejezetet.
- Ügyeljen arra, hogy munkadarab-maradékok ne blokkolják a hajtást. Adott esetben távolítsa el az akadályokat.
- Ügyeljen arra, hogy a vágókorong ne szoruljon a munkadarabban.

### A motor lassul:

- Ellenőrizze, hogy a munkadarab nem terheli-e túl a készüléket.
- Csökkentse a munkadarabra gyakorolt nyomást.
- Ellenőrizze, hogy a munkadarab alkalmas-e az elvégzendő tevékenységhez.
- Ellenőrizze, hogy elhasználdtak-e a szénkefék. Adott esetben cserélje ki a keféket, lásd "A szénkefék cseréje" fejezetet.

### A vágókorong nem hatol be problémamentesen a megmunkálandó anyagba, ill. a vágóteljesítmény túl kicsi:

- Ellenőrizze, hogy a választott vágókorong alkalmas-e a megmunkálni kívánt anyaghoz.
- Ha a vágókorong elhasználdott, cserélje ki újra.
- Ellenőrizze a beállított fordulatszám-kiválasztást, ezt mind a szerszámhoz, mind az anyaghoz megfelelően kell beállítani.
- Válasszon nagyobb fordulatszámot úgy, hogy a fordulatszám-előválasztó állítókerekét (3) jobbra forgatja.

### A készülék felforrósodik:

- Ellenőrizze, hogy a vágókorong alkalmas-e az elvégzendő tevékenységhez.
- Munka közben ügyeljen arra, hogy ne nyomja túl nagy erővel a készüléket.
- Válasszon alacsonyabb fordulatszámot úgy, hogy a fordulatszám-előválasztó állítókerekét (3) balra forgatja.
- Tartsa szabadon a szellőzőnyílásokat a motor túlmelegedésének megakadályozása érdekében.
- Várjon 10 percet, mielőtt újra bekapcsolja a készüléket.

### A készülék az ellenőrzések után nem működik kifogástalanul:

Lépjön kapcsolatba az ügyfélszolgálattal. Adott esetben vigye a készüléket javításra egy meghatalmazott elektromos szaküzembe vagy a gyártóhoz.



## Karbantartás

### Karbantartást megelőző tevékenységek



#### Figyelmeztetés villamos feszültségre

Ne érintse meg a hálózati csatlakozódugót nedves vagy vizes kézzel.

- Kapcsolja ki a készüléket.
- Úgy húzza ki a hálózati csatlakozókábelt a dugaszolóaljzattól, hogy a csatlakozódugónál fogja meg.
- Hagyja a készüléket teljesen lehűlni.



#### Figyelmeztetés villamos feszültségre

**Csak meghatalmazott szaküzemek vagy a Trotec végezhetnek el olyan karbantartási tevékenységet, amelyhez a készülékház felnyitása szükséges.**

### Karbantartási tudnivalók

A gép belsejében nem található a felhasználó által kenést igénylő részek.

### Tisztítás

A készüléket célszerű minden használat előtt és után megtisztítani.

#### Utalás

A készüléket tisztítás után nem kell kenni.



#### Figyelmeztetés villamos feszültségre

A házba bejutó folyadékok miatt rövidzárlat veszélye áll fenn!

Ne mártsa a készüléket és a tartozékot vízbe. Figyeljen arra, hogy ne jusson víz vagy más folyadék a házba.

- Tisztítsa meg a készüléket egy megnedvesített, puha, nem foszló kendővel. Ügyeljen arra, hogy ne hatoljon be nedvesség a készülékházba. Ügyeljen arra, hogy villamos alkatrészeket ne érhesse nedvesség. A kendő nedvesítéséhez ne használjon agresszív tisztítószeret, például tisztítósprayket, oldószereket, alkoholtartalmú tisztítószeret vagy súrolószereket.
- Szárítsa meg a készüléket egy puha, nem szárazó kendővel.
- Távolítsa el a port a védőtakaróból, a felfogó karimáról és a szorítóanyáról.
- Távolítsa el a lerakódott port a szellőző nyílásokról a motor túlmelegedésének megakadályozása érdekében.
- A vágókorong karbantartásához lásd a "Szerszámcsere" fejezetet.

### A szénkefék cseréje

A szénkeféket elhasználódás esetén ki kell cserélni. Ez pl. csökkent teljesítményben nyilvánul meg (lásd "Hibák és zavarok" fejezetet).



#### Figyelmeztetés villamos feszültségre

A készüléken végzett minden munka előtt távolítsa el a hálózati csatlakozódugót a dugaszolóaljzattól!

Ne érintse meg a hálózati csatlakozódugót nedves vagy vizes kézzel.

Úgy húzza ki a hálózati csatlakozókábelt a dugaszolóaljzattól, hogy a csatlakozódugónál fogja meg.

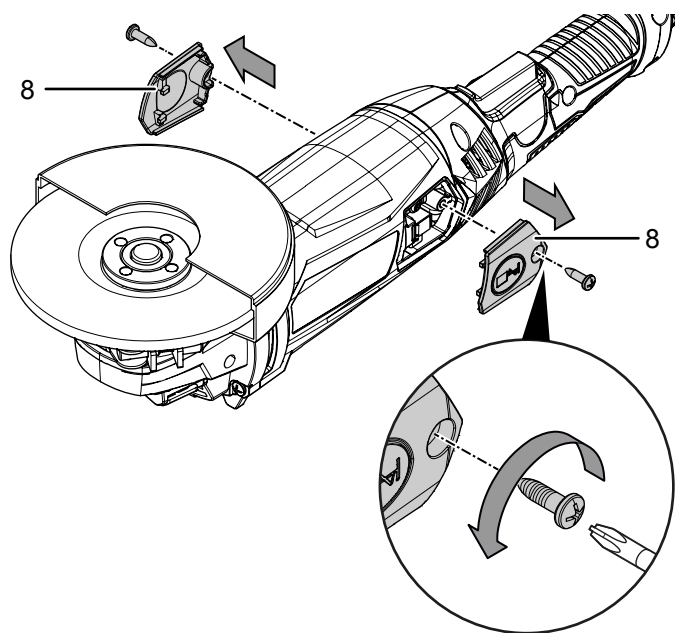


#### Infó

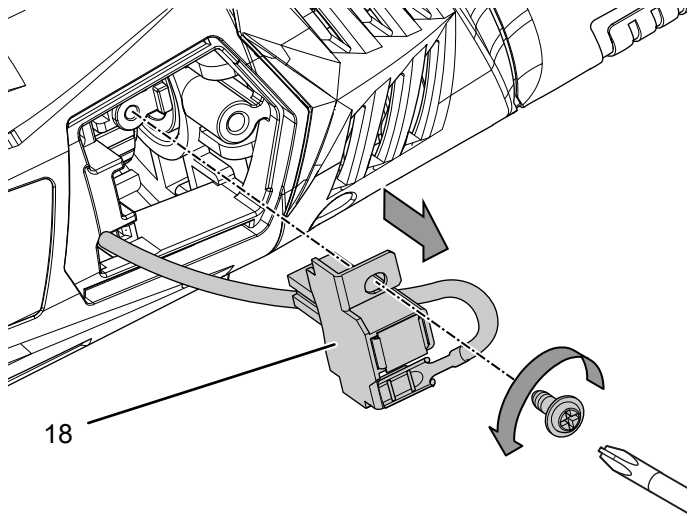
A szénkeféket mindig párosával cserélje.

- ✓ Biztosítsa, hogy készletben legyen egy pár ép szénkefe.
- ✓ Használjon a tevékenységhez alkalmas szerszámot.

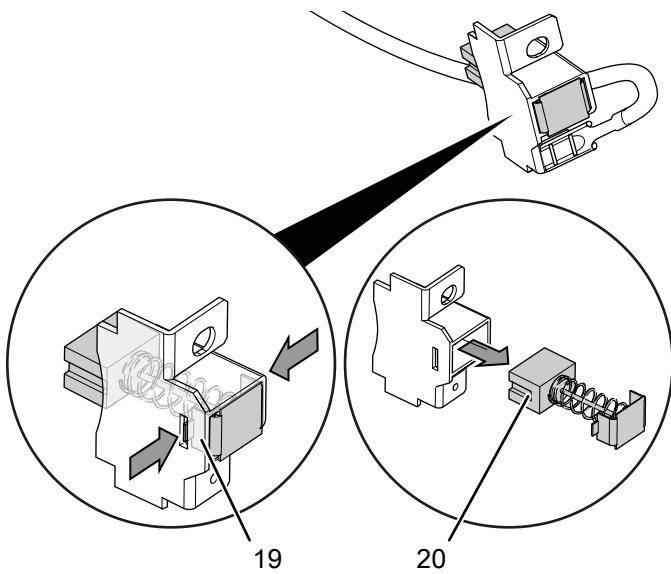
1. Csavarozza le a szénkefék burkolatát (8).



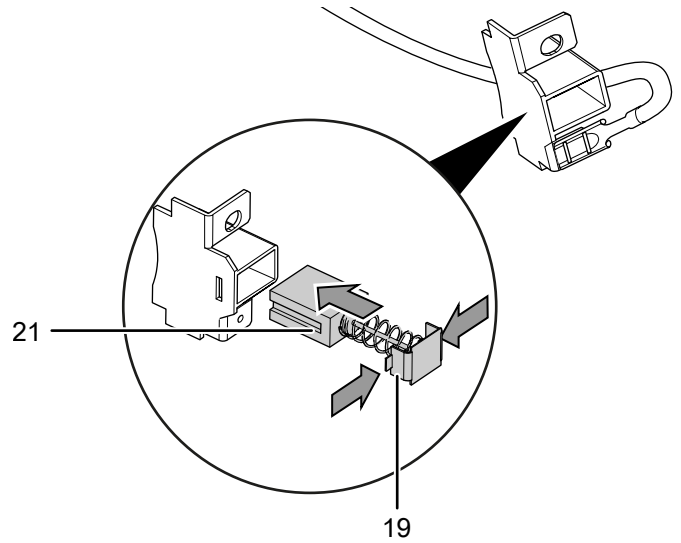
2. Oldja a szénkefetartó (18) csavarját és húzza egy kicsit előre a szénkefetartót.



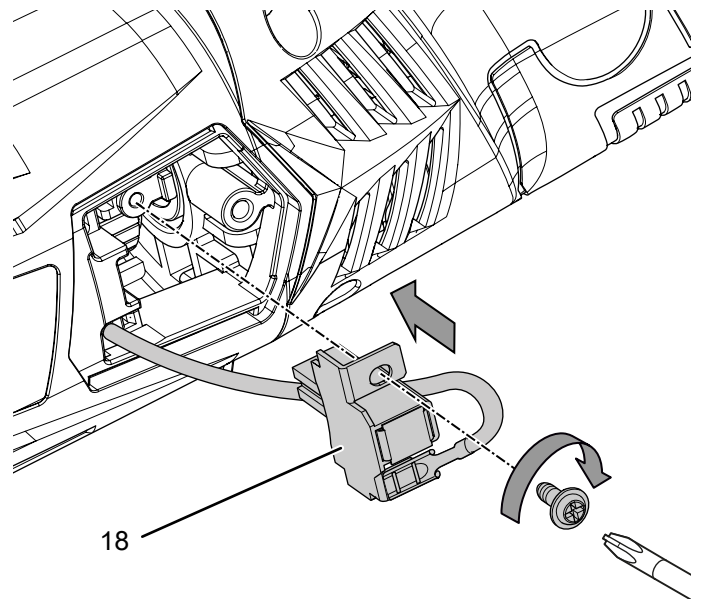
3. Tolja a tartófüleket (19) egy megfelelő szerszámmal a szénkefetartóba (18) és húzza ki az elkopott szénkefét (20) a megvezetéséből.



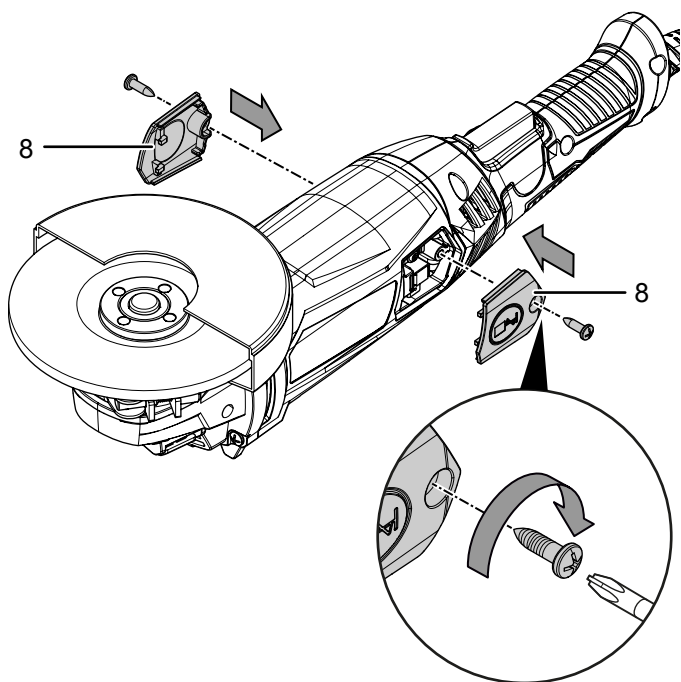
4. Tolja össze egy kicsit tartófüleket (19) és tolja az új szénkefét (21) a szénkefetartó (18) megvezetésébe, amíg a tartófülek (19) bepattannak a megvezetésbe.



5. Helyezze szénkefetartót (18) óvatosan a házba és csavarozza vissza szorosan.



6. Csavarozza vissza a szénkefék burkolatát (8).



7. Ismételje meg a műveletet a készülék másik oldalán.

#### Utalás

Mielőtt bekapcsolja a készüléket, a készülék sérülésének elkerülése érdekében érintkeztetni kell az érintkeződugót.

### Ártalmatlanítás

A csomagolóanyagokat mindig környezetvédelmi szempontból megfelelő módon és az ártalmatlanításra vonatkozó, érvényes, helyi előírások szerint ártalmatlanítsa.



Az áthúzott hulladéktároló szimbóluma azt jelzi, hogy a készüléket és esetleges tartozékait (pl. távirányítót, elemeket és akkumulátorokat) használati idejük végén nem szabad a háztartási hulladékba dobni. Ha olyan elemek vagy akkumulátorok vannak benne, amelyek higanyt, kadmiumot vagy ólmot tartalmaznak, akkor azt a megfelelő vegyjel (Hg, Cd vagy Pb) mutatja az áthúzott hulladéktároló szimbóluma alatt. Önt arra kötelezi a törvény, hogy a használt elemeket és akkumulátorokat szabályszerűen ártalmatlanítsa. Az Ön közelében gyűjtőhelyek állnak rendelkezésre használt elektromos és elektronikus készülékek ingyenes leadásához. A címetek a városi, ill. helyi önkormányzattól tudhatja meg. Sok EU-országgra vonatkozóan a <https://hub.trotec.com/?id=45090> weboldalon is tájékozódhat további leadási lehetőségekről. Egyébként forduljon az Ön országában hivatalos, engedélyezett készülékhulladék-újrahasznosítóhoz.

Elektromos és elektronikus készülékhulladékok szelektív gyűjtésének az a célja, hogy lehetővé tegye a készülékhulladékok anyagainak, ill. a hulladékok más formában történő hasznosítását, továbbá elkerüljük a környezetre és az emberi egészségre ható negatív következményeket az esetleg a készülékekben lévő veszélyes anyagok ártalmatlanítása során.

**EU-megfelelőségi nyilatkozat  
(az eredeti fordítása)**

Az eredeti megfeleléségi nyilatkozat fordítása a gépekről szóló 2006/42/EK irányelv II. melléklet 1. rész A szakasza értelmében

Mi, a Trotec GmbH kizárólagos felelősséggel kijelentjük, hogy a lent nevezett termék fejlesztése, tervezése és gyártása a gépekről szóló EK-irányelv minden vonatkozó rendelkezésével összhangban történt az irányelv 2006/42/EK változata szerint.

**Termékmodell / termék:** PAGS 11-125

**Terméktípus:** sarokcsiszoló

**Induló gyártási év:** 2024

**A termék megfelel ezenkívül a következő irányelvek/  
rendeletek minden vonatkozó rendelkezésének:**

- 2011/65/EU
- 2014/30/EU

**Vonatkozó EU-irányelvek:**

- 2012/19/EU
- 2015/863/EU

**Alkalmazott harmonizált szabványok:**

- EN 62841-1:2015  
EN 62841-1:2015/AC:2015  
EN 62841-1:2015/A11:2022
- EN IEC 62841-2-3:2021  
EN IEC 62841-2-3:2021/A11:2021

**Alkalmazott nemzeti szabványok és műszaki előírások:**

- EN IEC 55014-1:2021
- EN IEC 55014-2:2021
- EN IEC 61000-3-2:2019/A1:2021
- EN 61000-3-3:2013/A2:2021

**Gyártó és a műszaki dokumentációért felelős neve:**

Trotec GmbH

Grebbener Straße 7, D-52525 Heinsberg

Telefon: +49 2452 962-400

E-mail: info@trotec.de

A kiállítás helye és dátuma:

Heinsberg, 25.08.2024



Joachim Ludwig, ügyvezető

Trotec GmbH

Grebener Str. 7  
D-52525 Heinsberg

☎ +49 2452 962-400

☎ +49 2452 962-200

✉ [info@trotec.com](mailto:info@trotec.com)

[www.trotec.com](http://www.trotec.com)