

LV

INSTRUKCIJU TULKOJUMAM  
NO ORIGINĀLVALODAS  
LEŅĶA SLĪPMAŠĪNA



**Saturs**

Norādījumi par instrukciju lietošanu ..... 2

Drošība ..... 3

Informācija par ierīci ..... 9

Transportēšana un uzglabāšana ..... 11

Ekspluatācijas sākšana ..... 11

Lietošana ..... 15

Papildus pasūtāmi piederumi ..... 17

Kļūdas un traucējumi ..... 17

Apkope ..... 18

Utilizēšana ..... 20

ES atbilstības deklarācijas (oriģināli) ..... 21

**Norādījumi par instrukciju lietošanu**

**Simboli**



**Brīdinājums par elektrisko spriegumu**

Šis simbols norāda, ka elektriskā sprieguma dēļ pastāv dzīvības un veselības apdraudējums.



**Brīdinājums par karstu virsmu**

Šis simbols norāda, ka karstās virsmas dēļ pastāv dzīvības un veselības apdraudējums.



**Brīdinājums**

Šis signālvārds apzīmē vidējas pakāpes apdraudējumu; ja tas netiek novērsts, var rasties nāvējoši vai smagi savainojumi.



**Uzmanību**

Šis signālvārds apzīmē zemas pakāpes apdraudējumu; ja tas netiek novērsts, var rasties nelieli vai vidēji smagi savainojumi.

**Norāde**

Šis signālvārds apzīmē svarīgu informāciju (piemēram, par materiālu bojājumiem), bet ne apdraudējumu.



**Informācija**

Norādes ar šo simbolu palīdz ātri un droši veikt darbības.



**Ievērojiet norādījumus**

Norādes ar šo simbolu informē, ka jāievēro instrukcijas.



**Nēsājiet galvas aizsarglīdzekļus**

Strādājot ar ierīci, valkājiet atbilstošu aizsargķiveri.



**Nēsāt dzirdes aizsarglīdzekļus**

Norādes ar šo simbolu informē, ka jāizmanto dzirdes aizsarglīdzekļi.



**Nēsāt aizsargbrilles**

Norādes ar šo simbolu informē, ka jāizmanto acu aizsarglīdzekļi.



**Lietojiet aizsargmasku**

Norādes ar šo simbolu informē, ka jāizmanto aizsargmaska.



**Nēsājiet aizsargapgērbus**

Norādes ar šo simbolu informē, ka jāizmanto aizsargapgērbs.



**Lietojiet aizsargcimdus**

Norādes ar šo simbolu informē, ka jāizmanto aizsargcimdi.



**Nēsājiet kāju aizsarglīdzekļus**

Norādes ar šo simbolu informē, ka jāizmanto aizsargapavi.



**Vienmēr lietojiet elektroinstrumentus ar abām rokām**

Šis simbols norāda, ka elektroinstrumenti vienmēr ir jātur ar abām rokām pie roktura un papildroktura.



**Neizmantojiet bojātus diskus.**

Šis simbols jūs informē, ka iekārta nedrīkst tikt lietota ar bojātiem izmantojamiem instrumentiem.



**Izmantojamais instruments piemērots materiāliem no metāla**

Šis simbols jūs informē, ka līdztekus piegādātais izmantojamais instruments drīkst tikt lietots **tikai** materiāliem no metāla.



**Nav pieļaujams slapjai slīpēšanai**

Norādes ar šo simbolu informē, ka nav pieļaujama slapjā slīpēšana.



**Izmantojamais instruments nav piemērots rupjapstrādei**

Šis simbols jūs informē, ka līdztekus piegādātais izmantojamais instruments **nedrīkst** tikt izmantots rupjapstrādei.



**Izmantojamais instruments piemērots atdalīšanai**

Šis simbols jūs informē, ka līdztekus piegādātais izmantojamais instruments drīkst tikt pielietots atdalīšanai.

Šo instrukciju jaunāko versiju varat lejupielādēt šajā vietnē:



PAGS 11-125



<https://hub.trotec.com/?id=43577>

## Drošība

### Vispārīgi drošības norādījumi elektroinstrumentiem



#### Brīdinājums

Izlasiet visus šim elektroinstrumentam paredzētos drošības norādījumus, norādes, tehniskos datus un izpētiet attēlus.

Neatbilstība norādēm var izraisīt elektrotraumas, apdegumus vai citus smagus savainojumus.

**Saglabājiet visus drošības norādījumus un norādes turpmākai atsaucēi.**

Drošības norādījumos izmantotais jēdziens “*Elektroinstrumenti*” attiecas gan uz elektroinstrumentiem, kas tiek darbināti ar strāvu (ar elektrības vadu), gan uz elektroinstrumentiem, kas tiek darbināti ar akumulatoru (bez elektrības vada).



#### Vispārīgi drošības norādījumi elektroinstrumentiem – drošība darba vietā

- **Gādājiet, lai darba vieta būtu tīra un labi apgaismota.** Nekārtīgas vai neapgaismotas darba vietas dēļ var rasties negadījumi.
- **Nestrādājiet ar elektroinstrumentiem sprādzienbīstamā vidē, kurā atrodas degoši šķidrums, gāzes vai putekļi.** Elektroinstrumenti rada dzirksteles, kas var aizdedzināt putekļus vai tvaikus.
- **Elektroinstrumentu izmantošanas laikā neļaujiet tuvumā uzturēties bērniem un citām personām.** Uzmanības novēršanas gadījumā varat zaudēt kontroli pār elektroinstrumentu



#### Vispārīgi drošības norādījumi elektroinstrumentiem — elektrodrošība

- **Elektroinstrumenta strāvas kontaktdakšai ir jāsader ar rozeti. Kontaktdakšu nekādā veidā nedrīkst pārveidot. Elektroinstrumentiem, kuriem ir aizsargzemējums, neizmantojiet kontaktdakšu adapterus.** Izmantojot nemainītas kontaktdakšas un piemērotas rozetes, tiek samazināts strāvas trieciena risks.

- **Izvairieties no saskares ar zemētām virsmām, piemēram, caurulēm, radiatoriem, plītim un ledusskapjiem.** Ja jūsu ķermenis ir zemēts, pastāv paaugstināts strāvas trieciena risks.
- **Elektroinstrumenti nedrīkst nokļūt lietū vai mitrumā.** Ūdens iekļūšana elektroinstrumentā paaugstina strāvas trieciena risku.
- **Neizmantojiet elektrības vadu neparedzētiem mērķiem, piemēram, elektroinstrumenta nešanai, uzkāšanai vai kontaktdakšas izvilkšanai no rozetes. Nepakļaujiet elektrības vadu karstumam, saskarei ar eļļu, asām malām vai kustīgām daļām.** Bojāti vai savērpušies elektrības vadi paaugstina strāvas trieciena risku.
- **Ja strādājat ar elektroinstrumentu ārpus telpām, izmantojiet tikai tādu pagarinātāju, kas piemērots darbam ārpus telpām.** Izmantojot ārpus telpām paredzētu pagarinātāju, samazinās strāvas trieciena risks.
- **Ja elektroinstrumenti jāizmanto mitrā vidē, lietojiet noplūdes strāvas aizsargslēdzi.** Izmantojot noplūdes strāvas aizsargslēdzi, samazinās strāvas trieciena risks.



#### Vispārīgi drošības norādījumi elektroinstrumentiem – personu drošība

- **Esiet piesardzīgs, apdomājiet savas darbības un saprātīgi darbojieties ar elektroinstrumentu.** Neizmantojiet elektroinstrumentus, ja esat noguris vai narkotisko vielu, alkohola vai medikamentu ietekmē. Viens neuzmanības mirklis, lietojot elektroinstrumentus, var radīt smagus savainojumus.
- **Nēsājiet individuālos aizsardzības līdzekļus un vienmēr nēsājiet aizsargbrilles.** Individuālo aizsardzības līdzekļu, piemēram, putekļu maskas, neslidošu aizsargapavu, ķiveres vai dzirdes aizsarglīdzekļu nēsāšana (atkarībā no elektroinstrumenta veida un lietojuma) samazina savainojumu gūšanas risku.
- **Izvairieties no nejaušas ieslēgšanas. Pārliecinieties, vai elektroinstrumenti ir izslēgti, pirms pievienojat to strāvas padevei un/vai akumulatoram, paceļat vai pārvietojat to.** Ja elektroinstrumenta nešanas laikā pirksts atrodas uz slēdža vai elektroinstrumenti ir ieslēgti, kad tas tiek pievienots strāvas padevei, var rasties negadījumi.
- **Noņemiet regulēšanas instrumentus vai uzgriežņus atslēgas, pirms ieslēdzat elektroinstrumentu.** Instruments vai atslēga, kas atrodas elektroinstrumenta rotējošā daļā, var radīt savainojumus.
- **Izvairieties no nedabiskas ķermeņa pozas. Ieņemiet stabilu pozīciju un vienmēr saglabājiet līdzsvaru.** Tādējādi varēsiet labāk kontrolēt elektroinstrumentu negaidītās situācijās.

- **Nēsājiet piemērotu apģērbu. Nenēsājiet platu apģērbu vai rotaslietas. Neļaujiet matiem un apģērbam saskarties ar kustīgām daļām.** Brīvs apģērbs, rotaslietas vai gari mati var tikt ierauti kustīgās daļās.
- **Ja ir iespējams uzstādīt putekļu nosūkšanas un savākšanas iekārtas, tās ir jāpieslēdz un atbilstoši jāizmanto.** Putekļu nosūkšanas iekārta var samazināt putekļu radīto apdraudējumu.
- **Neradiet sev viltus drošības sajūtu un neignorējiet elektroinstrumentu lietošanas drošības noteikumus, pat ja elektroinstrumentu esat lietojis jau vairākkārt.** Neuzmanīga rīcība var vienā mirklī izraisīt smagas traumas.

**! Vispārīgi drošības norādījumi elektroinstrumentiem – elektroinstrumenta izmantošana un uzturēšana**

- **Nepārslogojiet elektroinstrumentu. Izmantojiet savam darbam paredzēto elektroinstrumentu.** Ar piemērotu elektroinstrumentu attiecīgajā jaudas diapazonā jūs strādāsiet labāk un drošāk.
- **Neizmantojiet elektroinstrumentu, kura slēdzis ir bojāts.** Elektroinstrumenti, kuru vairs nevar ieslēgt vai izslēgt, ir bīstami, un tas ir jāremontē.
- **Izņemiet kontaktdakšu no rozetes un/vai izņemiet noņemamo akumulatoru, pirms regulējat ierīci, maināt instrumentā ievietojamos piederumus vai noliekat elektroinstrumentu glabāšanā.** Šie piesardzības pasākumi novērš nejaušu elektroinstrumenta ieslēgšanu.
- **Neizmantotos elektroinstrumentus uzglabājiet bērniem nepieejamā vietā. Neļaujiet elektroinstrumentu izmantot personām, kuras ar to nav iepazinušās vai nav izlasījušas šos norādījumus.** Elektroinstrumenti ir bīstami, ja tos izmanto nepieredzējušas personas.
- **Rūpīgi kopiet elektroinstrumentu un tajā ievietojamos piederumus. Pārbaudiet, vai kustīgās daļas darbojas bez problēmām un nav iesprūdušas, vai daļas nav salūzušas vai bojātas tā, ka tiek ietekmēta elektroinstrumenta funkcionalitāte. Bojātās daļas pirms elektroinstrumenta izmantošanas ir jāšaremontē.** Daudzi negadījumi rodas slikti veiktas elektroinstrumentu apkopes dēļ.
- **Griešanas instrumentiem jābūt asiem un tīriem.** Rūpīgi kopti griešanas instrumenti ar asām malām retāk iesprūst, un tos ir vieglāk vadīt.
- **Izmantojiet elektroinstrumentu, ievietojamos piederumus, uzgaļus utt. atbilstoši šiem norādījumiem. Ievērojiet darba noteikumus un uzdevumu.** Ja elektroinstrumenti tiek izmantoti neparedzētiem mērķiem, var rasties bīstamas situācijas.

- **Rokturim un roktura virsmai ir jābūt sausai, tīrai un bez eļļas un smērvielas traipiem.** Ja rokturis un roktura virsma ir slidena, elektroinstrumentu nevar droši izmantot un kontrolēt neparedzamās situācijās.

**! Vispārīgi drošības norādījumi elektroinstrumentiem — apkope**

- **Elektroinstrumentu remontu uzticiet tikai kvalificētam speciālistam un izmantojiet tikai oriģinālās rezerves daļas.** Tādējādi tiek saglabāts elektroinstrumenta drošības līmenis.

**! Kopēji drošības norādījumi slīpēšanai, atdalošai slīpēšanai, pulēšanai un darbam ar stieņu suku**

- **Šis elektroinstrumenti ir izmantojams kā slīpētājs, pulētājs, drāšu suka un atdalošā slīpmašīna. Ievērojiet visus drošības norādījumus, instrukcijas, attēlojumus un datus, ko jūs saņemat ar iekārtu.** Ja jūs neievērojat šīs instrukcijas, tas var izraisīt elektrotraumu, ugunsgrēku un/vai smagus savainojumus.
- **Šis elektroinstrumenti nav piemērots smilšpapīra slīpēšanai un caurumu izgriešanai.** Elektroinstrumenta lietošana neparedzētā kārtībā var izraisīt apdraudējumus un savainojumus.
- **Nelietojiet elektroinstrumentu tādu darbu veikšanai, kuriem tas nav konstruēts un kuriem to nav paredzējis tā ražotājs.** Šāda pārveidošana var izraisīt kontroles zaudēšanu pār instrumentu un nopietnus bojājumus tajā.
- **Nelietojiet instrumentus, kurus ražotājs nav speciāli paredzējis un ieteicis šim elektroinstrumentam.** Tikai tas, ka varat piestiprināt piederumus elektroinstrumentam, negarantē drošu izmantošanu.
- **Izmantojamā instrumenta pieļaujamajam apgriezienu skaitam jābūt vismaz tikpat lielam kā uz elektroinstrumenta norādītajam maksimālajam apgriezienu skaitam.** Instruments, kas griežas ātrāk nekā atļauts, var lūzt un lidot.
- **Izmantojamā instrumenta ārējam diametram un biežumam jāatbilst elektroinstrumenta izmēru priekšrakstiem.** Nepareizi izmērīti izmantojamie instrumenti nevar tikt pienācīgi nosegti vai kontrolēti.
- **Izmantojamiem instrumentiem, kuros izmantotas vītnes, precīzi jāder pārvadskrūves vītnei.** Izmantojamiem instrumentiem, kas tiek montēti ar atloku, izmantojamā instrumenta caurumu diametram jāder atloka uzņemošajam diametram. Instrumenti, kas nav droši piestiprināti pie elektroinstrumenta, griežas nevienmērīgi, pārmērīgi vibrē un var izraisīt kontroles zaudēšanu.

- **Nēsājiet personīgos aizsardzības līdzekļus. Izmantojiet pēc pielietojuma pilnu sejas aizsegu, acu aizsegu vai aizsargbrilles. Ciktāl nepieciešams, valkājiet putekļu masku, dzirdes aizsarglīdzekļus, aizsargcimdus vai speciālu priekšautu, kas neļaus sīkajām slīpēšanas un materiālu daļiņām jums piekļūt.** Acis jāpasargā no apkārt lidojošiem svešķermeņiem, kas rodas dažādos darbos. Putekļu vai elpceļu aizsardzības maskai jāfiltrē darbu laikā radušos putekļus. Ja jūs ilgstoši esat pakļauts skaļu trokšņu iedarbībai, jūs varat ciest no dzirdes zuduma.
- **Gādājiet, lai citas personas ir drošā attālumā no jūsu darba vietas. Katram, kas ienāk darba vietā, jānēsā personīgie aizsardzības līdzekļi.** Apstrādājamā materiāla vai salauzto izmantojamo instrumentu atlūzas var aizlidot pa gaisu un izraisīt ievainojumus arī ārpus tiešās darbu veikšanas vietas.
- **Turiet elektroinstrumentu pie izolētajām roktura daļām, ja veicat darbus, kuros izmantotais instruments var aizskart slēptus vadus vai savu strāvas vadu.** Saskaroties ar vadu, kurā plūst strāva, spriegumu var novadīt uz metāla ierīces daļām, un tādējādi var rasties strāvas trieciens.
- **Strāvas kabeli turiet atstatu no rotējošiem izmantojamiem instrumentiem.** Ja jūs zaudējat kontroli pār ierīci, strāvas kabelis var tikt pārgriezts vai aizķerts un jūsu plauksta vai roka var iekļūt griežošajā izmantojamajā instrumentā.
- **Nekad nenolieciet elektroinstrumentu, pirms izmantotie instrumenti ir pilnībā apstājušies.** Griezošais izmantojamais instruments var nonākt kontaktā ar novietošanas virsmu, kā rezultātā jūs varat zaudēt kontroli pār elektroinstrumentu.
- **Nedarbiniet elektroinstrumentu, kamēr to pārnēsājat.** Griezošais izmantojamais instruments var nejauši aizķert jūsu apģērbu un izmantojamais instruments var ieurbties jūsu ķermenī.
- **Regulāri tīriet sava elektroinstrumenta ventilācijas atveres.** Motora ventilators korpusā ievēl putekļus, un stipra metāla putekļu koncentrācija var izraisīt elektriskus apdraudējumus.
- **Neizmantojiet elektroierīci uzliesmojošu materiālu tuvumā.** Dzirksteles var aizdedzināt šos materiālus.
- **Neizmantojiet instrumentus, kas prasa šķidrus dzesēšanas šķidrumus.** Ūdens vai citu šķidru dzesēšanas šķidrumu pielietošana var novest pie elektriskā šoka.



## Atsitiens un atbilstošie drošības norādījumi

Atsitiens ir pēkšņa reakcija uz griežoša izmantojamā instrumenta, kā slīpējamā diska, slīpripas, drāšu sukas utt., aizķeršanos vai bloķēšanu. Aizķeršanās vai bloķēšanās noved pie rotējošā izmantojamā instrumenta pēkšņas apstāšanās. Tādējādi nekontrolēts elektroinstruments tiek paātrināts pret izmantojamā instrumenta griešanās virzienu bloķēšanas vietā.

Kad, piemēram, slīpēšanas pamatne aizķeras vai bloķējas apstrādājamajā materiālā, slīpējamās pamatnes mala, kas iegrīkst apstrādājamajā materiālā, var iestrēgt un tādējādi izlauzt slīpējamo pamatni vai izraisīt atsitienu. Tad slīpējamā pamatne kustas apkalpojošās personas virzienā vai prom no tās, atkarībā no pamatnes griešanās virziena bloķēšanas vietā. Šādā veidā slīpējamās pamatnes var arī salūzt.

Atsitiens ir elektroinstrumenta nepareizas vai kļūdainas lietošanas sekas. Tas var tikt novērsts, ievērojot tādas piemērotus piesardzības pasākumus, kā aprakstīti turpmāk.

- **Turiet cieši elektroinstrumentu un novietojiet savu ķermeni un rokas tādā pozīcijā, lai jūs varētu apturēt atsitienu spēku.** Vienmēr izmantojiet papildus rokturi, ja tāds pieejams, lai būtu lielākā iespējamā kontrole pār atsitienu spēku vai pretdarbības momentu pie kustības uz augšu. Apkalpojošā persona ar piemērotiem drošības pasākumiem var kontrolēt atsitienu spēku vai pretspēku.
- **Nekad netuviniet roku griežošam izmantojamajam instrumentam.** Izmantojamais instruments atsitenā var kustēties pāri jūsu rokai.
- **Ar savu ķermeni izvairieties no apvidus, uz kuru elektroinstruments pārvietosies atsitienu gadījumā.** Atsitiens pārvieto elektroinstrumentu virzienā, kas pretējs slīpējamā diska kustības virzienam bloķēšanas vietā.
- **Esiet īpaši uzmanīgs, strādājot pie stūriem, asām malām utt. Novērsiet instrumentu saskari ar apstrādājamo priekšmetu un aizķeršanos.** Rotējošam izmantojamajam instrumentam ir tieksme aizķerties stūros, pie asām malām vai aizķeroties. Tas izraisa kontroles zaudēšanu vai atsitienu.
- **Koka griešanai neizmantojiet motorzāģa asmeni, segmentētu dimanta griezēdisku ar daļījumu starp segmentiem, kas lielāki par 10 mm, vai zobainu zāģa asmeni.** Šādi instrumenti bieži izraisa atsitienu vai kontroles zaudēšanu.





**Īpaši drošības norādījumi slīpēšanai un griešanai**

- **Izmantojiet vienīgi elektroinstrumentam atļautos slīpētājus un šiem slīpētājiem paredzētos aizsargpārseģus.** Slīpētāji, kas nav paredzēti elektroinstrumentam, nevar tikt pietiekami nosegti un nav droši.
- **Zobaini slīpēšanas diski jāmontē tā, ka to slīpēšanas virsma nav izvirzīta pāri aizsargpārseģa vāka līmenim.** Nepienācīgi piemontēts slīpēšanas disks, kas izvirzās pāri aizsargpārseģa vākam, nevar tikt pietiekami nosegts.
- **Aizsargpārseģam jābūt droši piestiprinātam elektroinstrumentam un visaugstākajai drošībai tā iestatītam, ka pret apkalpotāju ir atvērta vismazākā slīpētāja daļa.** Aizsargpārseģs palīdz aizsargāt apkalpojošo personu no atlūzām, nejauša kontakta ar slīpētāju, kā arī dzirkstelēm, kas varētu aizdedzināt apģērbu.
- **Slīpētāji drīkst tikt izmantoti tikai ieteiktajiem izmantošanas veidiem. Piemēram: Nekad neslīpējiet ar griezējdiska sānu virsmu.** Griezējdiski ir paredzēti materiālu nolīdzināšanai ar diska šķautni. Sāniska spēka iedarbība uz šiem slīpētājiem var tos salauzt.
- **Izvēlētajam slīpēšanas diskam vienmēr izmantojiet nebojātus pareizā izmēra un formas fiksējošos atlokus.** Piemērots atloks pasargā slīpēšanas disku un samazina slīpēšanas diska salūšanas draudus. Atloki atdalošajiem diskkiem var atšķirties no atlokiem citiem slīpēšanas diskkiem.
- **Neizmantojiet nolietotus slīpēšanas diskus no lielākiem elektroinstrumentiem.** Slīpēšanas diski lielākiem elektroinstrumentiem nav domāti mazāko elektroinstrumentu lielākajam apgriezīenu skaitam un var salūzt.
- **Izmantojot diskus, kas ir paredzēti divkāršam pielietojumam, vienmēr lietojiet veicamajam darbam atbilstīgo aizsargvāku.** Neizmantojot atbilstīgo aizsargvāku, var netikt nodrošināta vēlāmā noseģšana un pastāv risks gūt nopietnas traumas.



**Citi īpaši drošības norādījumi atdalošajai slīpēšanai**

- **Izvairieties no griezējdiska bloķēšanās vai pārāk liela uzspiediena. Neveiciet pārmērīgi dziļus griezumus.** Griezējdiska pārslodze paaugstina to nolietojumu un predispozīciju ieķerties apmalē vai bloķēties, tādējādi izraisot iespējamu atsitienu vai slīpētāja lūzumu.

- **Izvairieties no laukuma pirms un aiz rotējošā atdalošā diska.** Kad jūs apstrādājamajā materiālā pārvietojiet atdalošo disku prom no sevis, atsitienu gadījumā elektroinstrumentu ar tā grozošo disku var tikt sviest tieši jums virsū.
- **Ja griezējdiska ieķeras vai jūs pārtraucat darbu, izslēdziet elektrisko ierīci un turiet mierīgi, līdz disks apstājas. Nekad nemēģiniet izvilkēt vēl kustībā esošu griezējdisku izvilkot no griezuma, citādi var sekot atsitiens.** Atrodiet un novērsiet ieķeršanās iemeslu.
- **Neieslēdziet elektroinstrumentu no jauna, kamēr tas atrodas apstrādājamajā materiālā. Ļaujiet griezējdiskam vispirms sasniegt pilnu apgriezīenu skaitu, pirms uzmanīgi turpināt griešanu.** Pretējā gadījumā disks var aizķerties, izlēkt no apstrādājamā materiāla vai izraisīt atsitienu.
- **Atbalstiet plāksnes vai lielus apstrādājamus materiālus, lai samazinātu atsitienu risku, ieķeroties griezējdiskam.** Lielus apstrādājamus materiālus jūs varat saliekt ar savu svaru. Apstrādājamo materiālu jāatbalsta no abām pusēm, ne tikai griezējdiska tuvumā, bet arī malā.
- **Esiet īpaši uzmanīgs, veicot gremdgriezumus esošās sienās vai citās nepārredzamās vietās.** Ienirstošs atdalošais disks var izraisīt atsitienu, ja tas trāpa gāzes vai ūdensvadā, elektroinstalācijā vai citos objektos.
- **Neveiciet liektus griezumus.** Griezējdiska pārslodze paaugstina tās noslogojumu un predispozīciju sasvērties vai nobloķēties, tādējādi izraisot iespējamu atsitienu vai slīpētāja pārlūšanu, kas var radīt nopietnas traumas.



**Īpaši drošības norādījumi pulēšanai**

- **Nepieļaujiet kustīgas detaļas pulēšanas pārseģā, īpaši nostiprināšanas auklas. Paslēpiet vai saīsiniet nostiprināšanas auklas.** Vaļīgas nostiprināšanas auklas, kas griežas līdzī, var aizķert jūsu pirkstus vai ieķerties apstrādājamajā materiālā.



**Īpaši drošības norādījumi darbam ar stieplu suku**

- **Ņemiet vērā, ka stieplu suka arī parastas lietošanas laikā zaudē stieples gabaliņus. Nepārslogojiet stieples ar pārāk lielu uzspiedienu.** Lidojoši drāts gabali viegli var izspiesties cauri plānam apģērbam un/vai ādai.
- **Ja tiek ieteikts aizsargpārseģs, novērsiet, ka aizsargpārseģs un drāšu suka var saskarties.** Ripas un kausveida sukas var palielināties diametrā uzspiediena un centrālās spēku ietekmē.

## **Specifiski iekārtas drošības norādījumi leņķa slīpmašīnai**

- **Vienmēr lietojiet aizsargbrilles.**
- **Darba laikā turiet elektroinstrumentu ar abām rokām un parūpējieties par drošu pamatni.** Elektroinstrumentu drošāk ir vadīt ar divām rokām.
- **Lietojot instrumentus ar iekšējo vītņi, piemēram, sukas un dimanta uzgaļus, jāievēro maksimālais slīpēšanas vārpstas vītņes garums.** Vārpstas gals nedrīkst pieskarties instrumenta apakšai.
- **Izmantojiet piemērotus detektorus, lai atrastu slēptus strāvas vadus, vai arī lūdziet palīdzību vietējam energoapgādes uzņēmumam.** Saskaroties ar strāvas vadiem, var rasties ugunsgrēks un strāvas trieciens. Bojāts gāzes vads var izraisīt sprādzienu. Ūdensvada plīšana var izraisīt materiālus zaudējumus vai strāvas triecienu.
- **Nepieskarieties slīpēšanas diskiem un griezējdiskiem, ja tie nav atdzisuši.** Diski slīpēšanas laikā ļoti sakarst.
- **Atbloķējiet ieslēgšanas/izslēgšanas slēdzi un pārbīdiet to izslēgtā pozīcijā, ja tiek pārtraukta elektroenerģijas piegāde, piem., elektroapgādes pārtraukuma rezultātā vai izvelkot kontaktdakšu.** Tādējādi tiek novērsta nekontrolēta ieslēgšana.
- **Nostipriniet apstrādājamo detaļu.** Iespēšanas ierīcē vai skrūvspīlēs apstrādājamo detaļu var nostiprināt drošāk nekā rokās.
- **Uzglabājiet instrumentus ēkā sausā, vienmērīgi apsildītā un bezsala telpā.**
- **Pirms instrumenta transportēšanas noņemiet instrumenta uzgaļus.** Tas novērsīs bojājumus.
- **Saistītiem griešanas un slīpēšanas diskiem ir derīguma termiņš, pēc kura diskus vairs nedrīkst lietot.**

### **Paredzētā lietošana**

Izmantojiet ierīci PAGS 11-125 tikai šādiem mērķiem:

- Metāla un akmens materiālu atdalīšanai, slīpēšanai, pulēšanai un tīrīšanai bez ūdens izmantošanas
- Flīžu un betona bloku griešanai. Akmens griešanas laikā vienmēr gādājiet par pietiekamu putekļu nosūkšanu.

Iesakām izmantot elektroinstrumentu ar oriģināliem ražotāja piederumiem.

Jebkāda lietošana, kas nav šeit paredzēta, tiek uzskatīta par nepareizu izmantošanu.

### **Saprātīgi paredzama nepareiza izmantošana**

- Šis elektroinstrumentu nav piemērots pulēšanai ar smilšpapīru.
- Neizmantojiet instrumentus, kas prasa šķidrās dzesēšanas šķidrumus.
- Neizmantojiet šo elektroinstrumentu koksnes apstrādei.
- Neizmantojiet šo elektroinstrumentu caurumu urbšanai ar uzgaļiem.

### **Personāla kvalifikācija**

Personām, kas strādā ar ierīci:

- ir izlasījušas un izpratušas instrukcijas, īpaši nodaļu "Drošība".

### **Individuālie aizsardzības līdzekļi**



#### **Lietojiet galvas aizsardzības līdzekļus.**

Tādā veidā tiek pasargāta galva pret lidojošām un krītošām detaļām, kas var radīt miesas bojājumus.



#### **Lietojiet dzirdes aizsardzības līdzekļus.**

Trokšņa ietekme var izraisīt dzirdes zudumu.



#### **Lietojiet aizsargbrilles.**

Tādā veidā tiek pasargātas acis pret lidojošām un krītošām detaļām, kas var radīt miesas bojājumus.



#### **Lietojiet aizsargmasku.**

Tā aizsargā pret veselībai bīstamu putekļu ieelpošanu, kuri var rasties detaļu apstrādes rezultātā.



#### **Lietojiet aizsargcimdus.**

Tādā veidā tiek pasargātas rokas pret apdegumiem, zilumiem un nobrāzumiem.



#### **Valkājiet piegulošu aizsargapģērbu.**

Tādējādi jūs pasargāsiet sevi no riska, ka apģērbs var tikt ierauts rotējošās daļās.



#### **Lietojiet aizsargapavus.**

Tādā veidā tiek pasargātas kājas pret lidojošām un krītošām detaļām, kas var radīt miesas bojājumus.

**Citi riski**



**Brīdinājums par elektrisko spriegumu**

Strāvas trieciens nepietiekamas izolācijas dēļ.  
Pirms katras lietošanas reizes pārbaudiet, vai ierīce nav bojāta un darbojas pareizi.  
Ja konstatējat bojājumus, neizmantojiet ierīci.  
Neizmantojiet ierīci, ja tā vai jūsu rokas ir mitras vai slapjas.



**Brīdinājums par elektrisko spriegumu**

Elektrodetaļu remontu drīkst veikt tikai pilnvaroti speciālisti.



**Brīdinājums par elektrisko spriegumu**

Veicot jebkādas darbus ar iekārtu, atvienojiet kontaktdakšu no rozetes!  
Neaiztieciet kontaktdakšu ar mitrām vai slapjām rokām.  
Izvelciet vada kontaktdakšu no ligzdas, satverot to aiz spraudņa.



**Brīdinājums par elektrisko spriegumu**

Pastāv īssavienojuma risks korpusā iekļuvuša šķidruma dēļ.  
Neiemērciet ierīci un piederumus ūdenī. Gādājiet, lai korpusā neiekļūtu ūdens vai citi šķidrumi.



**Brīdinājums par karstu virsmu**

Pēc lietošanas instruments var vēl būt karsts. Pastāv apdedzināšanās risks, pieskaroties instrumentam.  
Nepieskarieties instrumentam ar plikām rokām!  
Lietojiet aizsargcimdus!



**Brīdinājums**

Indīgi putekļi!  
Apstrādes laikā radušies kaitīgie/indīgie putekļi var radīt veselības apdraudējumu lietotājam vai tuvumā esošām personām.  
Nēsājiet aizsargbrilles un putekļu masku!



**Brīdinājums**

Neapstrādājiet materiālu, kas satur azbestu.  
Azbests ir kancerogēna viela.



**Brīdinājums**

Strādājot ar elektroinstrumentu, gādājiet, lai neaizskartu strāvas, gāzes vai ūdensvadus.  
Pirms urbjat vai griežat sienā, nepieciešamības gadījumā veiciet pārbaudi ar vadu detektoru.



**Brīdinājums**

Savainojumu risks, ko var radīt lidojošas daļas vai nolūzušas instrumentu daļas.



**Brīdinājums**

Šī ierīce var radīt apdraudējumu, ja neapmācītas personas to izmanto nelietpratīgi vai arī tā tiek lietota neparedzētiem mērķiem. Ievērojiet personāla kvalifikācijas prasības.



**Brīdinājums**

Ierīce nav rotaļlieta un nav paredzēta bērniem!



**Brīdinājums**

Nosmakšanas risks!  
Neatstājiet iepakojuma materiālu neuzraudzītu.  
Bērniem tas varētu kļūt par bīstamu rotaļlietu.



**Brīdinājums**

Pirms ierīces ieslēgšanas darba instrumenta turētājam ir jābūt cieši nofiksētam, lai, ieslēdzot ierīci, līdz galam nenofiksētas detaļas netiktu izmestas no darba instrumenta turētāja.



**Uzmanību**

Vibroemisijas var radīt veselības bojājumus, ja ierīce tiek lietota ilgstoši vai netiek pareizi vadīta un apkopta.



**Uzmanību**

Ievērojiet pietiekami lielu attālumu līdz siltuma avotiem.

**Norāde**

Ja ierīce tiek nelietpratīgi glabāta vai transportēta, to var bojāt.  
Ievērojiet informāciju par ierīces transportēšanu un glabāšanu.

**Rīcība ārkārtas situācijā / avārijas apturēšanas funkcija**

Avārijas apturēšana:

Atvienojot strāvas kontaktdakšu no strāvas kontaktligzdas, ierīces darbība tiek nekavējoties apturēta. Lai pasargātu ierīci no nejaušas atkārtotas iedarbošanās, atstājiet strāvas kontaktdakšu atvienotu.

Rīcība ārkārtas situācijā:

1. Izslēdziet ierīci.
2. Ārkārtas situācijā atvienojiet ierīci no elektrotīkla: izvelciet pieslēgšanas vada kontaktdakšu no ligzdas, satverot to aiz spraudņa.
3. Nepieslēdziet bojātu ierīci elektrotīklam.



## Informācija par ierīci

### Ierīces apraksts

Ierīce PAGS 11-125 ir piemērota metāla un akmens materiālu griešanai, slīpēšanai, pulēšanai un nolīdzināšanai bez ūdens izmantošanas, kā arī flīžu un betona bloku griešanai.

Ierīcei ir 1200 vatu motors.

Lai pielāgotu ātrumu atbilstoši materiālam, ar regulatoru var vienmērīgi iestatīt apgriezību skaitu no 3000 min<sup>-1</sup> līdz 12 000 min<sup>-1</sup>.

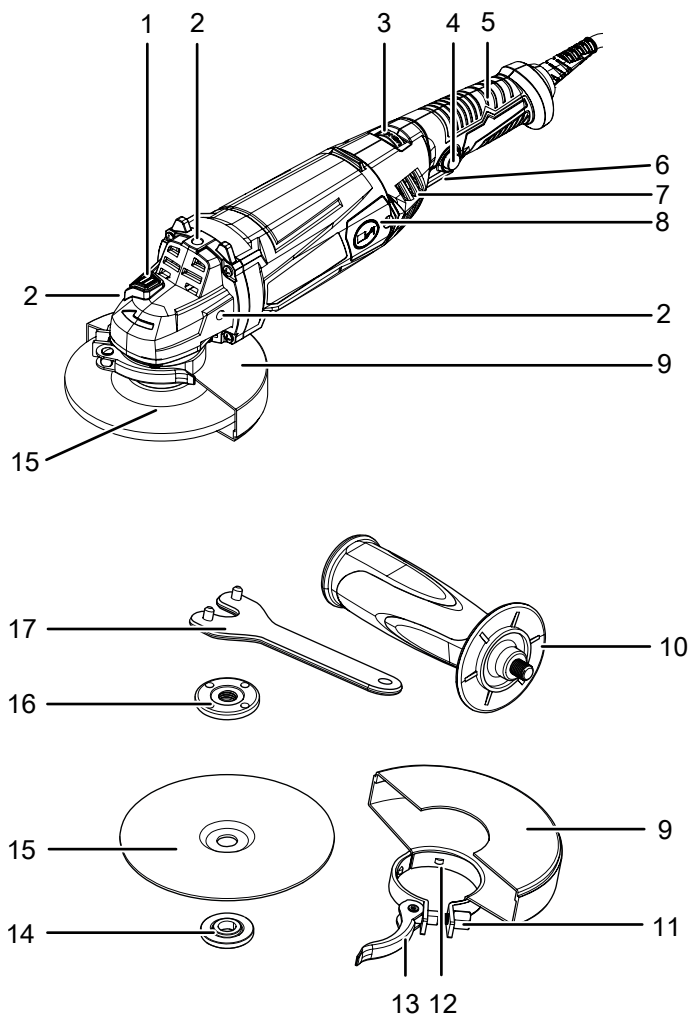
Aizsargpārsega ātrajai regulēšanai nav nepieciešami darbarīki.

Vārpstas fiksators ļauj vienkārši nomainīt disku.

Papildu rokturi var montēt 3 pozīcijās, un tas atvieglo darbu, samazinot vibrācijas.

Ierīce ir aprīkota ar ieslēgšanās bloķēšanu, kas novērš ierīces nevēlamu ieslēgšanu.

### Iekārtas attēls



Nr.	Apzīmējums
1	Vārpstas fiksators
2	Vītne (3 x) papildu rokturim
3	Apgriezību skaita regulēšanas ripa
4	Ieslēgšanas bloķētājs
5	Rokturis
6	Ieslēgšanas/izslēgšanas slēdzis
7	Ventilācijas atvere
8	Ogles suku pārsegs
9	Aizsargapvalks
10	Papildu rokturis
11	Regulēšanas skrūve
12	Ķīlis
13	Spriegošanas svira
14	Salāgošanas atloks
15	Griezējdisks
16	Spriegošanas uzgrieznis
17	Plakantapu uzgriežņatslēga

### Piegādes komplektācija

- 1x leņķa slīpmašīna
- 1x metāla griezējdisks, griezējdiska diametrs: 125 mm
- 1x aizsargpārsegs
- 1x papildu rokturis
- 1x plakantapu uzgriežņatslēga
- 1x spriegošanas uzgrieznis
- 1x transportēšanas koferis
- 1x instrukcija

## Tehniskie dati

Parametrs	Vērtība
<b>Modelis</b>	<b>PAGS 11-125</b>
Tīkla pieslēgums	1/N/PE ~ 230–240 V / 50 Hz
Jauda	1,2 kW
Nominālais tukšgaitas apgriezību skaits	3000 - 12 000 min <sup>-1</sup>
Slīpvārpstas vītne	M14
Nominālā kapacitāte	125 mm
Kabeļa garums	3 m
Aizsardzības klase	II (dubulta izolācija) / <input type="checkbox"/>
Svars	2,5 kg
<b>Griezējdisks (piegādes komplektācija)</b>	
Griezējdiska ātrums tukšgaitā	12 250 min <sup>-1</sup>
Diska griešanās ātrums	78,5 m/s
Urbuma diametrs	22,23 mm
Griezējdiska biezums	3,2 mm
<b>Vibrāciju dati saskaņā ar EN 62841-2-3</b>	
Vibroemisijas vērtība a <sub>h</sub>	8,65 m/s <sup>2</sup>
Nenoteiktība K	1,5 m/s <sup>2</sup>
<b>Trokšņa vērtības saskaņā ar EN 62841-2-3</b>	
Skaņas spiediena līmenis L <sub>pA</sub>	101,3 dB(A)
Skaņas jauda L <sub>WA</sub>	109,3 dB(A)
Nenoteiktība K	3 dB



**Lietojiet dzirdes aizsardzības līdzekļus.**

Trokšņa ietekme var izraisīt dzirdes zudumu.

## Norādījumi par skaņas un vibrāciju datiem

- Norādītā vibrāciju kopējā vērtība **un norādītās trokšņa emisijas vērtības** ir izmērītas saskaņā ar EN 62841 standartiem, un tās var izmantot, lai savstarpēji salīdzinātu dažādus elektroinstrumentus.
- Norādītā vibrāciju kopējā vērtība **un norādītās trokšņa emisijas vērtības** var arī tikt izmantotas sākotnējai to iedarbības novērtēšanai.



### Uzmanību

Vibroemisijas var radīt veselības bojājumus, ja ierīce tiek lietota ilgstoši vai netiek pareizi vadīta un apkopta.

- Vibrāciju **un trokšņa emisijas** var atšķirties elektroinstrumenta faktiskās izmantošanas laikā no noteiktajām vērtībām atkarībā no elektroinstrumenta izmantošanas veida, jo īpaši atkarībā no apstrādājamās detaļas veida. Centieties nodrošināt pēc iespējas nelielu vibrāciju slodzi. Pie tipveida pasākumiem, kas tiek veikti, lai samazinātu vibrācijas slodzi, pieder cimdu valkāšana instrumenta izmantošanas laikā un darba laika ierobežošana. Turklāt ir jāņem vērā visi darbības cikla posmi (piemēram, reizes, kad elektroinstrumenti ir izslēgti, un reizes, kad tas gan ir ieslēgti, bet darbojas bez slodzes).

## Transportēšana un uzglabāšana

### Norāde

Ja ierīce tiek nelietpratīgi glabāta vai transportēta, to var bojāt.

Ievērojiet informāciju par ierīces transportēšanu un glabāšanu.

### Transportēšana

Ierīces transportēšanai izmantojiet piegādes komplektācijā iekļauto transportēšanas koferi, lai pasargātu ierīci no ārējas iedarbības.

**Pirms** katras transportēšanas reizes ievērojiet tālāk minētos norādījumus.

- Izslēdziet ierīci.
- Atvienojiet strāvas vadu no kontaktligzdas, satverot to aiz kontaktdakšas.
- Ļaujiet ierīcei atdzist.
- Izņemiet darbarīku no darbarīku turētāja.

### Uzglabāšana

**Pirms** novietojat ierīci uzglabāšanai, ievērojiet tālāk minētos norādījumus.

- Izslēdziet ierīci.
- Atvienojiet strāvas vadu no kontaktligzdas, satverot to aiz kontaktdakšas.
- Ļaujiet ierīcei atdzist.
- Izņemiet darbarīku no darbarīku turētāja.
- Notīriet ierīci, kā aprakstīts nodaļā "Apkope".
- Ierīces glabāšanai izmantojiet piegādes komplektācijā iekļauto transportēšanas koferi, lai pasargātu ierīci no ārējas iedarbības.
- Instrumentu uzglabāšanai izmantojiet piegādes komplektācijā iekļauto transportēšanas koferi.

Ja ierīce netiek izmantota, ievērojiet šādus glabāšanas nosacījumus:

- uzglabājiet sausā un no sala un karstuma pasargātā vietā;
- vides temperatūra nedrīkst pārsniegt 45 °C;
- uzglabājiet transportēšanas koferī vietā, kas pasargāta no putekļiem un tiešiem saules stariem.

## Ekspluatācijas sākšana

### Ierīces izsaiņošana

- Izņemiet transportēšanas koferi no iepakojuma.



#### Brīdinājums par elektrisko spriegumu

Strāvas trieciens nepietiekamas izolācijas dēļ.

Pirms katras lietošanas reizes pārbaudiet, vai ierīce nav bojāta un darbojas pareizi.

Ja konstatējat bojājumus, neizmantojiet ierīci.

Neizmantojiet ierīci, ja tā vai jūsu rokas ir mitras vai slapjas.

- Pārbaudiet, vai transportēšanas kofera saturā nekā netrūkst un vai nav bojājumu.



#### Brīdinājums

Nosmakšanas risks!

Neatstājiet iepakojuma materiālu neuzraudzītu.

Bērniem tas varētu kļūt par bīstamu rotaļlietu.

- Utilizējiet iepakojuma materiālu atbilstoši valsts tiesību aktiem.

### Roktura montāža

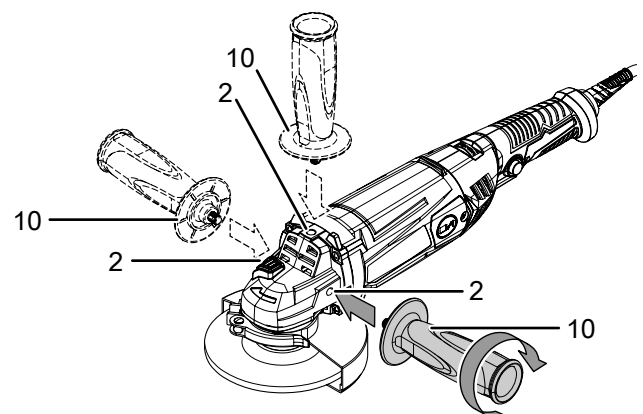


#### Uzmanību

Izmantojiet ierīci tikai ar komplektācijā iekļauto papildu rokturi.

Pirms ekspluatācijas sākšanas ir jāuzliek papildu rokturis (10). Veiciet tālāk minētās darbības:

1. Griežot pulksteņa rādītāja virzienā, ieskrūvējiet papildu rokturi (10) vītņē (2) korpusa labajā vai kreisajā pusē, vai augšpusē.



2. Pārbaudiet, vai papildu rokturis (10) ir kārtīgi piestiprināts.
3. Lai demontētu papildu rokturi (10), noskrūvējiet to pretēji pulksteņa rādītāja virzienam.

## Aizsargpārsega noregulēšana



### Brīdinājums par elektrisko spriegumu

Veicot jebkārus darbus ar iekārtu, atvienojiet kontaktdakšu no rozetes!

Neaiztieciot kontaktdakšu ar mitrām vai slapjām rokām.

Izvelciet vada kontaktdakšu no ligzdas, satverot to aiz spraudņa.



### Uzmanību

Ja aizsargpārsegs ir bojāts, ierīci nedrīkst izmantot.

Aizsargpārsegs ir uzstādīts pirms piegādes.

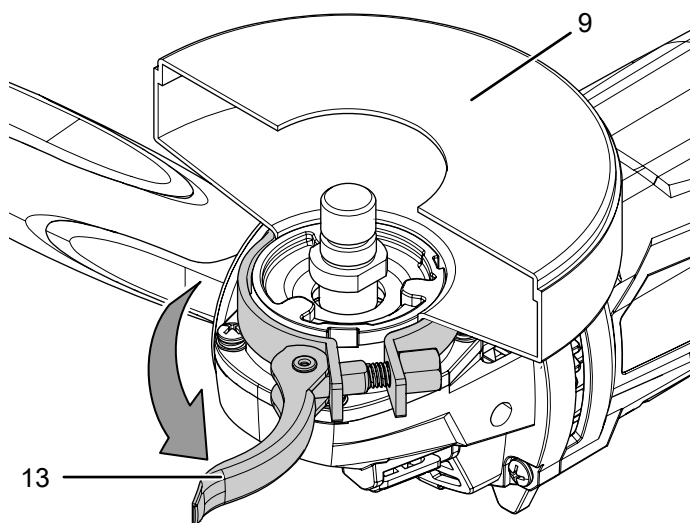
Vienmēr izmantojiet leņķa slīpmašīnu kopā ar aizsargpārsegu, lai pasargātu sevi un apkārtni no dzirkstelēm, lidojošām daļiņām vai nejaušas saskaršanās ar slīpripu.

Aizsargpārsegs ir jānoregulē tā, lai dzirksteles neaizdedzinātu tuvumā esošus degošus priekšmetus.

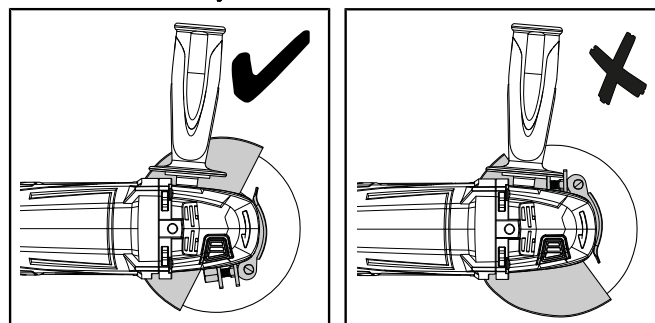
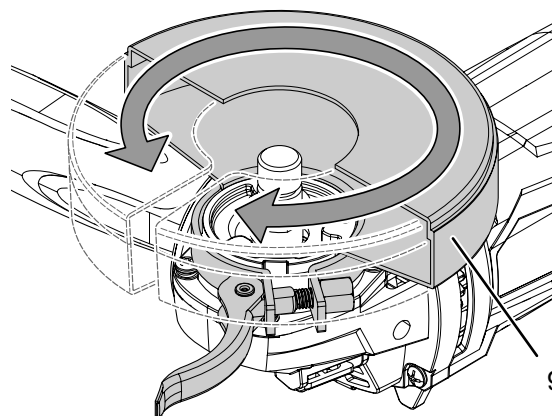
Aizsargpārsegs ir jānoregulē tā, lai lidojošās dzirksteles vai daļiņas neapdraudētu lietotāju.

Lai noregulētu aizsargpārsegu (9), veiciet tālāk minētās darbības:

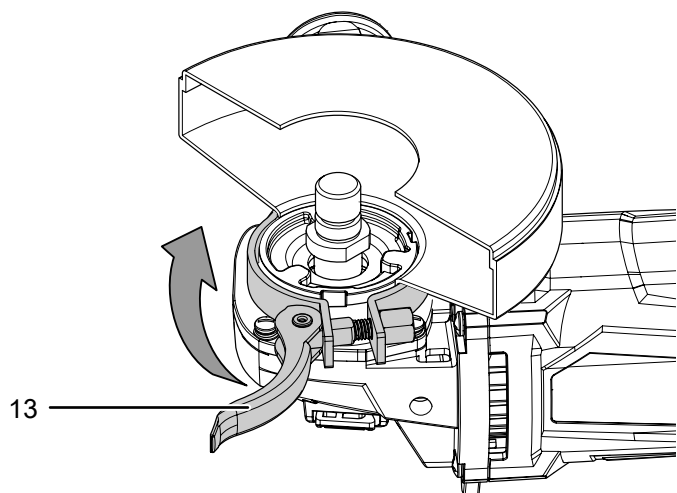
1. Atveriet spriegošanas sviru (13).



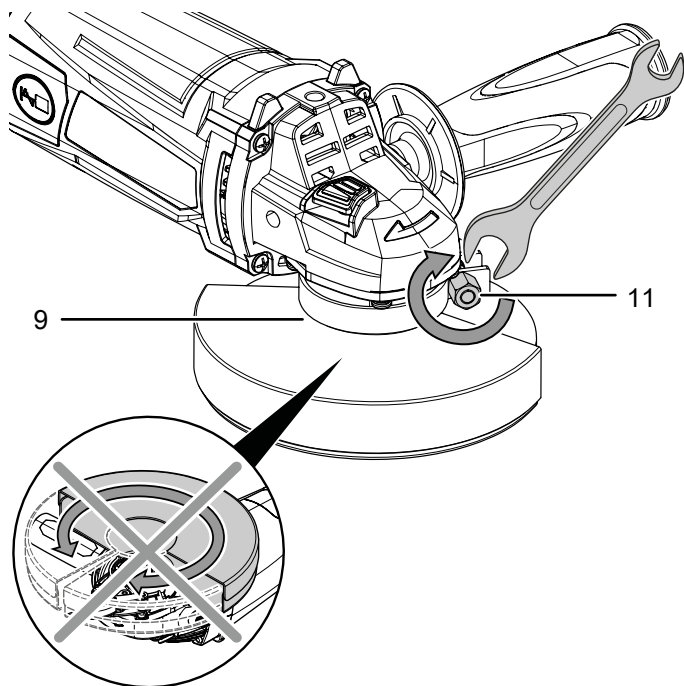
2. Pagrieziet aizsargpārsegu (9) darba pozīcijā. Aizsargpārsega vaļējai daļai jābūt vērstai pret apstrādājamo detaļu. Aizsargapvalka slēgtajai daļai vienmēr jābūt vērstai pret lietotāju.



3. Atkal aizveriet spriegošanas sviru (13).



4. Pārbaudiet, vai aizsargpārsegs (9) ir pareizi nofiksēts. Aizsargpārsegs nedrīkst kustēties. Varat palielināt aizslēga iespīlēšanas spēku, pievelkot regulēšanas skrūvi (11).



### Instrumenta nomaiņa

Metāla griezējdiskus ir montēts pirms piegādes.



#### Brīdinājums par elektrisko spriegumu

Veicot jebkādas darbus ar iekārtu, atvienojiet kontaktdakšu no rozetes!

Neaiztieciet kontaktdakšu ar mitrām vai slapjām rokām.

Izvelciet vada kontaktdakšu no ligzdas, satverot to aiz spraudņa.



#### Brīdinājums par karstu virsmu

Pēc lietošanas instruments var vēl būt karsts. Pastāv apdedzināšanās risks, pieskaroties instrumentam.

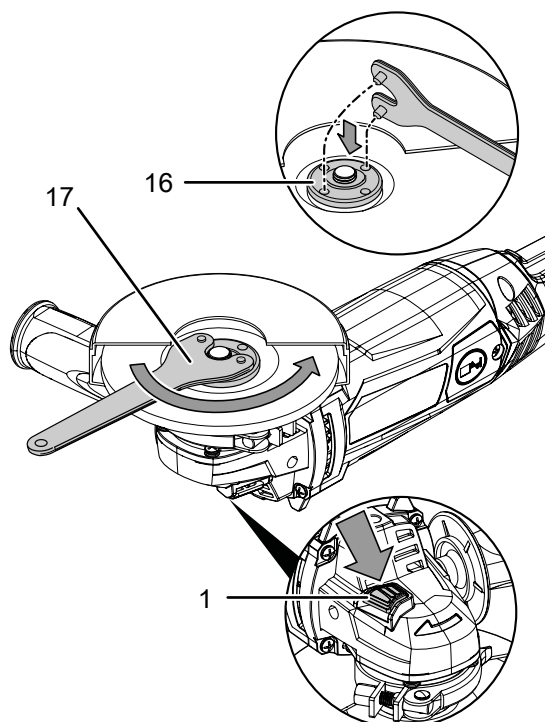
Nepieskarieties instrumentam ar plikām rokām!

Lietojiet aizsargcimdus!



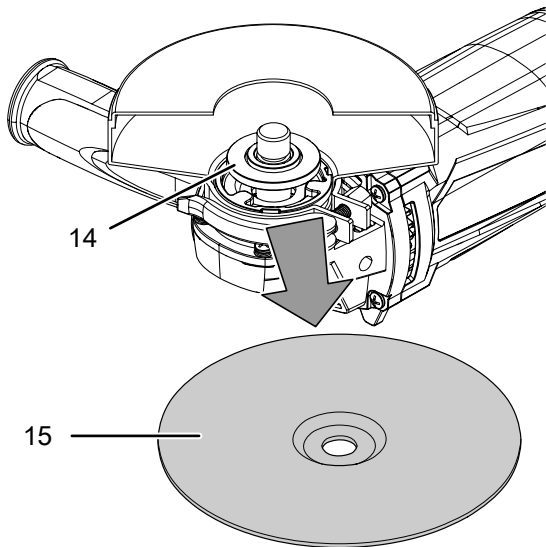
Lai nomainītu griezējdisku, veiciet tālāk minētās darbības:

- ✓ Vārpsta ir nekustīga, un griezējdiskus vairs negriežas.
- 1. Nospiediet vārpstas fiksatoru (1), lai bloķētu reduktoru.
- 2. Lēnām grieziet spriegošanas uzgriezni (16) līdz fiksācijas punktam, līdz fiksators ir nekustīgs. Turiet nospiestu vārpstas fiksatoru (1).
- 3. Ar plakantapu uzgriežņatslēgu (17) noskrūvējiet spriegošanas uzgriezni (16), griežot to pretēji pulksteņa rādītāja virzienam. Pēc tam atlaidiet vārpstas fiksatoru (1).

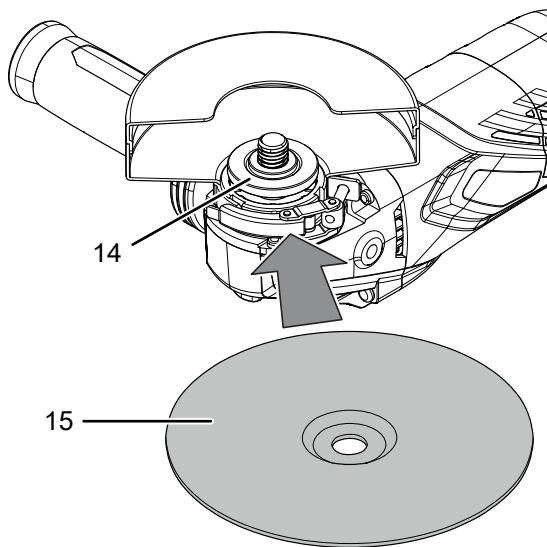




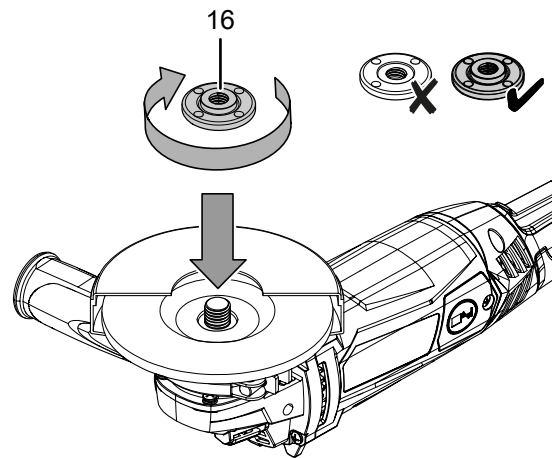
4. Izņemiet lietoto griezēdisku (15). Gādāriet, lai salāgošanas atloks (14) būtu fiksēts tam paredzētajās atverēs.



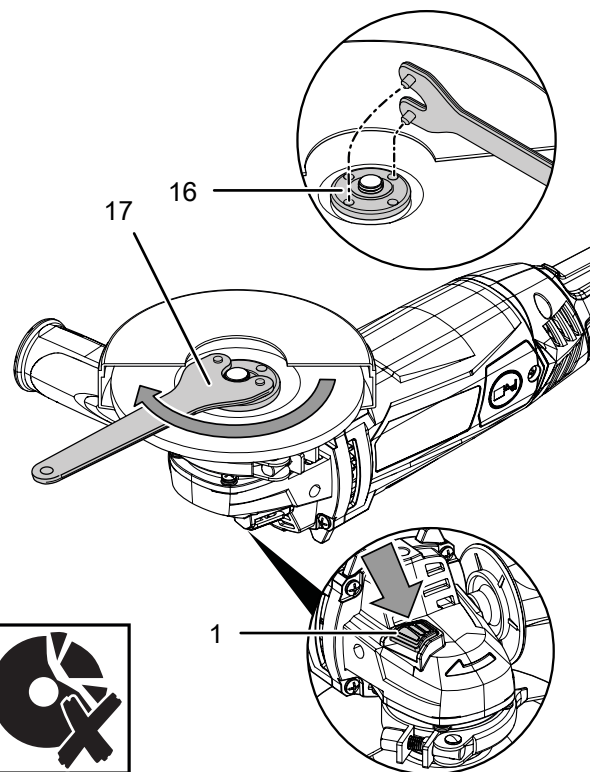
5. Uzlieciet griezēdisku (15) uz salāgošanas atloka (14). Apzīmējumam jābūt vērstam pret ierīci. Gādāriet, lai griezēdiska urbums piegultu salāgošanas atlokam bez brīvgājiena. Neizmantojiet pārejas vai adapterus.



6. Atkal uzskrūvējiet spriegošanas uzgriezni (16). Spriegošanas uzgriežņa plakanajai daļai jābūt vērstai pret ierīci.



7. Nospiediet vārpstas fiksatoru (1), lai bloķētu reduktoru.  
 8. Lēnām grieziet spriegošanas uzgriezni (16) līdz fiksācijas punktam, līdz fiksators ir nekustīgs. Turiet nospiestu vārpstas fiksatoru (1).  
 9. Atkal pievelciet spriegošanas uzgriezni (16) ar plakantapu uzgriežņatslēgu (17). Pēc tam atlaidiet vārpstas fiksatoru (1). Gādāriet, lai griezēdisks netiktu sabojāts.



10. Pārbaudiet, vai griezējdisk (15) ir uzstādīts pareizi.
11. Pārbaudiet, vai griezējdisk var brīvi griezties.  
Pārliecinieties, vai disks neskrāpējas gar aizsargpārsegu vai citām daļām.
12. Pēc katras diska nomainīšanas reizes un pirms ekspluatācijas sākšanas vispirms apm. 1 minūti darbiniet ierīci bez slodzes, lai pārbaudītu, vai griezējdisk ir uzstādīts pareizi.



#### Uzmanību

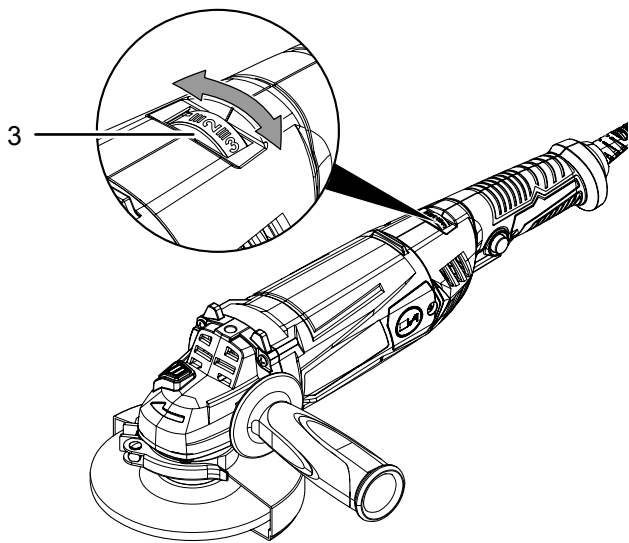
Ja disks darbojas nevienmērīgi, nav apaļš, vibrē, svārstās vai rodas neparasti trokšņi vai dzirksteles, disks nekavējoties jānomaina.  
Pastāv savainošanās risks.

#### Apgriezienu skaita izvēle

Nepieciešamais apgriezienu skaits ir atkarīgs no materiāla un darba apstākļiem, un to var noskaidrot ar praktiska eksperimenta palīdzību. Cietāku materiālu griešanai un slīpēšanai ir ieteicams lielāks apgriezienu skaits, mīkstāku materiālu apstrādei — mazāks apgriezienu skaits. Apgriezienu skaitam var iestatīt pakāpi no 1 līdz 6, kā arī maks. pakāpi. (3000-12 000 min<sup>-1</sup>).

Jebkurā brīdī varat mainīt iepriekš izvēlēto apgriezienu skaitu.

1. Pagrieziet regulatoru (3) uz vēlamo apgriezienu skaita pakāpi.



#### Strāvas vada pieslēgšana

1. Iespraudiet kontaktdakšu atbilstoši zemētā rozetē.

## Lietošana

### Padomi un norādījumi par leņķa slīpmašīnas izmantošanu



#### Vienmēr izmantojiet elektroinstrumentu ar abām rokām

Strādājot pie roktura un papildroktura, turiet elektroinstrumentu ar abām rokām un nodrošiniet drošu pamatu.

#### Vispārīgi

- Pēc katras diska nomainīšanas reizes un pirms ekspluatācijas sākšanas vispirms apm. 1 minūti darbiniet ierīci bez slodzes, lai pārbaudītu, vai griezējdisk ir uzstādīts pareizi.
- Izmantojiet tikai tādus instrumentus, kas ir atļauti attiecīgajai ierīcei.
- Pirms katras lietošanas reizes pārbaudiet, vai atbilstošajam nolūkam ir izvēlēts pareizais instruments.
- Pirms katras lietošanas reizes pārbaudiet, vai rīks instrumentu turētājā ir ievietots pareizi. Instrumentam jābūt cieši nofiksētam tam paredzētajā piederumu turētāja balstā.
- Pārbaudiet, vai griezējdisk var brīvi griezties. Pārliecinieties, vai disks neskrāpējas gar aizsargpārsegu vai citām daļām.
- Izmantojiet tikai tādus diskus, uz kuriem uzdrukātais apgriezienu skaits ir vismaz tik liels kā skaits, kas norādīts ierīces datu plāksnītē.
- Iespilējiet apstrādājamo detaļu, ja tās pašsvars nenodrošina stabilitāti.
- Nepārslogojiet ierīci tik ļoti, ka tā apstājas.
- Pēc lielas slodzes ļaujiet ierīcei dažas minūtes darboties tukšgaitā, lai atdzesētu instrumentu.
- Nepieskarities diskam, ja tie nav atdzisuši.
- Gādājiet, lai ventilācijas atveres nebūtu nosegtas un motors nepārkarstu.

#### Griešana:

- Izmantojiet tikai nebojātus griezējdiskus, kas ir darba kārtībā. Saliecti, neasi vai citādi bojāti griezējdiski var salūzt.
- Nekad neizmantojiet griezējdisku rupjapstrādei!
- Strādājiet ar mērenu padevi un neiekļējiet griezējdisku.
- Nebremzējiet vēl kustībā esošus griezējdiskus, tos sāniski piespiežot.
- Vienmēr virziet griezējdisku pa apstrādājamo materiālu pretēji griešanās virzienam.
- Turiet instrumentu cieši ar abām rokām.

**Slīpēšana:**

- Pārliecinieties, vai kontaktpiediens ir vienmērīgs, pārvietojot ierīci uz priekšu un atpakaļ pa virsmu.
- Labākus rezultātus varat iegūt, ja virsmu apstrādājat nevis vienā piegājienā, bet vairākas reizes. Strādājiet ar aptuveni 30° iestatīto leņķi.

**Drāšu sukas ievietošana:**

- vadiet instrumentu pa apstrādājamo materiālu ar nelielu uzspiedienu.
- Pulēšanai, smalkai slīpēšanai un tīrīšanai, izmantojot stieplu suku, izmantojiet zemāko apgriezību skaita pakāpi, lai izvairītos no sukas un materiāla bojāšanas.

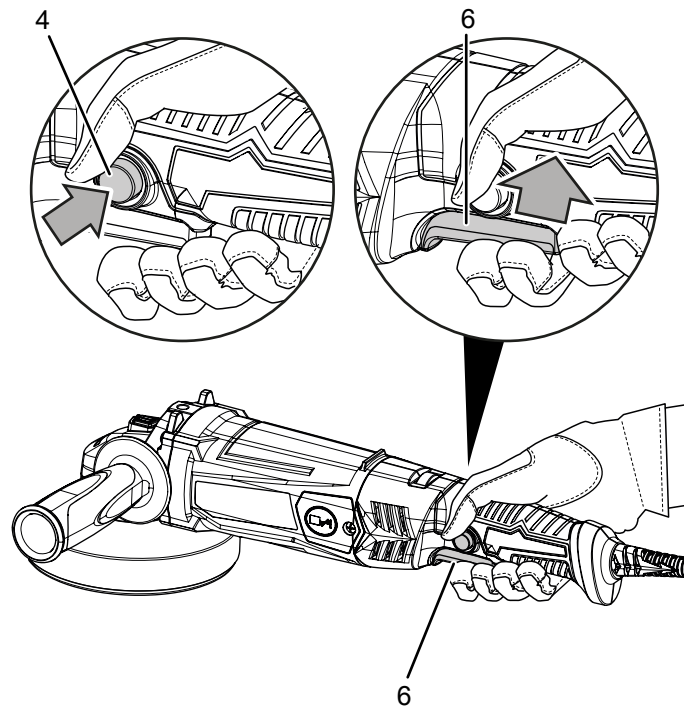
**Pulēšana:**

- Pārliecinieties, vai apstrādājamā virsma un pulēšanas uzdevas ir bez netīrumiem. Netīrumu daļiņas var izraisīt virsmas skrāpējumus.
- Vienmērīgi virziet ierīci virs slīpējamās virsmas un nepiemērojiet spiedienu.
- Grūti sasniedzamām vietām noņemiet pulēšanas uzdevu no pulēšanas plāksnes un apstrādājiet šīs vietas ar rokām.
- Pārliecinieties, ka apstrādājamā krāsa ir rūpīgi notīrīta un pilnīgi sausa. Ļoti oksidētām krāsām nepieciešams izmantot īpašu tīrīšanas līdzekli.
- Vaskošanai un slīpēšanai izmantojiet tikai augstas kvalitātes produktus, kā arī ievērojiet ražotāja norādījumus uz iepakojuma.

**Ierīces ieslēgšana un izslēgšana**

Strādājot ar ierīci, izmantojiet individuālos aizsardzības līdzekļus.

1. Pārbaudiet, vai montētais griezējdiskus un iestatītais apgriezību skaits ir piemēroti plānotajai darbībai.
2. Pārbaudiet, vai apstrādājamā detaļa ir nostiprināta un vai darba virsma ir atbilstoši sagatavota.
3. Nospiediet ieslēgšanas bloķētāju (4), lai varētu pārslēgt ieslēgšanas/izslēgšanas slēdzi (6).
4. Nospiediet ieslēgšanas/izslēgšanas slēdzi (6) un darba laikā turiet to nospiestu.



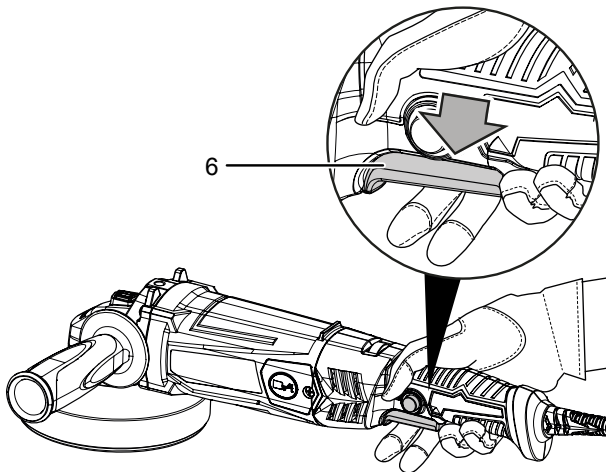
5. Pēc katras diska nomaiņas reizes un pirms ekspluatācijas sākšanas vispirms apm. 1 minūti darbiniet ierīci bez slodzes, lai pārbaudītu, vai griezējdiskus ir uzstādīts pareizi.
6. Pēc ieslēgšanas uzgaidiet, līdz ierīce ir sasniegusi maksimālo apgriezību skaitu. Tikai tad sāciet darbu.

7. Lai izslēgtu ierīci, atļaidiet ieslēgšanas/izslēgšanas slēdzi (6).



#### Uzmanību

Disks turpina griezties, kad ierīce tiek izslēgta. Pastāv savainošanās risks.



#### Eksploatācijas pārtraukšana



#### Brīdinājums par elektrisko spriegumu

Neaizietiet kontaktdakšu ar mitrām vai slapjām rokām.

- Izslēdziet ierīci.
- Atvienojiet strāvas vadu no kontaktlīdziņas, satverot to aiz kontaktdakšas.
- Nepieciešamības gadījumā ļaujiet ierīcei atdzist.
- Izņemiet instrumentu no ierīces (skatiet nodaļu "Eksploatācijas sākšana").
- Tīriet ierīci, kā norādīts nodaļā "Apkope".
- Uzglabājiet ierīci, kā norādīts nodaļā "Transportēšana un uzglabāšana".

#### Papildus pasūtāmi piederumi



#### Brīdinājums

Izmantojiet tikai piederumus un papildu ierīces, kas ir norādītas instrukcijās.

Izmantojot citus instrumentus un piederumus, kas nav norādīti instrukcijās, pastāv traumu risks.

Apzīmējums	Preces numurs
Griezējdisku/rupjapstrādes disku komplekts, Ø 125 mm	6.225.001.131
Dimanta griezējdisku komplekts, Ø 110 mm/115 mm	6.225.001.121
Metāla griezējdisks, Ø 125 mm	6.225.001.111
Akmens griezējdisks, Ø 125 mm	6.225.001.101

#### Kļūdas un traucējumi

Izgatavošanas laikā iekārtas darbība tika vairākkārt pārbaudīta. Ja tomēr ir radušies darbības traucējumi, pārbaudiet iekārtu, veicot tālāk minētās darbības.

Darbības kļūdu un traucējumu novēršanai, kas prasa korpusa atvēršanu, drīkst veikt tikai autorizēts uzņēmums, kas specializējies elektrotehnikā, vai ražotājs.

Tas neattiecas uz ogle sūku nomainīšanu (skatiet nodaļu Ogle sūku nomainīšana).

#### Norāde

Pēc apkopes un remonta darbu veikšanas uzgaidiet vismaz 3 minūtes. Tikai pēc tam ieslēdziet ierīci.

#### Pirmajā lietošanas reizē rodas dūmi vai smaka.

- Tas nav saistīts ar kļūdu vai problēmu. Pēc īsa darbības laika šīs pazīmes izzūd.

#### Ierīci nevar ieslēgt:

- Pārbaudiet elektrotīkla pieslēgumu.
- Pārbaudiet, vai strāvas vads un kontaktdakša nav bojāti. Ja konstatējat bojājumus, nemēģiniet no jauna izmantot ierīci.

Ja šīs ierīces strāvas vads ir bojāts, tas jānomaina ražotājam, ražotāja klientu apkalpošanas dienestam vai līdzīgi kvalificētai personai, lai nerastos apdraudējums.

- Pārbaudiet drošinātājus darba vietā.

#### Griezējdisks nav stabils:

- Pārbaudiet, vai ir uzstādīts ierīcei atbilstošs griezējdisks.
- Gādājiet, lai salāgošanas atloks (14) būtu fiksēts tam paredzētajās atverēs.
- Gādājiet, lai griezējdisks (15) cieši piegultu salāgošanas atlokam (14) bez brīvgājiena.
- Gādājiet, lai spriegošanas uzgriežņa (16) plakanā puse piegultu griezējdiskam (15).

#### Aizsargapvalks nav stabils:

- Gādājiet, lai ķīļi (12) būtu fiksēti tiem paredzētajā gropē.
- Gādājiet, lai spriegošanas svira (13) būtu pilnībā pieliekta.
- Ja nepieciešams, pievelciet regulēšanas skrūvi (11).

#### Griezējdisks nekustas, kaut gan motors darbojas:

- Gādājiet, lai spriegošanas uzgriežnis (16) būtu cieši pievilkts. Skatiet nodaļu Instrumenta nomainīšana.
- Gādājiet, lai apstrādājamās detaļas atliekas neblokētu piedziņu. Nepieciešamības gadījumā novērsiet bloķēšanu.
- Gādājiet, lai griezējdisks neieķīlētu apstrādājamā detaļā.

**Motora darbība palēninās:**

- Pārbaudiet, vai apstrādājamais objekts nepārslogo ierīci.
- Samaziniet spiedienu uz apstrādājamo objektu.
- Pārbaudiet, vai apstrādājamais objekts ir piemērots veicamajām darbībām.
- Pārbaudiet, vai ogles suku nav nolietotas. Nepieciešamības gadījumā nomainiet tās. Skatiet nodaļu Ogles suku nomaiņa.

**Griezējdisku nevar iegremdēt apstrādājamā materiālā, vai griešanas jauda ir pārāk zema:**

- Pārbaudiet, vai izvēlētais griezējdiska ir piemērots apstrādājamam materiālam.
- Ja griezējdiska ir nolietots, nomainiet to pret jaunu.
- Pārbaudiet iestatīto apgriezīgu skaitu; tam ir jābūt piemērotam gan instrumentam, gan materiālam.
- Palieliniet apgriezīgu skaitu, pagriežot apgriezīgu skaita regulatoru (3) pa labi.

**Ierīce sakarst:**

- Pārbaudiet, vai griezējdiska ir piemērots veicamajām darbībām.
- Gādājiet, lai darba laikā uz ierīci netiktu izdarīts pārāk liels spiediens.
- Samaziniet apgriezīgu skaitu, pagriežot apgriezīgu skaita regulatoru (3) pa kreisi.
- Lai novērstu motora pārkaršanu, gādājiet, lai ventilācijas atveres būtu brīvas.
- Pirms ierīces atkārtotas ieslēgšanas uzgaidiet vismaz 10 minūtes.

**Ierīce bez traucējumiem nedarbojas arī pēc veiktajām pārbaudēm:**

Sazinieties ar klientu apkalpošanas dienestu. Ja nepieciešams, remontdarbu veikšanai nododiet ierīci pilnvarotā elektrodarbnīcā vai ražotājam.

**Apkope****Pirms apkopes sākšanas veicamās darbības****Brīdinājums par elektrisko spriegumu**

Neaiztieciet kontaktdakšu ar mitrām vai slapjām rokām.

- Izslēdziet ierīci.
- Izvelciet vada kontaktdakšu no ligzdas, satverot to aiz spraudņa.
- Ļaujiet iekārtai pilnībā atdzist.

**Brīdinājums par elektrisko spriegumu**

**Tehniskās apkopes darbības, kuru laikā ir jāatver ierīces korpuss, drīkst veikt tikai pilnvaroti uzņēmumi vai Trotec.**

**Norādes par apkopi**

Ierīces iekšpusē nav daļu, kuras lietotājam būtu jāieeļļo.

**Tīrīšana**

Pirms un pēc katras lietošanas reizes ierīce ir jāiztīra.

**Norāde**

Pēc tīrīšanas ierīce nav jāeļļo.

**Brīdinājums par elektrisko spriegumu**

Pastāv īssavienojuma risks korpusā iekļuvuša šķidruma dēļ.

Neiemērciet ierīci un piederumus ūdenī. Gādājiet, lai korpusā neiekļūtu ūdens vai citi šķidrumi.

- Tīriet ierīci ar samitrinātu, mīkstu, neplūksnainu drānu. Uzmaniet, lai korpusā neiekļūst mitrums. Uzmaniet, lai mitrums nesaskaras ar elektriskām detaļām. Drānas samitrināšanai neizmantojiet agresīvus tīrīšanas līdzekļus, piemēram, tīrīšanas aerosolus, šķīdinātājus, spirtu saturošus vai abrazīvus tīrīšanas līdzekļus.
- Nosusiniet ierīci ar mīkstu drānu, kas neplūksnojas.
- Iztīriet putekļus no aizsargpārsega, salāgošanas atloka un spriegošanas uzgriežņa.
- Lai novērstu motora pārkaršanu, gādājiet, lai ventilācijas atverēs nebūtu putekļu nosēdumu.
- Informāciju par griezējdiska apkopi skatiet nodaļā "Instrumenta nomaiņa".



## Ogles suku nomaīņa

Ogles suku ir jānomaina, kad tās ir nolietotas. Tas izpaužas, piemēram, kā samazināta jauda (skatiet nodaļu "Kļūdas un traucējumi").



### Bīdīnājums par elektrisko spriegumu

Veicot jebkādas darbus ar iekārtu, atvienojiet kontaktdakšu no rozetes!  
Neaiztieciet kontaktdakšu ar mitrām vai slapjām rokām.  
Izvelciet vada kontaktdakšu no ligzdas, satverot to aiz spraudņa.



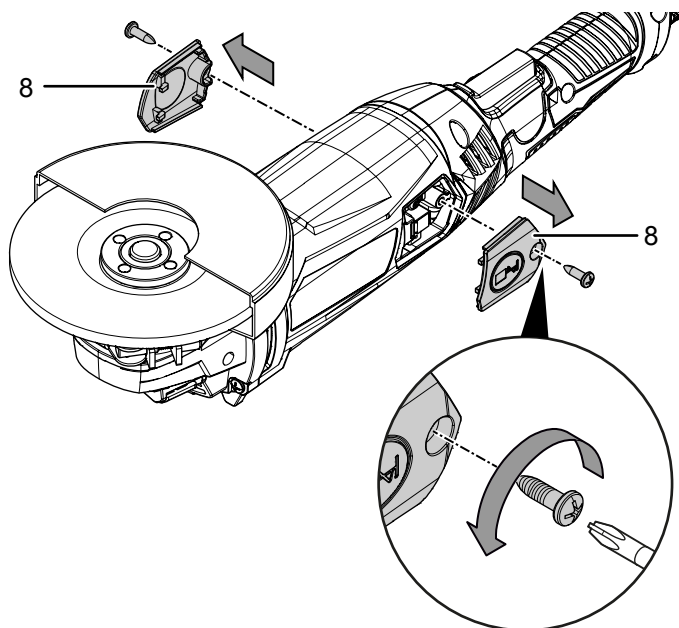
### Informācija

Vienmēr nomainiet ogles suku pa pāriem.

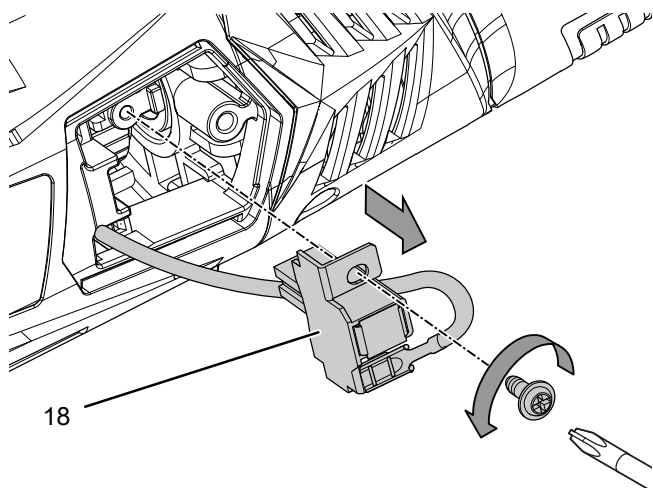
✓ Sagatavojiet vienu pāri nelietotu ogles suku.

✓ Izmantojiet darbībai piemērotu instrumentu.

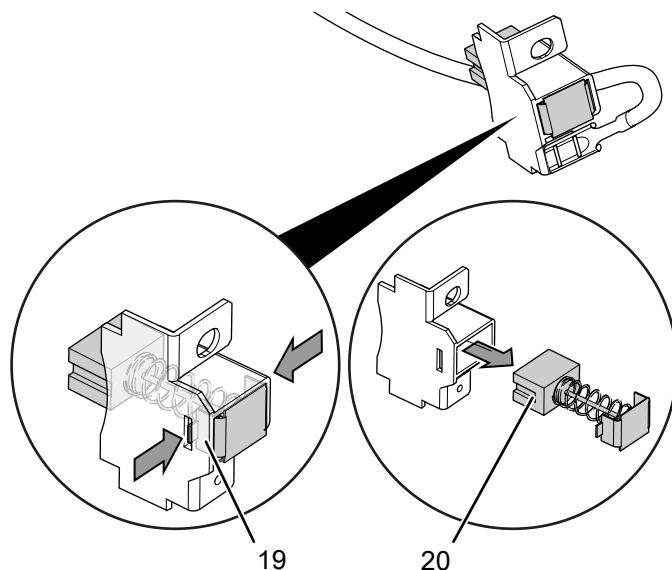
1. Noskrūvējiet ogles suku pārsegu (8).



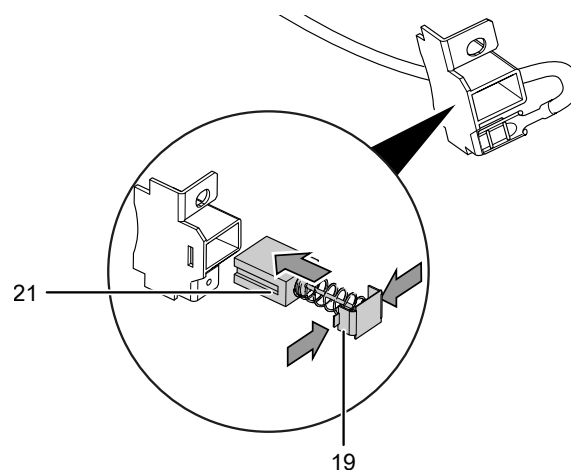
2. Atskrūvējiet skrūvi pie ogles suku turētāja (18) un pabīdiet to nedaudz uz priekšu.



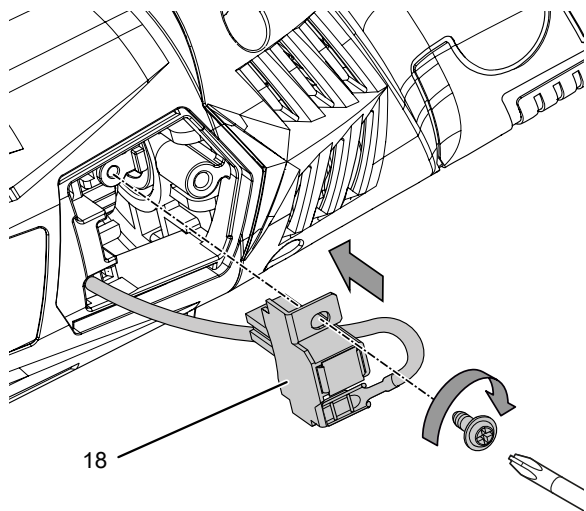
3. Izmantojot piemērotu instrumentu, iespiediet stiprinājumus (19) ogles suku turētājā (18) un izvelciet lietoto ogles suku (20) no vadotnes.



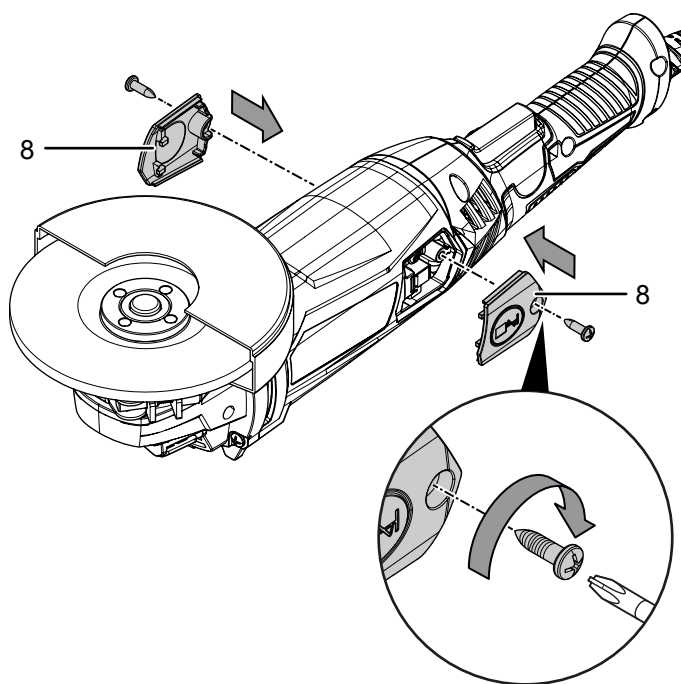
4. Nedaudz saspiediet stiprinājumus (19) un ievietojiet jauno ogles suku (21) ogles suku turētāja (18) vadotnē, līdz stiprinājumi (19) tajā ir pareizi ievietoti.



5. Uzmanīgi ievietojiet ogles suku turētāju (18) korpusā un pieskrūvējiet to.



6. Atkal atskrūvējiet ogles suku pārsegu (8).



7. Atkārtojiet šīs darbības otrā ierīces pusē.

**Norāde**

Lai novērstu ierīces bojājumus, pirms tās ieslēgšanas kontaktapa ir jāsavieno ar kontaktu.

**Utilizēšana**

Vienmēr atbrīvojieties no iepakojuma materiāliem videi draudzīgā veidā un saskaņā ar spēkā esošajiem vietējiem utilizācijas noteikumiem.



Pārsvītrotas atkritumu tvertnes simbols norāda, ka pēc darbību beigām šo ierīci un tās atbilstīgos komponentus (piem., tālvadības pulti, baterijas un akumulatorus) nedrīkst izmest sadzīves atkritumos. Ja ierīcē ir baterijas un akumulatori, kas satur dzīvsudrabu, kadmiju vai svini, zem pārsvītrotās atkritumu tvertnes simbola ir redzams attiecīgā ķīmiskais elementa apzīmējums (Hg, Cd vai Pb). Jums ir ar likumu noteikts atbrīvoties no izlietotām baterijām un akumulatoriem atbilstoši noteikumiem. Jūsu tuvumā ir savākšanas punkti, kur jūs bez maksas varat nodot nolietotās elektriskās vai elektroniskās ierīces. Adresi varat iegūt pilsētas vai pašvaldības pārvaldē. Par citām nodošanas iespējām daudzās ES valstīs varat uzzināt arī vietnē <https://hub.trotec.com/?id=45090>. Pārējos gadījumos vērsieties pie oficiāla savā valstī sertificēta uzņēmuma, kas nodarbojas ar nolietoto iekārtu otrreizējo pārstrādi.

Dalīti nododot elektriskās un elektroniskās iekārtas, tiek nodrošināta otrreizēja pārstrāde, materiālu utilizācija un nolietoto ierīču cita veida utilizācija, kā arī tiek novērsta ierīcēs ietvertu iespējami bīstamo vielu ietekme uz vidi un cilvēku veselību.

## ES atbilstības deklarācijas (oriģināli)

Atbilstības deklarācijas saskaņā ar EK Mašīnu direktīvas 2006/42/EK II pielikuma 1. daļas A punktu oriģināla tulkojums

Mēs, Trotec GmbH, uzņemoties pilnu atbildību, deklarējam, ka tālāk norādītais produkts ir izstrādāts, konstruēts un izgatavots, ievērojot EK Direktīvā 2006/42/EK ietvertos noteikumus.

**Produkta modelis / Produkts:** PAGS 11-125

**Produkta veids:** leņķa slīpmašīna

**Izlaides gads no:** 2024

**Turklāt produkts atbilst visiem attiecināmajiem tālāk norādīto direktīvu/regulu noteikumiem:**

- 2011/65/ES
- 2014/30/ES

**Piemērojamās ES direktīvas:**

- 2012/19/ES
- 2015/863/ES

**Piemērotie saskaņotie standarti:**

- EN 62841-1:2015  
EN 62841-1:2015/AC:2015  
EN 62841-1:2015/A11:2022
- EN IEC 62841-2-3:2021  
EN IEC 62841-2-3:2021/A11:2021

**Piemērotās nacionālās tiesību normas un tehniskās specifikācijas:**

- EN IEC 55014-1:2021
- EN IEC 55014-2:2021
- EN IEC 61000-3-2:2019/A1:2021
- EN 61000-3-3:2013/A2:2021

**Ražotājs un par tehniskās dokumentācijas izstrādi atbildīgā persona:**

Trotec GmbH

Grebbener Straße 7, D-52525 Heinsberga

Tālrunis: +49 2452 962-400

E-pasts: info@trotec.de

Sastādīšanas vieta un datums:

Heinsberga, 25.08.2024



Joachim Ludwig, vadītājs

Trotec GmbH

Grebbener Str. 7  
D-52525 Heinsberg

☎ +49 2452 962-400

☎ +49 2452 962-200

✉ [info@trotec.com](mailto:info@trotec.com)

[www.trotec.com](http://www.trotec.com)