

PL

TŁUMACZENIE INSTRUKCJI
ORYGINALNEJ
SZLIFIERKA KĄTOWA



Spis treści

Wskazówki dotyczące korzystania z tej instrukcji	2
Bezpieczeństwo	3
Informacje dotyczące urządzenia	10
Transport i składowanie	11
Pierwsze uruchomienie	12
Obsługa	16
Wyposażenie dodatkowe na zamówienie	17
Błędy i usterki	18
Konserwacja	19
Utylizacja	21
Deklaracja zgodności UE (tłumaczenie)	21

Wskazówki dotyczące korzystania z tej instrukcji

Symbole



Ostrzeżenie przed napięciem elektrycznym

Ten symbol wskazuje na zagrożenie zdrowia i życia osób, wynikające z obecności napięcia elektrycznego.



Ostrzeżenie przed gorącą powierzchnią

Ten symbol wskazuje na zagrożenie zdrowia i życia osób, wynikające z dotknięcia gorącej powierzchni.



Ostrzeżenie

To słowo oznacza średnie zagrożenie mogące spowodować poważne obrażenia ciała lub śmierć.



Ostrożnie

To słowo oznacza niskie zagrożenie mogące spowodować lekkie lub średnie obrażenia ciała.

Wskazówka

To słowo oznacza ważne informacje (np. możliwe szkody materialne), nie wiążące się z zagrożeniem.



Informacja

Wskazówki oznaczone tym symbolem są pomocne w szybkim i bezpiecznym wykonaniu czynności roboczych.



Zastosuj się do treści instrukcji obsługi

Wskazówki oznaczone tym symbolem przypominają o konieczności zapoznania się z treścią instrukcji.



Stosuj zabezpieczenie głowy

W trakcie eksploatacji urządzenia stosuj odpowiednie zabezpieczenie głowy.



Stosuj zabezpieczenie słuchu

Wskazówki oznaczone tym symbolem przypominają o konieczności stosowania zabezpieczenia słuchu.



Stosuj okulary ochronne

Wskazówki oznaczone tym symbolem przypominają o konieczności stosowania ochrony oczu.



Zastosuj maskę ochronną

Wskazówki oznaczone tym symbolem przypominają o konieczności stosowania maski ochronnej.



Stosuj ubranie robocze

Wskazówki oznaczone tym symbolem przypominają o konieczności stosowania ubrania ochronnego.



Stosuj rękawice ochronne

Wskazówki oznaczone tym symbolem przypominają o konieczności stosowania rękawic ochronnych.



Stosuj obuwie ochronne

Wskazówki oznaczone tym symbolem przypominają o konieczności stosowania obuwia ochronnego.



Podczas eksploatacji zawsze przytrzymuj elektronarzędzie dwoma rękami.

Ten symbol informuje o konieczności prowadzenia elektronarzędzia dwoma rękami spoczywającymi na uchwycie i na uchwycie dodatkowym.



Nie stosuj uszkodzonych tarcz szlifierskich

Symbol ten oznacza, że urządzenie nie może być eksploatowane z zastosowaniem uszkodzonego narzędzia roboczego.



Narzędzie robocze przeznaczone do metali

Symbol ten oznacza, że dołączone narzędzie robocze jest przeznaczone **tylko** do obróbki metalu.



Urządzenie nie jest przystosowane do szlifowania na mokro

Wskazówki oznaczone tym symbolem oznaczają, że szlifowanie na mokro jest niedopuszczalne.



Narzędzie robocze nie jest przeznaczone do zdzierania

Symbol ten oznacza, że dołączone narzędzie robocze **nie** jest przeznaczone do zdzierania.



Narzędzie robocze przeznaczone do rozcinania
Symbol ten oznacza, że dołączone narzędzie robocze jest przeznaczone do rozcinania.

Aktualna wersja instrukcji dostępna jest pod następującym adresem internetowym:



PAGS 11-125



<https://hub.trotec.com/?id=43577>

Bezpieczeństwo

Ogólne wskazówki dotyczące bezpieczeństwa elektronarzędzi



Ostrzeżenie

Zapoznaj się z treścią wszystkich wskazówek dotyczących bezpieczeństwa, zaleceń, ilustracji oraz danych technicznych urządzenia.

Niezastosowanie się do treści zaleceń może spowodować porażenie elektryczne, pożar oraz/lub poważne obrażenia ciała.

Przechowuj wszystkie wskazówki dotyczące bezpieczeństwa i zalecenia w celu ich wykorzystania w przyszłości.

Stosowane we wskazówkach dotyczących bezpieczeństwa pojęcie *elektronarzędzia* odnosi się do elektronarzędzi zasilanych energią elektryczną pobieraną z sieci (narzędzia wyposażone są w przewód zasilania) lub do elektronarzędzi zasilanych akumulatorowo (bez przewodu zasilania).



Ogólne wskazówki dotyczące bezpieczeństwa elektronarzędzi - bezpieczeństwo miejsca pracy

- **Utrzymuj miejsce pracy w czystości i zapewnij prawidłowe oświetlenie.** Bałagan i niewystarczające oświetlenie mogą być przyczyną wypadków.
- **Nie eksploatuj urządzenia w obszarach zagrożenia wybuchem ani w pobliżu palnych cieczy, gazów lub pyłów.** Elektronarzędzia wytwarzają iskry, mogące spowodować zapłon pyłu lub oparów.
- **W trakcie eksploatacji urządzenia nie pozwalaj na zbliżanie się dzieci ani innych osób.** Oderwanie uwagi od pracy elektronarzędzia może być powodem utraty nad nim kontroli.



Ogólne wskazówki dotyczące bezpieczeństwa elektronarzędzi - bezpieczeństwo elektryczne

- **Wtyczka przyłączeniowa elektronarzędzia musi pasować do gniazda. Wtyczka nie może być w żaden sposób modyfikowana. Do zasilania elektronarzędzi z uziemieniem nie stosuj adapterów.** Oryginalne wtyczki i odpowiednie gniazda zmniejszają ryzyko porażenia elektrycznego.
- **Nie dotykaj uziemionych powierzchni, takich jak rury, ogrzewania, piece i lodówki.** Uziemienie ciała zwiększa ryzyko porażenia elektrycznego.
- **Chroń elektronarzędzie przed opadami atmosferycznymi i wilgocią.** Przedostanie się wody do elektronarzędzia zwiększa ryzyko porażenia elektrycznego.
- **Nie używaj przewodu zasilania do noszenia lub zawieszania elektronarzędzia ani do wyciągania wtyczki z gniazda zasilania. Nie zbliżaj przewodu zasilania do źródeł gorąca, oleju, ostrych krawędzi albo ruchomych elementów urządzenia.** Uszkodzone lub zaplątane przewody zasilania zwiększają zagrożenie porażenia elektrycznego.
- **W przypadku eksploatacji elektronarzędzia na zewnątrz pomieszczeń, stosuj wyłącznie przedłużacze sieciowe przystosowane do eksploatacji na zewnątrz pomieszczeń.** Zastosowanie przedłużacza sieciowego przystosowanego do eksploatacji na zewnątrz pomieszczeń zmniejsza ryzyko porażenia elektrycznego.
- **Jeżeli uniknięcie eksploatacji elektronarzędzia w wilgotnym otoczeniu nie jest możliwe, zastosuj wyłącznik różnicowoprądowy.** Zastosowanie wyłącznika różnicowoprądowego zmniejsza ryzyko porażenia elektrycznego.



Ogólne wskazówki dotyczące bezpieczeństwa elektronarzędzi - bezpieczeństwo osób

- **Zachowaj ostrożność i skoncentruj się na wykonywanych czynnościach. Korzystając z elektronarzędzia kieruj się zdrowym rozsądkiem. Nie eksploatuj elektronarzędzia w sytuacji zmęczenia lub pod wpływem narkotyków, alkoholu lub leków.** Chwila nieuwagi w trakcie eksploatacji elektronarzędzia może spowodować poważne obrażenia ciała.
- **Stosuj osobiste środki ochrony i zawsze stosuj okulary ochronne.** Stosowanie osobistych środków ochrony takich jak maska przeciwpyłowa, przyczepne obuwie robocze, hełm ochronny lub zabezpieczenie słuchu może, w zależności od zastosowania elektronarzędzia, zmniejszyć ryzyko odniesienia obrażeń ciała.


- **Unikaj niezamierzonego uruchomienia urządzenia. Przed podłączeniem zasilania elektrycznego lub/oraz akumulatora, podniesieniem lub przeniesieniem elektronarzędzia sprawdź, czy jest ono wyłączone.** Utrzymywanie palca na przycisku uruchamiania w trakcie przenoszenia lub przenoszenie elektronarzędzia podłączonego do zasilania elektrycznego może być przyczyną wypadków.
- **Przed włączeniem elektronarzędzia usuń narzędzia regulacyjne oraz klucz.** Narzędzie lub klucz pozostawiony w obracającym się elektronarzędziu może spowodować obrażenia ciała.
- **Unikaj nienaturalnej pozycji ciała. Przyjmij stabilną postawę ciała i utrzymuj równowagę.** Pozwala to na pewną kontrolę elektronarzędzia w przypadku nieoczekiwanych sytuacji.
- **Noś odpowiednie ubranie. Unikaj luźnych części garderoby lub biżuterii. Długie włosy i elementy ubrań utrzymuj w bezpiecznej odległości od ruchomych elementów.** Luźne elementy ubrań, biżuteria lub długie włosy mogą zostać uchwycone przez ruchome części maszyny.
- **W przypadku stosowania elementów wychwytyjących lub odsysających pył, upewnij się, że są one prawidłowo podłączone i używane.** Stosowanie urządzeń odsysających może zmniejszyć zagrożenie wynikające z obecności pyłów.
- **Nie popadaj w rutynę i nie łam zasad bezpieczeństwa eksploatacji elektronarzędzia także po długotrwałym okresie jego eksploatacji.** Nieostrożna obsługa może w ułamku sekundy spowodować ciężkie obrażenia ciała.
- **Nie eksploatowane aktualnie elektronarzędzia utrzymuj poza zasięgiem dzieci. Nie dopuszczaj do eksploatacji elektronarzędzia przez osoby, które nie są z nim zapoznane lub które nie zapoznały się z odpowiednimi zaleceniami.** Elektronarzędzia są niebezpieczne w przypadku zastosowania przez osoby nie posiadające odpowiedniego doświadczenia.
- **Starannie pielęgnuj elektronarzędzia i końcówki robocze. Sprawdzaj, czy elementy ruchome działają prawidłowo i nie zacinają się. Kontroluj, czy nie doszło do ich złamania lub uszkodzenia, powodującego nieprawidłowe działanie elektronarzędzia. Uszkodzone elementy naprawiaj przed rozpoczęciem eksploatacji elektronarzędzia.** Nieprawidłowa konserwacja elektronarzędzi jest przyczyną wielu wypadków.
- **Narzędzia skrawające winny być naostrzone i czyste.** Starannie pielęgnowane narzędzia skrawające z ostrymi krawędziami tnącymi rzadziej ulegają zakleszczeniu i są łatwiejsze w kontrolowaniu.
- **Elektronarzędzia, narzędzia robocze, końcówki robocze itp. stosuj w sposób zgodny z poniższymi zaleceniami. Uwzględnij warunki robocze i specyfikę wykonywanej czynności roboczej.** Zastosowanie elektronarzędzi niezgodne z ich przeznaczeniem może prowadzić do niebezpiecznych sytuacji.
- **Uchwyty i powierzchnie przeznaczone do trzymania nie mogą być mokre, zanieczyszczone oraz zaoilejone.** Śliskie uchwyty i powierzchnie przeznaczone do trzymania uniemożliwiają utrzymanie kontroli nad elektronarzędziem w awaryjnych sytuacjach.

 **Ogólne wskazówki dotyczące bezpieczeństwa elektronarzędzi - stosowanie i obsługa elektronarzędzi**

- **Nie dopuszczaj do przeciążenia urządzenia. Do wykonywania czynności roboczych stosuj wyłącznie przeznaczone do nich elektronarzędzia.** Odpowiednio dobrane elektronarzędzie zwiększa bezpieczeństwo i szybkość wykonywania pracy.
- **Nie eksploatuj elektronarzędzia z uszkodzonym przełącznikiem.** Elektronarzędzie, które nie może zostać włączone lub wyłączone, stwarza zagrożenie i musi zostać naprawione.
- **Przed rozpoczęciem ustawiania elektronarzędzia, wymiany końcówki roboczej lub odłożeniem urządzenia odłącz wtyczkę z gniazda zasilania oraz / lub wyjmij akumulator.** Czynność ta uniemożliwi niezamierzone uruchomienie elektronarzędzia.

 **Ogólne wskazówki dotyczące bezpieczeństwa elektronarzędzi - serwis**

- **Elektronarzędzia mogą być naprawiane wyłącznie przez odpowiednio wykwalifikowany personel i z zastosowaniem oryginalnych części zamiennych.** Pozwoli to na zapewnienie bezpieczeństwa eksploatacji elektronarzędzi.

 **Ogólne wskazówki dotyczące bezpieczeństwa w trakcie szlifowania, stosowania szczotek drucianych, polerowania i przecinania**

- **Elektronarzędzie jest przeznaczone do szlifowania, szczotkowania drutowego, polerowania oraz przecinania. Zastosuj się do wszystkich wskazówek dotyczących bezpieczeństwa, zaleceń, ilustracji oraz danych uzyskanych wraz z urządzeniem.** Niezastosowanie się do poniższych zaleceń może spowodować porażenie elektryczne, pożar oraz / lub poważne obrażenia ciała.

- **To elektronarzędzie nie jest przeznaczone do szlifowania papierem ściernym ani do wycinania otworów.** Zastosowanie inne niż zgodne z przeznaczeniem może powodować zagrożenie lub obrażenia ciała.
- **Nie wykorzystuj elektronarzędzia do czynności, do których nie zostało ono skonstruowane i które nie są przewidziane przez producenta.** Modyfikacja może spowodować utratę kontroli i prowadzić do poważnych obrażeń ciała.
- **Nie stosuj narzędzia roboczego, które nie zostało przewidziane przez producenta dla danego elektronarzędzia.** Możliwość zamocowania wyposażenia dodatkowego do elektronarzędzia nie oznacza jego bezpiecznego użytkowania.
- **Dopuszczalna prędkość obrotowa narzędzia roboczego musi być co najmniej taka, jak maksymalna prędkość obrotowa podana na elektronarzędziu.** Narzędzie robocze osiągające większą prędkość obrotową może zostać uszkodzone i rozrzucone.
- **Średnica zewnętrzna oraz grubość narzędzia roboczego muszą odpowiadać parametrom danego elektronarzędzia.** Narzędzia robocze o nieodpowiednich wymiarach nie są odpowiednio zasłaniane lub kontrolowane.
- **Narzędzia robocze z mocowaniem gwintowym muszą być dokładnie dopasowane do gwintu wrzeciona szlifierskiego. W przypadku narzędzi roboczych mocowanych za pośrednictwem kołnierza, średnica otworu narzędzia roboczego musi być dopasowana do średnicy mocowania kołnierza.** Narzędzia robocze, które nie mogą być precyzyjnie zamocowane do elektronarzędzia obracają się w sposób nierównomierny, powodują powstawanie silnych wibracji i mogą prowadzić do utraty kontroli.
- **Stosuj środki ochrony osobistej. W zależności do danego zadania roboczego stosuj pełne zabezpieczenie twarzy, oczu oraz okulary ochronne. W razie potrzeby stosuj także maskę przeciwpyłową, zabezpieczenie słuchu, rękawice ochronne lub specjalne fartuchy, chroniące przed cząstkami materiału powstającymi w trakcie szlifowania.** Chronić oczy przed odrzuconymi cząstkami materiału, powstającymi w trakcie wykonywania różnych zadań roboczych. Stosowane maski przeciwpyłowe lub ochronne muszą filtrować powstający w trakcie pracy pył. Pamiętaj, że długa ekspozycja na hałas może spowodować uszkodzenie słuchu.
- **Nie dopuszczaj do zbytniego zbliżania się innych osób do obszaru wykonywania prac. Każda osoba znajdująca się w obszarze wykonywania prac musi stosować osobiste środki ochronne.** Odrzucone odłamki obrabianego elementu lub narzędzia roboczego mogą spowodować obrażenia ciała także poza obszarem przeprowadzania prac.
- **Trzymaj elektronarzędzie tylko za izolowane uchwyty w przypadku wystąpienia niebezpieczeństwa uszkodzenia ukrytych przewodów elektrycznych lub w przypadku zagrożenia zetknięcia się z przewodem zasilającym urządzenia.** Zetknięcie z przewodem pod napięciem może spowodować przedostanie się napięcia elektrycznego do urządzenia oraz, w rezultacie, porażenie elektryczne operatora.
- **Przewód zasilania utrzymuj w znacznej odległości od obracającego się narzędzia roboczego.** W przypadku utraty kontroli nad urządzeniem dojść może do przecięcia przewodu zasilania albo do uderzenia pracującego narzędzia roboczego w rękę lub ramię operatora.
- **Nigdy nie odkładaj elektronarzędzia przed całkowitym zatrzymaniem się narzędzia roboczego.** Obracająca się narzędzie robocze może zetknąć się z powierzchnią stołu, co prowadzić może do utraty kontroli nad elektronarzędziem.
- **Nie noś uruchomionego elektronarzędzia.** Przypadkowe zetknięcie się obracającego się narzędzia roboczego z ubraniem może spowodować obrażenia ciała.
- **Regularnie oczyszczaj szczeliny wentylacyjne elektronarzędzia.** Wentylator silnika wciąga kurz do wnętrza obudowy, duża ilość nagromadzonego pyłu metalowego może spowodować zagrożenie elektryczne.
- **Nie eksploatuj urządzenia w pobliżu przedmiotów łatwopalnych.** Iskry mogą spowodować zapłon takich materiałów.
- **Nie stosuj narzędzi roboczych wymagających stosowania ciekłych środków chłodzących.** Zastosowanie wody lub innego ciekłego chłodziwa może spowodować porażenie elektryczne.



Odbicie urządzenia i odpowiednie wskazówki dotyczące bezpieczeństwa

Odbicie urządzenia do nagła reakcja w wyniku zakleszczenia się lub zablokowania narzędzia roboczego takiego jak tarcza szlifierska, talerz szlifierski, szczotka druciana itp. Zjawisko takie prowadzi do nagłego zatrzymania obracającego się narzędzia roboczego. Powoduje to niekontrolowane przyspieszenie elektronarzędzia w kierunku odwrotnym do obrotów narzędzia roboczego w punkcie zablokowania.

Zakleszczenie się lub zablokowanie narzędzia roboczego w obrabianym elemencie może spowodować uchwycenie krawędzi tarczy szlifierskiej tnącej materiał. Może to spowodować wyłamanie tarczy szlifierskiej lub odbicie urządzenia. W zależności od kierunku obrotów tarczy szlifierskiej w momencie zablokowania, porusza się ona w kierunku do operatora lub od niego. Zjawisko takie może również spowodować pęknięcie tarczy szlifierskiej.

Odbicie elektronarzędzia wynika z jego nieprawidłowego prowadzenia i eksploatacji. Zastosowanie się do poniższych zaleceń pozwala na uniknięcie jego występowania.

- **Silnie przytrzymuj elektronarzędzie i przyjmij taką pozycję ciała oraz ramion, która gwarantuje pewne przyjęcie siły odrzucenia. Zawsze stosuj dodatkowy uchwyt, jeżeli należy on do wyposażenia. Zapewnia on maksymalną kontrolę nad siłą odrzucenia lub siłą reakcji.** Odpowiednia technika pracy pozwala na opanowanie siły odrzucenia elektronarzędzia.
- **Nigdy nie zbliżaj rąk do obracającego się narzędzia roboczego.** Narzędzia robocze może zetknąć się z ręką w wyniku wystąpienia odrzucenia.
- **Unikaj pozycji ciała zagrażającej uderzeniem przez odrzucone elektronarzędzie.** Odrzucenie powoduje ruch elektronarzędzia w kierunku przeciwnym do ruchu tarczy szlifierskiej w punkcie zablokowania.
- **Zachowaj szczególną ostrożność w pobliżu naroży, ostrych krawędzi itp. Unikaj uderzania i zakleszczania narzędzia roboczego przez obrabiany element.** Obracające się narzędzie robocze wykazuje skłonność do blokowania się w narożach, ostrych krawędziach lub przy uderzeniu. Zjawiska takie powodują utratę kontroli lub odrzucenie.
- **Do cięcia drewna nie stosuj tarczy tnącej, segmentowej tarczy diamentowej o szczelinie powyżej 10 mm ani zębatej tarczy tnącej.** Tego rodzaju narzędzia robocze często powodują odrzucenie lub utratę kontroli.

Szczególne wskazówki dotyczące bezpieczeństwa w trakcie szlifowania i rozdzielania

- **Stosuj wyłącznie takie narzędzia szlifierskie i osłony, które są przeznaczone dla danego elektronarzędzia.** Narzędzia szlifierskie, które nie są przeznaczone dla danego elektronarzędzia, nie mogą być prawidłowo osłaniane i są niebezpieczne.
 - **Zakrzywione tarcze szlifierskie muszą być zamontowane tak, aby powierzchnia szlifierska nie wystawała poza płaszczyznę krawędzi osłony.** Niewłaściwie zamontowana tarcza szlifierska, wystająca poza płaszczyznę osłony nie może być prawidłowo zasłaniana.
- **Osłona musi być pewnie zamocowana do elektronarzędzia. Maksymalny poziom bezpieczeństwa uzyskuje się wtedy, gdy w stronę operatora skierowana jest minimalna powierzchnia nieosłoniętego narzędzia szlifierskiego.** Osłona chroni operatora przed przypadkowym uderzeniem przez odłamki, zetknięciem się z narzędziem szlifierskim oraz przed iskrami mogącymi powodować zapalenie się ubrania.
 - **Narzędzia szlifierskie muszą być stosowane wyłącznie zgodnie z ich przeznaczeniem. Przykłady: Nigdy nie szlifuj boczną krawędzią narzędzia szlifierskiego.** Tarcze szlifierskie są przeznaczone do usuwania materiału za pomocą krawędzi tarczy. Boczna siła może łatwo zniszczyć narzędzia szlifierskie.
 - **Stosuj wyłącznie nieuszkodzone kołnierze mocujące o wielkości i kształcie odpowiednim dla wybranej tarczy szlifierskiej.** Specjalna konstrukcja kołnierza wzmacnia tarczę szlifierską i zmniejsza przez to zagrożenie jej pęknięcia. Kołnierze tarcz do przecinania mogą różnić się od kołnierzy tarcz szlifierskich.
 - **Nie stosuj zużytych tarcz szlifierskich przystosowanych do większych elektronarzędzi.** Tarcze szlifierskie do większych elektronarzędzi nie są przystosowane do wysokich prędkości obrotowych wytwarzanych przez małe elektronarzędzia i mogą ulec pęknięciu.
 - **W trakcie korzystania z tarcz dwufunkcyjnych zawsze korzystaj z osłony przystosowanej do wykonywanej czynności roboczej.** Niezastosowanie odpowiedniej osłony nie zapewnia odpowiedniego bezpieczeństwa i może prowadzić do poważnych obrażeń ciała.



Dalsze specjalne wskazówki dotyczące bezpieczeństwa tarcz do przecinania

- **Unikaj blokowania tarczy lub zbyt wysokiej siły docisku. Unikaj nadmiernej głębokości cięcia.** Przeciążenie tarczy do cięcia zwiększa jej obciążenie i podatność na zacinaanie się lub blokowanie oraz grozi odrzuceniem elektronarzędzia lub pęknięciem materiału tnącego.
- **Unikaj obszaru przed i za obracającą się tarczą tnącą.** W przypadku odsuwania tarczy tnącej w obrabianym materiale w kierunku od siebie, odrzucenie elektronarzędzia spowoduje jego gwałtowny ruch w kierunku ciała.

- W przypadku zacięcia się tarczy tnącej lub przerwy w pracy, wyłącz elektronarzędzie i przytrzymaj je aż do całkowitego zatrzymania się tarczy tnącej. Nigdy nie wysuwaj zwalnającej pracę tarczy tnącej ze szczeliny cięcia, ponieważ może to spowodować odrzucenie elektronarzędzia. Ustal i usuń przyczynę zakleszczania się narzędzia.
- Nie włączaj ponownie elektronarzędzia, jeżeli tarcza tnąca jest zagłębiona w materiale. Przed kontynuowaniem cięcia odczekaj do osiągnięcia pełnej prędkości obrotowej przez tarczę tnącą. W przeciwnym razie może dojść do zablokowania się tarczy, jej wyrzucenia z materiału oraz odrzucenia elektronarzędzia.
- Zapewnij odpowiednie podparcie płyt lub większych obrabianych elementów w celu uniknięcia ryzyka odrzucenia w wyniku zablokowania się tarczy tnącej. Duże elementy mogą uginać się pod własnym ciężarem. Obrabiany element należy podeprzeć po obu stronach tarczy tnącej, zarówno w pobliżu linii cięcia, jak i na krawędziach.
- W trakcie cięcia wgłębnego w ścianach lub innych ukrytych obszarach zachowaj szczególną ostrożność. Przecięcie przewodów gazowych, wodnych lub elektrycznych lub innych obiektów może spowodować odrzucenie elektronarzędzia.
- Nie wykonuj cięć krzywoliniowych. Przeciążenie tarczy do cięcia zwiększa jej obciążenie i podatność na zacinanie się lub blokowanie oraz grozi odrzuceniem elektronarzędzia lub pęknięcia materiału tnącego, co może prowadzić do ciężkich obrażeń ciała.

Szczególne wskazówki dotyczące bezpieczeństwa w trakcie polerowania

- Unikaj luźnych części tarczy polerskiej, w szczególności luźnych sznurów mocowania. Ukrywaj lub skracaj sznury mocowania. Luźne, obracające się wraz z tarczą sznury mocowania mogą zaczeplić palce lub zablokować się w obrabianym elemencie.

Szczególne wskazówki dotyczące bezpieczeństwa w przypadku stosowania szczotek drucianych

- Pamiętaj, że szczotka druciana traci drut także w trakcie normalnej eksploatacji. Nie przeciążaj szczotki przez zbyt silny docisk. Odrzucone kawałki drutu mogą przebić się przez cienkie ubranie oraz/lub skórę.
- W przypadku zalecenia stosowania osłony, unikaj kontaktu szczotki drucianej z osłoną. Szczotki talerzowe i profilowe mogą zwiększać średnicę w wyniku działania siły docisku oraz siły odśrodkowej.

Specyficzne wskazówki dotyczące bezpieczeństwa szlifierek kątowych

- Zawsze stosuj okulary ochronne.
- W trakcie pracy przytrzymuj elektronarzędzie silnie obiema rękami i utrzymuj stabilną pozycję. Prowadzenie elektronarzędzia obiema rękami zapewnia większą stabilność.
- W elektronarzędzi wyposażonych w gwint wewnętrzny, jak np. szczotki i diamentowe wiertła koronowe, uwzględnij maks. długość gwintu wrzeczona szlifiarki. Koniec wrzeczona nie może stykać się z roboczą częścią stosowanego narzędzia.
- W celu zlokalizowania ukrytych przedmiotów zastosuj odpowiednie urządzenia wykrywające lub zaangażuj dostawcę tego rodzaju usług. Zetknięcie z przewodami elektrycznymi może spowodować ogień i porażenie elektryczne. Uszkodzenie przewodu gazowego może prowadzić do eksplozji. Uszkodzenie przewodu hydraulicznego powoduje szkody materialne lub może spowodować porażenie elektryczne.
- Nie dotykaj tarcz szlifierskich i przecinających przed ich schłodzeniem się. Tarcze stają się w trakcie pracy bardzo gorące.
- W przypadku przerwania zasilania elektrycznego, np. w wyniku awarii lub wyciągnięcia gniazda z wtyczki, odblokuj wyłącznik i ustaw go w pozycji wyłączenia. Zapobiega to niekontrolowanemu rozruchowi urządzenia.
- Zabezpiecz obrabiany element. Zamocowanie obrabianego elementu w uchwycie lub w imadle zapewnia lepszą kontrolę niż przytrzymanie ręką.
- Stosuj narzędzia wewnątrz budynków, w pomieszczeniach o niskiej wilgotności i kontrolowanej temperaturze.
- Przed przekazaniem elektronarzędzia do transportu, zdejmij narzędzie robocze. Umożliwi to uniknięcie uszkodzeń.
- Dla kompozytowych tarcz tnących i szlifierskich wyznacza się okres przydatności do eksploatacji. Po jego upływie, korzystanie z takich tarcz jest zabronione.

Zastosowanie zgodne z przeznaczeniem

Wykorzystuj urządzenie PAGS 11-125 wyłącznie do następujących czynności:

- rozcinania, szlifowania, polerowania i szczerkowania metalu i materiałów ceramicznych bez stosowania wody
- przecinania płytek ceramicznych oraz kamienia betonowego. W trakcie cięcia kamienia zapewnij wystarczającą wentylację.

Zalecamy eksploatację elektronarzędzia z zastosowaniem oryginalnego wyposażenia dodatkowego.

Każde zastosowanie urządzenia inne, niż zastosowanie zgodne z przeznaczeniem to przewidywalne, nieprawidłowe zastosowanie urządzenia.

Przewidywalne, nieprawidłowe zastosowanie

- To elektronarzędzie nie jest przeznaczone do szlifowania papierem ściernym.
- Nie stosuj narzędzi roboczych wymagających stosowania ciekłych środków chłodzących.
- Nie stosuj tego elektronarzędzia do obróbki drewna.
- Nie stosuj elektronarzędzia do wiercenia z zastosowaniem wiertel koronowych.

Kwalifikacje użytkownika

Użytkownicy korzystający z urządzenia muszą:

- Gruntownie zapoznać się z treścią instrukcji, w szczególności z rozdziałem "Bezpieczeństwo".

Osobiste środki ochrony



Stosuj zabezpieczenie głowy.

Pozwala to na zabezpieczenie głowy przed odłupanymi, spadającymi lub odrzuconymi cząstkami materiału, mogącymi spowodować obrażenia ciała.



Stosuj zabezpieczenie słuchu.

Hałas może spowodować utratę słuchu.



Stosuj okulary ochronne.

Pozwala to na zabezpieczenie oczu przed odłupanymi, spadającymi lub odrzuconymi cząstkami materiału, mogącymi spowodować obrażenia ciała.



Stosuj maskę ochronną.

Pozwala ona na zabezpieczenie przed wdychaniem szkodliwych dla zdrowia pyłów, uwalnianych w trakcie obróbki materiału.



Stosuj rękawice ochronne.

Pozwala to na zabezpieczenie rąk przed oparzeniami, zmiżdżeniami oraz uszkodzeniami naskórka.



Stosuj ściśle przylegające ubranie robocze.

Chroni to przed zagrożeniem wciągnięcia ubrania przez obracające się elementy.



Stosuj obuwie robocze.

Pozwala to na zabezpieczenie stóp przed odłupanymi, spadającymi lub odrzuconymi cząstkami materiału, mogącymi spowodować obrażenia ciała.

Inne zagrożenia



Ostrzeżenie przed napięciem elektrycznym

Porażenie elektryczne w wyniku niewystarczającej izolacji.

Przed każdym pomiarem sprawdzaj, czy urządzenie nie jest uszkodzone oraz czy działa ono prawidłowo. W przypadku stwierdzenia uszkodzenia urządzenia, nie używaj go.

Nie eksploatuj urządzenia, gdy twoje ręce lub samo urządzenie są wilgotne lub mokre.



Ostrzeżenie przed napięciem elektrycznym

Czynności dotyczące instalacji elektrycznej mogą być przeprowadzane wyłącznie przez autoryzowany zakład elektryczny.



Ostrzeżenie przed napięciem elektrycznym

Przed rozpoczęciem jakichkolwiek napraw urządzenia wyciągnij wtyczkę zasilania elektrycznego z gniazda! Nie dotykaj wtyczki sieciowej wilgotnymi lub mokrymi rękami.

Odłączaj urządzenie pociągając za wtyczkę zasilania.



Ostrzeżenie przed napięciem elektrycznym

Ciecze, które przedostają się do wnętrza obudowy, powodują zagrożenie zwarcieniem.

Nigdy nie zanurzaj urządzenia oraz jego wyposażenia pod wodę. Zachowaj ostrożność, aby nie dopuścić do przedostania się wody lub innych cieczy do wnętrza obudowy.



Ostrzeżenie przed gorącą powierzchnią

Po zakończeniu obróbki narzędzie robocze może być gorące. Dotknięcie narzędzia roboczego może spowodować oparzenie.

Nie dotykaj narzędzia roboczego gołymi rękami! Stosuj rękawice ochronne!



Ostrzeżenie










Trujące pyły



Powstałe w trakcie obróbki, szkodliwe dla zdrowia / trujące pyły stanowią zagrożenie zdrowia operatora oraz osób znajdujących się w pobliżu.



Stosuj okulary ochronne i maskę przeciwpyłową!

-  **Ostrzeżenie**
Nie poddawaj obróbce materiału zawierającego azbest. Azbest jest materiałem rakotwórczym.
-  **Ostrzeżenie**
Upewnij się, że praca elektronarzędzia nie spowoduje przebicia przewodu elektrycznego, gazowego lub wodociągowego.
Przed przewierceniem lub nacięciem ściany sprawdź ją za pomocą urządzenia do wyszukiwania przewodów.
-  **Ostrzeżenie**
Gwałtownie odrzucone elementy lub pęknięte nasadki narzędzi mogą spowodować obrażenia ciała.
-  **Ostrzeżenie**
W przypadku nieprawidłowego zastosowania tego urządzenia może dojść do powstania dodatkowego zagrożenia! Zapewnij odpowiednie przeszkolenie personelu!
-  **Ostrzeżenie**
Urządzenia nie są zabawkami i nie mogą być przekazywane dzieciom.
-  **Ostrzeżenie**
Niebezpieczeństwo uduszenia!
Nie pozostawiaj materiału opakowaniowego leżącego w beładzie. Może stać on się niebezpieczną zabawką dla dzieci.
-  **Ostrzeżenie**
Przed włączeniem urządzenia uchwyt narzędzia musi być prawidłowo zablokowany. Nieprawidłowo zablokowany uchwyt może spowodować wyrzucenie narzędzia roboczego po włączeniu urządzenia.
-  **Ostrożnie**
Ekspozycja na drgania może być przyczyną powstawania szkód na zdrowiu w przypadku długiej eksploatacji urządzenia lub jego nieprawidłowej obsługi i konserwacji.
-  **Ostrożnie**
Zachowaj wystarczającą odległość od źródeł ciepła.
- Wskazówka**
Nieprawidłowe składowanie lub transportowanie urządzenia może spowodować jego uszkodzenie. Zastosuj się do informacji dotyczących transportu oraz składowania urządzenia.
- Postępowanie w sytuacji awaryjnej / funkcja wyłączenia awaryjnego**
Wyłączenie awaryjne:
Wyciągnięcie wtyczki z gniazda zasilania powoduje natychmiastowe zatrzymanie działania urządzenia. W celu zabezpieczenia urządzenia przed przypadkowym ponownym uruchomieniem, pozostawić wtyczkę zasilania odłączoną od zasilania.
Postępowanie w sytuacji awaryjnej:
1. Wyłącz urządzenie.
2. W sytuacji awaryjnej wyciągnij urządzenie z gniazda zasilania: Odłączaj urządzenie pociągając za wtyczkę zasilania.
3. Nie podłączaj uszkodzonego urządzenia do zasilania.

Informacje dotyczące urządzenia

Opis urządzenia

Urządzenie PAGS 11-125 jest przeznaczone do suchego cięcia, szlifowania, polerowania i szcztkowania metalu i kamienia oraz do przecinania płytek ceramicznych oraz kamienia betonowego.

Urządzenie jest wyposażone w silnik o mocy 1200 Watów.

Uzyskanie prawidłowych parametrów obróbki możliwe jest dzięki bezstopniowej regulacji prędkości obrotowej od 3000 min⁻¹ do 12000 min⁻¹ za pomocą pokrętła.

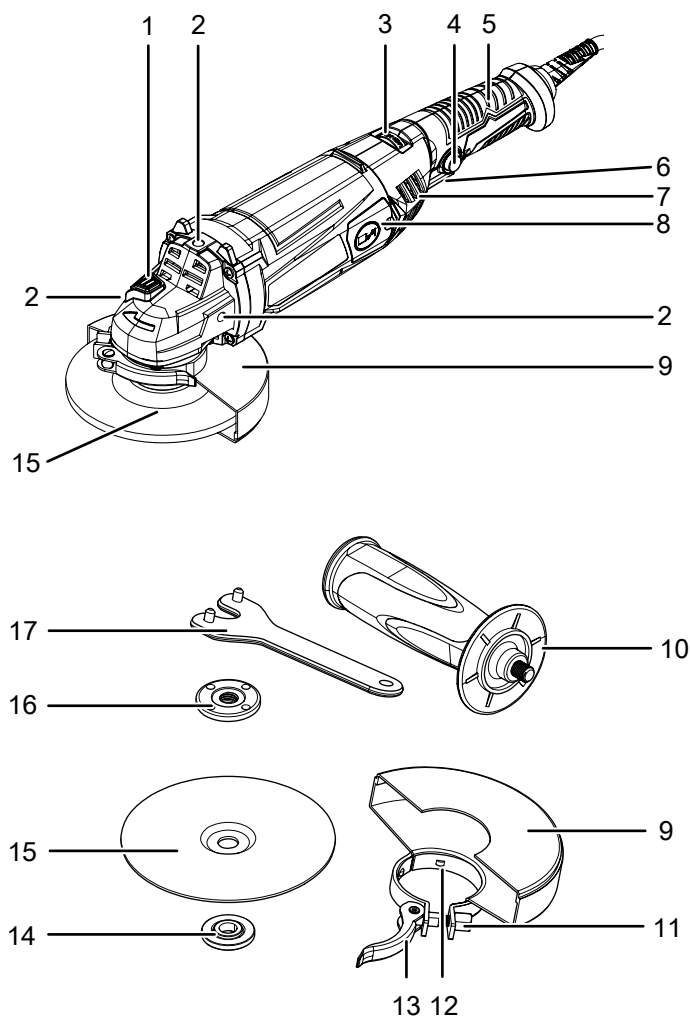
Zmiana pozycji pokrywy ochronnej nie wymaga zastosowania żadnych narzędzi.

Blokada wrzeciona umożliwia łatwą zmianę tarczy.

Dodatkowy uchwyt może zostać zamocowany w 3 pozycjach i zapewnia komfortową pracę bez drgań.

Urządzenie jest wyposażone w blokadę włączenia uniemożliwiającą omyłkowy rozruch.

Widok urządzenia



Nr	Oznaczenie
1	Blokada wrzeciona
2	Gwint (3 x) do dodatkowego uchwytu
3	Pokrętło regulacji prędkości obrotowej
4	Blokada włączenia
5	Uchwyt urządzenia
6	Włącznik
7	Szczelina wentylacyjna
8	Oslona szczotek węglowych
9	Pokrywa ochronna
10	Dodatkowy uchwyt
11	Śruba regulacyjna
12	Profil mocowania
13	Dźwignia mocująca
14	Kołnierz mocujący
15	Tarcza do cięcia
16	Nakrętka mocująca
17	Podwójny klucz oczkowy

Zakres dostawy

- 1 x Szlifierka kątowna
- 1 x Tarcza do cięcia metalu, Średnica tarczy: 125 mm
- 1 x Pokrywa ochronna
- 1 x Dodatkowy uchwyt
- 1 x Podwójny klucz oczkowy
- 1 x Nakrętka mocująca
- 1 x Walizka transportowa
- 1 x Instrukcja obsługi

Dane techniczne

Parametr	Wartość
Model	PAGS 11-125
Przyłącze sieciowe	1/N/PE ~ 230–240 V / 50 Hz
Pobór mocy	1,2 kW
Nominalna prędkość obrotowa bez obciążenia	3 000–12 000 min ⁻¹
Gwint wrzeciona szlifowania	M14
Typ tarczy	125 mm
Długość przewodu	3 m
Klasa ochronności	II (podwójna izolacja) / 
Masa	2,5 kg
Tarcza do cięcia (zakres dostawy)	
Prędkość obrotowa tarczy bez obciążenia	12 250 min ⁻¹
Prędkość cięcia	78,5 m/s
Średnica otworu	22,23 mm
Grubość tarczy	3,2 mm
Wartości wibracji zgodnie z EN 62841-2-3	
Wartość emisji drgań a _n	8,65 m/s ²
Niepewność pomiarowa K	1,5 m/s ²
Wartości emisji hałasu zgodnie z EN IEC 62841-2-3	
Poziom ciśnienia akustycznego L _{pA}	101,3 dB(A)
Moc akustyczna L _{WA}	109,3 dB(A)
Niepewność pomiarowa K	3 dB



Stosuj zabezpieczenie słuchu.

Hałas może spowodować utratę słuchu.

Wskazówki dotyczące informacji o emisji hałasu i drgań:

- Podane łączne wartości drgań **oraz podane wartości emisji hałasu** zostały pomierzone z zastosowaniem normatywnej procedury pomiarowej EN 62841 i mogą być zastosowane do porównania z innymi elektronarzędziami.
- Podane łączne wartości drgań **oraz podane wartości emisji hałasu** mogą także posłużyć do wstępnego oszacowania obciążenia.



Ostrożnie

Ekspozycja na drgania może być przyczyną powstawania szkód na zdrowiu w przypadku długiej eksploatacji urządzenia lub jego nieprawidłowej obsługi i konserwacji.

- Emisja drgań i hałasu mogą w trakcie eksploatacji elektronarzędzia odbiegać od podanych wartości w zależności od techniki obsługi oraz, w szczególności od typu obrabianego elementu. W trakcie eksploatacji staraj się minimalizować obciążenie wywoływane przez drgania. Przykładowe czynności umożliwiające zmniejszenie obciążenia wibracjami to stosowanie rękawic roboczych oraz ograniczenie długości czasu pracy. Uwzględnij wszystkie etapy cyklu roboczego (np. czas wyłączenia elektronarzędzia oraz jego pracę bez obciążenia).

Transport i składowanie

Wskazówka

Nieprawidłowe składowanie lub transportowanie urządzenia może spowodować jego uszkodzenie. Zastosuj się do informacji dotyczących transportu oraz składowania urządzenia.

Transport

Urządzenie transportuj w należącej do zestawu torbie w celu uzyskania odpowiedniej ochrony przed czynnikami zewnętrznymi.

Przed każdorazowym transportem urządzenia zastosuj się do następujących wskazówek:

- Wyłącz urządzenie.
- Odłączaj urządzenie pociągając za wtyczkę zasilania.
- Odczekaj do schłodzenia się urządzenia.
- Wyjmij narzędzie z uchwytu narzędzia.

Magazynowanie

Przed każdorazowym rozpoczęciem składowania zastosuj się do następujących wskazówek:

- Wyłącz urządzenie.
- Odłączaj urządzenie pociągając za wtyczkę zasilania.
- Odczekaj do schłodzenia się urządzenia.
- Wyjmij narzędzie z uchwytu narzędzia.
- Oczyszcz urządzenie zgodnie z treścią rozdziału "Konserwacja".
- Urządzenie składuj w należącej do zestawu torbie w celu uzyskania odpowiedniej ochrony przed czynnikami zewnętrznymi.
- Do przechowywania narzędzi roboczych wykorzystaj dołączoną do zestawu walizkę transportową.

W przypadku niewykorzystania urządzenia zastosuj się do następujących zaleceń dotyczących warunków składowania:

- chroń przed wilgocią, mrozem i upałem,
- temperatura otoczenia poniżej 45 °C
- w walizce transportowej, w miejscu osłoniętym przed kurzem lub bezpośrednim nasłonecznieniem

Pierwsze uruchomienie

Wypakowanie urządzenia

- Wymij walizkę transportową z opakowania.



Ostrzeżenie przed napięciem elektrycznym

Porażenie elektryczne w wyniku niewystarczającej izolacji.

Przed każdym pomiarem sprawdzaj, czy urządzenie nie jest uszkodzone oraz czy działa ono prawidłowo.

W przypadku stwierdzenia uszkodzenia urządzenia, nie używaj go.

Nie eksploatuj urządzenia, gdy twoje ręce lub samo urządzenie są wilgotne lub mokre.

- Sprawdź, czy zawartość walizki transportowej jest kompletna oraz zwróć uwagę na wszelkie uszkodzenia.



Ostrzeżenie

Niebezpieczeństwo uduszenia!

Nie pozostawiaj materiału opakowaniowego leżącego w beładzie. Może stać on się niebezpieczną zabawką dla dzieci.

- Zutylizuj zużyte materiały opakowania zgodnie z odpowiednimi przepisami.

Montaż uchwyty



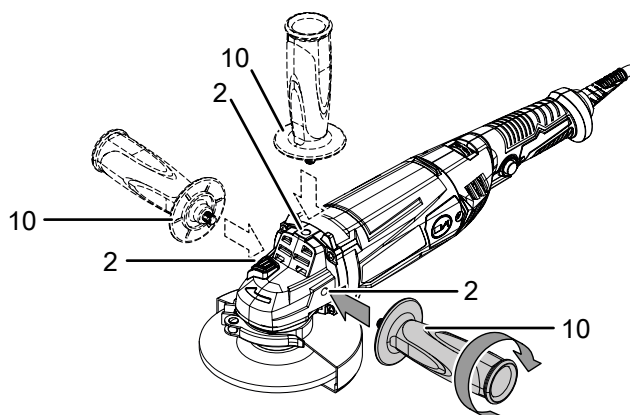
Ostrożnie

Eksploatuj urządzenie wyłącznie z dostarczonym dodatkowym uchwytem.

Zamontuj dodatkowy uchwyt (10) przed pierwszym uruchomieniem urządzenia.

W tym celu wykonaj następującą procedurę:

- Wkręć dodatkowy uchwyt (10) w gwint po prawej lub lewej stronie urządzenia w kierunku zgodnym z ruchem wskazówek zegara (2).



- Sprawdź, czy uchwyt (10) jest pewnie zamocowany.
- W celu zdemontowania wykręć dodatkowy uchwyt (10) w kierunku przeciwnym do ruchu wskazówek zegara.

Ustawianie pokrywy ochronnej



Ostrzeżenie przed napięciem elektrycznym

Przed rozpoczęciem jakichkolwiek napraw urządzenia wyciągnij wtyczkę zasilania elektrycznego z gniazda! Nie dotykaj wtyczki sieciowej wilgotnymi lub mokrymi rękami.

Odłączaj urządzenie pociągając za wtyczkę zasilania.



Ostrożnie

W przypadku stwierdzenia uszkodzenia pokrywy ochronnej, dalsza eksploatacja urządzenia nie jest możliwa.

Pokrywa ochronna jest domyślnie zamontowana.

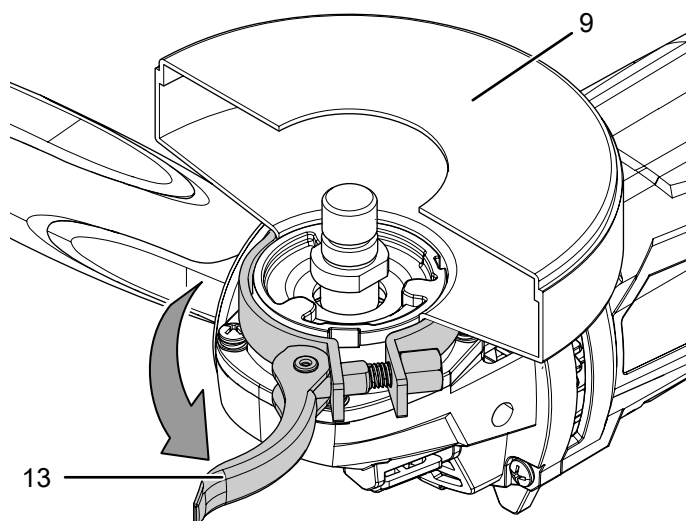
W celu zapewnienia ochrony operatora oraz otoczenia przed strumieniem iskier i przed przypadkowym dotknięciem tarczy tnącej, szlifierka kątowna może być eksploatowana wyłącznie z zamontowaną pokrywą ochronną.

Pokrywa ochronna musi być ustawiona tak, aby uniknąć zapalenia znajdujących się w pobliżu przedmiotów.

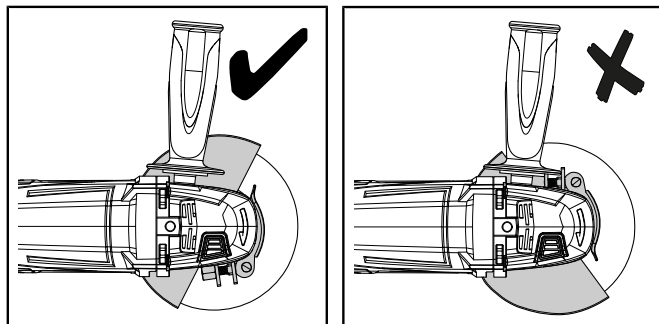
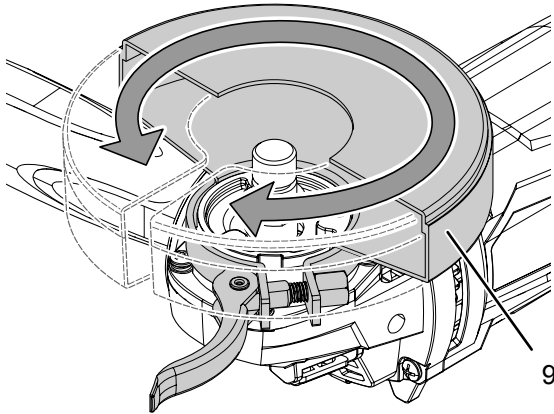
Pokrywa ochronna musi być ustawiona tak, aby uniknąć uderzenia operatora przez strumień iskier lub oderwane części materiału.

W celu ustawienia pokrywy ochronnej (9), wykonaj następujące czynności:

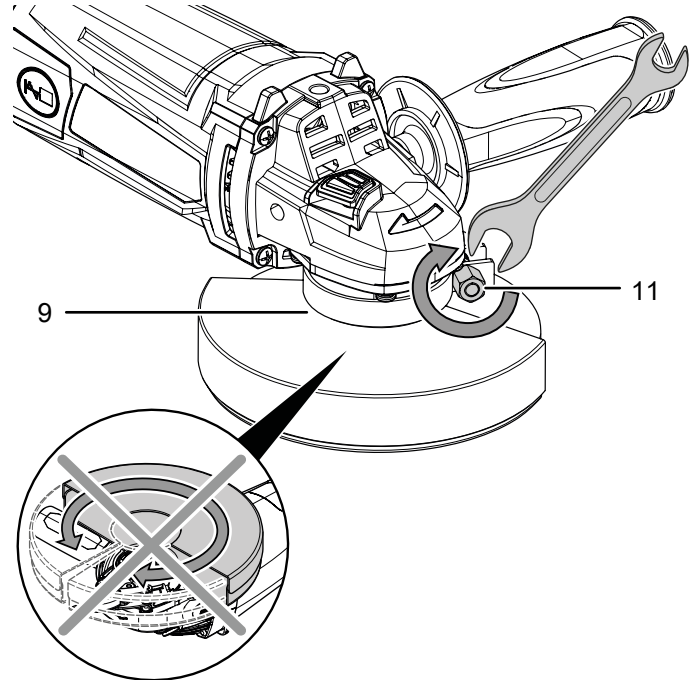
- Otwórz dźwignię mocującą (13).



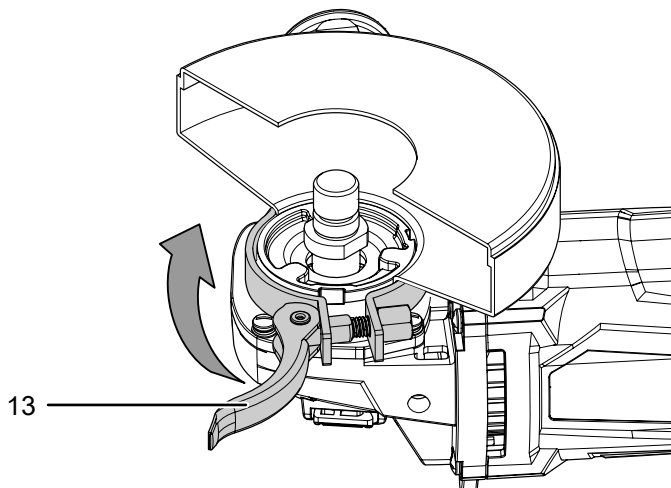
2. Obróć pokrywę ochronną (9) do pozycji roboczej. Sprawdź, czy otwarta strona pokrywy ochronnej jest ustawiona w kierunku obrabianego elementu. Zamknięta strona pokrywy ochronnej musi być zawsze skierowana w stronę operatora.



4. Sprawdź, czy pokrywa ochronna (9) została prawidłowo zablokowana. Obrót pokrywy ochronnej nie może być możliwy. Siła zacisku mocowania może zostać zwiększona za pomocą śruby regulacyjnej (11).



3. Ponownie zamknij dźwignię mocującą (13).



Zmiana narzędzia

Tarcza tnąca do metalu jest domyślnie zamontowana.



Ostrzeżenie przed napięciem elektrycznym

Przed rozpoczęciem jakichkolwiek napraw urządzenia wyciągnij wtyczkę zasilania elektrycznego z gniazda! Nie dotykaj wtyczki sieciowej wilgotnymi lub mokrymi rękami.

Odlączaj urządzenie pociągając za wtyczkę zasilania.



Ostrzeżenie przed gorącą powierzchnią

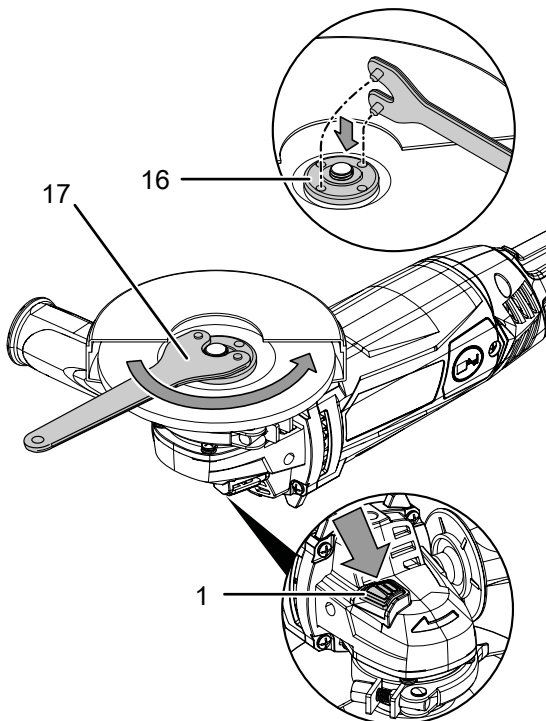
Po zakończeniu obróbki narzędzie robocze może być gorące. Dotknięcie narzędzia roboczego może spowodować oparzenie.

Nie dotykaj narzędzia roboczego gołymi rękami!

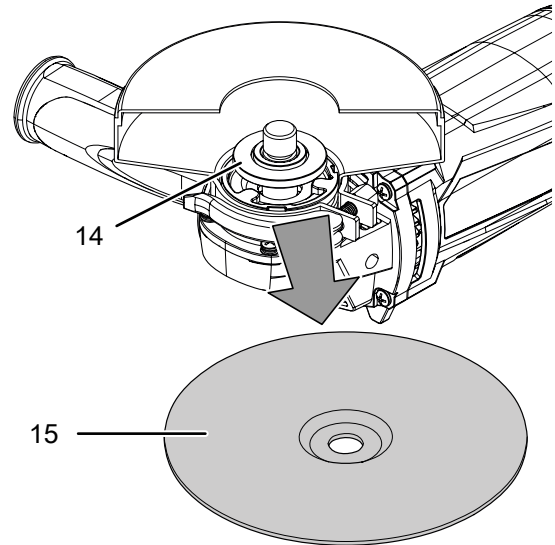
Stosuj rękawice ochronne!

W celu zmiany tarczy tnącej, wykonaj następujące czynności:

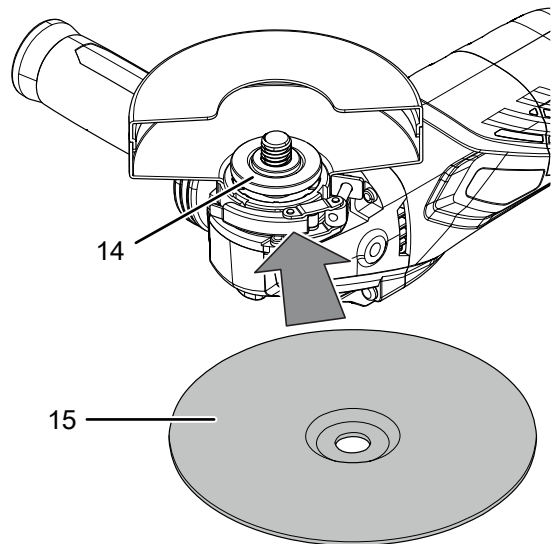
- ✓ Wrzeciono i tarcza tnąca nie obraca się.
- 1. Naciśnij przycisk blokady wrzeciona (1) w celu zablokowania przekładni.
- 2. Powoli obróć nakrętkę mocującą (16) do punktu blokowania, aż do zadziałania blokady. Przytrzymaj wciśnięty przycisk blokady wrzeciona (1).
- 3. Obróć nakrętkę mocującą (16) w kierunku przeciwnym do ruchu wskazówek zegara za pomocą podwójnego klucza oczkowego (17). Ponownie zwolnij blokadę wrzeciona (1).



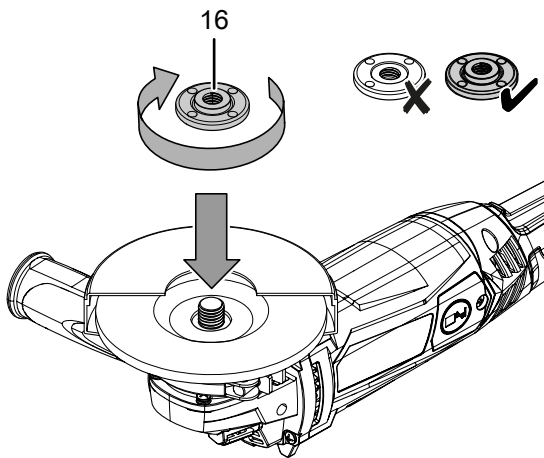
- 4. Zdejmij zużytą tarczę tnącą (15). Zwróć uwagę, aby kołnierz mocowania (14) był prawidłowo zablokowany w przewidzianym do tego celu profilu.



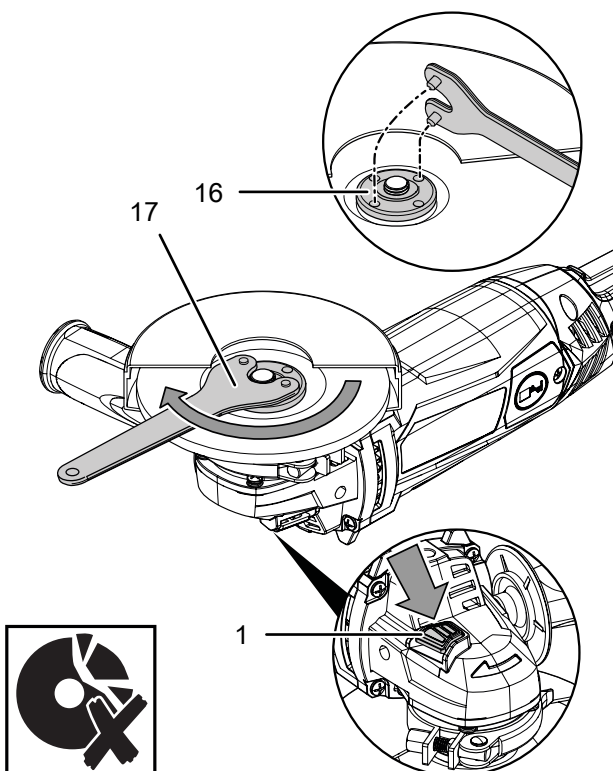
- 5. Nałóż nową tarczę tnącą (15) na kołnierz mocowania (14). Opis musi być skierowany do wewnątrz urządzenia. Sprawdź, występowanie niedopuszczalnego luzu pomiędzy otworem tarczy tnącej a kołnierzem mocowania. Stosowanie jakichkolwiek elementów redukcyjnych lub adapterów jest zabronione.



6. Ponownie nakręć nakrętkę mocującą (16).
Płaska strona nakrętki mocującej musi być skierowana do urządzenia.



7. Naciśnij przycisk blokady wrzeciona (1) w celu zablokowania przekładni.
8. Powoli obróć nakrętkę mocującą (16) do punktu blokowania, aż do zadziałania blokady. Przytrzymaj wciśnięty przycisk blokady wrzeciona (1).
9. Dokręć nakrętkę mocującą (16) za pomocą podwójnego klucza oczkowego (17). Ponownie zwolnij blokadę wrzeciona (1).
Zachowaj ostrożność aby nie doszło do uszkodzenia tarczy tnącej.



10. Sprawdź, czy tarcza tnąca (15) została prawidłowo osadzona.
11. Sprawdź, czy tarcza tnąca może obracać się swobodnie. Sprawdź, czy tarcza tnąca nie ociera się o pokrywę ochronną lub inne elementy.
12. Po każdorazowej wymianie tarczy oraz przed każdym uruchomieniem maszyny uruchom ją na ok. 1 minutę bez obciążenia aby sprawdzić poprawność osadzenia tarczy tnącej.



Ostrożnie

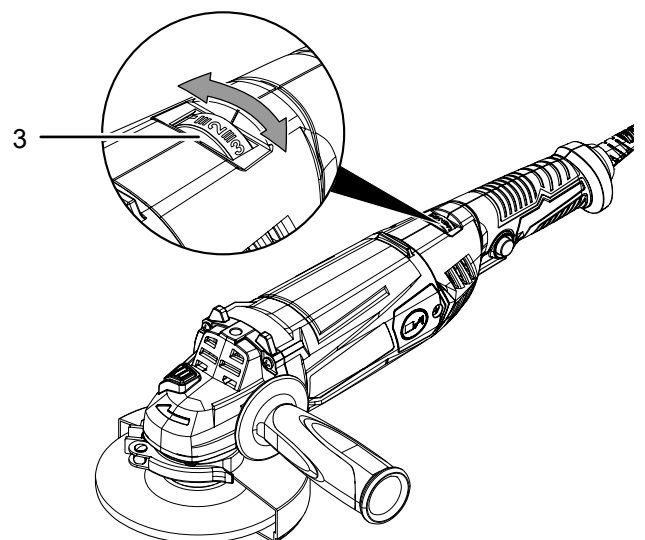
W przypadku nierównomiernej pracy tarczy, bicia promieniowego, wibracji lub drgań albo występowania nietypowych odgłosów czy też iskrzenia, natychmiast wymień tarczę.
Nie zastosowanie się do tego zalecenia grozi obrażeniami ciała.

Regulacji prędkości obrotowej

Optymalna prędkość obrotowa zależy od obrabianego materiału oraz warunków roboczych i może zostać ustalona na drodze praktycznych prób. W trakcie cięcia i szlifowania twardszych materiałów zaleca się stosowanie wysokiej prędkości obrotowej. Niższa prędkość obrotowa będzie właściwa w przypadku materiałów o niższej twardości. Zakres regulacji obejmuje stopnie od 1 do 6 oraz stopień maksymalny. (3 000 - 12 000 min⁻¹).

Wybrana prędkość obrotowa może zostać zmieniona w dowolnej chwili.

1. Ustaw pokrętko (3) w położeniu odpowiedniej prędkości cięcia.



Podłączanie przewodu

1. Włącz wtyczkę do gniazda zasilania z zabezpieczeniem.



Obsługa

Porady i wskazówki dotyczące obsługi szlifierki kątovej



Zawsze prowadź elektronarzędzie obiema rękami.

W trakcie pracy przytrzymuj elektronarzędzie silnie obiema rękami za uchwyt główny i dodatkowy oraz utrzymuj stabilną pozycję.

Informacje ogólne:

- Po każdorazowej wymianie tarczy oraz przed każdym uruchomieniem maszyny uruchom ją na ok. 1 minutę bez obciążenia aby sprawdzić poprawność osadzenia tarczy tnącej.
- Stosuj wyłącznie narzędzia przeznaczone do danego urządzenia.
- Każdorazowo przed rozpoczęciem pracy sprawdź, czy stosowane narzędzie jest właściwe dla danego zastosowania.
- Przed każdorazowym rozpoczęciem pracy sprawdź poprawność zamocowania narzędzia w uchwycie. Narzędzie musi być prawidłowo zablokowane w odpowiednim mocowaniu w uchwycie narzędzia.
- Sprawdź, czy tarcza tnąca nie może obracać się swobodnie. Sprawdź, czy tarcza tnąca nie ociera się o pokrywę ochronną lub inne elementy.
- Stosuj tylko takie tarcze tnące, na których nadrukowana prędkość obrotowa jest co najmniej taka, jak na tabliczce znamionowej urządzenia.
- Przymocuj obrabiany element, jeżeli nie leży on stabilnie pod wpływem własnej masy.
- Nie obciążaj urządzenia z siłą powodującą zatrzymanie tarczy tnącej.
- W przypadku intensywnej obróbki pozwól na pracę urządzenia przez kilka minut bez obciążenia w celu schłodzenia narzędzia.
- Nie dotykaj tarczy przed jej schłodzeniem.
- Zapewnij drożność szczelin wentylacyjnych w celu uniknięcia przegrzania się silnika.

Rozdzielanie:

- Stosuj wyłącznie nieuszkodzone i znajdujące się w idealnym stanie technicznym tarcze tnące. Zgięte, tępe lub w inny sposób uszkodzone tarcze tnące mogą złamać się.
- W żadnym przypadku nie wykorzystuj tarczy tnącej do zdzierania materiału!
- Stosuj umiarkowany przesuw i nie zacinaj tarczy tnącej.
- Nie hamuj tarczy tnącej dociskając ją do boku.
- Prowadź tarczę tnącą przez obrabiany element zawsze przeciwnie do kierunku obrotów.
- Przytrzymuj elektronarzędzie silnie obiema rękami.

Szlifowanie:

- Zachowaj uwagę w celu zapewnienia równomiernego docisku w trakcie prowadzenia urządzenia ruchem posuwisto-zwrotnym po obrabianej powierzchni.
- Lepsze wyniki pracy uzyskuje się stosując kilkukrotne przesunięcie narzędzia po obrabianej powierzchni. Unikaj obrabiania całej powierzchni jednym ruchem. Utrzymuj kąt dostawienia wynoszący ok. 30°.

Zastosowanie szczotki drucianej:

- Prowadź narzędzie po obrabianej powierzchni stosując lekki nacisk.
- Podczas polerowania, szlifowania wykańczającego lub czyszczenia szczotką drucianą należy stosować najniższą prędkość, aby zapobiec uszkodzeniu szczotki i materiału.

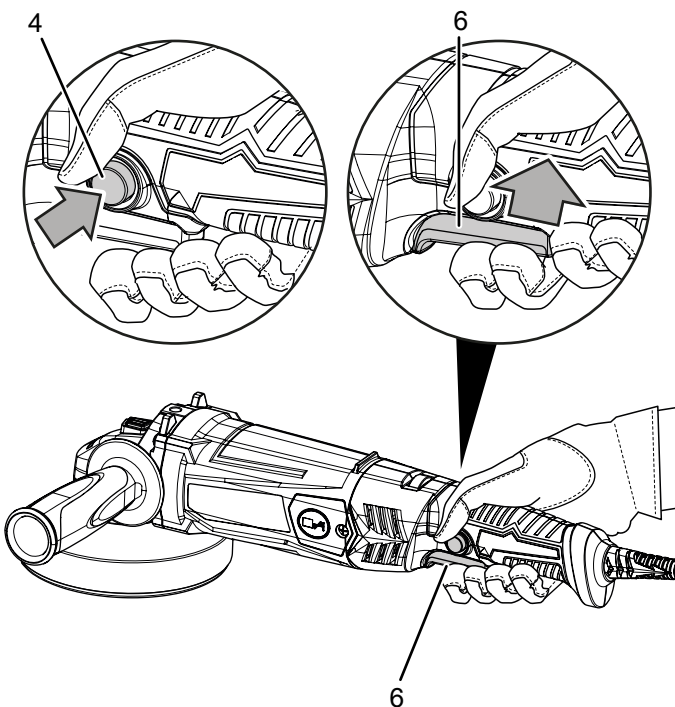
Polerowanie:

- Sprawdź, czy wybrana do obróbki powierzchnia i nakładki polerskie są wolne od zanieczyszczeń. Cząstki brudu mogą spowodować zadrapania powierzchni.
- Prowadź urządzenie równomiernie po polerowanej powierzchni i nie dociskaj go.
- W przypadku trudno dostępnych miejsc zdejmij nakładkę polerską z talerza polerskiego i zastosuj obróbkę ręczną.
- Upewnij się, że wybrana do obróbki powłoka lakiernicza jest dokładnie oczyszczona i całkowicie sucha. Silnie utlenione powłoki lakiernicze wymagają zastosowania specjalnego środka czyszczącego.
- Do woskowania i polerowania stosuj wyłącznie wysokiej jakości produkty oraz uwzględnij umieszczone przez producenta na opakowaniu wskazówki dotyczące obróbki.

Włączanie lub wyłączanie urządzenia

W trakcie eksploatacji urządzenia stosuj odpowiednie wyposażenie ochronne.

1. Sprawdź, czy zamontowana tarcza tnąca oraz ustawiona prędkość obrotowa są prawidłowe dla danej czynności roboczej.
2. Sprawdź, czy obrabiany element jest prawidłowo zamocowany i czy powierzchnia robocza jest prawidłowo przygotowana.
3. Naciśnij blokadę włączenia (4) w celu umożliwienia naciśnięcia włącznika (6).
4. Naciśnij włącznik (6) i przytrzymaj go w trakcie pracy urządzenia.



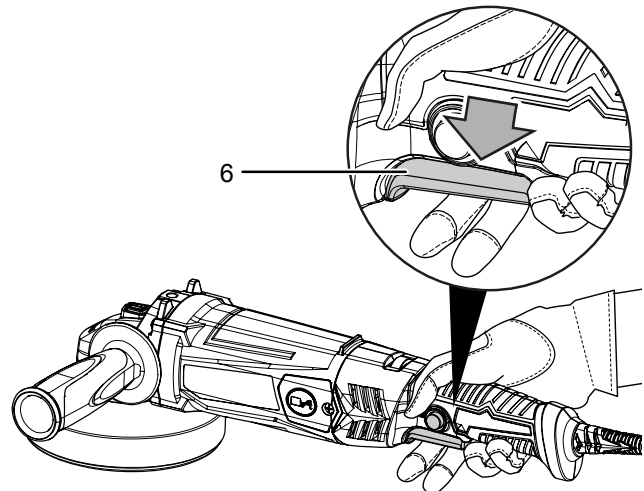
5. Po każdorazowej wymianie tarczy oraz przed każdym uruchomieniem maszyny uruchom ją na ok. 1 minutę bez obciążenia aby sprawdzić poprawność osadzenia tarczy tnącej.
6. Po włączeniu odczekaj do osiągnięcia przez urządzenie maksymalnej prędkości obrotowej. Dopiero wtedy rozpocznij pracę.

7. W celu wyłączenia urządzenia zwolnij włącznik (6).



Ostrożnie

Tarcza będzie kręcić się pewien czas po wyłączeniu urządzenia.
Zachodzi zagrożenie zranienia!



Wycofanie z eksploatacji



Ostrzeżenie przed napięciem elektrycznym

Nie dotykaj wtyczki sieciowej wilgotnymi lub mokrymi rękami.

- Wyłącz urządzenie.
- Odłączaj urządzenie pociągając za wtyczkę zasilania.
- W razie potrzeby odczekaj do schłodzenia się urządzenia.
- Wyjmij narzędzie z urządzenia (patrz rozdział "Uruchomienie").
- Oczyszcz urządzenie zgodnie z treścią rozdziału "Konserwacja".
- Magazynowania urządzenia organizuj zgodnie z rozdziałem "Transport i magazynowanie".

Wyposażenie dodatkowe na zamówienie



Ostrzeżenie

Stosuj wyłącznie wyposażenie oraz urządzenia dodatkowe wyspecyfikowane w instrukcji. Zastosowanie innych niż zalecane w treści instrukcji narzędzi może powodować zagrożenie wystąpieniem obrażeń ciała.

Oznaczenie	Numer części
Zestaw tarcz do przecinania/cięcia zgrubnego Ø 125 mm	6.225.001.131
Zestaw tarcz diamentowych Ø 110 mm / 115 mm	6.225.001.121
Tarcza do cięcia metalu Ø 125 mm	6.225.001.111
Tarcza do cięcia kamienia Ø 125 mm	6.225.001.101

Błędy i usterki

Prawidłowość działania urządzenia została wielokrotnie sprawdzona w ramach procesu produkcyjnego. W przypadku występowania usterek przeprowadź czynności kontrolne według poniższej listy:

Czynności związane z usuwaniem usterek, wymagające otwarcia obudowy, mogą być przeprowadzane wyłącznie przez autoryzowany serwis lub przez producenta.

Nie dotyczy to jedynie wymiany szczotek węglowych (patrz rozdział „Wymiana szczotek węglowych”)

Wskazówka

Po zakończeniu wszystkich czynności konserwacyjnych i naprawczych odczekaj co najmniej 3 minuty. Ponownie włącz urządzenie dopiero po upływie tego czasu.

Przy pierwszym uruchomieniu dochodzi do powstawania dymu lub zapachu:

- Objaw taki nie oznacza usterki lub błędu. Objawy te zanikną po krótkim okresie czasu.

Urządzenie nie pracuje:

- Sprawdź przyłącze elektryczne.
- Sprawdź, czy wtyczka lub przewód sieciowy nie jest uszkodzony. W przypadku stwierdzenia uszkodzeń, nie próbuj ponownie uruchamiać urządzenia.

W przypadku uszkodzenia przewodu zasilania elektrycznego urządzenia, w celu uniknięcia zagrożenia, naprawa może być wykonana wyłącznie przez producenta lub serwis producenta albo wykwalifikowanego pracownika.

- Sprawdź zabezpieczenia elektryczne po stronie zasilania.

Tarcza tnąca oscyluje:

- Sprawdź, czy zastosowano prawidłową tarczę do danego typu urządzenia.
- Zwróć uwagę, aby kołnierz mocowania (14) był prawidłowo zablokowany w przewidzianym do tego celu profilu.
- Sprawdź, czy tarcza tnąca (15) ściśle i bez luzu przylega do kołnierza mocowania (14).
- Sprawdź, czy nakrętka mocująca (16) styka się płaską stroną z tarczą tnącą (15).

Pokrywa ochronna oscyluje:

- Zwróć uwagę, aby profil mocowania (12) był prawidłowo osadzony w rowku powierzchni przylegania.
- Sprawdź, czy dźwignia mocowania (13) jest całkowicie złożona.
- W razie potrzeby dokręć śrubę regulacyjną (11).

Tarcza tnąca nie porusza się mimo pracy silnika:

- Sprawdź, czy nakrętka mocująca (16) została prawidłowo dokręcona, patrz rozdział „Wymiana narzędzia”.
- Sprawdź, czy elementy obrabianego materiału nie blokują napędu. W razie potrzeby usuń materiał blokujący napęd.
- Zachowaj ostrożność aby nie doszło do zacięcia się tarczy tnącej w obrabianym elemencie.

Prędkość pracy silnika spada:

- Sprawdź, czy urządzenie nie jest przeciążone obróbką danego elementu.
- Zmniejsz nacisk na obrabiany element.
- Sprawdź, czy dany element może być obrabiany z wykorzystaniem stosowanej metody obróbki.
- Sprawdź, czy nie doszło do zużycia szczotek węglowych. W razie potrzeby wymień je, patrz rozdział „Wymiana szczotek węglowych”.

Tarcza tnąca nie wgłębia się łatwo w obrabiany materiał lub wydajność przecinania jest zbyt mała.

- Sprawdź, czy dana tarcza tnąca jest odpowiednio do obrabianego materiału.
- W przypadku stwierdzenia zużycia tarczy tnącej, wymień ją na nową.
- Sprawdź ustawioną prędkość obrotową. Musi ona być dobrze dobrana zarówno do stosowanego narzędzia, jak i obrabianego materiału.
- Ustaw wyższą prędkość obrotową, obracając pokrętko regulacyjne (3) w prawo.

Urządzenie rozgrzewa się do bardzo wysokiej temperatury:

- Sprawdź, czy tarcza tnąca jest prawidłowo dobrana do danej czynności roboczej.
- Nie przyciskaj pracującego narzędzia do obrabianego materiału zbyt silnie.
- Ustaw niższą prędkość obrotową, obracając pokrętko regulacyjne (3) w lewo.
- W celu uniknięcia przegrzania silnika, otwory wentylacyjne muszą być czyste i drożne.
- Przed ponownym włączeniem urządzenia odczekaj 10 minut.

Urządzenie nie pracuje prawidłowo mimo przeprowadzenia wszystkich czynności kontrolnych:

Skontaktuj się z serwisem. Dostarcz urządzenie do naprawy w autoryzowanym serwisie producenta.

Konserwacja

Czynności przed rozpoczęciem konserwacji



Ostrzeżenie przed napięciem elektrycznym

Nie dotykaj wtyczki sieciowej wilgotnymi lub mokrymi rękami.

- Wyłącz urządzenie.
- Odłączaj urządzenie pociągając za wtyczkę zasilania.
- Odczekaj do całkowitego schłodzenia się urządzenia.



Ostrzeżenie przed napięciem elektrycznym

Czynności konserwacyjne, wymagające otwarcia obudowy, mogą być przeprowadzane wyłącznie przez autoryzowany serwis lub przez firmę Trotec.

Wskazówki dotyczące konserwacji

We wnętrzu maszyny nie znajdują się żadne elementy, wymagające smarowania przez użytkownika.

Czyszczenie

Przed i po każdorazowym wykorzystaniu urządzenie należy oczyścić.

Wskazówka

Po czyszczeniu urządzenie nie wymaga smarowania.



Ostrzeżenie przed napięciem elektrycznym

Ciecze, które przedostają się do wnętrza obudowy, powodują zagrożenie zwarcieniem.

Nigdy nie zanurzaj urządzenia oraz jego wyposażenia pod wodę. Zachowaj ostrożność, aby nie dopuścić do przedostania się wody lub innych cieczy do wnętrza obudowy.

- Czyść urządzenie za pomocą wilgotnego, miękkiego i niepostrzępionego kawałka tkaniny. Zwróć uwagę, aby do wnętrza obudowy nie przedostała się wilgoć. Nie dopuszczaj do zawilgocenia elementów elektrycznych. Do nawilżenia tkaniny nie stosuj agresywnych środków czyszczących jak np. rozpylacze czyszczące, rozpuszczalniki, środki zawierające alkohol lub środki szorujące.
- Osuszaj urządzenie za pomocą miękkiego i niepostrzępionego kawałka tkaniny.
- Usuń kurz z pokrywy ochronnej, kołnierza mocowania oraz nakrętki mocującej.
- W celu uniknięcia przegrzania silnika, otwory wentylacyjne muszą być czyste i drożne.
- Konserwacja tarczy tnącej została opisana w rozdziale "Wymiana narzędzia".

Wymiana szczotek węglowych

Wymiana szczotek węglowych konieczna jest natychmiastowo w momencie stwierdzenia ich zużycia. Objawia się to m.in. zmniejszoną mocą (patrz rozdział „Błędy i usterki”).



Ostrzeżenie przed napięciem elektrycznym

Przed rozpoczęciem jakichkolwiek napraw urządzenia wyciągnij wtyczkę zasilania elektrycznego z gniazda! Nie dotykaj wtyczki sieciowej wilgotnymi lub mokrymi rękami.

Odłączaj urządzenie pociągając za wtyczkę zasilania.

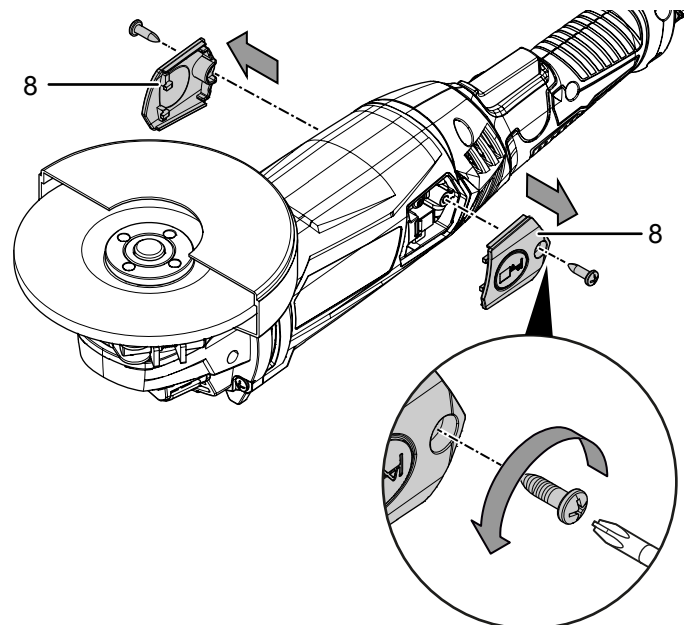


Informacja

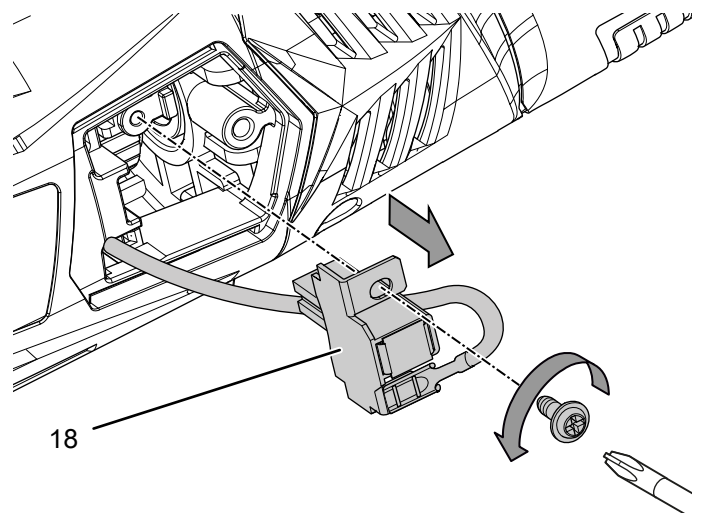
Szczotki węglowe wymieniaj zawsze parami.

- ✓ Zapewnij dostępność nowej pary szczotek węglowych.
- ✓ Stosuj odpowiednie narzędzie do danej czynności roboczej.

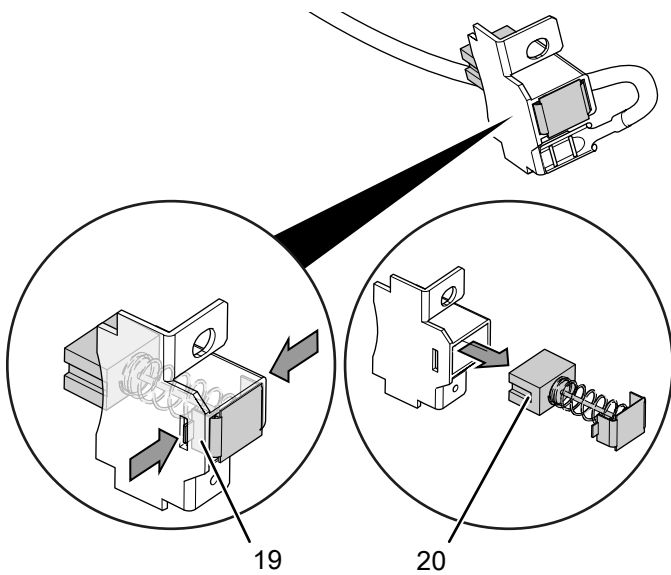
1. Odkręć pokrywę szczotek węglowych (8).



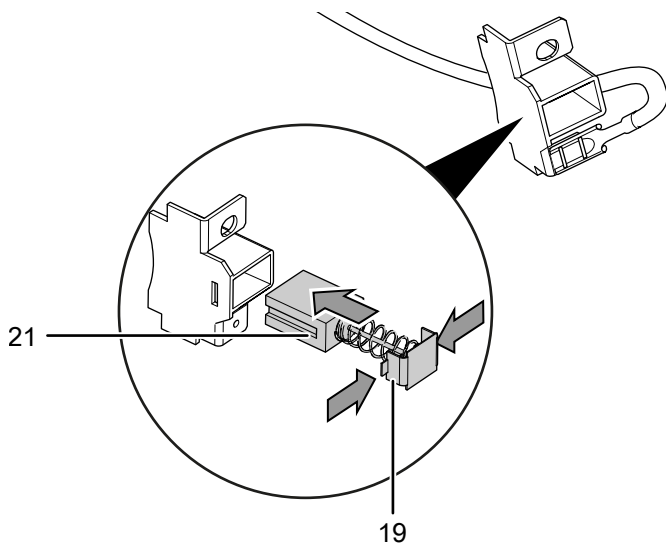
2. Poluzuj śrubę uchwyty szczotek węglowych (18) i nieco wysuń go.



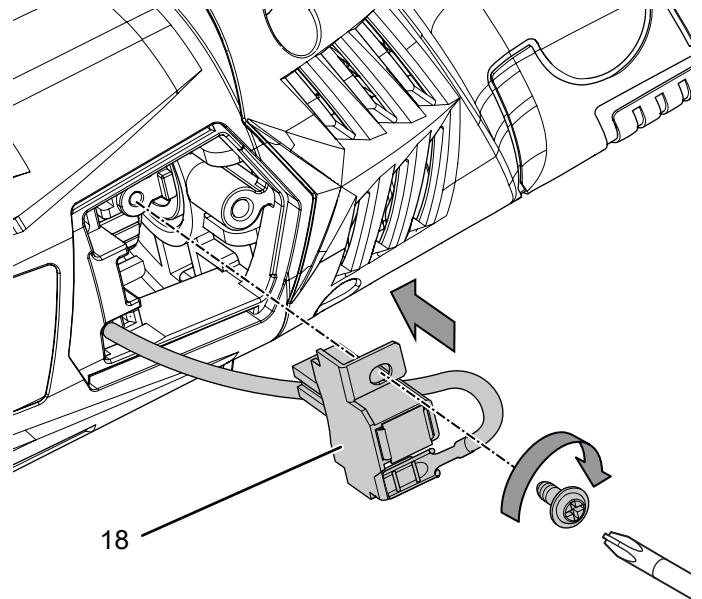
3. Wciśnij przyciski mocujące (19) za pomocą odpowiedniego narzędzia do uchwyty szczotek węglowych (18) i wyciągnij zużyta szczotkę węglową (20) z prowadnicy.



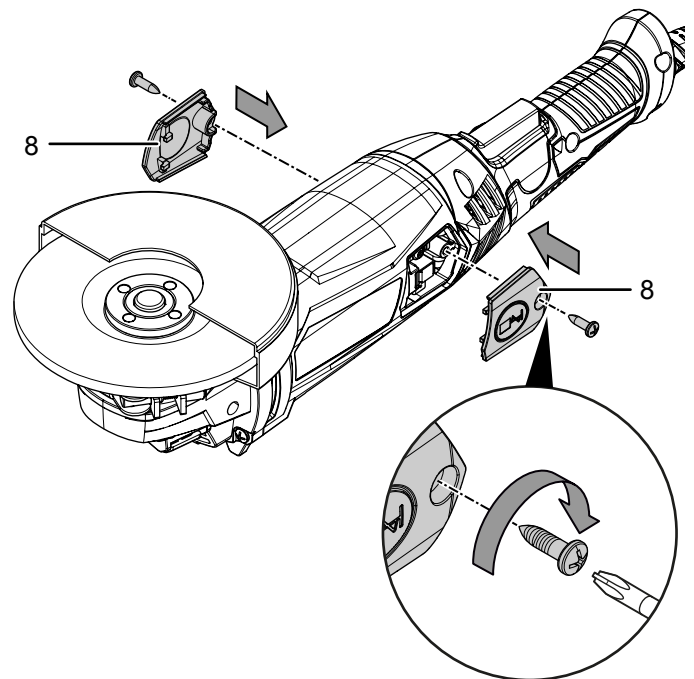
4. Nieco ściśnij przyciski mocujące (19) i wsuń nową szczotkę węglową (21) w prowadnicę uchwyty szczotek węglowych (18), aż do zablokowania zatrzasku przycisku (19) w szczotce.



5. Ostrożnie zamontuj uchwyt szczotek węglowych (18) w obudowie i ponownie przykręć go.



6. Ponownie przykręć pokrywę szczotek węglowych (8).



7. Powtórz procedurę po drugiej stronie urządzenia.

Wskazówka

Przed włączeniem urządzenia konieczne jest zapewnienie styku szczotek w celu uniknięcia uszkodzenia urządzenia.

Utylizacja

Zawsze utylizuj materiały opakowaniowe zgodnie z przepisami ochrony środowiska i z lokalnymi przepisami dotyczącymi utylizacji.



Przekreślony symbol kosza na odpady wskazuje, że urządzenie i jego komponenty (np. pilot zdalnego sterowania, baterie i akumulatory) po zakończeniu okresu eksploatacji nie mogą być wyrzucane razem z odpadami gospodarstwa domowego.

W przypadku wyposażenia urządzenia w baterie lub akumulatory zawierające rtęć, kadm lub ołów, pod symbolem kosza na odpady umieszczone będzie odpowiednie oznaczenie pierwiastka chemicznego (Hg, Cd lub Pb). Użytkownik jest prawnie zobowiązany do prawidłowej utylizacji starych baterii i akumulatorów. Urządzenie może zostać bezpłatnie zwrócone do najbliższego punktu odbioru zużytych urządzeń elektrycznych i elektronicznych. Odpowiednie adresy dostępne są w urzędach miejskich lub gminnych. Strona internetowa <https://hub.trotec.com/?id=45090> zawiera informacje dotyczące możliwości zwrotu towaru na terenie wielu krajów UE.

W przeciwnym razie skontaktuj się z jednostką odpowiedzialną za utylizację zużytych urządzeń, uprawnioną do działania na terenie kraju eksploatacji urządzenia.

Specjalna utylizacja urządzeń elektrycznych i elektronicznych pozwala na ponowne zastosowanie użytych materiałów, sortowanie zastosowanych materiałów lub inne rodzaje wykorzystania starych urządzeń. Procedury te pozwalają także na ograniczenie niekorzystnego wpływu zastosowanych materiałów na środowisko naturalne oraz na zdrowie ludzi.

Deklaracja zgodności UE (tłumaczenie)

Tłumaczenie oryginalnej deklaracji zgodności według dyrektywy maszynowej WE 2006/42/WE, załącznik II część 1 rozdział A

Niniejszym firma Trotec GmbH & Co. KG deklaruje, że wyszczególniony poniżej produkt została zaprojektowany, skonstruowany i wykonany zgodnie z zapisami dyrektywy maszynowej WE w wersji 2006/42/WE.

Model produktu / produkt: PAGS 11-125

Typ produktu: szlifierka kątowna

Rok produkcji od: 2024

Urządzenie odpowiada także wymaganiom odpowiednich zapisów następujących dyrektyw/rozporządzeń:

- 2011/65/UE
- 2014/30/UE

Zastosowane dyrektywy UE:

- 2012/19/EU
- 2015/863/EU

Zastosowane normy harmonizowane:

- EN 62841-1:2015
- EN 62841-1:2015/AC:2015
- EN 62841-1:2015/A11:2022
- EN IEC 62841-2-3:2021
- EN IEC 62841-2-3:2021/A11:2021

Zastosowane normy i specyfikacje techniczne:

- EN IEC 55014-1:2021
- EN IEC 55014-2:2021
- EN IEC 61000-3-2:2019/A1:2021
- EN 61000-3-3:2013/A2:2021

Producent oraz nazwisko pełnomocnika ds. dokumentacji:

Trotec GmbH

Grebbener Straße 7, D-52525 Heinsberg

Telefon: +49 2452 962-400

E-Mail: info@trotec.de

Miejscowość i data wystawienia:

Heinsberg, dnia 25.08.2024



Joachim Ludwig, Dyrektor zarządzający

Trotec GmbH

Grebener Str. 7
D-52525 Heinsberg

☎ +49 2452 962-400

☎ +49 2452 962-200

✉ info@trotec.com

www.trotec.com