

**RU**

ПЕРЕВОД ОРИГИНАЛА  
РУКОВОДСТВА ПО  
ЭКСПЛУАТАЦИИ  
УГЛОВАЯ ШЛИФОВАЛЬНАЯ  
МАШИНКА



**Оглавление**

**Указания по использованию данного руководства ..... 2**

**Безопасность..... 3**

**Информация об устройстве ..... 11**

**Транспортировка и хранение..... 13**

**Ввод в эксплуатацию ..... 13**

**Обслуживание ..... 17**

**Доказываемые принадлежности ..... 19**

**Неисправности и неполадки ..... 20**

**Техобслуживание ..... 21**

**Утилизация..... 23**

**Декларация о соответствии (оригинал) ..... 23**

**Указания по использованию данного руководства**

**Символы**



**Предупреждение об электрическом напряжении**

Этот символ указывает на то, что за счет электрического напряжения существует опасность для жизни и здоровья людей.



**Предупреждение о горячей поверхности**

Этот символ указывает на то, что за счет горячих поверхностей существует опасность для жизни и здоровья людей.



**Предупреждение**

Сигнальное слово обозначает опасность со средней степенью риска, которая, если не предотвратить ее, может привести к смерти или тяжелой травме.



**Осторожно**

Сигнальное слово обозначает опасность со средней степенью риска, которая, если не предотвратить ее, может привести к незначительной или умеренной травме.

**Указание**

Сигнальное слово указывает на важную информацию (например, на материальный ущерб), но не на опасности.



**Информация**

Указания с этим символом помогут Вам быстро и надежно выполнять соответствующие работы.



**Соблюдать руководство**

Указания с этим символом указывают Вам на то, что необходимо соблюдать руководство.



**Носить средства защиты головы**

Во время работы с устройством используйте подходящие средства защиты головы.



**Носить средства защиты органов слуха**

Указания с этим символом указывают Вам на то, что необходимо использовать средства защиты органов слуха.



**Надевать защитные очки**

Указания с этим символом указывают Вам на то, что необходимо использовать средства защиты глаз.



**Носить защитную маску**

Указания с этим символом указывают Вам на то, что необходимо использовать защитную маску.



**Носите защитную одежду**

Указания с этим символом указывают Вам на то, что необходимо носить защитную одежду.



**Надевать рукавицы**

Указания с этим символом указывают Вам на то, что необходимо носить защитные перчатки.



**Носить средства защиты ног**

Указания с этим символом указывают Вам на то, что необходимо носить защитную обувь.



**При использовании всегда удерживать электроинструмент обеими руками**

Этот символ указывает Вам на то, что необходимо всегда удерживать электроинструмент обеими руками за главную и дополнительную ручки.



**Не использовать поврежденные круги**

Этот символ указывает Вам на то, что нельзя использовать устройство с неисправным вставным инструментом.



**Вставной инструмент подходит для металлических материалов**

Этот символ указывает Вам на то, что прилагаемый вставной инструмент можно использовать **только** для металлических материалов.



**Не разрешается использовать для мокрого шлифования**

Указания с этим символом указывают Вам на то, что мокрое шлифование не разрешается.



**Вставной инструмент не подходит для обдирки**

Этот символ указывает Вам на то, что прилагаемый вставной инструмент **нельзя** использовать для обдирки.



**Вставной инструмент подходит для отрезания**

Этот символ указывает Вам на то, что прилагаемый вставной инструмент можно использовать для отрезания.

Актуальную редакцию данного руководства Вы можете скачать по следующей ссылке:



PAGS 11-125



<https://hub.trotec.com/?id=43577>

## Безопасность

### Общие указания по безопасности для электроинструментов



**Предупреждение**

**Прочитайте все указания по безопасности, инструкции, иллюстрации и технические данные, которые прилагаются к данному электроинструменту.**

Несоблюдение приведенных ниже указаний по безопасности и инструкций может привести к поражению электрическим током, пожару и/или тяжелым травмам.

**Сохраняйте все указания по безопасности и инструкции на будущее.**

Используемое в указаниях по безопасности понятие "Электроинструмент" касается работающих от сети электроинструментов (с сетевым проводом) или работающих от аккумуляторов электроинструментов (без сетевого провода).



**Общие указания по безопасности для электроинструментов – безопасность на рабочем месте**

- **Поддерживайте Вашу рабочую зону в чистоте и хорошо освещенной.** Непорядок или неосвещенные рабочие зоны могут привести к несчастным случаям.

- **Не работайте с электроинструментом во взрывоопасном окружении, в котором находятся воспламеняющиеся жидкости, газы или пыль.** Электроинструменты создают искры, за счет которых могут воспламениться пыль или пары.
- **Во время использования электроинструмента не допускайте нахождения в его близости детей или других людей.** Если Вы будете отвлечены, то Вы можете потерять контроль над электроинструментом.



**Общие указания по безопасности для электроинструментов – электрическая безопасность**

- **Соединительная вилка должна подходить к розетке. Ни в коем случае нельзя изменять вилку.** Вместе с электроинструментами с защитным заземлением не используйте переходные вилки. Не измененные вилки и подходящие розетки снижают риск поражения электрическим током.
- **Не допускайте контакта тела с заземленными поверхностями, например, трубами, обогревателями, плитами и холодильниками.** Существует повышенный риск поражения электрическим током, если Ваше тело заземлено.
- **Не допускайте попадания на электроинструменты дождя или влаги.** Попадание воды в электроинструмент повышает риск поражения электрическим током.
- **Не используйте соединительный провод не по назначению для ношения и подвешивания электроинструмента, а также для извлечения вилки из розетки. Держите соединительный провод вдали от жары, масла, острых кромок или подвижных частей.** Поврежденные или запутанные соединительные провода повышают риск поражения электрическим током.
- **Если Вы работаете с электроинструментом на открытом воздухе, то используйте только удлинительные провода, подходящие также для использования вне помещений.** Использование удлинительного провода, подходящего для работы вне помещений, снижает риск поражения электрическим током.
- **Если невозможно предотвратить эксплуатацию электроинструмента во влажном окружении, то используйте устройство защитного отключения.** Использование устройства защитного отключения снижает риск поражения электрическим током.

**Общие указания по безопасности для электроинструментов – безопасность людей**

- **Будьте внимательны, следите за тем, что Вы делаете, и разумно работайте с электроинструментом. Не используйте электроинструмент, если Вы устали или находитесь под воздействием наркотиков, алкоголя или медикаментов.** Мгновение невнимательности при обращении с электроинструментом может привести к серьезным травмам.
- **Носите средства индивидуальной защиты и всегда надевайте защитные очки.** Ношение средств индивидуальной защиты, например, респиратора, нескользящей защитной обуви, защитного шлема или средств защиты органов слуха, в зависимости от вида и случая применения электроинструмента, снижает риск получения травм.
- **Не допускайте случайного ввода в эксплуатацию. Убедитесь в том, что электроинструмент выключен, прежде чем подключать его к электропитанию и/или аккумулятору, поднимать или переносить его.** Если при переноске электроинструмента Вы будете держать палец на выключателе или будете подключать включенный электроинструмент к электропитанию, то это может привести к несчастным случаям.
- **Удалите настроечные инструменты или гаечные ключи, прежде чем вновь включить электроинструмент.** Инструмент или ключ, находящийся во вращающейся части электроинструмента, может привести к травмам.
- **Не допускайте ненормального положения тела. Обеспечьте стабильность положения и всегда удерживайте равновесие.** Благодаря этому Вы можете лучше контролировать электроинструмент в неожиданных ситуациях.
- **Носите подходящую одежду. Не носите широкую одежду или украшения. Держите волосы и одежду вдали от подвижных частей.** Свободная одежда, украшения или длинные волосы могут быть захвачены вращающимися частями.
- **Если устанавливаются устройства отсасывания и сбора пыли, то они должны быть подключены и правильно использоваться.** Использование пылеотсасывающего приспособления может снизить опасности, возникающие за счет пыли.

- **Не питайте иллюзий по поводу безопасности и не уклоняйтесь от правил техники безопасности при обращении с электроинструментами, даже если вы после многократного обращения хорошо знакомы с ними.** Невнимательное обращение в считанные доли секунды может привести к травмам.

**Общие указания по безопасности для электроинструментов – использование электроинструмента и обращение с ним**

- **Не перегружайте электроинструмент. Используйте для Вашей работы предназначенный для этого электроинструмент.** С подходящим электроинструментом Вы будете лучше и безопаснее работать в указанном диапазоне мощности.
- **Не используйте электроинструмент с неисправным выключателем.** Электроинструмент, который невозможно включить или выключить, опасен и должен быть отремонтирован.
- **Вытяните вилку из розетки и/или удалите съемный аккумулятор, прежде чем провести настройки устройства, заменить электроинструмент или отложить его в сторону.** Эта мера предосторожности предотвратит случайный запуск электроинструмента.
- **Храните неиспользуемые электроинструменты вне досягаемости для детей. Не позволяйте использовать электроинструмент лицам, которые не знакомы с ним или не прочитали эти инструкции.** Электроинструменты опасны, если они используются неопытными лицами.
- **Тщательно ухаживайте за электроинструментами и вставным инструментом. Проверяйте, безупречно ли функционируют вращающиеся части, не поломаны и не повреждены ли части, не нарушены ли функции электроинструмента. Перед применением электроинструмента поручите ремонт поврежденных частей.** Причиной многих несчастных случаев являются плохо ухоженные электроинструменты.
- **Поддерживайте режущие инструменты в остром и чистом состоянии.** Тщательно ухоженные режущие инструменты с острыми режущими кромками меньше заедают и легче направляются.
- **Используйте электроинструмент, принадлежности, вставной инструмент, вставные инструменты и т.д. в соответствии с данными инструкциями. Учитывайте при этом рабочие условия и проводимые работы.** Использование электроинструментов для других случаев, нежели для предусмотренных, может привести опасным ситуациям.

- **Поддерживайте ручки и поверхности захвата в сухом и чистом состоянии и не допускайте попадания на них масла и жира.** Скользкие ручки и поверхности захвата не обеспечивают надежной работы с электроинструментом и контроля за ним в непредвиденных ситуациях.



**Общие указания по безопасности для электроинструментов – сервисное обслуживание**

- **Поручайте ремонт Вашего электроинструмента только квалифицированным специалистам и только с использованием оригинальных запчастей.** Тем самым обеспечивается поддержание безопасности электроинструмента.



**Общие указания по безопасности для шлифования, работ с крацовками, полирования и абразивного отрезания**

- **Использовать этот электроинструмент в качестве шлифовальной машинки, крацовки, полировальной машинки и абразивно-отрезной машинки.** Учитывайте все указания по безопасности, инструкции, иллюстрации и данные, которые Вы получите вместе с устройством. Несоблюдение следующих инструкций может привести к поражению электрическим током, пожару и/или тяжелым травмам.
- **Данный электроинструмент не подходит для шлифования наждачной бумагой и полирования и вырезания отверстий.** Использование в целях, для которых электроинструмент не предусмотрен, может привести к опасностям и травмам.
- **Не используйте электроинструмент для каких-либо функций, для которых он не предназначен и не предусмотрен его производителем.** Такое переоборудование может привести к потере контроля и серьезным телесным повреждениям.
- **Не используйте вставной инструмент, который не предусмотрен и не рекомендован производителем специально для этого электроинструмента.** Только то, что Вы можете закрепить принадлежности на Вашем электроинструменте, не гарантирует надежного использования.
- **Допустимая частота вращения вставного инструмента должна быть не больше максимальной частоты вращения, указанной на электроинструменте.** Вставной инструмент, вращающийся быстрее, чем это допустимо, может разломаться и разлететься в стороны.
- **Наружный диаметр и толщина вставного инструмента должны соответствовать размерам Вашего электроинструмента.** Вставные инструменты неправильного размера могут иметь недостаточные защиту и контроль.
- **Вставные инструменты с резьбовой вставкой должны точно подходить к резьбе шлифовального шпинделя.** У вставного инструмента, устанавливаемого с помощью фланца, диаметр отверстия должен соответствовать посадочному диаметру фланца. Вставные инструменты, неточно закрепленные на электроинструменте, вращаются неравномерно, очень сильно вибрируют и могут привести к потере контроля над ними.
- **Носите средства индивидуальной защиты.** В зависимости от случая применения используйте полнолицевую защитную маску, средства защиты глаз или защитные очки. Насколько это необходимо, носите респиратор, средства защиты органов слуха, защитные перчатки или специальный фартук, защищающие от небольших частиц материала, образующихся при шлифовании. Глаза должны быть защищены от разлетающихся посторонних предметов, образующихся в различных случаях применения. Респиратор должен фильтровать образующуюся при использовании пыль. Если Вы длительное время подвергаетесь воздействию громкого шума, то это может привести к потере слуха.
- **Следите за тем, чтобы другие люди находились на безопасном расстоянии от Вашей рабочей зоны.** Любой человек, входящий в рабочую зону, должен носить средства индивидуальной защиты. Осколки обрабатываемой детали или разломанных вставных инструментов могут отлетать в стороны и наносить травмы даже вне непосредственной рабочей зоны.
- **Держите электроинструмент только за изолированные поверхности, если Вы проводите работы, при которых вставной инструмент может задеть скрытые электропровода или собственный сетевой кабель.** Контакт с находящимся под напряжением проводом может привести к подаче напряжения также на металлические части устройства и к поражению электрическим током.
- **Не допускайте приближения сетевого кабеля к вращающимся вставным инструментам.** Если Вы потеряете контроль над устройством, то сетевой кабель может быть разрезан или захвачен, в результате чего Ваша рука может попасть во вращающийся инструмент.



- **Никогда не откладывайте электроинструмент, пока вставной инструмент полностью не остановится.** Вращающийся вставной инструмент может соприкоснуться с поверхностью, на которую он кладется, в результате чего Вы потеряете контроль над электроинструментом.
- **Не переносите инструмент, если он работает.** В результате случайного контакта с вращающимся вставным инструментом Ваша одежда может быть затянута и вставной инструмент может войти в Ваше тело.
- **Регулярно очищайте вентиляционные щели Вашего электроинструмента.** Вентилятор двигателя засасывает пыль в корпус, а большое скопление металлической пыли может вызвать возникновение электрических опасностей.
- **Не используйте устройство вблизи горючих материалов.** Искры могут воспламенить эти материалы.
- **Не используйте вставные инструменты, для которых нужны жидкие охлаждающие средства.** Использование воды или других жидких охлаждающих средств может привести к поражению электрическим током.
- **Крепко держите электроинструмент и удерживайте свое тело и свои руки в положении, в котором Вы можете амортизировать силы отдачи.** Всегда пользуйтесь дополнительной ручкой, если она имеется, чтобы максимально контролировать силы отдачи или моменты реакции при запуске. С помощью соответствующих мер предосторожности работающий с инструментом может управлять силами отдачи и реакции.
- **Никогда не держите Вашу руку вблизи вращающихся вставных инструментов.** При отдаче вставной инструмент может повредить Вашу руку.
- **Не держите Ваше тело в зоне, в которой электроинструмент перемещается при отдаче.** Отдача перемещает электроинструмент в месте блокировки против направления движения шлифовального круга.
- **Особенно осторожно работайте в зоне углов, острых кромок и т.д. Не допускайте ударов вставных инструментов об обрабатываемую деталь и их заклинивания.** При обработке углов и острых кромок, а также при отскакивании от обрабатываемой детали вращающийся вставной инструмент имеет склонность к заклиниванию. Это ведет к потере контроля или отдаче.
- **Не используйте цепное пильное полотно для резания древесины, сегментированный алмазный отрезной круг с расстоянием между сегментами более 10 мм и зубчатое пильное полотно.** Такие вставные инструменты часто приводят к отдаче или потере контроля.



#### **Отдача и соответствующие указания по безопасности**

Отдача – это резкая реакция в результате зацепления или блокировки вращающегося вставного инструмента, например, шлифовального круга, шлифовальной тарелки, крацовки и т.д. Зацепление или блокировка ведет к внезапной остановке вращающегося вставного инструмента. В результате этого неконтролируемый электроинструмент в месте блокировки ускоряется против направления вращения вставного инструмента.

Например, если шлифовальный круг зацепляется или блокируется в обрабатываемой детали, то его кромка, погруженная в обрабатываемую деталь, может застрять, что приведет к вырыванию шлифовального круга и отдаче. В этом случае шлифовальный круг движется к работающему с инструментом или в сторону от него, в зависимости от направления вращения круга в месте блокировки. При этом шлифовальные круги могут разламываться.

Отдача является результатом неправильного или ненадлежащего обращения с электроинструментом. Ее можно избежать, приняв соответствующие меры предосторожности, как описано ниже.



#### **Особые указания по безопасности для шлифования и абразивного отрезания**

- **Используйте только шлифовальные инструменты, допущенные для Вашего электроинструмента, и предусмотренный для этого шлифовального инструмента защитный колпак.** Шлифовальные инструменты, не предусмотренные для электроинструмента, могут быть недостаточно защищены и являются небезопасными.
- **Изогнутые шлифовальные круги необходимо устанавливать таким образом, чтобы их шлифующая поверхность не выступала за уровень края защитного колпака.** Ненадлежащим образом установленный шлифовальный круг, выступающий за уровень края защитного колпака, может быть недостаточно защищен.

- **Защитный колпак должен быть надежно установлен на электроинструмент и отрегулирован для обеспечения максимальной безопасности таким образом, что в сторону работающего с инструментом была обращена минимально возможная часть шлифовального инструмента.** Защитный колпак предназначен для защиты работающего с инструментом от осколков, случайного контакта со шлифовальным инструментом, а также искр, которые могут воспламенить одежду.
- **Шлифовальные инструменты разрешается использовать только для рекомендованных возможностей применения. Например: Никогда не шлифуйте боковой поверхностью отрезного круга.** Отрезные круги предназначены для съема материала кромкой круга. При боковом приложении усилия на эти шлифовальные круги они могут разломаться.
- **Всегда используйте неповрежденные зажимные фланцы правильного размера и правильной формы, подходящие для выбранного Вами шлифовального круга.** Подходящие фланцы подпирают шлифовальный круг и предотвращают, тем самым, опасность его разламывания. Фланцы для отрезных кругов могут отличаться от фланцев для других шлифовальных кругов.
- **Не используйте изношенные шлифовальные круги с электроинструментов большего размера.** Шлифовальные круги для электроинструментов большего размера не рассчитаны на более высокие частоты вращения меньших по размеру электроинструментов.
- **При использовании дисков двойного назначения всегда используйте подходящий защитный колпак, соответствующий выполняемой работе.** Если не использовать подходящий защитный колпак, то это может не обеспечить нужную защиту и привести к серьезным травмам.
- Если отрезной диск заклинил или Вы прерываете работу, то выключите электроинструмент и держите его спокойно, пока круг не остановится. Никогда не пытайтесь вытянуть вращающийся отрезной круг из разреза, т.к. это может привести к отдаче. Определите и устраните причину заклинивания.
- Не включайте электроинструмент вновь, пока он находится в обрабатываемой детали. Сначала доведите отрезной круг до его полной частоты вращения, прежде чем осторожно продолжить отрезание. В противном случае круг может заклинить, выскочить из обрабатываемой детали или привести к отдаче.
- Подпирайте плиты или большие обрабатываемые детали, чтобы уменьшить риск отдачи в результате заклинивания отрезного диска. Большие обрабатываемые детали могут прогибаться под своим собственным весом. Необходимо подпереть обрабатываемую деталь с обеих сторон, а именно: как вблизи места отрезания, так и у кромки.
- Будьте особенно осторожны при "погружном резании" в существующих стенах или других непросматриваемых зонах. Погружаемый отрезной круг при врезании в газо- или водопроводы, электрические провода или другие объекты может привести к отдаче.
- Не проводите извилистого резания. Перегрузка отрезного диска повышает его напряженное состояние и склонность к зацеплению или блокировке и, тем самым, возможность отдачи или разламывания шлифовального инструмента, что может привести к серьезным травмам.



#### Особые указания по безопасности для полирования

- Не оставляйте свободными части полировального колпака, особенно крепежные шнурки. Спрячьте или укоротите крепежные шнурки. Свободные, вращающиеся крепежные шнурки могут поранить Вам пальцы или зацепиться за обрабатываемую деталь.



#### Особые указания по безопасности для работ с крацовками

- Учитывайте то, что крацовка теряет части проволоки также во время обычного пользования. Не перегружайте проволоку за счет слишком большого давления прижима. Отлетающие части проволоки могут очень легко проникнуть через тонкую одежду и/или кожу.



#### Другие особые указания по безопасности для абразивного отрезания

- Избегайте блокировки отрезного круга или слишком большого давления прижима. Не выполняйте чрезмерно глубоких врезаний. Перегрузка отрезного диска повышает его напряженное состояние и склонность к зацеплению или блокировке и, тем самым, возможность отдачи или разламывания шлифовального инструмента.
- Избегайте зону перед вращающимся отрезным кругом и за ним. Если Вы перемещаете отрезной круг в обрабатываемой детали в сторону от себя, то в случае отдачи электроинструмент с вращающимся кругом может быть отброшен непосредственно на Вас.

- Если рекомендуется защитный колпак, то не допускайте контакта защитного колпака и крацовки. У тарельчатых и чашечных щеток за счет давления прижима и центробежных сил может увеличиться их диаметр.



### Специфичные указания по безопасности для угловых шлифовальных машинок

- Всегда носите защитные очки.
- При работе крепко держите электроинструмент обеими руками и следите за стабильным положением. Электроинструмент надежно направляется обеими руками.
- При использовании вставных инструментов с внутренней резьбой, например, щеток и алмазных сверлильных коронок, необходимо учитывать макс. длину резьбы шлифовального шпинделя. Конец шлифовального шпинделя не должен касаться основания вставного инструмента.
- Для поиска спрятанных инженерных коммуникаций используйте подходящие поисковые устройства или обратитесь в местную компанию коммунально-бытового обслуживания. Контакт с электрическими проводами может привести к пожару и поражению электрическим током. Повреждение газопровода может привести к взрыву. Попадание в водопровод ведет к материальному ущербу или может вызвать поражение электрическим током.
- Не прикасайтесь к шлифовальным и отрезным кругам, пока они не остынут. Круги при работе становятся очень горячими.
- Разблокируйте кнопку включения/выключения и переведите ее в выключенное положение, если будет прервано электропитание, например, в результате отключения электропитания или извлечения вилки сетевого кабеля. Это предотвратит неконтролируемый повторный запуск.
- Фиксируйте обрабатываемую деталь. Закрепленная в зажимном приспособлении или в тисках обрабатываемая деталь удерживается надежнее, чем Вашей рукой.
- Храните вставные инструменты внутри зданий, в сухом и незамерзающем помещении с равномерной температурой.
- Перед транспортировкой электроинструмента удалите вставные инструменты. Таким образом Вы сможете избежать повреждений.

- Отрезные и шлифовальные круги на керамической связке имеют срок годности, по истечении которого использовать круги нельзя.

### Использование по назначению

Используйте устройство PAGS 11-125 только для:

- отрезания, шлифования, полирования и крацевания металлических и каменных материалов без использования воды
- отрезания плиток и бетонных камней При резании в камне необходимо обеспечить достаточный отсос пыли.

Мы рекомендуем использовать инструмент с оригинальными принадлежностями производителя.

Использование, выходящее за рамки использования по назначению, считается неправильным использованием.

### Разумно предвидимое неправильное использование

- Данный электроинструмент не подходит для шлифования наждачной бумагой.
- Не используйте вставные инструменты, для которых нужны жидкие охлаждающие средства.
- Не используйте данный электроинструмент для обработки древесины.
- Не используйте данный электроинструмент для сверления отверстий с помощью сверлильных коронок.

### Квалификация персонала

Лица, использующие данное устройство, должны:

- прочитать и понять руководство, в особенности, главу "Безопасность".

### Средства личной безопасности



#### Носите средства защиты головы.

Тем самым Вы защитите свою голову от откалывающихся, падающих и разлетающихся частей, которые могут вызвать травмы.



#### Носите средства защиты органов слуха.

Воздействие шума может привести к потере слуха.



#### Носите защитные очки.

Тем самым Вы защитите свои глаза от откалывающихся, падающих и разлетающихся частей, которые могут вызвать травмы.



#### Надевайте защитную маску.

Тем самым Вы защитите себя от вдыхания вредной для здоровья пыли, которая может возникнуть при обработке.





### Носите защитные перчатки.

Тем самым Вы защитите свои руки от ожогов, заземлений и ссадин.



### Носите плотно прилегающую защитную одежду.

Тем самым Вы защитите себя от опасности затягивания одежды вращающимися частями.



### Носите защитную обувь.

Тем самым Вы защитите свои ноги от откалывающихся, падающих и разлетающихся частей, которые могут вызвать травмы.

## Остаточные опасности



### Предупреждение об электрическом напряжении

Поражение электрическим током в результате недостаточной изоляции.

Перед каждым использованием проверяйте устройство на отсутствие повреждений и надлежащее функционирование.

Если будут обнаружены повреждения, не используйте больше устройство.

Не используйте устройство, если оно или Ваши руки влажные или мокрые.



### Предупреждение об электрическом напряжении

Работы с электрическими компонентами разрешается проводить только авторизованной специализированной фирме!



### Предупреждение об электрическом напряжении

Перед проведением любых работ с устройством вынимайте вилку сетевого кабеля из сетевой розетки!

Не прикасайтесь к вилке сетевого кабеля влажными или мокрыми руками.

Вынимайте сетевой кабель из сетевой розетки, взявшись за вилку.



### Предупреждение об электрическом напряжении

Существует опасность короткого замыкания в результате попадания в корпус жидкостей!

Не погружайте устройство и принадлежности в воду. Следите за тем, чтобы в корпус не попала вода или другие жидкости.



### Предупреждение о горячей поверхности

Электроинструмент после его использования может быть еще горячим. Существует опасность возгорания при прикосновении к электроинструменту.

Не прикасайтесь к электроинструменту голыми руками!

Носите защитные перчатки!



### Предупреждение

Ядовитая пыль!



Образующаяся во время обработки вредная / ядовитая пыль представляет опасность для здоровья обслуживающего персонала или находящихся вблизи людей.



Надевайте защитные очки и респиратор!



### Предупреждение

Не обрабатывайте материал, содержащий асбест. Асбест считается канцерогенным материалом.



### Предупреждение

Убедитесь в том, что при работе с электроинструментом Вы не затронете электрических проводов, а также газо- и водопроводов.

Прежде чем сверлить или шлицевать, проверьте с помощью искателя.



### Предупреждение

Опасность получения травм разлетающимися деталями или отламывающимися насадками инструмента.



### Предупреждение

От данного устройства могут исходить опасности, если оно используется не проинструктированными лицами, ненадлежащим образом или не по назначению! Обращайте внимание на квалификацию персонала!



### Предупреждение

Устройство – не игрушка и не должно попадать в детские руки.



### Предупреждение

Опасность задохнуться!

Не оставляйте упаковочный материал без присмотра. Он может стать опасной игрушкой для детей.



### Предупреждение

Зажим для инструмента перед включением устройства должен быть прочно зафиксирован, т.к. неправильно закрепленный вставной инструмент при включении устройства может неконтролируемо вылететь из зажима.



### Осторожно

Вибрация может причинить вред здоровью, если использовать устройство длительное время или неправильно обращаться с ним или не проводить надлежащего техобслуживания.

**Осторожно**

Держите устройство на достаточном расстоянии от источников тепла.

**Указание**

Ненадлежащее хранение или транспортировка устройства могут привести к его повреждению. Учитывайте информацию о транспортировке и хранении устройства.

**Поведение в экстренном случае / функция аварийного останова**

Аварийный останов:

При вытягивании вилки сетевого кабеля из сетевой розетки работа устройства сразу же прекращается. Для того чтобы предохранить устройство от случайного повторного включения, оставьте вилку сетевого кабеля вынутой.

Поведение в экстренном случае:

1. Выключите устройство.
2. В экстренном случае отсоедините устройство от электросети: Вынимайте соединительный кабель из сетевой розетки, взявшись за вилку.
3. Не подключайте неисправное устройство к электросети.

## Информация об устройстве

### Описание устройства

Устройство PAGS 11-125 предназначено для отрезания, шлифования, полирования и крацевания металлических и каменных материалов без использования воды, а также для отрезания плиток и бетонных камней.

Устройство имеет двигатель на 1.200 Вт.

Для работы в соответствии с обрабатываемым материалом с помощью колесика можно бесступенчато выбирать расчетную частоту вращения от 3.000 мин<sup>-1</sup> до 12.000 мин<sup>-1</sup>.

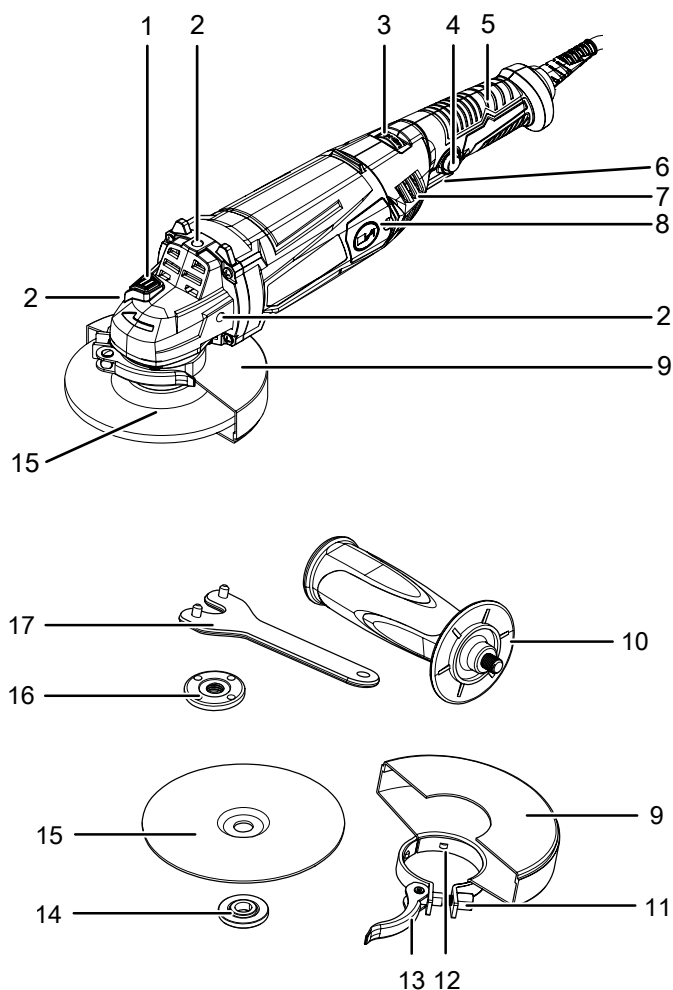
Защитный колпак можно быстро регулировать без инструмента.

Стопорение шпинделя позволяет без труда заменять круги.

Дополнительная ручка может быть установлена в 3 положениях и, как и работа без вибрации, обеспечивает удобное использование устройства.

Устройство имеет блокировку включения, предотвращающую случайное включение устройства.

### Иллюстрация устройства




№	Название
1	Стопорение шпинделя
2	Резьба (3 x) для дополнительной ручки
3	Колесико выбора частоты вращения
4	Блокировка включения
5	Ручка
6	Кнопка включения/выключения
7	Вентиляционные щели
8	Крышка угольных щеток
9	Защитный колпак
10	Дополнительная ручка
11	Юстировочный винт
12	Кодирующий выступ
13	Зажимной рычаг
14	Крепежный фланец
15	Отрезной круг
16	Зажимная гайка
17	Зажимной ключ для двух отверстий

### Объем поставки

- 1 угловая шлифовальная машинка
- 1 отрезной круг для металла, диаметр отрезного круга: 125 мм
- 1 защитный колпак
- 1 дополнительная ручка
- 1 зажимной ключ для двух отверстий
- 1 зажимная гайка
- 1 футляр
- 1 руководство

## Технические характеристики

Параметр	Значение
<b>Модель</b>	<b>PAGS 11-125</b>
Подключение к сети	1/N/PE ~ 230-240 В / 50 Гц
Потребляемая мощность	1,2 кВт
Расчетная частота вращения холостого хода	3.000–12.000 мин <sup>-1</sup>
Резьба шлифовального шпинделя	M14
Расчетный диаметр круга	125 мм
Длина кабеля	3 м
Класс защиты	II (двойная изоляция) / 
Вес	2,5 кг
<b>Отрезной круг (объем поставки)</b>	
Скорость холостого хода отрезного круга	12.250 мин <sup>-1</sup>
Скорость круга	78,5 м/с
Диаметр отверстия	22,23 мм
Толщина отрезного круга	3,2 мм
<b>Информация о вибрации согласно EN IEC 62841-2-3</b>	
Значение вибрации $a_h$	8,65 м/с <sup>2</sup>
Возможная погрешность K	1,5 м/с <sup>2</sup>
<b>Значения шума согласно EN IEC 62841-2-3</b>	
Уровень шума $L_{pA}$	101,3 дБ(A)
Уровень звуковой мощности $L_{WA}$	109,3 дБ(A)
Возможная погрешность K	3 дБ



**Носите средства защиты органов слуха.**

Воздействие шума может привести к потере слуха.

## Указания по шуму и вибрации:

- Указанные общие значения вибрации и **указанные значения шума** были измерены в соответствии с нормированным в EN 62841 методом проведения испытаний и для сравнения электроинструмента могут быть использованы с другим.
- Указанные общие значения вибрации и **указанные значения шума** могут быть использованы также для предварительной оценки нагрузки.



### Осторожно

Вибрация может причинить вред здоровью, если использовать устройство длительное время или неправильно обращаться с ним или не проводить надлежащего техобслуживания.

- Вибрация и **шум** во время фактического использования электроинструмента могут отличаться от указанных значений в зависимости от способа использования электроинструмента, в особенности от вида обрабатываемой детали. Попробуйте поддерживать как можно низкую вибрационную нагрузку. К мерам по снижению вибрационной нагрузки относится использование перчаток во время работы с электроинструментом и ограничение времени работы. При этом необходимо учитывать все фазы рабочего цикла (например, время, когда электроинструмент выключен, и время, когда он хоть и включен, но работает без нагрузки).



## Транспортировка и хранение

### Указание

Ненадлежащее хранение или транспортировка устройства могут привести к его повреждению. Учитывайте информацию о транспортировке и хранении устройства.

### Транспортировка

Используйте для транспортировки устройства входящий в объем поставки футляр, чтобы защитить его от внешних воздействий.

**Перед** каждой транспортировкой соблюдайте следующие указания:

- Выключите устройство.
- Вынимайте сетевой кабель из сетевой розетки, взявшись за вилку.
- Дайте устройству остыть.
- Удалите инструмент из зажима.

### Хранение

**Перед** каждым хранением соблюдайте следующие указания:

- Выключите устройство.
- Вынимайте сетевой кабель из сетевой розетки, взявшись за вилку.
- Дайте устройству остыть.
- Удалите инструмент из зажима.
- Очистите устройство, как описано в главе "Техобслуживание".
- Используйте для хранения устройства входящий в объем поставки футляр, чтобы защитить его от внешних воздействий.
- Для хранения вставных инструментов используйте входящий в объем поставки футляр.

При неиспользовании устройства соблюдайте следующие условия хранения:

- в сухом месте, защищенном от мороза и жары
- температура окружающей среды ниже 45 °С
- в футляре в защищенном от пыли и прямых солнечных лучей месте

## Ввод в эксплуатацию

### Распаковка устройства

- Выньте футляр из упаковки.



#### Предупреждение об электрическом напряжении

Поражение электрическим током в результате недостаточной изоляции.

Перед каждым использованием проверяйте устройство на отсутствие повреждений и надлежащее функционирование.

Если будут обнаружены повреждения, не используйте больше устройство.

Не используйте устройство, если оно или Ваши руки влажные или мокрые.

- Проверьте содержимое футляра на комплектность и проследите за повреждениями.



#### Предупреждение

Опасность задохнуться!

Не оставляйте упаковочный материал без присмотра. Он может стать опасной игрушкой для детей.

- Утилизируйте упаковочный материал в соответствии с национальным законодательством.

### Монтаж ручки



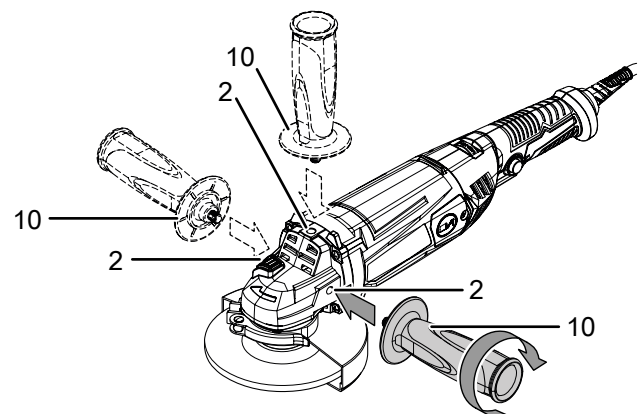
#### Осторожно

Используйте устройство только с прилагаемой дополнительной ручкой.

Перед вводом в эксплуатацию необходимо установить дополнительную ручку (10).

Для этого действуйте следующим образом:

1. Вкрутите дополнительную ручку (10) по часовой стрелке на выбор справа, слева или вверху на корпусе в резьбу (2).



2. Проверьте прочность крепления дополнительной ручки (10).
3. Для демонтажа открутите дополнительную ручку (10) против часовой стрелки.

**Регулировка защитного колпака**



**Предупреждение об электрическом напряжении**

Перед проведением любых работ с устройством вынимайте вилку сетевого кабеля из сетевой розетки!

Не прикасайтесь к вилке сетевого кабеля влажными или мокрыми руками.

Вынимайте сетевой кабель из сетевой розетки, взявшись за вилку.



**Осторожно**

Если будут обнаружены повреждения защитного колпака, то использование устройства запрещается.

Защитный колпак предварительно смонтирован.

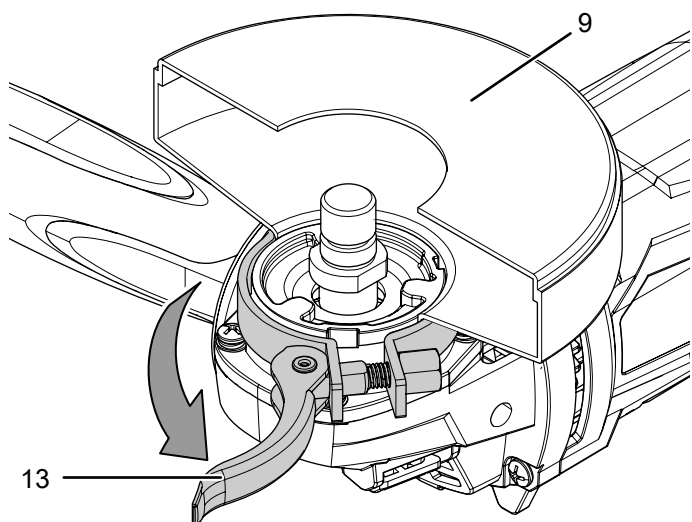
Всегда используйте угловую шлифовальную машинку с защитным колпаком, который предохраняет окружение от искр, отсоединяющихся частей и случайного контакта с шлифовальным кругом.

Защитный колпак должен быть установлен таким образом, чтобы искры не могли воспламенить возгораемые предметы, находящиеся в ближайшем окружении.

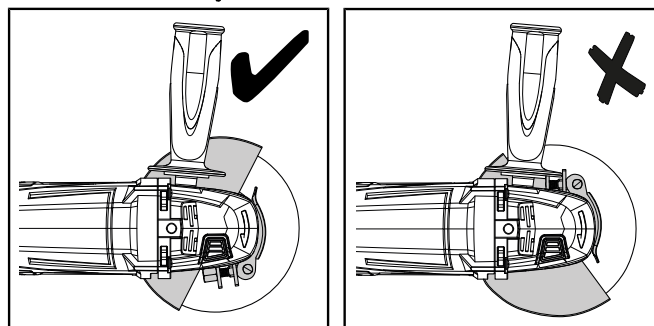
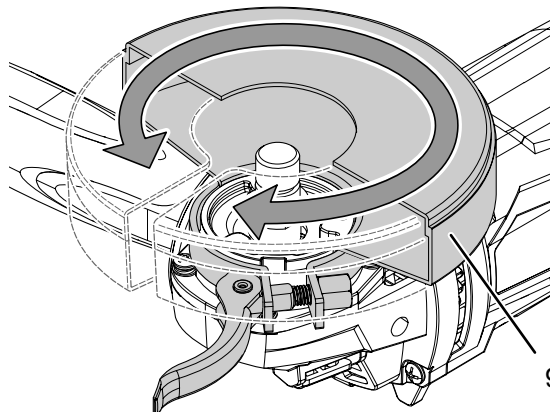
Защитный колпак должен быть установлен таким образом, чтобы искры или отсоединяющиеся части не могли попасть в пользователя.

Для того чтобы отрегулировать защитный колпак (9), действуйте следующим образом:

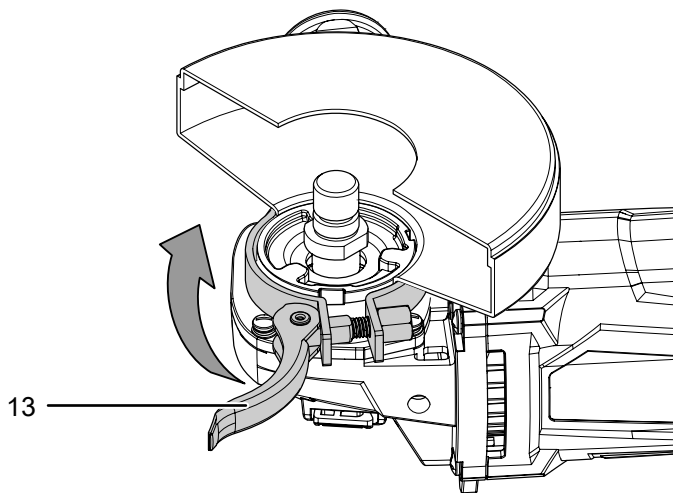
1. Откройте зажимной рычаг (13).



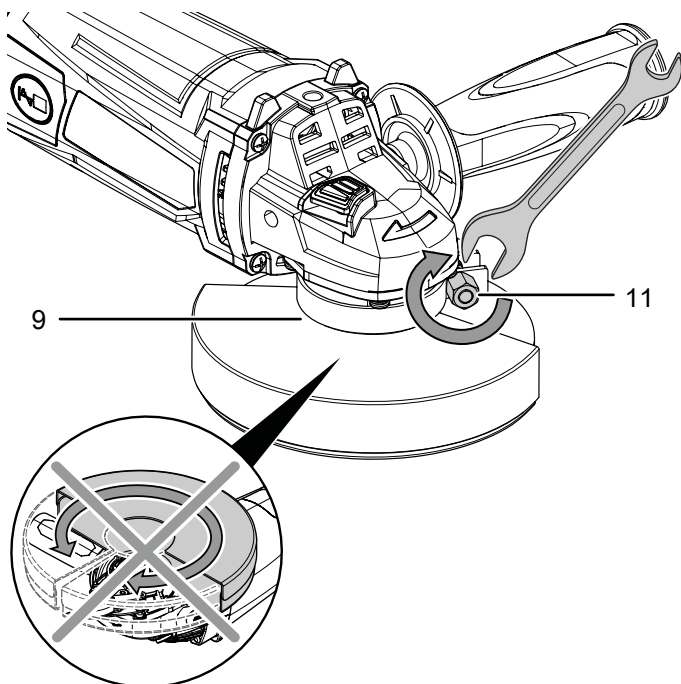
2. Поверните защитный колпак (9) в рабочее положение. Проследите за тем, чтобы открытая сторона защитного колпака располагалась в сторону обрабатываемой детали. Закрытая сторона защитного колпака всегда должна располагаться в сторону пользователя.



3. Закройте зажимной рычаг (13).



4. Проверьте правильную фиксацию защитного колпака (9). Защитный колпак не должен больше вращаться. Вы можете увеличить зажимное усилие фиксатора, затянув юстировочный винт (11).



### Смена инструмента

Отрезной круг для металла предварительно смонтирован.



#### Предупреждение об электрическом напряжении

Перед проведением любых работ с устройством вынимайте вилку сетевого кабеля из сетевой розетки!

Не прикасайтесь к вилке сетевого кабеля влажными или мокрыми руками.

Вынимайте сетевой кабель из сетевой розетки, взявшись за вилку.



#### Предупреждение о горячей поверхности

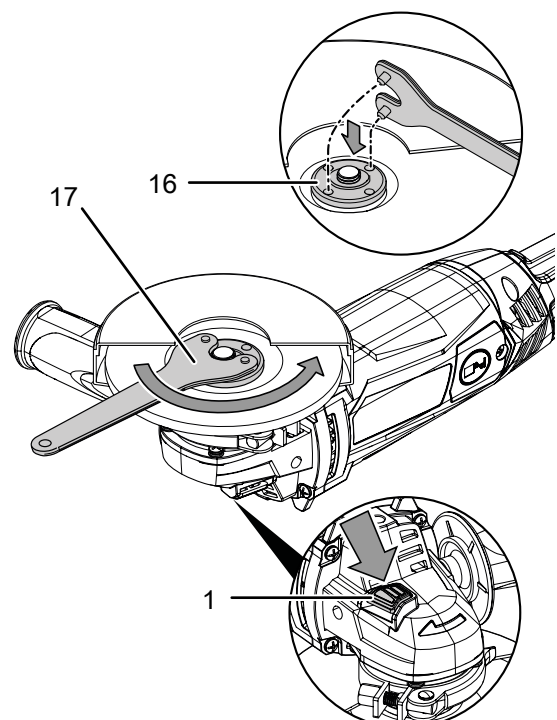
Электроинструмент после его использования может быть еще горячим. Существует опасность возгорания при прикосновении к электроинструменту.

Не прикасайтесь к электроинструменту голыми руками!

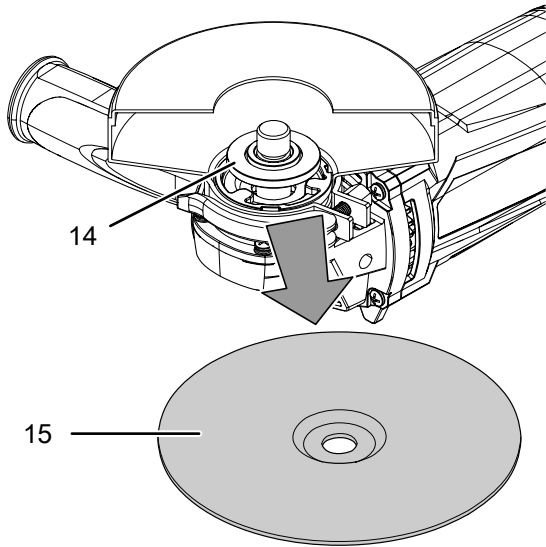
Носите защитные перчатки!

Для того заменить отрезной круг, действуйте следующим образом:

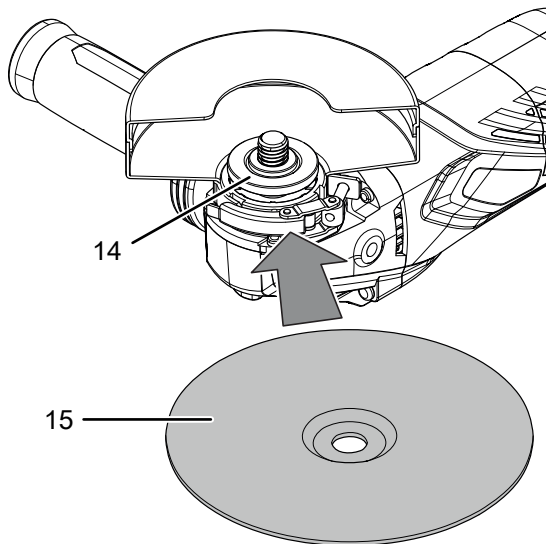
- ✓ Шпиндель остановлен и отрезной круг больше не вращается.
- 1. Нажмите стопорение шпинделя (1), чтобы заблокировать привод.
- 2. Медленно поверните зажимную гайку (16) к точке стопорения, чтобы стопор зафиксировался. Удерживайте стопорение шпинделя (1) нажатым.
- 3. Открутите зажимную гайку (16) с помощью зажимного ключа для двух отверстий (17) против часовой стрелки. Затем отпустите стопорение шпинделя (1).



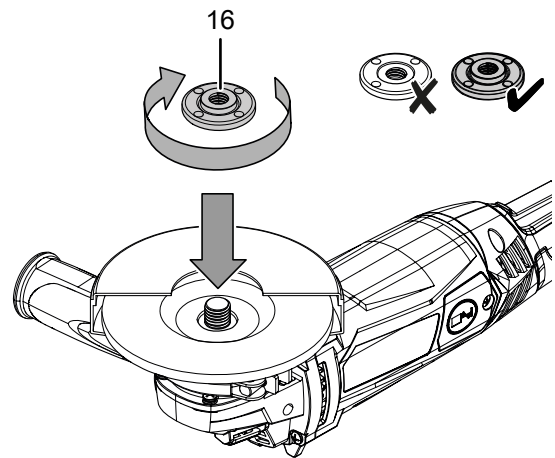
4. Снимите использованный отрезной круг (15).  
Проследите за тем, чтобы крепежный фланец (14) был зафиксирован в предусмотренных для этого выемках.



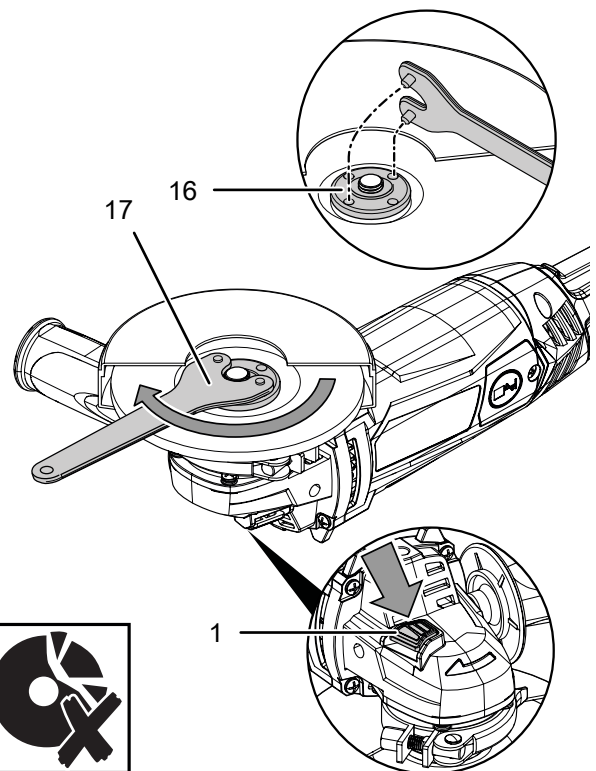
5. Установите отрезной круг (15) на крепежный фланец (14).  
Надпись должна располагаться в сторону устройства.  
Проследите за тем, чтобы отверстие отрезного круга подходило к крепежному фланцу без зазора. Не используйте переходники или адаптеры.



6. Закрутите зажимную гайку (16).  
Плоская сторона зажимной гайки должна располагаться в сторону устройства.



7. Нажмите стопорение шпинделя (1), чтобы заблокировать привод.  
8. Медленно поверните зажимную гайку (16) к точке стопорения, чтобы стопор зафиксировался.  
Удерживайте стопорение шпинделя (1) нажатым.  
9. Прочно затяните зажимную гайку (16) с помощью зажимного ключа для двух отверстий (17). Затем отпустите стопорение шпинделя (1).  
Проследите за тем, чтобы отрезной круг не был поврежден.





10. Проверьте правильное положение отрезного круга (15).
11. Проверьте свободное вращение отрезного круга. Убедитесь в том, что круг не задевает защитный колпак или другие детали.
12. После первой замены круга и перед каждым вводом в эксплуатацию проводите пробный пуск примерно в течение 1 минуты без нагрузки, чтобы проверить правильность положения отрезного круга.



### Осторожно

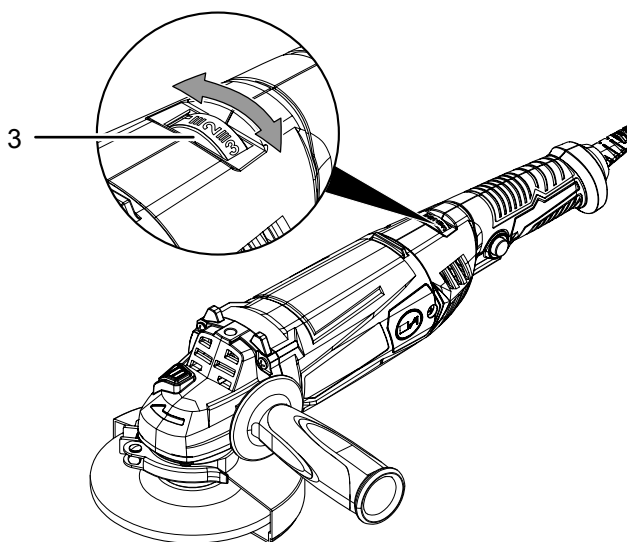
Если круг вращается неплавно, эксцентричен, вибрирует или колеблется, а также если возникают необычные шумы или искры, то необходимо немедленно заменить его. В противном случае существует опасность травмирования.

### Выбор частоты вращения

Необходимая частота вращения зависит от материала и рабочих условий и может быть определена путем практической попытки. При отрезании и шлифовании твердых материалов рекомендуется более высокая ступень частоты вращения, а для более мягких материалов – более низкая ступень частоты вращения. Диапазон настройки включает в себя ступени 1 - 6, а также макс. ступень (3.000 - 12.000 мин<sup>-1</sup>).

Вы можете в любой момент изменить выбранную ступень частоты вращения.

1. Поверните колесико (3) на нужную ступень расчетной частоты вращения.



### Подключение сетевого кабеля

1. Вставьте вилку сетевого кабеля в сетевую розетку с надлежащим предохранителем.

## Обслуживание

### Советы и указания по обращению с угловой шлифовальной машинкой



#### При использовании всегда удерживайте электроинструмент обеими руками

При работе крепко держите электроинструмент обеими руками за главную и дополнительную ручки и следите за стабильным положением.

#### Общие сведения:

- После первой замены круга и перед каждым вводом в эксплуатацию проводите пробный пуск примерно в течение 1 минуты без нагрузки, чтобы проверить правильность положения отрезного круга.
- Используйте только инструмент, подходящий для данного устройства.
- Перед каждым использованием проверяйте правильность выбора инструмента для конкретного случая.
- Перед каждым использованием проверяйте инструмент в зажиме на правильность крепления. Инструмент должен быть прочно зафиксирован в предназначенных для этого креплениях зажима.
- Проверьте свободное вращение отрезного круга. Убедитесь в том, что круг не задевает защитный колпак или другие детали.
- Используйте только круги, на которых написана частота вращения, не менее той, которая указана на фирменной табличке устройства.
- Зажимайте обрабатываемую деталь, если ее собственного веса недостаточно для надежного расположения.
- Не нагружайте устройство настолько, чтобы оно останавливалось.
- После большой нагрузки дайте устройству несколько минут поработать на холостом ходу, чтобы инструмент остыл.
- Не прикасайтесь к кругу, пока он не остынет.
- Не закрывайте вентиляционные щели, чтобы не перегреть двигатель.

#### Отрезание:

- Используйте только неповрежденные, безупречные отрезные круги. Изогнутые, тупые или поврежденные другим образом отрезные круги могут разломаться.
- Ни в коем случае не используйте отрезной круг для обдирки!
- Работайте с умеренной подачей и не перекашивайте отрезной круг.
- Не тормозите останавливающийся отрезной круг, прижимая его в сторону.

- Всегда направляйте отрезной круг через обрабатываемую деталь против направления вращения.
- Крепко держите инструмент обеими руками.

**шлифование:**

- Во время перемещения устройства по поверхности следите за равномерным давлением прижима.
- Вы добьетесь лучших результатов, если Вы пройдете инструментом по поверхности не за один прием, а несколько раз. При этом работайте с углом наклона примерно 30°.

**Вставка крацовки:**

- Проводите инструмент по обрабатываемой детали лишь с небольшим давлением прижима.
- Для полирования, шлифования до блеска или чистки с помощью крацовки используйте самую низкую ступень частоты вращения, чтобы предотвратить повреждение щетки и материала.

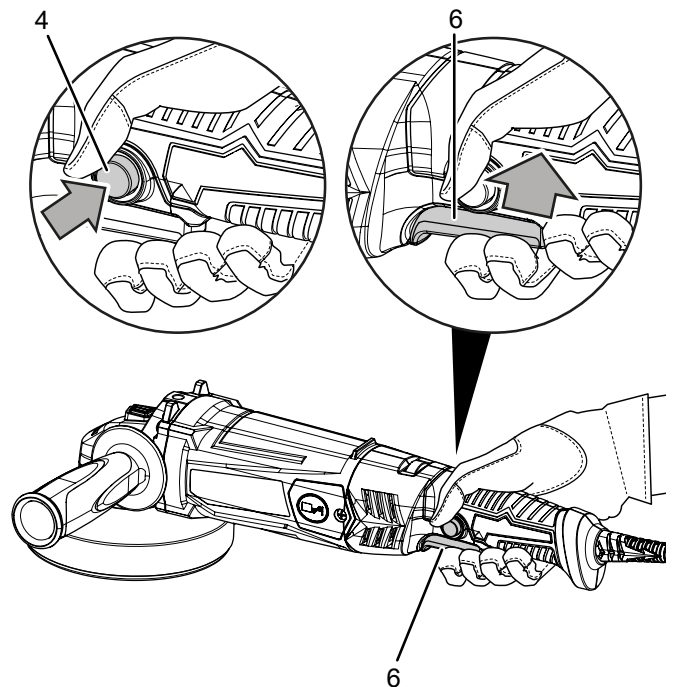
**Полирование:**

- Проследите за тем, чтобы на обрабатываемой поверхности и на полировальных колпаках не было загрязнений. Частицы грязи на поверхности могут привести к образованию царапин.
- Ведите устройство равномерно по полируемой поверхности, не прижимая его.
- В случае труднодоступных мест снимите полировальный колпак с полировальной тарелки и обработайте эти места вручную.
- Проследите за тем, чтобы обрабатываемое лакокрасочное покрытие было тщательно очищенным и полностью сухим. Для сильно окисленных лакокрасочных покрытий необходимо использовать специальные чистящие средства.
- Используйте для нанесения воска и полирования только высококачественные продукты и соблюдайте указанные на упаковке указания производителя по обработке.

**Включение и выключение устройства**

Во время работы с устройством используйте средства индивидуальной защиты.

1. Проверьте, подходит ли установленный отрезной круг и настроенная частота вращения для запланированной работы.
2. Проверьте, закреплена ли обрабатываемая деталь и подготовлена ли соответствующим образом рабочая поверхность.
3. Нажмите блокировку включения (4), чтобы можно было активировать кнопку включения/выключения (6).
4. Нажмите кнопку включения/выключения (6) и удерживайте ее во время работы.



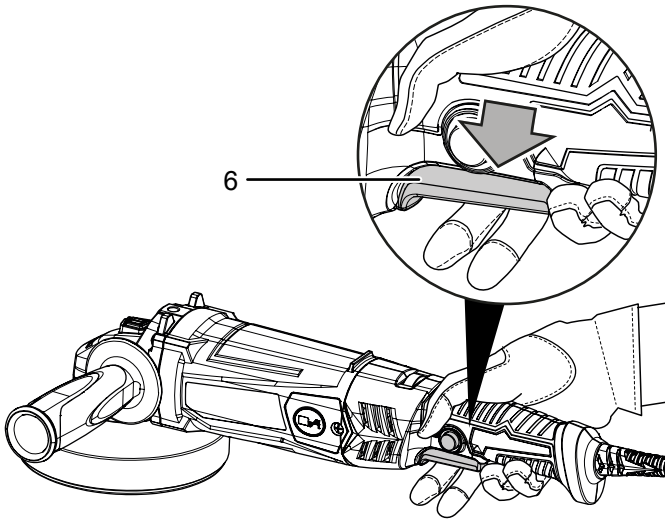
5. После первой замены круга и перед каждым вводом в эксплуатацию проводите пробный пуск примерно в течение 1 минуты без нагрузки, чтобы проверить правильность положения отрезного круга.
6. После включения подождите, пока устройство не достигнет своей макс. частоты вращения. Только тогда начинайте работать.

7. Для выключения устройства отпустите кнопку включения/выключения (6).



**Осторожно**

После того как устройство будет выключено, круг продолжает вращаться.  
Существует опасность травмирования.



**Доказываемые принадлежности**



**Предупреждение**

Используйте только принадлежности и дополнительные устройства, указанные в руководстве по эксплуатации.  
Использование инструментов, не указанных в руководстве по эксплуатации, или других принадлежностей может означать опасность травмирования.

Название	Артикул
Набор отрезных/обдирочных кругов Ø 125 мм	6.225.001.131
Набор отрезных кругов Diamant Ø 110 мм / 115 мм	6.225.001.121
Отрезной круг для металла Ø 125 мм	6.225.001.111
Отрезной круг для камня Ø 125 мм	6.225.001.101

**Вывод из эксплуатации**



**Предупреждение об электрическом напряжении**

Не прикасайтесь к вилке сетевого кабеля влажными или мокрыми руками.

- Выключите устройство.
- Вынимайте сетевой кабель из сетевой розетки, взявшись за вилку.
- При необходимости дайте устройству остыть.
- Удалите инструмент из устройства (см. главу "Ввод в эксплуатацию").
- Очистите устройство в соответствии с главой "Техобслуживание".
- Храните устройство в соответствии с главой "Транспортировка и хранение".

## Неисправности и неполадки

Устройство было неоднократно проверено во время производства на безупречное функционирование. Если все же возникнут неисправности, то проверьте устройство, как описано ниже.

Работы по устранению неисправностей и неполадок, для которых необходимо открывать корпус, разрешается проводить только авторизованной электротехнической фирме или производителю.

Исключением из этого является только замена угольных щеток (см. главу "Замена угольных щеток").

### Указание

Подождите не менее 3 минут после проведения всех работ по техобслуживанию и ремонту. Только после этого вновь включайте устройство.

### При первом использовании образуются легкий дым или запах:

- Это не является неисправностью или неполадкой. Через некоторое время это явление исчезнет.

### Устройство не запускается:

- Проверьте подключение к сети.
- Проверьте и убедитесь что сетевой кабель и вилка не повреждены. Если будут обнаружены повреждения, не пытайтесь вновь включать устройство.

Если будет поврежден сетевой провод этого устройства, то для предотвращения опасностей он должен быть заменен изготовителем, его сервисной службой или подобным квалифицированным лицом.

- Проверьте установленный пользователем сетевой предохранитель.

### Отрезной круг болтается:

- Проверьте, вставили ли Вы подходящий для этого устройства отрезной круг.
- Проследите за тем, чтобы крепежный фланец (14) был зафиксирован в предусмотренных для этого выемках.
- Проследите за тем, чтобы отрезной круг (15) прилегал к крепежному фланцу (14) заподлицо и без зазора.
- Проследите за тем, чтобы зажимная гайка (16) прилежала плоской стороной к отрезному кругу (15).

### Защитный колпак болтается:

- Проследите за тем, чтобы кодирующие выступы (12) были зафиксированы в предусмотренных для этого пазах.
- Проследите за тем, чтобы зажимной рычаг (13) был полностью сложен.
- При необходимости подтяните юстировочный винт (11).

### Отрезной круг не вращается, хотя двигатель работает:

- Проследите за тем, чтобы зажимная гайка (16) была прочно затянута, см. главу "Смена инструмента".
- Проследите за тем, чтобы остатки обрабатываемой детали не блокировали привод. При необходимости устраните блокировку.
- Проследите за тем, чтобы отрезной круг не заклинивался в обрабатываемой детали.

### Двигатель становится медленнее:

- Проверьте, не перегружается ли устройство обрабатываемой деталью.
- Уменьшите давление на обрабатываемую деталь.
- Проверьте, подходит ли обрабатываемая деталь для проводимых работ.
- Проверьте, не износились ли угольные щетки. При необходимости замените их, см. главу "Замена угольных щеток".

### Отрезной круг не погружается легко в обрабатываемый материал или мощность отрезания слишком маленькая:

- Проверьте, подходит ли выбранный отрезной круг для обрабатываемого материала.
- Если отрезной круг износился, то замените его на новый.
- Проверьте настроенную частоту вращения, она должна быть настроена в соответствии как с инструментом, так и с материалом.
- Выберите более высокую частоту вращения, повернув колесико выбора частоты вращения (3) вправо.

### Устройство становится горячим:

- Проверьте, подходит ли отрезной круг для проводимых работ.
- При работе следите за тем, чтобы не прикладывать к устройству слишком большое давление.
- Выберите более низкую частоту вращения, повернув колесико выбора частоты вращения (3) влево.
- Не закрывайте вентиляционные щели, чтобы предотвратить перегрев двигателя.
- Подождите 10 минут, прежде чем вновь включить устройство.

### После проведения проверок устройство не работает правильно:

Обратитесь в сервисную службу. При необходимости сдайте устройство на ремонт авторизованной электротехнической фирме или производителю.



## Техобслуживание

### Работы перед началом техобслуживания



#### Предупреждение об электрическом напряжении

Не прикасайтесь к вилке сетевого кабеля влажными или мокрыми руками.

- Выключите устройство.
- Вынимайте сетевой кабель из сетевой розетки, взявшись за вилку.
- Дайте устройству полностью остыть.



#### Предупреждение об электрическом напряжении

Работы по техобслуживанию, для которых необходимо открывать корпус, разрешается проводить только авторизованным специализированным фирмам или компаниям Trotec.

### Указания по техобслуживанию

Внутри устройства нет деталей, которые подлежат смазке пользователем.

### Чистка

Перед каждым использованием и после каждого использования необходимо чистить устройство.

#### Указание

После чистки смазывать устройство не надо.



#### Предупреждение об электрическом напряжении

Существует опасность короткого замыкания в результате попадания в корпус жидкостей! Не погружайте устройство и принадлежности в воду. Следите за тем, чтобы в корпус не попала вода или другие жидкости.

- Очищайте устройство увлажненной, мягкой, неворсящейся салфеткой. Следите за тем, чтобы в корпус не попала влага. Следите за тем, чтобы не возникало контакта влаги с электрическими компонентами. Не используйте для смачивания салфетки агрессивные чистящие средства, например, чистящий спрей, растворители, спиртосодержащие и абразивные чистящие средства.
- Высушите устройство мягкой, неворсящейся салфеткой.
- Удалите пыль из защитного колпака, с крепежного фланца и с зажимной гайки.
- Не допускайте образования на вентиляционных отверстиях отложений пыли, чтобы предотвратить перегрев двигателя.
- Для техобслуживания отрезного круга см. главу "Смена инструмента".

### Замена угольных щеток

Угольные щетки необходимо заменять, как только они изнашиваются. Это видно, например, по уменьшенной мощности (см. главу "Неисправности и неполадки").



#### Предупреждение об электрическом напряжении

Перед проведением любых работ с устройством вынимайте вилку сетевого кабеля из сетевой розетки!

Не прикасайтесь к вилке сетевого кабеля влажными или мокрыми руками.

Вынимайте сетевой кабель из сетевой розетки, взявшись за вилку.

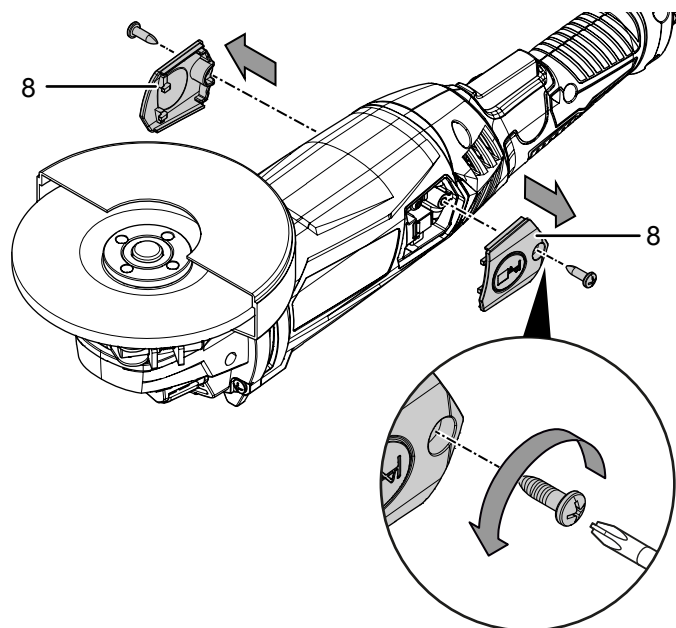


#### Информация

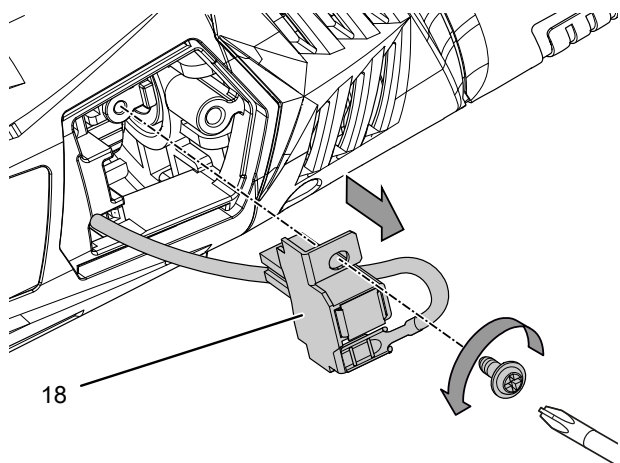
Всегда заменяйте угольные щетки попарно.

- ✓ Позаботьтесь о том, чтобы в наличии имелась пара неиспользованных угольных щеток.
- ✓ Используйте подходящий для конкретной работы инструмент.

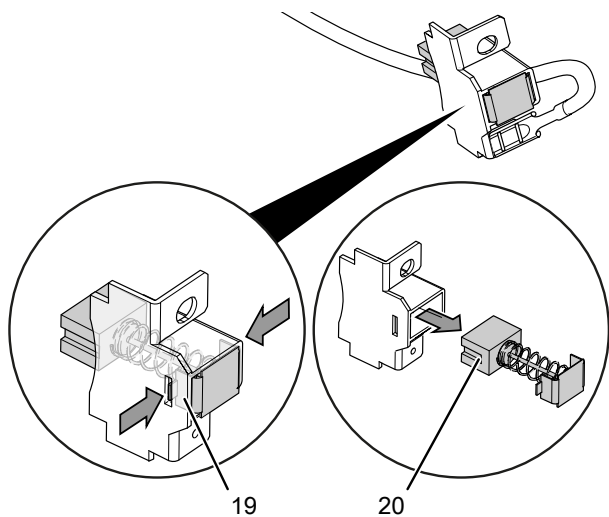
1. Открутите крышку угольных щеток (8).



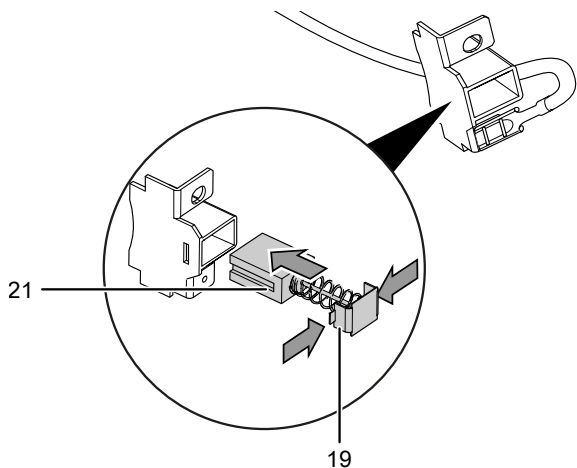
2. Открутите винт на держателе угольной щетки (18) и вытяните его немного вперед.



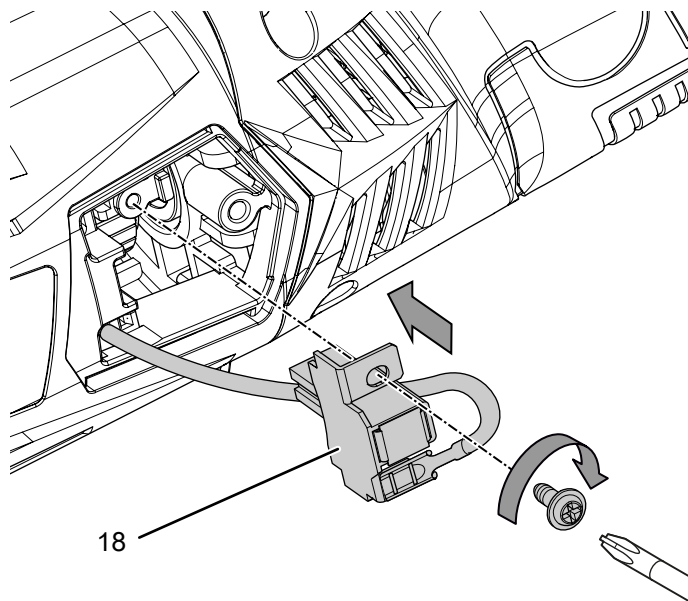
3. С помощью подходящего инструмента вдавите удерживающие язычки (19) в держатель угольной щетки (18) и выньте использованную угольную щетку (20) из направляющей.



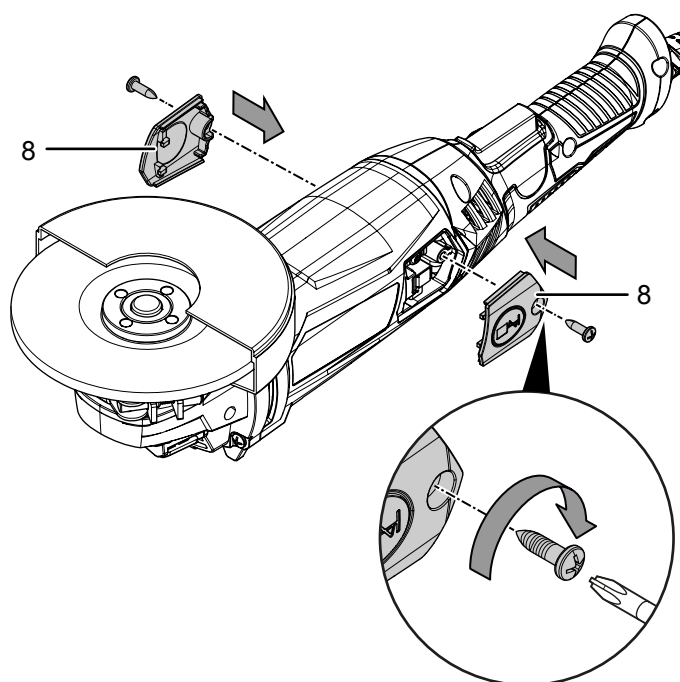
4. Немного сожмите удерживающие язычки (19) и вставьте новую угольную щетку (21) в направляющую держателя угольной щетки (18), так чтобы удерживающие язычки (19) зафиксировались в ней.



5. Осторожно вставьте держатель угольной щетки (18) в корпус и прикрутите его.



6. Прикрутите крышку угольных щеток (8).



7. Повторите процедуру на другой стороне устройства.

**Указание**

Прежде чем включить устройство, необходимо установить контакт с контактным штекером, чтобы не допустить повреждения устройства.

## Утилизация

Всегда утилизируйте упаковочные материалы экологически приемлемым способом и в соответствии с действующими местными правилами утилизации.



Символ перечеркнутого мусорного бака означает, что это устройство и возможно относящиеся к нему компоненты (например, пульты дистанционного управления, батарейки и аккумуляторы) по истечении срока их службы нельзя утилизировать вместе с бытовыми отходами. Если в устройстве имеются батарейки или аккумуляторы, содержащие ртуть, кадмий или свинец, под символом перечеркнутого мусорного ведра будет отображаться соответствующий химический знак (Hg, Cd или Pb). По закону Вы обязаны надлежащим образом утилизировать старые батарейки и аккумуляторы. Для бесплатного возврата вблизи Вас в распоряжении имеются контейнеры для отслуживших свой срок электрических и электронных устройств. Адреса Вы можете получить в Вашем городском или коммунальном управлении. Для многих стран ЕС Вы можете также на нашем веб-сайте

<https://hub.trotec.com/?id=45090> получить информацию о других возможностях возврата. В других случаях обратитесь в имеющую официальное разрешение компанию по утилизации отслуживших устройств в Вашей стране.

В результате раздельного сбора отслуживших свой срок электрических и электронных устройств должны быть достигнуты повторное использование, утилизация материалов и другие формы утилизации отслуживших свой срок устройств, а также предотвращены негативные последствия при утилизации возможно содержащихся в устройствах опасных материалов на окружающую среду и здоровье людей.

## Декларация о соответствии (оригинал)

Перевод оригинальной Декларации о соответствии с Директивой ЕС по машинам 2006/42/ЕС, приложение II, часть 1, раздел А

Мы, Trotec GmbH & Co. KG, под собственную ответственность заявляем, что указанный ниже продукт был разработан, сконструирован и изготовлен в соответствии со всеми надлежащими положениями Директивы ЕС по машинам в редакции 2006/42/ЕС.

**Модель продукта / продукт:** PAGS 11-125

**Тип продукта:** угловая шлифовальная машинка

**Год изготовления с:** 2024

**Кроме того, продукт отвечает всем соответствующим положениям следующих директив/распоряжений:**

- 2011/65/ЕС
- 2014/30/ЕС

**Соответствующие директивы ЕС:**

- 2012/19/ЕС
- 2015/863/ЕС

**Использованные согласованные нормы:**

- EN 62841-1:2015
- EN 62841-1:2015/AC:2015
- EN 62841-1:2015/A11:2022
- EN IEC 62841-2-3:2021
- EN IEC 62841-2-3:2021/A11:2021

**Использованные национальные нормы и технические спецификации:**

- EN IEC 55014-1:2021
- EN IEC 55014-2:2021
- EN IEC 61000-3-2:2019/A1:2021
- EN 61000-3-3:2013/A2:2021

**Изготовитель и фамилия уполномоченного по ведению технической документации:**

Trotec GmbH

Grebener Straße 7, D-52525 Heinsberg

Телефон: +49 2452 962-400

E-Mail: [info@trotec.de](mailto:info@trotec.de)

Место и дата выдачи:

Хайнсберг, 25.08.2024



Йоахим Людвиг, директор

Trotec GmbH

Grebener Str. 7  
D-52525 Heinsberg

☎ +49 2452 962-400

☎ +49 2452 962-200

✉ [info@trotec.com](mailto:info@trotec.com)

[www.trotec.com](http://www.trotec.com)