

# SK

PREKLAD PÔVODNÉHO  
NÁVODU NA POUŽITIE  
UHLOVÁ BRÚSKA



**Obsah**

**Upozornenia, oznámenia a pokyny týkajúce sa použitia tohto návodu** ..... 2

**Bezpečnosť** ..... 3

**Informácie o prístroji** ..... 9

**Preprava a skladovanie** ..... 10

**Uvedenie do prevádzky** ..... 11

**Obsluha** ..... 15

**Príslušenstvo na doobjednanie** ..... 16

**Chyby a poruchy** ..... 17

**Údržba** ..... 18

**Likvidácia** ..... 20

**EÚ vyhlásenie o zhode (preklad originálu)** ..... 20

**Upozornenia, oznámenia a pokyny týkajúce sa použitia tohto návodu**

**Symbody**



**Varovanie pred elektrickým napätím**

Tento symbol upozorňuje na nebezpečenstvá ohrozenia života a zdravia osôb spôsobené elektrickým napätím.



**Výstraha pred horúcim povrchom**

Tento symbol vás upozorňuje na nebezpečenstvá ohrozenia života a zdravia osôb spôsobené horúcimi povrchmi.



**Výstraha**

Toto signálne slovo označuje ohrozenie s priemerným stupňom rizika, ktoré môže mať za následok smrť alebo ťažké zranenie, ak sa mu človek nevyvaruje.



**Opatrne**

Toto signálne slovo označuje ohrozenie s nízkym stupňom rizika, ktoré môže mať za následok drobné alebo mierne zranenie, ak sa mu človek nevyvaruje.

**Upozornenie**

Toto signálne slovo poukazuje na dôležité informácie (napr. na vecné škody), ale nie na ohrozenia.



**Informácia**

Upozornenia s týmto symbolom vám pomáhajú pri rýchlom a bezpečnom vykonávaní vašej činnosti.



**Dodržiavajte návod**

Upozornenia, oznámenia a pokyny s týmto symbolom vás upozorňujú na to, aby ste sa riadili návodom.



**Noste ochranu hlavy**

Noste pri práci so zariadením vhodnú ochranu hlavy.



**Noste ochranu sluchu**

Upozornenia s týmto symbolom vás upozorňujú na použitie ochrany sluchu.



**Noste ochranné okuliare**

Upozornenia s týmto symbolom vás upozorňujú na použitie ochrany očí.



**Noste ochrannú masku**

Upozornenia s týmto symbolom vás upozorňujú na použitie ochrannej masky.



**Noste ochranný odev**

Upozornenia s týmto symbolom vás upozorňujú na používanie ochranného odevu.



**Noste ochranné rukavice**

Upozornenia s týmto symbolom vás upozorňujú na nosenie ochranných rukavíc.



**Noste ochranu nôh**

Upozornenia s týmto symbolom vás upozorňujú na nosenie bezpečnostnej obuvi.



**Používajte elektrické náradie vždy oboma rukami**

Tento symbol poukazuje na to, že elektrické náradie musíte držať za rukoväť a prídavnú rukoväť vždy oboma rukami.



**Nepoužívať poškodené kotúče**

Tento symbol poukazuje na to, že prístroj nesmiete prevádzkovať s poškodeným nasadeným nástrojom.



**Nasadený nástroj vhodný pre kovové materiály**

Tento symbol poukazuje na to, že dodaný nasadený nástroj smiete používať **iba** pre kovové materiály.



**Nesmie sa používať na brúsenie za mokra**

Upozornenia s týmto symbolom vás upozorňujú na zákaz brúsenia za mokra.



**Nasadený nástroj nevhodný na hrubovanie**

Tento symbol poukazuje na to, že dodaný nasadený nástroj **nesmiete** používať na hrubovanie.



**Nasadený nástroj vhodný na rozrezávanie**

Tento symbol poukazuje na to, že dodaný nasadený nástroj smiete používať na rozrezávanie.

Aktuálnu verziu tohto návodu si môžete stiahnuť z nasledujúceho odkazu:



PAGS 11-125



<https://hub.trotec.com/?id=43577>

## Bezpečnosť

### Všeobecné bezpečnostné pokyny platné pre elektrické náradie



#### Výstraha

**Prečítajte si všetky bezpečnostné pokyny, nariadenia, ilustrácie a technické údaje, ktoré sú uvedené na elektrickom náradí.**

Zanedbanie dodržiavania nasledujúcich pokynov a upozornení môže mať za následok úraz elektrickým prúdom, požiar a/alebo ťažké poranenia.

**Všetky bezpečnostné pokyny si uschovajte na dohľadanie v budúcnosti.**

V bezpečnostných pokynoch používaný výraz „*elektrické náradie*“ sa vzťahuje na elektrické náradie napájané zo siete (so sieťovým vedením) a na elektrické náradie napájané akumulátorom (bez sieťového kábla).



#### Všeobecné bezpečnostné pokyny pre elektrické náradie – bezpečnosť na pracovisku

- **Udržiavajte si svoj pracovný priestor v čistote a dobre osvetlený.** Neporiadok alebo neosvetlené pracovné priestory môžu viesť k úrazom či nehodám.
- **Nepracujte s elektrickým náradím v prostredí s nebezpečenstvom výbuchu, v ktorom sa nachádzajú horľavé kvapaliny, plyny alebo prach.** Elektrické náradie vytvára iskry, ktoré môžu zapáliť prach alebo výpary.
- **Udržiavajte deti a iné osoby počas používania elektrického náradia mimo dosah.** Pri rozptýlení môžete stratiť kontrolu nad elektrickým náradím.



#### Všeobecné bezpečnostné pokyny pre elektrické náradie – elektrická bezpečnosť

- **Zástrčka elektrického náradia sa musí hodiť do zásuvky. Zástrčka sa nesmie žiadnym spôsobom meniť. Nepoužívajte adaptérové zástrčky spolu s ochranným uzemneným elektrickým náradím.** Nezmenené zástrčky a vhodné zásuvky znižujú riziko zásahu elektrickým prúdom.

- **Zabráňte kontaktu tela s uzemnenými povrchmi, ako rúry, kúrenia, pece a chladničky.** Hrozí zvýšené riziko zásahu elektrickým prúdom, keď je vaše telo uzemnené.
- **Elektrické náradie udržiavajte mimo dažďa alebo mokra.** Vniknutie vody do elektrického náradia zvyšuje riziko zásahu elektrickým prúdom.
- **Nepoužívajte pripájacie vedenie na nosenie, zavesenie alebo vyťahovanie elektrického náradia zo zásuvky. Chráňte pripájacie vedenie pred vysokými teplotami, olejom, ostrými hranami alebo pohybujúcimi sa časťami.** Poškodené alebo zamotané pripájacie vedenia zvyšujú riziko úrazu elektrickým prúdom.
- **Ak pracujete s elektrickým náradím vonku, používajte iba také predĺžovacie vedenia, ktoré sú vhodné do vonkajšieho prostredia.** Použitie predĺžovacieho vedenia vhodného do vonkajšieho prostredia znižuje riziko úrazu elektrickým prúdom.
- **Keď nie je možné zabrániť prevádzke elektrického náradia vo vlhkom prostredí, použite prúdový chránič.** Použitie prúdového chrániča znižuje riziko zásahu elektrickým prúdom.



#### Všeobecné bezpečnostné pokyny pre elektrické náradie – bezpečnosť osôb

- **Buďte pozorný, dávajte pozor na to, čo robíte, a postupujte s rozumom pri práci s elektrickým náradím. Nepoužívajte elektrické náradie, keď ste unavený alebo pod vplyvom drog, alkoholu alebo liekov.** Moment nepozornosti pri použití elektrického náradia môže viesť k vážnym poraneniam.
- **Noste osobné ochranné vybavenie a vždy ochranné okuliare.** Nosenie osobného ochranného vybavenia, ako respirátor proti prachu, protišmyková bezpečnostná obuv, ochranná prilba alebo ochrana sluchu, podľa druhu a použitia elektrického náradia, znižuje riziko poranení.
- **Zabráňte neúmyselnému uvedeniu do prevádzky. Skôr ako elektrický nástroj pripojíte k napájaciemu zdroju a/alebo k akumulátoru, skôr ako ho budete zdvíhať, alebo ho budete prenášať, sa uistite, že je vypnuté.** Ak máte pri prenášaní elektrického náradia prst na spínači alebo elektrické náradie pripojíte zapnuté na zdroj prúdu, môže to spôsobiť úrazy alebo nehody.
- **Skôr ako elektrické náradie zapnete, odstráňte nastavovací nástroj alebo kľúč na skrutky.** Nástroj alebo kľúč, ktorý sa nachádza v rotujúcej časti elektrického náradia, môže spôsobiť poranenia.
- **Vyhýbajte sa neprirodzenému držaniu tela. Postarajte sa o bezpečný postoj a neustále udržiavajte rovnováhu.** Tým budete elektrické náradie lepšie kontrolovať v neočakávaných situáciách.

- **Noste vhodný odev. Nenoste voľný odev ani šperky. Udržiavajte vlasy a odev mimo dosah rotujúcich častí.** Rotujúce časti môžu zachytiť voľný odev, šperky a dlhé vlasy.
- **Ak je možná montáž na odsávacie a zberné zariadenia prachu, musíte ich pripojiť a správne používať.** Použitie odsávania prachu môže znížiť ohrozenie prachom.
- **Aj keď ste na základe niekoľkonásobného používania elektrického náradia s týmto oboznámením, nikdy nezabúdajte na bezpečnosť a nepovznášajte sa nad bezpečnostné pravidlá, ktoré sú platné pre elektrické náradie.** Nepozorné a nedbalé konanie môže v priebehu zlomkov sekundy spôsobiť ťažké poranenia.



**Všeobecné bezpečnostné pokyny pre elektrické náradie – používanie a manipulácia s elektrickým náradím**

- **Elektrické náradie nepreťažujte. Používajte pre svoju prácu k tomu určené elektrické náradie.** S vhodným elektrickým náradím budete pracovať lepšie a bezpečnejšie v uvedenej oblasti výkonu.
- **Nepoužívajte elektrické náradie, ktorého spínač je chybný.** Elektrické náradie, ktoré už nie je možné zapnúť alebo vypnúť je nebezpečné a musíte ho dať na opravu.
- **Predtým ako budete na prístroji vykonávať nastavenia, vymieňať časti vložených nástrojov alebo pred odložením elektrického náradia, vytiahnite zástrčku zo zásuvky a/alebo odstráňte vyberateľný akumulátor.** Toto bezpečnostné opatrenie zabráni neúmyselnému spusteniu elektrického náradia.
- **Uchovávajte nepoužívané elektrické náradie mimo dosahu detí. Nedovoľte používanie elektrického náradia osobám, ktoré s ním nie sú oboznámené alebo si neprečítali tieto pokyny a nariadenia.** Elektrické náradie je nebezpečné, keď ho používajú neskúsené osoby.
- **O elektrické náradie a vložené nástroje sa starajte dôsledne. Prekontrolujte, či pohyblivé diely bezchybne fungujú a či sa nezasekávajú, či nie sú diely zlomené alebo poškodené tak, že je negatívne ovplyvnená funkcia elektrického náradia. Nechajte pred použitím elektrického náradia poškodené diely opraviť.** Mnoho nehôd má svoju príčinu v zle udržiavanom elektrickom náradí.
- **Rezacie nástroje udržiavajte ostré a čisté.** Starostlivo udržiavané rezacie nástroje s ostrými reznými hranami sa menej zasekávajú a vedú sa ľahšie.
- **Používajte elektrické náradie, vložené nástroje, nasadené nástroje atď. podľa týchto pokynov. Vezmite pritom do úvahy pracovné podmienky a činnosť, ktorú budete vykonávať.** Použitie elektrického náradia na iné ako určené účely môže viesť k nebezpečným situáciám.
- **Udržiavajte rukoväte a plochy na držanie v suchom a čistom stave, bez oleja a mastnoty.** Klzké rukoväte a plochy na držanie zabraňujú bezpečnej obsluhu a kontrole elektrického náradia v nepredvídaných situáciách.



**Všeobecné bezpečnostné pokyny pre elektrické náradie – servis**

- **Nechajte svoje elektrické náradie opravovať iba kvalifikovaným odborným personálom a iba s originálnymi náhradnými dielmi.** Tým zabezpečíte zachovanie bezpečnosti elektrického náradia.
- **Používajte toto elektrické náradie ako brúsku, drôtenú kefu, leštičku a rezáciu brúsku. Dodržiavajte všetky bezpečnostné pokyny, inštrukcie, ilustrácie a údaje, ktoré ste dostali spolu so zariadením.** Ak nebudete dodržiavať nasledujúce pokyny, môže dôjsť k zásahu elektrickým prúdom, požiaru a/alebo k ťažkým poraneniam.
- **Nepoužívajte elektrické náradie na funkciu, pre ktorú nebolo výslovne skonštruované a jeho výrobcom určené.** Takáto prestavba, resp. takéto prerobenie môže spôsobiť stratu kontroly a závažné ublíženia na tele.
- **Nepoužívajte vložený, resp. nasadený nástroj ktorý nebol výrobcom špeciálne určený a odporúčaný pre toto elektrické náradie.** Skutočnosť, že príslušenstvo dokážete upevniť na vaše elektrické náradie, nezaručuje jeho bezpečné používanie.
- **Prípustné otáčky vloženého, resp. nasadeného nástroja musia byť prinajmenšom také vysoké, aké sú maximálne otáčky uvedené na elektrickom náradí.** Vložený, resp. nasadený nástroj, ktorý sa otáča rýchlejšie ako je prípustné, sa môže rozlomiť a odlietať do strán.
- **Vonkajší priemer a hrúbka vloženého, resp. nasadeného nástroja musia zodpovedať rozmerovým údajom vášho elektrického náradia.** Nesprávne dimenzované vložené, resp. nasadené nástroje nedokážete dostatočne zakryť alebo kontrolovať.
- **Vložené, resp. nasadené nástroje so závitovou vložkou sa musia presne zhodovať si závitom vretena brúsneho kotúča. V prípade vložených, resp. nasadených nástrojoch, ktoré sa montujú prostredníctvom príruby, sa priemer otvoru vloženého, resp. nasadeného nástroja musí presne zhodovať s upínacím priemerom príruby.** Vložené, resp. nasadené nástroje, ktoré neupevníte absolútne presne na elektrické náradie, rotujú nerovnomerne, veľmi silno vibrujú a môžu viesť k strate kontroly.

- **Noste osobné ochranné pracovné prostriedky. Noste v závislosti od používania ochranu celej tváre, ochranu očí alebo ochranné okuliare. Pokiaľ je to primerané, noste masku na ochranu proti prachu, ochranu sluchu, ochranné rukavice alebo špeciálnu zásteru, ktoré zabraňujú prístupu malých častíc brusiva a materiálu k vám.** Oči by ste si mali ochrániť pred poletujúcimi cudzími telesami, ktoré vznikajú pri rôznom používaní. Respirátory alebo masky na ochranu dýchacích ciest musia filtrovať prach vznikajúci pri obrábaní. Ak ste dlho vystavení silnému hluku, môžete prísť o sluch.
- **Dbajte v prípade iných osôb na to, aby dodržiavali od vášho pracovného priestoru bezpečný odstup. Každá osoba vstupujúca do pracovného priestoru, musí nosiť osobné ochranné pracovné prostriedky.** Odletujúce úlomky obrobku alebo rozlomených vložených, resp. nasadených nástrojov môžu zapríčiniť poranenia aj mimo pracovného priestoru.
- **Držte elektrické náradie pri vykonávaní prác, počas ktorých môže vložený, resp. nasadený nástroj natrafiť na skryté elektrické vedenia alebo vlastný sieťový kábel iba za izolované plochy na držanie.** Kontakt s vedením pod napätím môže vystaviť napätiu aj kovové časti zariadenia a spôsobiť zásah elektrickým prúdom.
- **Udržiavajte sieťový kábel mimo dosahu rotujúcich vložených, resp. nasadených nástrojov.** Ak stratíte kontrolu nad zariadením, môže sa oddeliť alebo zachytiť sieťový kábel a vaša ruka a vaše rameno sa môžu dostať do rotujúceho vloženého, resp. nasadeného nástroja.
- **Nikdy neodkladajte elektrické náradie skôr, než sa úplne nezastavil vložený, resp. nasadený nástroj.** Rotujúci vložený, resp. nasadený nástroj sa môže dostať do kontaktu s odkladacou plochou, následkom čoho môžete stratiť kontrolu nad elektrickým náradím.
- **Nenechávajte elektrické náradie počas prenášania v prevádzke, resp. bežať.** Váš odev môže byť náhodným kontaktom s rotujúcim vloženým, resp. nasadeným nástrojom zachytený a následne sa môže vložený, resp. nasadený nástroj zavítať do vášho tela.
- **Pravidelne čistite vetracie štrbiny vášho elektrického náradia.** Ventilátor motora nasáva prach do telesa a veľké nahromadenie kovového prachu môže zapríčiniť elektrické nebezpečenstvo.
- **Nepoužívajte elektrické náradie v blízkosti horľavých materiálov.** Iskry môžu tieto materiály zapáliť.
- **Nepoužívajte vložené, resp. nasadené nástroje, ktoré vyžadujú kvapalnú chladiť.** Použitie vody alebo iných kvapalných chladív môže spôsobiť zásah elektrickým prúdom.



### Spätný ráz a príslušné bezpečnostné pokyny

Spätný ráz je náhla reakcia v dôsledku vzpričeného alebo zaseknutého rotujúceho vloženého, resp. nasadeného nástroja, napr. brúsneho kotúča, brúsneho taniera, drôtenej kefy atď. Vzpričenie alebo zaseknutie vedie k náhlemu zastaveniu rotujúceho vloženého, resp. nasadeného nástroja. Tým sa nekontrolované elektrické náradie na mieste zaseknutia zrýchli proti smeru otáčania vloženého, resp. nasadeného nástroja.

Ak sa napr. v obrobku vzpriechi alebo zasekne brúsny kotúč, môže sa hrana brúsneho kotúča, ktorá sa vnára do obrobku zachytiť, následkom čoho sa brúsny kotúč môže vylomiť alebo spôsobiť spätný ráz. Brúsny kotúč sa potom pohybuje k obsluhujúcej osobe alebo od nej, a to v závislosti od smeru otáčania kotúča na mieste zaseknutia. Pritom sa brúsne kotúče môžu taktiež aj zlomiť.

Spätný ráz je dôsledkom nesprávneho alebo chybného použitia elektrického náradia. Môžete mu zabrániť vhodnými preventívnymi bezpečnostnými opatreniami, ktoré sú opísané v nasledujúcom texte.

- **Držte elektrické náradie dostatočne pevne a dajte svoje telo, ramená a ruky do polohy, v ktorej dokážete zachytiť sily spätného rázu. Ak je k dispozícii, potom vždy používajte prídavnú rukoväť, aby ste mali maximálne možnú kontrolu nad silami spätného rázu alebo reakčnými momentmi pri rozbehu.** Obsluhujúca osoba dokáže vhodnými preventívnymi bezpečnostnými opatreniami zvládnuť sily spätného rázu a reakčné sily.
- **Nikdy nedávajte vašu ruku do blízkosti rotujúcich vložených, resp. nasadených nástrojov.** Vložený, resp. nasadený nástroj môže pri spätnom ráze prejsť cez vašu ruku.
- **Vyhýbajte sa svojim telom oblasti, do ktorej sa pohybuje elektrické náradie pri spätnom ráze.** Spätný ráz ženie elektrické náradie do opačného smeru k pohybu brúsneho kotúča na mieste zaseknutia.
- **Mimoriadne opatrne pracuje v oblasti rohov resp. kútov, ostrých hrán atď. Zabráňte, aby sa vložené, resp. nasadené nástroje od obrobku odrazili a zasekli.** Rotujúci vložený, resp. nasadený nástroj má v rohoch, resp. kútoch, na ostrých hranách alebo keď sa odrazí sklon k zaseknutiu. Toto spôsobuje stratu kontroly alebo spätný ráz.
- **Nepoužívajte na rezanie dreva list/kotúč reťazovej píly, žiaden na segmenty rozdelený diamantový list/kotúč s odstupom segmentov nad 10 mm a žiaden ozubený pilový list/kotúč.** Takéto vložené, resp. nasadené nástroje často spôsobujú spätný ráz alebo stratu kontroly.



**! Osobitné bezpečnostné pokyny pri brúsení a rezaní brúsnyim kotúčom**

- **Používajte výlučne iba brúsne nástroje schválené pre vaše elektrické náradie a pre tieto brúsne nástroje určený ochranný kryt.** Brúsne nástroje, ktoré nie sú určené pre dané elektrické náradie, sa nedajú dostatočne zakryť a sú nebezpečné.
- **Brúsne kotúče so zalomením resp. ohnuté brúsne kotúče musíte namontovať tak, aby ich brúsna plocha nevyčnievala nad úroveň okraja ochranného krytu.** Neodborne namontovaný brúsny kotúč, ktorý vyčnieva nad úroveň okraja ochranného krytu, nie je možné dostatočne zakryť.
- **Ochranný kryt musíte bezpečne namontovať a nastaviť na elektrickom náradí tak, aby na obsluhujúcu osobu bola otočená čo najmenšia možná časť brúsneho nástroja.** Ochranný kryt pomáha ochrániť obsluhujúcu osobu pred úlomkami, náhodným kontaktom s brúsnyim nástrojom, ako aj pred iskrami, ktoré môžu zapáliť odev.
- **Brúsne nástroje smiete používať iba pre odporúčané možnosti použitia. Napríklad: Nikdy nebrúste bočnou plochou rezného kotúča.** Rezné kotúče sú určené na uberanie materiálu hranou kotúča. Bočné pôsobenie sily na takéto brúsne nástroje ich môže rozlomiť.
- **Používajte pre vami vybraný brúsny kotúč vždy iba nepoškodené upínacie príruby so správnou veľkosťou a správnym tvarom.** Vhodné príruby podopierajú brúsny kotúč a znižujú tak nebezpečenstvo zlomenia brúsneho kotúča. Príruby pre rezné kotúče sa môžu odlišovať od prírub pre iné brúsne kotúče.
- **Nepoužívajte opotrebované brúsne kotúče, ktoré boli používané vo väčších elektrických náradiach.** Brúsne kotúče pre väčšie elektrické náradia nie sú dimenzované pre vyššie otáčky menších elektrických náradí a môžu sa rozlomiť.
- **Používajte pri použití kotúčov pre dvojité účel vždy vhodný ochranný kryt pre vykonávané práce.** Nepoužitie správneho ochranného krytu nemusí zaistiť a zabezpečiť požadované zakrytie a spôsobiť ťažké poranenia.

**! Ďalšie osobitné bezpečnostné pokyny pre rezanie brúsnyim kotúčom**

- **Vyvarujte sa zablokovaniu rezného kotúča alebo príliš vysokej prítlačnej sile. Nevykonávajte príliš hlboké rezy.** Preťaženie rezného kotúča zvyšuje jeho namáhanie a náchylnosť k skríženiu alebo zablokovaniu a tým aj riziko spätného rázu alebo zlomenia brúsneho nástroja.

- **Vyhýbajte sa oblasti pred a za rotujúcim rezným kotúčom.** Ak pohnete rezným kotúčom v obrobku smerom od seba, môže elektrické náradie s rotujúcim kotúčom v prípade spätného rázu odskočiť priamo na vás.
- **Ak sa rezný kotúč sprieči alebo ak prerušíte prácu, vypnite elektrické náradie a držte ho pokojne, kým sa kotúč úplne nezastaví. Nikdy sa nepokúšajte vytiahnuť z rezu ešte rotujúci rezací kotúč, pretože inak môže nasledovať spätný ráz.** Zistite a odstráňte príčinu spriečenia.
- **Elektrické náradie nezapínajte dovtedy, kým sa nachádza v obrobku. Skôr ako budete opatrne pokračovať v reze, nechajte rezný kotúč dosiahnuť plné otáčky.** V opačnom prípade sa kotúč môže zaseknúť, vyskočiť z obrobku alebo spôsobiť spätný ráz.
- **Podprite si dosky, panely, platne alebo veľké obrobky, aby ste zabránili riziku spätného rázu zaseknutím sa rezného kotúča. Veľké obrobky sa môžu pod vlastnou hmotnosťou prehnúť.** Obrobok musíte podoprieť na oboch stranách kotúča, a to v blízkosti deliaceho rezu ako aj na hrane.
- **Buďte mimoriadne opatrní pri ponorných rezoch do existujúcich stien alebo do iných oblastí bez možnosti nahliadnutia.** Zarezávajúci sa rezný kotúč môže pri rezaní do plynových alebo vodovodných potrubí, elektrických vedení alebo iných objektov spôsobiť spätný ráz.
- **Nevykonávajte rezy do oblúka.** Preťaženie rezného kotúča zvyšuje jeho namáhanie a náchylnosť k skríženiu alebo zablokovaniu a tým aj riziko spätného nárazu alebo zlomenia brúsneho nástroja alebo zlomenie brúsneho nástroja, čo môže spôsobiť ťažké poranenia.

**! Osobitné bezpečnostné pokyny pri leštení**

- **Nepripustite uvoľnené diely leštiaceho krytu, predovšetkým upevňovacie šnúry. Upevňovacie šnúry schovajte alebo skráťte.** Voľné, rotujúce upevňovacie šnúry môžu zachytiť vaše prsty alebo sa môžu zachytiť o obrobok.

**! Osobitné bezpečnostné pokyny pri práci s drôtenými kefami**

- **Nezabúdajte, že drôtená kefa stráca kusy drôtu aj počas bežného používania. Nepreťažujte drôty príliš vysokým prítlakom.** Odletujúce kusy drôtu dokážu veľmi ľahko preniknúť cez váš odev a/alebo cez pokožku.
- **Ak je odporúčané použitie ochranného krytu, zabráňte kontaktu ochranného krytu s drôtenou kefou.** Tanierové a miskovitité kefy môžu vplyvom prítlaku a odstredivých síl zväčšiť svoj priemer.



### Bezpečnostné pokyny špecifické pre uhlové brúsky

- **Vždy noste ochranné okuliare.**
- **Držte elektrické náradie pri práci pevne oboma rukami a postarajte sa o bezpečný postoj.** Elektrické náradie je bezpečnejšie vedené oboma rukami.
- **Pri nasadených nástrojoch s vnútorným závitom, akými sú kely a diamantové vŕtacie korunky, musíte venovať pozornosť max. dĺžke závitú brúsneho vretena.** Koniec vretena sa nesmie dotknúť dna nasadeného nástroja.
- **Používajte vhodné detektory, aby ste vyhľadali skryté napájacie vedenia, alebo si privolajte miestneho dodávateľa energií.** Kontakt s elektrickými vedeniami môže viesť k požiaru alebo k zásahu elektrickým prúdom. Poškodenie plynového potrubia môže spôsobiť výbuch. Vniknutie do vodovodného potrubia spôsobí materiálnu škodu alebo môže spôsobiť zásah elektrickým prúdom.
- **Brúsnych a rezacích kotúčov sa dotýkajte až po ich vychladnutí.** Kotúče sú počas práce veľmi horúce.
- **Keď sa preruší dodávka elektrického prúdu, napr. výpadkom prúdu alebo vytiahnutím elektrickej zástrčky, odblokujte zapínač/vypínač a prepnite ho do polohy Vyp.** Zabráňte tým nekontrolovanému opätovnému spusteniu.
- **Zaistite obrobok.** Obrobok držaný upínacími prípravkami alebo vo zveráku je uchytený bezpečnejšie, ako keď ho držíte v ruke.
- **Skladujte nasadené nástroje vo vnútri budov v suchej, rovnomerne temperovanej miestnosti bez mrazu.**
- **Odstráňte pred prepravou elektrického náradia nasadené nástroje.** Zabráňte tým poškodeniam.
- **Kompozitné rezacie a brúsne kotúče majú dátum skončenia použiteľnosti a po jeho uplynutí ich už nesmiete používať.**

### Použitie v súlade s určením

Používajte zariadenie PAGS 11-125 výlučne na:

- rozrezávanie, brúsenie, leštenie a kefovanie kovových a kamenných materiálov bez používania vody
- Rezanie obkladačiek, dlaždíc a betónových tvaroviek. Postarajte sa pri rozrezávaní kameniva o dostatočné odsávanie prachu.

Elektrické náradie odporúčame používať s originálnym príslušenstvom výrobcu.

Iné použitie, ako použitie v súlade s určením, sa považuje za chybné použitie.

### Rozumne predvídateľné chybné použitie

- Toto elektrické náradie nie je vhodné na brúsenie brúsnym papierom.
- Nepoužívajte vložené, resp. nasadené nástroje, ktoré vyžadujú kvapalnú chladivo.
- Nepoužívajte toto elektrické náradie na obrábanie dreva.
- Nepoužívajte toto elektrické náradie na vŕtanie otvorov s vŕtacími korunkami.

### Kvalifikácia personálu

Osoby, ktoré toto zariadenie používajú si musia:

- mať prečítaný návod, predovšetkým kapitolu Bezpečnosť, a tejto porozumieť.

### Osobné ochranné pracovné prostriedky



#### Noste ochranu hlavy.

Chráňte si tým svoju hlavu pred odlupujúcimi sa, padajúcimi a odletujúcimi úlomkami pri búracích prácach, ktoré môžu spôsobiť poranenia.



#### Noste ochranu sluchu.

Vplyv hluku môže spôsobiť stratu sluchu.



#### Noste ochranné okuliare.

Chráňte si tým svoje oči pred odlupujúcimi sa, padajúcimi a odlietavajúcimi dielmi, ktoré môžu spôsobiť poranenia.



#### Noste ochrannú masku.

Chráňte sa tým pred vdychovaním zdraviu škodlivých prachov, ktoré môžu vzniknúť pri obrábaní obrobkov.



#### Noste ochranné rukavice.

Chráňte si tým ruky pred popáleninami, stlačeniami a odreninami kože.



#### Noste tesne priliehajúci ochranný odev.

Ochráňte sa tým pred nebezpečenstvom vtiahnutia odevu rotujúcimi časťami.



#### Noste bezpečnostnú obuv.

Chráňte si tým svoje nohy pred odlupujúcimi sa, padajúcimi a odlietavajúcimi dielmi, ktoré môžu spôsobiť poranenia.

## Zvyšková rizikovosť



### Varovanie pred elektrickým napätím

Zásah elektrickým prúdom spôsobený nedostatočnou izoláciou.

Pred každým použitím skontrolujte zariadenie, či nie je poškodené a správne funguje.

V prípade zistenia poškodení, zariadenie už nepoužívajte.

Nepoužívajte zariadenie ak je mokré, alebo ak sú mokré vaše ruky!



### Varovanie pred elektrickým napätím

Práce na elektrických konštrukčných dieloch smie vykonávať iba oprávnený odborný servis!



### Varovanie pred elektrickým napätím

Vytiahnite pred akýmkoľvek prácou na prístroji sieťovú zástrčku zo sieťovej zásuvky!

Nedotýkajte sa sieťovej zástrčky vlhkými ani mokrymi rukami.

Vyťahujte sieťový kábel zo sieťovej zásuvky tak, že ho chytíte za sieťovú zástrčku.



### Varovanie pred elektrickým napätím

Do telesa vnikajúcimi kvapalinami hrozí nebezpečenstvo skratu!

Neponárajte prístroj a príslušenstvo pod vodu. Dbajte na to, aby sa do telesa nedostala voda alebo iné kvapaliny



### Výstraha pred horúcim povrchom

Vložený nástroj môže byť po použití ešte horúci. Hrozí nebezpečenstvo popálenia pri kontakte s vloženým nástrojom.

Vloženého nástroja sa nedotýkajte holými rukami!  
Noste ochranné rukavice!



### Výstraha

Jedovatý prach!



Obrábaním vznikajúci škodlivý / jedovatý prach predstavuje pre obsluhujúcu osobu alebo osoby v blízkosti ohrozenie zdravia.



Noste ochranné okuliare a respirátor proti prachu!



### Výstraha

Neobrábajte materiály s obsahom azbestu.  
Azbest je rakovinotvorný.



### Výstraha

Pred prácou s elektrickým náradím sa uistite, že nenarazíte na žiadne elektrické, plynové alebo vodovodné vedenia.

Predtým ako zavrtáte do steny resp. do nej urobíte drážku, skontrolujte stenu pomocou detektora vedení.



### Výstraha

Nebezpečenstvo poranenia spôsobené poletujúcimi úlomkami alebo lámajúcimi sa nasadenými nástrojmi.



### Výstraha

Z tohto prístroja môžu vychádzať nebezpečenstvá, ak sa používa nezaučenými osobami neodborne alebo v rozpore s určením! Prihliadajte na kvalifikácie personálu!



### Výstraha

Prístroj nie je hračkou a nepatrí do rúk deťom.



### Výstraha

Nebezpečenstvo udusenía!

Obalový materiál nenechávajte nedbanlivo ležať. Mohol by sa stať nebezpečnou hračkou pre deti.



### Výstraha

Pred zapnutím prístroja musí byť upínacie zariadenie nástroja pevne zaistené, pretože pri zapnutí prístroja by mohol byť zle upnutý vložený nástroj nekontrolovateľne vymrštený z upínacieho zariadenia nástroja.



### Opatrne

V prípade, že prístroj používate dlhšiu dobu alebo ho nesprávne vediete a udržiavate, môžu emisie vibrácií spôsobiť poškodenie zdravia.



### Opatrne

Dodržiavajte dostatočnú vzdialenosť od zdrojov tepla.

### Upozornenie

Pri nesprávnom skladovaní alebo prepravovaní, môžete prístroj poškodiť.

Dodržiavajte informácie o prepravovaní a skladovaní prístroja.

## Reakcia v prípade núdze/funkcia núdzového zastavenia

Núdzové zastavenie:

Vytiahnutím sieťovej zástrčky zo sieťovej zásuvky sa okamžite zastaví funkcia prístroja. Aby ste prístroj zaistili a zabezpečili proti neúmyselnému opätovnému zapnutiu, nechajte vytiahnutú sieťovú zástrčku.

Reakcia v prípade núdze:

1. Vypnite prístroj.
2. V prípade núdze odpojte prístroj od napájania zo siete: Vyťahujte prípojný kábel zo sieťovej zásuvky tak, že ho chytíte za sieťovú zástrčku.
3. Nikdy znovu nepripájajte chybný prístroj na sieťovú prípojku.



## Informácie o prístroji

### Opis prístroja

Prístroj PAGS 11-125 je vhodný na rozrezávanie, brúsenie, leštenie a kefovanie kovových a kamenných materiálov bez používania vody ako aj na rezanie obkladov, dlažby a betónových tvaroviek.

Prístroj je vybavený 1 200 wattovým motorom.

Pre práce zodpovedajúce danému materiálu môžete nastavovacím kolieskom plynule nastaviť menovitý počet otáčok od 3 000 min<sup>-1</sup> do 12 000 min<sup>-1</sup>.

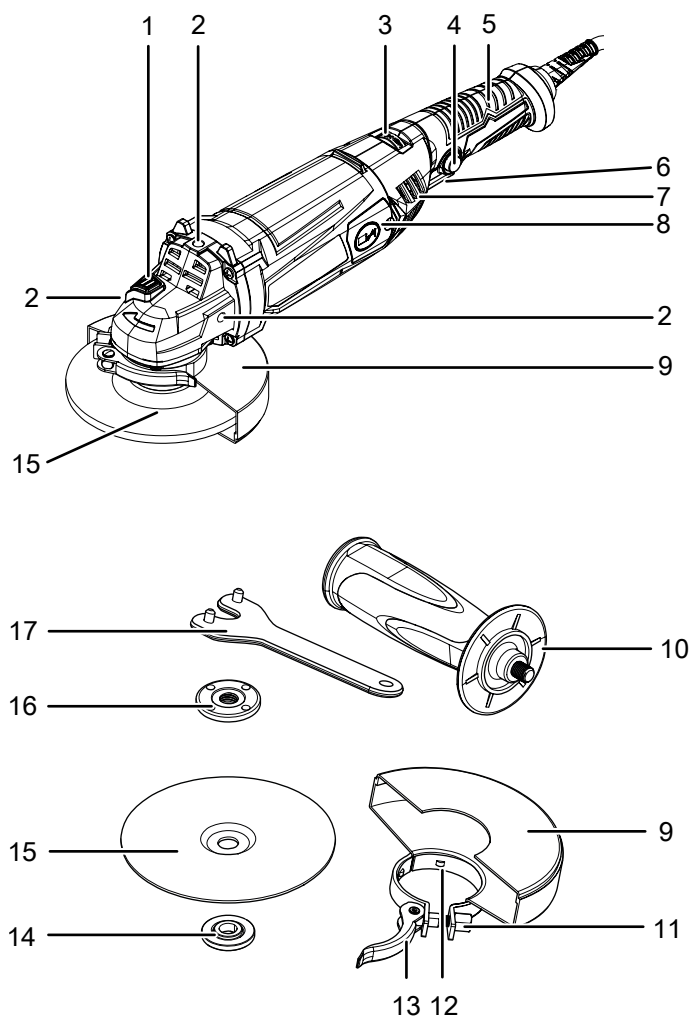
Rýchle prestavenie ochranného krytu môžete vykonať bez použitia náradia.

Zaistenie vretena umožňuje jednoduchú výmenu kotúča.

Prídavnú rukoväť môžete variabilne namontovať v 3 polohách a tak ako chod s minimálnymi vibráciami sa stará o pohodlné pracovanie.

Prístroj je vybavený blokováním zapnutia, aby sa zabránilo neúmyselnému zapnutiu prístroja.

### Znázornenie prístroja



Č.	Označenie
1	Zaistenie vretena
2	Závit (3 x) pre prídavnú rukoväť
3	Nastavovacie koliesko na predvoľbu otáčok
4	Blokovanie zapnutia
5	Rukoväť prístroja
6	Zapínač/vypínač
7	Vetracie štrbiny
8	Kryt uhlíkových kief
9	Ochranný kryt
10	Prídavná rukoväť
11	Nastavovacia skrutka
12	Kódovací výstupok
13	Upínacia páka
14	Upínacia príruha
15	Rezací kotúč
16	Upínacia matica
17	Upínací kľúč pre dva otvory

### Rozsah dodávky

- 1 x uhlová brúska
- 1 x rezací kotúč na kov, priemer rezacieho kotúča: 125 mm
- 1 x ochranný kryt
- 1 x prídavná rukoväť
- 1 x upínací kľúč pre dva otvory
- 1 x upínacia matica
- 1 x prepravný kufrík
- 1 x návod

## Technické údaje

Parametre	Hodnota
<b>Model</b>	<b>PAGS 11-125</b>
Pripojenie na sieť	1/N/PE ~ 230 – 240 V / 50 Hz
Príkion	1,2 kW
Menovité voľnobežné otáčky	3 000 – 12 000 min <sup>-1</sup>
Závit vretena brúsneho kotúča	M14
Menovitá kapacita	125 mm
Dĺžka kábla	3 m
Stupeň ochrany krytom	II (dvojitá izolácia) <input type="checkbox"/>
Hmotnosť	2,5 kg
<b>Rezný kotúč (rozsah dodávky)</b>	
Rýchlosť rezného kotúča naprázdno	12 250 min <sup>-1</sup>
Rýchlosť kotúča	78,5 m/s
Priemer otvoru	22,23 mm
Hrúbka rezného kotúča	3,2 mm
<b>Informácia o vibráciách podľa normy EN IEC 62841-2-3</b>	
Emisná hodnota vibrácií $a_h$	8,65 m/s <sup>2</sup>
Neistota K	1,5 m/s <sup>2</sup>
<b>Akustické hodnoty podľa normy EN IEC 62841-2-3</b>	
Hladina akustického tlaku $L_{pA}$	101,3 dB(A)
Akustický výkon $L_{WA}$	109,3 dB(A)
Neistota K	3 dB



### Noste ochranu sluchu.

Vplyv hluku môže spôsobiť stratu sluchu.

### Inštrukcie k informáciám o hluku a vibráciách:

- Uvedené celkové hodnoty vibrácií **a uvedené hodnoty emisií hluku** boli odmerané zodpovedajúco EN 62841 normovanej metódy skúšania a môžete ich využiť na vzájomné porovnanie elektrického náradia.
- Uvedené celkové hodnoty vibrácií **a uvedené hodnoty emisií hluku** môžete taktiež využiť na predbežný odhad zaťaženia.



### Opatrne

V prípade, že prístroj používate dlhšiu dobu alebo ho nesprávne vediete a udržiavate, môžu emisie vibrácií spôsobiť poškodenie zdravia.

- Emisie vibrácií **a emisie hluku** sa počas skutočného používania elektrického náradia môžu od uvedených hodnôt odlišovať, a to v závislosti od spôsobu akým sa elektrické náradie používa a predovšetkým v závislosti od toho aký druh obrobku opracovávate. Pokúšajte sa o udržiavanie zaťaženia vibráciami na čo najnižšej úrovni. Príkladnými opatreniami na zníženie zaťaženia vibráciami je nosenie rukavíc počas používania náradia a obmedzenie dĺžky pracovného času. Pritom je potrebné zohľadniť všetky podiely prevádzkového cyklu (napríklad časy, počas ktorých je elektrické náradie vypnuté, ako aj časy, počas ktorých je síce zapnuté, ale beží bez záťaže).

## Preprava a skladovanie

### Upozornenie

Pri nesprávnom skladovaní alebo prepravovaní, môžete prístroj poškodiť.

Dodržiavajte informácie o prepravovaní a skladovaní prístroja.

### Preprava

Na ochranu prístroja pred vonkajšími vplyvmi používajte prepravný kufrík, ktorý je súčasťou dodávky.

**Pred** každou prepravou dodržte nasledujúce pokyny:

- Vypnite zariadenie.
- Vyťahujte sieťový kábel zo sieťovej zásuvky tak, že ho chytíte za sieťovú zástrčku.
- Prístroj nechajte vychladnúť.
- Odstráňte z upínacieho zariadenia nástroj.

### Skladovanie

**Pred** každým uskladnením dodržte nasledujúce oznámenia:

- Vypnite zariadenie.
- Vyťahujte sieťový kábel zo sieťovej zásuvky tak, že ho chytíte za sieťovú zástrčku.
- Nechajte prístroj vychladnúť.
- Odstráňte z upínacieho zariadenia nástroj.
- Vyčistite prístroj podľa opisu v kapitole „Údržba“.
- Na ochranu prístroja pred vonkajšími vplyvmi, použite pri uskladnení prístroja prepravný kufrík, ktorý je súčasťou dodávky.
- Používajte na uschovanie nasadených nástrojov prepravný kufor, ktorý je v rozsahu dodávky.

Ak sa prístroj nepoužíva, dodržte nasledujúce podmienky skladovania:

- suché prostredie, chránené pred mrazom a teplom,
- teplota okolia pod 45 °C.
- v prepravnom kufríku, na mieste chránenom pred prachom a priamym slnečným žiarením

## Uvedenie do prevádzky

### Vybalenie zariadenia

- Vyberte prepravný kufřík z obalu.



#### Varovanie pred elektrickým napätím

Zásah elektrickým prúdom spôsobený nedostatočnou izoláciou.

Pred každým použitím skontrolujte zariadenie, či nie je poškodené a správne funguje.

V prípade zistenia poškodení, zariadenie už nepoužívajte.

Nepoužívajte zariadenie ak je mokré, alebo ak sú mokré vaše ruky!

- Skontrolujte obsah prepravného kufříka na úplnosť a skontrolujte všetko na prípadné poškodenia.



#### Výstraha

Nebezpečenstvo udusení!

Obalový materiál nenechávajte nedbanlivo ležať. Mohol by sa stať nebezpečnou hračkou pre deti.

- Zlikvidujte obalový materiál v súlade s národnou legislatívou.

### Montáž rukoväti



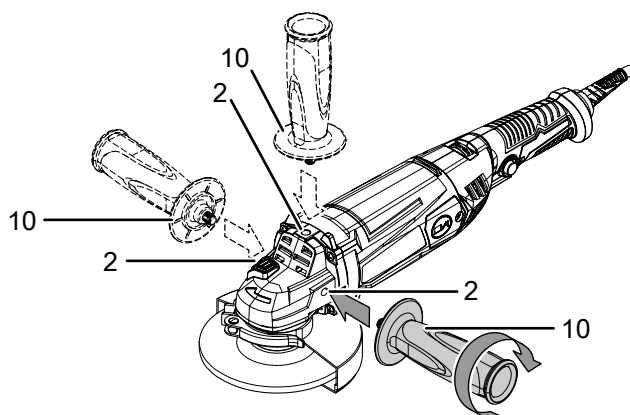
#### Opatrne

Používajte prístroj výhradne iba s dodanou prídavnou rukoväťou.

Pred uvedením do prevádzky musíte namontovať prídavnú rukoväť (10).

Postupujte pritom nasledovne:

1. Naskrutkujte do závitú (2) na telese prístroja prídavnú rukoväť (10) v smere otáčania hodinových ručičiek buď vpravo, vľavo alebo hore.



2. Skontrolujte upevnenie prídavnej rukoväti (10).
3. Na demontáž odskrutkujte prídavnú rukoväť (10) proti smeru otáčania hodinových ručičiek.

### Nastavenie ochranného krytu



#### Varovanie pred elektrickým napätím

Vytiahnite pred akýmikoľvek prácami na prístroji sieťovú zástrčku zo sieťovej zásuvky!

Nedotýkajte sa sieťovej zástrčky vlhkými ani mokkými rukami.

Vyťahujte sieťový kábel zo sieťovej zásuvky tak, že ho chytíte za sieťovú zástrčku.



#### Opatrne

V prípade, že na ochrannom kryte zistíte poškodenia, nesmiete prístroj viac používať.

Ochranný kryt je predmontovaný.

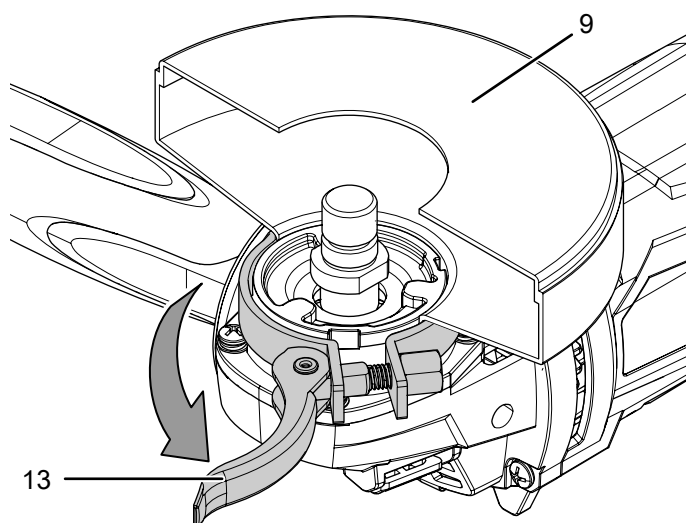
Používajte uhlovú brúsku vždy iba s ochranným krytom, aby ste seba a okolie ochránili pred úletom iskier, uvoľneným dielom/častiam a náhodným kontaktom s brúsnym nástrojom.

Ochranný kryt musíte nastaviť tak, aby iskry nezapálili horľavé časti/diely, aj také ktoré sa nachádzajú v okolí.

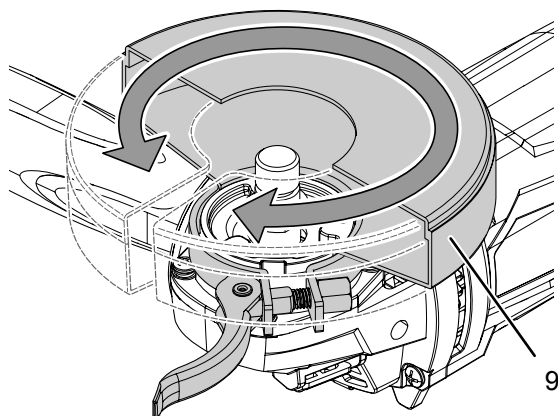
Ochranný kryt musíte nastaviť tak, aby úlet iskier alebo uvoľnené diely/časti nezasiahli používateľa.

Za účelom nastavenia ochranného krytu (9) postupujte nasledovne:

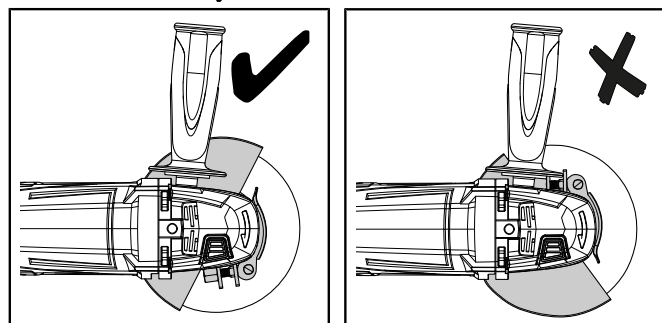
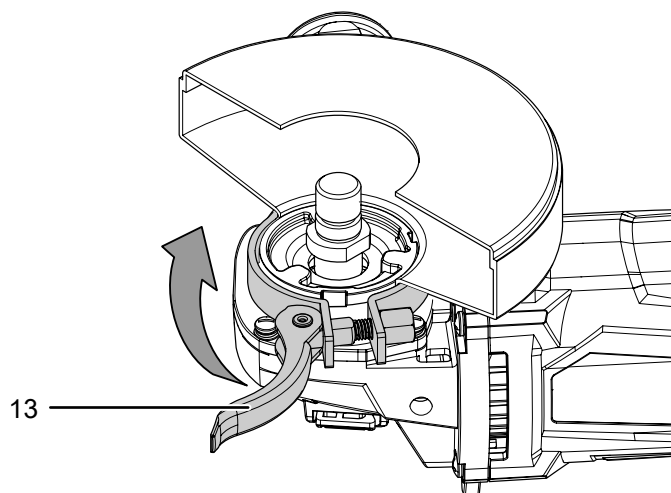
1. Otvorte upínaciu páku (13).



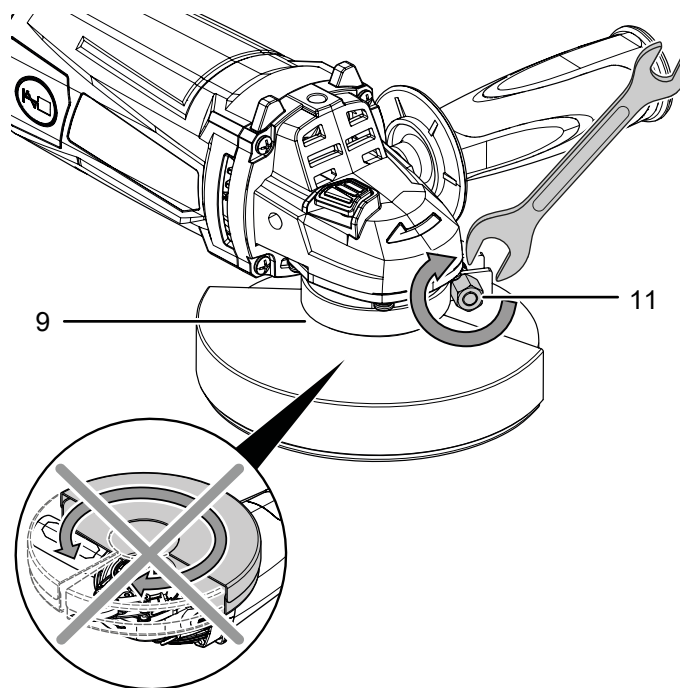
2. Pootočte ochranný kryt (9) do pracovnej polohy. Dbajte na to, aby otvorená strana ochranného krytu bola otočená k obrobku. Uzatvorená časť ochranného krytu musí byť vždy otočená smerom k používateľovi.



3. Opäť zatvorte upínaciu páku (13).



4. Skontrolujte správnu aretáciu ochranného krytu (9). Ochranný kryt sa už nesmie dať otáčať. Upínaciu silu uzáveru môžete zvýšiť dotiahnutím nastavovacej skrutky (11).





## Výmena nástroja

Rezací kotúč na kov je predmontovaný.



### Varovanie pred elektrickým napätím

Vytiahnite pred akýmkoľvek prácou na prístroji sieťovú zástrčku zo sieťovej zásuvky!  
Nedotýkajte sa sieťovej zástrčky vlhkými ani mokrymi rukami.  
Vyťahujte sieťový kábel zo sieťovej zásuvky tak, že ho chytíte za sieťovú zástrčku.



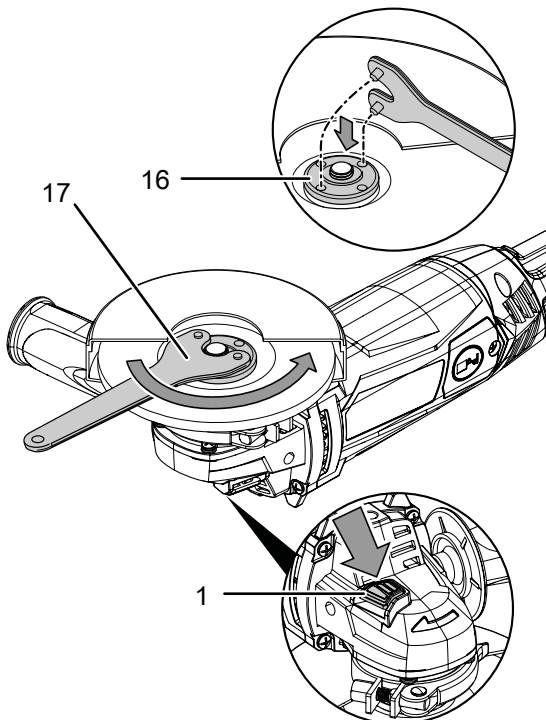
### Výstraha pred horúcim povrchom

Vložený nástroj môže byť po použití ešte horúci. Hrozí nebezpečenstvo popálenia pri kontakte s vloženým nástrojom.

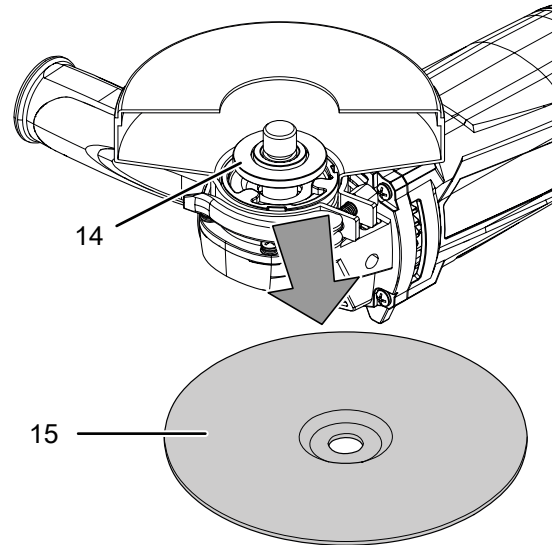
Vloženého nástroja sa nedotýkajte holými rukami!  
Noste ochranné rukavice!

Za účelom výmeny rezného kotúča postupujte nasledovne:

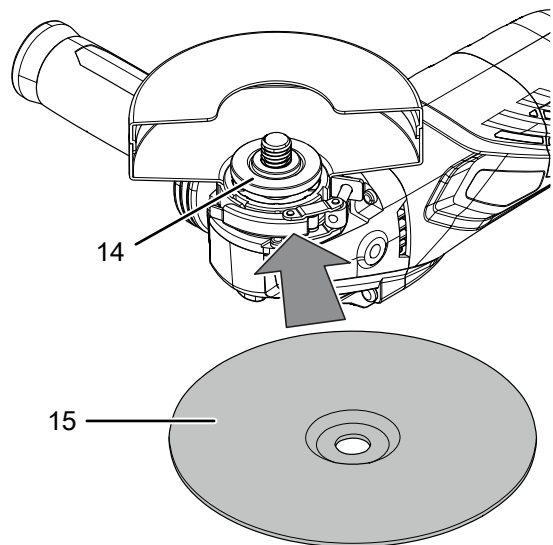
- ✓ Vreteno je úplne zastavené a rezný kotúč sa už neotáča.
- 1. Stlačte zaistenie vretena (1), aby ste zablokovali prevodovku.
- 2. Otáčajte upínaciu maticu (16) pomaly smerom k bodu aretácie, kým nebude aretácia zafixovaná. Držte zaistenie vretena (1) stlačené.
- 3. Odskrutkujte pomocou upínacieho kľúča pre dva otvory (17) upínaciu maticu (16) proti smeru otáčania hodinových ručičiek. Následne zaistenie vretena (1) opäť pustite.



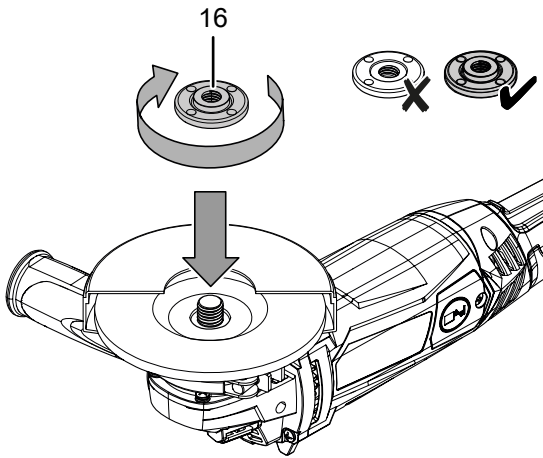
- 4. Odoberte opotrebovaný rezný kotúč (15). Dbajte na to, aby bola upínacia príruha (14) zaistená v k tomu určených vyhlbeniach.



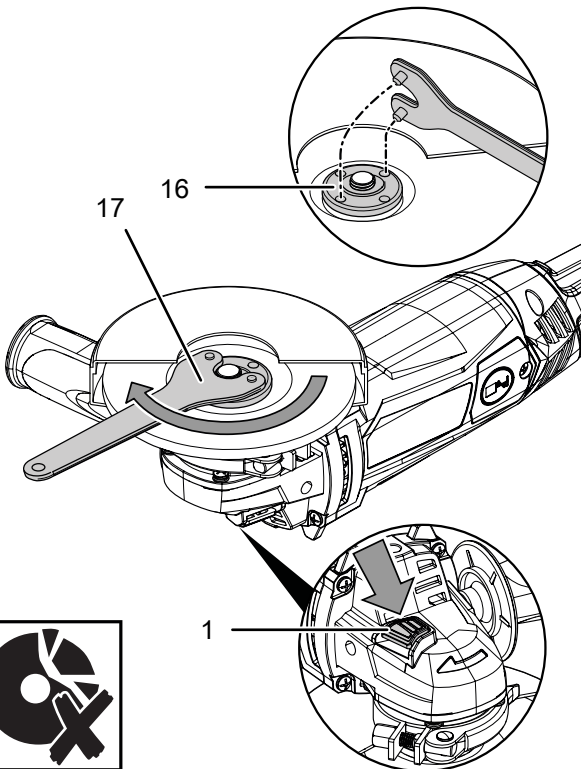
- 5. Nasadte rezný kotúč (15) na upínaciu prírubu (14). Popisy musia ukazovať smerom k zariadeniu. Dbajte na to, aby otvor rezného kotúča sedel v upínacej prírubu bez vôľe. Nepoužívajte redukčné kusy alebo adaptéry.



6. Opäť naskrutkujte upínaciu maticu (16).  
Plochá strana upínacej matice musí byť otočená smerom k zariadeniu.



7. Stlačte zaistenie vretena (1), aby ste zablokovali prevodovku.  
8. Otáčajte upínaciu maticu (16) pomaly smerom k bodu aretácie, kým nebude aretácia zafixovaná. Držte zaistenie vretena (1) stlačené.  
9. Dotiahnite upínaciu maticu (16) pomocou upínacieho kľúča pre dva otvory (17). Následne zaistenie vretena (1) opäť pustite.  
Dbajte na to, aby ste nepoškodili rezný kotúč.



10. Skontrolujte pevné uloženie rezného kotúča (15).  
11. Skontrolujte, či sa rezným kotúčom dá voľne otáčať. Uistite sa, že sa kotúč neodiera o ochranný kryt alebo iné časti.  
12. Vykonajte po každej výmene kotúča a pred každým uvedením do prevádzky skúšobný chod trvajúci približne 1 minútu bez záťaže, aby ste tak skontrolovali správne dosadnutie rezného kotúča.



**Opatrne**

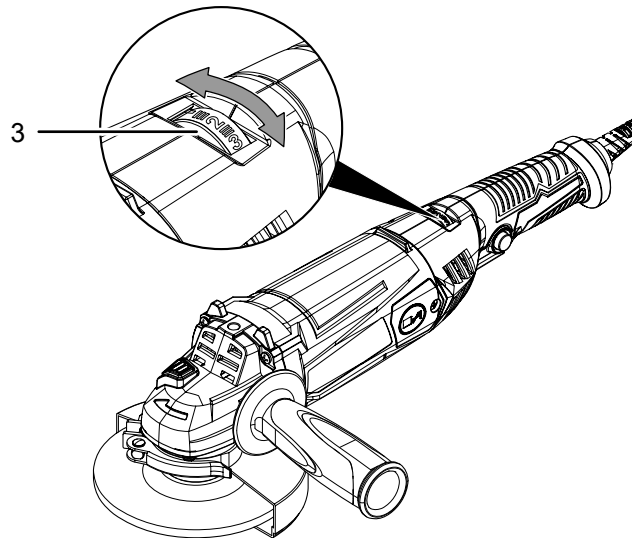
Ak má kotúč nepokojný, nepravidelný chod, vibruje, kmitá, alebo ak vzniká nezvyčajný hluk či iskrenie, musíte kotúč okamžite vymeniť za iný.  
V opačnom prípade hrozí nebezpečenstvo poranenia.

**Predvolba otáčok**

Požadovaný počet otáčok je závislý od materiálu a pracovných podmienok a môžete ju zistiť na základe praktických pokusov. Pri rezaní a brúsení tvrdších materiálov odporúčame vyšší stupeň otáčok a pri mäkkších nižší stupeň otáčok. Rozsah nastavenia leží medzi stupňami 1 – 6, ako aj max. stupeň. (3 000 - 12 000 min<sup>-1</sup>).

Predvolený stupeň otáčok môžete kedykoľvek zmeniť.

1. Otočte nastavovacie koliesko (3) na požadovaný stupeň menovitého počtu otáčok.



**Pripojenie sieťového kábla**

1. Zastrčte elektrickú zástrčku do riadne istenej sieťovej zásuvky.



## Obsluha

### Tipy a upozornenia pri manipulácii s uhlovou brúskou



#### Používajte elektrické náradie vždy oboma rukami

Držte elektrické náradie pri práci oboma rukami za rukoväť a prídavnú rukoväť a postarajte sa o bezpečný postoj.

#### Všeobecne:

- Vykonajte po každej výmene kotúča a pred každým uvedením do prevádzky skúšobný chod trvajúci približne 1 minútu bez záťaže, aby ste tak skontrolovali správne dosadenie rezacieho kotúča.
- Používajte iba nástroje, ktoré sú schválené pre používaný prístroj.
- Skontrolujte pred každou prevádzkou, či ste pre danú prácu vybrali správny nástroj.
- Skontrolujte pred každou prevádzkou správne uloženie nástroja v upínacom zariadení nástroja. Nástroj musí byť pevne prichytený v k tomu určených držiakoch na upínacom zariadení nástroja.
- Skontrolujte, či sa rezacím kotúčom dá voľne otáčať. Uistite sa, že sa kotúč neodiera o ochranný kryt alebo iné časti.
- Používajte iba kotúče, ktorých je vytlačený počet otáčok minimálne tak vysoký ako je uvedený na typovom štítku prístroja.
- Pokiaľ obrobok neleží vďaka svojej vlastnej hmotnosti bezpečne, upnite ho.
- Nezaťažujte prístroj takým spôsobom, aby sa zastavil.
- Nechajte prístroj po silnom zaťažení niekoľko minút bežať v chode naprázdno, aby nástroj mohol vychladnúť.
- Kotúčov sa dotýkajte až po ich vychladnutí.
- Udržiavajte vetracie štrbiny čisté, aby sa neprehrial motor.

#### Rozrezávanie:

- Používajte iba nepoškodené a bezchybné rezacie kotúče. Ohnuté, tupé alebo iným spôsobom poškodené rezacie kotúče sa môžu zlomiť.
- Nikdy rezací kotúč nepoužívajte na hrubovanie.
- Pracujte s miernym posuvom a rezací kotúč nespriečte.
- Nebrzdíte dobiehajúce rezacie kotúče bočným pritláčaním.
- Vedte rezací kotúč cez obrobok vždy proti smeru rotácie.
- Držte náradie pevne oboma rukami.

#### Brúsenie:

- Venujte pri pohybe zariadenia po ploche pozornosť rovnomernému prítlaku.
- Lepšie výsledky dosiahnete vtedy, keď nebudete prechádzať nástrojom po povrchu v jednej pracovnej operácii, ale cez povrch budete prechádzať viackrát. Pracujte pritom pod uhlom nastavenia cca 30°.

#### Používanie drôtovej kefy:

- Vedte nástroj cez obrobok iba s minimálnym prítlakom.
- Používajte pri leštení, leštiacom brúsení alebo čistení prostredníctvom drôtovej kefy najnižší stupeň otáčok, aby ste predišli poškodeniu kefy a materiálu.

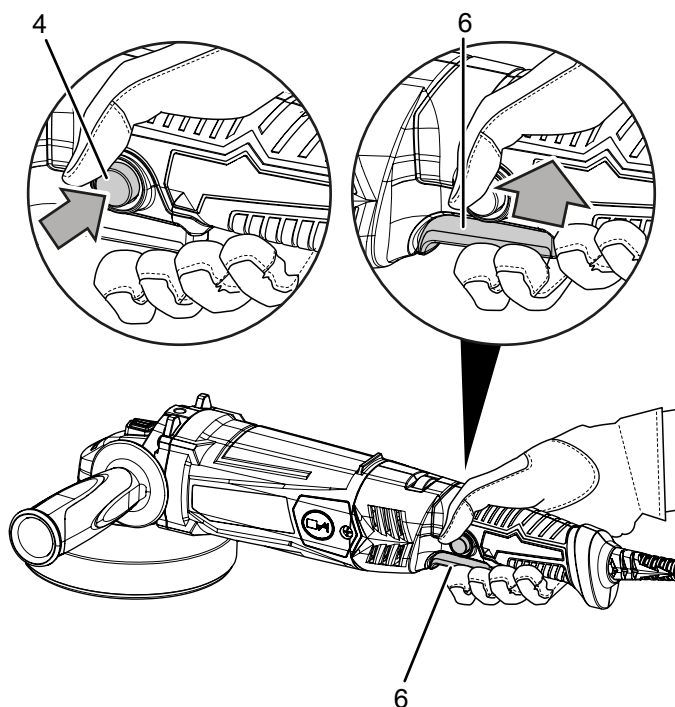
#### Leštenie:

- Dbajte na to, aby povrch ktorý chcete opracovať, ako aj leštiaci poťah, boli čisté a bez znečistení. Častice nečistôt môžu na povrchu spôsobiť škrabance.
- Vedte prístroj rovnomerne cez povrch, ktorý chcete vyleštiť a nepritláčajte ho.
- V prípade ťažko prístupných miest odoberte z leštiaceho kotúča leštiaci poťah a opracujte dané miesta ručne.
- Venujte pozornosť tomu, aby lak, ktorý chcete opracovať, bol dôkladne vyčistený a úplne suchý. Silno zoxidované laky si vyžadujú použitie špeciálneho čističa.
- Používajte na umývanie a leštenie iba produkty vysokej kvality a taktiež sa riadte pokynmi na spracovanie od výrobcu, ktoré sú uvedené na obale.

#### Zapnutie a vypnutie prístroja

Pri práci s prístrojom noste Vaše osobné ochranné pracovné prostriedky.

1. Skontrolujte, či je namontovaný rezací kotúč a nastavený počet otáčok vhodný na plánovanú činnosť.
2. Skontrolujte, či je obrobok zaistený, resp. či je pracovná plocha zodpovedajúco pripravená.
3. Stlačte blokovanie zapnutia (4), aby ste mohli ovládať zapínač/vypínač (6).
4. Stlačte zapínač/vypínač (6) a držte ho počas prevádzky stlačený.

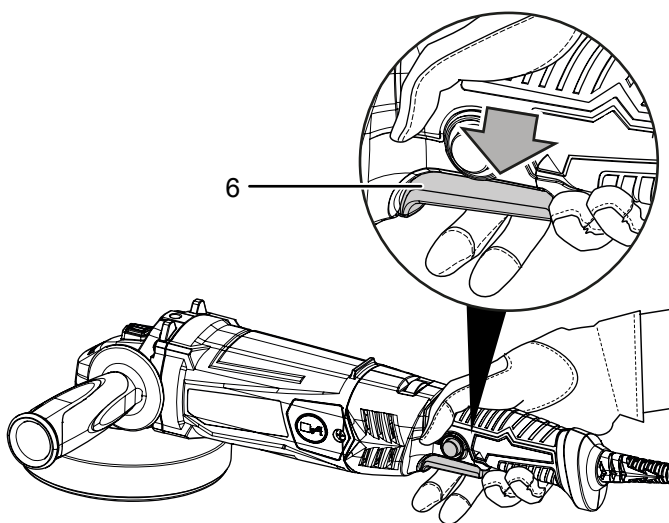


5. Vykonajte po každej výmene kotúča a pred každým uvedením do prevádzky skúšobný chod trvajúci približne 1 minútu bez záťaže, aby ste tak skontrolovali správne dosadenie rezacieho kotúča.
6. Po zapnutí počkajte, kým prístroj nedosiahne svoj max. počet otáčok. Až potom začnite s prácami.
7. Na vypnutie prístroja jednoducho pustite zapínač/vypínač (6).



**Opatrne**

Po vypnutí prístroja kotúč ešte dobieha. Hrozí nebezpečenstvo poranenia.



**Príslušenstvo na doobjednanie**



**Výstraha**

Používajte len príslušenstvo a prídavné zariadenia, ktoré sú uvedené v návode na použitie. Použitie iných ako v návode na použitie odporúčaných vložených nástrojov alebo iného príslušenstva, môže znamenať nebezpečenstvo poranenia.

Označenie	Číslo výrobku
Súprava rezacích/hrubovacích kotúčov Ø 125 mm	6.225.001.131
Súprava diamantových rezacích kotúčov Ø 110 mm / 115 mm	6.225.001.121
Rezací kotúč na kov Ø 125 mm	6.225.001.111
Rezací kotúč na kameň Ø 125 mm	6.225.001.101

**Vyradenie z prevádzky**



**Varovanie pred elektrickým napätím**

Sieťovej zástrčky sa nedotýkajte vlhkými ani mokrými rukami.

- Vypnite zariadenie.
- Vyťahujte sieťový kábel zo sieťovej zásuvky tak, že ho chytíte za sieťovú zástrčku.
- Nechajte prístroj úplne vychladnúť.
- Vyberte z prístroja nástroj (pozri kapitolu Uvedenie do prevádzky).
- Čistite zariadenie podľa kapitoly Údržba.
- Skladujte zariadenie podľa kapitoly Preprava a skladovanie.



## Chyby a poruchy

Počas výroby bola viackrát kontrolovaná bezchybná funkčnosť zariadenia. Ak by sa však aj napriek tomu vyskytli poruchy funkcie, potom zariadenie prekontrolujte podľa nasledujúceho zoznamu.

Činnosti na odstránenie chýb a porúch, ktoré si vyžadujú otvorenie telesa, smie vykonávať iba autorizovaná firma špecializovaná na elektrotechniku alebo výrobcu.

Výnimku z toho tvorí iba výmena uhlíkových kief (pozri kapitolu Výmena uhlíkových kief).

### Upozornenie

Po každej údržbe a oprave počkajte minimálne 3 minúty. Až potom opäť zapnite zariadenie.

### Pri prvom použití vznikajú mierny dym alebo zápach:

- Nejedná sa pritom o žiadnu chybu alebo poruchu. Po krátkej dobe chodu tieto príznaky zmiznú.

### Prístroj sa nespúšťa:

- Skontrolujte sieťovú prípojku.
- Skontrolujte sieťový kábel a elektrickú zástrčku, či nie sú poškodené. V prípade zistenia poškodení sa znovu nepokúšajte uviesť prístroj do prevádzky.

Keď je elektrické pripojovacie vedenie tohto prístroja poškodené, musí ho vymeniť výrobca alebo jeho servis pre zákazníkov alebo podobne kvalifikovaná osoba, aby ste zabránili ohrozeniam.

- Skontrolujte miestne istenie siete.

### Rezací kotúč sa kmitá:

- Skontrolujte, či ste nasadili rezací kotúč vhodný pre tento prístroj.
- Dbajte na to, aby bola upínacia prírubu (14) zaistená v k tomu určených vyhlbeniach.
- Dbajte na to, aby rezací kotúč (15) dosadal na upínaciu prírubu (14) zarovnané a bez vôle.
- Dbajte na to, aby upínacia matica (16) dosadala plochou stranou na rezací kotúč (15).

### Ochranný kryt sa kmitá:

- Dbajte na to, aby kódovacie výstupky (12) boli zaistené v k tomu určenej drážke.
- Dbajte na to, aby bola úplne zaklopená upínacia páka (13).
- Poprípade dotiahnite nastavovaciu skrutku (11).

### Rezací kotúč sa nehýbe, hoci motor beží:

- Dbajte na to, aby bola pevne dotiahnutá upínacia matica (16), pozri kapitolu Výmena nástroja.
- Dbajte na to, aby pohon neblokovali zvyšky obrobkov. Poprípade odstráňte blokujúce prvky.
- Dbajte na to, aby sa rezací kotúč nespriečil v obrobku.

### Motor sa spomaľuje:

- Skontrolujte, či prístroj nie je preťažovaný obrobkom.
- Znížte tlak na obrobok.
- Skontrolujte, či je obrobok vhodný pre vykonávané činnosti.
- Skontrolujte, či nie sú opotrebované uhlíkové kefy. Poprípade ich vymeňte, pozri kapitolu Výmena uhlíkových kief.

### Rezací kotúč vniká do obrábaného materiálu iba s problémami, resp. má príliš slabý výkon rezania:

- Skontrolujte, či je vybraný rezací kotúč vhodný pre obrábaný materiál.
- V prípade opotrebovaného rezacieho kotúča, vymeňte rezací kotúč za nový.
- Skontrolujte nastavenú predvoľbu počtu otáčok – musí byť vhodne nastavená tak pre daný nástroj ako aj pre daný materiál.
- Vyberte otočením nastavovacieho kolieska predvoľby počtu otáčok (3) doprava vyšší počet otáčok.

### Prístroj sa príliš zahrieva:

- Skontrolujte, či je rezací kotúč vhodný pre vykonávané činnosti.
- Dbajte pri práci na to, aby ste na prístroj príliš netlačili.
- Vyberte otočením nastavovacieho kolieska predvoľby počtu otáčok (3) doľava nižší počet otáčok.
- Na zabránenie prehriatia motora udržiavajte vetracie štrbiny v čistote.
- Predtým ako prístroj opäť zapnete, počkajte 10 minút.

### Po kontrolách zariadenie nefunguje bezchybne:

Spojte sa so servisom pre zákazníkov. Poprípade odneste zariadenie na opravu do autorizovanej firmy špecializovanej na elektrotechniku alebo k výrobcovi.

## Údržba

### Činnosti pred začiatkom údržby



#### Varovanie pred elektrickým napätím

Nedotýkajte sa sieťovej zástrčky vlhkými ani mokkými rukami.

- Vypnite zariadenie.
- Vyťahujte sieťový kábel zo sieťovej zásuvky tak, že ho chytíte za sieťovú zástrčku.
- Nechajte prístroj úplne vychladnúť.



#### Varovanie pred elektrickým napätím

**Údržbové činnosti, ktoré vyžadujú otvorenie telesa smú vykonávať iba autorizované odborné servisy alebo firma Trotec.**

### Pokyny k údržbe

Vo vnútri prístroja sa nenachádzajú žiadne diely, ktoré by mal používateľ mazať.

### Čistenie

Pred a po každom použití by ste prístroj mali vyčistiť.

#### Upozornenie

Prístroj nemusíte po čistení mazať.



#### Varovanie pred elektrickým napätím

Do telesa vnikajúcimi kvapalinami hrozí nebezpečenstvo skratu!

Neponárajte prístroj a príslušenstvo pod vodu. Dbajte na to, aby sa do telesa nedostala voda alebo iné kvapaliny

- Vyčistite prístroj navlhčenou, mäkkou utierkou, ktorá nepúšťa vlákna. Dbajte na to, aby do telesa nevnikla žiadna vlhkosť. Dbajte na to, aby sa vlhkosť nemohla dostať do kontaktu s elektrickými konštrukčnými prvkami. Nepoužívajte na navlhčenie utierky žiadne agresívne čistiace prostriedky, ako napr. čistiace spreje, rozpúšťadlá, čističe s obsahom alkoholu a ani mechanické čistiace prostriedky.
- Osušte prístroj mäkkou utierkou, ktorá nepúšťa vlákna.
- Odstráňte z ochranného krytu, z upínacej príruby a z upínacej matice prach.
- Na zabránenie prehriatia motora udržiavajte vetracie otvory bez usadenín prachu.
- Za účelom údržby rezacieho kotúča pozri kapitolu Výmena nástroja.

### Výmena uhlíkových kief

Uhlíkové kefy musíte vymeniť, ak zistíte, že sú opotrebované. Prejaví sa to napr. zníženým výkonom (pozri kapitolu Chyby a poruchy).



#### Varovanie pred elektrickým napätím

Vytiahnite pred akýmkoľvek prácou na prístroji sieťovú zástrčku zo sieťovej zásuvky!

Nedotýkajte sa sieťovej zástrčky vlhkými ani mokkými rukami.

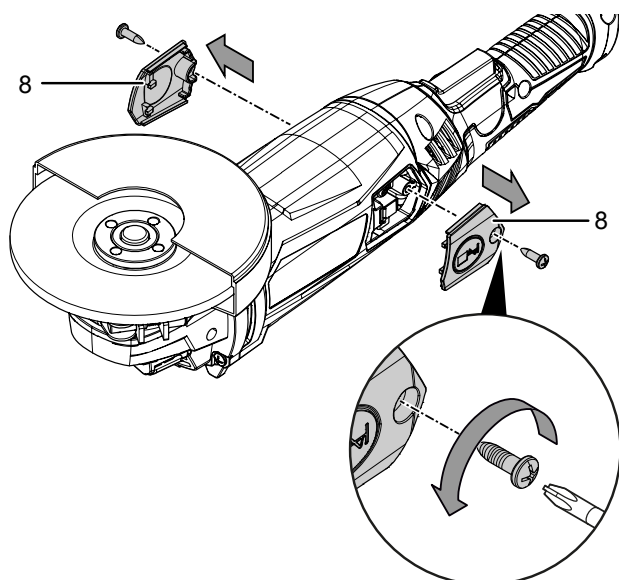
Vyťahujte sieťový kábel zo sieťovej zásuvky tak, že ho chytíte za sieťovú zástrčku.



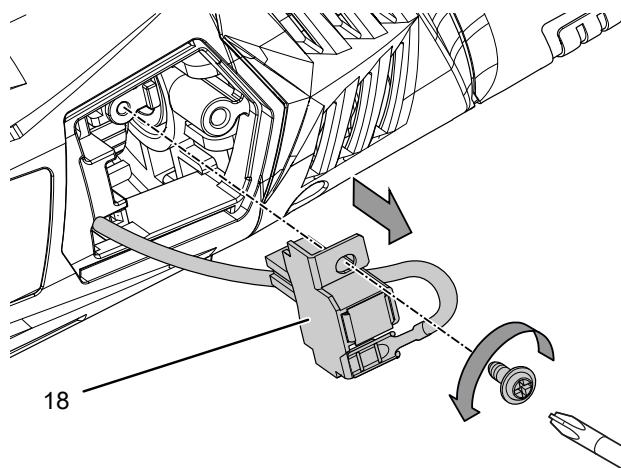
#### Informácia

Uhlíkové kefy vymieňajte vždy po pároch.

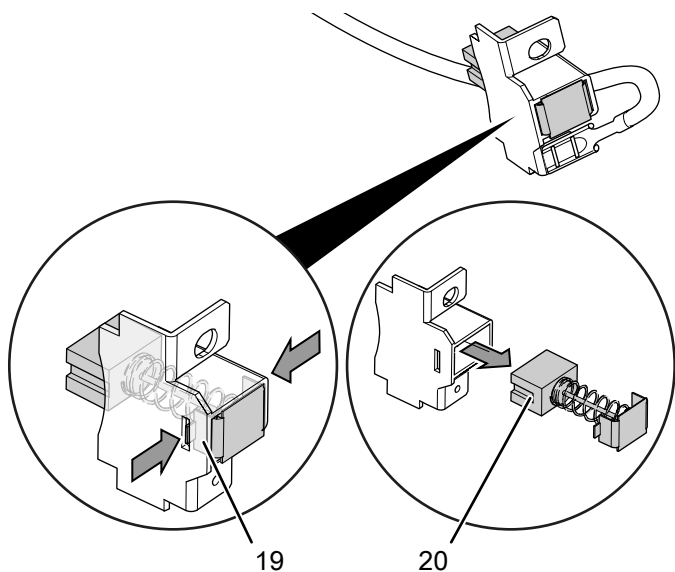
- ✓ Zaistite, aby ste mali pripravené neopotrebované uhlíkové kefy.
  - ✓ Používajte pre túto činnosť vhodné náradie.
1. Odskrutkujte kryt uhlíkových kief (8).



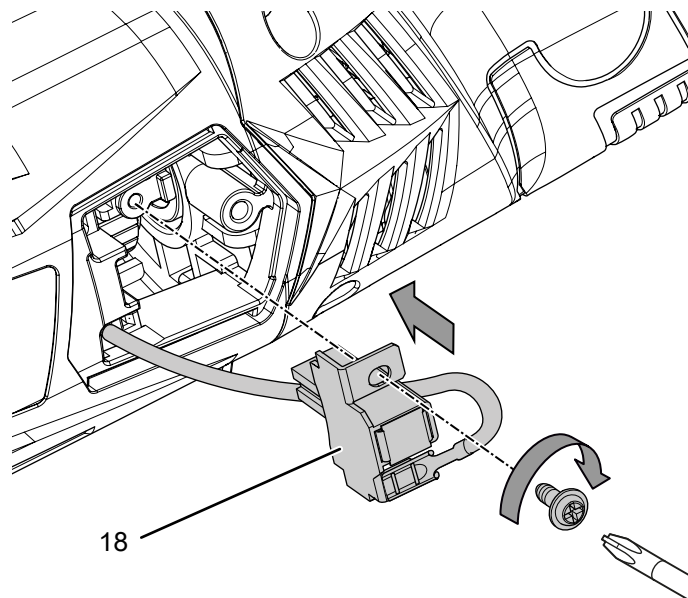
2. Uvoľnite skrutku na držiaci uhlíkových kief (18) a potiahnite ho mierne smerom dopredu.



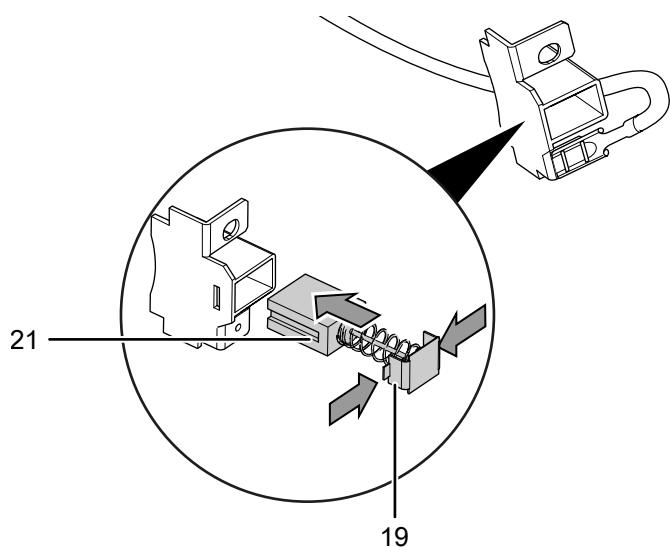
3. Zatlačte pridrčné spony (19) vhodným náradím do držiaka uhlíkových kief (18) a vytiahnite opotrebovanú uhlíkovú kefu (20) z vedenia.



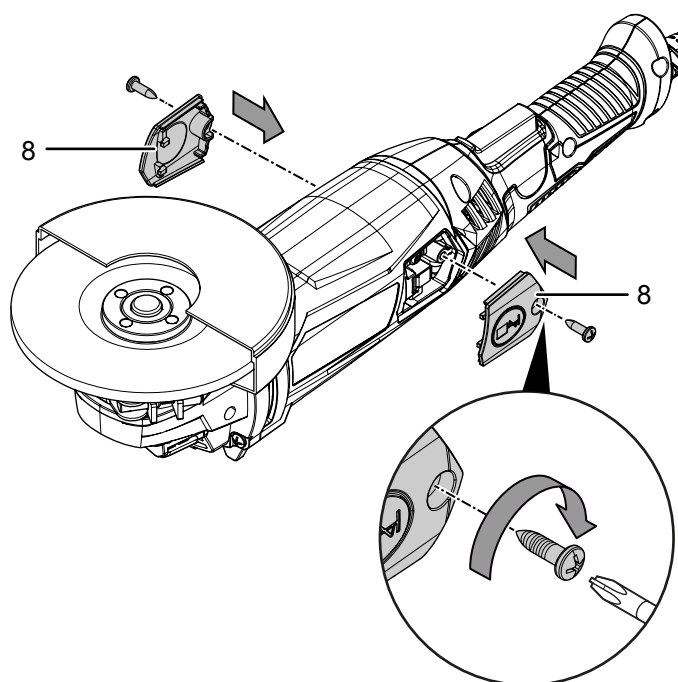
5. Vložte držiak uhlíkových kief (18) opatrne do telesa a znovu ho pevne priskrutkujte.



4. Vzájomne mierne stlačte pridrčné spony (19) a zasúvajte neopotrebovanú uhlíkovú kefu (21) do vedenia držiaka uhlíkových kief (18), kým do neho nezacvaknú pridrčné spony (19).



6. Znovu naskrutkujte kryt uhlíkových kief (8).



7. Zopakujte postup na druhej strane prístroja.

### Upozornenie

Predtým ako prístroj zapnete, musí byť vytvorený kontakt s konektorom, aby sa nepoškodil prístroj.

## Likvidácia

Zlikvidujte obalové materiály vždy ekologicky a podľa platných miestnych predpisov pre likvidáciu.



Symbol prečiarknutého odpadkového koša na hovorí, že tento prístroj a prípadne jeho príslušné komponenty (napr. diaľkový ovládač, batérie a akumulátory) sa na konci životnosti nesmú likvidovať spolu s domovým odpadom. Ak by prístroj mal obsahovať batérie alebo akumulátory, ktoré obsahujú ortuť, kadmium alebo olovo, uvádza sa príslušná chemická značka (Hg, Cd alebo Pb) pod symbolom prečiarknutého odpadkového koša. Zo zákona ste povinný riadne zlikvidovať staré batérie a akumulátory. Na bezplatné vrátenie máte vo vašej blízkosti k dispozícii zberné miesta pre staré elektrické a elektronické zariadenia. Adresy získate od svojej mestskej, resp. komunálnej správy. Pre rôzne krajiny EÚ sa môžete o ďalších možnostiach vrátenia informovať na internetovej stránke <https://hub.trotec.com/?id=45090>. Inak sa, prosím, obráťte na oficiálnu, vo vašej krajine akreditovanú spoločnosť, ktorá sa zaoberá zhodnocovaním a recykláciou starých zariadení.

Separovaným zberom starých elektrických alebo elektronických zariadení sa má umožniť recyklácia, zhodnotenie materiálov, resp. iné formy zhodnotenia starých zariadení, ako aj zabrániť negatívnym následkom na životné prostredie a ľudské zdravie pri likvidácii nebezpečných materiálov a látok, ktoré sa v zariadeniach môžu nachádzať.

## EÚ vyhlásenie o zhode (preklad originálu)

Preklad originálu vyhlásenia o zhode v zmysle smernice ES o strojových zariadeniach 2006/42/ES, príloha II, časť 1, odsek A

My, firma Trotec GmbH, vyhlasujeme vo výhradnej zodpovednosti, že následne uvedený produkt bol vyvinutý, skonštruovaný a vyrobený v súlade so všetkými príslušnými ustanoveniami smernice ES o strojových zariadeniach v znení 2006/42/ES.

**Model produktu/produkt:** PAGS 11-125

**Typ produktu:** uhlová brúska

**Rok výroby od:** 2024

**Okrem toho zodpovedá produkt všetkým príslušným ustanoveniam nasledujúcich smerníc/nariadení:**

- 2011/65/EÚ
- 2014/30/EÚ

**Príslušné smernice EÚ:**

- 2012/19/EÚ
- 2015/863/EÚ

**Aplikované harmonizované normy:**

- EN 62841-1:2015
- EN 62841-1:2015/AC:2015
- EN 62841-1:2015/A11:2022
- EN IEC 62841-2-3:2021
- EN IEC 62841-2-3:2021/A11:2021

**Aplikované národné normy a technické špecifikácie:**

- EN IEC 55014-1:2021
- EN IEC 55014-2:2021
- EN IEC 61000-3-2:2019/A1:2021
- EN 61000-3-3:2013/A2:2021

**Výrobca a meno splnomocnenca pre technickú dokumentáciu:**

Trotec GmbH

Grebbeener Straße 7, D-52525 Heinsberg

Telefón: +49 2452 962-400

E-mail: [info@trotec.de](mailto:info@trotec.de)

Miesto a dátum vystavenia:

Heinsberg, dňa 25.08.2024

Joachim Ludwig, konateľ



Trotec GmbH

Grebener Str. 7  
D-52525 Heinsberg

☎ +49 2452 962-400

☎ +49 2452 962-200

✉ [info@trotec.com](mailto:info@trotec.com)

[www.trotec.com](http://www.trotec.com)