

**ES**

TRADUCCIÓN DEL MANUAL  
ORIGINAL  
HIGROSTATO DE ENCHUFE



**Índice**

Indicaciones sobre el manual de servicio ..... 2

Seguridad..... 2

Información sobre el aparato..... 4

Transporte y almacenamiento ..... 5

Montaje y puesta en funcionamiento ..... 6

Manejo ..... 7

Fallos y averías ..... 7

Mantenimiento y reparación ..... 7

Anexo técnico ..... 8

Eliminación de residuos ..... 8

**Indicaciones sobre el manual de servicio**

**Símbolos**



**Advertencia debido a la tensión eléctrica**

Este símbolo indica que existe peligro para la vida y la salud de las personas debido a la tensión eléctrica.



**Advertencia**

Esta palabra advierte de un peligro con un nivel de riesgo medio que, de no evitarse, puede tener como consecuencia la muerte o lesiones graves.



**Cuidado**

Esta palabra advierte de un peligro con un nivel de riesgo bajo que, de no evitarse, puede tener como consecuencia lesiones leves o moderadas.

**Advertencia**

Esta palabra hace referencia a informaciones importantes (p. ej. daños materiales) pero no a peligros.



**Información**

Las indicaciones con este símbolo le ayudan a ejecutar su trabajo de manera rápida y segura.



**Tener en cuenta el manual**

Las notas con este símbolo indican que debe tenerse en cuenta el manual de instrucciones.

Usted puede descargar la versión actual de este manual y la declaración de conformidad UE en el siguiente enlace:



HG 135



<https://hub.trotec.com/?id=47053>

**Seguridad**

**¡Lea detenidamente este manual de instrucciones antes de poner en funcionamiento o usar este aparato y manténgalo siempre a su alcance en el lugar de montaje o cerca del aparato!**



**Advertencia**

**Lea todas las indicaciones de seguridad e instrucciones.**

El incumplimiento de las indicaciones de seguridad o las instrucciones puede provocar descargas eléctricas, incendios y/o lesiones graves.

**Conserve las indicaciones de seguridad e instrucciones para el futuro.**

- No ponga en marcha ni coloque el aparato en estancias o espacios cerrados potencialmente explosivos.
- No ponga el aparato en funcionamiento en atmósferas agresivas.
- No maneje ni accione el aparato si tiene las manos húmedas o mojadas.
- No se trata de un juguete. Mantenga a los niños y los animales lejos del aparato.
- Asegúrese de que el aparato no reciba permanentemente y de forma directa la irradiación solar.
- No retire del aparato ninguna indicación de seguridad, pegatina o etiqueta. Asegúrese de que todas las indicaciones de seguridad, pegatinas y etiquetas se mantienen siempre legibles.
- No abra el aparato.
- Respete las condiciones de almacenamiento y funcionamiento (véase el capítulo Datos técnicos).
- Compruebe, cada vez que vaya a usar el aparato, los posibles daños en los accesorios y las piezas de conexión. No use aparatos o partes de ellos que estén dañados.
- ¡No se debe tapar el aparato, ya que así se evita un sobrecalentamiento!
- El aparato solo debe funcionar en una toma de corriente con puesta a tierra aprobada con una corriente continua de 16 A.

- En el adaptador de enchufe con puesta a tierra solo pueden funcionar consumidores conformes con la UE que funcionen correctamente y hayan sido aprobados, con un cable de alimentación sin daños (potencia máxima de 3.680 VA).
- No está permitido conectar varios adaptadores de enchufe con puesta a tierra.
- Asegúrese de que el cable de conexión entre el higrostatto ambiental y el adaptador de enchufe con puesta a tierra no esté dañado. En caso de daños evidentes, ponga el aparato fuera de servicio inmediatamente.
- Opere el aparato exclusivamente en espacios secos.
- Tenga en cuenta que el aparato solo está sin tensión si se ha desconectado el enchufe.

### Uso adecuado

Utilice el aparato exclusivamente para controlar humidificadores y deshumidificadores, de conformidad con los datos técnicos. Utilice el aparato exclusivamente en espacios interiores secos en un entorno doméstico o comercial.

Para emplear el aparato debidamente, haga uso exclusivo de piezas de recambio y accesorios aprobados por Trotec.

### Mal uso previsible

Este aparato no está pensado para utilizarse junto con cables alargadores de ningún tipo. El aparato no puede ser usado en atmósferas potencialmente explosivas, ni en lugares mojados o con una alta humedad del aire.

Queda prohibido realizar cambios estructurales, ampliaciones o reformas al aparato.

### Cualificación del personal

Las personas que usen este aparato deben:

- haber leído y comprendido las instrucciones y en especial el capítulo Seguridad.

## Señales de seguridad y placas en el aparato

### Advertencia

No retire del aparato ninguna señal de seguridad, pegatina o etiqueta. Asegúrese de que todas las señales de seguridad, pegatinas y etiquetas se mantienen siempre legibles.

El aparato tiene colocadas las siguientes señales de seguridad y placas:

No enchufar uno tras otro.

Usar solo en estancias secas.

Está sin tensión solo si está desenchufado.



### Usar solo en espacios interiores

Este símbolo indica que el aparato solo puede ser utilizado en interiores. El aparato no está diseñado para su uso en exteriores.



Este símbolo indica que el aparato cumple con la clase de protección I.

**Peligros residuales**

**⚠ Advertencia debido a la tensión eléctrica**  
 Descarga eléctrica debido a un aislamiento insuficiente. Compruebe, antes de usarlo, que el aparato no estén dañados y funcionen correctamente. Si observa algún daño, no utilice el aparato.  
 ¡No use el aparato si éste o sus manos están mojados!  
 No use el aparato si la carcasa está abierta.

**⚠ Advertencia debido a la tensión eléctrica**  
 ¡Existe peligro de cortocircuito si entran líquidos a la carcasa!  
 No meta el aparato y los accesorios debajo del agua. Tenga cuidado de que no entren agua u otros líquidos a la carcasa.

**⚠ Advertencia debido a la tensión eléctrica**  
 Los trabajos en componentes eléctricos sólo pueden ser realizados por una empresa especializada autorizada.

**⚠ Advertencia**  
 ¡Peligro de asfixia!  
 No deje el material de embalaje descuidado. Podría convertirse en un juguete peligroso para los niños.

**⚠ Advertencia**  
 El aparato no es un juguete y no puede caer en manos de los niños.

**⚠ Advertencia**  
 Este aparato puede suponer un peligro si es empleado indebidamente por personas no instruidas o con fines diferentes al previsto. ¡Tenga en cuenta la cualificación del personal!

**⚠ Cuidado**  
 Manténgalo suficientemente separado de fuentes de calor.

**Advertencia**  
 Para evitar daños en el aparato, no lo utilice en condiciones de temperatura o humedad extremas ni en lugares mojados.

**Advertencia**  
 No use detergentes, limpiadores abrasivos ni diluyentes fuertes.

**Comportamiento en casos de emergencia**

1. Apague el aparato.
2. Desconecte el aparato de la alimentación: Desenchufe el adaptador de enchufe de la toma de corriente.
3. No vuelva a conectar a la electricidad un aparato que esté roto.

**Información sobre el aparato**

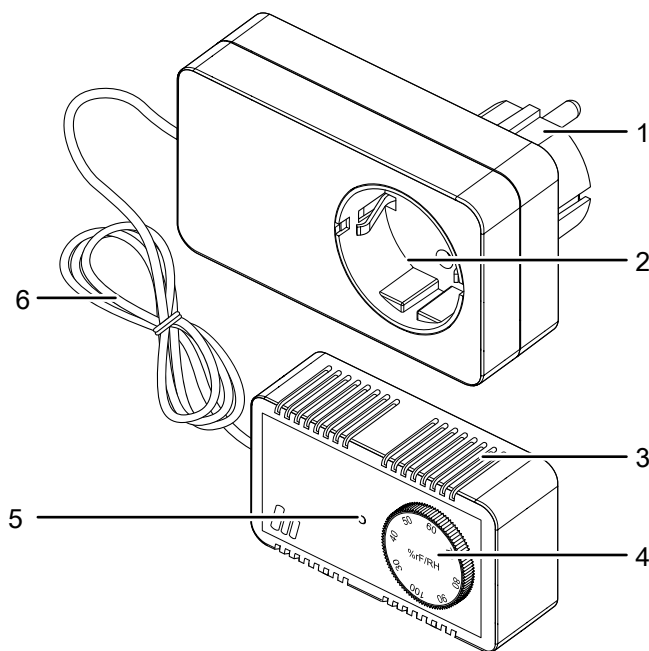
**Descripción del aparato**

El aparato HG 135 permite regular la humedad del aire, en combinación con deshumidificadores o humidificadores, entre el 40 % h.r. y el 90 % h.r..

Para ello, se conecta el enchufe de red del deshumidificador o humidificador a la toma de corriente con puesta a tierra del aparato y se ajusta la humedad del aire deseada.



Mediante sus sensores integrados, el aparato mide el valor real de la humedad relativa y enciende o apaga el deshumidificador o humidificador en consecuencia.

**Representación del aparato**



N.º	Denominación
1	Adaptador de enchufe
2	Toma de corriente con puesta a tierra
3	Tapa de la carcasa
4	Rueda de ajuste % h.r.
5	Punto de tope
6	Cable de conexión

## Datos técnicos

Parámetro	Valor
Modelo	HG 135
Número de artículo	6.100.000.068
Gama de regulación	40 % h.r. - 90 % h.r.
Precisión de medición	± 3 % h.r.
Gama de trabajo (temperatura ambiental)	mín. 0 °C - máx. 55 °C
Gama de trabajo (humedad ambiental) en el adaptador de enchufe con puesta a tierra en el higróstato ambiental	35 a 85 % h.r. 30 a 95 % h.r.
Longitud del cable	1,9 m
Toma de corriente	CEE 7/3 (toma de corriente con puesta a tierra tipo F)
Conexión a la red eléctrica	230 V / 50 Hz
Capacidad de conmutación máx.	3500 W
Carga de conmutación máx.	16 A
Tipo de protección	I /  (toma de consumidor) II /  (higróstato)
Tipo de protección	IP20
Grado de suciedad	2
Vida útil	> 10.000 ciclos de conmutación con carga resistiva de 16 A 230 VCA
Influencia de la temperatura referida a 23 °C	≤ ± 0,2 % h.r. / K
Diferencia de conmutación	aprox. 5% h.r. / K
Tipo. Tiempo de reacción t50 a v = 2 m/s	1,2 min
Velocidad del aire	0,2 - 8 m/s
Altura de colocación	≤ 4.000 m sobre el nivel del mar
Modo de funcionamiento	1 x contacto normalmente abierto (tipo 1.C)
Sobretensión nominal	2,5 kV
Temperatura prueba de presión de bola	92 °C
Dimensiones higróstato (largo x ancho x alto)	55 mm x 85 mm x 36 mm
Dimensiones del enchufe con puesta a tierra (largo x ancho x alto)	70 mm x 70 mm x 100 mm
Peso	290 g

## Volumen de suministro

- 1x aparato
- 1x manual

## Transporte y almacenamiento

### Advertencia

Si usted almacena o transporta el aparato indebidamente, este puede dañarse.

Tenga en cuenta las informaciones relativas al transporte y almacenamiento del aparato.

### Transporte

Tenga en cuenta las siguientes indicaciones **antes** de cada transporte:

- Apague el consumidor.
- Extraiga el adaptador de enchufe de red (1) de la toma de corriente.
- Extraiga el cable de conexión del consumidor del adaptador de enchufe de red (1) sujetándolo por el enchufe de red.
- No utilice el cable de alimentación como cuerda de tracción.

### Almacenamiento

Mientras no esté utilizando el aparato, proceda a almacenarlo cumpliendo las siguientes condiciones:

- seco y protegido de las heladas y el calor
- en un lugar protegido del polvo y la radiación solar directa
- la temperatura de almacenamiento se corresponde con la indicada en los datos técnicos.

## Montaje y puesta en funcionamiento

### Fijar el aparato a la pared

#### Advertencia

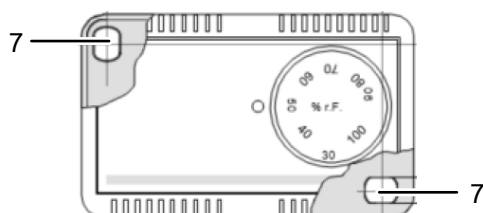
Asegúrese de que se garantiza una medición representativa de la humedad. Los valores de la humedad en el lugar de montaje deben corresponderse con los de la habitación. Asegúrese de que el higrostatto ambiental se encuentra en la corriente de aire vertical.



#### Información

Al atornillar, asegúrese de no dañar los cables del higrostatto ambiental.

1. Desenrosque los tornillos de fijación exteriores del higrostatto ambiental y retire la tapa de la carcasa (3) ab.
2. Coloque el higrostatto ambiental en el lugar de montaje preparado.
3. Atornille el higrostatto ambiental, con dos tornillos, a los dos ojetes (7) de la pared.

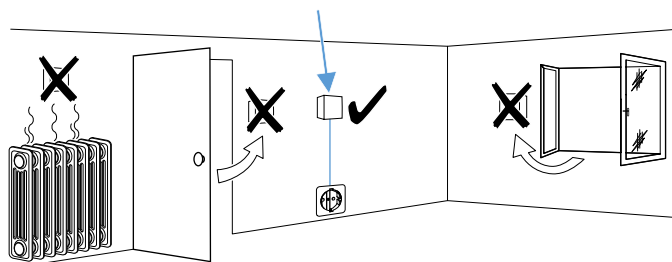


4. Vuelva a colocar la tapa de la carcasa (3) y apriétela con los tornillos de fijación.

### Puesta en funcionamiento

Tenga en cuenta las siguientes instrucciones para la colocación del aparato:

- Antes de cada puesta en marcha del aparato, compruebe el estado del cable de alimentación. Si existen dudas de que esté en perfecto estado, llame al servicio de atención al cliente.
- Asegúrese de que no haya otros consumidores o tomas de corriente conectados al adaptador de enchufe de red (1) del aparato.
- Coloque el aparato únicamente en habitaciones en las que no haya una fuente de ignición (p. ej. llamas abiertas, un aparato de gas conectado o un calefactor eléctrico).
- Coloque el aparato al que está conectado el higrostatto de acuerdo con su manual de servicio.
- Al conectar el cable de alimentación, asegúrese de que no constituya un obstáculo ni se pueda enredar con otros cables, especialmente si se ha colocado el aparato en el centro de la habitación. Utilice puentes para el cableado.
- Al instalar el aparato, mantenga suficiente distancia respecto a fuentes de calor.
- Preste atención a que la corriente de aire no se interrumpa por cortinas u otros objetos.
- Mantenga las ventanas y puertas cerradas durante la puesta en marcha y el funcionamiento.
- Al colocar el aparato, especialmente en zonas húmedas, el cliente deberá proteger el aparato mediante un interruptor diferencial (interruptor de protección FI) conforme con las normas.



## Manejo

### Indicaciones:

- Evite que las puertas y ventanas estén abiertas.
- Manténgase alejado de fuentes de calor.
- Una vez encendido, el aparato funciona de forma totalmente automática.

### Ajuste del valor nominal de la humedad



#### Información

Tenga en cuenta el gráfico *Tolerancia del punto de conmutación medio* en el anexo para clasificar los valores históricos de la curva.

1. Enchufe el adaptador de enchufe (1) en una toma de corriente con puesta a tierra.
2. Inserte el enchufe de conexión del consumidor en el adaptador de enchufe de red (1) del higrostatto ambiental.
3. Ajuste la humedad relativa del aire nominal con la rueda de ajuste (4).
  - ⇒ Gire la rueda de ajuste (4) hasta que el valor deseado se encuentre paralelo al punto de tope (5).
4. Conecte el aparato.
  - ⇒ El higrostatto ambiental regula la humedad relativa a través del aparato conectado.
  - ⇒ Cuando se alcanza el valor ajustado, el consumidor se desconecta automáticamente.

### Puesta fuera de servicio



#### Advertencia debido a la tensión eléctrica

No toque el adaptador de enchufe de red con las manos mojadas o húmedas.

1. Apague el consumidor.
2. Extraiga el adaptador de enchufe de red (1) de la toma de corriente.
3. Saque el cable de conexión del consumidor del adaptador de enchufe de red (1) sujetándolo por el enchufe de red.
4. Limpie el aparato conforme al capítulo Mantenimiento.
5. Almacene el aparato conforme al capítulo Transporte y almacenamiento.

## Fallos y averías

### El aparato no arranca:

- Compruebe la conexión a la red eléctrica.
- Compruebe que el adaptador de enchufe no esté dañado.
- Controle la temperatura ambiental y la humedad relativa del aire. Respete la gama de temperaturas y humedades relativas del aire admisibles para el funcionamiento del aparato, de conformidad con los datos técnicos.
- Compruebe si el consumidor externo funciona correctamente y, si fuera necesario, tenga en cuenta el manual del consumidor.

### Después de la revisión, el aparato no funciona correctamente:

Póngase en contacto con el servicio de atención al cliente.

## Mantenimiento y reparación

### Limpieza

Limpie el aparato con un paño húmedo, suave y sin pelusas. Asegúrese de que no entre humedad al interior de la carcasa. No utilice espráis, disolventes, detergentes que contengan alcohol o limpiadores abrasivos sino sólo agua clara para humedecer el paño.

### Reparación

No realice modificaciones en el aparato ni recambie piezas. Para realizar una reparación o comprobación del equipo deberá dirigirse al fabricante.

**Anexo técnico**

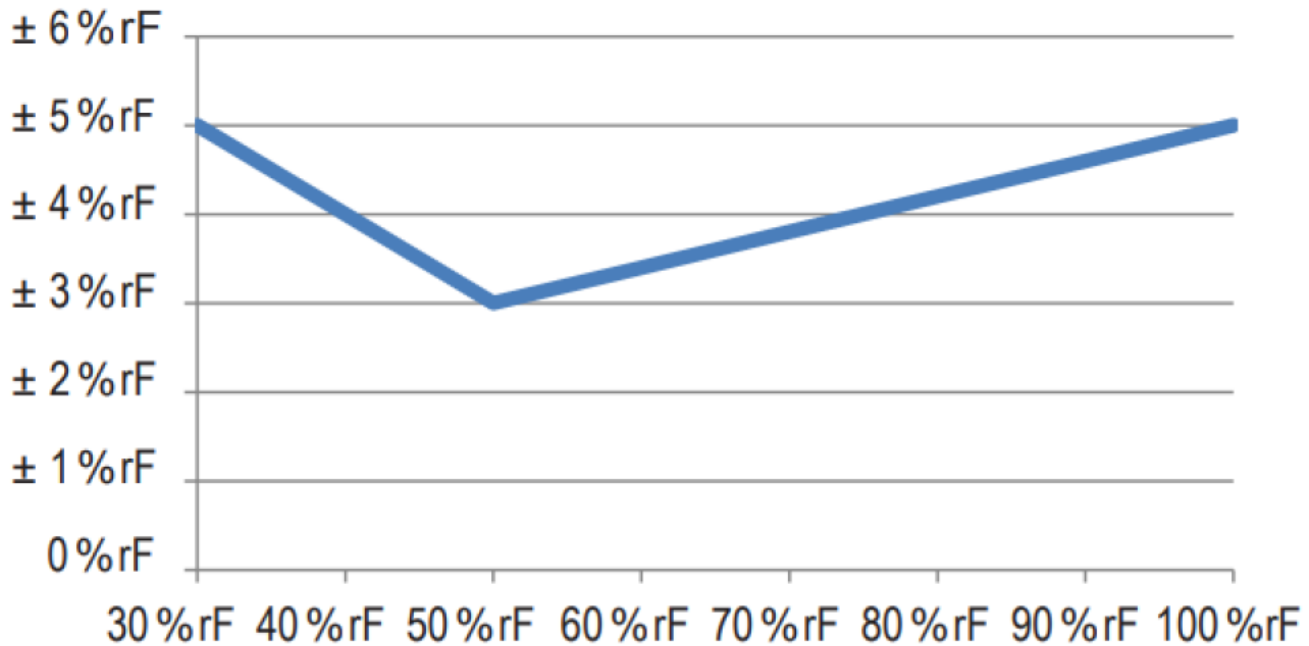
**Tolerancia del punto de conmutación medio**



**Información**

Ajuste a 48 % h.r. / 23 °C

Deriva a largo plazo  $\leq \pm 1$  % h.r. p.a.



**Eliminación de residuos**

Elimine siempre todos los materiales de embalaje conforme a la protección medioambiental y a las normas de eliminación de residuos regionales.



El símbolo del contenedor de basura tachado en aparatos eléctricos o electrónicos de desecho tiene su origen en la Directiva 2012/19/UE. Indica que, una vez terminada su vida útil, este aparato no puede ser eliminado junto con la basura doméstica. Cerca de su empresa hay puntos blancos de recogida de aparatos eléctricos y electrónicos de desecho en los que podrá devolverlos gratuitamente. Las direcciones se pueden obtener en la administración municipal o local. Para conocer otras opciones de devolución en muchos países de la UE, también puede consultar el sitio web <https://hub.trotec.com/?id=45090>. En caso contrario, póngase en contacto con un reciclador oficial de aparatos usados autorizado en su país.

Con la recogida selectiva de los aparatos eléctricos y electrónicos de desecho se pretende posibilitar la reutilización, el reciclaje de materiales y otras formas de aprovechamiento de los aparatos de desecho así como evitar las consecuencias negativas para el medio ambiente y la salud de las personas que puede tener la eliminación de sustancias peligrosas que puedan contener los aparatos.



Trotec GmbH

Grebener Str. 7  
D-52525 Heinsberg

☎ +49 2452 962-400

☎ +49 2452 962-200

✉ [info@trotec.com](mailto:info@trotec.com)

[www.trotec.com](http://www.trotec.com)