

PL

**TŁUMACZENIE INSTRUKCJI
ORYGINALNEJ
HIGROSTAT GNIAZDKOWY**



Spis treści

Wskazówki dotyczące instrukcji obsługi 2

Bezpieczeństwo..... 2

Informacje dotyczące urządzenia..... 4

Transport i składowanie..... 5

Montaż i uruchomienie..... 6

Obsługa 7

Błędy i usterki..... 7

Konserwacja i naprawa..... 7

Załącznik techniczny 8

Utylizacja 8

Wskazówki dotyczące instrukcji obsługi

Symbole



Ostrzeżenie przed napięciem elektrycznym

Ten symbol wskazuje na zagrożenie zdrowia i życia osób, wynikające z obecności napięcia elektrycznego.



Ostrzeżenie

To słowo oznacza średnie zagrożenie mogące spowodować poważne obrażenia ciała lub śmierć.



Ostrożnie

To słowo oznacza niskie zagrożenie mogące spowodować lekkie lub średnie obrażenia ciała.

Wskazówka

To słowo oznacza ważne informacje (np. możliwe szkody materialne), nie wiążące się z zagrożeniem.



Informacja

Wskazówki oznaczone tym symbolem są pomocne w szybkim i bezpiecznym wykonaniu czynności roboczych.



Zastosuj się do treści instrukcji obsługi

Wskazówki oznaczone tym symbolem przypominają o konieczności zapoznania się z treścią instrukcji eksploatacji.

Aktualna wersja tej instrukcji oraz odpowiednie deklaracje zgodności z prawem UE dostępne są pod następującym adresem internetowym:



HG 135



<https://hub.trotec.com/?id=47053>

Bezpieczeństwo

Przed uruchomieniem urządzenia zapoznaj się z treścią instrukcji obsługi i przechowuj ją w pobliżu miejsca pracy urządzenia!



Ostrzeżenie

Przeczytaj wszystkie wskazówki dotyczące bezpieczeństwa i inne zalecenia.

Niezastosowanie się do treści wskazówek dotyczących bezpieczeństwa i zaleceń może spowodować porażenie elektryczne, pożar oraz/lub poważne obrażenia ciała.

Przechowuj wszystkie wskazówki dotyczące bezpieczeństwa i zalecenia w celu ich wykorzystania w przyszłości.

- Eksploatacja i ustawianie urządzenia w pomieszczeniach lub obszarach, w których panuje zagrożenie pożarowe jest zabroniona.
- Nie eksploatuj urządzenia w pomieszczeniach, w których panuje agresywna atmosfera.
- Nie eksploatuj ani nie obsługuj urządzenia mokrymi rękoma.
- Urządzenie nie jest zabawką. Utrzymuj dzieci i zwierzęta z dala od urządzenia.
- Chronić urządzenie przed bezpośrednim, długotrwałym nasłonecznieniem.
- Nie zdejmuj znaków bezpieczeństwa, naklejek lub etykiet. Utrzymuj wszystkie znaki bezpieczeństwa, naklejki oraz etykiety w dobrym stanie.
- Nie otwieraj urządzenia
- Zastosuj się do zaleceń dotyczących warunków składowania i zastosowania (patrz rozdział "Dane techniczne").
- Przed każdorazowym wykorzystaniem urządzenia sprawdź, czy jego wyposażenie oraz elementy przyłączeniowe nie są uszkodzone. Nie eksploatuj uszkodzonych urządzeń lub podzespołów.

- Urządzenie grzewcze nie może być przykrywane, ponieważ może to spowodować jego przegrzanie!
- Urządzenie może być zasilane wyłącznie z gniazda zapewniającego ciągły prąd 16 A i wyposażonego w zabezpieczenie.
- Adapter Schuko może być wykorzystywany do zasilania dwóch, sprawnych technicznie i zgodnych z normą UE odbiorników elektrycznych wyposażonych w nieuszkodzony przewód zasilania (maksymalna moc 3 680 VA).
- Szeregowe łączenie wielu adapterów Schuko jest zabronione.
- Sprawdź, czy przewód łączący higrostat wnętrza i adapter Schuko nie jest uszkodzony. W przypadku uszkodzenia natychmiast wyłącz urządzenie.
- Eksploatuj urządzenie wyłącznie w suchych pomieszczeniach.
- Pamiętaj, że urządzenie nie znajduje się pod napięciem tylko wtedy, gdy wtyczka zasilania jest wyciągnięta z gniazda sieciowego.

Zastosowanie zgodne z przeznaczeniem

Urządzenie może być wykorzystywane wyłącznie do sterowania nawilżaczy i osuszaczy powietrza przy zachowaniu odpowiednich danych technicznych.

Stosuj urządzenie wyłącznie w suchych pomieszczeniach w warunkach domowych lub usługowych.

W celu zapewnienia prawidłowej eksploatacji urządzenia, stosuj wyłącznie dodatkowe elementy wyposażenia dostarczane przez firmę Trotec lub części zamienne atestowane przez firmę Trotec.

Przewidywalne, nieprawidłowe zastosowanie

Urządzenie nie może być zastosowane z wykorzystaniem jakichkolwiek przedłużaczy. Urządzenie nie może być zastosowane w obszarach zagrożenia wybuchem lub o podwyższonej wilgotności.

Samodzielne przeróbki urządzenia są zabronione.

Kwalifikacje użytkownika

Użytkownicy korzystający z urządzenia muszą:

- gruntownie zaznajomić się z treścią instrukcji eksploatacji, w szczególności z rozdziałem "Bezpieczeństwo".

Znaki bezpieczeństwa i etykiety znajdujące się na urządzeniu

Wskazówka

Nie zdejmuj znaków bezpieczeństwa, naklejek lub etykiet. Utrzymuj wszystkie znaki bezpieczeństwa, naklejki oraz etykiety w dobrym stanie.

Na urządzeniu zamieszczono następujące znaki bezpieczeństwa i etykiety:

Nie podłączaj sekwencyjnie.

Przystosowany do eksploatacji tylko w pomieszczeniach suchych.

Brak napięcia po odłączeniu wtyczki.



Zastosowanie wyłącznie wewnątrz pomieszczeń

Symbol oznacza, że urządzenie może być eksploatowane tylko wewnątrz pomieszczeń. Urządzenie nie jest przeznaczone na wolnym powietrzu.



Symbol ten oznacza, że urządzenie odpowiada wymaganiom klasy ochronności I.

Inne zagrożenia



Ostrzeżenie przed napięciem elektrycznym

Porażenie elektryczne w wyniku niewystarczającej izolacji. Przed każdym pomiarem sprawdzaj, czy urządzenie nie jest uszkodzone oraz czy działa ono prawidłowo.

W przypadku stwierdzenia uszkodzenia urządzenia, nie używaj go.

Nie eksploatuj urządzenia, gdy twoje ręce lub samo urządzenie są wilgotne lub mokre.

Nie eksploatuj urządzenia z otwartą obudową.



Ostrzeżenie przed napięciem elektrycznym

Ciecze, które przedostają się do wnętrza obudowy, powodują zagrożenie zwarcieniem.

Nigdy nie zanurzaj urządzenia oraz jego wyposażenia pod wodę. Zachowaj ostrożność, aby nie dopuścić do przedostania się wody lub innych cieczy do wnętrza obudowy.



Ostrzeżenie przed napięciem elektrycznym

Czynności dotyczące instalacji elektrycznej mogą być przeprowadzane wyłącznie przez autoryzowany zakład elektryczny.



Ostrzeżenie

Niebezpieczeństwo uduszenia!

Nie pozostawiaj materiału opakowaniowego leżącego w beładzie. Może stać on się niebezpieczną zabawką dla dzieci.



Ostrzeżenie

Urządzenia nie są zabawkami i nie mogą być przekazywane dzieciom.



Ostrzeżenie

W przypadku nieprawidłowego zastosowania tego urządzenia może dojść do powstania dodatkowego zagrożenia! Zapewnij odpowiednie przeszkolenie personelu!



Ostrożnie

Zachowaj wystarczającą odległość od źródeł ciepła.

Wskazówka

W celu uniknięcia uszkodzenia urządzenia, nie poddawaj go działaniu temperatur zewnętrznych, bardzo wysokiej wilgotności powietrza lub bezpośredniemu działaniu wody.

Wskazówka

Do czyszczenia urządzenia nie używaj agresywnych środków czyszczących, środków do szorowania ani rozpuszczalników.

Postępowanie w sytuacji awaryjnej

1. Wyłącz urządzenie.
2. Odłącz urządzenie od zasilania: Odłącz wtyczkę zasilania od gniazda.
3. Nie podłączaj uszkodzonego urządzenia do zasilania.

Informacje dotyczące urządzenia

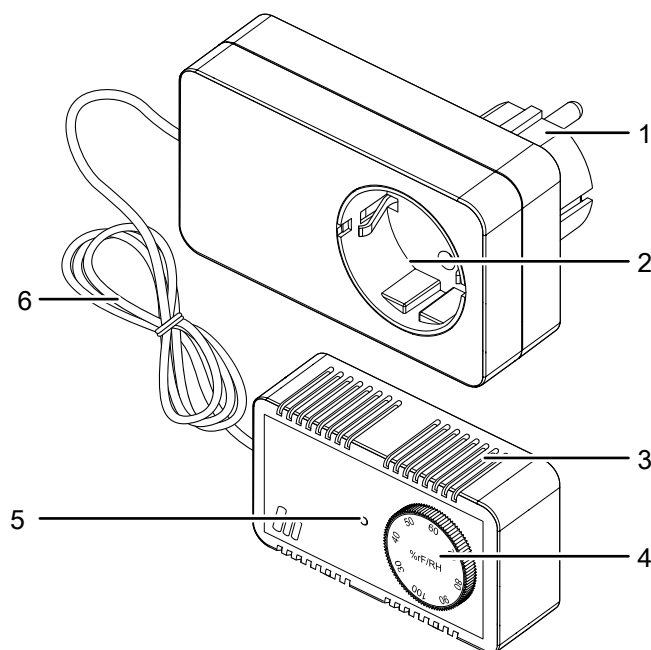
Opis urządzenia

Urządzenie HG 135 umożliwia kontrolowanie wilgotności powietrza w połączeniu z zastosowaniem osuszacza lub nawilżacza powietrza w granicach od 40 % wilg.wzgl. i 90 % wilg.wzgl.

W tym celu podłącz wtyczkę zasilania sieciowego osuszacza lub nawilżacza powietrza do gniazda urządzenia i ustaw odpowiednią wilgotność powietrza.



Zintegrowane czujniki urządzenia dokonują pomiaru rzeczywistej wartości względnej wilgotności powietrza i powodują odpowiednio włączenie lub wyłączenie osuszacza lub nawilżacza powietrza.

Widok urządzenia



Nr	Oznaczenie
1	Adapter sieciowy
2	Gniazdo z uziemieniem
3	Pokrywa obudowy
4	Pokrętko regulacji % wilg.wzgl.
5	Punkt mocowania
6	Przewód łączący

Dane techniczne

Parametr	Wartość
Model	HG 135
Numer części	6100000068
Zakres sterowania	40 % wilg.wzgl. - 90 % wilg.wzgl.
Dokładność pomiarowa	± 3 % wilg.wzgl.
Zakres roboczy (temperatura otoczenia)	min. 0 °C - maks. 55 °C
Zakres roboczy (wilgotność otoczenia) przy adapterze Schuko przy higroście	35 - 85 % wilg.wzgl. 30 - 95 % wilg.wzgl.
Długość przewodu	1,9 m
Gniazdo	CEE 7/3 (gniazdo Schuko typ F)
Przyłącze sieciowe	230 V / 50 Hz
Maks. moc przyłączeniowa	3 500 W
Maks. obciążenie przełączania	16 A
Klasa ochronności	I /  (gniazdo odbiornika) II /  (higrostat)
Stopień ochrony	IP20
Stopień zanieczyszczenia	2
Żywotność	> 10 000 cykli przełączenia przy obciążeniu oporowym 16 A 230 VAC
Wpływ temperatury w odniesieniu do 23 °C	≤ ± 0,2 % wilg.wzgl. / K
Czułość sterowania	ok. 5% wilg.wzgl. / K
Typowy czas reakcji t50 przy v = 2 m/s	1,2 min
Prędkość przepływu powietrza	0,2 - 8 m/s
Wysokość robocza	≤ 4 000 m npm.
Zasada działania	1 x styk normalnie otwarty (typ 1.C)
Nominalne napięcie udarowe	2,5 kV
Temperatura próby wciskania kulki	92 °C
Wymiary zewnętrzne higrostatu (długość x szerokość x wysokość)	55 mm x 85 mm x 36 mm
Wymiary zewnętrzne wtyczki Schuko (długość x szerokość x wysokość)	70 mm x 70 mm x 100 mm
Masa	290 g

Zakres dostawy

- 1x Urządzenie
- 1x Instrukcja obsługi

Transport i składowanie

Wskazówka

Nieprawidłowe składowanie lub transportowanie urządzenia może spowodować jego uszkodzenie. Zastosuj się do informacji dotyczących transportu oraz składowania urządzenia.

Transport

Przed każdorazowym transportem urządzenia zastosuj się do następujących wskazówek:

- Wyłącz odbiornik.
- Odłącz adapter sieciowy (1) od gniazdka.
- Odłącz przewód przyłączeniowy odbiornika energii elektrycznej od adaptera sieciowego (1) chwytając za wtyczkę.
- Nie ciągnij urządzenia za przewód zasilania.

Magazynowanie

W przypadku niewykorzystania urządzenia zastosuj się do następujących zaleceń dotyczących warunków składowania:

- chroń przed wilgocią, mrozem i upałem,
- osłoń urządzenie przed kurzem lub bezpośrednim nasłonecznieniem,
- temperatura składowania jest zgodna z informacjami zamieszczonymi w rozdziale „Dane techniczne”.

Montaż i uruchomienie

Mocowanie urządzenia do ściany

Wskazówka

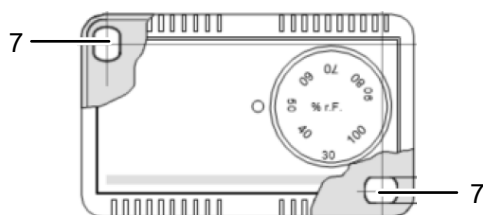
Zapewnij precyzyjny i reprezentatywny pomiar wilgotności powietrza. Wartości pomiarowe wilgotności powietrza w miejscu montażu winny odpowiadać rzeczywistym warunkom panującym w miejscu montażu. Zapewnij umieszczenie higrostatu pokojowego w pionowym strumieniu powietrza.



Informacja

W trakcie dokręcania zachowaj ostrożność, aby nie uszkodzić kabla higrostatu!

1. Wykręć zewnętrzne śruby mocujące higrostatu i zdejmij pokrywę obudowy (3).
2. Przyłóż higrostat do przygotowanego miejsca montażu.
3. Przykręć higrostat do ściany za pomocą dwóch śrub i dwóch zaczepów (7).

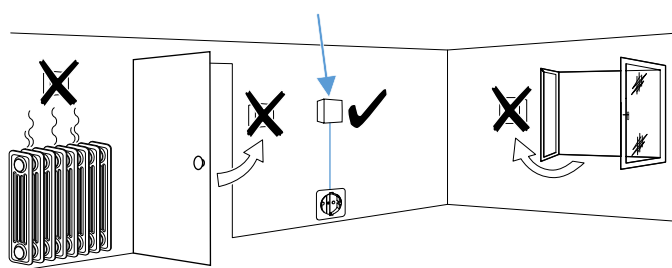


4. Ponownie nałóż pokrywę obudowy (3) i przykręć ją za pomocą śrub mocujących.

Uruchomienie urządzenia

W trakcie pozycjonowania urządzenia uwzględnij następujące wskazówki:

- Przed każdym uruchomieniem urządzenia sprawdź stan przewodu zasilającego. W przypadku jakichkolwiek niejasności dotyczących jego stanu zalecamy skontaktowanie się z serwisem.
- Sprawdź, czy do adaptera sieciowego (1) urządzenia nie są podłączone inne odbiorniki lub gniazda.
- Ustawiaj urządzenie wyłącznie w takich pomieszczeniach, w których nie znajdują się żadne źródła zapłonu (np. źródło otwartych płomieni, włączone urządzenie gazowe lub ogrzewacz elektryczny).
- Ustaw urządzenie do którego podłączony jest higrostat w sposób zgodny z treścią instrukcji obsługi.
- Szczególnie w przypadku ustawienia urządzenia na środku pomieszczenia, unikaj takiego ułożenia przewodu zasilającego lub przedłużacza, które może spowodować zagrożenie przewróceniem się. Zastosuj maskownice i mostki kablowe.
- W trakcie montażu urządzenia uwzględnij konieczność zachowania odpowiedniej odległości od źródeł ciepła.
- Sprawdź czy zasłony i inne przedmioty nie zaburzają przepływu powietrza.
- W trakcie uruchomienia i pracy, okna i drzwi powinny być zamknięte.
- Przy ustawianiu urządzenia w szczególności w pomieszczeniach o podwyższonej wilgotności, zastosuj odpowiednie elektryczne zabezpieczenie przeciwuływowe (RCD).



Obsługa

Wskazówki:

- Unikaj pozostawiania otwartych drzwi i okien.
- Zachowaj wystarczającą odległość od źródeł ciepła.
- Po włączeniu urządzenie pracuje automatycznie.

Ustawienie zadanej wartości wilgotności powietrza



Informacja

W celu wyznaczenie parametrów roboczych skorzystaj z wykresu *Tolerancja środkowego punktu sterowania* zamieszczonego w załączniku.

1. Włącz adapter sieciowy (1) do gniazda zasilania wyposażonego w uziemienie.
2. Podłącz wtyczkę zasilania odbiornika energii elektrycznej do adaptera sieciowego (1) higrostatu.
3. Ustaw pokrętkę regulacji (4) w pozycji odpowiadającej żądanej względnej wilgotności powietrza.
 - ⇒ Obracaj pokrętkę (4), aż wymagana wartość ustawiona będzie równoległe do punktu oporowego (5).
4. Włącz odbiornik energii elektrycznej.
 - ⇒ Higrostat dąży do osiągnięcia względnej wilgotności powietrza za pomocą podłączonego urządzenia.
 - ⇒ Po osiągnięciu ustawionej wartości zadanej, odbiornik zostanie automatycznie wyłączony.

Wyłączenie z eksploatacji



Ostrzeżenie przed napięciem elektrycznym

Nie dotykaj wtyczki sieciowej wilgotnymi lub mokrymi rękami.

1. Wyłącz odbiornik.
2. Odłącz adapter sieciowy (1) od gniazdka.
3. Odłącz przewód zasilania odbiornika energii elektrycznej od adaptera sieciowego (1) chwytając za wtyczkę.
4. Oczyść urządzenie zgodnie z treścią rozdziału "Konservacja".
5. Magazynowania urządzenia organizuj zgodnie z rozdziałem "Transport i magazynowanie".

Błędy i usterki

Urządzenie nie pracuje:

- Sprawdź przyłącze elektryczne.
- Sprawdź, czy adapter wtyczki nie jest uszkodzony.
- Sprawdź temperaturę i względną wilgotność powietrza. Uwzględnij podane w danych technicznych parametry obszary roboczego, takie jak temperatura pomieszczenia i panująca w nim względna wilgotność powietrza.
- Sprawdź, czy zewnętrzne odbiorniki energii elektrycznej działają prawidłowo i w razie potrzeby uwzględnij treść instrukcji obsługi dostarczonej przez producenta.

Urządzenie nie pracuje prawidłowo mimo przeprowadzenia wszystkich czynności kontrolnych:

Skontaktuj się z serwisem.

Konserwacja i naprawa

Czyszczenie

Czyść urządzenie za pomocą wilgotnego, miękkiego i niepostrzępionego kawałka tkaniny. Zwróć uwagę, aby do wnętrza obudowy nie przedostała się wilgoć. Nie stosuj środków pod ciśnieniem, rozpuszczalników, środków zawierających alkohol lub środków szorujących. Nawilżaj tkaninę wyłącznie czystą wodą.

Naprawa

Nie modyfikuj urządzenia i nie montuj części zamiennych. W razie konieczności naprawy lub kontroli urządzenia zwróć się do producenta.

Załącznik techniczny

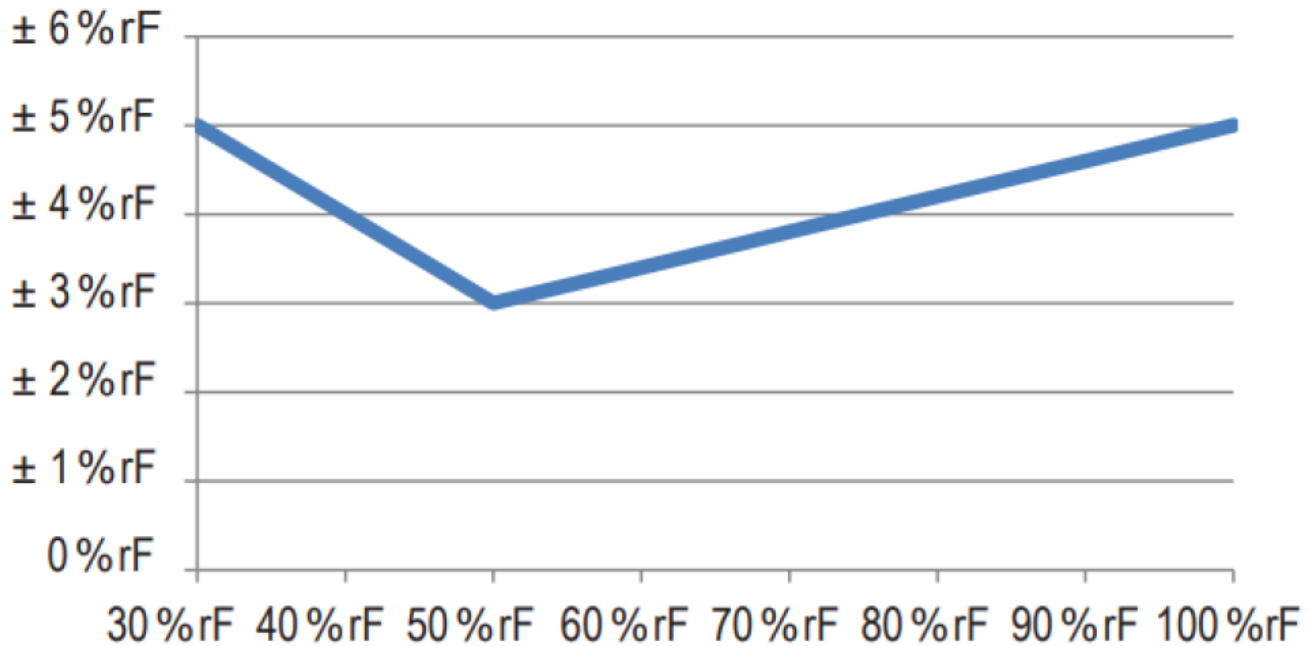
Tolerancja środkowego punktu sterowania



Informacja

Ustawienie dla 48 % wilg.wzgl. /23 °C

Odchyłka długookresowa ≤ ± 1 % wilg.wzgl. na rok



Utylizacja

Zawsze utylizuj materiały opakowaniowe zgodnie z przepisami ochrony środowiska i z lokalnymi przepisami dotyczącymi utylizacji.



Symbol przekreślonego kosza na urządzeniu elektrycznym lub elektronicznym oznacza zgodność z dyrektywą 2012/19/UE. Oznacza on, że po zakończeniu eksploatacji, dane urządzenie nie może być utylizowane z odpadami gospodarstwa domowego. Urządzenie może zostać bezpłatnie zwrócone do najbliższego punktu odbioru zużytych urządzeń elektrycznych i elektronicznych. Odpowiednie adresy dostępne są w urzędach miejskich lub gminnych. Strona internetowa <https://hub.trotec.com/?id=45090> zawiera informacje dotyczące możliwości zwrotu towaru na terenie wielu krajów UE. W przeciwnym razie skontaktuj się z jednostką odpowiedzialną za utylizację zużytych urządzeń, uprawnioną do działania na terenie kraju eksploatacji urządzenia.

Specjalna utylizacja urządzeń elektrycznych i elektronicznych pozwala na ponowne zastosowanie użytych materiałów, sortowanie zastosowanych materiałów lub inne rodzaje wykorzystania starych urządzeń. Procedury te pozwalają także na ograniczenie niekorzystnego wpływu zastosowanych materiałów na środowisko naturalne oraz na zdrowie ludzi.

Trotec GmbH

Grebener Str. 7
D-52525 Heinsberg

☎ +49 2452 962-400

☎ +49 2452 962-200

✉ info@trotec.com

www.trotec.com