

IT

ISTRUZIONI PER L'USO
TAMBURO AVVOLGICAVO



Sommario

Indicazioni relative alle istruzioni per l'uso 2

Sicurezza 2

Informazioni relative al dispositivo 4

Trasporto e stoccaggio..... 6

Utilizzo 7


Pulizia 7


Errori e disturbi..... 7


Smaltimento..... 7

Indicazioni relative alle istruzioni per l'uso


Simboli


 **Avvertimento relativo a tensione elettrica**
 Questo simbolo indica che sussistono pericoli di vita e per la salute delle persone, a causa della tensione elettrica.

 **Avvertimento**
 Questa parola chiave definisce un pericolo con un livello di rischio medio, che se non viene evitato potrebbe avere come conseguenza la morte o una lesione grave.

 **Attenzione**
 Questa parola chiave definisce un pericolo con un livello di rischio basso, che se non viene evitato potrebbe avere come conseguenza una lesione minima o leggera.

Avviso
 Questa parola chiave indica la presenza di informazioni importanti (per es. relative a danni a cose), ma non indica pericoli.

 **Informazioni**
 Gli avvertimenti con questo simbolo aiutano a eseguire in modo veloce e sicuro le proprie attività.

 **Osservare le istruzioni**
 Gli avvertimenti con questo simbolo indicano che devono essere osservate le istruzioni per l'uso.

La versione aggiornata delle istruzioni per l'uso e la dichiarazione di conformità UE possono essere scaricate dal seguente link:



PVD2

<https://hub.trotec.com/?id=44799>



PVD3 / PVD4

<https://hub.trotec.com/?id=43686>

Sicurezza

Leggere le presenti istruzioni con attenzione prima della messa in funzione/dell'utilizzo del dispositivo e conservare le istruzioni sempre nelle immediate vicinanze del luogo di installazione o presso il dispositivo stesso.

 **Avvertimento**
Leggere tutte le indicazioni di sicurezza e le istruzioni.

L'inosservanza delle indicazioni di sicurezza e delle istruzioni può causare scosse elettriche, incendi e/o lesioni gravi.

Conservare tutte le indicazioni di sicurezza e le istruzioni per il futuro.

Il dispositivo può essere utilizzato da bambini a partire da 8 anni e da persone con capacità fisiche, sensoriali o mentali ridotte o con mancanza di esperienza e/o conoscenza, se sono supervisionati o se sono stati formati sull'utilizzo sicuro del dispositivo e se hanno capito i pericoli che ne possono risultare.

I bambini non devono giocare con il dispositivo. La pulizia e la manutenzione da parte dell'utente non devono essere eseguite da bambini senza supervisione.

- Non utilizzare il dispositivo in ambienti con pericolo di esplosione.
- Non utilizzare il dispositivo in atmosfere aggressive.
- Non mettere in funzione o comandare il dispositivo se si hanno mani umide o bagnate.
- Non immergere il dispositivo sott'acqua.

- Il dispositivo non è un giocattolo. Tenere lontani bambini e animali. Utilizzare il dispositivo solo sotto sorveglianza.
- Controllare il dispositivo prima di ogni utilizzo, e verificare che non sia danneggiato. Non utilizzare dispositivi o parti di dispositivi danneggiati.
- Non utilizzare mai il dispositivo se sono presenti danni ai cavi elettrici o all'alimentazione elettrica!
- Inserire la spina elettrica in una presa di corrente sicura.
- Se si eseguono dei lavori sull'impianto elettrico, rispettare le seguenti regole di sicurezza: 1. Interrompere l'alimentazione, 2. Rendere impossibile la riaccensione, 3. Accertare l'assenza di tensione, 4. Eseguire la messa a terra e in cortocircuito, 5. Coprire o isolare le parti sotto tensione.
- Scollegare il cavo elettrico dalla presa di corrente prima di iniziare i lavori di manutenzione e di riparazione sul dispositivo, estraendo la spina elettrica dalla presa.
- Non utilizzare mai il dispositivo se vengono constatati danni alle spine elettriche o ai cavi elettrici. Un cavo elettrico difettoso deve essere sostituito dal produttore, dal servizio clienti o da un elettricista specializzato. I cavi elettrici difettosi rappresentano un serio pericolo per la salute!
- Osservare le condizioni di stoccaggio e di funzionamento (vedi capitolo Dati tecnici).
- Non esporre il dispositivo a calore eccessivo o all'irraggiamento diretto del sole.
- Non rimuovere alcuna indicazione sulla sicurezza, adesivo o etichetta dal dispositivo. Mantenere le indicazioni sulla sicurezza, gli adesivi o le etichette in buone condizioni, affinché si possano leggere bene.
- Un funzionamento o un utilizzo che differiscono da quanto indicato nelle presenti istruzioni non sono ammessi. In caso di mancata osservazione, si estingue ogni responsabilità e il diritto alla garanzia.

Uso conforme alla destinazione

Il dispositivo funge da cavo di prolunga per i collegamenti elettrici. Nel modello PVD2, il totale della potenza massima ammessa per l'attacco non deve superare i 3600 watt se il cavo è srotolato e i 1300 watt se il cavo è avvolto. Nei modelli PVD3 e PVD4, il totale della potenza massima ammessa per l'attacco non deve superare i 3500 watt se il cavo è srotolato e i 1250 watt se il cavo è avvolto.

Uso non conforme alla destinazione

Non utilizzare il dispositivo in aree con pericolo di esplosione. Non installare il dispositivo su una pavimentazione bagnata o allagata.

È vietato apporre delle modifiche, fare delle installazioni e delle trasformazioni del dispositivo.

Qualifica del personale

Il personale addetto all'utilizzo di questo dispositivo deve:

- aver letto e capito le istruzioni per l'uso, in particolare il capitolo sulla sicurezza.

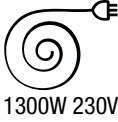
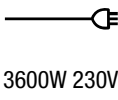
La messa in funzione iniziale e le operazioni di manutenzione che richiedono l'apertura dell'alloggiamento devono essere eseguite esclusivamente da elettricisti qualificati.

Simboli presenti sul dispositivo

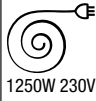

Avviso

Non rimuovere alcuna indicazione sulla sicurezza, adesivo o etichetta dal dispositivo. Mantenere le indicazioni sulla sicurezza, gli adesivi o le etichette in buone condizioni, affinché si possano leggere bene.

Sul tamburo avvolgicavo PVD2 sono presenti le seguenti indicazioni e i seguenti segnali di sicurezza:

Simboli	Descrizione
 1300W 230V	Il simbolo sul dispositivo indica che il carico massimo se il cavo è avvolto non deve superare i 1300 watt.
 3600W 230V	Il simbolo sul dispositivo indica che il carico massimo se il cavo è srotolato non deve superare i 3600 watt.

Sui tamburi avvolgicavo PVD3 e PVD4 sono presenti le seguenti indicazioni e i seguenti segnali di sicurezza:

Simboli	Descrizione
 1250W 230V	Il simbolo sul dispositivo indica che il carico massimo se il cavo è avvolto non deve superare i 1250 watt.
 3500W 230V	Il simbolo sul dispositivo indica che il carico massimo se il cavo è srotolato non deve superare i 3500 watt.

Pericoli residui



Avvertimento relativo a tensione elettrica

Prima di qualsiasi lavoro sul dispositivo, rimuovere la spina elettrica dalla presa di corrente!
Estrarre il cavo elettrico dalla presa di corrente, afferrandolo dalla spina elettrica.



Avvertimento

Pericolo di soffocamento!
Non lasciare incustodito il materiale di imballaggio.
Potrebbe diventare un gioco pericoloso per bambini.



Avvertimento

Questo dispositivo non è un giocattolo e non deve essere maneggiato da bambini.



Avvertimento

Da questo dispositivo posso scaturire pericoli, se viene utilizzato in modo non corretto o non conforme alla sua destinazione da persone senza formazione! Tenere conto delle qualifiche del personale!



Attenzione

Mantenere una distanza adeguata dalle fonti di calore.

Avviso

Per evitare danneggiamenti al dispositivo, non esporlo a temperature estreme, a una umidità estrema dell'aria o al bagnato.

Avviso

Per pulire il dispositivo non utilizzare detergenti corrosivi, abrasivi o solventi.

Comportamento in caso di emergenza

1. In caso di emergenza, staccare il dispositivo dall'alimentazione elettrica:
Staccare la presa di corrente.
2. Non allacciare nuovamente all'alimentazione elettrica un dispositivo difettoso.

Informazioni relative al dispositivo

Descrizione del dispositivo

Il tamburo avvolgicavo PVD2 dispone di un cavo nero lungo 25 m. Il tamburo avvolgicavo PVD3 dispone di un cavo nero lungo 40 m, il tamburo avvolgicavo PVD4 di un cavo giallo lungo 40 m.

Il tamburo avvolgicavo è dotato di prese con protezione da contatto e protezione contro i getti d'acqua e contro la polvere, con coperchio e guarnizione a tenuta stagna, che soddisfano i requisiti del grado di protezione IP 54. Il tamburo avvolgicavo PVD2 ha tre prese, mentre i tamburi avvolgicavo PVD3 e PVD4 hanno quattro prese.

Il tamburo dispone di aperture per lo scolo dell'acqua. Due appositi alloggiamenti consentono di riporre la presa nella massima sicurezza.

Una maniglia ergonomica facilita il trasporto.

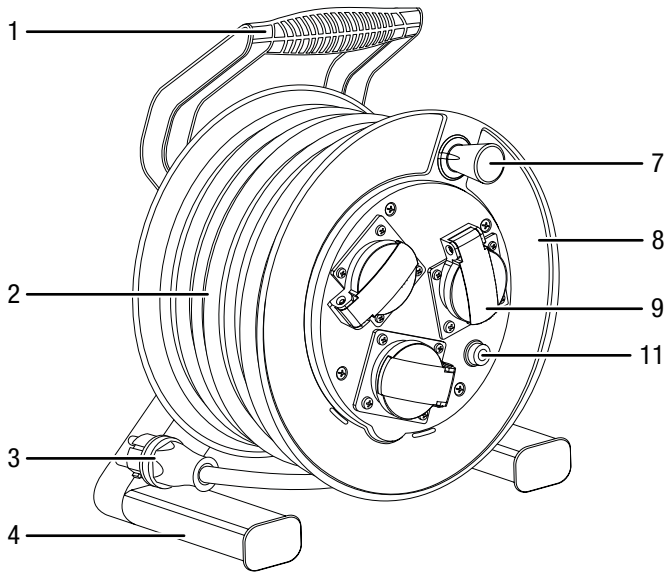
Due larghi supporti di stazionamento garantiscono un sicuro posizionamento del tamburo avvolgicavo.

Un interruttore magnetotermico di protezione e un sistema frenante centrale per il tamburo assicurano una maggiore sicurezza.

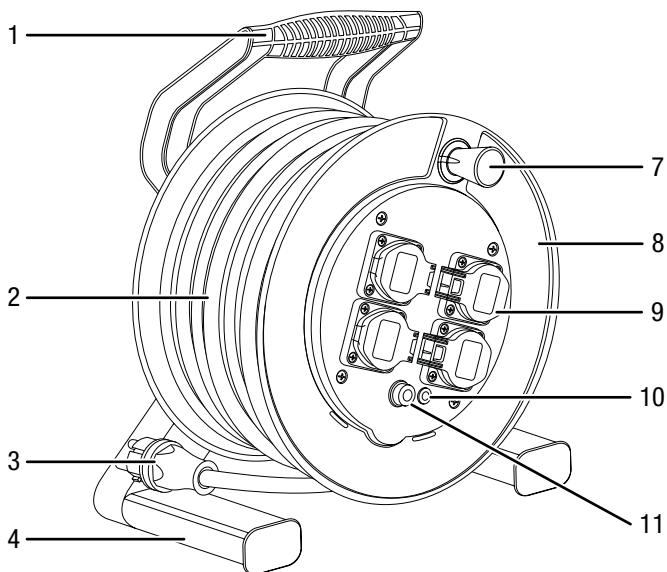
Inoltre, i tamburi avvolgicavo PVD3 e PVD4 hanno una spia luminosa di controllo della tensione.

Rappresentazione del dispositivo

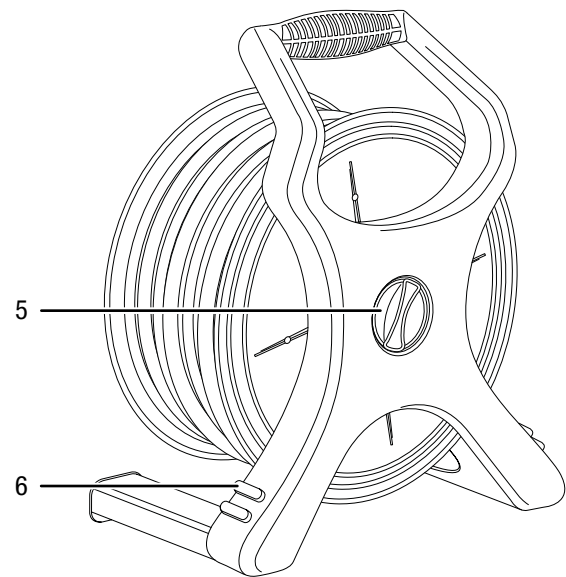
Vista frontale PVD2



Vista frontale PVD3 e PVD4



Vista posteriore



N.	Definizione
1	Maniglia
2	Cavo
3	Spina
4	Supporto di stazionamento
5	Sistema frenante
6	Alloggiamento presa
7	Manovella
8	Aspo
9	Presa con protezione da contatto
10	Spia luminosa di controllo della tensione
11	Interruttore magnetotermico di protezione

Dati tecnici

Parametri	PVD2	PVD3 / PVD4
Lunghezza cavo	25 m	40 m
Sezione trasversale cavo	1,5 mm ²	2,5 mm ²
Potenza max. con cavo avvolto	1300 W	1250 W
Potenza max. con cavo esteso	3600 W	3500 W
Tensione nominale	250 V	250 V
Potenza nominale	16 A	16 A.
Quantità prese	3	4
Classe di protezione	IP 54	IP 54
Stoccaggio (temperatura)	da -30 °C a 50 °C	da -30 °C a 50 °C
Misure (Lunghezza x Larghezza x Altezza)	240 mm x 280 mm x 352 mm	254 mm x 338 mm x 409 mm
Peso (senza imballaggio)	circa 8 kg	circa 10 kg

Trasporto e stoccaggio

Avviso

Se il dispositivo viene immagazzinato o trasportato in modo non conforme, il dispositivo può essere danneggiato.

Fare attenzione alle informazioni relative al trasporto e allo stoccaggio del dispositivo.

Trasporto

Il dispositivo è dotato di una maniglia per facilitarne il trasporto.

Osservare le seguenti indicazioni **prima** di ogni trasporto:

- Avvolgere completamente il cavo.
- Inserire la spina elettrica in uno dei due alloggiamenti per presa.
- Assicurarci che il sistema frenante del tamburo impedisca lo srotolarsi involontario del cavo.

Stoccaggio

In caso di non utilizzo del dispositivo, osservare le seguenti condizioni di stoccaggio:

- Asciutto e protetto contro gelo e calore
- in un posto protetto dalla polvere e dall'irraggiamento diretto del sole
- eventualmente con un involucro che lo protegge dalla polvere che può penetrarvi
- la temperatura di stoccaggio corrisponde al campo specificato nel capitolo Dati tecnici.

Utilizzo

Collegamento del tamburo avvolgicavo

- Svolgere il cavo fino alla lunghezza desiderata, per far funzionare le utenze con una potenza totale fino a 1300 watt (PVD2), risp. 1250 watt (PVD3 / PVD4).
- Svolgere il cavo completamente, per far funzionare le utenze con una potenza totale oltre ai 1300 watt (PVD2), risp. 1250 watt (PVD3 / PVD4).
- Evitare di posare il cavo in punti in cui si potrebbe inciampare.
- Inserire la spina elettrica in una presa di corrente sicura. Nel modello PVD3 e PVD4, si accende la spia luminosa di controllo della tensione (10).
- Collegare le utenze alla tamburo avvolgicavo.

Interruttore magnetotermico di protezione

Il tamburo avvolgicavo è dotato di un interruttore magnetotermico di protezione che interrompe il flusso di corrente in caso di surriscaldamento del tamburo avvolgicavo. L'interruttore magnetotermico di protezione può scattare se il tamburo avvolgicavo non è stato srotolato completamente o se la potenza nominale massima dell'utenza è troppo elevata.

Se viene attivato l'interruttore magnetotermico, procedere come segue:

1. Staccare la spina elettrica (3) dalla presa di corrente.
 2. Separare l'utenza dalla presa con protezione da contatto (9).
 3. Srotolare completamente il cavo.
 4. Lasciare che il cavo si raffreddi completamente.
 5. Premere l'interruttore magnetotermico (11).
- ⇒ Ora è possibile utilizzare nuovamente il tamburo avvolgicavo.

Pulizia



Avvertimento relativo a tensione elettrica

Prima di qualsiasi lavoro sul dispositivo, rimuovere la spina elettrica dalla presa di corrente!

Estrarre il cavo elettrico dalla presa di corrente, afferrandolo dalla spina elettrica.

Pulire il dispositivo con un panno umido, morbido e senza pelucchi. Fare attenzione che non penetri umidità all'interno dell'involucro. Fare attenzione che l'umidità non entri in contatto con gli elementi costruttivi elettrici. Per inumidire il panno, non utilizzare detergenti aggressivi, come per es. spray detergenti, solventi, detergenti a base di alcool o abrasivi.

Dopo la pulizia, asciugare l'involucro con un panno.

Errori e disturbi

Il funzionamento impeccabile dell'apparecchio è stato controllato più volte durante la sua produzione. Nel caso in cui dovessero, ciononostante, insorgere dei disturbi nel funzionamento, controllare l'apparecchio secondo la seguente lista.

- Controllare che il cavo non sia danneggiato.
- Controllare che la spina elettrica sia stata inserita in una presa di corrente protetta con fusibili adeguati.
- Controllare se l'interruttore magnetotermico è stato attivato ed eventualmente, disattivarlo come descritto nel capitolo Funzionamento.

Smaltimento



Il simbolo del cestino barrato su un vecchio dispositivo elettrico o elettronico significa che questo dispositivo non deve essere smaltito nei rifiuti domestici al termine della sua durata. Nelle vicinanze di ognuno sono a disposizione i punti di raccolta per i vecchi dispositivi elettrici ed elettronici. Gli indirizzi possono essere reperiti dalla propria amministrazione comunale o municipale. Tramite il nostro sito web <https://de.trotec.com/shop/> è possibile informarsi sulle possibilità di restituzione da noi messe a disposizione.

Grazie alla raccolta differenziata dei vecchi dispositivi elettrici ed elettronici si intende rendere possibile il riutilizzo, l'utilizzazione del materiale o altre forme di utilizzazione dei vecchi dispositivi, oltre a prevenire l'impatto negativo sull'ambiente e sulla salute umana, attraverso lo smaltimento delle sostanze pericolose eventualmente contenute nei dispositivi.

Trotec GmbH

Grebener Str. 7
D-52525 Heinsberg

☎ +49 2452 962-400

☎ +49 2452 962-200

✉ info@trotec.com

www.trotec.com