

NL

BEDIENINGSHANDLEIDING
STROOMVERDELER

Inhoudsopgave

Opmerkingen m.b.t. de bedieningshandleiding 2

Veiligheid 2

Informatie over het apparaat 4

Transport en opslag 5

In gebruik nemen..... 5

Bediening 6

Reiniging 6

Defecten en storingen 7

Onderhoud 7

Recycling 7

Opmerkingen m.b.t. de bedieningshandleiding

Symbolen



Waarschuwing voor elektrische spanning

Dit symbool wijst op gevaren voor het leven en de gezondheid van personen door elektrische spanning.



Waarschuwing

Dit signaalwoord wijst op een gevaar met een middelmatige risicograad, dat indien niet vermeden de dood of zwaar letsel tot gevolg kan hebben.



Voorzichtig

Dit signaalwoord wijst op een gevaar met een lage risicograad, dat indien niet vermeden gering of matig letsel tot gevolg kan hebben.

Let op

Het signaalwoord wijst op belangrijke informatie (bijv. op materiële schade), maar niet op gevaren.



Info

Aanwijzingen met dit symbool helpen u bij het snel en veilig uitvoeren van uw werkzaamheden.



Handleiding opvolgen

Aanwijzingen met dit symbool wijzen u erop dat de bedieningshandleiding moet worden opgevolgd.

De actuele versie van de bedieningshandleiding en de EU-conformiteitsverklaring, kunt u downloaden via de volgende link:



PV16



<https://hub.trotec.com/?id=43726>

PV32



<https://hub.trotec.com/?id=43727>

Veiligheid

Lees deze handleiding vóór het in gebruik nemen / gebruik van het apparaat zorgvuldig en bewaar de handleiding altijd in de directe omgeving van de opstellocatie resp. bij het apparaat.



Waarschuwing

Lees alle veiligheidsinstructies en aanwijzingen.

Het niet opvolgen van de veiligheidsinstructies en aanwijzingen kunnen een elektrische schok, brand en/of zwaar letsel veroorzaken.

Bewaar alle veiligheidsinstructies en aanwijzingen voor later gebruik.

Dit apparaat kan door kinderen vanaf 8 jaar en bovendien door personen met verminderde geestelijke, sensorische of mentale vaardigheden of een gebrek aan ervaring en kennis worden gebruikt, als ze onder toezicht staan of m.b.t. het veilig gebruik van het apparaat zijn geïnstrueerd en de hierdoor ontstane gevaren begrijpen.

Kinderen mogen niet met het apparaat spelen.

Reiniging en gebruikersonderhoud mogen niet door kinderen worden uitgevoerd zonder toezicht.

- Gebruik het apparaat niet in ruimten met explosiegevaar.
- Gebruik het apparaat niet in agressieve atmosferen.
- Gebruik of bedien het apparaat niet met vochtige of natte handen.
- Dompel het apparaat niet onder in water.
- Het apparaat is geen speelgoed. Houd kinderen en dieren uit de buurt. Gebruik het apparaat alleen onder toezicht.

- Controleer voor elk gebruik van het apparaat op mogelijke beschadigingen. Gebruik geen defecte apparaten of apparaatonderdelen.
- Gebruik het apparaat nooit bij schade aan elektrische kabels of aan de netaansluiting!
- Steek de CEE-stekker in een volgens de voorschriften afgezekerd CEE-stopcontact.
- Bij het uitvoeren van werkzaamheden aan de elektrische installatie, de volgende veiligheidsregels opvolgen: 1. Vrijschakelen, 2. Beveiligen tegen herinschakelen, 3. Spanningsvrijheid vaststellen, 4. Aarden en kortsluiten, 5. Onderdelen onder spanning afdekken of afzetten.
- Voor aanvang van onderhouds-, verzorgings- of reparatiewerkzaamheden aan het apparaat, de stekker van het netsnoer uit het stopcontact trekken door het vastpakken van de netstekker.
- Gebruik het apparaat nooit als u schade aan de netstekker of het netsnoer constateert. Een defect netsnoer moet door de fabrikant, de klantenservice of door een elektrotechnisch vakbedrijf worden vervangen. Defecte netsnoeren vormen een ernstig gevaar voor de gezondheid!
- De opslag- en gebruiksomstandigheden in het hoofdstuk technische gegevens aanhouden.
- Het apparaat niet blootstellen aan grote hitte of direct zonlicht.
- Verwijder geen veiligheidssymbolen, stickers of etiketten van het apparaat. Houd alle veiligheidssymbolen, stickers en etiketten in een leesbare toestand.
- Elk ander gebruik en andere bediening dan is opgenomen in deze handleiding is verboden. Bij het negeren hiervan vervalt elke aansprakelijkheid en aanspraak op garantie.

Bedoeld gebruik

Het apparaat dient als mobiele stroomverdeler. De stroomverdeler is geschikt voor binnen en buiten. Er mogen uitsluitend stroomverdelers worden gebruikt met een beschermingsgraad die voldoet aan de op de gebruikslocatie vereiste beschermingsgraad. Er mogen max. 4 apparaten op elkaar worden gestapeld.

Niet bedoeld gebruik

Eigenhandige constructieve wijzigingen, aan- of ombouwwerkzaamheden aan het apparaat zijn verboden. Gebruik het apparaat niet in zones met explosiegevaar. Plaats het apparaat niet op een natte resp. overstroomde ondergrond.

Persoonlijke kwalificaties

Personen die dit apparaat gebruiken moeten:

- de bedieningshandleiding, vooral het hoofdstuk veiligheid hebben gelezen en begrepen.

De eerste inbedrijfstelling en de onderhoudswerkzaamheden, waarvoor de behuizing moet worden geopend, mogen alleen door een elektromonteur worden uitgevoerd.

Elektromonteur

Opgeleide elektromonteurs moeten elektrische schema's lezen en begrijpen, elektrische machines in bedrijf stellen, onderhouden en repareren, schakel- en besturingskasten bedraden, de probleemloze werking van elektrische componenten waarborgen en mogelijke gevaren in de omgang met elektrische en elektronische systemen kunnen herkennen.

Restgevaren



Waarschuwing voor elektrische spanning

Werkzaamheden aan elektrische onderdelen mogen alleen door een elektromonteurs worden uitgevoerd!



Waarschuwing voor elektrische spanning

Voor alle werkzaamheden aan het apparaat de netstekker uit het stopcontact verwijderen! Raak de netstekker niet aan met vochtige of natte handen. De netstekker van het netsnoer uit het stopcontact trekken door de netstekker vast te pakken.



Waarschuwing voor elektrische spanning

Laat losse of defecte inbouwstopcontacten vervangen door een elektromonteur.



Waarschuwing voor elektrische spanning

Aansluit- en verlengkabels mogen niet worden geknikt, ingeklemd of overreden.



Waarschuwing

Door afdekken van de stroomverdeler kan de warmte uit de behuizing niet worden afgevoerd, waardoor brand kan ontstaan. De stroomverdeler nooit afdekken. Leg geen andere voorwerpen op de stroomverdeler.



Waarschuwing

Verstikkingsgevaar! Laat het verpakkingsmateriaal niet achteloos rondslingeren. Voor kinderen kan dit gevaarlijk speelgoed zijn.



Waarschuwing

Het apparaat is geen speelgoed en hoort niet in kinderhanden.



Waarschuwing

Van dit apparaat kunnen gevaren uitgaan als het ondeskundig of niet volgens het bedoeld gebruik wordt gebruikt door niet geïnstrueerde personen! Zorg dat wordt voldaan aan de persoonlijke kwalificaties!



Voorzichtig

Houd voldoende afstand van warmtebronnen.

Let op

Stel het apparaat niet bloot aan extreme temperaturen, extreme luchtvochtigheid of nattigheid, zodat beschadigingen worden voorkomen.

Let op

Gebruik voor de reiniging van het apparaat geen agressieve reinigingsmiddelen, schuur- of oplosmiddelen.

Gedrag bij noodgevallen

1. Bij noodgevallen het apparaat scheiden van de netvoeding: Trek de netstekker uit het stopcontact.
2. Sluit een defect apparaat niet weer aan op de netaansluiting.

Informatie over het apparaat

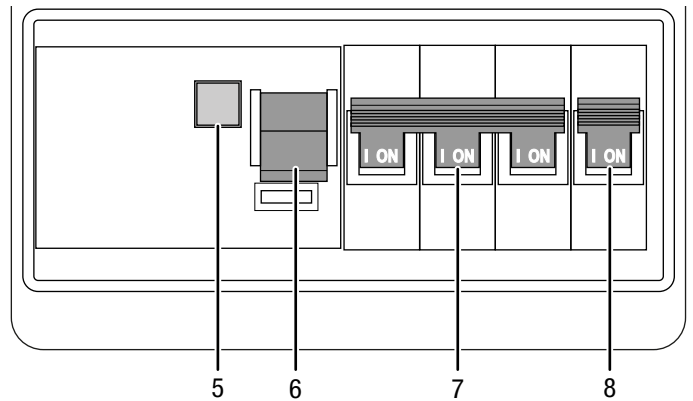
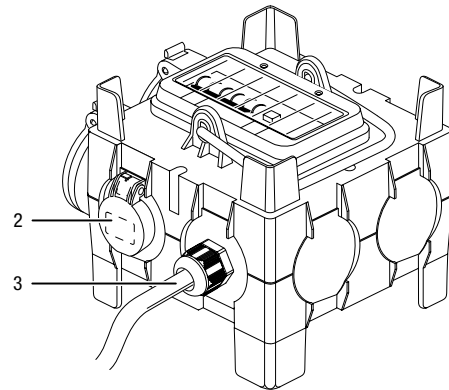
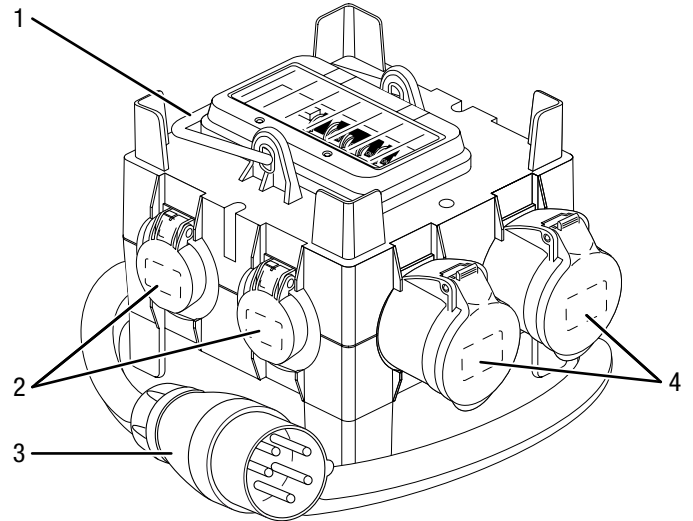
Beschrijving van het apparaat

Het apparaat dient voor stroomverdeling op mobiele gebruikslocaties. Het heeft de volgende apparaateigenschappen:

- 2 m voedingskabel met 5-polige CEE-stekker
- 2 CEE-stopcontacten van elk 400 V en 4 (PV16) resp. 3 (PV32) randaardestopcontacten
- Stapelbare, tegen stof en spatwater beschermde behuizing, die zich onderscheidt door een hoge slag- en kerfslagbestendigheid, een hoge warmtestabiliteit, doorslagbestendigheid, weers- en UV-bestendigheid, slijtbestendigheid en goede bestendigheid tegen vele chemicaliën
- Een inklapbare draaggreep, die het transport vereenvoudigt
- Een aardlekschakelaar, evenals 2 leidingbeveiligingsschakelaars (alleen PV32), zorgen voor de noodzakelijke veiligheid

Overzicht van het apparaat

Voorbeeldafbeelding van de stroomverdeler PV32.



| Nr. | Aanduiding |
|-----|---|
| 1 | Draaggreep |
| 2 | Randaardestopcontact 230 V |
| 3 | Voedingskabel met CEE-stekker 400 V |
| 4 | CEE-stopcontact 400 V |
| 5 | Toets <i>TEST</i> |
| 6 | Aardlekschakelaar |
| 7 | Leidingbeveiligingsschakelaar 1-polig (alleen PV32) |
| 8 | Leidingbeveiligingsschakelaar 3-polig (alleen PV32) |

Technische gegevens

| Parameter | PV16 | PV32 |
|--|---|--|
| Model | PV16 | PV32 |
| CEE-stopcontacten | 2 x 16 A, 5-polig, 400 V | 1 x 32 A, 5-polig, 400 V 1 x 16 A, 5-polig, 400 V |
| Randaarde-stopcontacten | 4 stuks | 3 stuks |
| Aardlekschakelaar | 1 x 40 A, 4-polig, 30 mA (type A, 25 A (T)) | 1 x 63 A, 4-polig, 30 mA (type A, 40 A (T)) |
| Leidingbeveiligingsschakelaar | ~ | 1 x 16 A, 3-polig, type C 1 x 16 A, 1-polig, type C |
| Voedingskabel | H07RN-F-5G2,5 | H07RN-F-5G6 |
| Stekker van de voedingskabel | CEE-stekker 16 A, 5-polig 400 V | CEE-stekker 32 A, 5-polig 400 V |
| Lengte voedingskabel | 2 m | 2 m |
| Beschermingsgraad | IP 44 | IP 44 |
| Bedrijf (temperatuur) | -25 °C tot +35 °C | -25 °C tot +35 °C |
| Opslag (temperatuur) | -25 °C tot +35 °C | -25 °C tot +35 °C |
| Afmetingen (lengte x breedte x hoogte) | 250 mm x 230 mm x 210 mm | 250 mm x 230 mm x 210 mm |
| Gewicht (zonder verpakking) | ca. 2,8 kg | ca. 4,1 kg |

Transport en opslag

Let op

Het apparaat kan beschadigd raken als het niet correct wordt opgeslagen of getransporteerd.

De informatie m.b.t. het transport en de opslag van het apparaat opvolgen.

Transport

Het apparaat is voorzien van een handgreep voor eenvoudig transport.

Vóór elk transport de volgende instructies opvolgen:

- Steek de CEE-stekker voedingskabel (3) in een van de beide CEE-stopcontacten (4).

Opslag

Houd bij het niet gebruiken van het apparaat rekening met de volgende opslagcondities:

- droog en tegen vocht en hitte beschermd
- op een plaats die beschermd is tegen stof en direct zonlicht
- evt. met een hoes tegen indringen van stof beschermen
- de opslagtemperatuur moet voldoen aan het in hoofdstuk technische gegevens opgegeven bereik.

In gebruik nemen



Waarschuwing voor elektrische spanning

Werkzaamheden aan elektrische onderdelen mogen alleen door een elektromonteurs worden uitgevoerd!



Waarschuwing voor elektrische spanning

Voor alle werkzaamheden aan het apparaat de netstekker uit het stopcontact verwijderen!

Raak de netstekker niet aan met vochtige of natte handen.

De netstekker van het netsnoer uit het stopcontact trekken door de netstekker vast te pakken.

- Voorkom struikelgevaar bij het leggen van de netkabel, resp. andere elektrische kabels bij het opstellen van het apparaat. Gebruik indien nodig kabelbruggen.
- Zorg dat verlengsnoeren volledig zijn uit-/afgerold.
- Het apparaat niet afdekken.
- Leg geen andere voorwerpen op het apparaat.
- Steek de CEE-stekker in een volgens de voorschriften afgezekerd stopcontact.

Bediening

Stroomverdeler aansluiten

- ✓ De aardlekschakelaar (6) staat in de schakelaarstand *ON*.
 - ✓ De leidingbeveiligingsschakelaar 1-polig (7 alleen PV32) staat in de schakelaarstand *ON*.
 - ✓ De leidingbeveiligingsschakelaar 3-polig (8 alleen PV32) staat in de schakelaarstand *ON*.
1. De CEE-stekker van de voedingskabel (3) in een correct afgezekerd CEE-stopcontact met de in hoofdstuk technische gegevens opgegeven afzekering steken.
 2. Leg de voedingskabels naar de aan te sluiten verbruikers. Voorkom struikelgevaar bij het leggen van de kabels.
 3. De voedingskabels van de verbruikers aansluiten op de stroomverdeler. Hierbij de in het hoofdstuk technische gegevens opgegeven prestatiegegevens aanhouden.

Aardlekschakelaar

Het apparaat heeft een aardlekschakelaar (6), die de stroomvoorziening onderbreekt bij een aardlek (verschil tussen stroomtoevoer in de 3 fasen en de retourstromen in de nulleder) van 30 mA. De aardlekschakelaar (6) dient ter beveiliging van personen en voor brandbeveiliging.

De aardlekschakelaar (6) wordt geactiveerd, als één van de aangesloten verbruikers het betreffende aardlek veroorzaakt.

Ga in dit geval als volgt te werk:

1. Alle verbruikers van de CEE- (4) en randaarde-stopcontacten (2) scheiden.
2. Open de beschermende afdekking over de aardlekschakelaar.
3. De aardlekschakelaar (6) weer naar de schakelaarstand *ON* schakelen.
4. Daarna de stekker van een van de verbruikers in een van de stopcontacten steken en kort wachten.
5. Wordt de aardlekschakelaar (6) niet geactiveerd, verbind dan de volgende stekker.
6. Herhaal de procedure, tot de aardlekschakelaar (6) opnieuw wordt geactiveerd en u dus het defecte stroomcircuit/de verbruiker heeft gevonden.
7. Dit stroomcircuit/deze verbruiker van de stroomverdeler scheiden.
8. De aardlekschakelaar (6) weer naar de schakelaarstand *ON* schakelen.
⇒ De stroomverdeler kan weer worden gebruikt.
9. Laat het defecte stroomcircuit/de verbruiker door een opgeleide elektromonteur of een elektrotechnische vakbedrijf controleren.

Leidingbeveiligingsschakelaars (alleen PV32)

Het apparaat heeft een 1-polige en een 3-polige leidingbeveiligingsschakelaar (7, 8), die de aangesloten leidingen en verbruikers beschermen tegen overbelasting en kortsluiting.

Ga als volgt te werk al een van de leidingbeveiligingsschakelaars (7, 8) is geactiveerd:

1. De aangesloten verbruiker(s) van de CEE- (4) en randaarde-stopcontacten (2) scheiden.
2. Open de beschermende afdekking over leidingbeveiligingsschakelaars.
3. De leidingbeveiligingsschakelaar (7 of 8) naar de schakelaarstand *ON* schakelen.
4. Daarna de stekker van een van de verbruikers in een van de bijbehorende stopcontacten steken en kort wachten.
5. Wordt de leidingbeveiligingsschakelaar (7 of 8) niet geactiveerd, verbind dan de volgende stekker.
6. Herhaal de procedure, tot de leidingbeveiligingsschakelaar (7 of 8) opnieuw wordt geactiveerd en u dus het defecte stroomcircuit/de verbruiker heeft gevonden.
7. Dit stroomcircuit/deze verbruiker van de stroomverdeler scheiden.
8. De leidingbeveiligingsschakelaar (7 of 8) weer naar de schakelaarstand *ON* schakelen.
⇒ De stroomverdeler kan weer worden gebruikt.
9. Laat het defecte stroomcircuit/de verbruiker door een opgeleide elektromonteur of een elektrotechnische vakbedrijf controleren.

Reiniging



Waarschuwing voor elektrische spanning

Voor alle werkzaamheden aan het apparaat de netstekker uit het stopcontact verwijderen!

Raak de netstekker niet aan met vochtige of natte handen.

De netstekker van het netsnoer uit het stopcontact trekken door de netstekker vast te pakken.

Reinig het apparaat met een vochtige, zachte en pluisvrije doek. Zorg dat geen vocht in de behuizing komt. Zorg dat elektrische onderdelen niet in contact komen met vocht. Gebruik geen agressieve reinigingsmiddelen, bijv. reinigingssprays, oplosmiddelen, alcoholhoudende reinigingsmiddelen of schuurmiddelen voor het bevochtigen van de doek.

Wrijf de behuizing na het reinigen droog.

Defecten en storingen

Het apparaat is tijdens de productie meerdere keren op een goede werking getest. Mochten er desondanks storingen ontstaan, controleer het apparaat dan op basis van de volgende lijst.

- Controleer de kabel en de CEE-stekker op beschadigingen.
- Controleer of de CEE-stekker in een volgens de voorschriften afgezekerd CEE- stopcontact is gestoken.
- Controleer of de aardlekschakelaar is geactiveerd en deactiveer deze indien nodig, zoals is beschreven in het hoofdstuk bediening.
- Controleer of de leidingbeveiligingsschakelaar (alleen PV32) is geactiveerd en deactiveer deze indien nodig zoals is beschreven in het hoofdstuk bediening.

Onderhoud

Visuele controle

Controleer het apparaat altijd voor het in gebruik nemen op uitwendige beschadigingen. Mocht u beschadigingen aan het apparaat of aan het netkabel constateren, laat deze dan weer in orde maken door een elektromonteur.

Regelmatige controle



Waarschuwing voor elektrische spanning

Werkzaamheden aan elektrische onderdelen mogen alleen door een elektromonteurs worden uitgevoerd!

Het apparaat moet regelmatig door een elektromonteur worden gecontroleerd op een correcte werking, evenals een probleemloze toestand. Bij gebruik in een kantoor of vergelijkbare omstandigheden, moet de controle minimaal elke 2 jaar gebeuren. Bij gebruik op een bouwplaats of montagelocatie elke 3 maanden. Wordt bij de controles een foutpercentage < 2% bereikt, kan de controletermijn eventueel worden verlengd tot max. één keer per jaar.

Test aardlekschakelaar



Info

Doorgaans wordt bij de test van de aardlekschakelaar de stroomtoevoer naar alle verbruikers onderbroken. Zorg dat bij het testen van de aardlekschakelaar geen actueel gebruikte verbruikers zijn aangesloten op het apparaat.

Elke ca. 3 maanden moet de correcte werking van de aardlekschakelaar (6) worden gecontroleerd. Ga hierbij als volgt te werk:

1. Druk op de toets *TEST* (5) op de aardlekschakelaar (6).
⇒ De aardlekschakelaar (6) moet worden geactiveerd en omschakelen naar de schakelaarstand *OFF*.
2. De aardlekschakelaar (6) weer naar de schakelaarstand *ON* schakelen en het apparaat normaal verder gebruiken.
3. Gebruik het apparaat niet meer als de aardlekschakelaar (6) niet wordt geactiveerd. Laat het apparaat door een elektrotechnische vakbedrijf controleren.

Recycling



Het symbool met een doorgestreepte vuilnisbak op een elektrisch of elektronisch apparaat geeft aan, dat het aan het eind van de levensduur niet mag worden weggegooid met het huishoudelijk afval. Voor kosteloze retournering zijn er inzamelpunten voor oude elektrische en elektronische apparaten bij u in de buurt. De adressen kunt u opvragen bij uw gemeente. U kunt zich via onze website <https://de.trotec.com/shop/> informeren over meer door ons aangeboden retourmogelijkheden.

Door het gescheiden inzamelen van oude elektrische en elektronische apparaten worden recycling, materiaalhergebruik, resp. andere vormen van hergebruik van oude apparaten mogelijke gemaakt. Ook worden zo negatieve gevolgen bij de recyclen van de mogelijk in de apparaten opgenomen gevaarlijke stoffen voor het milieu en voor de menselijke gezondheid voorkomen.

Trotec GmbH

Grebener Str. 7
D-52525 Heinsberg

☎ +49 2452 962-400

☎ +49 2452 962-200

✉ info@trotec.com

www.trotec.com